



Labotom-5是一款高品质的带工作台的手动切割机，它采用250 mm/10”直径的切割砂轮。它主要针对在实验室和生产环境下的应用而设计。

它具有极其简易的控制面板，符合人体工学的切割手柄，安全锁和紧急止动功能。Labotom-5不仅具有极佳的用户友好性，还能对操作者提供最佳的保护。

大型的切割台能够提供足够的空间，来定位工件，并且使用Labotom-5时，高效的清洗室可使得冲洗更加快速便捷。

极佳的用户友好性

**简易的控制面板，只有三个按钮：
启动，停止和清水冲洗。**

安全锁和紧急止动功能

大型切割台

符合人体工学的切割手柄

清洁水枪水流强劲

切割室的底部设有大倾角陡坡

切割区域设有强劲的LED灯照明

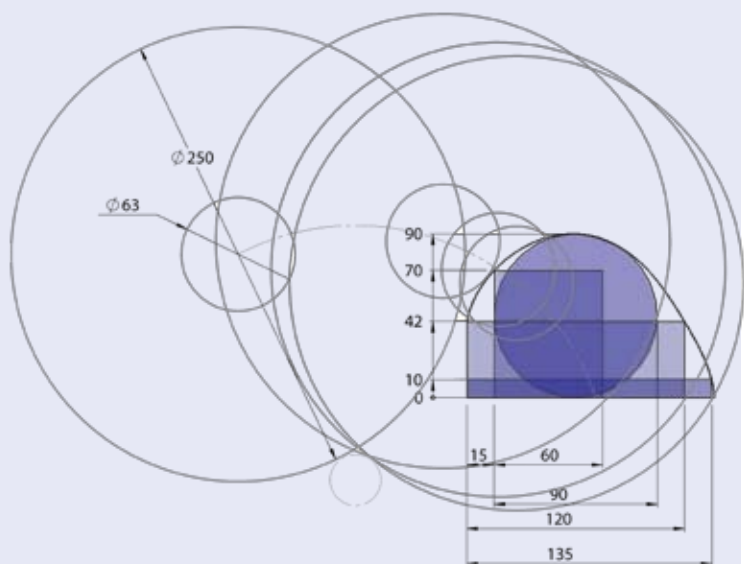
安全锁和紧急止动功能

Labotom-5配备了一个安全锁和一个紧急止动按钮，能够很好的保护操作者的安全。发动机可进行电力刹车，从而确保在释放安全锁前，发动机已停止工作。



水流强劲的清净水枪

为了方便进行维护，Labotom-5配备了一把清洗枪。它直接放置在切割室中，可轻易地进行冲洗。

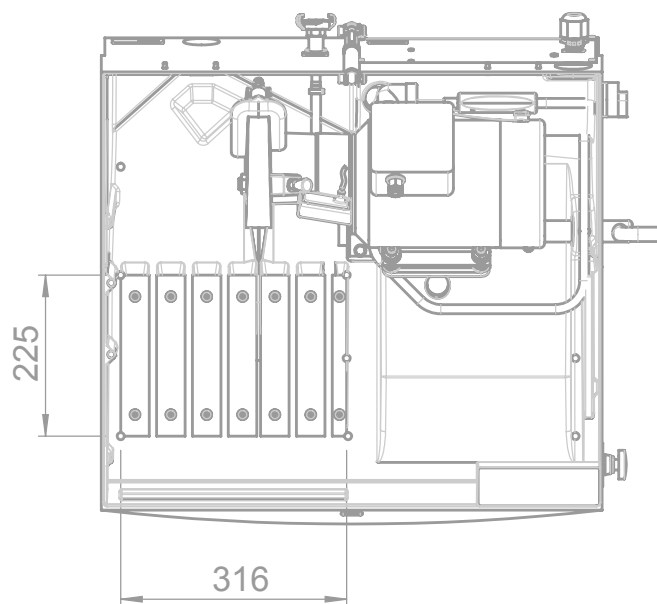


切割容量

一个新的切割砂轮预计可切割直径达90 mm/3.5”或120x42 mm/4.7” x1.7”的工件。请参见插图。如果需要切割尺寸超过切割室宽度的工件，则需将机盖上一块板卸下，装上一个安全扩展箱。

符合人体工学的切割手柄

切割手柄的设计符合人体工学，有了它，即使是非常坚硬和难处理的材料，操作者也能进行切割。强劲的LED灯照明设计照亮整个切割区域，使切割步骤可被轻松地观察和跟进。



大型切割台

Labotom-5拥有一个超大（宽316mm/12.4”，深225 mm/8.9”）的切割台，可轻松地夹紧工件。切割台上有五条10 mm的T型槽；左边三个，右边两个。操作者在大型的切割台上可安全地夹紧和切割几乎所有形状的工件。

切割室底部设有大倾角陡坡

切割室的底部带有倾角，可防止冷却水在切割室中累积。排水孔中放有一个棱形旋钮，防止切割试样进入排水管。

附件和耗材

产品编号:



快速夹紧装置

用于固定工件。安装在切割轮左侧。和背部挡板搭配使用。
最大的夹紧宽度：50mm。

05876909



垂直夹紧装置

用于在切割台上夹紧不规则工件。夹紧高度可调，最高达58mm。
由操作按钮控制，和平底夹紧导向板搭配使用。采用10mmT型槽。

05116905

旋转压头

用于垂直夹紧装置（05046904，05116905或05036915），每套包括四个多功能回转导向板。

05116911

延伸臂

扩展垂直夹紧装置(05036915，05046904 和05116905)的延伸臂。

05046906



快速垂直夹紧装置

用于固定工件。安装在切割轮的左侧。最大夹紧宽度；50mm。

05876925



快速垂直夹紧装置的单棱镜

内含的夹紧颚块能够很好的固定圆柱形和椭圆形工件。
和快速垂直夹紧装置（05876925）在10mmT型槽上搭配使用。

05876926



弹簧夹

用于固定工件。和背部挡板搭配使用。可安装在Discotom-60/-65，
Discotom-6和Labotom-5的切割砂轮左侧。用于10mmT型槽。

05136903



固定支架

支撑带燕尾夹的试样夹具座。40毫米手动定位。用于10mmT型槽。

05876927



试样夹具 CATFF 04946904

泪型，带开口。用于夹紧
直径15-40mm的工件。



试样夹具 CATTY

带7个螺栓，用于固定
不规则工件。最大夹紧
宽度为40mm。

04946905



试样夹具 CATSI 04946903

通用。
最大张口直径为60 mm。



试样夹具 CATRE

用于夹紧圆柱形工件。
最大张口直径为40mm。

04946907



安全扩展箱

用于切割长形工件时，扩展切割室。安装在Labotom-5左侧。
可适合工件最大尺寸为：

高x宽：直径90mm/3.5” 或者120x40mm/4.7” x1.7”

宽x深x高：625x120x95mm/6.5” x4.7” x3.7” 。

06046903

关于夹紧工具和切割砂轮更详细的信息，请参见特定的手册。

技术数据

切割轮

尺寸	直径250 mm / 10"
柄轴尺寸	直径32 mm / 1.26"
转速 (空转)	2845 rpm (50 Hz) / 3450 rpm (60 Hz)
切割容量	直径90 mm dia. / 3.5" 或 42 x 120 mm 或 1.7" x 4.7"

切割台

宽	225 mm / 8.9"
长	316 mm / 12.4"
T型槽	10 mm

切割电机

电压	额定负载S1	间歇负载S3(15%)	保险丝
3 x 200 V / 50 Hz	2.2 kW / 3.0 HP	3.2 kW / 4.3 HP	40 A
3 x 200 - 210 V / 60 Hz	2.6 kW / 3.5 HP	3.2 kW / 4.3 HP	30 A
3 x 220 - 230 V / 50 Hz	2.2 kW / 3.0 HP	3.2 kW / 4.3 HP	40 A
3 x 220 - 240 V / 60 Hz	2.6 kW / 3.5 HP	3.2 kW / 4.3 HP	30 A
3 x 380 - 415 V / 50 Hz	2.2 kW / 3.0 HP	3.2 kW / 4.3 HP	40 A
3 x 380 - 415 V / 60 Hz	2.6 kW / 3.5 HP	3.2 kW / 4.3 HP	30 A
3 x 460 - 480 V / 60 Hz	2.6 kW / 3.5 HP	3.2 kW / 4.3 HP	30 A

尺寸

宽	700 mm / 27.6"
宽 (含切割手柄)	860 mm / 33.9"
深	680 mm / 26.8"
深 (含插头)	808 mm / 31.8"
高 (机身)	440 mm / 17.3"
高 (含切割手柄)	520 mm / 20.5"
高 (打开机盖)	942 mm / 37.1"
重	75 kg / 165 lbs

噪声水平

空转状态下, 距离 1.0 m / 39.4" 处约为 60 dBA

环境温度

5 - 40 °C / 41-104 °F

湿度

0 - 95 % RH, 非冷凝

安全

请参阅符合性声明

规格

Labotom-5

手动切割机。电机功率为2.2 / 2.6 kW (3.0 / 3.5 HP)。采用直径250mm(10 ")切割砂轮。带10mm T型槽的切割台。循环冷却单元 (05766xxx), 快速夹紧装置 (05876909/ 05876925), 弹簧夹 (05116904) 以及垂直夹紧系统 (05116905) 须单独订购。可选切割台单元 (06266101)。

编号

电压

06046129	3 x 200 V / 50 Hz
06046130	3 x 200-210 V / 60 Hz
06046135	3 x 220-230 V / 50 Hz
06046136	3 x 220-240 V / 60 Hz
06046146	3 x 380-415 V / 50 Hz
06046147	3 x 380-415 V / 60 Hz
06046154	3 x 460-480 V / 60 Hz

本着持续改进产品的宗旨, 司特尔进行产品改进时保留不另行通知的权利。

司特尔 (上海) 国际贸易有限公司
中国上海市浦东新区张江高科技园区
张衡路1696号
邮编: 201203
电话: +86 (21) 6035 3900
传真: +86 (21) 6035 3999
邮箱: struers@struers.cn
www.struers.cn



Struers A/S
Pederstrupvej 84
DK-2750 Ballerup, Denmark
Phone +45 44 600 800
Fax +45 44 600 801
struers@struers.dk
www.struers.com

AUSTRALIA & NEW ZEALAND
Struers Australia
27 Mayneview Street
Milton QLD 4064
Australia
Phone: +61 7 3512 9600
Fax: +61 7 3369 8200
info.au@struers.dk

NETHERLANDS
Struers GmbH Nederland
Elektraweg 5
3144 CB Maassluis
Telefoon: +31 (10) 599 7209
Fax: +31 (10) 5997201
netherlands@struers.de

BELGIQUE (Wallonie)
Struers S.A.S.
370, rue du Marché Rollay
F-94507 Champigny
sur Marne Cedex
Téléphone +33 1 5509 1430
Télécopie +33 1 5509 1449
struers@struers.fr

ÖSTERREICH
Struers GmbH
Zweigniederlassung Österreich
Ginzkeyplatz 10
A-5020 Salzburg
Telefon +43 662 625 711
Fax +43 662 625 711 78
austria@struers.de

BELGIUM (Flanders)
Struers GmbH Nederland
Elektraweg 5
3144 CB Maassluis
Telefoon: +31 (10) 599 7209
Fax: +31 (10) 5997201
netherlands@struers.de

POLAND
Struers Sp. z o.o.
Oddział w Polsce
ul. Jasnogórska 44
31-358 Kraków
Phone +48 12 661 20 60
Fax +48 12 626 01 46
poland@struers.de

CANADA
Struers Ltd.
7275 West Credit Avenue
Mississauga, Ontario L5N 5M9
Phone +1 905-814-8855
Fax +1 905-814-1440
info@struers.com

ROMANIA
Struers GmbH
Sucursala Sibiu
Str.Scoala de Inot, nr. 18
RO-550005 Sibiu
Phone +40 269 244 558
Fax +40 269 244 559
romania@struers.de

CHINA
Struers Ltd.
No. 1696 Zhang Heng Road
Zhang Jiang Hi-Tech Park
Shanghai 201203, P.R. China
Phone +86 (21) 6035 3900
Fax +86 (21) 6035 3999
struers@struers.cn

SCHWEIZ
Struers GmbH
Zweigniederlassung Schweiz
Weissenbrunnstraße 41
CH-8903 Birnsdorf
Telefon +41 44 777 63 07
Fax +41 44 777 63 09
switzerland@struers.de

CZECH REPUBLIC
Struers GmbH
Organizační složka
Havlíčková 361
CZ-252 63 Roztoky u Prahy
Phone +420 233 312 625
Fax: +420 233 312 640
czechrepublic@struers.de

SINGAPORE
Struers Singapore
627A Aljunied Road,
#07-08 BizTech Centre
Singapore 389842
Phone +65 6299 2268
Fax +65 6299 2661
struers.sg@struers.dk

DEUTSCHLAND
Struers GmbH
Carl-Friedrich-Benz-Straße 5
D-47877 Willich
Telefon +49 (0) 2154 486-0
Fax +49 (0) 2154 486-222
verkauf@struers.de

SUOMI
Struers Suomi
Kalevankatu 43
00180 Helsinki
Puhelin +358 0207 919 430
Faksi +358 0207 919 431
finland@struers.fi

FRANCE
Struers S.A.S.
370, rue du Marché Rollay
F-94507 Champigny
sur Marne Cedex
Téléphone +33 1 5509 1430
Télécopie +33 1 5509 1449
struers@struers.fr

SWEDEN
Struers Sverige
Ekbacksvägen 22
168 69 Bromma
Telefon +46 (0)8 447 53 90
Telefax +46 (0)8 447 53 99
info@struers.se

IRELAND
Struers Ltd.
Unit 11 Evolution @ AMP
Whittle Way, Catcliffe
Rotherham S60 5BL
Tel: +44 0845 604 6664
Fax: +44 0845 604 6651
info@struers.co.uk

UNITED KINGDOM
Struers Ltd.
Unit 11 Evolution @ AMP
Whittle Way, Catcliffe
Rotherham S60 5BL
Tel: +44 0845 604 6664
Fax: +44 0845 604 6651
info@struers.co.uk

ITALY
Struers Italia
Via Monte Grappa 80/4
20020 Arese (MI)
Tel. +39-02/38236281
Fax +39-02/38236274
struers.it@struers.it

USA
Struers Inc.
24766 Detroit Road
Westlake, OH 44145-1598
Phone +1 440 871 0071
Fax +1 440 871 8188
info@struers.com

JAPAN
Marumoto Struers K.K.
Takara 3rd Building
18-6, Higashi Ueno 1-chome
Taito-ku, Tokyo 110-0015
Phone +81 3 5688 2914
Fax +81 3 5688 2927
struers@struers.co.jp