

AccuStop



AccuStop
porte-échantillons
pour un enlèvement de
matière contrôlé et la
préparation ciblée

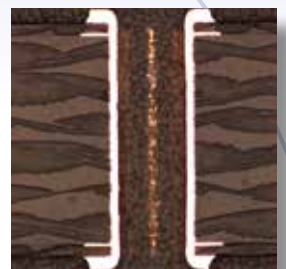


Porte-échantillons AccuStop

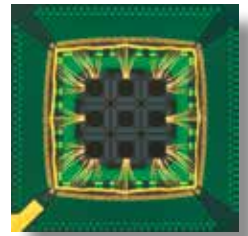
- Enlèvement de matière contrôlé
- Reproductibilité améliorée
- Profondeur de polissage réglable
- Planéité absolue lors du prépolissage manuel
- Préparation des composants électroniques
- Disponible pour les échantillons de 30 mm et 40 mm de diam.
- Grand choix d'insertions pour les applications spéciales

AccuStop-T

- Porte-échantillons basculant pour échantillons de 30 mm de diamètre
- Angle de basculement ± 2 degrés en toutes directions
- Atteinte de plusieurs cibles à la fois



Struers présente AccuStop



AccuStop est une ligne de porte-échantillons parfaits pour un prépolissage manuel contrôlé sur papier SiC et pour assurer l'exactitude et la précision nécessaires pour la préparation ciblée.

Les porte-échantillons AccuStop

Tous les porte-échantillons AccuStop sont basés sur un système où l'échantillon enrobé est bridé dans le porte-échantillons à l'aide d'une vis ou d'un anneau en caoutchouc.

Autour de l'extérieur du porte-échantillons se trouve une bague de réglage avec une base céramique résistante à l'usure. Le porte-échantillons peut être relocalisé par rapport à la bague de réglage pour que le prépolissage soit interrompu à une profondeur pré-réglée dans l'échantillon, c'est à dire lorsque la base céramique rentre en contact avec le papier de prépolissage, empêchant tout enlèvement de matière supplémentaire. La base céramique garantira également que la surface de

l'échantillon reste totalement plane - un problème bien connu lors du prépolissage manuel.

Application

Avec une reproductibilité de 20 microns, AccuStop est idéal pour prépolir à des profondeurs bien définies dans les composants microélectroniques afin de vérifier les joints de soudure et connexions.

Pour la préparation ciblée, plusieurs points peuvent être atteints en même temps, par exemple des rangées de boules de soudure et les vias des PCB.

Les autres applications possibles incluent: le prépolissage échelonné pour le test de dureté et l'enlèvement de surfaces non-représentatives; et le prépolissage successif pour suivre certaines caractéristiques, par exemple les tracés de fissures en analyse d'erreurs, ou la vérification de l'homogénéité de la structure d'un matériau.

AccuStop est un outil indispensable pour assurer la planéité absolue lors du prépolissage manuel.

Taille d'échantillon

AccuStop est disponible en deux tailles: AccuStop 40 avec une capacité jusqu'à 40 mm de diam., AccuStop 30 et AccuStop-T pouvant être utilisés pour les échantillons jusqu'à 30 mm de diam. Dans sa forme standard, AccuStop peut être utilisé pour les enrobages cylindriques et pour une fixation rapide des échantillons enrobés avec un flasque, par exemple Flangeform. En général, AccuStop est idéal pour les

échantillons enrobés et non-enrobés de différentes formes et tailles pouvant être bridés grâce au grand choix d'insertions disponibles (voir au dos).

Deux différentes bagues en O sont offertes pour une utilisation avec chaque type de forme.

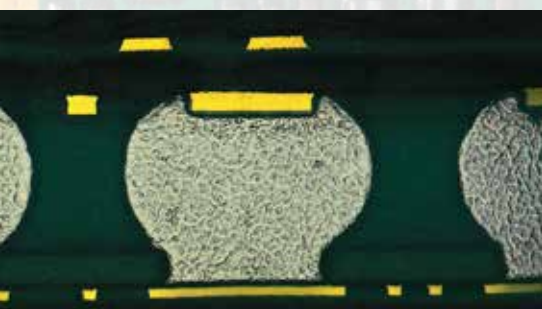
Préparation automatique

Les échantillons fixés dans AccuStop peuvent être prépolis automatiquement dans Tegramin en employant la plaque porte-échantillons 05256904 ou 04796916 (Photo au dos). Avec cela, 1 à 3 échantillons peuvent être automatiquement prépolis à une position précise. Pour plus d'informations sur Tegramin, veuillez vous reporter à la brochure spéciale sur le Tegramin.

Avec l'insertion 04386901 un plan-parallélisme de $\pm 5 \mu\text{m}$ pourra être obtenu



AccuStop est disponible pour les échantillons de 30 mm et 40 mm de diam.



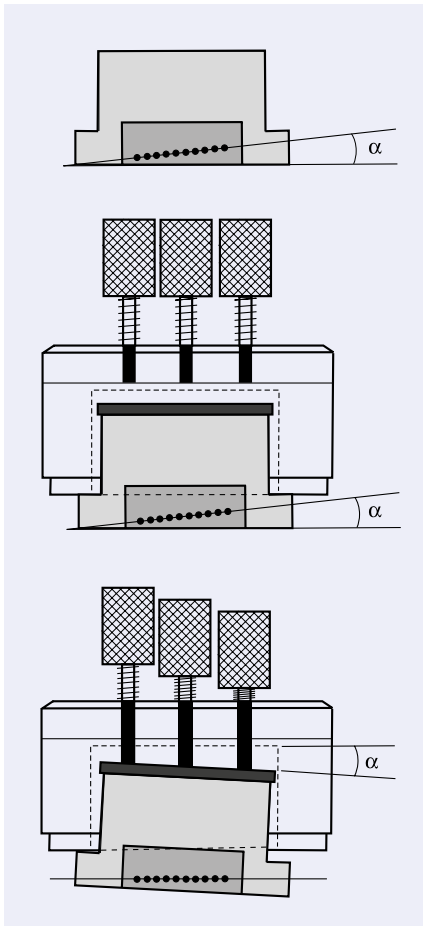
Préparation ciblée

Préparation ciblée

AccuStop-T est conçu tout particulièrement pour la préparation ciblée au sein de l'industrie microélectronique. Grâce à sa fonction de basculage exceptionnelle, AccuStop-T permet d'atteindre en même temps plusieurs points dans l'échantillon, par exemple des rangées de boules de soudure et des vias de PCB.

Le porte-échantillons AccuStop-T permet de faire basculer l'échantillon de ± 2 degrés en toutes directions.

Deux différentes bagues en O sont offertes pour une utilisation avec soit Flangeform, soit un moule de 30 mm tel que Seriform de Struers.



AccuMeter et AccuStop-T

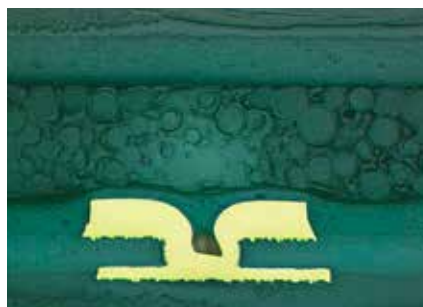
La station de mesure AccuMeter a été développée tout spécialement pour une utilisation avec AccuStop-T. AccuMeter assure une mesure facile de l'angle de basculage et est pourvu d'un micromètre avec une plage de mesure de 0 à 25 mm en échelons de 10 μm .

AccuStop-T utilisé comme AccuStop

AccuStop-T peut être utilisé comme un AccuStop ordinaire en retirant les trois vis de réglage. Ceci permet de réduire la hauteur d'AccuStop-T, rendant alors possible le polissage semi-automatique avec Tegramin et la plaque porte-échantillons 04796916.

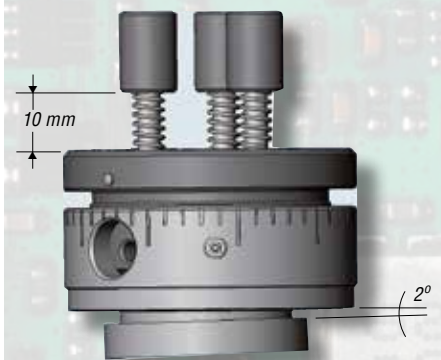
Un outil pratique pour retrouver la distance à la cible

Lors de l'utilisation d'AccuStop 30 également, AccuMeter peut s'avérer pratique. Ne vous est-il jamais arrivé de 'perdre' votre distance à la cible? Grâce à la station de mesure AccuMeter, la distance de l'échantillon à l'anneau de céramique peut être précisément déterminée, et vous n'aurez donc pas à tout recommencer depuis le début.



AccuStop-T – Spécifications

- Porte-échantillons pour échantillons de 30 mm
- Zone de basculage ± 2 degrés
- 1 tour de vis de réglage = 0,5 mm
- 1 tour du cylindre d'échantillon = 1 mm en échelons de 20 μm



Les cibles multiples sont alignées en plaçant AccuStop-T sur la station de mesure AccuMeter



Pièces d'insertion spéciales

Les insertions pour les applications spéciales peuvent être montées directement dans AccuStop 30 et AccuStop-T.

04386907 est conçu pour une adaptation d'AccuStop 40 aux échantillons de 30 mm de diam. Elle peut être utilisée directement pour monter les échantillons de 30 mm de diam. ou pour préparer AccuStop 40 à la gamme complète des insertions AccuStop.

04386901 est une insertion pour le prépolissage plan-parallèle des échantillons plats. Avec cette pièce, l'on peut obtenir un plan-parallélisme de $\pm 5 \mu\text{m}$. De plus, cette pièce est particulièrement indiquée pour l'amincissement des wafers de Si jusqu'à une minceur de 100 μm .

04386902 est conçue pour la préparation d'échantillons de 25 mm de diam, enrobés ou non-enrobés.

04386903 est indiquée pour trois formes de préparation:
- Échantillons de 20 mm de diam., enrobés ou non-enrobés.
- Petits échantillons longs et ronds ou longs et plats, non-enrobés.
- Prépolissage incliné d'échantillons non-enrobés avec un grossissement de x 3 et x 5. Cette insertion fonctionne comme porte-échantillons durant le polissage. Elle permet d'obtenir une bien meilleure netteté des bords lors de la préparation d'échantillons non-enrobés.

04386904 est conçue pour l'amincissement d'échantillons de 3 mm de diam. destinés au polissage électrolytique dans Tenupol.

Données techniques

AccuStop 40 / AccuStop 30 Diamètre: 61 / 51 mm
Plage de positionnement: 13 mm Hauteur max.: 35 mm
Divisions d'échelle: 0,02 mm Poids: 300 / 240 g

AccuStop-T Diamètre: 51 mm
Plage de positionnement: 13 mm Hauteur max.: 35 mm
Divisions d'échelle: 0,02 mm
Zone de basculage ± 2 degrés Poids: 320 g

AccuMeter
Plage de mesure: 0-25 mm en échelons de 10 μm

Spécification

AccuStop 40
Porte-échantillons pour enlèvement de matière précis par prépolissage manuel.
Pour échantillons de 38 à 40 mm de diam. Une insertion (04386907) peut être montée

AccuStop 30
Porte-échantillons pour enlèvement de matière précis par prépolissage manuel.
Pour échantillons de 28 à 30 mm de diam.
Les insertions (04386901), (04386902), (04386903) et (04386904) peuvent être montées

AccuStop-T
Porte-échantillons basculant pour enlèvement de matière précis par prépolissage manuel.
Pour échantillons enrobés de 28 à 30 mm de diam.
Les insertions (04386901), (04386902), (04386903) et (04386904) peuvent être montées

Insertions pour AccuStop 40
Pour le prépolissage des échantillons cylindriques d'un diam. de 30 mm ou pour l'adaptation des insertions (04386901), (04386902), (04386903) et (04386904)

Insertions pour AccuStop 30/-40/-T
Pour le prépolissage plan-parallèle des échantillons plats
Pour le prépolissage des échantillons cylindriques d'un diam. de 25 mm
Pour le prépolissage des:

- échantillons de 20 mm de diam., enrobés ou non-enrobés
 - échantillons longs et cylindriques ou longs et plats
 - échantillons inclinés sans enrobage, grossissements x 3 et x 5
- Pour le pré-amincissement des échantillons de 3 mm de diam.
Pour amincissement électrolytique sur Tenupol

Tiges de support pour AccuStop 40
Tiges de positionnement ViaKit. Pour monter les coupons PCB. 500 tiges.
2 mm de diam., longueur 43 mm

Flangeform
Moules d'enrobage avec flasque, 40 mm de diam. Pour AccuStop 40. Jeu de 3
Moules d'enrobage avec flasque, 30 mm de diam. Pour AccuStop 30/-T. Jeu de 3

Plaque porte-échantillons, 4 mm. Pour Accustop 40
Pour le prépolissage de 3 échantillons avec AccuStop 40 sur Tegramin-30.
3 plaques de pression pour AccuStop 40 sont incluses. L'accouplement (06086901) et AccuStop 40 (04386102) sont à commander séparément.

Plaque porte-échantillons, 4 mm. Pour AccuStop 30
Pour le prépolissage de 3 échantillons avec AccuStop 30 sur Tegramin-30.
3 plaques de pression pour AccuStop 30 sont incluses. L'accouplement (06086901) et AccuStop 30 (04386101) sont à commander séparément.

Pour le prépolissage de 3 échantillons avec AccuStop 30 sur Tegramin-25.
3 plaques de pression pour AccuStop 30 sont incluses. L'accouplement (06086901) et AccuStop 30 (04386101) sont à commander séparément.



04386901



04386903



04386904



06086907 / 37 / 38

No. de cat.

04386102

04386101

04386301

04386907

04386901

04386902

04386903

04386904

40300057

40300014

40300012

06086938

06086937

06086907

AUSTRALIAN & NEW ZEALAND
Struers Australia
27 Mayneview Street
Milton QLD 4064
Australia
Phone +61 7 3512 9600
Fax +61 7 3369 8200
info.au@struers.dk

BELGIUM (Wallonie)
Struers S.A.S.
370, rue du Marché Rollay
F- 94507 Champigny
sur Marne Cedex
Téléphone +33 1 5509 1430
Télécopie +33 1 5509 1449
struers@struers.fr

BELGIUM (Flanders)
Struers GmbH Nederland
Zomerdijk 34 A
3143 CT Maassluis
Telefoon +31 (10) 599 7209
Fax +31 (10) 5997201
netherlands@struers.de

CANADA
Struers Ltd.
7275 West Credit Avenue
Mississauga, Ontario L5N 5M9
Phone +1 905-814-8855
Fax +1 905-814-1440
info@struers.com

CHINA
Struers Ltd.
No. 1696 Zhang Heng Road
Zhang Jiang Hi-Tech Park
Shanghai 201203, P.R. China
Phone +86 (21) 6035 3900
Fax +86 (21) 6035 3999
struers@struers.cn

CZECH REPUBLIC & SLOVAKIA
Struers GmbH Organiza ní složka
v dekokotechnický park
P ílepská 1920,
CZ-252 63 Roztoky u Prahy
Phone +420 233 312 625
Fax +420 233 312 640
czechrepublic@struers.de
slovakia@struers.de

GERMANY
Struers GmbH
Carl-Friedrich-Benz-Straße 5
D- 47877 Willich
Telefon +49 (0) 2154 486-0
Fax +49 (0) 2154 486-222
verkauf@struers.de

FRANCE
Struers S.A.S.
370, rue du Marché Rollay
F-94507 Champigny
sur Marne Cedex
Téléphone +33 1 5509 1430
Télécopie +33 1 5509 1449
struers@struers.fr

HUNGARY
Struers GmbH
Magyarország Fióktelep
Tatai út 53
2821 Gyermely
Phone +36 (34) 880546
Fax +36 (34) 880547
hungary@struers.de

IRELAND
Struers Ltd.
Unit 11 Evolution@ AMP
Whittle Way, Catcliffe
Rotherham S60 5BL
Tel. +44 0845 604 6664
Fax +44 0845 604 6651
info@struers.co.uk

ITALY
Struers Italia
Via Monte Grappa 80/4
20020 Arese (MI)
Tel. +39-02/38236281
Fax +39-02/38236274
struers.it@struers.it

JAPAN
Marumoto Struers K. K.
Takanawa Muse Bldg. 1F
3-14-13 Higashi-Gotanda,
Shinagawa
Tokyo
141-0022 Japan
Phone +81 3 5488 6207
Fax +81 3 5488 6237
struers@struers.co.jp

NETHERLANDS
Struers GmbH Nederland
Zomerdijk 34 A
3143 CT Maassluis
Telefoon +31 (10) 599 7209
Fax +31 (10) 5997201
netherlands@struers.de

NORWAY
Struers ApS, Norge
Sjøskogenveien 44C
1407 Vinterbro
Telefon +47 970 94 285
info@struers.no

AUSTRIA
Struers GmbH
Zweigniederlassung Österreich
Betriebsgebiet Puch Nord 8
5412 Puch
Telefon +43 6245 70567
Fax +43 6245 70567-78
austria@struers.de

POLAND
Struers Sp. z o.o.
Oddział w Polsce
ul. Jasnogórska 44
31-358 Kraków
Phone +48 12 661 20 60
Fax +48 12 626 01 46
poland@struers.de

ROMANIA
Struers GmbH, Sucursala Bucuresti
Str. Preciziei nr. 6R
062203 sector 6, Bucuresti
Phone +40 (31) 101 9548
Fax +40 (31) 101 9549
romania@struers.de

SWITZERLAND
Struers GmbH
Zweigniederlassung Schweiz
Weissenbrunnenstraße 41
CH-8903 Birmensdorf
Telefon +41 44 777 63 09
Fax +41 44 777 63 09
switzerland@struers.de

SINGAPORE
Struers Singapore
627A Aljunied Road,
#07-08 BizTech Centre
Singapore 389842
Phone +65 6299 2268
Fax +65 6299 2661
struers.sg@struers.dk

SPAIN
Struers España
Camino Cerro de los Gamos 1
Building 1 - Pozuelo de Alarcón
CP 28224 Madrid
Teléfono +34 917 901 204
Fax +34 917 901 112
struers.es@struers.es

FINLAND
Struers ApS, Suomi
Hietaladhenranta 13
00180 Helsinki
Puhelin +358 (0)207 919 430
Faksi +358 (0)207 919 431
finland@struers.fi

SWEDEN
Struers Sverige
Box 20038
161 02 Bromma
Telefon +46 (0)8 447 53 90
Telefax +46 (0)8 447 53 99
info@struers.se

UNITED KINGDOM
Struers Ltd.
Unit 11 Evolution @ AMP
Whittle Way, Catcliffe
Rotherham S60 5BL
Tel. +44 0845 604 6664
Fax +44 0845 604 6651
info@struers.co.uk

USA
Struers Inc.
24766 Detroit Road
Westlake, OH 44145-1598
Phone +1 440 871 0071
Fax +1 440 871 8188
info@struers.com

Les produits Struers subissent continuellement des modifications et des perfectionnements. Nous nous réservons donc le droit de pratiquer des changements sur nos produits sans avis préalable