

# AccuStop



**AccuStop**  
Probenhalter für  
kontrollierten  
Materialabtrag und  
Zielpräparation

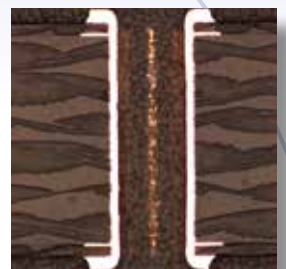


## **AccuStop Probenhalter**

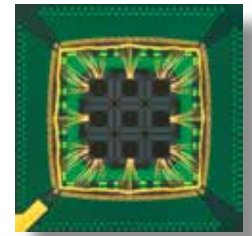
- Kontrollierter Materialabtrag
- Verbesserte Reproduzierbarkeit
- Einstellbare Zielebene
- Sehr gute Planheit bei manueller Präparation
- Präparation von elektrischen Bauteilen
- Erhältlich für Probendurchmesser 30 und 40 mm
- Große Auswahl an Einsätzen für spezielle Anwendungen

## **AccuStop-T**

- Neigbarer AccuStop für Proben von 30 mm Durchmesser
- Neigewinkel  $\pm 2$  Grad in jede Richtung
- Präzise auf eine Zielebene einstellbar



# Einführung Struers AccuStop



**AccuStop** ist eine Produktreihe von Probenhaltern, die ideal für präzises manuelles Schleifen mit SiC-Papier geeignet sind und den hohen Anforderungen an Planheit und Präzision bei der Zielpräparation gerecht werden.

## Die AccuStop Probenhalter

Alle AccuStop Probenhalter sind nur für eingebettete Proben geeignet und weisen das gleiche Befestigungssystem auf, das aus einer Klemmschraube und einem O-Ring besteht.

Der Probenhalter ist mit einem Einstellring versehen, mit dem die Probe in einem bestimmten Abstand zum verschleißfesten Keramikring positioniert wird (Abtragswert). Der vorab eingestellte Abtragswert ist dann erreicht, wenn der verschleißfeste Ring mit dem SiC-Papier Kontakt hat.

Die keramische Basis stellt sicher, dass die Probenoberfläche völlig plan bleibt.



## Anwendung

Da die Reproduzierbarkeit besser als 0,05 mm ist, kann der AccuStop zum Schleifen bis zu einer genau definierten Tiefe an elektronischen Komponenten verwendet werden, um z.B. Lötungen und andere Verbindungen zu kontrollieren.

Bei der Leiterplattenpräparation können mehrere Punkte gleichzeitig erreicht werden, z.B. Reihen von Lötunkten oder Mikrobohrungen.

Weiter kann der AccuStop bei der Härteprüfung eingesetzt werden, um die Härtemessung in einem bestimmten Abstand von der Oberfläche vornehmen zu können. Weitere Einsatzmöglichkeiten sind das Abtragen von nicht repräsentativen Oberflächenschichten, das Verfolgen von Rissverläufen oder die Überprüfung der Gefügehomoogenität in bestimmten Bereichen eines Bauteils.

Der AccuStop ist ein notwendiges Hilfsmittel, wenn bei der manuellen Präparation absolut plane Oberflächen erzielt werden müssen.

## Probengrößen

Der AccuStop ist in zwei Größen erhältlich: AccuStop 40 für Proben bis zu 40 mm Durchmesser bzw. AccuStop 30 und AccuStop-T für Proben bis zu 30 mm Durchmesser.

In der Standardausführung eignet sich der AccuStop für zylindrische Einbettungen. Es können für die Schnellfixierung flanschförmige Proben verwendet werden, entsprechende Flanscheinbett-

formen stehen zur Verfügung. Für die beiden Probenformen kommen spezielle O-Ringe zum Einsatz. Grundsätzlich ist der AccuStop für eingebettete und nicht eingebettete Proben unterschiedlicher Größe und Form geeignet bei Nutzung der verschiedenen Spezialeinsätze. (siehe Rückseite)

## Automatische Präparation

Die in einem AccuStop eingespannten Proben können auch automatisch mit dem Probenbeweger Tegramin präpariert werden.

Mit den Probenhalterscheiben 05256904 und 04796916 (Siehe Abbildung auf der Rückseite) können 1-3 Proben gleichzeitig bearbeitet werden. Weitere Informationen entnehmen Sie bitte dem Tegramin-Prospekt.

*Mit dem 04386901-Einsatz kann eine Planparallelität von  $\pm 5\mu\text{m}$  erreicht werden*



*AccuStop ist sowohl für 30 als auch 40 mm Durchmesser erhältlich*

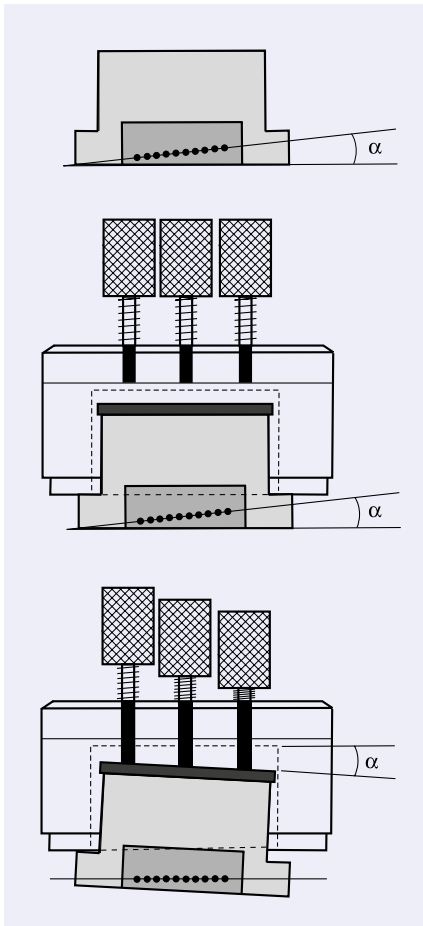


# Leiterplattenpräparation

## Leiterplattenpräparation

Der AccuStop-T wurde speziell für die Leiterplattenpräparation entwickelt. Die einzigartige Neigetechnik ermöglicht es, eine Zielebene anzuschleifen, um somit mehrere Prüfpunkte zu erreichen, wie Lötunkte oder Mikrobohrungen. Der AccuStop-T Probenhalter gibt Ihnen die Möglichkeit, die Proben um  $\pm 2$  Grad in jede Richtung zu neigen.

Es stehen zwei O-Ringe zur Verfügung, die je nach Probenform eingesetzt werden. Für flanschförmige Einbettungen ( $\varnothing 30$  mm) wird die Einbettform 40300012 und für zylindrische Einbettungen der Typ Seriform eingesetzt.



## AccuStop-T als AccuStop im Einsatz

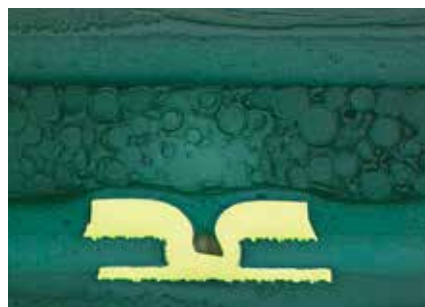
Der AccuStop-T kann wie der AccuStop eingesetzt werden, wenn man die drei Justierschrauben entfernt. Dies verringert die Höhe des AccuStop-T und erlaubt somit halbautomatisches Schleifen und Polieren mit einem Tegramin bei Nutzung der Probenhalterplatte 04796916.

## AccuMeter und AccuStop-T

Die AccuMeter Messstation wurde speziell für den Gebrauch mit dem AccuStop-T entwickelt. Das AccuMeter vereinfacht die Einstellung des Neigewinkels. Die Messeinrichtung hat einen Messbereich von 0 - 25 mm, in Schritten von 10  $\mu$ m.

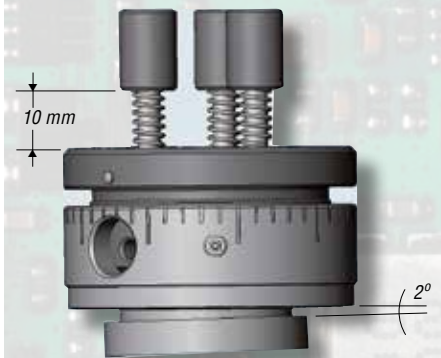
## Ein nützliches Werkzeug zur Feststellung der Zielebene

Auch beim Gebrauch des Accu-Stop-30 kann das AccuMeter sehr hilfreich sein. Sollte Ihnen die Einstellung an dem Einstellring für den Abtrag nicht mehr bekannt sein, so können Sie mit der AccuMeter Messstation die Differenz zwischen dem Verschleißring und der Probenoberfläche ermitteln und somit den Restabtragswert ermitteln.



## AccuStop-T - Technische Daten

- Probenhalter für Proben mit 30 mm Durchmesser
- Neigewinkel  $\pm 2$  Grad
- Vorschub der Justierschraube: 0,5 mm / pro Umdrehung
- Vorschub des Einstellrings: 1 mm in 20  $\mu$ m-Schritten / pro Umdrehung



*Mehrere Prüfpunkte können auf einer Ebene ausgerichtet werden wenn AccuStop-T auf der AccuMeter Messstation aufgebracht wird*



## Spezialeinsätze

Die Einsätze für Spezialanwendungen können direkt in AccuStop 30 eingespannt werden.

**04386907** ist zur Adaptierung von AccuStop 40 auf einen Durchmesser von 30 mm vorgesehen. Der Einsatz kann direkt zum Einspannen von Proben mit Ø 30 mm oder zur Vorbereitung von AccuStop 40 für das komplette Sortiment an AccuStop-Einsätzen verwendet werden.

**04386901** ist ein Einsatz zum planparallelen Schleifen von flachen Proben, die nicht festgespannt werden können. Mit diesem Einsatz kann eine Planparallelität von  $\pm 5 \mu\text{m}$  zwischen den beiden Flächen der Probe erreicht werden. Außerdem ist dieser Einsatz zum Dünnen von Si-Wafers bis zu einer Dicke von 100  $\mu\text{m}$  geeignet.

**04386902** ist zur Präparation von Proben mit einem Durchmesser von 25 mm berechnet, eingebettet oder uneingebettet.

**04386903** ist für drei verschiedene Schleifvorgänge geeignet:

- Ø 20 mm Proben, eingebettet oder uneingebettet.
- Kleinere lange runde und lange flache Proben, uneingebettet.
- Schrägschliff mit Vergrößerung x3 und x5 ohne Einbetten.

Dieser Einsatz kann außerdem als Probenhalter zum Polieren verwendet werden. Zusätzlich kann mit diesem Einsatz eine bessere Randschärfe in Verbindung mit der Präparation von uneingebetteten Proben erreicht werden.

**04386904** ist zum Dünnen von Ø 3 mm Proben im Hinblick auf elektrolytisches Dünnen in Tenupol berechnet.

## Technische Daten

### AccuStop 40 / AccuStop 30

Einstellbereich: 13 mm Durchmesser: 61 / 51 mm  
Skalierung: 0,02 mm Max. Höhe: 35 mm  
Gewicht: 300 / 240 g

### AccuStop-T

Einstellbereich: 13 mm Durchmesser: 51 mm  
Skalierung: 0,02 mm Max. Höhe: 35 mm  
Neigewinkel:  $\pm 2$  Grad Gewicht: 320 g

### AccuMeter

Messbereich: 0-25 mm in Schritten von 10  $\mu\text{m}$

## Spezifikation

### AccuStop 40

Probenhalter für präzisen Materialabtrag durch manuelles Schleifen. Für Proben mit 38-40 mm Durchmesser. Der Einsatz (04386907) kann adaptiert werden.

### AccuStop 30

Probenhalter für präzisen Materialabtrag durch manuelles Schleifen. Für Proben mit 28-30 mm Durchmesser. Die Einsätze (04386901), (04386902), (04386903) und (04386904) können adaptiert werden.

### AccuStop-T

Neigbarer Probenhalter für präzisen Materialabtrag durch manuelles Schleifen. Für eingebettete Proben mit 28-30 mm Durchmesser. Die Einsätze (04386901), (04386902), (04386903) und (04386904) können adaptiert werden.

### Einsatz für AccuStop 40

Zum Schleifen zylindrischer Proben mit 30 mm Durchmesser oder zur Adaptierung der Einsätze (04386901), (04386902), (04386903) und (04386904).

### Einsatz für AccuStop 30/40/-T

Für das planparallele Schleifen flacher Proben.

Für das Schleifen zylindrischer Proben mit 25 mm / 1" Durchmesser

Zum Schleifen von:

- Proben mit 20 mm Durchmesser, eingebettet oder nicht eingebettet
- langen zylindrischen oder langen flachen Proben
- Schrägschliffen ohne Einbettung, Vergrößerung 3 x und 5 x
- Zum elektrolytischen Dünnen von Proben mit 3 mm Durchmesser, z.B. mit dem Struers Tenupol.

### Präzisionsführungsstifte für AccuStop 40

ViaKit Führungsstifte. Zum Einbetten von Leiterplatten-Coupons, 500 Stück, 2 mm Durchmesser, Länge 43 mm.

### Flanschformen

Form zum Einbetten mit Flansch, 40 mm Durchmesser. Für AccuStop 40, VE= 3 Stück  
Form zum Einbetten mit Flansch, 30 mm Durchmesser. Für AccuStop 30/-T, VE= 3 Stück

### Einzelprobenhalterscheibe für AccuStop 40

Zum Schleifen von 3 Proben mit AccuStop 40 auf Tegramin-30.

3 Druckplatten für AccuStop sind bereits enthalten. Kupplung (06086901) und AccuStop 40 (04386102) müssen getrennt bestellt werden.

### Einzelprobenhalterscheibe für AccuStop 30

Zum Schleifen von 3 Proben mit AccuStop 30 auf Tegramin-30.

3 Druckplatten für AccuStop 30 sind bereits enthalten. Kupplung (06086901) und AccuStop 30 (04386101) müssen getrennt bestellt werden.

### Einzelprobenhalterscheibe für AccuStop 30

Zum Schleifen von 3 Proben mit AccuStop 30 auf Tegramin-25.

3 Druckplatten für AccuStop 30 sind bereits enthalten. Kupplung (06086901) und AccuStop 30 (04386101) müssen getrennt bestellt werden.



04386901



04386903



04386904



06086907 / 37 / 38

### Art. Nr.

04386102

04386101

04386301

04386907

04386901

04386902

04386903

04386904

40300057

40300014

40300012

06086938

06086937

06086907

### AUSTRALIAN & NEW ZEALAND

**Struers Australia**  
27 Mayneview Street  
Milton QLD 4064  
Australia  
Phone +61 7 3512 9600  
Fax +61 7 3369 8200  
info.au@struers.dk

### BELGIUM (Wallonie)

**Struers S.A.S.**  
370, rue du Marché Rollay  
F- 94507 Champigny  
sur Marne Cedex  
Téléphone +33 1 5509 1430  
Télécopie +33 1 5509 1449  
struers@struers.fr

### BELGIUM (Flanders)

**Struers GmbH Nederland**  
Zomerdijk 34 A  
3143 CT Maassluis  
Telefoon +31 (10) 599 7209  
Fax +31 (10) 5997201  
netherlands@struers.de

### CANADA

**Struers Ltd.**  
7275 West Credit Avenue  
Mississauga, Ontario L5N 5M9  
Phone +1 905-814-8855  
Fax +1 905-814-1440  
info@struers.com

### CHINA

**Struers Ltd.**  
No. 1696 Zhang Heng Road  
Zhang Jiang Hi-Tech Park  
Shanghai 201203, P.R. China  
Phone +86 (21) 6035 3900  
Fax +86 (21) 6035 3999  
struers@struers.cn

### CZECH REPUBLIC & SLOVAKIA

**Struers GmbH Organiza ní složka**  
v dekontechnický park  
P ílepská 1920,  
CZ-252 63 Roztoky u Prahy  
Phone +420 233 312 625  
Fax +420 233 312 640  
czechrepublic@struers.de  
slovakia@struers.de

### GERMANY

**Struers GmbH**  
Carl-Friedrich-Benz-Straße 5  
D- 47877 Willich  
Telefon +49 (0) 2154 486-0  
Fax +49 (0) 2154 486-222  
verkauf@struers.de

### FRANCE

**Struers S.A.S.**  
370, rue du Marché Rollay  
F-94507 Champigny  
sur Marne Cedex  
Téléphone +33 1 5509 1430  
Télécopie +33 1 5509 1449  
struers@struers.fr

### HUNGARY

**Struers GmbH**  
Magyarország Fióktelep  
Tatai út 53  
2821 Gyermely  
Phone +36 (34) 880546  
Fax +36 (34) 880547  
hungary@struers.de

### IRELAND

**Struers Ltd.**  
Unit 11 Evolution@ AMP  
Whittle Way, Catcliffe  
Rotherham S60 5BL  
Tel. +44 0845 604 6664  
Fax +44 0845 604 6651  
info@struers.co.uk

### ITALY

**Struers Italia**  
Via Monte Grappa 80/4  
20020 Arese (MI)  
Tel. +39-02/38236281  
Fax +39-02/38236274  
struers.it@struers.it

### JAPAN

**Marumoto Struers K.K.**  
Takanawa Muse Bldg. 1F  
3-14-13 Higashi-Gotanda,  
Shinagawa  
Tokyo  
141-0022 Japan  
Phone +81 3 5488 6207  
Fax +81 3 5488 6237  
struers@struers.co.jp

### NETHERLANDS

**Struers GmbH Nederland**  
Zomerdijk 34 A  
3143 CT Maassluis  
Telefoon +31 (10) 599 7209  
Fax +31 (10) 5997201  
netherlands@struers.de

### NORWAY

**Struers ApS, Norge**  
Sjøskogenveien 44C  
1407 Vinterbro  
Telefon +47 970 94 285  
info@struers.no

### AUSTRIA

**Struers GmbH**  
Zweigniederlassung Österreich  
Betriebsgebiet Puch Nord 8  
5412 Puch  
Telefon +43 6245 70567  
Fax +43 6245 70567-78  
austria@struers.de

### POLAND

**Struers Sp. z o.o.**  
Oddział w Polsce  
ul. Jasnogórska 44  
31-358 Kraków  
Phone +48 12 661 20 60  
Fax +48 12 626 01 46  
poland@struers.de

### ROMANIA

**Struers GmbH, Sucursala Bucuresti**  
Str. Preciziei nr. 6R  
062203 sector 6, Bucuresti  
Phone +40 (31) 101 9548  
Fax +40 (31) 101 9549  
romania@struers.de

### SWITZERLAND

**Struers GmbH**  
Zweigniederlassung Schweiz  
Weissenbrunnenstraße 41  
CH-8903 Birnsdorf  
Telefon +41 44 777 63 07  
Fax +41 44 777 63 09  
switzerland@struers.de

### SINGAPORE

**Struers Singapore**  
627A Aljunied Road,  
#07-08 BizTech Centre  
Singapore 389842  
Phone +65 6299 2268  
Fax +65 6299 2661  
struers.sg@struers.dk

### SPAIN

**Struers España**  
Camino Cerro de los Gamos 1  
Building 1 - Pozuelo de Alarcón  
CP 28224 Madrid  
Teléfono +34 917 901 204  
Fax +34 917 901 112  
struers.es@struers.es

### FINLAND

**Struers ApS, Suomi**  
Hietalahdenranta 13  
00180 Helsinki  
Puhelin +358 (0)207 919 430  
Faksi +358 (0)207 919 431  
finland@struers.fi

### SWEDEN

**Struers Sverige**  
Box 20038  
161 02 Bromma  
Telefon +46 (0)8 447 53 90  
Telefax +46 (0)8 447 53 99  
info@struers.se

### UNITED KINGDOM

**Struers Ltd.**  
Unit 11 Evolution @ AMP  
Whittle Way, Catcliffe  
Rotherham S60 5BL  
Tel. +44 0845 604 6664  
Fax +44 0845 604 6651  
info@struers.co.uk

### USA

**Struers Inc.**  
24766 Detroit Road  
Westlake, OH 44145-1598  
Phone +1 440 871 0071  
Fax +1 440 871 8188  
info@struers.com

Alle Struers Produkte werden laufend weiter entwickelt. Wir behalten uns deshalb das Recht vor, Änderungen unserer Produkte ohne vorherige Ankündigung vorzunehmen.