

LaboDoser-100

使用手册

原说明书译文



CE

文档编号: 16377025-01_D_zh
发布日期: 2023.03.24

版权

手册内容版权归 **Struers ApS** 所有。未经 **Struers ApS** 书面许可，请勿对手册内容的任何部分进行复制。

保留所有权利。© **Struers ApS** 2023.07.12。

目录

1	关于本手册	4
2	安全性	4
2.1	预期用途	4
2.2	LaboDoser-100 安全注意事项	4
2.2.1	使用之前务必仔细阅读	4
2.3	安全消息	5
2.4	本手册中的安全消息	6
3	开始使用	6
3.1	设备说明	6
3.2	LaboDoser-100	7
4	运输和存放	7
4.1	长期存储或运输	7
5	安装	8
5.1	机器拆封	8
5.2	检查装箱单	8
5.3	安装 LaboDoser-100	8
6	操作装置	9
6.1	清洁管子	9
7	维护和服务	10
7.1	常规清洁	10
7.2	更换软管	10
7.3	日常维护	12
7.4	备件	12
7.5	服务和维修	12
7.6	废弃处理	13
8	故障排除	13
9	技术数据	13
9.1	技术数据 - LaboDoser-100	13
9.2	图表 - LaboDoser-100	14
9.3	法律和监管信息	16
10	制造商	16
	半成品机械装置的合并声明	17

1 关于本手册



小心

一定要按照设备自带操作手册中的说明使用 **Struers** 设备。



注释

在使用之前请认真阅读《使用手册》。



注释

如果要查看详细的具体信息, 请见本手册的在线版本。

2 安全性

2.1 预期用途

LaboDoser-100 是 4 种磨料悬浮液或润滑剂的加料装置。

LaboDoser-100 配套以下设备使用:

- LaboForce-100

该设备要使用专门针对此目的和此类设备设计的 **Struers** 耗材。

不得将本设备用于以下用途 其他设备说明请见部分“预期用途”。

LaboDoser-100 并非设计用于添加氧化物磨粒悬浮液。

型号

LaboDoser-100

2.2 LaboDoser-100 安全注意事项



2.2.1 使用之前务必仔细阅读

忽略此信息和对设备操作不当会导致严重的人身伤害和材料损坏。

常规安全注意事项

1. 机器必须按照当地的安全法规进行安装。本机器和任何连接设备的所有功能必须处于正常运转状态。
2. 此设备必须牢固地安装到机器上。

3. 操作员必须阅读安全注意事项和说明手册, 以及所有连接设备和附件的手册相关部分。
4. 如果发现功能异常或者听到异常噪音, 请关闭机器, 并联系技术服务部门。
5. 耗材: 仅使用专为使用此种类型材料相制样机器开发的耗材。酒精基耗材: 在处理、混合、填充、清空和废弃酒精基液体时, 请遵守当前的安全规定。
6. 发生火灾时, 请提醒周围人员, 并通知消防队。断开电源。使用干粉灭火器。不要用水。
7. 本机器只能由技术熟练/经过培训的人员操作和维护。
8. 在拆卸机器或者安装附属组件之前, 请记得关闭电源, 拔下插头或电线。
9. 在进行任何检修之前, 确保机器已断电。等待 5 分钟, 直到电容器剩余电压完全释放之后才可以操作。
10. 一定要按照设备自带操作手册中的说明使用 **Struers** 设备。
11. 该设备只能使用专门针对此目的和此类机器设计的 **Struers** 耗材。
12. 如因使用不当、安装不当、改装、忽视、意外或不当维修等原因对使用者或设备造成伤害, **Struers** 对此不承担任何责任。
13. 检修或维修过程中如需拆卸设备的任何部件, 都应由合格的技术人员(机电、电子、机械、气动等)进行。

2.3 安全消息

Struers 使用以下符号指示潜在危险。



电气危险

此符号指示电气危险, 如果不加以避免, 将导致人员死亡或严重受伤。



危险

此符号指示高级别风险, 如果不加以避免, 将导致人员死亡或严重受伤。



警告

此符号指示中等级别风险, 如果不加以避免, 将导致人员死亡或严重受伤。



小心

此符号指示低级别风险, 如果不加以避免, 将导致人员轻微或中度受伤。



挤压危险

此符号指示挤压危险, 如果不加以避免, 将导致人员轻微、中度或严重受伤。



高温危险

此符号指示高温危险, 如果不加以避免, 将导致人员轻微、中度或严重受伤。

常规消息



注释

此符号指示有财产损失风险, 或继续操作时需要特别注意。



提示

此符号表示有额外信息和提示。

2.4 本手册中的安全消息



警告

一定要按照设备自带操作手册中的说明使用 **Struers** 设备。

3 开始使用

3.1 设备说明

LaboDoser-100 是为进一步材相检查制备材料(研磨或抛光)时在制备盘上输送悬浮液或润滑剂的加料装置。

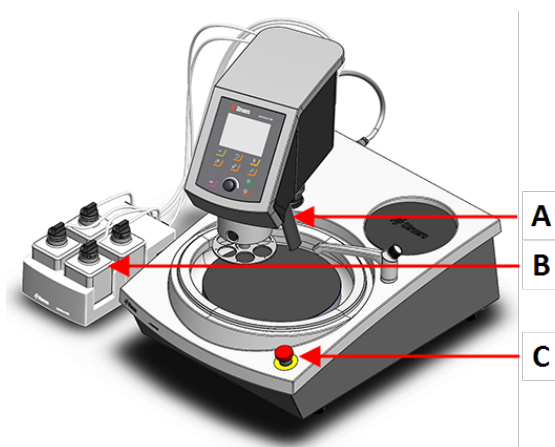
LaboDoser-100 由 LaboForce-100 控制。

LaboDoser-100 最多支持 4 个可以灌装悬浮液和润滑剂的瓶子。悬浮液和润滑剂通过连接管泵到 LaboForce-100。

该设备要使用专门针对此目的和此类设备设计的 **Struers** 耗材。

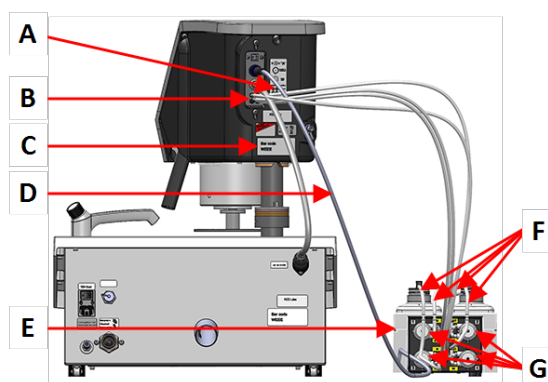
3.2 LaboDoser-100

前视图



- A 带喷嘴的加料装置
- B LaboDoser-100
- C 紧急停止(在 LaboPol 上)

后视图



- A 标签显示带编号的连接件
- B 长泵管接头
- C 铭牌
- D 为泵供电的电线
- E LaboDoser-100
- F 短泵管
- G 泵

4 运输和存放

如果在安装后的任何时候,您必须移动装置或将其存放在仓库中,我们建议您遵循一些准则。

- 运输前包装好装置。包装不充分可能导致机器损坏,将会使保修失效。请联系 **Struers** 服务部门。
- 我们建议使用原始包装和配件。

4.1 长期存储或运输

设备的如何长期存放或运输的说明,请见特定的机器手册。

特别要注意以下内容:

- 断开装置供电电源。
- 去除加料器。
- 将机器和附件放在原包装中。

5 安装

5.1 机器拆封



注释

我们建议保留所有原始包装和配件，以备未来使用。

1. 剪開箱子上的包裝膠帶。
2. 取出零散部件。
3. 從箱中取出裝置。

5.2 检查装箱单

包裝箱中可能包含選配附件。

包裝箱內應有以下部件：

件	說明
1	LaboDoser-100
4	簡易接頭
1	管組 <ul style="list-style-type: none"> • 4 個用於將瓶子連接到泵的短管 • 4 個用於將泵連接到 LaboDoser-100 的長管
1	螺旋線束，用於包束軟管
4	面向酒精基產品泵的矽膠管
1	使用手冊集

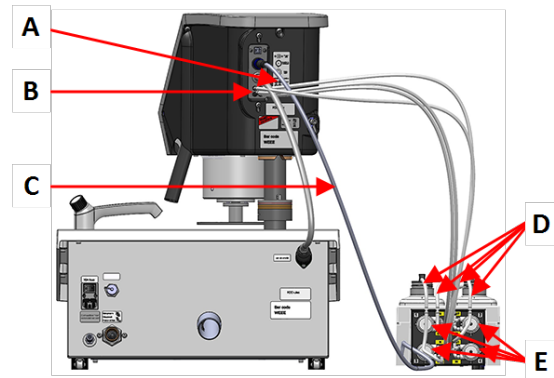
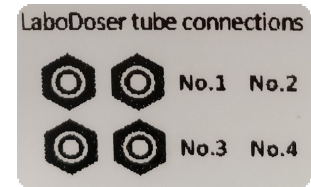
5.3 安装 LaboDoser-100



注释

试样移动器后面的泵和连接件均有编号，有助于将管连接到正确的泵。

1. 将 LaboDoser-100 放在机器旁。
2. 将简易接头和管子拧到 Struers 500 ml 悬浮液瓶上。
3. 将短管从瓶子连接到带 **IN** 标记的泵。
4. 将长管一端连接到试样移动器后侧。
5. 将长管另一端连接到带 **OUT** 标记的泵。
6. 确保管未拉紧, 控制面板头可以自由转动。
7. 将电线连接到泵和试样移动器上的连接器。
8. 使用螺旋线束包绕电线和管子。



- A** 标签显示带编号的连接件
B 长泵管接头
C 为泵供电的电线
D 短泵管和简易接头
E 泵

6 操作装置

设备操作说明请见特定的机器手册。
 另见相应机器手册的 "预期用途" 部分。

6.1 清洁管子

切换不同类型润滑剂/悬浮液时要清洁管子和简易接头。



提示

如果设备长时间不使用, Struers 建议对管进行清洁。

LaboForce-100 配置有自动清洁功能, 可对加料瓶和加料喷嘴间的软管进行冲洗。

程序

1. 从 **Main menu** (主菜单) 选择 **Maintenance** (维护) > **Cleaning of tubes** (清洁管子)。

2. 选择您要清洁的管子。
Bottle No. (瓶子编号): 加料器中的瓶子标识:
Status (状态): **Clean** (清洁) 或 **Used** (已用)。
Selected (已选择): **No** (否) 或 **Yes** (是)。
3. 按下 **F1** 以启动清洁过程。
4. 按照屏幕说明操作。



7 维护和服务

技术问题和备件

如果您有技术问题或在订购备件时请提供设备序列号和电压/频率。关于设备序列号和电压, 请查看机器铭牌。

7.1 常规清洁

为延长机器的使用寿命, 我们强烈建议您定期进行清洁。



注释
不要使用干布擦拭, 因为这会在表面产生划痕。



注释
不要用丙酮、苯或类似的溶剂。

如果较长时间不使用机器

- 全面清洁机器和所有附件。

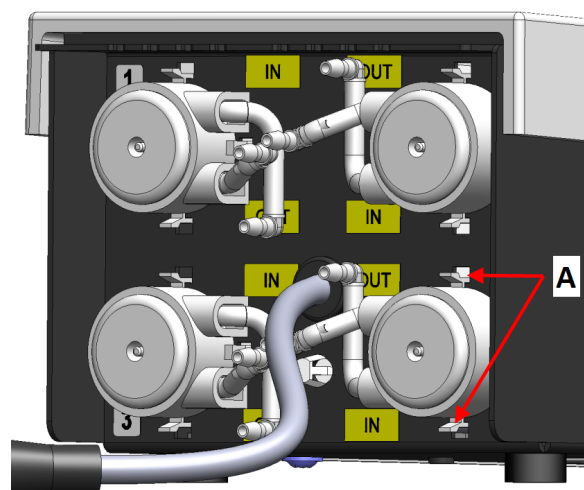
7.2 更换软管

当使用酒精基润滑剂时, 安装在泵内的 **Novoprene** 软管会随着时间推移而硬化。硅胶对酒精的耐受性较好。

您可将软管更换为装置附带的硅胶管。

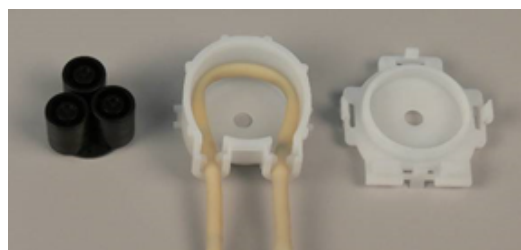
程序

1. 拆下背板。
2. 从泵装置上取下软管：
白色接头必须留在连接到
LaboForce-100 的管上。
3. 按下泵底座上的两个扣环，并从轴
上取下泵。



A 扣环

4. 取下三个泵轴。



5. 取下 Novoprene 管。
6. 标记 Novoprene 管上两个白色夹子
之间的距离。
7. 将白色夹子和连接器移到新硅胶
管。



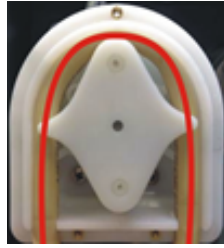
8. 将新管安装到外壳内，并紧紧压入
到位。
9. 将三个泵轴压到泵外壳中。
10. 将软管正确地安装在泵上。



正确



错误



泵管过松

泵轴间的过量液体会产生“液波”，这会拉伸软管。

软管寿命会缩短。

泵管过紧

软管被拉伸。

软管寿命会缩短。

11. 重新装上底盖。
12. 将泵按回轴上。
13. 重新连接软管。
14. 检查软管是否连接好，保证液体经泵被泵到 LaboForce-100 上。

7.3 日常维护

- 用湿软布清洁所有可接触到的表面。
- 检查并根据需要重新装满加液瓶。



提示

润滑剂或悬浮液如果长时间不用，请将瓶子从瓶架上取下并保持直立保存。

7.4 备件

特定的安全相关部件请见本手册 "控制系统安全相关部件 (SRP/CS)" 部分中的 "技术数据" 部分。

技术问题和备件

如果您有技术问题或在订购备件时请提供设备序列号和电压/频率。关于设备序列号和电压，请查看机器铭牌。

有关更多信息，或想要查看备件，请联系 Struers 服务部门。联系信息请访问 [Struers.com](https://www.struers.com)。

7.5 服务和维修

我们建议，每年或每使用 1500 小时后，实施定期检修和检查。

机器启动后，显示屏上会显示与运行时间相关的信息和机器检修信息。

运行 1500 小时后，显示屏会显示一条消息，提醒用户安排一次检修。

**注释**

服务只能由认证技师(机电、电子、机械、气动等)执行。
请联系 Struers 服务部门。

7.6 废弃处理



标有 WEEE 符号的设备都含有电气和电子元件。这些设备都不能作为一般废物进行常规处理。

应根据所在国的相关法令采用正确的方法对这些设备进行废弃处理,更多详情请联系您当地的相关部门。

耗材和循环液的处理请遵守本地规定。

8 故障排除

故障排除指南, 请见特定的机器手册。

9 技术数据

9.1 技术数据 - LaboDoser-100

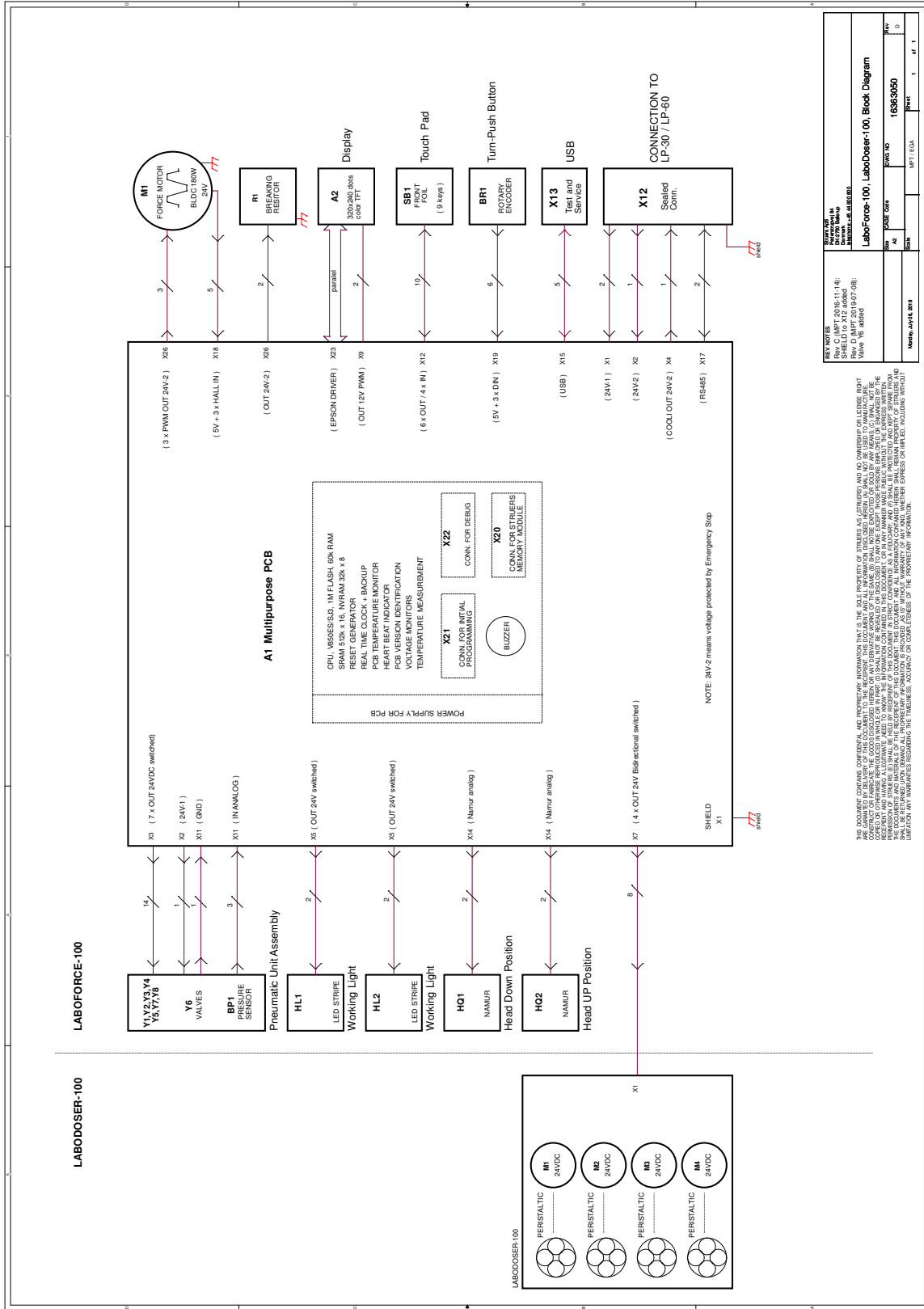
项目	技术规范	
指令/安全标准	请参见“部分完工机械注册声明”	
电源	电源输入	LaboDoser-100 直接连接到 LaboForce-100
	电压/频率	1 x 24 V DC
	电流, 额定载荷	0.15 A
	电流, 最大载荷	0.6 A
	最大载荷电流	0.15 A
操作环境	环境温度	5 – 40°C/41 – 104°F
	湿度	< 85 % 相对湿度, 无冷凝
存放和运输条件	环境温度	0 – 60°C/32 – 140°F
	湿度	< 85 % 相对湿度, 无冷凝

项目	技术规范	
尺寸和重量	宽度	19.0 cm (7.5")
	深度	30.6 cm (12.0")
	高度	11.5 cm (4.5")
	重量	1.9 kg (4.2 lbs)

9.2 图表 - LaboDoser-100

标题	编号
LaboForce-100、LaboDoser-100, 模块图	16363050 D

16363050 D



9.3 法律和监管信息

FCC 警告

本设备经测试,符合 FCC 规则第 15 部分规定的 B 类数字装置限制。这些限制旨在对居住环境中安装运行时产生的有害干扰进行合理防范。本设备会产生、使用并可能辐射射频能量,如未按照说明进行安装、使用,可能会对无线通讯产生干扰。但是无法保证特定安装环境下不会发生干扰。如果设备确实对无线电或电视接收产生了有害干扰(可通过开和关设备判断),建议用户使用以下一种或多种措施纠正干扰问题:

- 重新定向或定位接收天线。
- 增加设备和接收器之间的间隔。
- 将设备连接到与接收器不在同一电路的插座上。

10 制造商

Struers ApS
Pederstrupvej 84
DK-2750 Ballerup, 丹麦
电话: +45 44 600 800
传真: +45 44 600 801
www.struers.com

制造商的责任

应注意遵守以下相关限制,若违反本限制, **Struers** 有权拒绝履行相关法定义务。

制造商对本手册中的文本和/或插图错误不负任何责任。手册中相关信息的更改恕不另行通知。本手册可能会提及所提供设备版本中未包含的附件或零件。

只有在按照使用说明书使用、检修和维护设备时,制造商才会对设备的安全、可靠性和性能负责。

半成品机械装置的合并声明

制造商	Struers ApS • Pederstrupvej 84 • DK-2750 Ballerup • 丹麦
名称	LaboDoser-100
型号	LaboDoser-100
功能	LaboDoser-100加液单元, 由LaboForce-100控制, 安装在LaboPol-30或LaboPol-60磨抛机时
类型	637
产品编号	06376902 用于圆瓶 06376104 用于圆瓶和方瓶

上述机械仅适用于:
并不得投入使用, 直到它将被纳入的最后机器已申报符合本条例(如适用)

LaboForce-100、LaboPol-30, LaboPol-60

序列号



模块 H, 根据全球性策略



我们声明所述产品符合以下立法、指令和标准:

2006/42/EC	EN 60204-1:2018, EN 60204-1-2018/Corr.:2020
2011/65/EU	EN 63000:2018
2014/30/EU	EN 61000-3-2:2014, EN 61000-3-3:2013, EN 61000-6-1:2007, EN 61000-6-3:2007, EN 61000-6-3-A1:2011, EN 61000-6-3-A1-AC:2012
附加标准	NFPA 79, FCC 47 CFR 第 15 部分子部分 B

授权编写技术文件/
授权签字人

日期: [Release date]

en For translations see
bg За преводи вижте
cs Překlady viz
da Se oversættelser på
de Übersetzungen finden Sie unter
el Για μεταφράσεις, ανατρέξτε στη διεύθυνση
es Para ver las traducciones consulte
et Tõlked leiate aadressilt
fi Katso käännökset osoitteesta
fr Pour les traductions, voir
hr Za prijevode idite na
hu A fordítások itt érhetőek el
it Per le traduzioni consultare
ja 翻訳については、
lt Vertimai patalpinti
lv Tulkojumus skatīt
nl Voor vertalingen zie
no For oversettelser se
pl Aby znaleźć tłumaczenia, sprawdź
pt Consulte as traduções disponíveis em
ro Pentru traduceri, consultați
se För översättningar besök
sk Preklady sú dostupné na stránke
sl Za prevode si oglejte
tr Çeviriler için bkz
zh 翻译见

www.struers.com/Library