

Xmatic Compact

操作手册

原说明书译文



CE

文档编号:16887025-01_A_zh
发布日期:2022.11.18

版权

手册内容版权归 **Struers ApS** 所有。未经 **Struers ApS** 书面许可，请勿对手册内容的任何部分进行复制。

保留所有权利。© **Struers ApS** 2022.12.12。

目录

1	关于本手册	6
1.1	附件和耗材	6
2	安全性	6
2.1	预期用途	6
2.2	安全功能 - (SF)	7
2.2.1	Xmatic Compact 安全注意事项	9
2.3	安全消息	9
2.4	本手册中的安全消息	10
3	开始使用	12
3.1	设备说明	12
3.2	概述	14
3.3	显示器	17
4	安装	19
4.1	机器拆封	19
4.2	起吊机器	21
4.3	检查装箱单	24
4.4	电源	25
4.5	噪音	28
4.6	连接循环装置 - (选件)	28
4.6.1	充满循环冷却液箱	29
4.6.2	将滤袋放入再循环装置	30
4.6.3	将循环装置连接至机器	30
4.7	振动	31
4.8	压缩空气供应	32
4.9	连接到进水口和出水口	32
4.10	连接排气系统	34
4.11	在机器上安装信号灯	34
4.12	调节磨盘冷却流速	35
4.13	安装 MD-Disc	36
5	运输和存放	37
5.1	存储	37
5.2	运输	37
6	启动 - 第一次	39
6.1	MD 表面	39

6.2	瓶架	40
6.2.1	将瓶子放入瓶架模块	41
6.2.2	皂液和酒精	41
7	Configuration	42
7.1	耗材	43
7.2	机器设置	44
7.3	清洁模板	45
7.4	底盘冷却	46
8	操作装置	47
8.1	夹紧并调平试样	47
8.2	进入工作区	47
8.3	将试样架放在机器上或从机器上取下	48
8.4	清洁软管	50
8.5	方法	51
8.5.1	Struers 方法	51
8.5.2	自定义方法	52
8.6	制备流程	56
8.6.1	步骤选择	56
8.6.2	检查试样夹具座	58
8.6.3	启动制备流程	59
9	维护和服务 - Xmatic Compact	60
9.1	常规清洁	60
9.2	在必要时	60
9.2.1	空气过滤器	60
9.2.2	瓶子和瓶子架	61
9.2.3	清洁 MD-Disc	61
9.2.4	清洁软管	63
9.2.5	MD 修整器	66
9.2.6	清洁触摸屏	66
9.2.7	清洁MD升降器后视镜	67
9.2.8	清空酒精分离器瓶 - (可选)	67
9.3	日常维护	68
9.3.1	MD 研磨盘	68
9.4	每周	69
9.4.1	机器	69
9.4.2	高压清洁站	71
9.4.3	超声波清洁台 - (可选)	72
9.5	每月	73
9.5.1	循环装置 - 可选	73

9.6 每年	74
9.6.1 金刚石刀头修整器	74
9.6.2 主防护罩	75
9.6.3 测试安全装置	75
9.7 备件	76
9.8 服务和维修	77
9.9 废弃处理	77
9.9.1 环境因素	77
10 故障排除 - Xmatic Compact	78
10.1 停电时进入工作区	79
11 技术数据	80
11.1 技术数据 - Xmatic Compact 带垂直传送器	80
11.2 技术数据 - Xmatic Compact 无垂直传送器	85
11.3 非永久性存储器	89
11.4 术语和定义 - 暂时性	90
11.5 控制系统安全相关部件 (SRP/CS)	92
11.6 图表	93
11.6.1 图表 - Xmatic Compact	93
11.7 法律和监管信息	97
12 制造商	97
符合性声明	99

1 关于本手册

说明手册

一定要按照设备自带操作手册中的说明使用 **Struers** 设备。



注释
在使用之前请认真阅读《使用手册》。



注释
如果要查看详细的具体信息，请见本手册的在线版本。

1.1 附件和耗材

配件

关于可用范围的信息，请见：[Struers 网站](http://www.struers.com) (<http://www.struers.com>)。

耗材

该设备只能使用专门针对此目的和此类机器设计的 **Struers** 耗材。

其他产品可能含有侵蚀性溶剂，可能会溶解（例如）橡胶密封。如果损坏是因使用非 **Struers** 供应的耗材直接造成的，则这些机器零件（如密封件和管子）可能无法享受保修。

关于可用范围的信息，请见：

- [Struers 耗材目录](http://www.struers.com/Library) (<http://www.struers.com/Library>)

2 安全性

2.1 预期用途

用于对材料进行专业的自动材相研磨或研磨，以供进一步的材相制备。机器仅供技术娴熟/经过培训的人员操作。该机器要使用专门针对此目的和此类机器设计的 **Struers** 耗材。

机器适用于专业的工作环境（如材相实验室）。

不得将本机器用于以下用途 制备除了适用于材相研究的材料之外的材料。此机器不得用于任何类型的爆炸性和/或可燃性材料，或在加工、加热或加压期间不稳定的材料。

型号

Xmatic Compact 采用高压清洁

Xmatic Compact 采用高压清洁和超声波清洁

Xmatic Compact 采用高压清洁和垂直传送器

Xmatic Compact 配备高压清洁、超声波清洁和垂直传送带

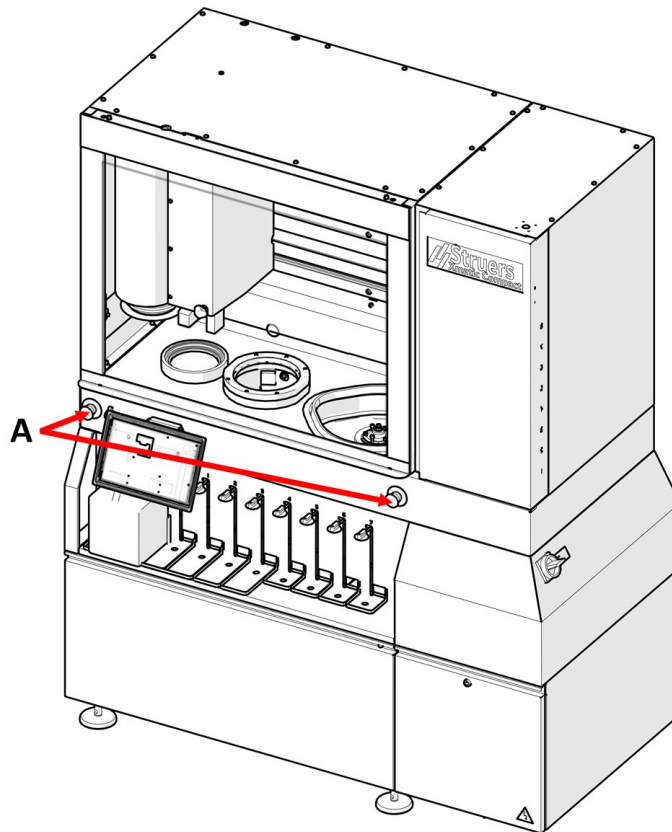
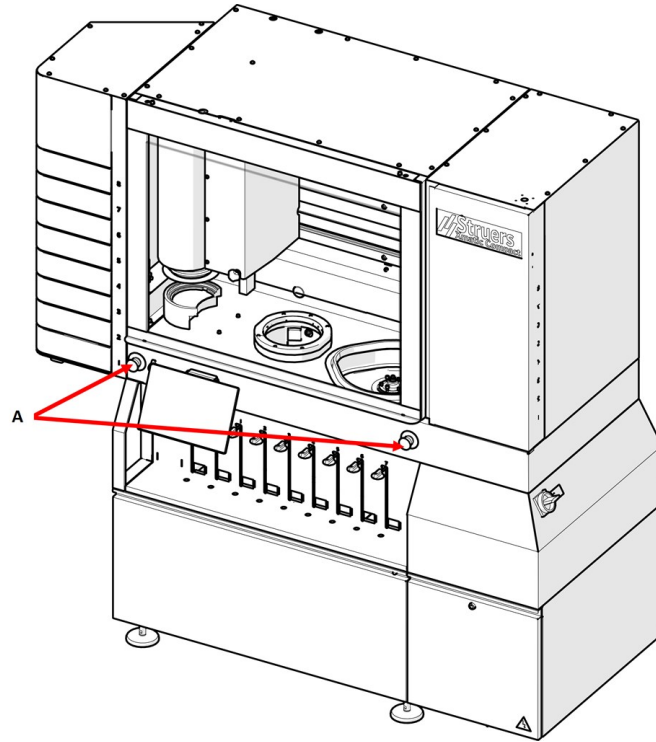
可选:循环装置用于 MD 研磨/抛光站

2.2 安全功能 - (SF)

机器配有以下安全装置:

- 紧急停止按钮 - SF-1
停止所有危险移动
- 限速功能, 试样夹具座移动器 - SF-4
如果超过转速, 电机停止工作
- 主防护罩联锁, 危险移动 - SF-5
在主防护罩打开时, 防止工作区内的任何移动
- 主防护罩联锁, 水和酒精 - SF-5A
在主防护罩打开时, 防止滴入水和酒精
- 主防护罩联锁和锁定装置 - SF-6
在运行后或断电的情况下, 防止接触任何移动部件
- MD 换盘器门锁定装置 - SF-7
在门打开时, 防止升降机移动
- MD 换盘器门锁定装置 - SF-8
在运行后或断电的情况下, 防止接近 MD 升降机
- 垂直传送器门联锁 - SF-9
在门打开时, 防止垂直传送器移动
- 循环装置门联锁, MD 站 - SF-10
在门打开时, 防止泵运行
- 循环装置门联锁, 磨石工作台 - SF-11
在门打开时, 防止泵运行
- 排气计时器 - SF-12
从工作区排出酒精烟雾

紧急停止按钮



A 紧急停止按钮

在制备过程中进入制备区域

机器完成准备后, 最多需要3分钟才能打开主安全盖。

2.2.1 Xmatic Compact 安全注意事项



使用之前务必仔细阅读

具体安全注意事项 - 残余风险

1. 忽略此信息和对设备操作不当会导致严重的人身伤害和材料损坏。
2. 确保实际电源电压与机器铭牌上说明的电压一致。机器必须接地(地线)。
3. 拆解机器或安装额外组件前,先关闭机器、断开电源。
4. 将机器接到冷水龙头。要保证接入阀是防漏的且排水管工作正常。较长时间不使用机器时请切断水源。
5. 确保紧急停止按钮工作正常。
6. 使用试样夹具座时,请先确认所有试样均已牢固地夹紧,并配重平衡,然后再开始制备流程。
7. 请戴上合适的手套,以防手指被粗糙和高温/尖锐试样所伤。
8. 该设备只能使用专门针对此目的和此类机器设计的 **Struers** 耗材。

常规安全注意事项

1. 机器必须按照当地的安全法规进行安装。本机器和任何连接设备的所有功能必须处于正常运转状态。
2. 操作员必须阅读安全注意事项和说明手册,以及所有连接设备和附件的手册相关部分。
操作员必须阅读操作手册并根据情况阅读所用耗材的安全数据表。
3. 一定要按照设备自带操作手册中的说明使用 **Struers** 设备。
4. 检修或维修过程中如需拆卸设备的任何部件,都应由合格的技术人员(机电、电子、机械、气动等)进行。
5. 如果发现功能异常或者听到异常噪音,请关闭机器,并联系技术服务部门。
6. 如因使用不当、安装不当、改装、忽视、意外或不当维修等原因对使用者或设备造成伤害,**Struers** 对此不承担任何责任。

2.3 安全消息

Struers 使用以下符号指示潜在危险。



电气危险

此符号指示电气危险,如果不加以避免,将导致人员死亡或严重受伤。



危险

此符号指示高级别风险,如果不加以避免,将导致人员死亡或严重受伤。



警告

此符号指示中等级别风险，如果不加以避免，将导致人员死亡或严重受伤。



小心

此符号指示低级别风险，如果不加以避免，将导致人员轻微或中度受伤。



挤压危险

此符号指示挤压危险，如果不加以避免，将导致人员轻微、中度或严重受伤。



高温危险

此符号指示高温危险，如果不加以避免，将导致人员轻微、中度或严重受伤。

常规消息



注释

此符号指示有财产损失风险，或继续操作时需要特别注意。



提示

此符号表示有额外信息和提示。

2.4 本手册中的安全消息



警告

如果主防护罩出现明显老化或损坏迹象，必须立即更换。
请联系 **Struers** 服务部门。



警告

在达到最大使用寿命 20 年后，必须更换安全关键组件。
请联系 **Struers** 服务部门。



警告

安全装置有问题时切勿使用机器。
请联系 **Struers** 服务部门。



警告

发生火灾时，请提醒周围人员，并通知消防队。切断电源。使用干粉灭火器。不要用水。



电气危险

机器必须接地(地线)。
确保实际电源电压与机器铭牌上说明的电压一致。
电压不正确可能会导致电路损坏。

**电气危险**

设备通过安全隔离变压器保护。
确保存在足够的 ik_min 级别。
联系合格电工验证解决方案。
一定要遵守本地规定。

**电气危险**

安装电气设备前先断开电源。
确保实际电源电压与机器铭牌上说明的电压一致。
电压不正确可能会导致电路损坏。

**电气危险**

循环冷却装置的泵必须接地。
确保电源电压与泵铭牌上说明的电压一致。
电压不正确可能会导致电路损坏。

**电气危险**

只能由合格的技术人员断开装置的供电电源。

**小心**

一定要按照设备自带操作手册中的说明使用 Struers 设备。

**小心**

如果机器损坏，请勿使用。

**小心**

安全装置必须每年至少测试一次。

**小心**

测试应由合格的技术人员进行(机电、电子、机械、气动等)。

**小心**

长期暴露于噪音环境下可能会导致听力永久性损伤。
如果噪声级超出当地规定的水平，请使用听力保护装置。

**小心**

不要在机器上使用不兼容的附件或耗材。

**小心**

请戴上合适的手套，以防手指被粗糙和高温/尖锐试样所伤。



小心
确保机器保持水平。



小心
机器停靠在轮子上时，不得运行机器。



小心
避免皮肤接触冷却液添加剂。



小心
循环水箱满时非常重。



小心
供给机器的冷却液压力必须最大为 2 bar。

3 开始使用

3.1 设备说明

Xmatic Compact 是一台自动化机器，用于材相研磨、抛光和清洁。

操作员选择制备参数、研磨/抛光表面以及用于该方法的悬浮液/润滑剂。机器有标准的制备和清洁方法，且可以添加定制的方法。

操作员打开主防护罩，将一个试样夹具座放在试样夹具座拾取站，开始该过程。操作员一次可以放置 1 个试样夹具座。

在配备垂直传送带的 Xmatic Compact 上，操作员通过将试样夹具座放在垂直传送器上的抽屉中，开始该过程。操作员可以在垂直传送带上最多放置 8 个试样夹具座。

将试样夹具座放置在机器或垂直传送器上时，机器会自动进行检测，并在图形用户界面 (GUI) 上显示出来。如果使用带有垂直传送器的型号，待制备样品的表面积可由机器自动识别，以确定参数：力、水流和悬浮液/润滑剂的正确滴液水平。

操作员为每个试样夹具座选择不同的研磨/抛光方法和/或清洁方法。

操作员按下“开始”按钮，根据为每个试样夹具座选择的方法，启动流程。如果使用配备垂直传送带的 Xmatic Compact，机器会将试样夹具座传送到拾取站，移动头从拾取站拾取试样夹具座。如果使用未配备垂直传送带的 Xmatic Compact，操作员将试样夹具座放在拾取站。根据所选的方法，移动器头将试样夹具座带入每个过程步骤。

典型的方法包括在 MD 研磨/抛光台上，进行一系列研磨和/或抛光步骤。在 MD 台，机器可以自动交换 MD 盘，并将加料器臂定位在 MD 盘上。

在 MD 台的一个步骤中，机器会自动对选定的耗材或水进行定量。在 MD 台的每个步骤之间，试样夹具座通常进行清洁和干燥。

在最后一个加工步骤之后，移动器头将试样夹具座送回拾取站，垂直传送器将试样夹具座送回抽屉。抽屉会自动打开，指示试样夹具座中的试样已准备好接受检查。在未配备垂直传送带的 Xmatic Compact 上，操作员打开主防护罩，取出试样夹具座。

配备垂直传送带的 Xmatic Compact 能够自动处理垂直传送带上的所有试样夹具座，无需操作员干预。

Xmatic 可识别机器中存在的所有 Struers 耗材。这允许机器提示操作员所选方法的耗材缺失或不足。

在操作员启动机器时，Xmatic Compact 的主防护罩锁定，并保持锁定，直到所有危险动作停止。在主防护罩打开时，机器不可运行。

清洁

根据选择的清洁方法，通过高压清洁和/或超声波清洁，完成清洁。这些类型的清洁在两个独立的室中进行。酒精可用于清洁和干燥对水敏感的材料，它是高压清洁过程的一部分。在高压清洁过程中，也可以使用浓缩肥皂。

MD 升降机

MD 盘将根据所选方法自动交换。MD 升降机中最多可放置 8 个不同的研磨/抛光表面。

在机器制备试样夹具座时，操作员可以接触 MD 升降机，但当机器更换研磨/抛光表面时，操作员不能接触。

瓶架

操作员可以根据使用的方法，在多种悬浮液和润滑剂中进行选择，包括氧化物抛光悬浮液。瓶架最多可容纳 7 瓶耗材，1 瓶酒精和 1 瓶浓缩肥皂。耗材瓶通过专用于每个单独瓶子位置的连接器连接到机器。

在机器制备试样夹具座时，操作员可以更换悬浮液/润滑剂瓶。但如果正在使用相关悬浮液/润滑剂，则不能更换。

如果移除一个瓶子并插入新的，GUI 将询问是否需要自动冲洗，在管连接到新瓶子之前，可以插入冲洗功能中。

机器配有 2 个紧急停止单元。如果其中一个紧急停止被激活，所有危险的移动部件都会停止。

型号

Xmatic Compact 采用高压清洁

Xmatic Compact 采用高压清洁和超声波清洁

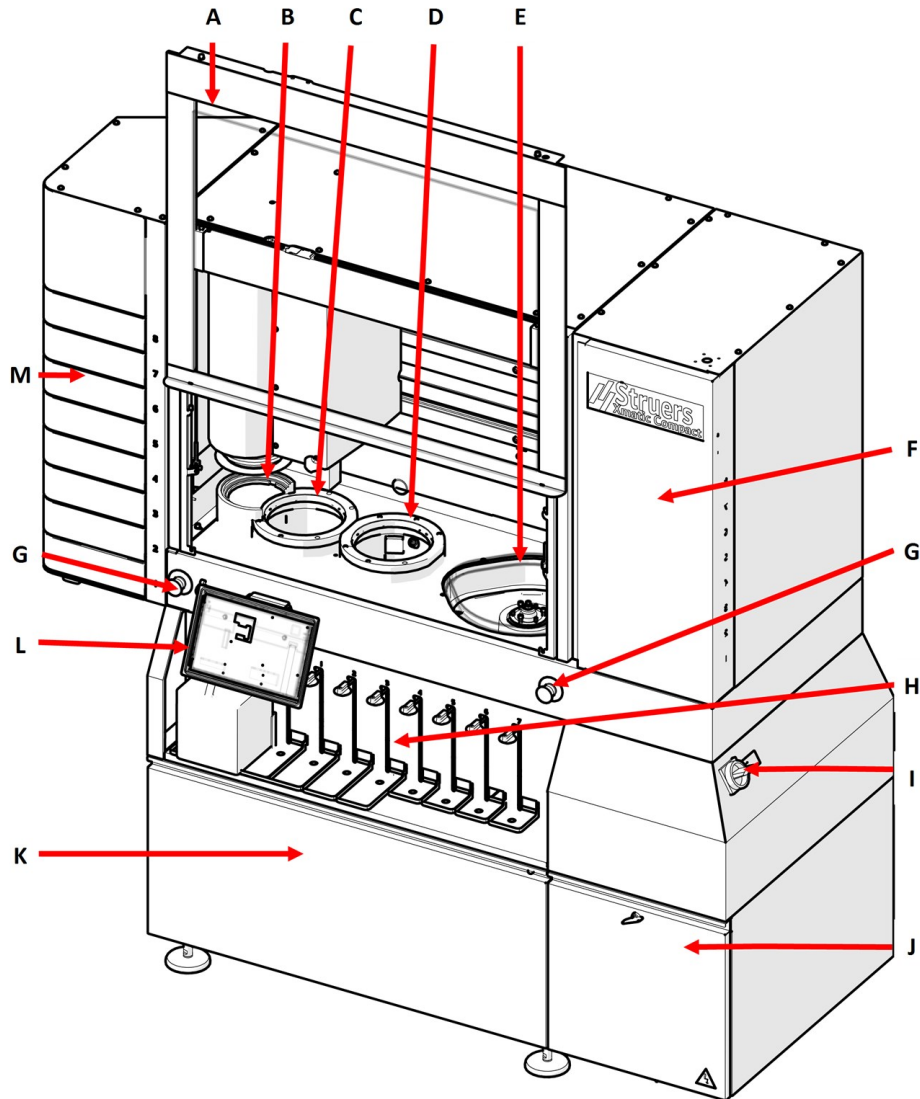
Xmatic Compact 采用高压清洁和垂直传送器

Xmatic Compact 配备高压清洁、超声波清洁和垂直传送带

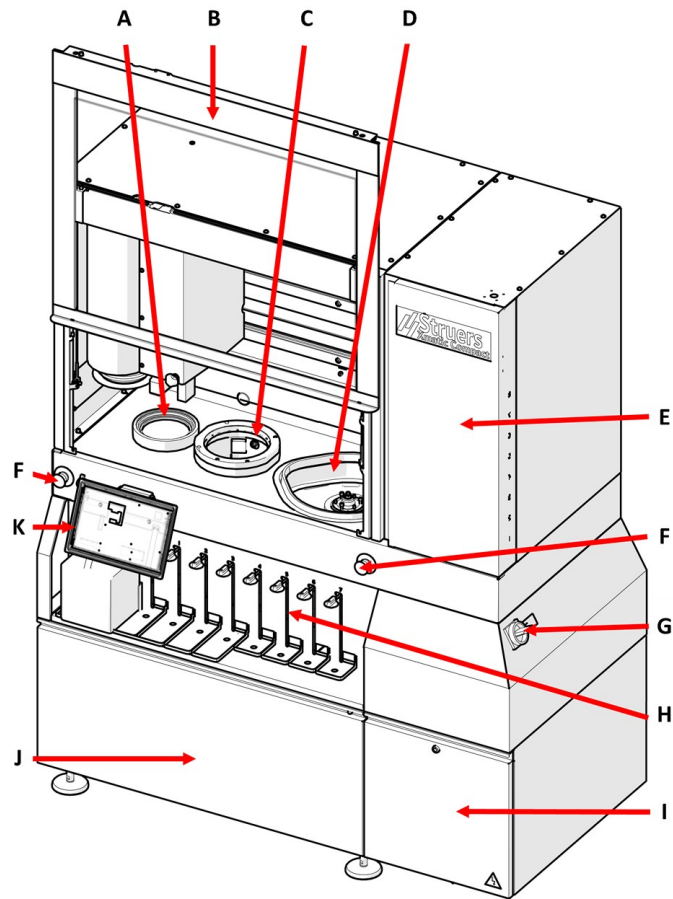
可选：循环装置用于 MD 研磨/抛光站

3.2 概述

前视图

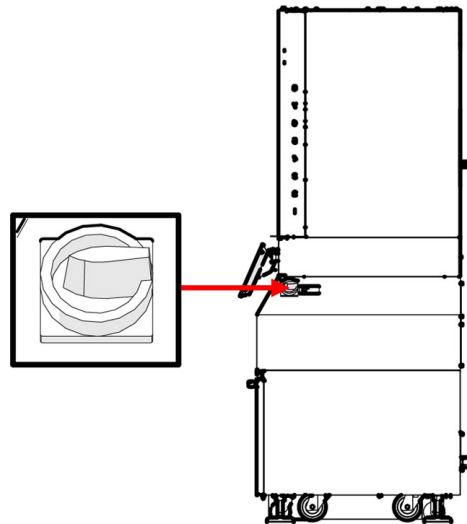


- A 主防护罩
- B 拾取点
- C 超声波清洁台, 可选
- D 高压清洁站
- E MD 研磨和抛光
- F MD 升降机
- G 紧急停止
- H 瓶架
- I 总开关
- J 电气隔间
- K 循环装置隔间
- L 显示
- M 垂直传送器

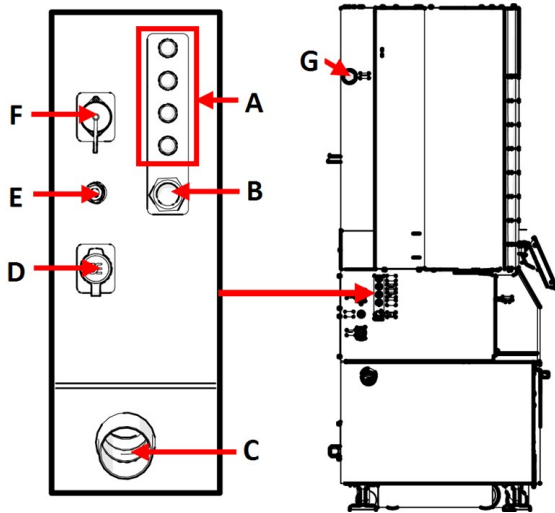


- A** 拾取点
- B** 主防护罩
- C** 高压清洁站
- D** MD 研磨和抛光
- E** MD 升降机
- F** 紧急停止
- G** 总开关
- H** 瓶架
- I** 电气隔间
- J** 循环装置隔间
- K** 显示

侧视图

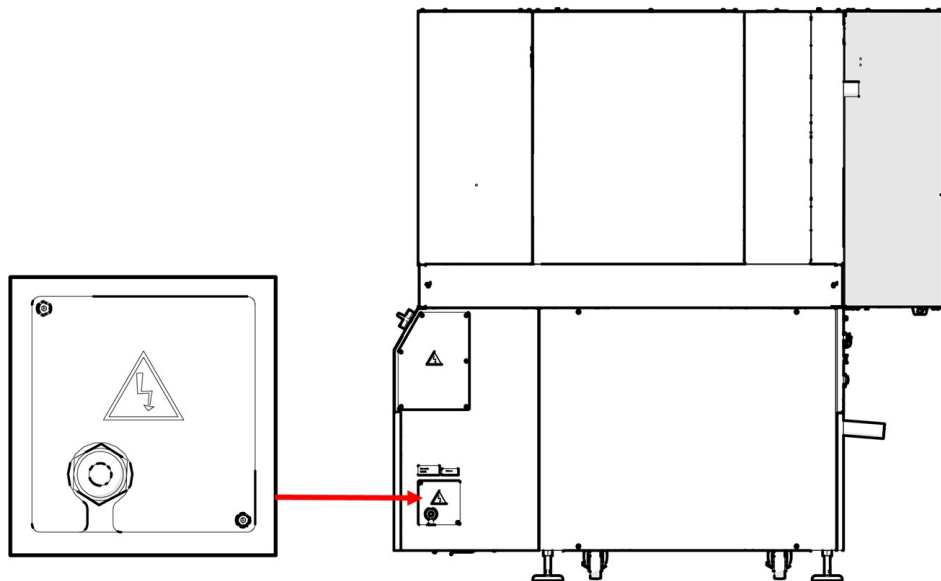


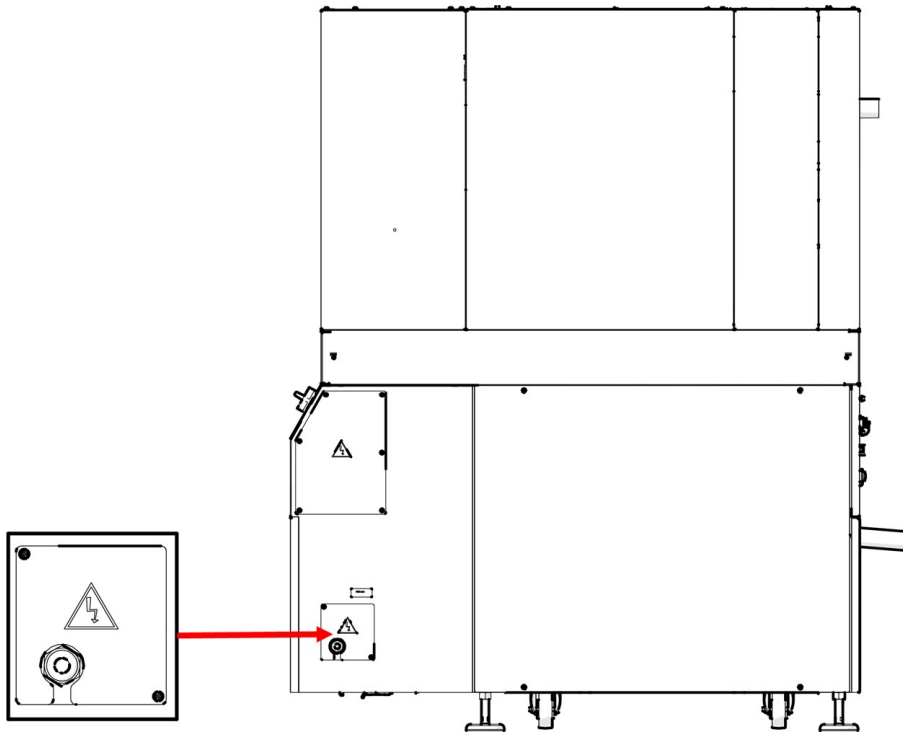
右侧
总开关。



左侧
A 水流调节器 和供水
B 进水口
C 出水口
D 以太网连接
E 压缩空气
F 外部控制信号
G 排气

后视图 - 电源





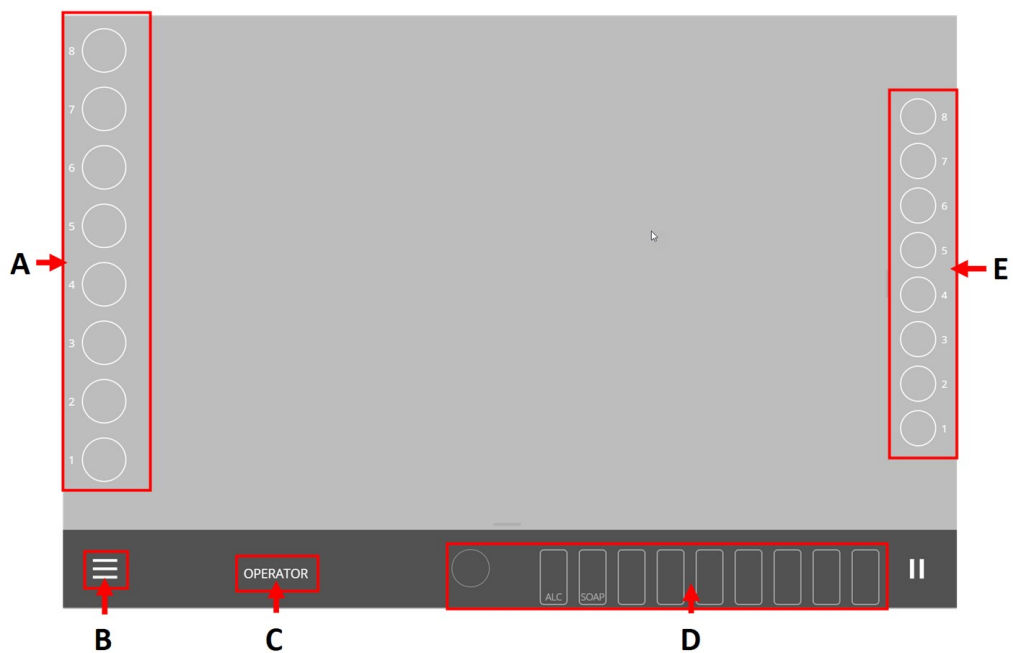
3.3 显示器

显示屏是一个触摸屏，您可以点按按钮、图标和特定区域来访问屏幕或激活功能。

所有编程和操作都在触控屏上进行。

当您打开机器时，软件启动。

概述

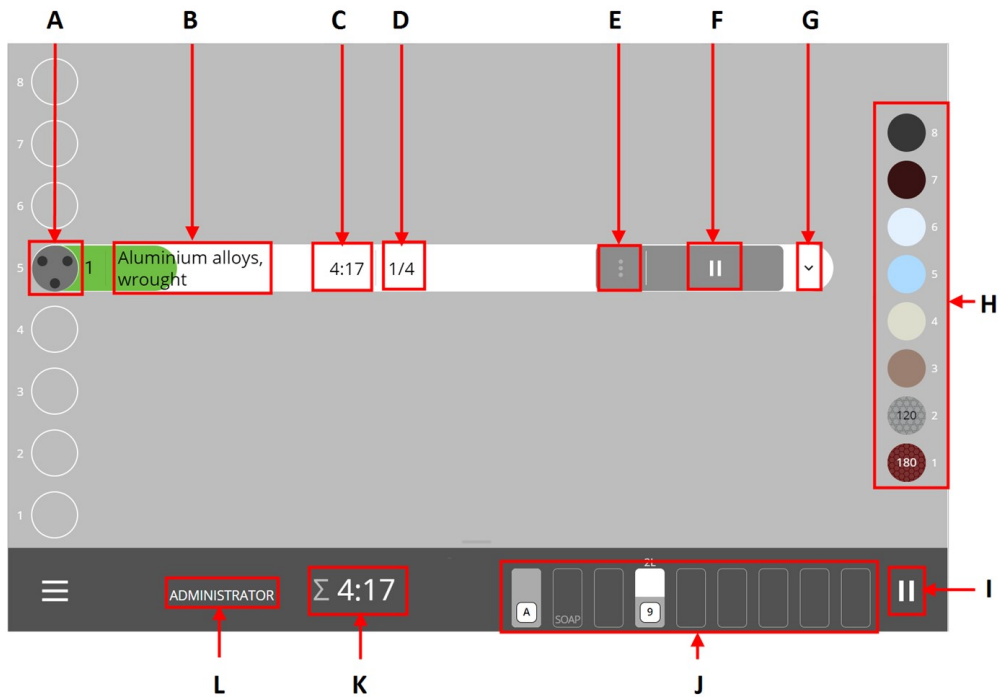


- A 试样夹具座功能区
- B 主菜单

- C 用户模式
- D 耗材功能区
- E MD 盘功能区

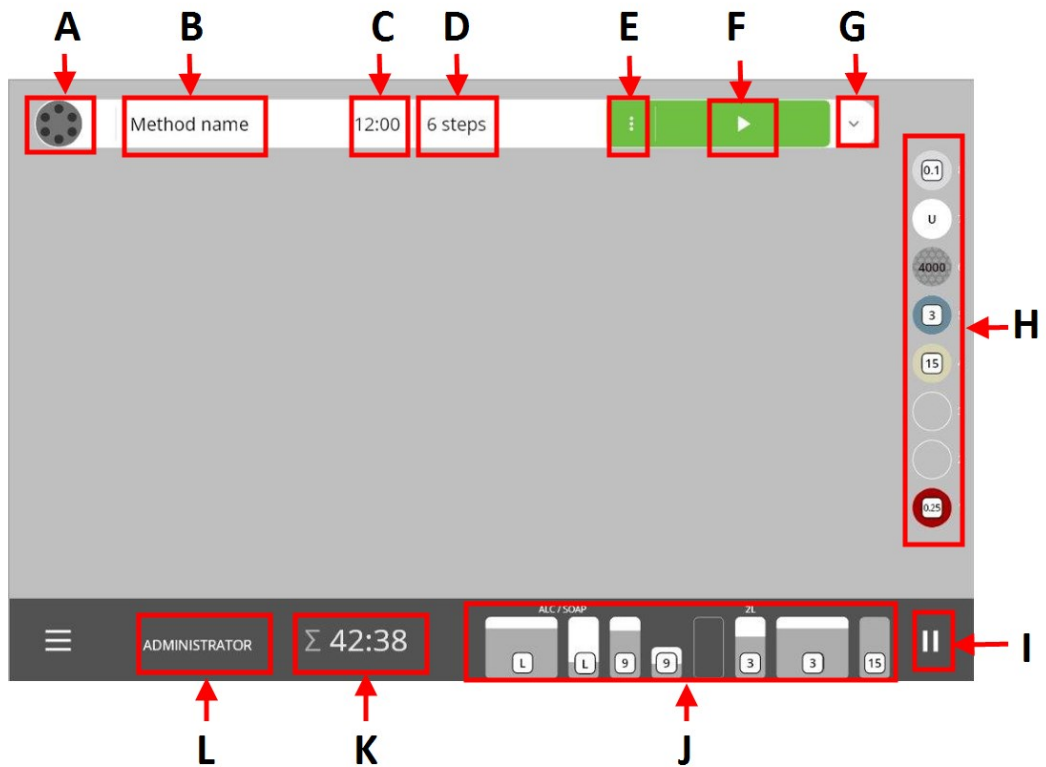
注释
无传送带的显示器上 Xmatic Compact 不显示样本架色带。(A)

详细视图 - Xmatic Compact 带有 垂直传送器



- A 此项表示抽屉中有一个试样夹具座，并显示包含多少试样。您可以配置机器自动检测试样夹具座包含多少试样。另请参阅：[机器设置 ▶44](#)。您也可以点击试样夹具座图标，手动选择试样数量。
- B 此项显示所选方法的名称。如果需要，轻按方法名称，打开方法库，并选择另一个方法。
- C 此项显示运行当前步骤所需的时间。
- D 此项显示方法中包含的步骤数。
- E 轻按此项，进入 **Step selection** (步骤选择) 和 **Edit method** (编辑方法) 子菜单。
- F 在准备好运行所选方法时，点击**运行**按钮。您也可以使用此按钮，暂停正在运行的过程。
- G 点击此项打开下拉列表，显示所选方法的所有步骤。
- H MD 盘功能区显示机器中可用的 MD 盘。
- I 如有必要，使用此按钮，暂停制备流程。
- J 耗材功能区显示机器中可用的耗材。
- K 此项显示总处理时间
- L 此项显示登录到机器的用户类型。

详细视图 - Xmatic Compact 不带传送带



- A** 此项表示抽屉中有一个试样夹具座，并显示包含多少试样。
- B** 此项显示所选方法的名称。如果需要，轻按方法名称，打开方法库，并选择另一个方法。
- C** 该项显示了每个方法步骤所花费的时间，
- D** 此项显示方法中包含的步骤数。
- E** 轻按此项，进入 **Step selection** (步骤选择) 和 **Edit method** (编辑方法) 子菜单。
- F** 在准备好运行所选方法时，点击**运行**按钮。您也可以使用此按钮，暂停正在运行的过程。
- G** 点击此项打开下拉列表，显示所选方法的所有步骤。
- H** MD 盘功能区显示机器中可用的 MD 盘。
- I** 如有必要，使用此按钮，暂停制备流程。
- J** 耗材功能区显示机器中可用的耗材。
- K** 此项显示总处理时间。
- L** 此项显示登录到机器的用户类型。

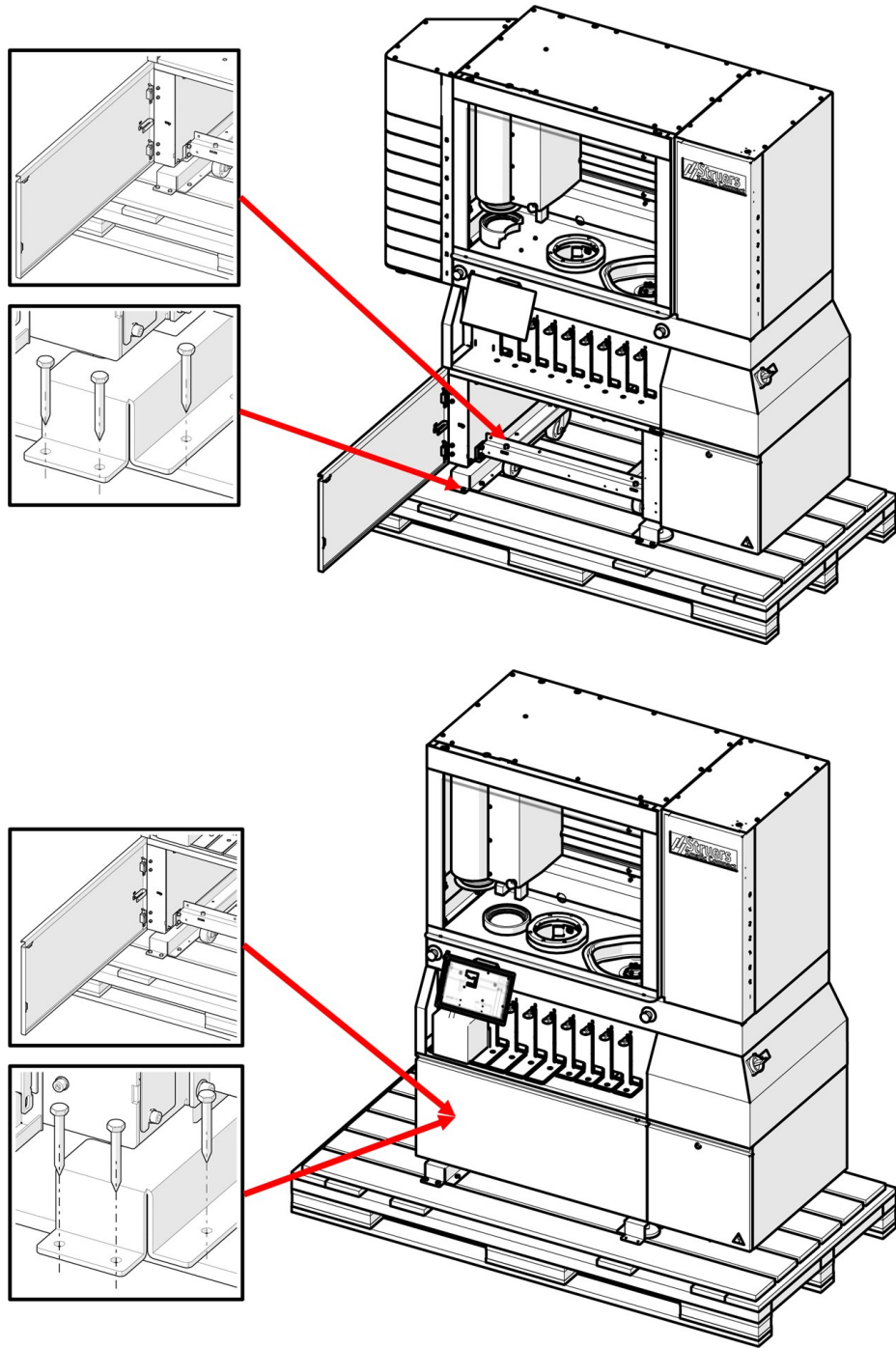
4 安装

4.1 机器拆封

拆下包装箱

- 打开和去除包装箱的侧边与顶部。

拆除运输支架



- 拧下运输支架上用于将机器固定到货板的螺钉。



注释

我们建议保留所有原始包装和配件，以备未来使用。

4.2 起吊机器



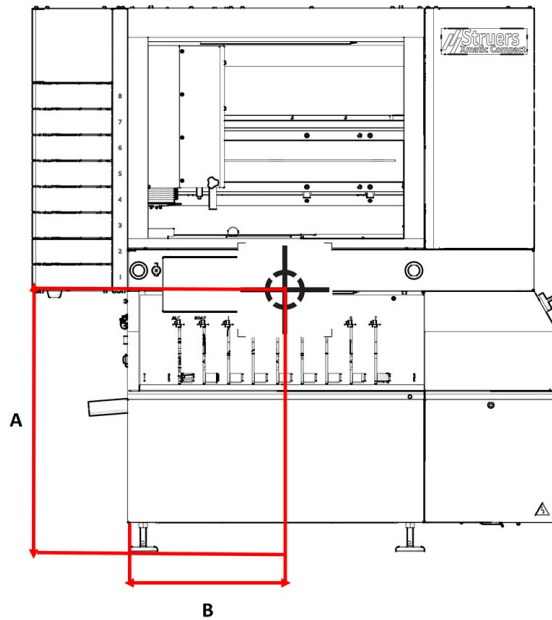
挤压危险

搬运机器时，小心不要压到手指。
在搬运重型机械时，建议穿着安全鞋。

重量	
机器	730 kg 1609 lbs
所使用试样夹具座和耗材的重量。	

重心

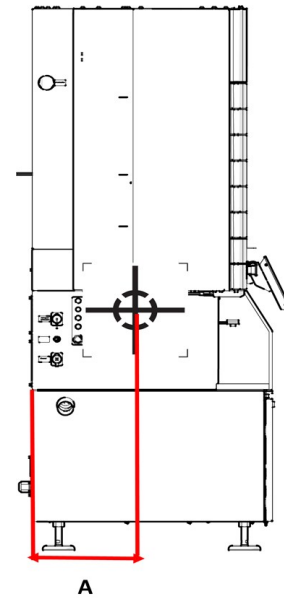
前视图



A 1008 mm (40")
B 900 mm (35.4")

A 970 mm (38")
B 634 mm (25")

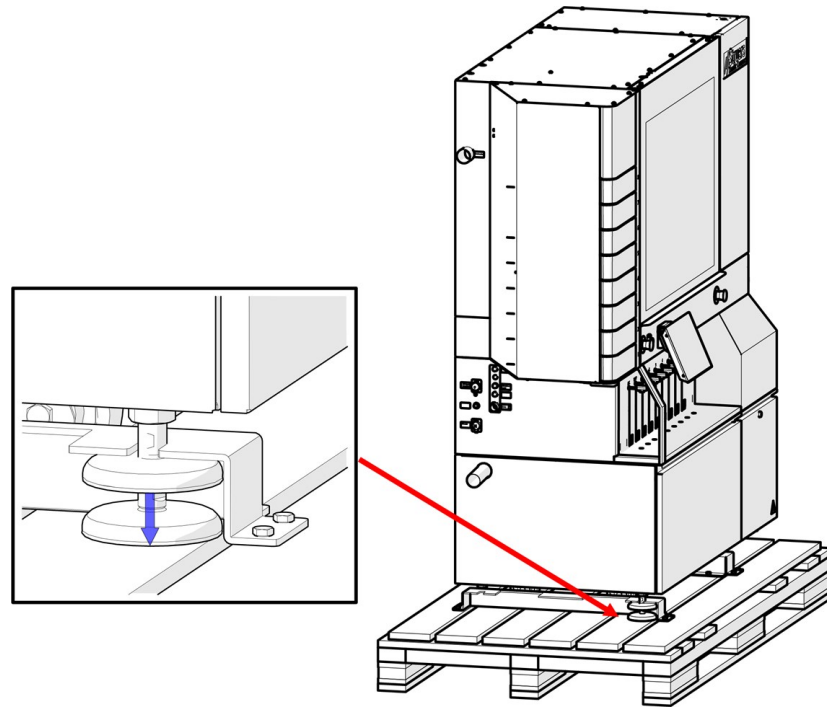
侧视图



A 341 mm (13.4")

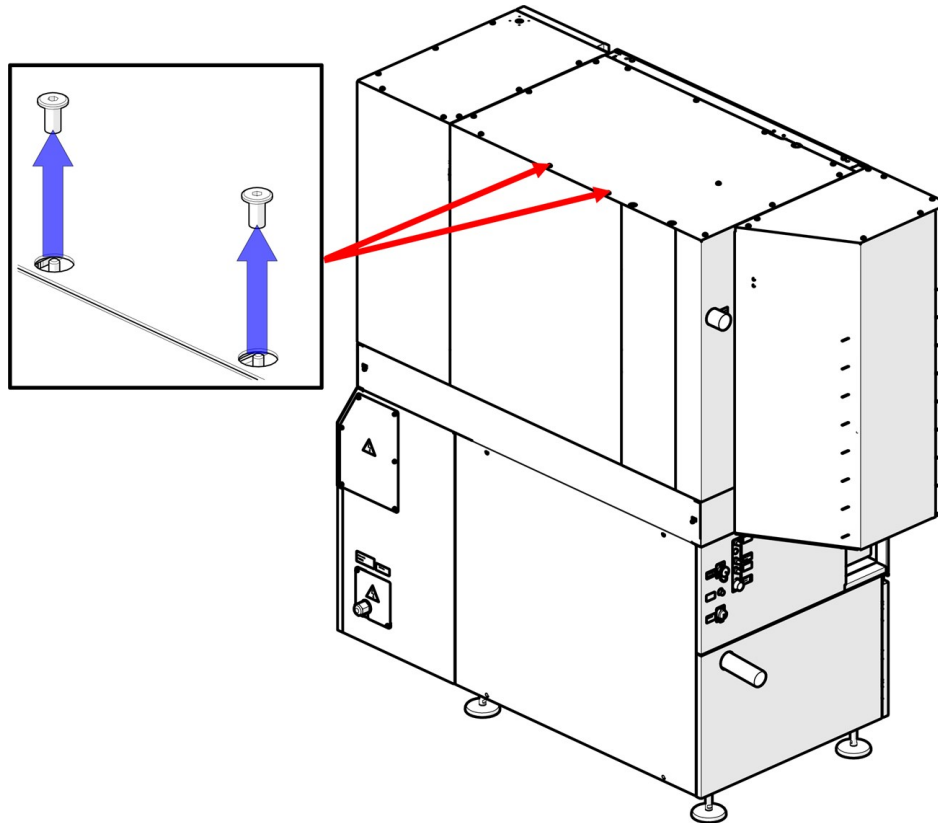
A 329 (13")

从货板抬起机器



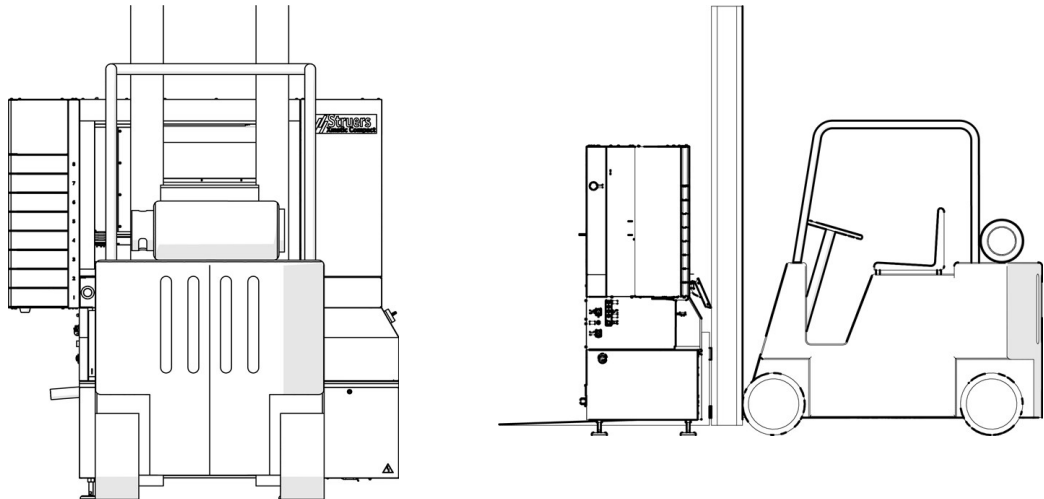
1. 使用叉车, 将机器抬离货板, 以露出可调节支脚。
2. 将机器从货板上移开之前, 松开可调支脚。确保支脚的位置高于车轮。

拆下机器后侧的配重螺钉



- 使用 5 mm 内六角扳手, 拆下配重螺钉。

使用叉车移动机器



1. 放置货叉,使重心落在货叉之间。从前侧抬起机器。
2. 将机器移动到最终位置。
3. 降低机器,使轮子接触地面。



小心
确保机器保持水平。

4. 转动可调支脚,直到机器靠在支脚上。



小心
机器停靠在轮子上时,不得运行机器。

5. 卸下运输横梁,并将其存放起来,以备将来使用。另请参阅::起吊机器 ▶21



注释
将机器放到水平地面上。

推动机器就位

1. 如果无法将机器直接放入其位置,则向上转动调整脚,将机器放置在其轮子上。
2. 卸下横梁并将其存放起来以备将来使用。另请参阅::起吊机器 ▶21 安装横梁时,机器的轮子无法转动。
3. 移动机器以尽量靠近其位置。
4. 降低机器,使轮子接触地面。



注释
将机器放到水平地面上。



小心
机器停靠在轮子上时，不得运行机器。

5. 将机器推入正确位置。

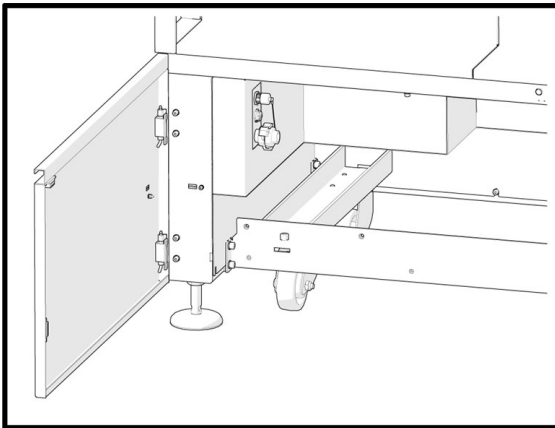


小心
确保机器保持水平。

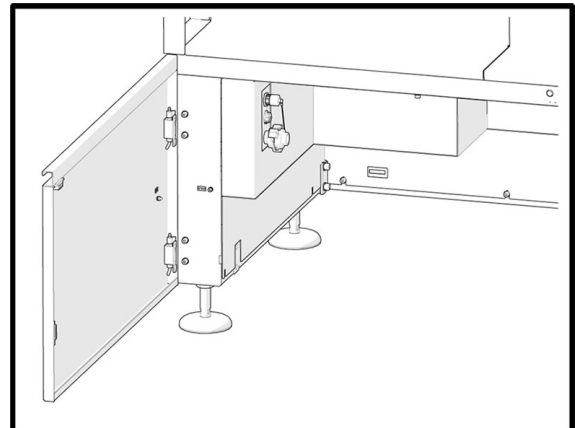
6. 转动调整脚，直至机器停靠在支脚上，并确保机器保持水平。
7. 卸下运输横梁，并将其存放起来，以备将来使用。

拆卸运输横梁

1. 卸下机器附带的轮子和运输横梁。
2. 存放横梁，以备将来使用。



机器和横梁



不带横梁的机器

4.3 检查装箱单

包装箱中可能包含可选零件。

包装箱内应有以下部件：

件	说明
1	Xmatic Compact 配备垂直传送器，或 Xmatic Compact
1	瓶子，方形，带 QR 标签，4 升
4	瓶子放置导轨，1 升
4	瓶子放置导轨，2 升
2	瓶子放置导轨，4 升
1	M5, L-200 mm 三角扳手

件	说明
1	喷嘴清洁单元
1	Southco 钥匙, E3-26-819-15
1	进水软管, 3/4 连接
1	蜗杆软管夹, 40-60/9.0-C7W2
1	软管 Danflex K-126, 直径: 51 mm (2"), 长度: 2 m (6.5')
1	弯头, 87" 186113 050
1	溢流管

4.4 电源



电气危险

机器必须接地(地线)。
确保实际电源电压与机器铭牌上说明的电压一致。
电压不正确可能会导致电路损坏。



电气危险

设备通过安全隔离变压器保护。
确保存在足够的 ik_min 级别。
联系合格电工验证解决方案。
一定要遵守本地规定。



电气危险

安装电气设备前先断开电源。
确保实际电源电压与机器铭牌上说明的电压一致。
电压不正确可能会导致电路损坏。



警告

如发生火灾, 请提醒周围人员, 然后通知消防人员, 并切断电源。使用干粉灭火器。不要用水。

建议的保险丝

对于供电电缆, 当地标准优先于此处建议。请联系有资质的电气工程师, 咨询具体哪种方式更适合当地的安装情况。

机器内部装有保险丝 **CC20A** (在输入级)

电压/频率: 3 x 200-240 V/50-60 Hz
最小保险丝: 16 A
最大保险丝: 63 A

电压/频率: 3 x 380-480 V/50-60 Hz
最小保险丝: 16 A
最大保险丝: 63 A

最小电缆尺寸: 10 mm²/AWG 6.

电气数据

根据电气规范和当地规定, 可以为到电源的电缆另一端配备一个核准的插头或硬连线。

电压/频率: 3 x 200-240 V/50-60 Hz	
功耗	200-240 V: 3.6 kW
主电机输出	200-240 V: 2.2 kW
最大载荷	200-240 V: 15 A

电压/频率: 3 x 380-480 V/50-60 Hz	
功耗	380-480 V/50-60 Hz: 3.5 kW
主电机输出	380-480 V/50-60 Hz: 2.2 kW
最大载荷	380-480 V/50-60 Hz: 8 A

程序

关于规格, 请参阅部分 技术数据。

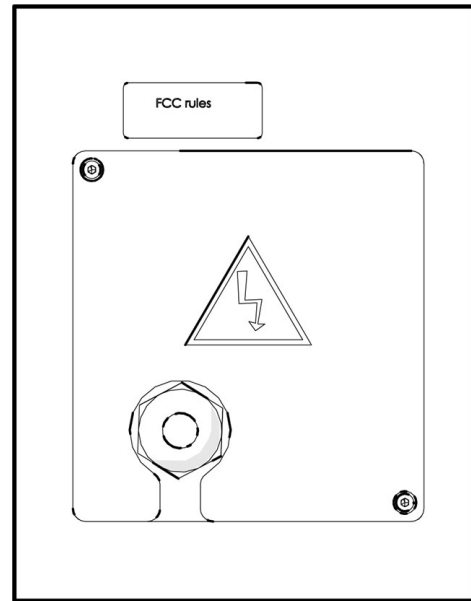
机器交付时没有电源电缆。

安装电源时需要:

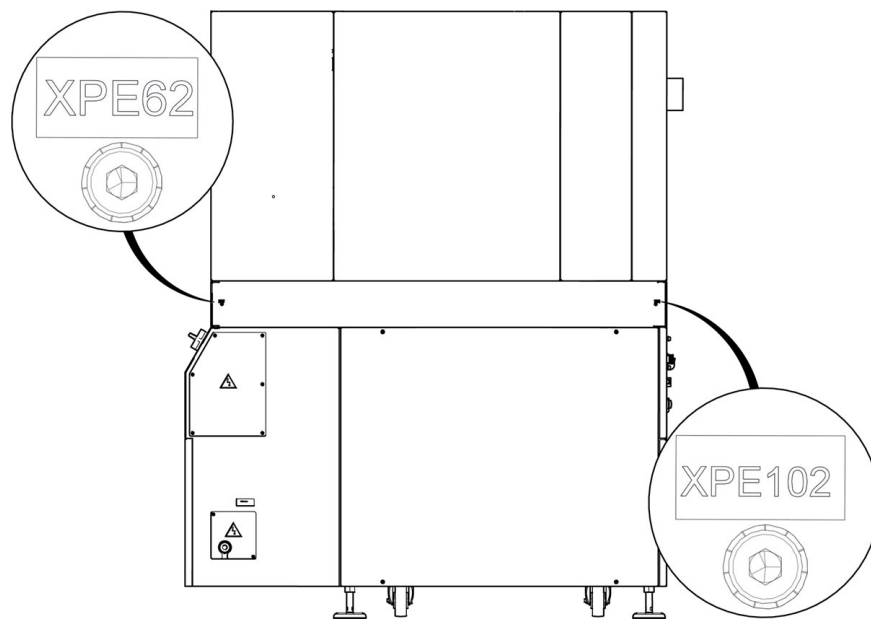
- 电源线, 4 导线, 三相和一个接地

1. 将电缆连接到电气接线盒。

PE	地线(接地)
L1	相位
L2	相位
L3	相位



电气连接盒



EU 电缆	
L1	棕色
L2	黑色
L3	黑色 或 灰色
地线(接地)	黄色/绿色
零线	蓝色

UL 电缆	
L1	黑色
L2	红色
L3	橙色/蓝绿色
地线(接地)	绿色 (或 黄色/绿色)
零线	白色

根据电气规范和当地规定,可以为到电源的电缆另一端配备一个核准的插头或硬连线。

外部短路保护

机器必须通过外部熔断器进行保护。有关所需的保险丝大小的详细信息,请参阅电气表。

机器在电源输入端配有隔离变压器。

残余电流断路器 (RCCB)



注释

对于供电电缆,当地标准优先于此处建议。请联系有资质的电气工程师,咨询具体哪种方式更适合当地的安装情况。



小心

机器的残留电流不超过 6 mA。
机器在电源输入端配有隔离变压器。
请注意,在开启机器时,可能会出现高耦合电流。

4.5 噪音

声压级值请见此部分: [技术数据 ▶80](#)



小心

长期暴露于噪音环境下可能会导致听力永久性损伤。
如果噪声级超出当地规定的水平,请使用听力保护装置。

4.6 连接循环装置 - (选件)

如有必要,机器可为 MD 研磨/抛光站配备循环装置。



电气危险

循环冷却装置的泵必须接地。
确保电源电压与泵铭牌上说明的电压一致。
电压不正确可能会导致电路损坏。



小心

供给机器的冷却液压力必须最大为 2 bar。

Struers 循环装置包含

- 一个循环泵

- 一个循环冷却箱
- 液位传感器
- MD 研磨/抛光用的过滤袋
- 用于连接机器软管的 GEKA 接头

耗材

- **Struers** 建议在冷却水中添加 **Struers** 防腐蚀添加剂。
- 建议使用 **Struers** 耗材。

其他产品可能含有侵蚀性溶剂，可能会溶解(例如)橡胶密封。如果损坏是因使用非 **Struers** 供应的耗材直接造成的，则这些机器零件(如密封件和管子)可能无法享受保修。

4.6.1 充满循环冷却液箱

1. 放置一个干净塑料内衬到水箱中。
2. 确保内衬平放在水箱底，以免阻塞泵。
3. 装置轮子必须与机舱的侧面对齐，这样移动装置时便不再需要扭动。



小心

循环水箱满时非常重。
灌装水箱前，将再循环装置放在最终位置，或确保您能轻松将其按入。



注释

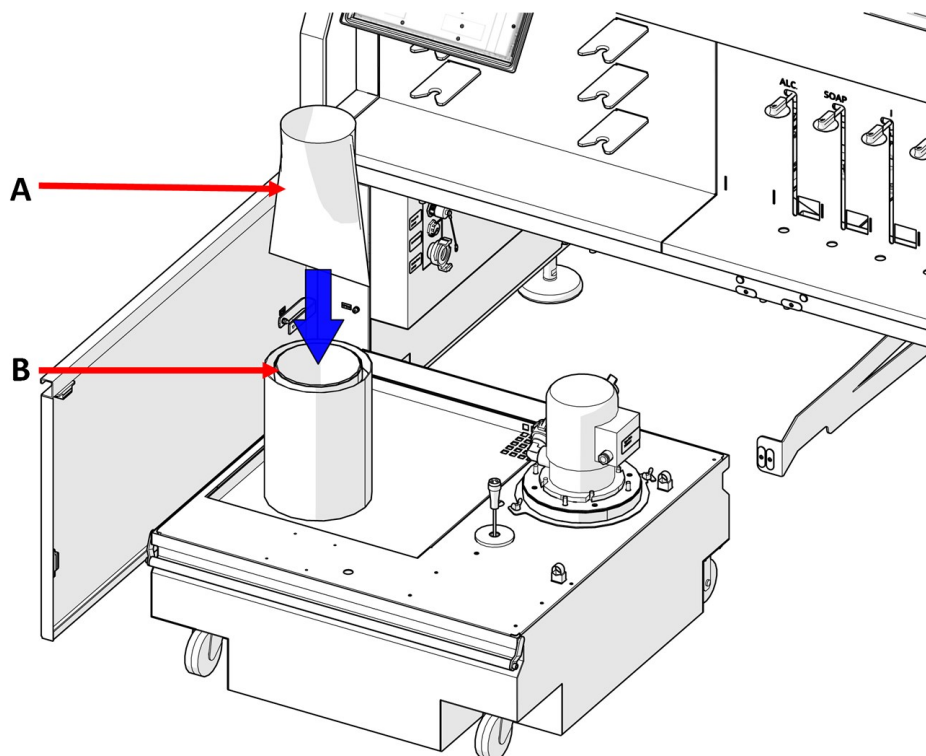
为避免腐蚀，**Struers** 建议在冷却水中使用 **Struers** 添加剂。更多信息，请查看添加剂容器。
切记每次在水箱中添加水时，相应地添加适量的 **Struers** 添加剂。



注释

不要将水箱装得太满。
移动水箱时避免溢出。

4.6.2 将滤袋放入再循环装置

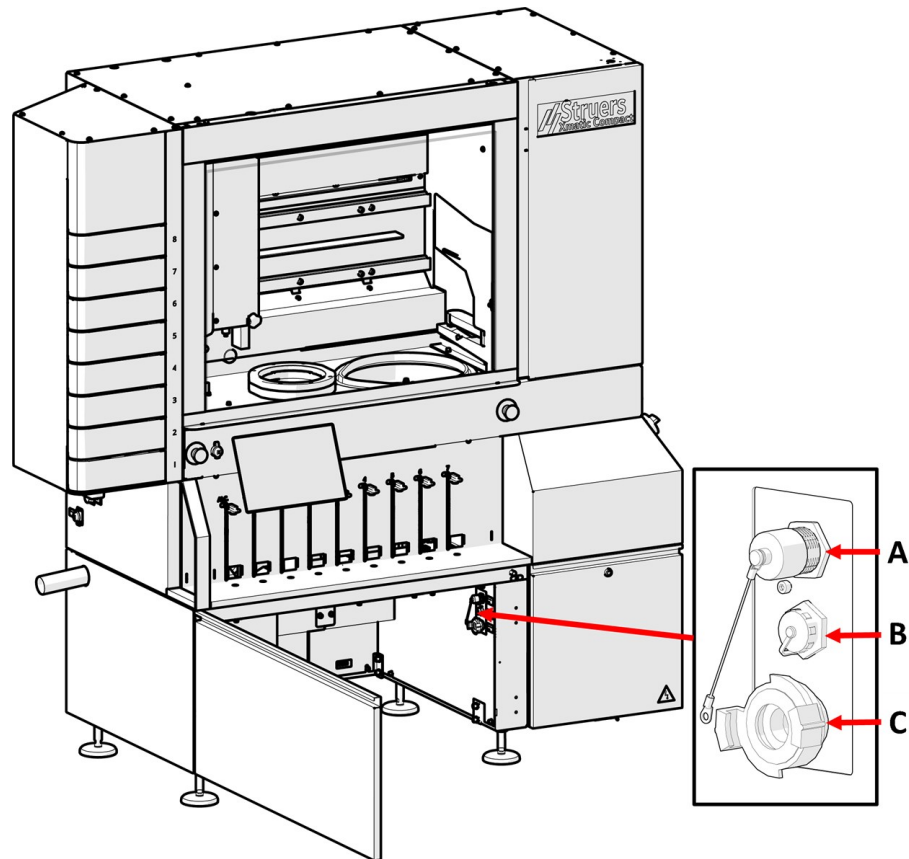


- A 过滤袋
- B 过滤袋系统

1. 将滤袋放入滤袋系统：
 - 为循环装置提供的MD站使用滤袋。请参阅循环装置的操作手册。

4.6.3 将循环装置连接至机器

 **注释**
另请参阅循环单元的操作手册。



- A** 循环单元的电源接头
- B** 液位传感器的电源接头
- C** 用于水连接的快速接头

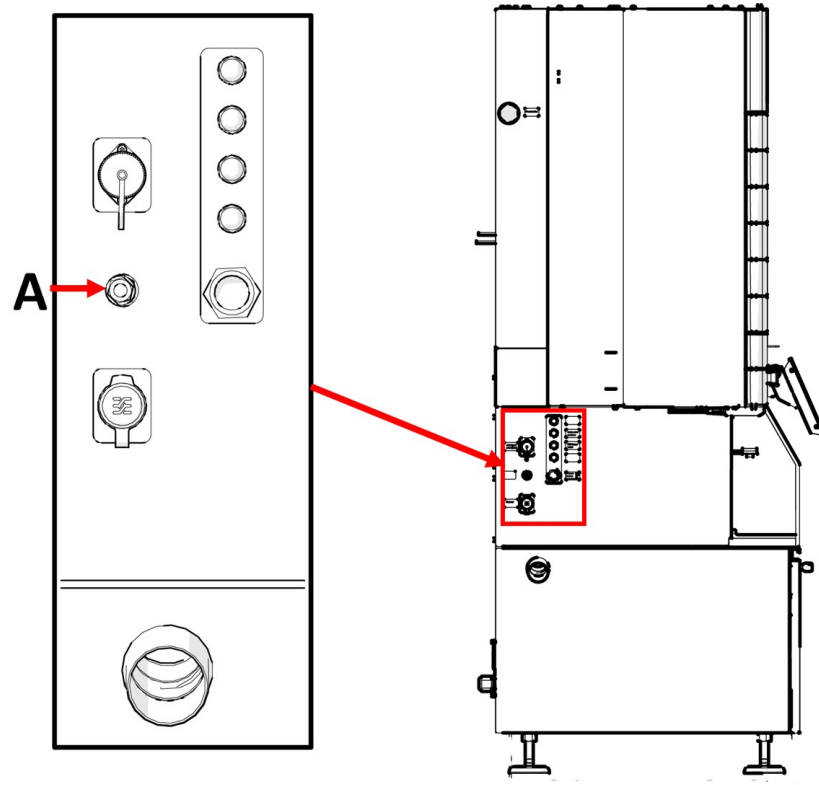
1. 将机器的出水管插入过滤袋系统的大孔。(D)如有必要,裁短软管。
2. 将进水管连接到循环泵上的快速接头 (C)。
3. 将循环泵电缆连接到循环装置的电源插座舱。(A)
4. 连接液位传感器 (B)。
5. 确保水流方向与泵上的箭头一致。如果方向不正确,则切换两个相线:
 - EU 电缆:切换两个相线。
 - UL 电缆:切换相线 L1 和 L2。
6. 将装置按入机器下的舱中。

4.7 振动

手和手臂所受的总体振动信息请见此部分: [技术数据 ▶ 80](#)

4.8 压缩空气供应

技术规范	
压力	6 - 9.9 bar (87 - 143 psi)
空气消耗, 约	最小大气压下 200 l/min (53 gpm)
空气质量	空气质量通过内置过滤器和水分离器的内部调节器获得。



A 压缩空气供应

程序

1. 连接 8 mm (5/16") 压缩空气软管到机器上的压缩空气入口。
2. 将空气软管连接到压缩空气供给端。

4.9 连接到进水口和出水口

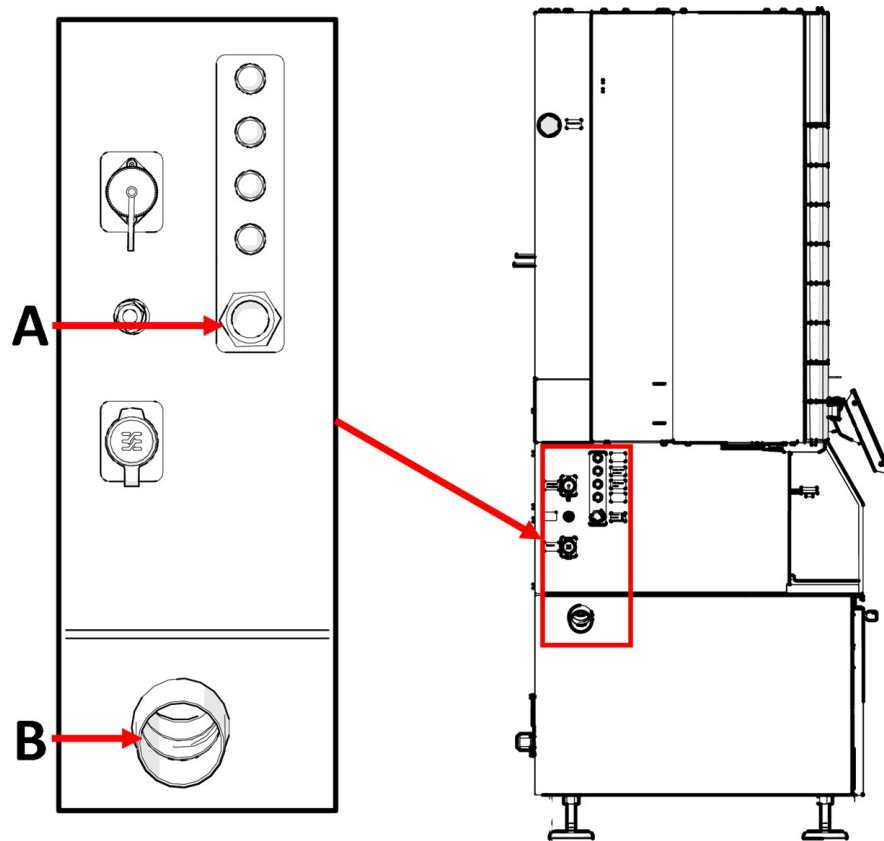
进水口



注释

新水管安装：

在连接机器供水之前，让水流几分钟以冲刷掉水管中的废污。



A 进水口
B 出水口

程序

1. 将软管的一端连接到机器上。
2. 将软管的另一端连接到供水系统。

机器随附一根标准软管, 可以将机器连接到水源。

供水 - 技术规范	
水压	2 - 9.9 bar (29 - 143 psi)
水流	最小 10 l/min. (2.6 gpm)
连接	直径: ¾". GEKA 连接至循环单元。
管连接	增强 PC 软管

废水出口

程序

- 连接标准 HT 出水管或软管 (直径: 50 mm (2")) 至机器左侧的出水口。



注释
到排放口的距离不得超过 6000 mm (236"), 且必须至少有 8% 的坡度。

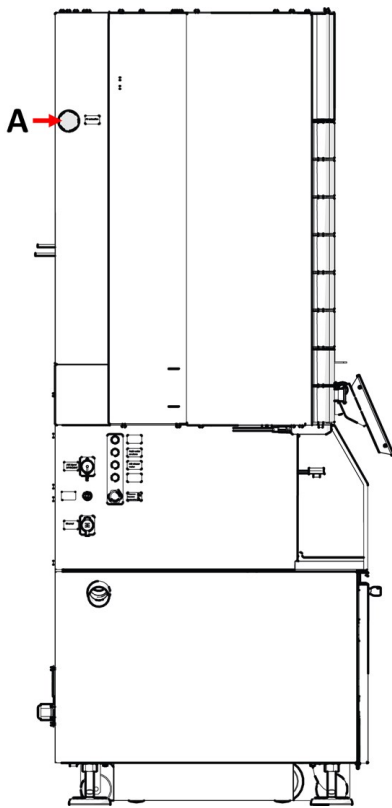
4.10 连接排气系统



警告
需要一个带监控的排气系统。

技术规范

最小容量: 150 m³/h (5297 ft³/h) 直径 50 mm (2")。



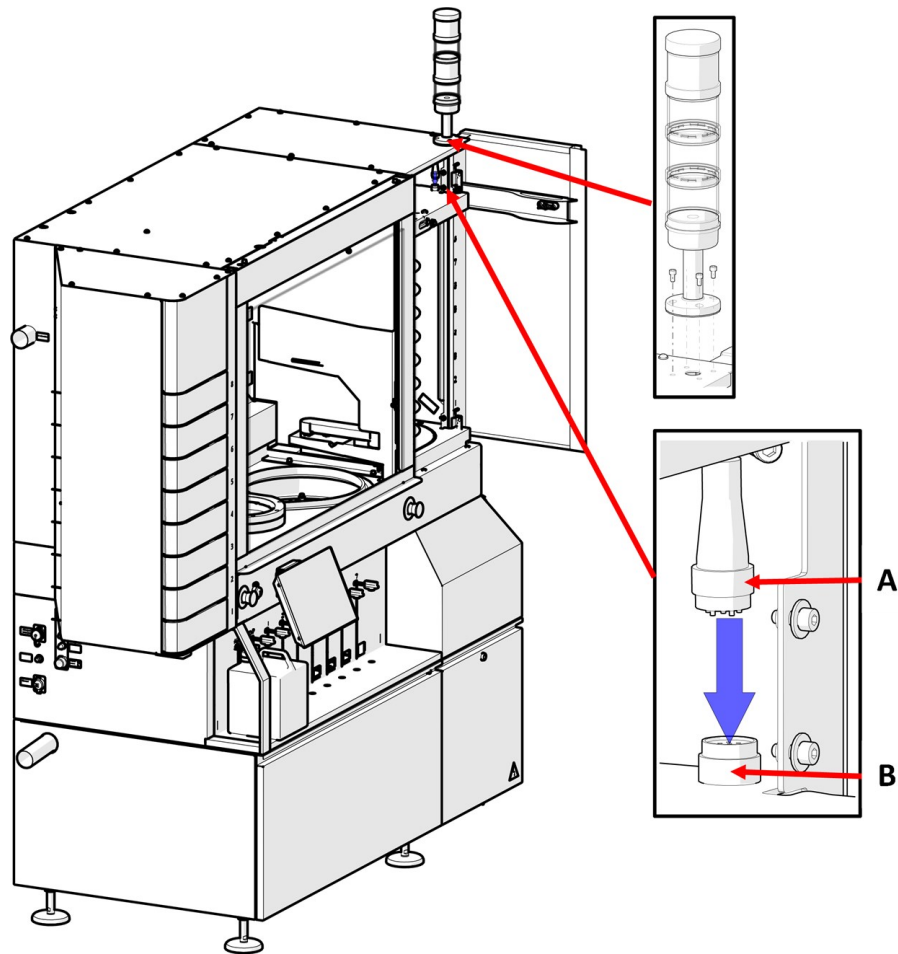
A 排气

程序

1. 将一根 50 mm (2") 管连接到机器排气口。
2. 将管的另一端连接到排气系统。

4.11 在机器上安装信号灯

机器可以配备信号灯。



A 6极连接器
B 插座

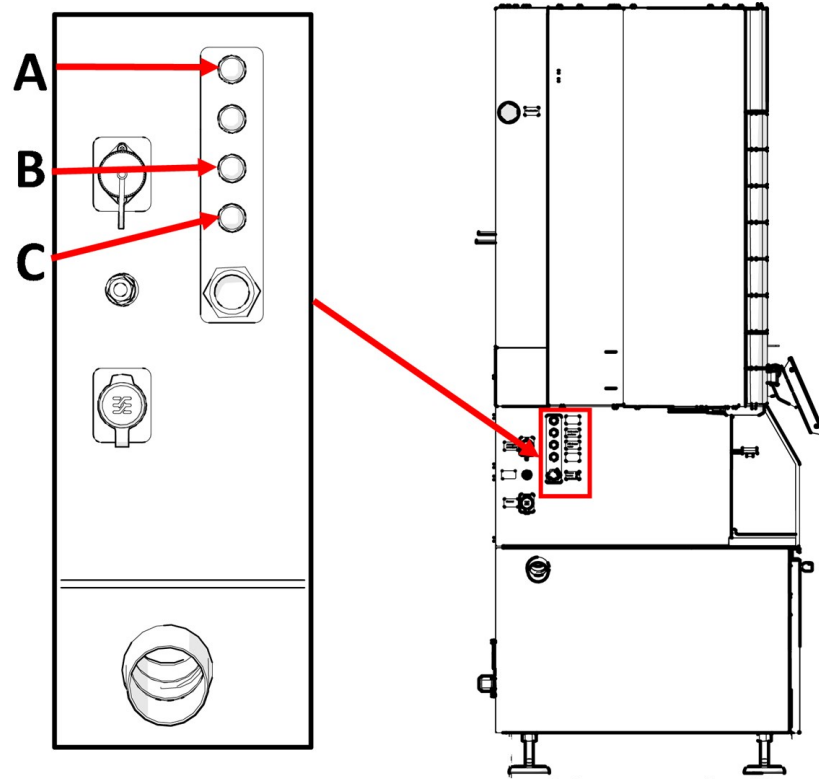
1. 打开 MD 升降机门。
2. 使用信号灯随附的内六角螺钉，安装信号灯。
3. 将 6 极连接器连接到插座。

4.12 调节磨盘冷却流速

在软件中设置转盘冷却水平和冲水时间。

如果需要，调节转盘冷却的流速。

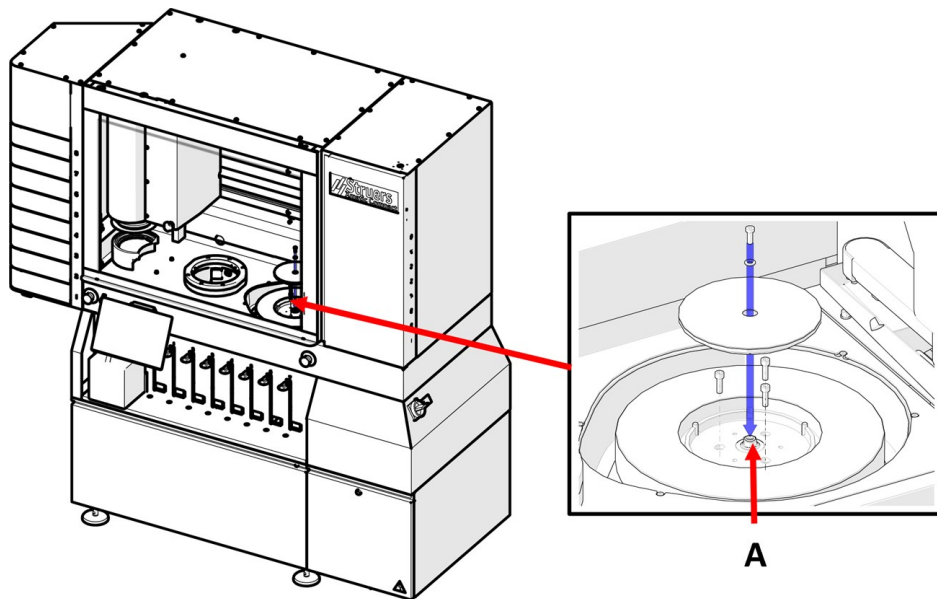
水流调节器



- A OP 冲洗水
- B MD 修整器水
- C MD 盘冷却水

4.13 安装 MD-Disc

注释
我们建议由检修技师安装 MD-Disc。



程序

1. 松开 MD-Disc 背面的三颗螺钉
2. 从轴 [A] 上拆下螺栓和垫圈
3. 将 MD-Disc 的下半部分放入碗状托盘中, 并用从 MD-Disc 背面取下的三颗螺丝将其固定住
4. 将 MD-Disc 的上半部分放在下半部分的顶部, 并使用从轴上取下的螺栓和垫圈将其固定住
5. 安装保护帽

5 运输和存放

如果在安装后的任何时候, 您必须移动装置或将其存放在仓库中, 我们建议您遵循一些准则。

- 运输前包装好装置。
包装不充分可能导致机器损坏, 将会使保修失效。请联系 **Struers** 服务部门。
- 我们建议保留所有原始包装和配件, 以备未来使用。

5.1 存储



注释

我们建议保留所有原始包装和配件, 以备未来使用。

- 断开装置供电电源。
- 拆下所有附件。
- 存放前清洁并干燥装置。
- 将机器和附件放在原包装中。

5.2 运输



注释

我们建议保留所有原始包装和配件, 以备未来使用。

要安全运输机器, 请遵循这些说明。

1. 确保以下物品可用:
 - 运输支架 (x2)
 - 运输横梁 (x1)
 - 杆和轮子 (x2)
 - 原始托盘

2. 根据需要断开以下组件：

- 电源



电气危险

只能由合格的技术人员断开装置的供电电源。

- 压缩空气供应
- 供水
- 循环装置。参阅具体设备自带的手册。
- 断开显示器。此操作必须由 **Struers** 完成。服务。
- 配件

3. 清洁并干燥装置。

必需

- 确保工作区域和运输走廊的地板可以承载以下重量：

重量	
机器	730 kg 1609 lbs
所使用试样夹具座和耗材的重量。	

- 确保以下设施可用：

- 电源
- 供水
- 压缩空气供应
- 水排放

移动机器

请使用叉车和横梁移动机器。



注释

机器必须由 **Struers** 技术人员或经过 **Struers** 针对该特定任务培训的授权维修技术人员安装。

1. 打开循环单元的门。
2. 开始提升之前，确保机器附带的运输横梁和轮子固定到位。
3. 松开运输横梁上的支架以便移动。
4. 调节支架。
5. 在机器前部，将横梁按向轮子底部。
6. 在轮子边缘滑动运输横梁支架，并紧固螺栓。
7. 将叉车尽可能靠近重心线放置。另请参阅：[起吊机器](#) ▶21

6 启动 - 第一次



小心
一定要按照设备自带操作手册中的说明使用 **Struers** 设备。

选择语言

1. 从 **Main menu**中, 选择**用户类型, 管理员**。另请参阅:: [显示器 ▶17](#)。
2. 点击主菜单, 并选择配置。
3. 点击**选择语言**, 然后, 选择想要使用的语言。
4. 选择使用机器时使用公制还是英制单位。

6.1 MD 表面



小心
不要在机器上使用不兼容的附件或耗材。

MD表面放置在 MD 升降机的货架上。

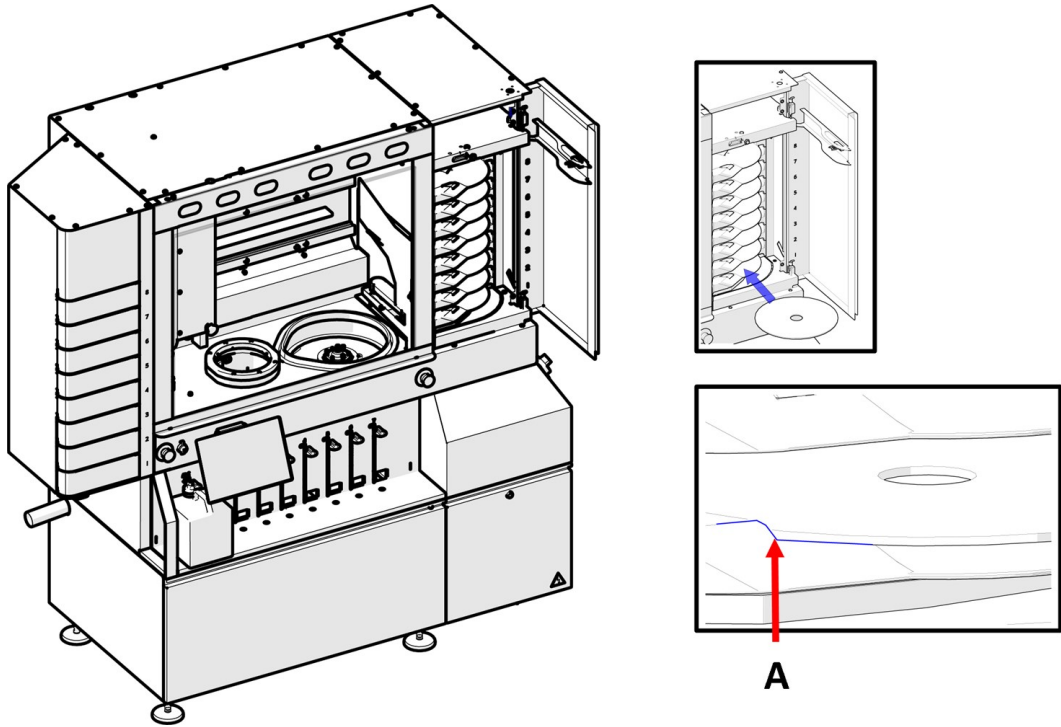
MD 升降器有多个货架, 包含用于方法中不同步骤的单独 MD 研磨或抛光表面。如果使用 **Struers**表面, 机器会自动检测每个货架上放置的表面类型。

使用一次 MD 抛光面后, 机器会显示与特定 MD 抛光面配合使用的磨料尺寸。



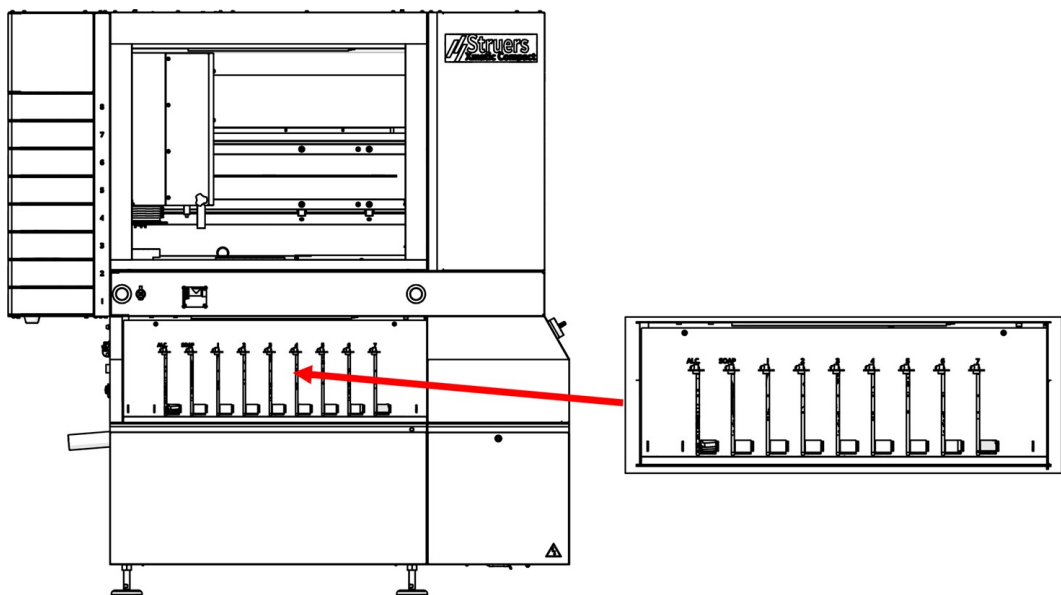
注释
该机器已配置用于 250 mm 或 300 mm MD 表面。不能混合使用两种直径。

程序



1. 打开 MD 升降机门
2. 如图所示, 将表面放置在所需的货架上。
确保磨石放在货架 [A] 上的小缺口内。
3. 关闭 MD 升降机门, 开始表面检测。

6.2 瓶架



机器有 9 个泵

瓶子位置 1 和 2:

酒精/肥皂

泵 3-9

悬浮液、润滑剂或氧化抛光。

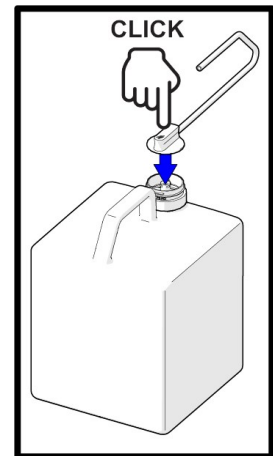
6.2.1 将瓶子放入瓶架模块

如果使用Struers耗材, 机器将自动检测耗材的类型和瓶子的液位。



注释
位置 1 和 2 仅适用于酒精/肥皂。

1. 将瓶子导轨放在瓶架上。
2. 将瓶子放在瓶子导轨中, 且数据矩阵代码面向机器。
3. 将简易连接器连接到瓶子上。
4. 检查耗材功能区, 确保机器已检测到安装的耗材。

**6.2.2 皂液和酒精**

小心
需要一个排气系统。



小心
不要在机器上使用不兼容的附件或耗材。

灌装皂液和酒精瓶

1. 放置一个肥皂瓶。
2. 使用乙醇和丙醇溶液, 填充机器附带的空瓶。

监测皂液和酒精液位

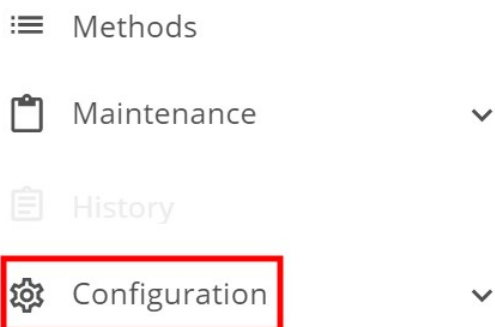
该机器自动监测肥皂和酒精液位。

7 Configuration

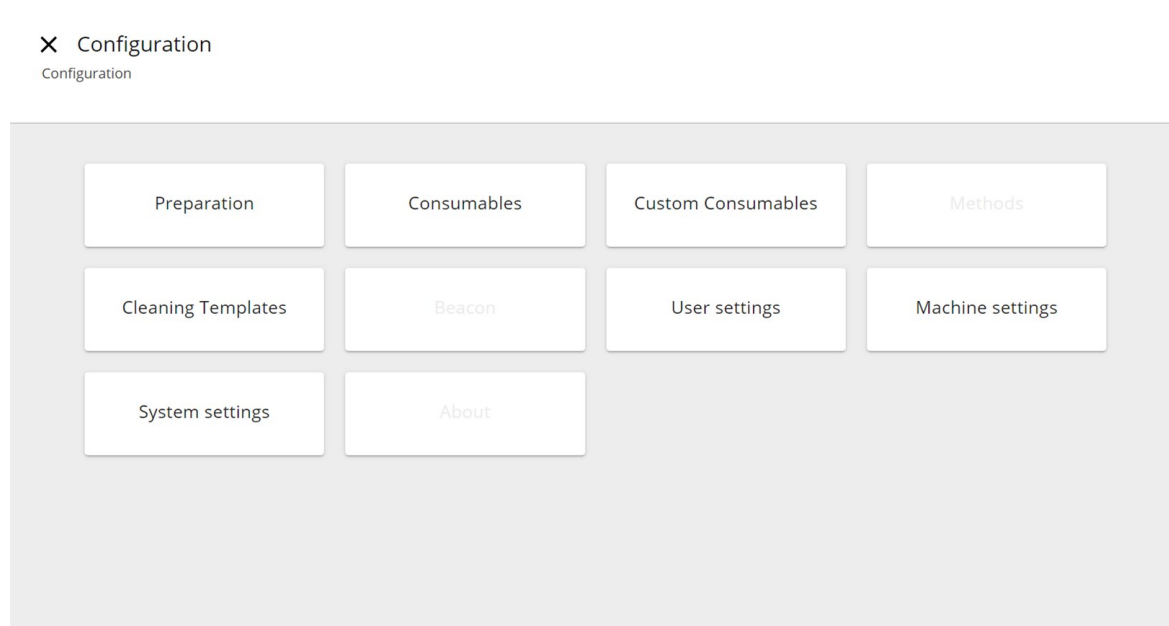


注释
只有拥有管理员权限的用户才能配置机器。

1. 在主屏幕中, 选择管理员。
2. 点击主菜单图标。
3. 选择配置



4. 在 **Configuration** (配置) 屏幕, 可以访问以下子菜单:



- 制备
- 耗材
- 自定义耗材
- 清洁模板
- 用户设置

- 机器设置
- 系统设置

7.1 耗材

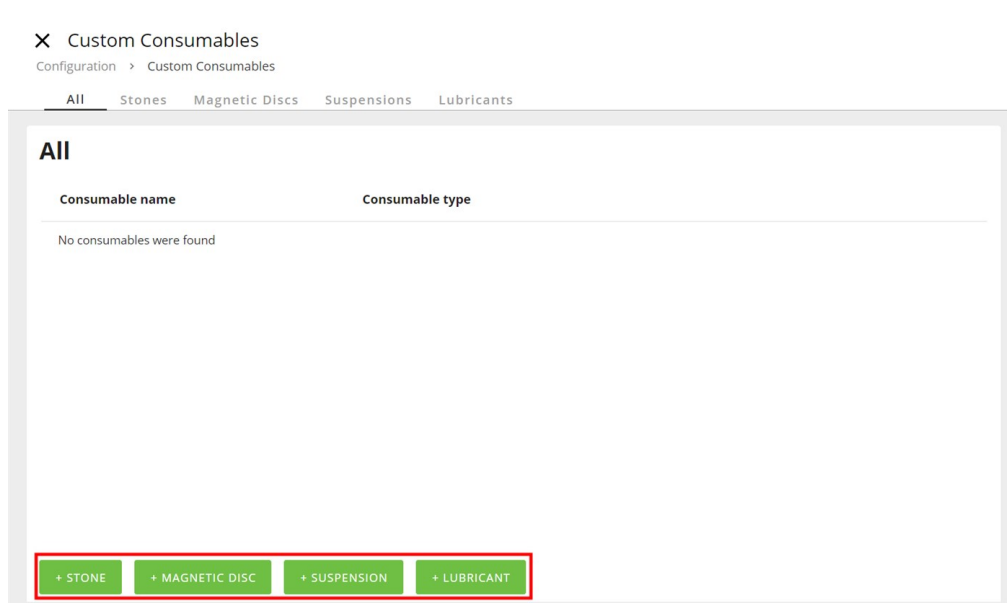


注释

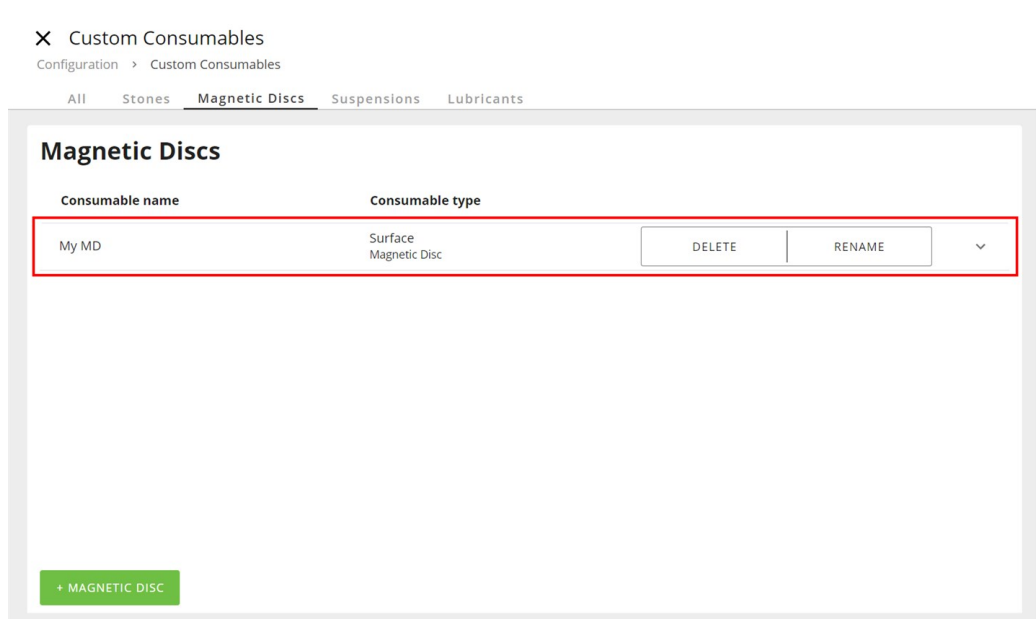
如果使用 **Struers** 耗材, 将耗材瓶放入瓶架时, 机器会自动检测耗材瓶的内容。

配置自定义耗材

1. 登录到机器, 身份 **Administrator** (管理员)。
2. 从 **Main menu** (主菜单) 选择 **Configuration** (配置)。
3. 选择 **Custom consumables**。
4. 在 **Custom consumables** 视图中, 选择要添加的耗材类型, 并输入相关信息。



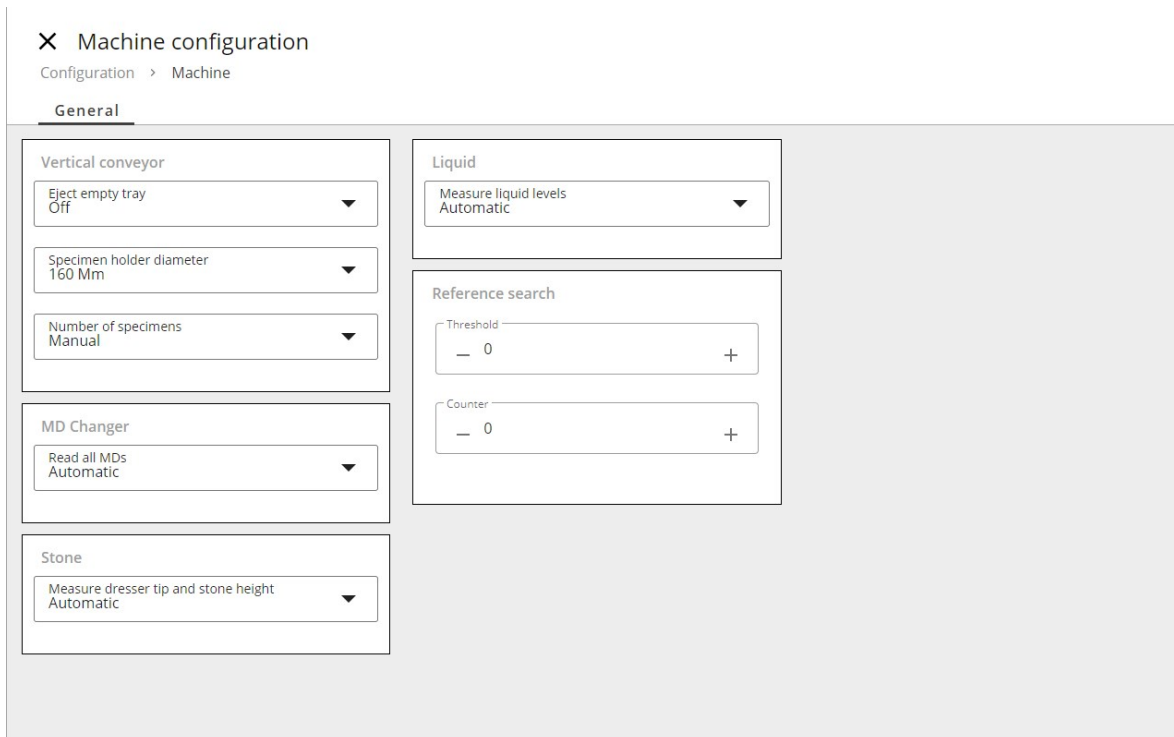
您也可以使用自定义耗材部分, 查看已配置的自定义耗材, 或者是否需要重命名或删除自定义耗材。



7.2 机器设置

配置机器设置

1. 以管理员身份, 登录机器。
1. 从 **Main menu** (主菜单) 选择 **Configuration** (配置)。
2. 从 **Configuration** (配置) 菜单中, 选择机器设置。
显示机器设置菜单。



3. 根据需要调整设置。所有的更改都会自动保存。

弹出空托盘

- 在抽屉中没有任何试样夹具座的情况下关闭抽屉时，选择抽屉是否应自动弹出。

试样夹具座直径

- 选择希望机器自动检测试样夹具座直径，还是手动选择所需的试样夹具座直径 **140 mm (5.5")**，或 **160 mm (6.3")**。

MD 换盘器

- 选择将所有 MD 盘放在 MD 升降机上时，机器是否自动读取所有 MD 盘。

液体

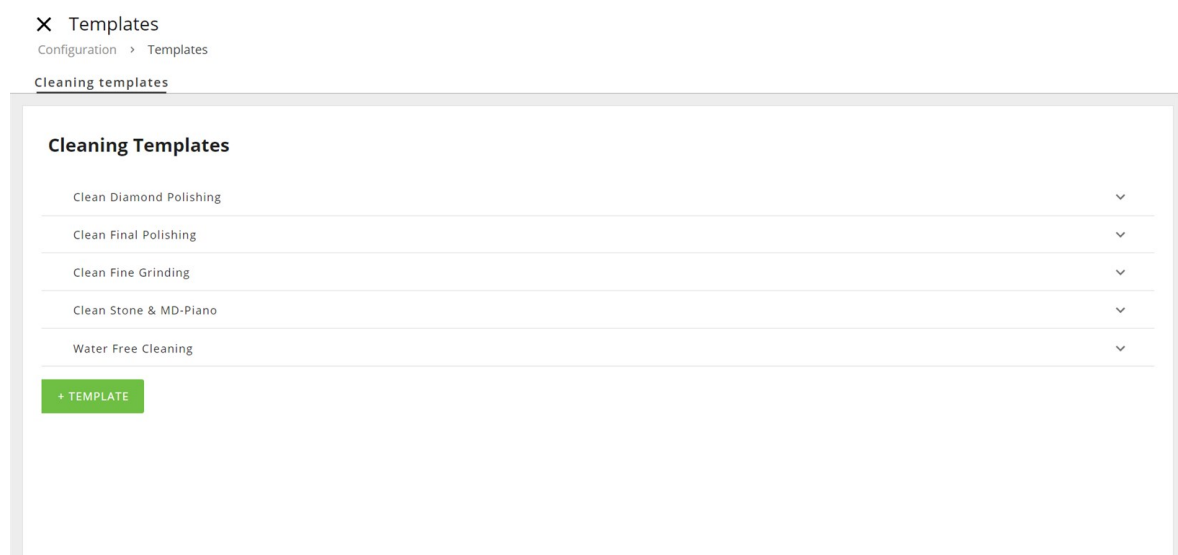
- 选择机器是否自动读取放在瓶架上的瓶子中的液位。

7.3 清洁模板

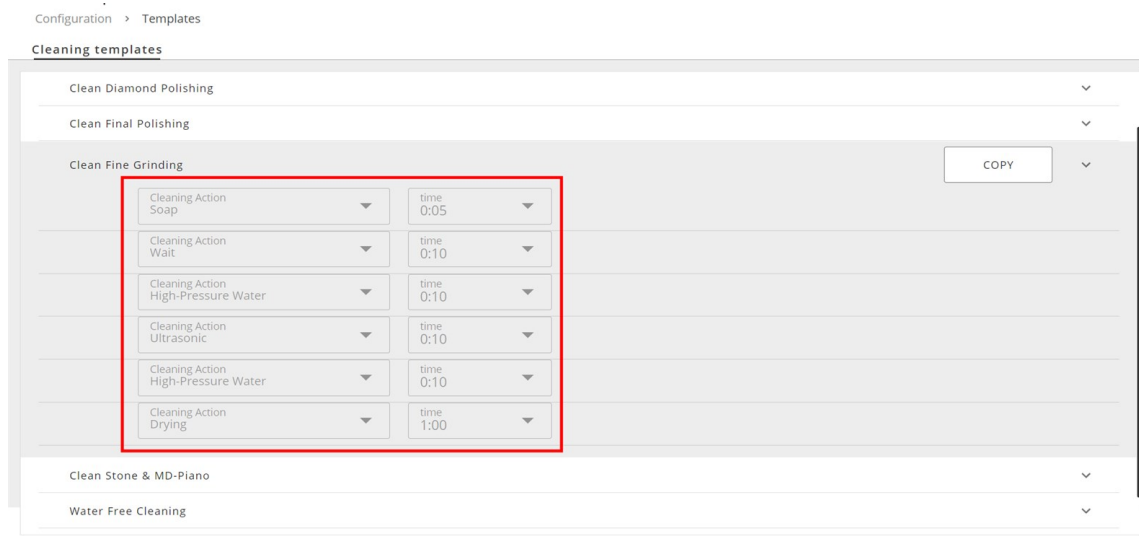
该软件包含预定义的 **Struers** 清洁程序，可用于大多数要求，但也可以创建自己的清洁模板。

配置清洁模板

- 登录到机器，身份 **Administrator (Admin)**。
- 从 **Main menu (主菜单)** 选择 **Configuration (配置)**。
- 选择 **Cleaning templates (清洁模板)**。
... **Cleaning templates (清洁模板)** 菜单出现。



- 选择所需的清洁模板。



5. 根据需要，调整不同的参数。
机器会自动保存您所作的修改。



注释

您也可以复制清洁模板，并用来创建自己的清洁模板。

7.4 底盘冷却

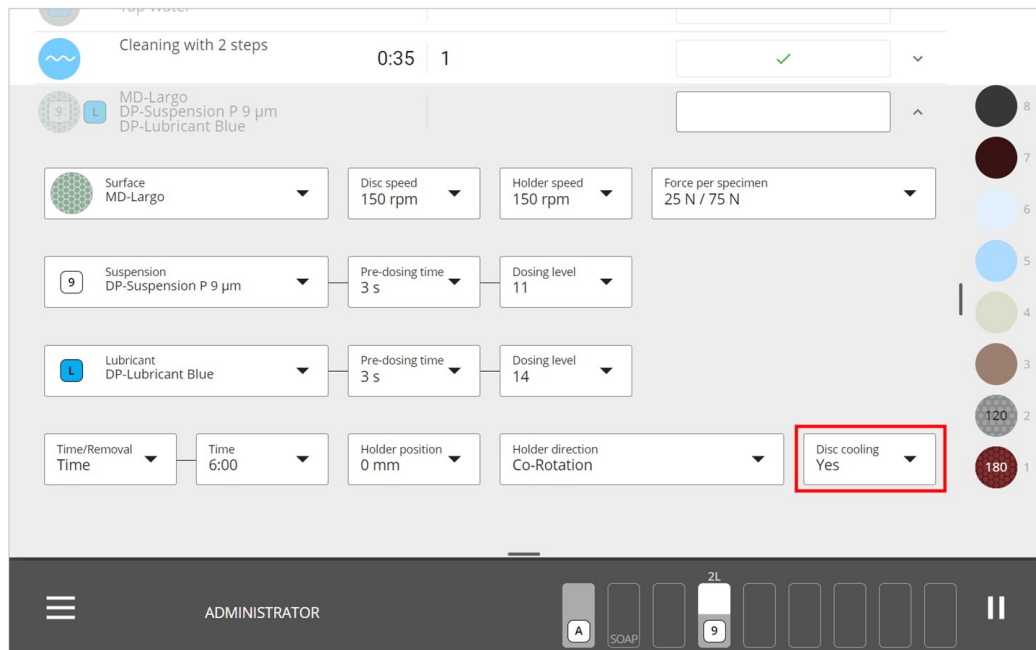
默认情况下，MD磨抛盘在每个需要MD磨抛盘的方法步骤后都会冷却，但如果需要，可以更改设置。

程序

1. 点按3点到左侧的 **运行** 按钮。



2. 点按 **Step selection** (步骤选择)。
3. 点击要更改的MD磨抛盘步骤 **Disc cooling** (底盘冷却) 设置



4. 选择所需的设置。

8 操作装置



警告

如果在运行中电源中断，主防护罩和 MD 升降机门将保持锁定，直到电源恢复。请参阅：[停电时进入工作区 ▶79](#)。



小心

不要在机器上使用不兼容的附件或耗材。

8.1 夹紧并调平试样



小心

不要在机器上使用不兼容的附件或耗材。

确保试样牢牢夹在试样夹具座上，且保持水平一致。

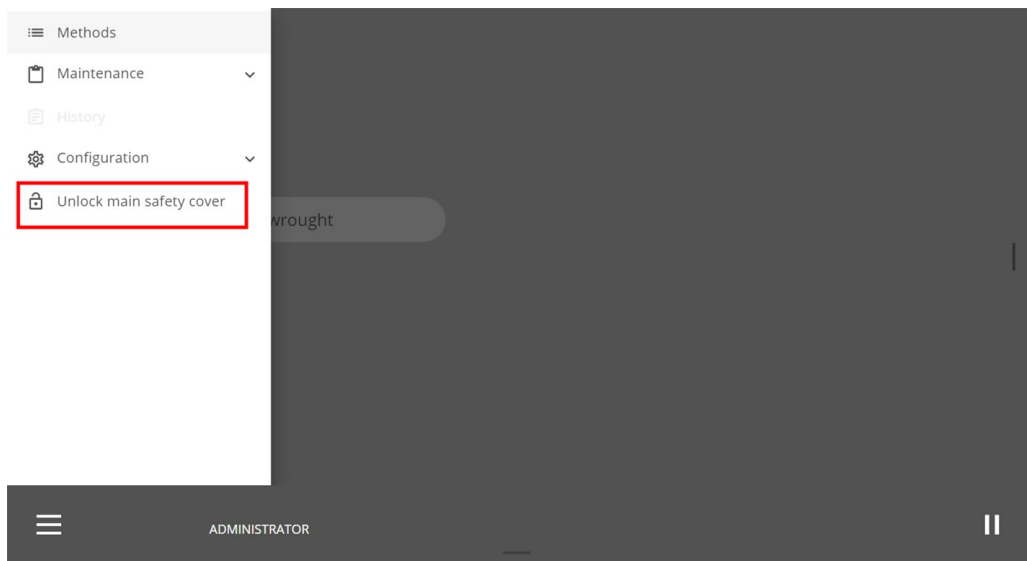
8.2 进入工作区

如果 Xmatic Compact 配备有垂直传送带，必须解锁主防护罩，才能进入工作区。

程序

1. 点按屏幕左下角的 **Main menu** (主菜单)。另请参阅：[显示器 ▶17](#)。

2. 点按 **Unlock main safety cover** (解锁主防护罩) 进入工作区。



8.3 将试样架放在机器上或从机器上取下



挤压危险

搬运机器时，小心不要压到手指。
由于试样夹具座很重，因此，处理时，请务必穿着安全鞋。



小心

请戴上合适的手套，以防手指被粗糙和高温/尖锐试样所伤。



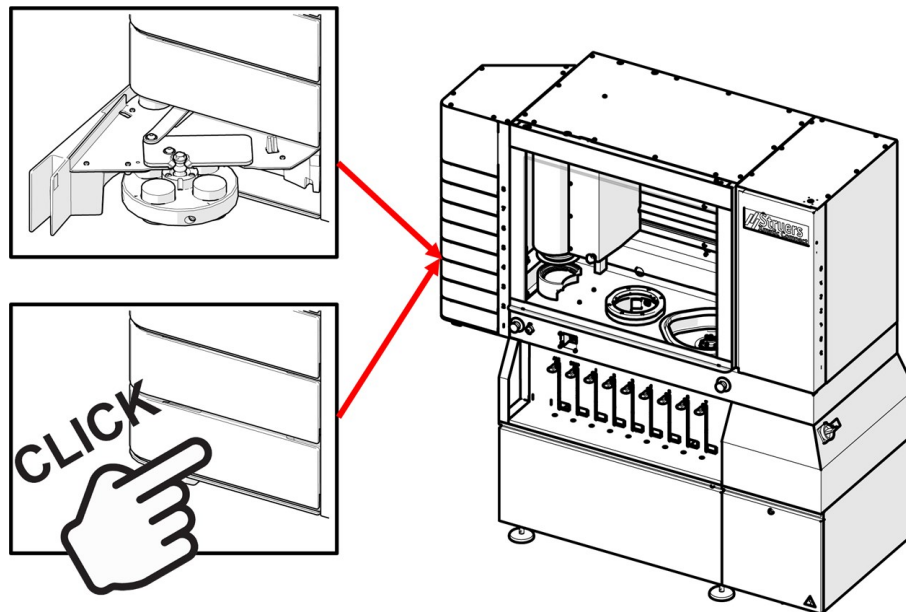
注释

如果你有 Xmatic Compact 在没有垂直输送机的情况下，打开主安全盖，将样本架放置在拾取点或从拾取点移除样本架。

垂直传送器抽屉有三个不同的位置。每个位置表示机器的特定状态：

- **打开:**该抽屉已经准备好使用。
- **部分打开:**试样夹具座已准备好接受检查，或者抽屉是空的。
- **关闭:**机器正在处理放在此位置的试样夹具座。

将试样夹具座放置在垂直传送器上



1. 如果抽屉是空的, 点击主屏幕上的图标将其打开。另请参阅: [显示器 ▶17](#)。
如果抽屉已关闭且有试样夹具座, 点击主屏幕上的图标, 然后, 点击弹出图标。另请参阅: [将试样架放在机器上或从机器上取下 ▶48](#)
如果抽屉部分打开, 请将其拉开。
2. 拉开抽屉。
3. 如图所示, 放置试样夹具座, 然后, 关闭抽屉。
机器会自动检测试样夹具座。

从垂直传送器上取下试样夹具座

处理完一个试样夹具座后, 机器会自动将抽屉打开至半开位置。

打开抽屉, 取出试样夹具座。

如果试样夹具座尚未处理, 抽屉保持关闭。若要打开, 点击试样夹具座图标, 然后, 选择弹出图标。



打开抽屉, 取出试样夹具座。



注释

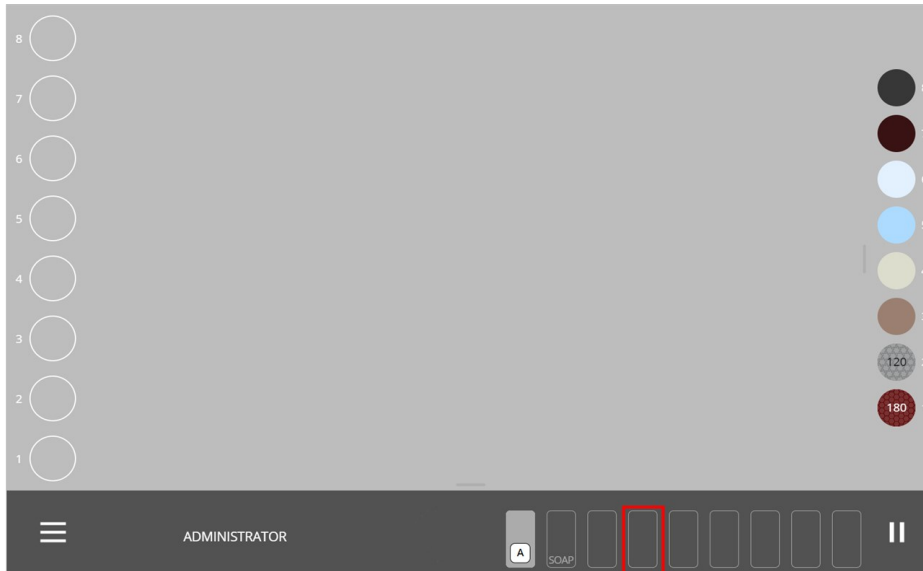
如果你有一个 Xmatic Compact 在没有垂直输送机的情况下, 打开主安全盖, 将试样架从拾取点上取下。

8.4 清洁软管

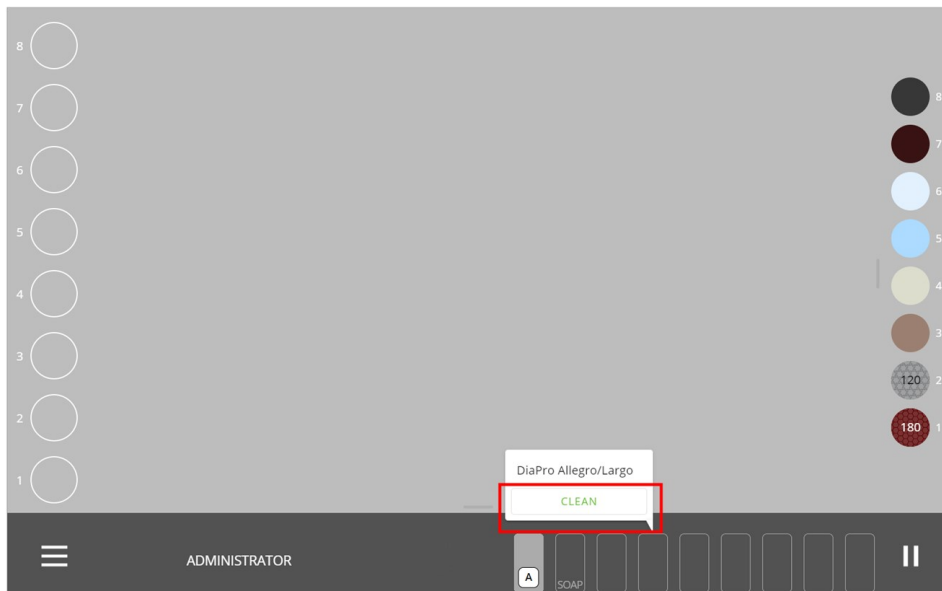
如有必要,可以在制备流程之前和流程中清洁管子。

程序

1. 登录到机器,身份为管理员或 **Operator** (操作员)。
2. 在显示屏上,点按需要清洗管子的瓶子位置。



3. 选择 **Clean** (清洁)。



4. 移除当前耗材,并将简易连接器放在排放口。
5. 清洁过程完成后,轻按 **Continue** (继续)。
6. 将所需的耗材放在瓶架上。
7. 如有必要,对其他管子重复此程序。

8.5 方法

8.5.1 Struers 方法

您可以访问全部 **Struers** 方法, 在 **Method Library** (方法库)。

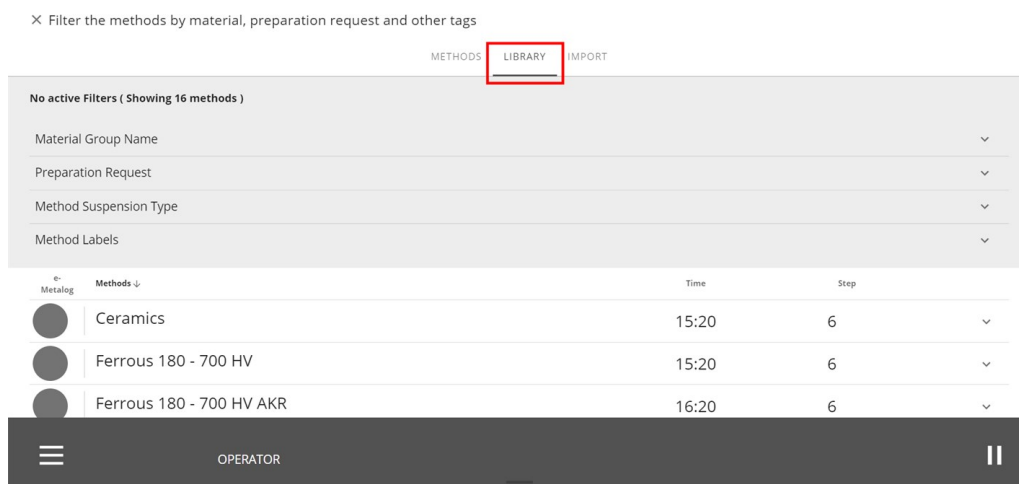
程序

1. 将试样夹具座放在所需位置。
机器默认显示最新应用方法。
2. 点按屏幕上显示的方法名称。

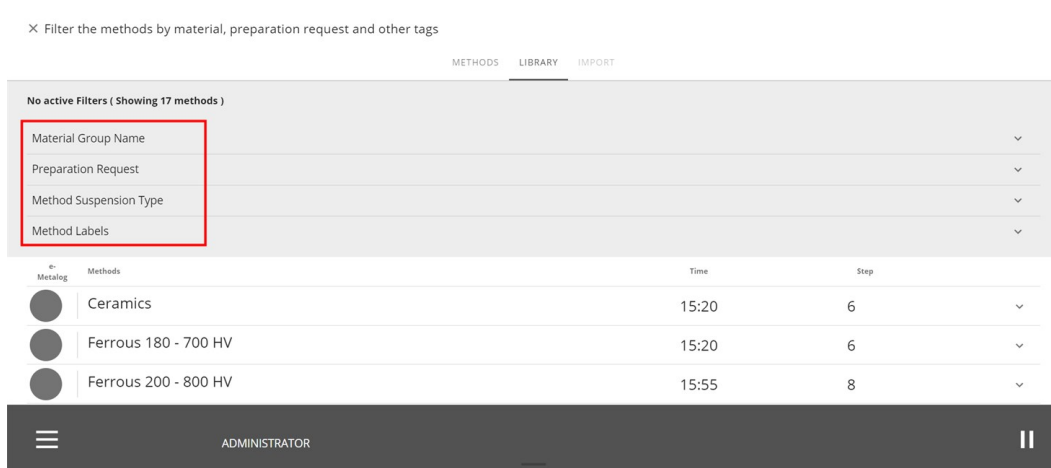


... **Methods** (方法) 屏幕打开。

3. 点按 **Library** (知识库) 标签



4. 选择所需的方法或使用筛选工具找到所需的方法。

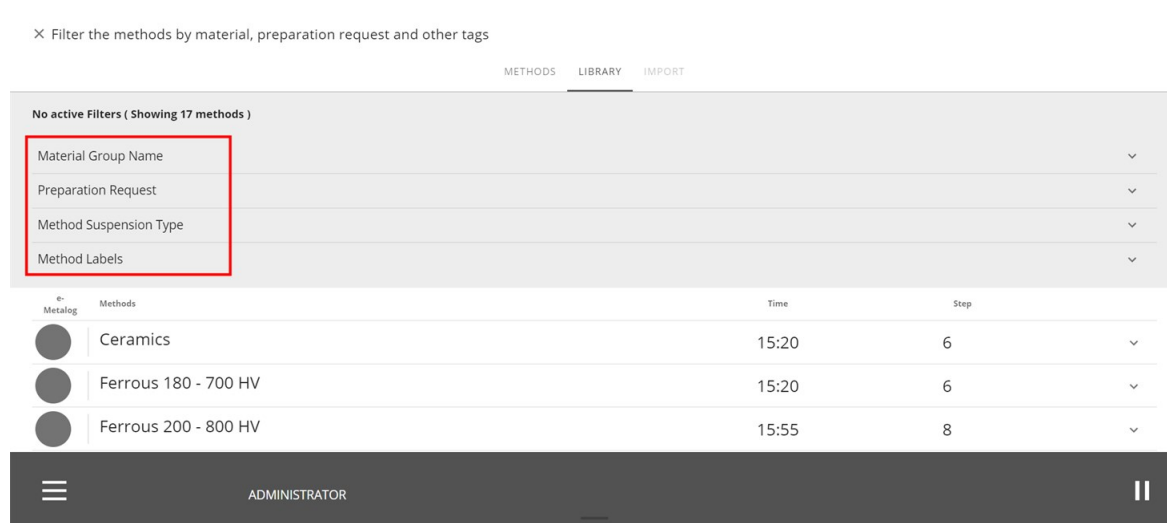


应用筛选器

您可以对 **Struers** 方法库应用筛选器，以找到您需要执行的任务的最佳方法。

可以使用以下标准，应用筛选器：

- 材料组名称
- 制备工作要求
- 方法使用的悬浮液类型
- 方法标签

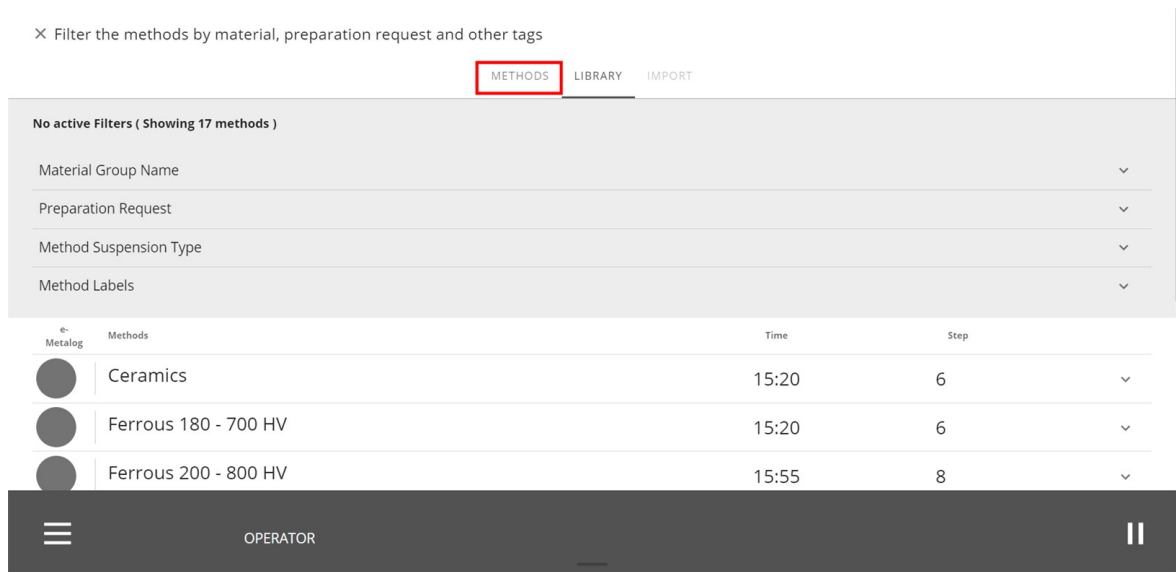


8.5.2 自定义方法

创建用户方法

您可以通过复制 **Struers** 方法，并添加或修改步骤，创建自己的方法。

自定义方法保存在 **Methods** (方法) 标签中。



编辑方法

您可以在开始制备过程之前以及制备过程中编辑方法。

开始制备过程前, 编辑方法

1. 登录到机器, 身份 **Administrator** (管理员)。
2. 将试样夹具座放在所需位置。
机器默认显示最新应用方法。
3. 点击方法名称。(A)



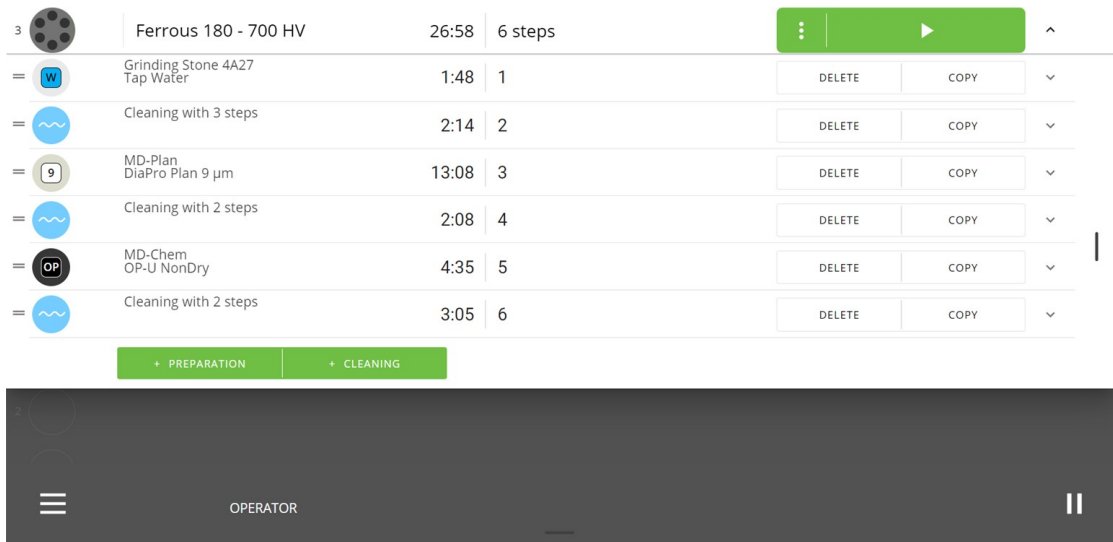
4. 点按 **Methods** (方法) 打开用户定义的方法库, 或点击 **Library** (知识库) 如果想打开 **Struers** 方法库。



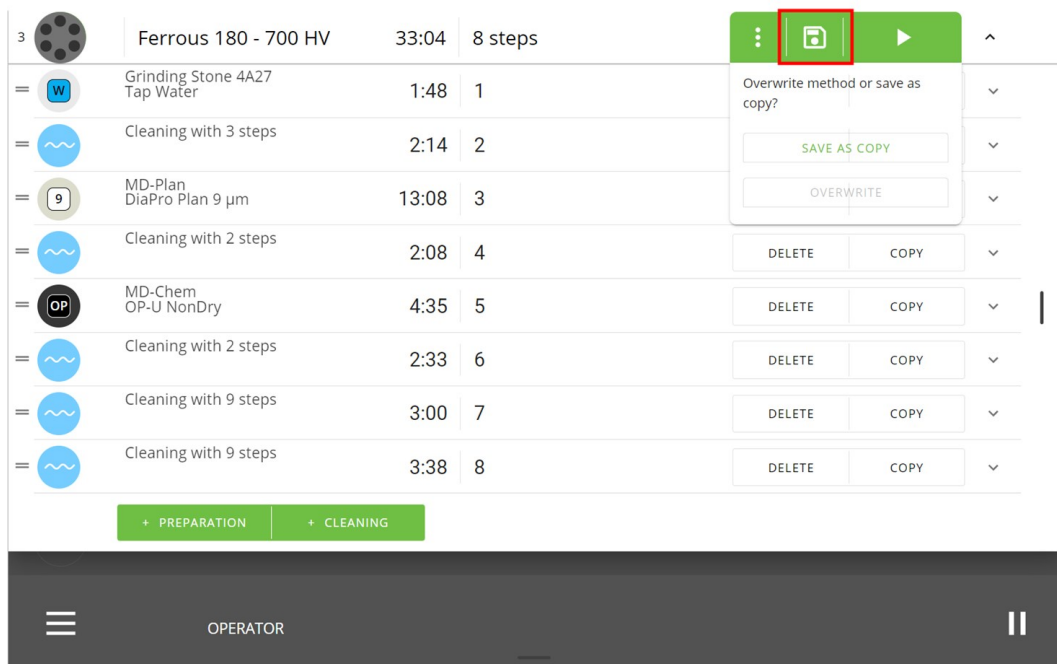
注释

您也可以点击3个点 (B) 进入 **Edit method** (编辑方法) 菜单更改密码。

5. 选择您想编辑的方法。

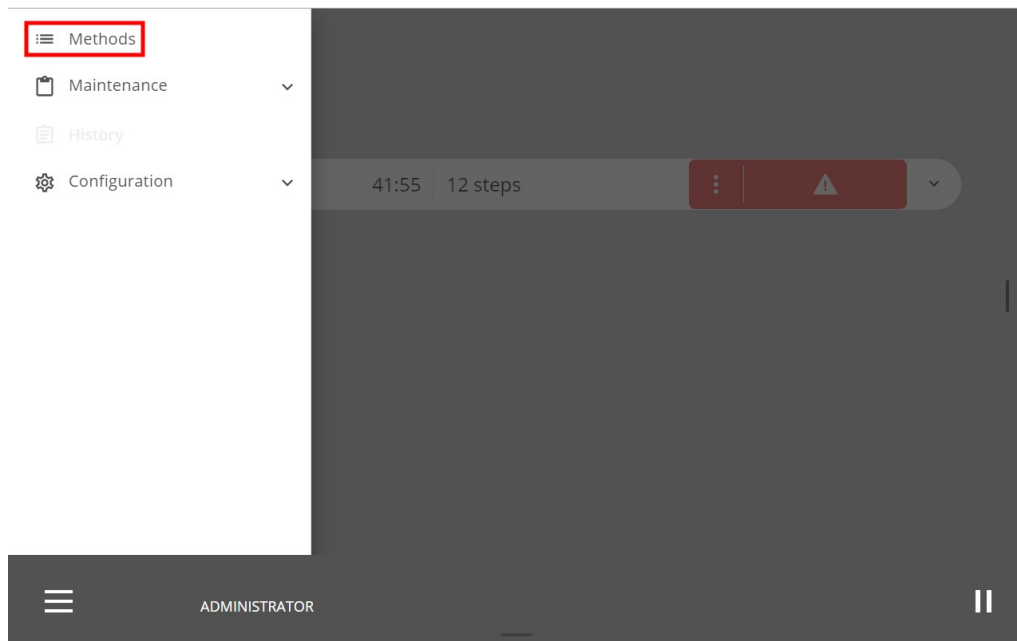


6. 你能 **Delete** (删除) 或 **Copy** (复制) 步骤, 你可以添加 **Preparation** (制备) 和 **Cleaning** (清洁) 想要的步骤
7. 完成编辑后, 可以保存更改。

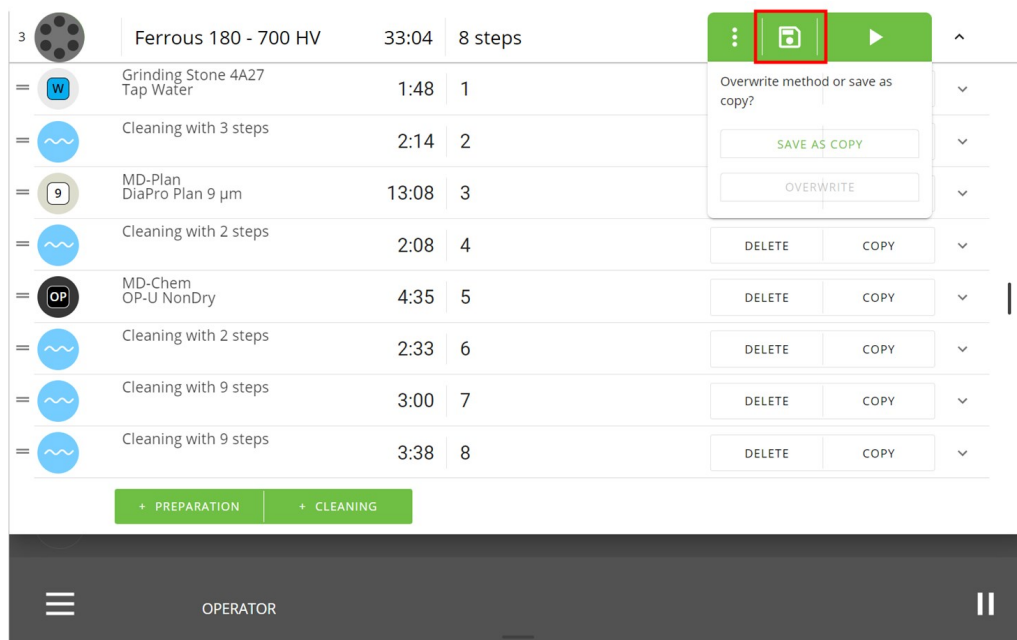


无需在机器中放置试样夹具座时编辑方法

1. 登录到机器, 身份 **Administrator** (管理员)。
2. 点击主菜单图标。另请参阅: [显示器 ▶ 17](#)。
3. 点按 **Methods** (方法)。

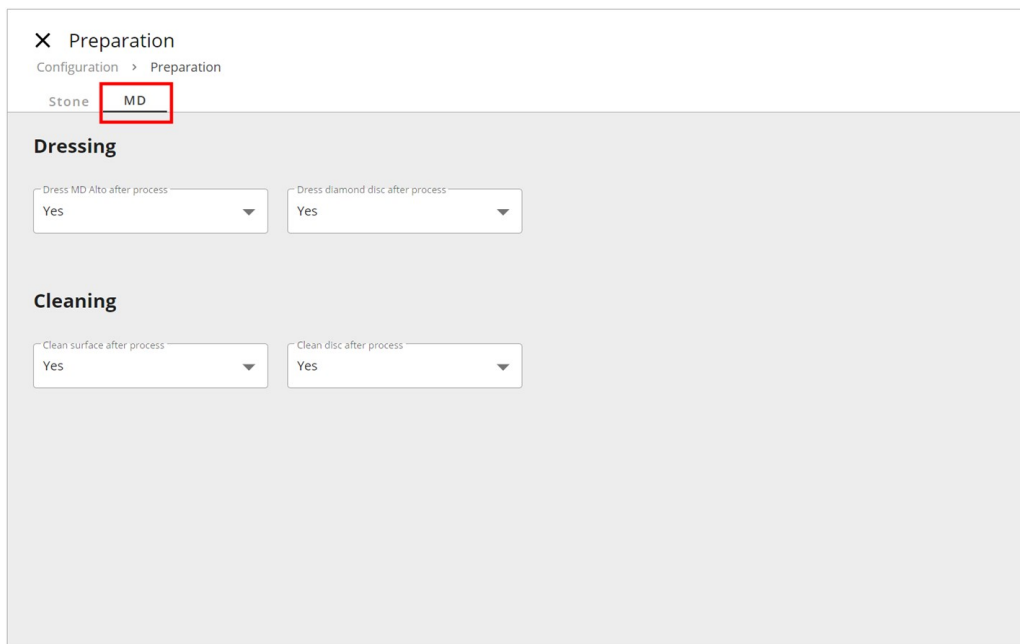


4. 点按 **Methods** (方法) 打开用户定义的方法库, 或点击 **Library** (知识库) 如果想打开 **Struers** 方法库。
5. 选择您想编辑的方法。
6. 你能 **Delete** (删除) 或 **Copy** (复制) 步骤, 你可以添加 **Preparation** (制备) 和 **Cleaning** (清洁) 想要的步骤
7. 完成编辑后, 可以保存更改。



MD表面整形

1. 登录到机器, 身份 **Administrator** (管理员)。
2. 从 **Main menu** (主菜单) 选择 **Configuration** (配置)。
3. 选择 **Preparation**, 点击 **MD** 栏。



4. 选择所需的设置。

Dressing (修整)	
Dress MD-Alto after process (加工后, 修整 MD-Alto)	选择 Yes (是) 以便在加工完成时修整MD表面。 选择 No (否) 如果您不希望MD表面在加工完成后进行修整
Dress diamond disc after process (加工后, 修整金刚石磨盘)	选择 Yes (是) 在加工完成后, 对金刚石盘进行修整。 选择 No (否) 如果您不希望金刚石盘在加工完成后进行修整
Cleaning (清洁)	
Clean MD surface after process (加工后, 清洁 MD 磨抛盘)	选择 Yes (是) 以在该过程完成时清洁MD表面。 选择 No (否) 如果不希望在处理完成后清洁表面
Clean MD disc after process (加工后, 清洁 MD 磁性盘)	选择 Yes (是) 在过程完成时, 请清洗光盘。 选择 No (否) 如果您不希望在处理完成后清洗光盘

8.6 制备流程

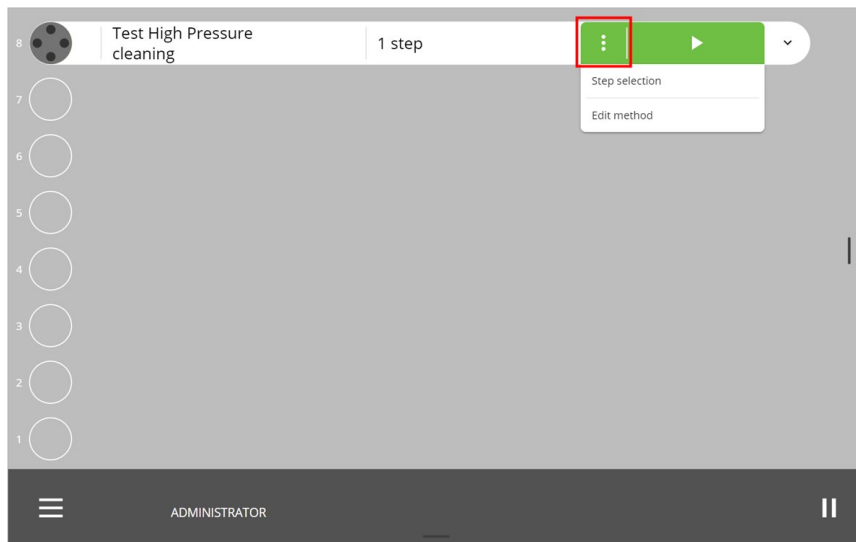
使用 **Preparation** (制备), 进行日常制备工作。

8.6.1 步骤选择

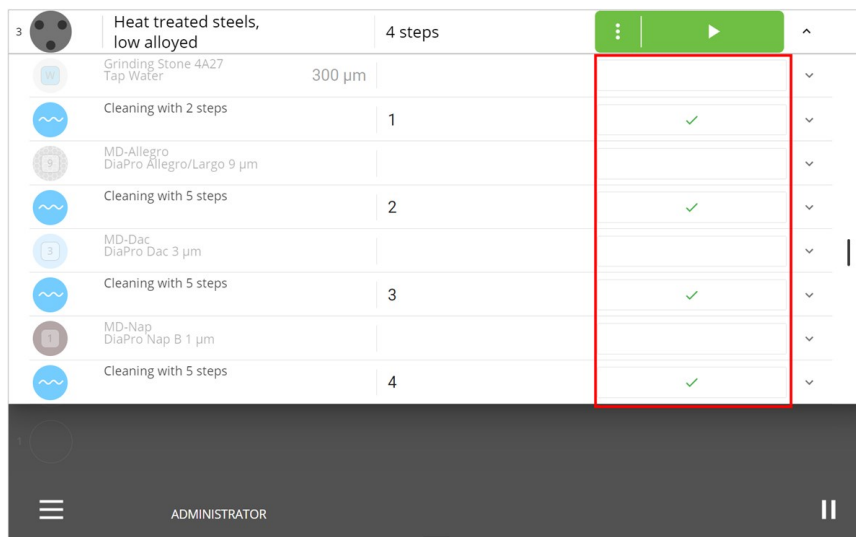
如有必要, 可以在准备过程中添加或删除步骤。

程序

1. 点击方法行上的3个点以访问 **Step selection** (步骤选择) 菜单更改密码。



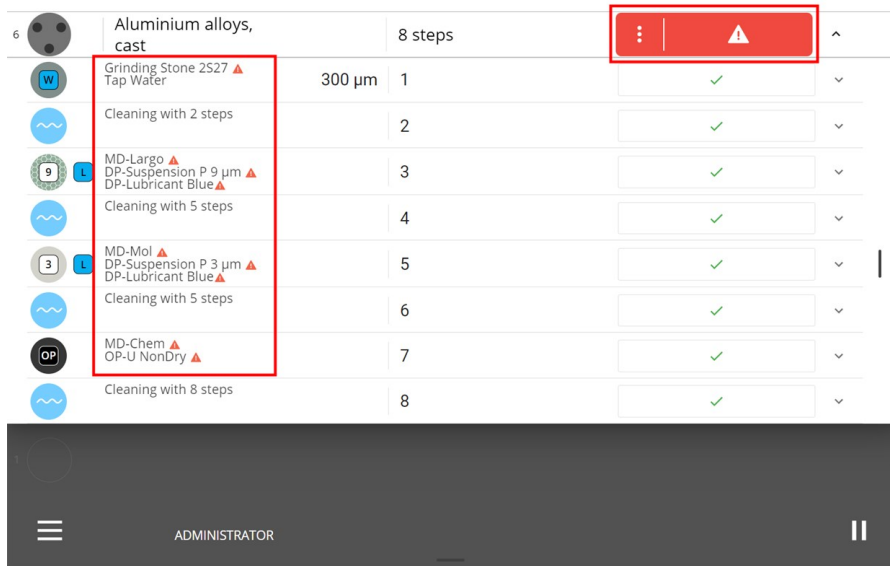
2. 点按 **Step selection** (步骤选择)。
3. 单击步骤名称右侧的字段以添加或删除步骤。



绿色复选标记表示该步骤包含在准备过程中。

如果机器中没有必要的耗材,则会显示一个红色三角形,提示您将丢失的耗材放在瓶子架中。

运行 按钮也是红色的, 表示您无法运行该进程。

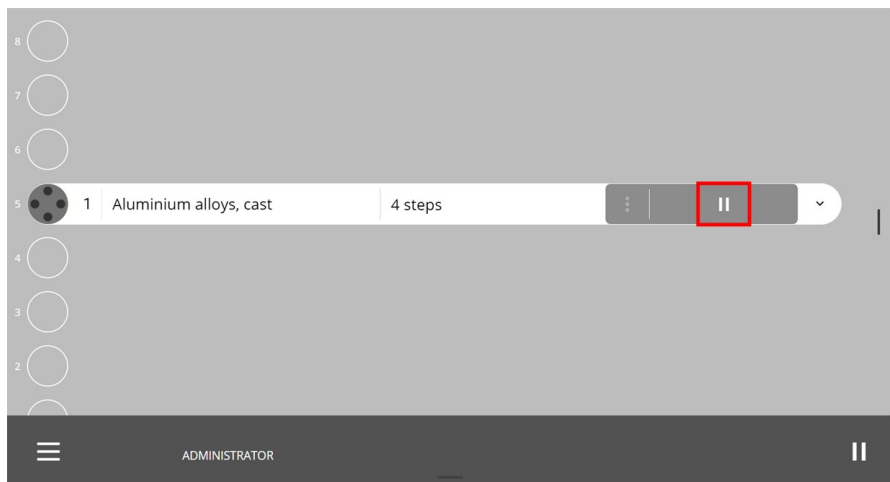


4. 放置丢失的耗材,然后选择 **运行**.

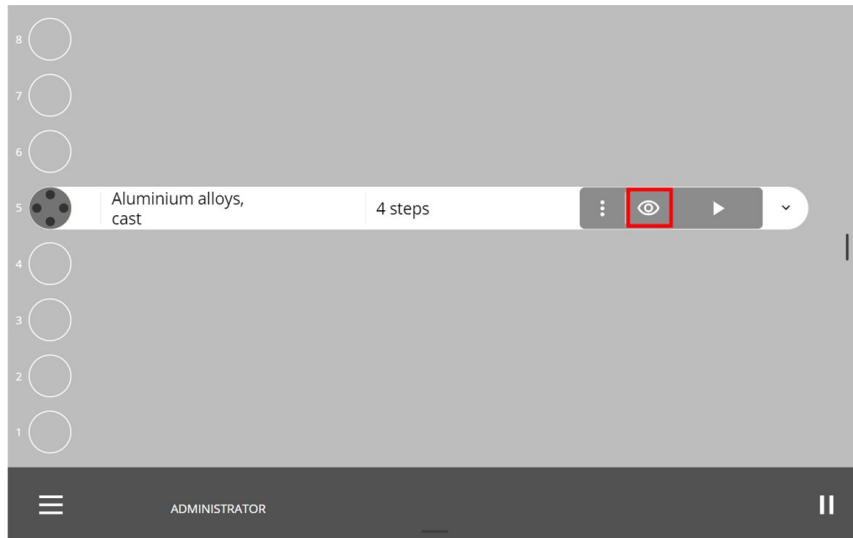
8.6.2 检查试样夹具座

在准备过程中,您可以随时检查样本架。

1. 在准备过程栏上, 点击暂停图标



2. 点击流程栏上的眼睛图标。



机器将样本架放回垂直输送机的抽屉，如果没有垂直输送机，则将其放回拾取点，您现在可以对其进行检查。

8.6.3 启动制备流程



小心
请戴上合适的手套，以防手指被粗糙和高温/尖锐试样所伤。

在开始制备过程之前，可以通过点击下拉图标，查看不同制备步骤的列表。请参阅：[显示器 ▶ 17](#)。

当方法正在运行时，显示制备进程，时间倒计时至 0。

1. 登录到机器，身份为管理员或 **Operator** (操作员)。
1. 在 **Methods** (方法)，选择所需的方法。
2. 确保机器上有所有必要的耗材和 MD 表面。



3. 点击 **运行**。
机器会在过程完成时自动停止。



注释

如果在垂直传送器上放置了多个试样夹具座，试样夹具座将根据您为每个试样夹具座按下**运行**的顺序排队。
若要修改队列，请点击**弹出**，并按下**运行**，按照您希望的加工顺序，对每个试样夹具座进行加工。

9 维护和服务 - Xmatic Compact

为确保机器实现最长的正常运行时间和使用寿命，请正确维护机器。维护对保证机器长期安全运行有重要意义。

本章节介绍的维护流程必须由熟练或受过培训的人员完成。

控制系统安全相关部件 (SRP/CS)

特定的安全相关部件，请见本手册 "控制系统安全相关部件 (SRP/CS)" 部分中的 "技术数据" 部分。

技术问题和备件

如果您有技术问题或在订购备件时请提供设备序列号和电压/频率。关于设备序列号和电压，请查看机器铭牌。

9.1 常规清洁

为了延长机器的使用寿命，Struers 强烈建议您定期进行清洁。



注释

不要使用干布擦拭，因为这会在表面产生划痕。



注释

不要用丙酮、苯或类似的溶剂。
清洁机器时，请勿使用任何研磨剂。

如果较长时间不使用机器

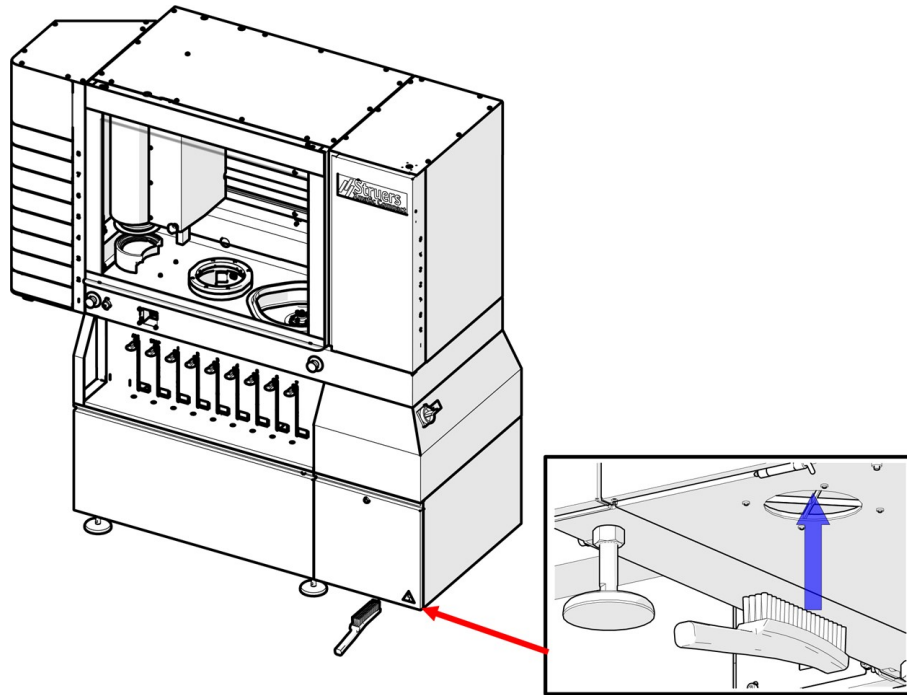
- 全面清洁机器和所有附件。

9.2 在必要时

某些维护和清洁程序的执行频率取决于使用机器的频率和方式。

9.2.1 空气过滤器

使用软刷，仔细清洁空气过滤器。



9.2.2 瓶子和瓶子架

更换瓶子时, 确保瓶子和瓶子架清洁。如果不定期清洁, 某些耗材可能会损坏机器上的油漆。

9.2.3 清洁 MD-Disc



注释

不要使用干布擦拭, 因为这会在表面产生划痕。

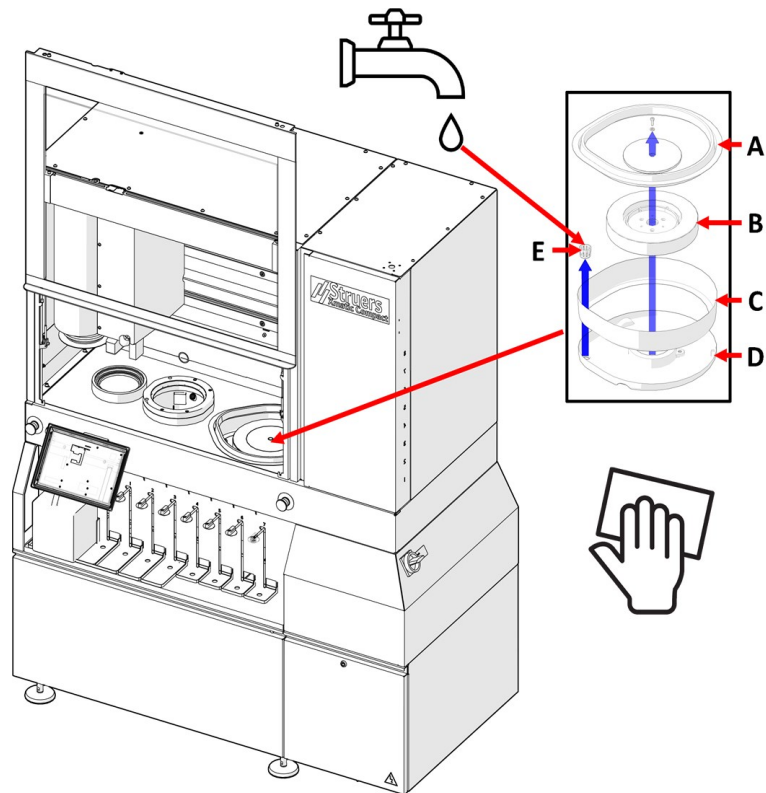


注释

不要用丙酮、苯或类似的溶剂。

- 使用湿布, 将 MD 磁性盘擦拭干净。

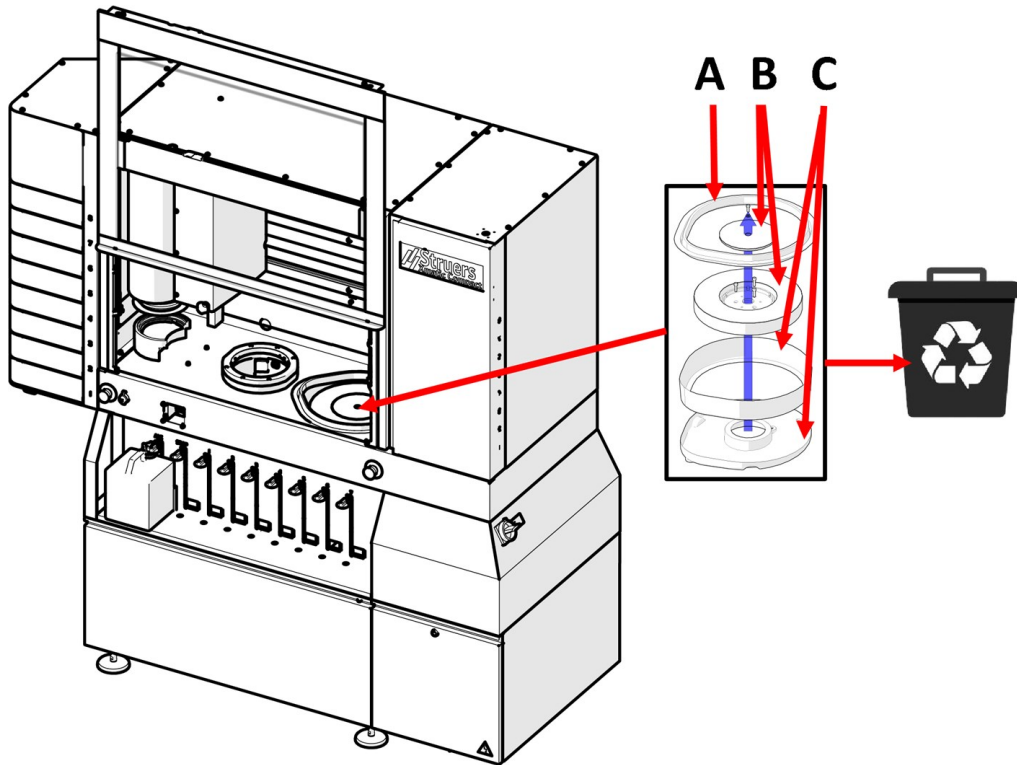
清洁碗状托盘衬垫



1. 拆下防溢盘。(A)
2. 拆下碗状托盘衬垫的上部, 并清洁。(B)
3. 使用湿布, 擦拭碗状托盘衬垫的下部。(C)
4. 拆下溢流管并用流动水冲洗。(E)
5. 重新插入溢流管。
6. 重新安装碗状托盘衬垫的上部和防溅罩。

更换滤杯衬套

如果碗状托盘衬垫损坏, 请更换上新的, 并根据当地法规, 处理损坏的碗状托盘衬垫。



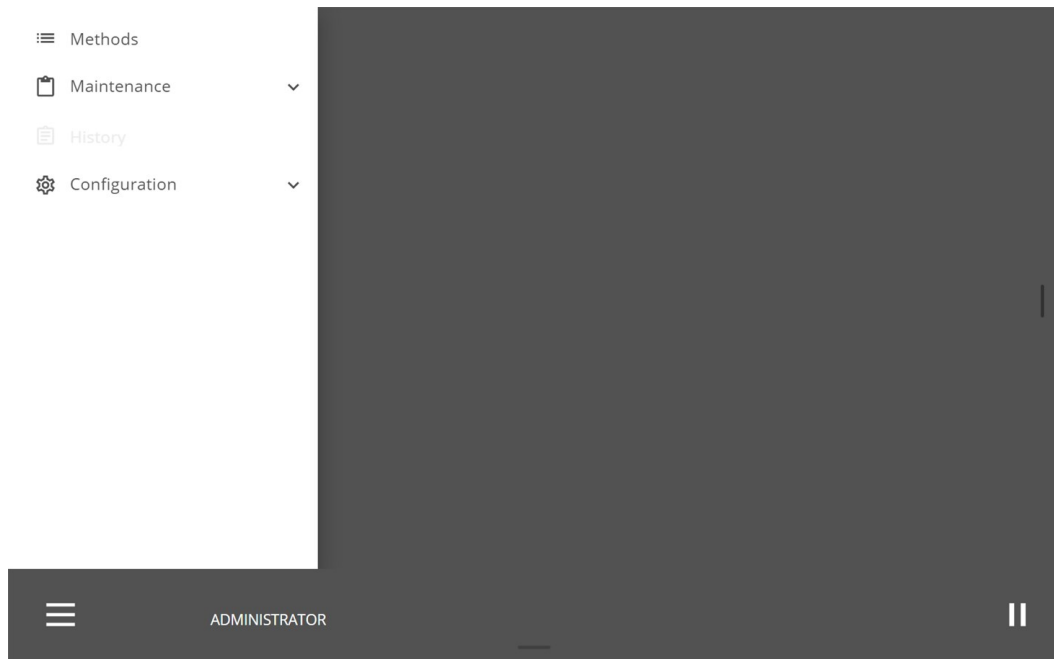
1. 拆下防溢盘。(A)
2. 拆下 MD 磁性盘。另请参阅：[安装 MD-Disc ▶ 36](#)。
3. 拆下滤杯衬套 (C)，然后，安装新的。
4. 安装防溅罩。
5. 根据当地法规，处理用过的碗状托盘衬垫。

9.2.4 清洁软管

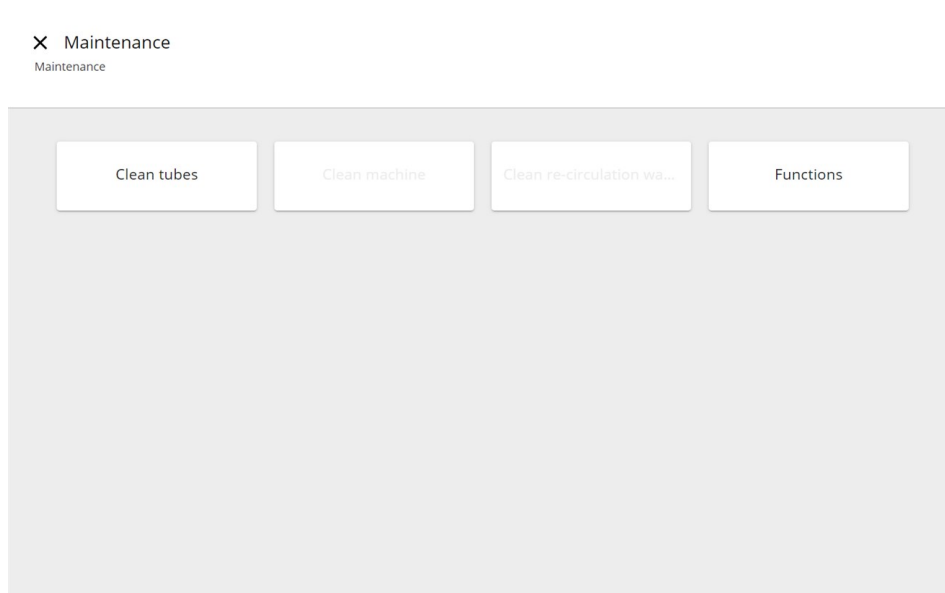
如果您更改了液体类型，或者如果一段时间内不使用机器，您可以选择清洁瓶子与加料喷嘴间的一根或所有管。

程序

1. 登录到机器，身份 **Operator** (操作员)，或 **Administrator** (管理员)。
2. 轻按主菜单图标，并选择 **Maintenance** (维护)。



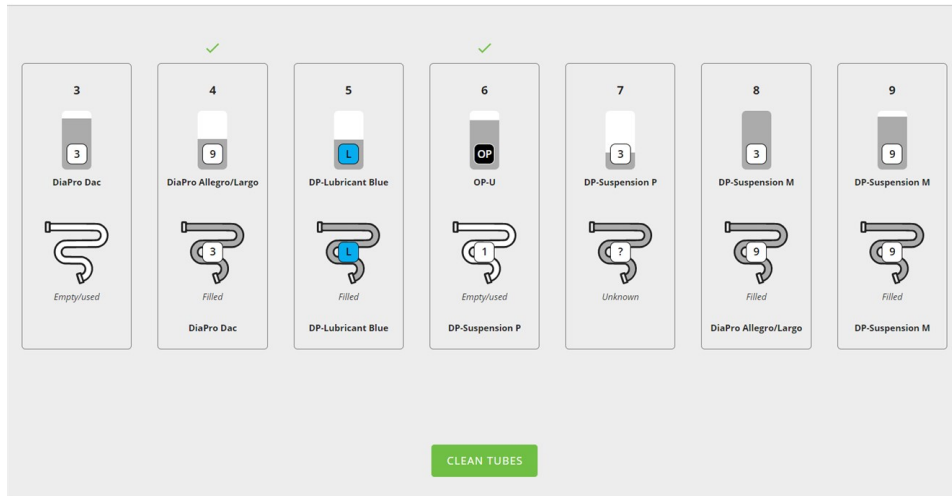
3. 在 **Maintenance** (维护), 选择 **Clean tubes** (清洁管)。



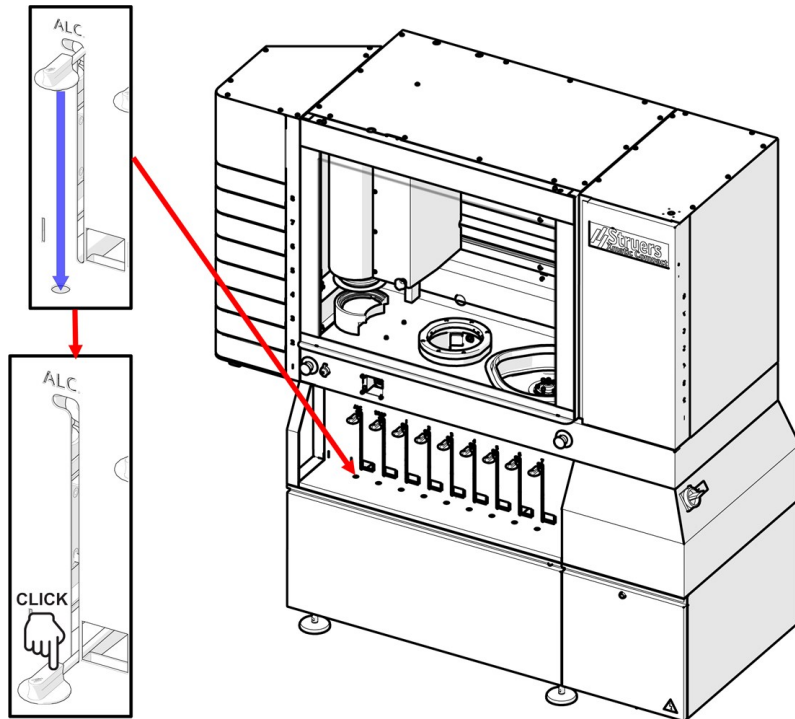
4. 选择要清洁的管子。绿色复选标记表示要清洁的管道。
5. 点按 **Clean tubes** (清洁管)。

✕ Clean tubes

Maintenance > Clean tubes

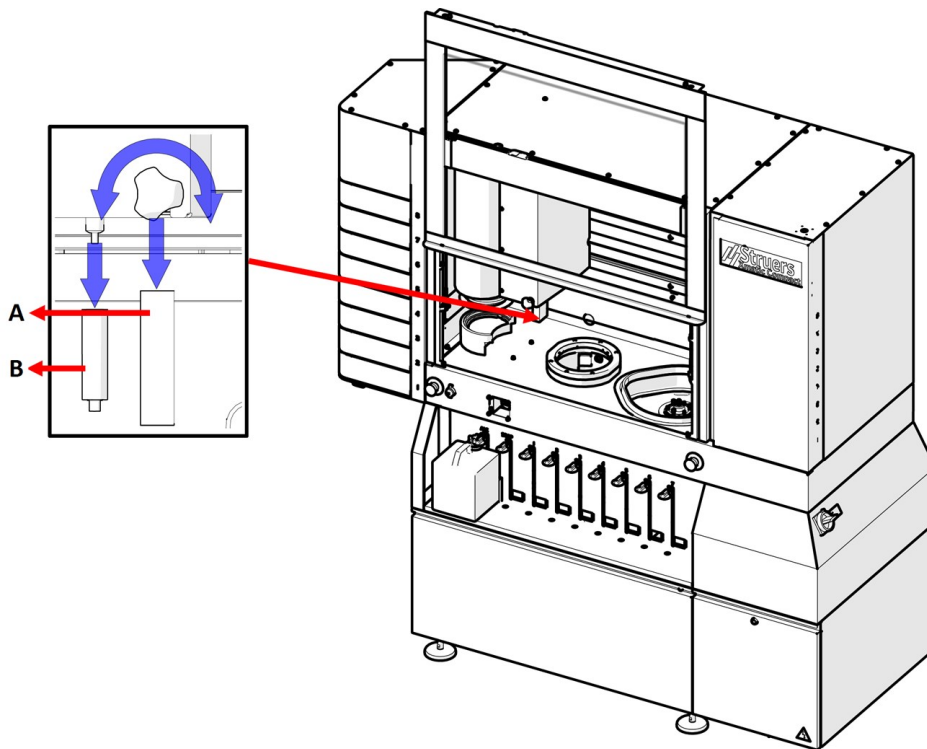


6. 将各自的Easy Connector放入瓶架上的入口。
7. 点按 **Clean tubes** (清洁管)。
8. 清洁过程完成后, 再次将Easy Connector放在耗材瓶上



9.2.5 MD 修整器

氧化铝磨石



1. 卸下氧化铝磨石。(A)
2. 仔细擦拭所有表面, 确保没有碎屑或灰尘残留。
3. 将氧化铝磨石安装在修整器上。

金刚石刀头修整器

1. 卸下金刚石刀头修整器。(B)
2. 仔细擦拭所有表面, 确保没有碎屑或灰尘残留。
3. 将金刚石刀头安装在修整器上。

9.2.6 清洁触摸屏



注释

不要使用干布擦拭, 因为这会在表面产生划痕。

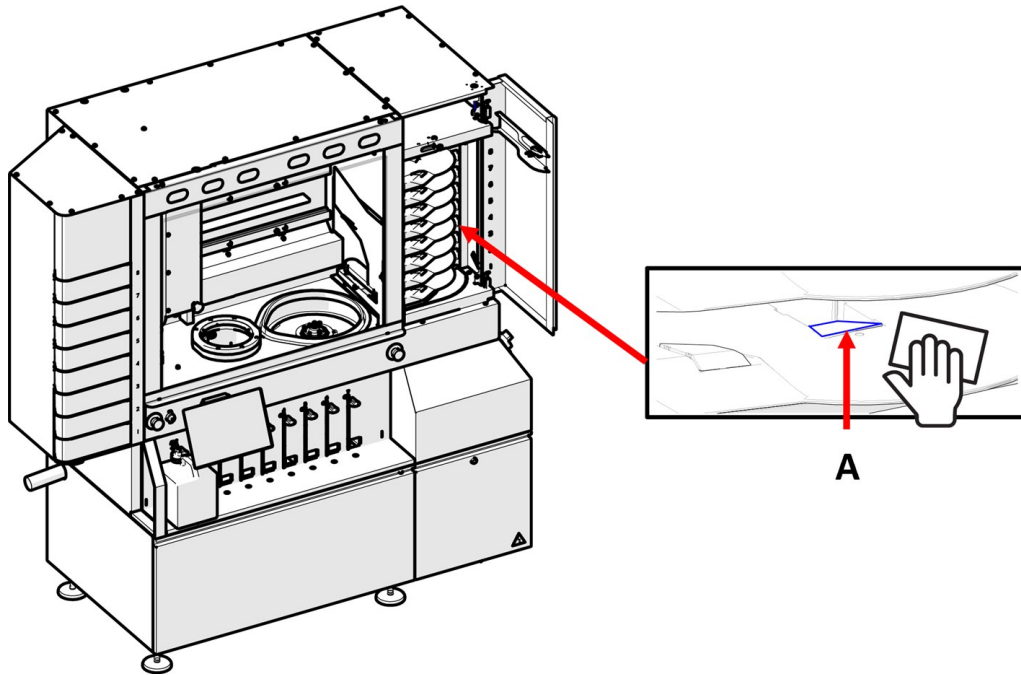


注释

不要用丙酮、苯或类似的溶剂。

- 使用 LCD 清洁剂清洁触摸屏。

9.2.7 清洁MD升降器后视镜



- 清洁后视镜 (A) 使用湿布, 清洁 MD 盘升降机 9 个抽屉。



提示

如果可以, 使用压缩空气清洁镜子。



注释

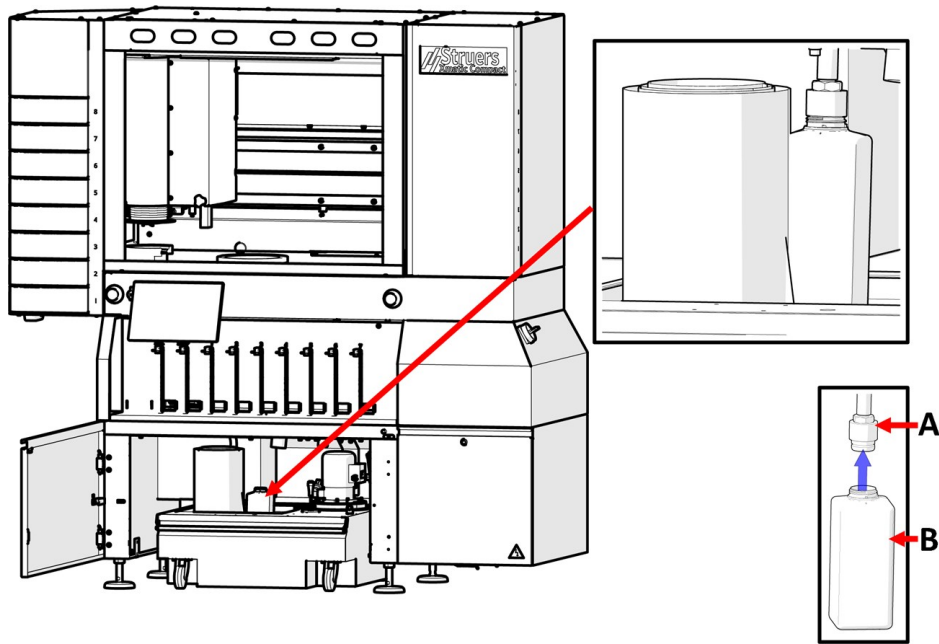
因为表面不耐刮擦, 清洁镜子时, 请勿使用干布。

9.2.8 清空酒精分离器瓶 - (可选)



警告

清空酒精瓶时, 始终戴上防护手套和护目镜。



A 酒精瓶连接器
B 酒精瓶

程序

1. 拉出循环单元, 这样, 可以触及酒精瓶。
2. 从酒精瓶连接器上取下瓶子。
3. 清空瓶子的内容物。
4. 重新装上瓶子。

9.3 日常维护

9.3.1 MD 研磨盘

MD 研磨盘

每天检查 MD 磨抛盘, 确保它们洁净无损:

1. 打开 MD 升降机门, 检查每个 MD 研磨盘。
2. 更换损坏的 MD 研磨盘。
3. 清洁 MD 研磨盘:
 - 将磨抛盘置于常温的自来水下, 并用干净的软毛刷刷干净。
 - 使用蒸馏水冲洗磨抛盘。
 - 擦干磨抛盘。
 - 将研磨盘放入升降机中。
4. 关闭 MD 升降机门。升降机移动到你停靠位置。

另请参阅使用的 MD 研磨盘的用户指南。

9.4 每周

**注释**

不要使用干布擦拭,因为这会在表面产生划痕。

**注释**

不要用丙酮、苯或类似的溶剂。

**提示**

如果需要,使用乙醇或异丙醇,去除油脂和机油。

9.4.1 机器

**注释**

不要使用干布擦拭,因为这会在表面产生划痕。

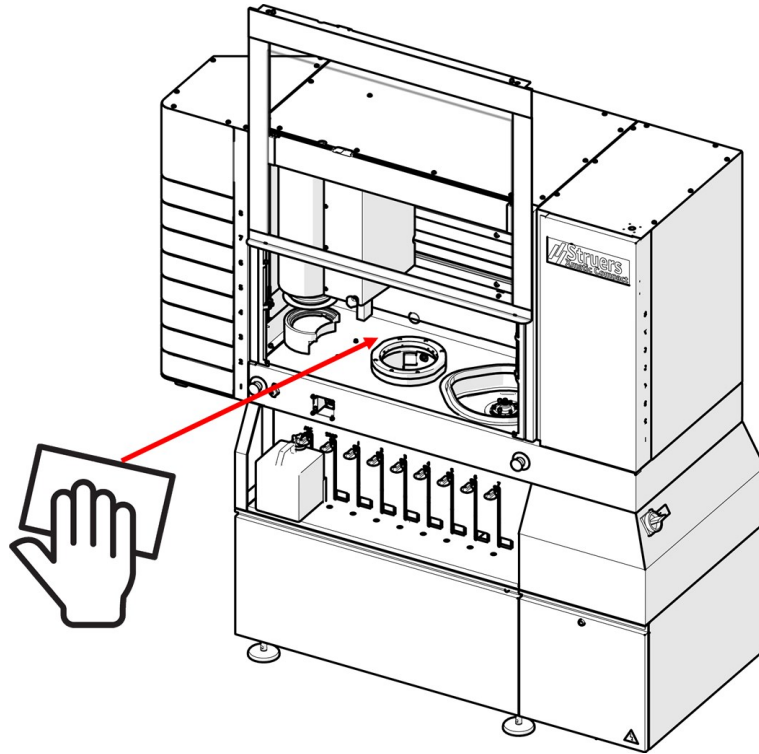
**注释**

不要用丙酮、苯或类似的溶剂。

**提示**

如果需要,使用乙醇或异丙醇,去除油脂和机油。

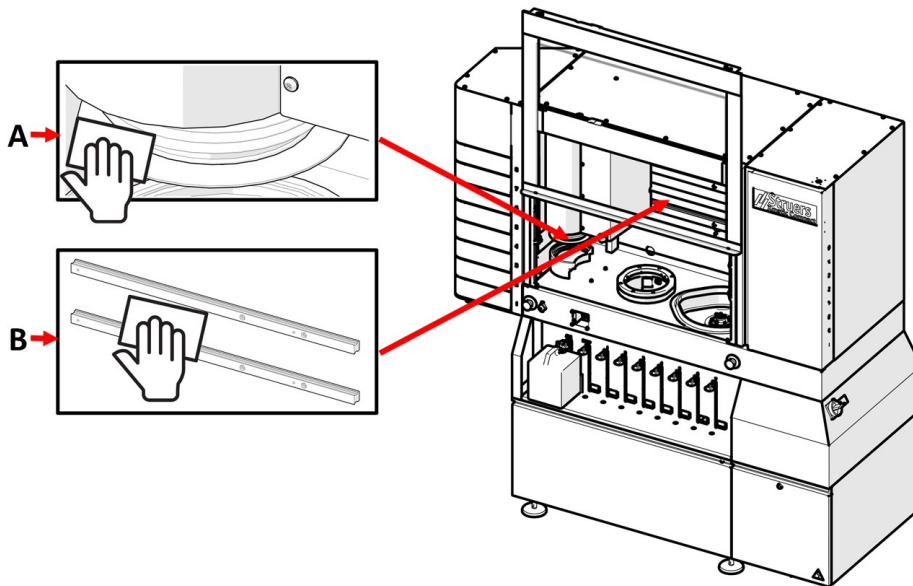
工作区



- 用湿软布和普通家用清洁剂, 清洁机器内部的所有喷漆表面。

试样移动器头和导轨

定期使用湿布, 清洁试样移动器头和导轨。另请参阅: [概述 ▶ 14](#)。



1. 清洁样本移动头的上部 and 下部 (A) 用湿布彻底擦拭。
2. 清除导轨上堆积的污染物 (B) 在工作区内使用干布。

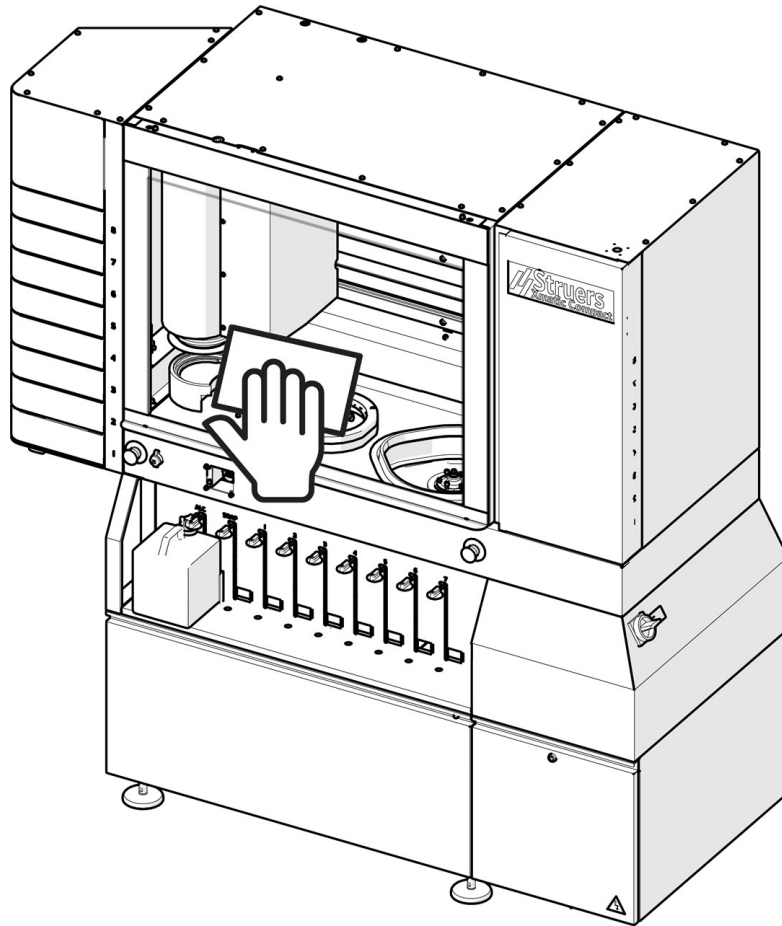


注释

保持试样移动头的上下表面清洁至关重要, 否则, 会有污染试样的风险。

**注释**

由于导轨上覆盖有一层油膜，所以，清洁工作区内的导轨时，可以使用干布。

主防护罩

1. 定期使用湿布或常规家用窗户清洁剂，清洁主防护罩。
让窗户清洁溶液作用几秒钟，然后，用布擦干净。

**注释**

清洁主防护罩表面时，小心不要用力，否则，会有划伤的危险。

9.4.2 高压清洁站**注释**

不要使用干布擦拭，因为这会在表面产生划痕。

**注释**

不要用丙酮、苯或类似的溶剂。

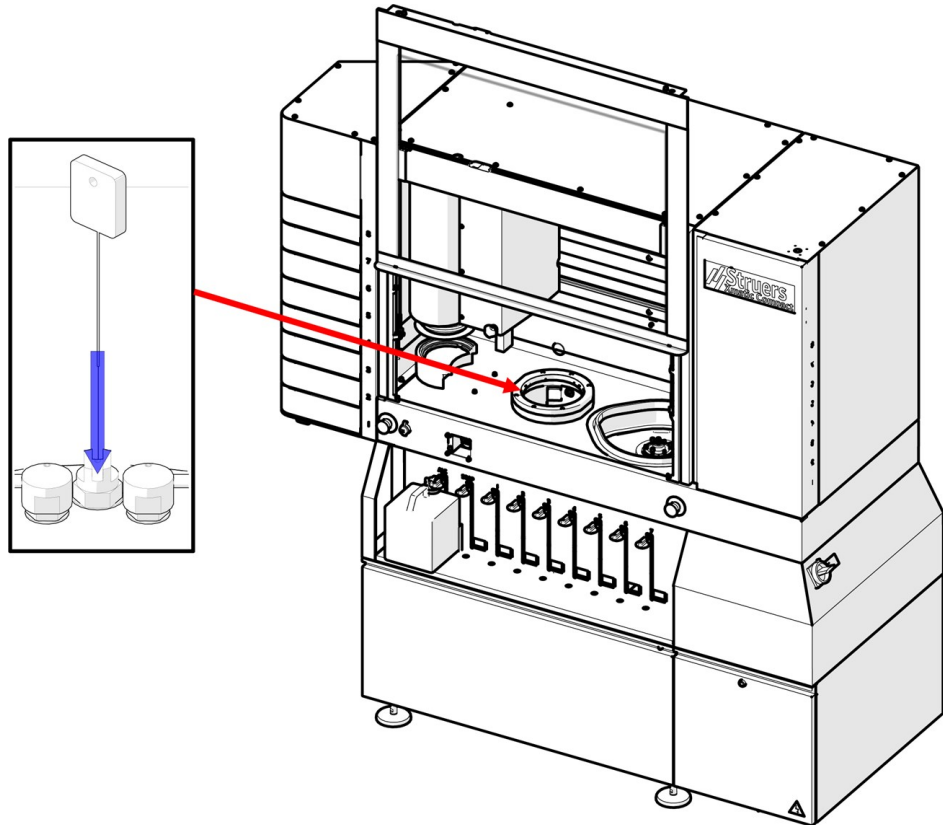


提示

如果需要，使用乙醇或异丙醇，去除油脂和机油。

1. 清洁喷嘴。请参阅：[清洁喷嘴 ▶72](#)
1. 使用湿布清洁橡胶密封件。

清洁喷嘴



- 使用喷嘴清洁剂，清洁高压清洁站中的喷嘴。

9.4.3 超声波清洁台 - (可选)



注释

不要使用干布擦拭，因为这会在表面产生划痕。



注释

不要用丙酮、苯或类似的溶剂。



提示

如果需要，使用乙醇或异丙醇，去除油脂和机油。

1. 清空超声波清洗器。
2. 使用刷子和皂液清洁超声波清洗器的内壁。

3. 清空超声波清洗器。
4. 填充超声波清洗器。

9.5 每月



注释

不要使用干布擦拭,因为这会在表面产生划痕。



注释

不要用丙酮、苯或类似的溶剂。



提示

如果需要,使用乙醇或异丙醇,去除油脂和机油。

9.5.1 循环装置 - 可选

1. 彻底清洁循环水箱和连接水管。
2. 如果使用皂液清洁飞溅碗或循环水箱,用清水冲洗,然后填充循环水箱。



注释

如果冷却液受到藻类或细菌污染,请立即更换冷却液。

3. 如果再循环水受到细菌或藻类污染,则用合适的抗菌消毒剂清洁水箱和水管。
4. 清洁静态过滤器:将其取下并用水清洗。

更换循环水



小心

避免皮肤接触冷却液添加剂。



注释

循环水中含有添加剂和研磨残留物,不能直接弃置于排水管。
循环水在废弃处理时必须遵守当地的安全法规。

清空循环冷却液箱



小心

开始清空循环水箱之前,确保机器上的主防护罩和下门已关闭。



小心

循环水箱满时非常重。

5. 从主机上断开水管, 并将其放入收集容器或排放口中。
6. 使用外部软管清空水箱。
7. 启动循环单元前, 关闭循环室门和主防护罩。
8. 启动设备清空循环单元, 水箱清空后停机。取出塑料内衬, 然后清空水箱中的所有水和碎屑。
9. 彻底清洁循环水箱和连接水管。
10. 如果冷却水受到细菌或藻类污染, 则用合适的抗菌消毒剂清洁水箱和水管。

9.6 每年



警告

安全装置有问题时切勿使用机器。
请联系 **Struers** 服务部门。



警告

在达到最大使用寿命 20 年后, 必须更换安全关键组件。
请联系 **Struers** 服务部门。



小心

安全装置必须每年至少测试一次。



小心

测试应由合格的技术人员进行(机电、电子、机械、气动等)。



小心

Xmatic Compact 若已损坏, 请勿使用。



注释

安全关键组件只能由 **Struers** 工程师或认证技师(机电、电子、机械、气动等)执行。
安全关键组件至少更换为同等安全水平的组件。
请联系 **Struers** 服务部门。

9.6.1 金刚石刀头修整器

金刚石刀头修整器必须每年检查一次。这必须由 **Struers** 检修技师执行。

9.6.2 主防护罩

检查主防护罩



提示

如果机器每天工作超过一个 7 小时班次，请更频繁地执行检查。

1. 目视检查主防护罩是否有磨损或损坏迹象，例如，破裂、凹陷或损坏。

更换主防护罩



小心

主防护罩必须由 **Struers** 技术人员更换。



注释

如发现主安全罩因遭弹射的物体碰撞而受损或出现可见的老化或损坏迹象，应立即进行更换。

9.6.3 测试安全装置

安全装置必须每年至少测试一次。



警告

安全装置有问题时切勿使用机器。
请联系 **Struers** 服务部门。



注释

测试应由合格的技术人员进行(机电、电子、机械、气动等)。

紧急停止

1. 启动抛光过程。等到试样被研磨/抛光。
2. 按下其中一个紧急停止按钮。另请参阅：[概述 ▶ 14](#)。
3. 所有动作都停止，且显示屏上应显示一条弹出消息。
4. 如果机器没有停止移动，在显示屏上，选择 **停止**。
5. 请联系 **Struers** 服务部门。

垂直传送器

1. 确保垂直传送器上至少有一个抽屉是空的。
2. 开始制备过程
3. 在机器拾取和移动试样夹具座时，尝试完全打开空抽屉。
4. 如果机器没有停止移动，在显示屏上，选择 **停止**。
5. 请联系 **Struers** 服务部门。

主防护罩

测试主防护罩联锁

1. 打开主防护罩。
2. 开始制备过程。
3. 如果机器开始制备过程, 按下其中一个紧急停止按钮。另请参阅: [概述 ▶ 14](#)。
4. 请联系 **Struers** 服务部门。

测试主防护罩锁定功能

1. 开始制备过程。
2. 尝试打开主防护罩。
3. 如果可以打开主防护罩, 请按下其中一个紧急停止按钮。另请参阅: [概述 ▶ 14](#)。
4. 请联系 **Struers** 服务部门。

MD 升降机

1. 打开 MD 升降机门。
2. 关上门, 聆听 MD 升降机内部的动作。
3. 尝试打开 MD 升降机门。
4. 如果可以打开 MD 升降机门, 请按下其中一个紧急停止按钮。另请参阅: [概述 ▶ 14](#)。
5. 请联系 **Struers** 服务部门。

循环单元隔间 - (选件)

1. 启动研磨过程。
2. 打开循环单元隔间。
3. 循环单元的泵应立即停止工作。否则, 请按下其中一个紧急停止按钮。另请参阅: [概述 ▶ 14](#)。
4. 请联系 **Struers** 服务部门。

9.7 备件

技术问题和备件

如果您咨询技术问题或订购备件, 请提供设备序列号关于序列号, 请查看设备铭牌。

有关更多信息, 或想要查看备件, 请联系 **Struers** 服务部门。联系信息请访问 Struers.com。



注释

安全关键组件只能由 **Struers** 工程师或认证技师(机电、电子、机械、气动等)执行。



注释

安全关键组件至少更换为同等安全水平的组件。

9.8 服务和维修

我们建议，每年或每使用 1500 小时后，实施定期检修和检查。

机器启动后，显示屏上会显示与运行时间相关的信息和机器检修信息。

运行 1000 小时后，显示屏会显示一条消息，提醒用户安排一次检修。



注释

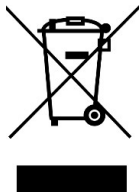
服务只能由 **Struers** 工程师或认证技师(机电、电子、机械、气动等)执行。请联系 **Struers** 服务部门。

服务检查

我们提供一系列综合性维护计划，以满足客户的需求。这种服务范围即称为 **ServiceGuard**。

维护计划包括设备检查、易损件更换、调整/校准以实现最佳运行，以及最终的功能测试。

9.9 废弃处理



标有 WEEE 符号的设备都含有电气和电子元件。这些设备都不能作为一般废物进行常规处理。

应根据所在国的相关法令采用正确的方法对这些设备进行废弃处理，更多详情请联系您当地的相关部门。

耗材和循环液的处理请遵守本地规定。

9.9.1 环境因素



警告

如发生火灾，请提醒周围人员，然后通知消防人员，并切断电源。使用干粉灭火器。不要用水。



注释

切屑必须根据当前处理和处置循环水中切屑/添加剂的安全法规进行处理。



注释

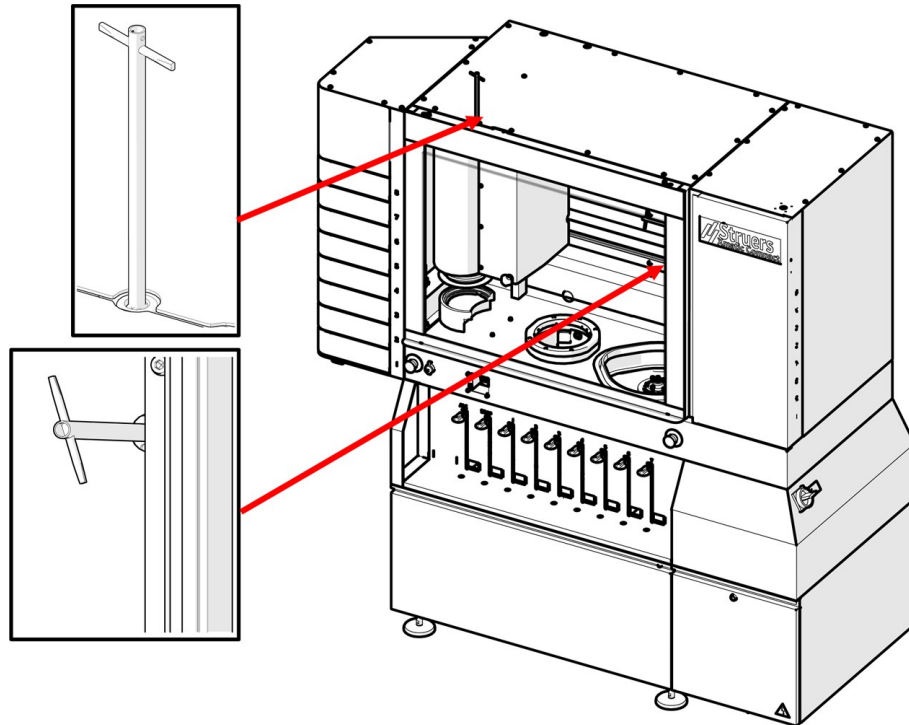
循环水含有添加剂和切屑，不能直接弃置于总排水管中。冷却液在废弃处理时必须遵守当地的安全法规。

10 故障排除 - Xmatic Compact

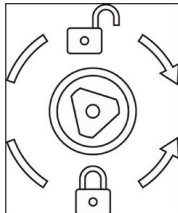
错误	原因	操作
研磨/抛光表面有持续不规则的磨损。	试样夹具座或者试样移动器头上的连接头磨损。	更换连接件。 请联系 Struers 服务部门。

10.1 停电时进入工作区

1. 确保主开关处于关闭位置。请参阅：[概述 ▶14](#)
2. 使用机器随附的三角钥匙，打开主防护罩和 MD 升降机。请参阅：[检查装箱单 ▶24](#)。



3. 顺时针转动钥匙，打开主防护罩和 MD 升降机。



11 技术数据

11.1 技术数据 - Xmatic Compact 带垂直传送器

容量	单个试样	否
	试样夹具座	直径: 140 mm, 用于 250 mm MD 盘 直径: 160 mm, 用于 300 mm MD 盘
高速平面研磨台	直径	-
	速度	-
	材料去除率	-
	旋转方向	-
	循环系统	-
	电机功率	
持续 (s1)	-	
MD 研磨和抛光站	直径	250 mm 或 300 mm
	旋转速度	50 - 600 rpm(甩干研磨盘时, 1000 rpm)
	旋转方向	顺时针
	电机功率	
	持续 (s1)	1.5 kW

研磨机	试样夹具座	仅适用于 RFID 标签夹具座	
	最大重量	4 kg (8.8 lbs), 包括试样	
	试样最大高度	40 mm (1.6")	
	试样在夹具座下方的最大突出量	6 mm (0.2")	
	力	50 - 500 N, 步长为 10 N	
	力准确度	100N 以下为 +/-10%, 较高值为 +/-10N	
	旋转速度		
	加工中	50 - 300 rpm, 可变, 步长为 10	
	干燥时	1200 rpm	
	旋转方向	逆时针, 顺时针	
	电机	1.1 kW	
	扭矩	7.3 Nm @ 150 rpm	
	垂直传送器	试样夹具座号码	8
	MD 升降机	MD 表面号码	8
清洁台	高压水	40 bar (580 psi)	
	酒精和肥皂	是	
特性	材料去除率	0.05 mm - 6 mm (0.002 - 0.2"), 在 MD 研磨和抛光站	
	修整高去除率磨石	-	
	MD 表面修整	自动(金刚石尖端/氧化铝棒)	
	自动加液	7 个泵, 用于 OP 或 DP 悬浮液	
		1 个用于清洁站的酒精喷嘴	
		1 个用于清洁站的肥皂喷嘴	
		自动清洗加料管	
	高速平面研磨台	-	
选项	超声波清洁	是	
	循环用于 MD 研磨/抛光站	是	
软件和电子元器件	触摸屏	电容式	
	显示	LCD, 12.1" (1280 x 800)	

安全标准/指令/立法	见符合标准声明/说明手册。	
REACH	有关 REACH 的信息, 请联系当地的 Struers 办事处。	
操作环境	环境温度	
	运行期间	5 - 40°C (41 - 104°F)
	运输期间	-25°C - 55°C (运输) -25°C - 70°C (运输过程中, 最多 24 小时)
	湿度	35 - 85 % 相对湿度, 无冷凝
供水 (自来水)	流速	最小 10 l/m (2.6 gpm)
	进水口连接	3/4"
	压力	2 - 9.9 bar (29 - 143 psi)
废水出口	直径	50 mm (1.97")
	出水口高度	地面以上 50 cm (19.7")
	到排放口的最大距离	600 cm
	坡度	最小 8%
压缩空气供应	压力	6 - 9.9 bar (87 - 143 psi)
	流速	最小 200 l/m (53 gpm)
	建议质量	3 级, 符合 ISO 8573-1 中的规定
电源	电压/频率	220 V/430 V +/-10% (50/60Hz)
	电源输入	15 A
	电源	
	额定载荷	1.5 KW
	空转	195 W
	电流	
	标称	6 A/4 A
	最大	15 A/7.5 A
	电流, 最大载荷	4.6 A
	排气	直径
推荐容量		250 m³/h (8830 ft³/h)

尺寸和重量	宽度	182 cm (71.7")
	深度	75 cm (29.5")
	高度	189 cm (74.4")
	高度 (防护罩开启)	244 cm (96.0")
	重量	730 kg (1630 lbs)
安全电路分类 / 性能级别	SF-1 紧急停止	PL c, 类别 1 停止类别 0
	SF-4 限速功能, 试样夹具座移动器	PL d, 类别 3 停止类别 0
	SF-5 主防护罩联锁, 危险移动	PL c, 类别 1 停止类别 0
	SF-5A 主防护罩联锁, 水和酒精	PL d, 类别 3 停止类别 0
	SF-6 主防护罩联锁和锁定装置	PL a, 类别 b 停止类别 0
	SF-7 MD 换盘器门锁定装置	PL d, 类别 3 停止类别 0
	SF-8 MD 换盘器门锁定装置	PL c, 类别 1 停止类别 0
	SF-9 垂直传送器门联锁	PL d, 类别 3 停止类别 0
	SF-10 循环装置门联锁, MD 站	PL b, 类别 1 停止类别 0
	噪声级	工作站的 A 加权声压级
噪声级 。超声波	等效超声声压级(等效超声级)	Lteq,T=95.2 dB(测量值)。不确定性 K = 2 dB
噪声级 - 超声波	<p>所引用的数字是排放级别, 不一定是安全工作级别。虽然排放级别与暴露级别之间存在一定的关联, 但通过使用该指标来确定是否要采取进一步预防措施的做法并不可靠。影响操作人员实际暴露级别的因素包括工作间的特征和其他噪音源等, 即机器和其他邻近加工程序的数量。</p> <p>此外, 各个国家允许的暴露级别可能各不相同。但是, 该信息可让机器用户对危险和风险作出更好的评估。</p>	
振动水平	声明的振动发射值	N/A

11.2 技术数据 - Xmatic Compact 无垂直传送器

容量	单个试样	否
	试样夹具座	直径:140mm, 用于 250mm MD 盘 直径:160mm, 用于 300mm MD 盘
高速平面研磨台	直径	-
	速度	-
	材料去除率	-
	旋转方向	-
	循环系统	-
	电机功率	
	持续 (s1)	-
最大 (s3)	-	
MD 研磨和抛光站	直径	250 (10") mm 或 300 mm (12")
	旋转速度	50 - 600 rpm(甩干研磨盘时 , 1000 rpm)
	旋转方向	顺时针
	电机功率	
	持续 (s1)	1.5 kW
	最大 (s3)	N/A

研磨机	试样夹具座	仅适用于 RFID 标签夹具座	
	最大重量	4 kg (8.8 lbs), 包括试样	
	试样最大高度	40 mm (1.6")	
	试样在夹具座下方的最大突出量	6 mm (0.2")	
	力	50 - 500 N, 步长为 10 N	
	力准确度	100N 以下为 +/-10%, 较高值为 +/-10N	
	旋转速度		
	加工中	50 - 300 rpm, 可变, 步长为 10	
	干燥时	1200 rpm	
	旋转方向	逆时针, 顺时针	
	电机	1.1 kW	
	扭矩	7.3 Nm @ 150 rpm	
	垂直传送器	试样夹具座号码	-
	MD 升降机	MD 表面号码	8
清洁台	高压水	40 bar (580 psi)	
	酒精和肥皂	是	
特性	材料去除率	0.05 mm - 6 mm (0.002 - 0.2"), 在 MD 研磨和抛光站	
	修整高去除率磨石	-	
	MD 表面修整	自动(金刚石尖端/氧化铝棒)	
	自动加液	7 个泵, 用于 OP 或 DP 悬浮液	
		1 个用于清洁站的酒精喷嘴	
		1 个用于清洁站的肥皂喷嘴	
		自动清洗加料管	
	高速平面研磨台	-	
选项	超声波清洁	是	
	循环用于 MD 研磨/抛光站	是	

软件和电子元器件	触摸屏	电容式
	显示	LCD, 12.1" (1280 x 800)
安全标准/指令/立法		见符合标准声明/说明手册。
REACH		有关 REACH 的信息, 请联系当地的 Struers 办事处。
操作环境	环境温度	
	运行期间	5 - 40°C (41 - 104°F)
	运输期间	-25°C - 55°C (运输) -25°C - 70°C (运输过程中, 最多 24 小时)
	湿度	35 - 85 % 相对湿度, 无冷凝
供水 (自来水)	流速	最小 10 l/m (2.6 gmp)
	进水口连接	3/4"
	压力	2 - 9.9 bar (29 - 143 psi)
废水出口	直径	50 mm (1.97")
	出水口高度	地面以上 50 cm (19.7")
	到排放口的最大距离	600 cm (20')
	坡度	最小 8%
压缩空气供应	压力	6 - 9.9 bar (87 - 143 psi)
	流速	最小 200 l/m (53 gpm)
	建议质量	3 级, 符合 ISO 8573-1 中的规定
电源	电压/频率	220 V/430 V +/-15% (50/60Hz)
	电源输入	15 A
	电源	
	- 额定载荷	1.5 KW
	- 空转	500 W
	电流	
	标称	4 A
	最大	15 A
	最大载荷电流	4.6 A

排气	直径	100 mm (2")
	推荐容量	250 m ³ /h (8830 ft ³ /h)
尺寸和重量	宽度	149 cm (58.66")
	深度	75.0 cm (29.5")
	高度	189.0 cm (74.4")
	高度 (防护罩开启)	244.0 cm (96.0")
	重量	690 kg (1522 lbs)
	安全电路分类 / 性能级别	
	SF-1 紧急停止	PL c, 类别 1 停止类别 0
	SF-4 限速功能, 试样夹具座移动器	PL d, 类别 3 停止类别 0
	SF-5 主防护罩联锁, 危险移动	PL c, 类别 1 停止类别 0
	SF-5A 主防护罩联锁, 水和酒精	PL d, 类别 3 停止类别 0
	SF-6 主防护罩联锁和锁定装置	PL a, 类别 b 停止类别 0
	SF-7 MD 换盘器门锁定装置	PL d, 类别 3 停止类别 0
	SF-8 MD 换盘器门锁定装置	PL c, 类别 1 停止类别 0
	SF-10 循环装置门联锁, MD 站	PL b, 类别 1 停止类别 0
噪声级	工作站的 A 加权声压级	L _{pA} = 64.4 dB(A)(测量值)。 不确定性 K = 4 dB
噪声级 - 超声波	等效超声声压级(等效超声级)	L _{teq,T} =95.2 dB(测量值)。 不确定性 K = 2 dB

噪声级
- 超声波

所引用的数字是排放级别,不一定是安全工作级别。虽然排放级别与暴露级别之间存在一定的关联,但通过使用该指标来确定是否要采取进一步预防措施的做法并不可靠。影响操作人员实际暴露级别的因素包括工作间的特征和其他噪音源等,即机器和其他邻近加工程序的数量。

此外,各个国家允许的暴露级别可能各不相同。但是,该信息可让机器用户对危险和风险作出更好的评估。

振动水平

声明的振动发射值

N/A

11.3 非永久性存储器

非永久性存储器						
目标数据	类型	规格	备用电池	用户可访问	系统可访问	清除程序
模块上的系统 Compulab SOM-AM57x	RAM	2 GB	否	否	是	循环电源
GUI 电脑 UDOO BOLT V3	RAM	8 GB	否	否	是	循环电源
RFID 控制器 FEIG ISC.LRM1002-E	RAM	128 GB	否	否	否	循环电源
安全系统 Beckhoff EP1957-0022	N/A	N/A	否	否	否	循环电源
外部IO 系统 Beckhoff CX8190	RAM	512 GB	否	否	否	循环电源

非易失性存储器						
目标数据	类型	规格	备用电池	用户可访问	系统可访问	清除程序
模块上的系统 Compulab SOM-AM57x	闪存	32 GB	否			

非易失性存储器						
方法	默认值 用户			否 是	是 是	否 工厂重置
耗材	用户 默认值			否 是	否 否	否 工厂重置
统计数据				是	否	工厂重置
验证				是	否	工厂重置
配置数据				否	否	
校准数据				否	否	否 否
密码控制器 Maxim MAXQ1065	闪存	8 KB	否	否	是	否
GUI 电脑 UDOO BOLT V3	闪存	32 GB	否	否	是	否
RFID 控制器 FEIG ISC.LRM1002-E	闪存	512 GB	否	否	否	否
安全系统 Beckhoff EP1957-0022	N/A	N/A	否	否	否	否
外部IO系统 Beckhoff CX8190	闪存	512 GB	否	否	否	否

11.4 术语和定义 - 暂时性

循环电源

中断机器及其部件的电源并允许充分放电的过程。该过程包括完全关闭任何内置的计算机。

易失性存储器

易失性存储器需要电力来保存存储的信息。当电源中断时，易失性存储器的内容会丢失。

这种类型的存储器通常包含特定应用数据，例如，过程的工作参数、测量值和临时软件运行时数据。

非易失性存储器

非易失性存储器在保存存储的信息时不需要电力。当电源中断时，非易失性存储器的内容被保留。

这种类型的存储器通常包含引导机器所需的信息、机器特定的应用程序配置和方法数据。

用户可访问存储器

用户可以使用机器上的用户界面，访问部件的存储器，并存储随机信息。

系统可访问存储器

可以从主机访问存储器，且可以存储信息，而不必对机器进行物理更改。

清除

清除是一种逻辑方法，用于清理所有用户可访问的存储位置中的数据，以保护数据免受使用机器上用户界面的简单非侵入式数据恢复方法的影响。

工厂重置

恢复出厂设置会清除存储在用户可访问存储位置的所有数据。机器设置为默认值。

11.5 控制系统安全相关部件 (SRP/CS)



警告

机器及其零件的设计为每天运行 16 小时/每年 220 天。按照指示使用，在达到最大使用寿命 20 年后，必须更换安全关键组件。
如果使用机器超过指定的时间，必须尽快更换安全关键部件。
请联系 **Stuers** 服务部门。



注释

SRP/CS(控制系统安全相关零件)是对机器的安全操作有影响的零件。



注释

安全关键组件只能由 **Stuers** 工程师或认证技师(机电、电子、机械、气动等)执行。
安全关键组件至少更换为同等安全水平的组件。
请联系 **Stuers** 服务部门。

部件

安全相关部件	制造商/制造商说明	制造商目录编号	电气参考	Stuers 目录编号	ID
紧急停止	Omron	A22NE-M-N	S02	2SA41700	SF-1
限速功能, 试样夹具座移动器	施耐德电气变频器	ATV320U15N4B	Q02	2PU23415	SF-4
主防护罩联锁, 危险移动	Sick 感应传感器 Schmersal 安全锁	IME2S12-04B4DW2 AZM 161SK-1212RKED-024	B44 F31	2SS00812 2SS00120	SF-5
主防护罩联锁, 水和酒精	Sick 感应传感器 Schmersal 安全锁	IME2S12-04B4DW2 AZM 161SK-1212RKED-024	B44 F31	2SS00812 2SS00120	SF-5A
主防护罩联锁和锁定装置	Schmersal 安全锁	AZM 161SK-1212RKED-024	F31	2SS00120	SF-6
MD 换盘器门锁定装置	Sick 感应传感器	IME2S12-04B4DW2	B43	2SS00812	SF-7
MD 换盘器门锁定装置	Schmersal 安全锁	AZM 161SK-1212K-024	F30	2SS00124	SF-8
垂直传送器门联锁	安全灯发送器/接收器 SH 馈线	L41S-11MA1A L41E-11MA1A	B40 B41	2HQ00110 2HQ00120	SF-9
循环门联锁	Sick 感应传感器	IME2S12-04B4DW2	B38	2SS00812	SF-10
酒精排放计时器	Beckhoff Automation	EP1957-0022	F21	2KS01957	SF-12
试样夹具座变频器	施耐德电气 Altivar 320	ATV320U15N4B	Q2	2PU23415	SF-1, SF-4, SF-5
MD 模块	施耐德电气 Altivar 320	ATV320U15N4B	Q3	2PU23415	SF-1, SF-5
循环变频器, MD	施耐德电气 Altivar 320	ATV320U04N4B	Q5	2PU23404	SF-1, SF-5, SF-11
步进电机, 臂电机	步进电机, JVL, w.STO, 24V	MIS232S1P6H4S6	M06	2MI10231	SF-1, SF-5, SF-9
步进电机, MD 升降机电机	步进电机, JVL, w.STO, 24V	MIS232S1P6H4S6	M07	2MI10231	SF-1, SF-5, SF-9

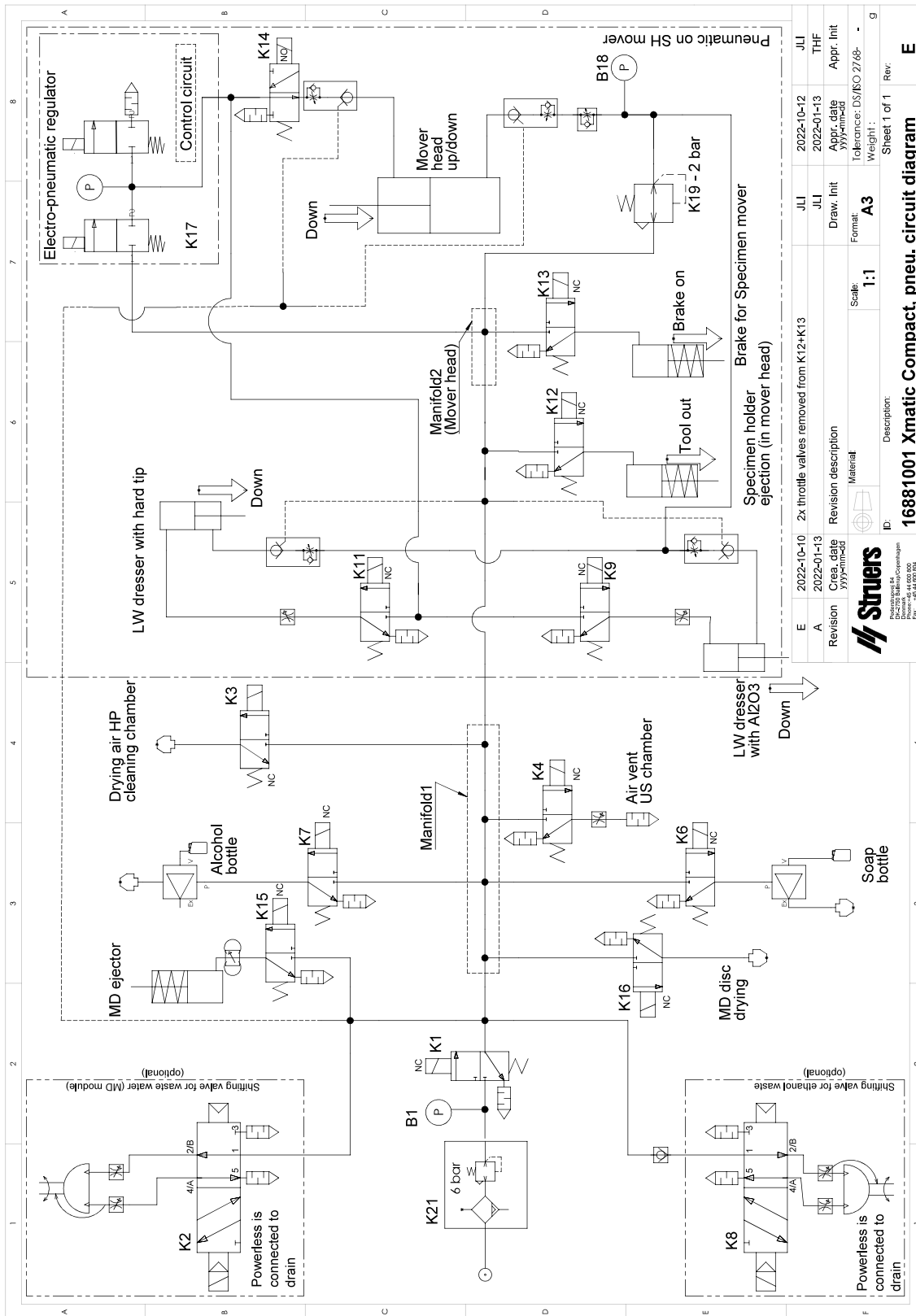
安全相关部件	制造商/制造商说明	制造商目录编号	电气参考	Struers 目录编号	ID
步进电机, 臂电机	步进电机, JVL, w.STO, 24V	MIS232S1P6H4S6	M08	2MI10231	SF-1, SF-5, SF-7
步进电机, MD升降机电机	步进电机, JVL, w.STO, 24V	MIS232S1P6H4S6	M09	2MI10231	SF-1, SF-5, SF-7
步进电机, 加料器臂	步进电机, JVL, w.STO, 24V	MIS232S1P6H4S6	M12	2MI10231	SF-1, SF-5
步进电机, 龙门架	步进电机, JVL, w.STO, 24V	MIS232S1P6H4S6	M13	2MI10231	SF-1, SF-5
接触器	Omron	J7KNA-AR-22-24D	K43	2KM70909	SF-1, SF-5

11.6 图表

如果要查看详细的具体信息, 请见本手册的在线版本。

11.6.1 图表 - Xmatic Compact

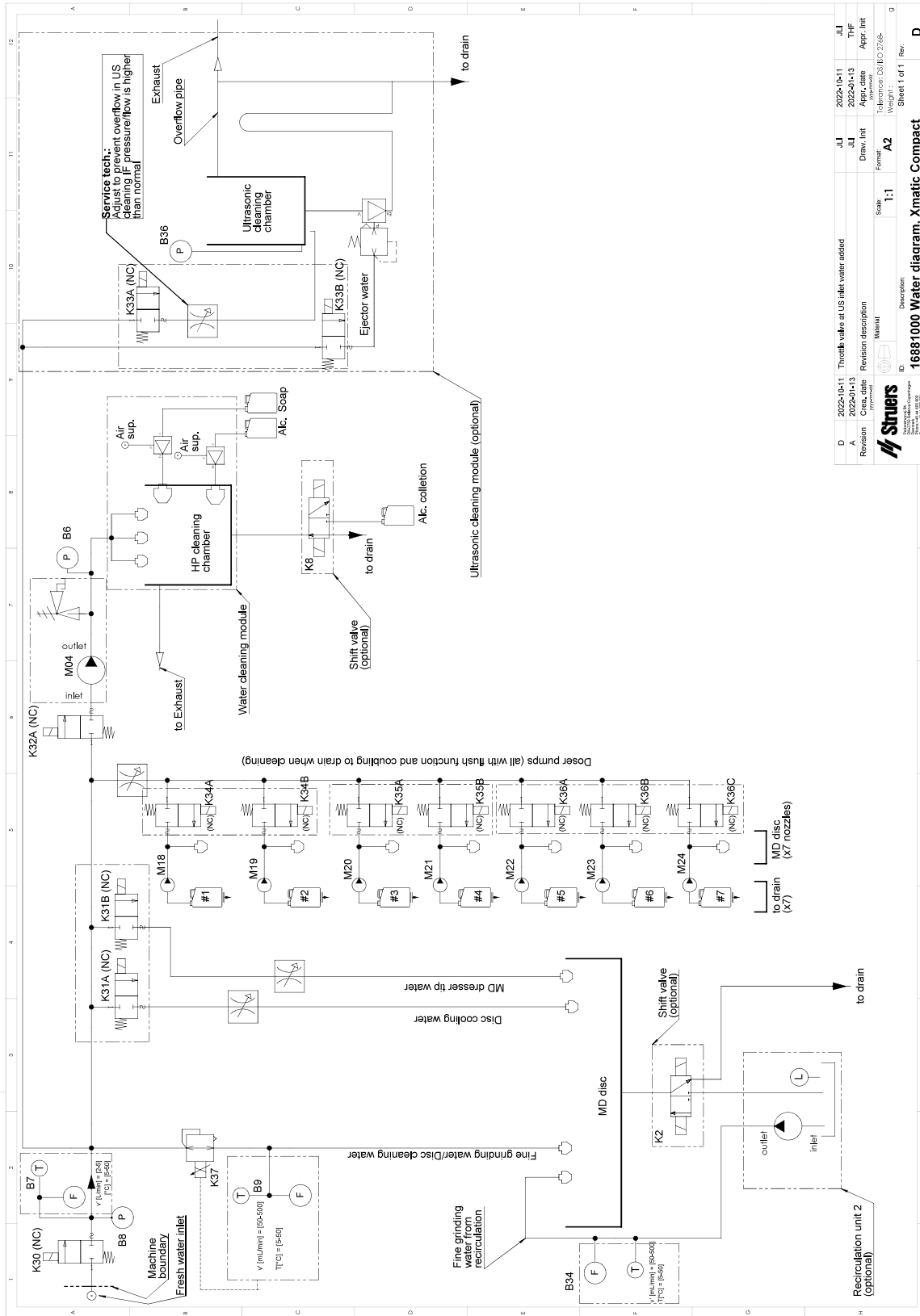
标题	编号
气动回路示意图	16881000 ▶ 95
水路图	16881001 ▶ 94
模块图	19543050 ▶ 96



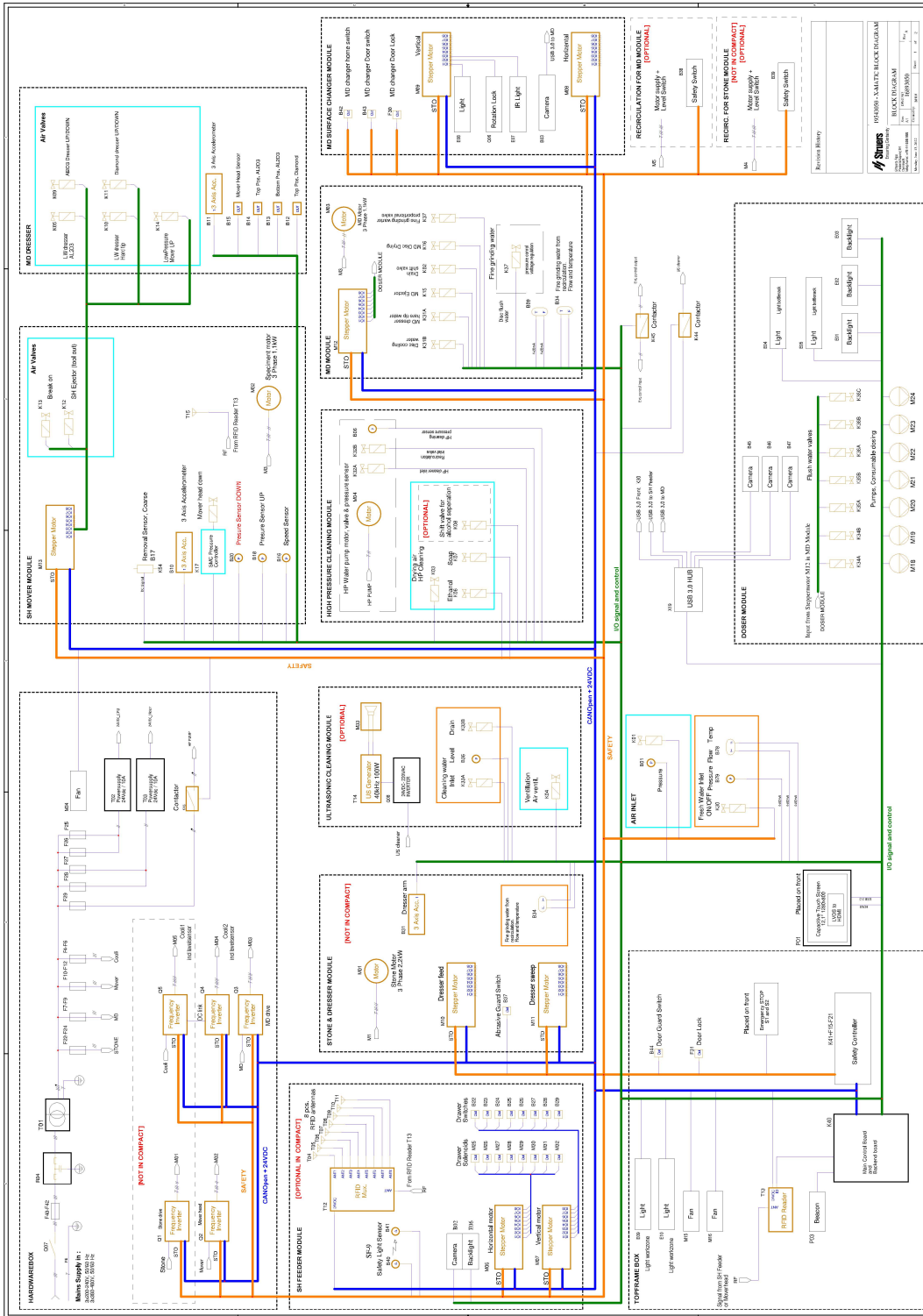
E	2022-10-10	2x throttle valves removed from K12+K13	JLI	2022-10-12	JLI
A	2022-01-13	Revision description	JLI	2022-01-13	THF
Revision	Cre. date yyyy-mm-dd	Material	Draw. Init	Appr. date yyyy-mm-dd	Appr. Init
			Format: A3	Tolerance: DS/ISO 2768-	
			Scale: 1:1	Weight:	
			ID:	Description:	Sheet 1 of 1 Rev:
16881001 Xmatic Compact, pneu. circuit diagram					



16881000



D	2022-10-11	Throttle valve at US inlet water added	JLI	2022-10-11	JLI
A	2022-01-13		JLI	2022-01-13	TF
Revision	Creo, Site	Revision description	Draw, Init	Appr, Init	Appr, Init
		Material	Scale	Tolerance: ISO 2768-	Weight:
			1:1	A2	
Description:			Sheet 1 of 1 Rev:		
Struers			16881000 Water diagram, Xmatic Compact		
<small> ISO 9001:2015 ISO 14001:2015 ISO 45001:2018 Struers A/S, 8260 Århus N, Denmark Phone: +45 86 12 1000 Email: sales@struers.com </small>					



11.7 法律和监管信息

FCC 警告

本设备经测试,符合 FCC 规则第 15 部分规定的 B 类数字装置限制。这些限制旨在对居住环境中安装运行时产生的有害干扰进行合理防范。本设备会产生、使用并可能辐射射频能量,如未按照说明进行安装、使用,可能会对无线通讯产生干扰。但是无法保证特定安装环境下不会发生干扰。如果设备确实对无线电或电视接收产生了有害干扰(可通过开和关设备判断),建议用户使用以下一种或多种措施纠正干扰问题:

- 重新定向或定位接收天线。
- 增加设备和接收器之间的间隔。
- 将设备连接到与接收器不在同一电路的插座上。

12 制造商

Struers ApS
Pederstrupvej 84
DK-2750 Ballerup, 丹麦
电话: +45 44 600 800
传真: +45 44 600 801
www.struers.com

制造商的责任

应注意遵守以下相关限制,若违反本限制, **Struers** 有权拒绝履行相关法定义务。

制造商对本手册中的文本和/或插图错误不负任何责任。手册中相关信息的更改恕不另行通知。本手册可能会提及所提供设备版本中未包含的附件或零件。

只有在按照使用说明书使用、检修和维护设备时,制造商才会对设备的安全、可靠性和性能负责。

符合性声明

制造商	Struers ApS • Pederstrupvej 84 • DK-2750 Ballerup • 丹麦
名称	Xmatic Compact
型号	N/A
功能	研磨/抛光设备
类型	研磨/抛光设备, 具有 MD 磨抛盘
产品编号	06886129, 06886146, 0688629, 06886246, 06886329, 06886346, 06886429, 06886446
序列号	



模块 H, 根据全球性策略

EU

我们声明所述产品符合以下立法、指令和标准:

2006/42/EC	EN ISO 12100:2010, EN ISO 13849-1:2015, EN ISO 13849-2:2012, EN ISO 13850:2015, EN 14118, EN 60204-1:2018
2009/125/EC	
2011/65/EU + 2015/863/EU	EN 63000:2018
2014/30/EU	EN 61000-3-2:2014, EN 61000-3-3:2013, EN 61000-6-2:2005, EN 61000-6-3:2007, EN 61000-3-11:2001, EN 61000-3-12:2011,
2014/53/EU	EN 300330:2017
附加标准	NFPA 70, NFPA 79, FCC 47 CFR 第 15 部分子部分 B

输入发布日期:

授权编写技术文件/
授权签字人

业务发展副总裁

日期: [Release date]

en For translations see
bg За преводи вижте
cs Překlady viz
da Se oversættelser på
de Übersetzungen finden Sie unter
el Για μεταφράσεις, ανατρέξτε στη διεύθυνση
es Para ver las traducciones consulte
et Tõlked leiate aadressilt
fi Katso käännökset osoitteesta
fr Pour les traductions, voir
hr Za prijevode idite na
hu A fordítások itt érhetőek el
it Per le traduzioni consultare
ja 翻訳については、
lt Vertimai patalpinti
lv Tulkojumus skatīt
nl Voor vertalingen zie
no For oversettelser se
pl Aby znaleźć tłumaczenia, sprawdź
pt Consulte as traduções disponíveis em
ro Pentru traduceri, consultați
se För översättningar besök
sk Preklady sú dostupné na stránke
sl Za prevode si oglejte
tr Çeviriler için bkz
zh 翻译见

www.struers.com/Library