

LaboPol-60

使用手册

原说明书译文



CE

文档编号: 16347025-02_D_zh
发布日期: 2023.02.14

版权

手册内容版权归 **Struers ApS** 所有。未经 **Struers ApS** 书面许可，请勿对手册内容的任何部分进行复制。

保留所有权利。© **Struers ApS** 2023.03.07。

目录

| | | |
|----------|-------------------|-----------|
| 1 | 关于本手册 | 8 |
| 2 | 安全性 | 8 |
| 2.1 | 预期用途 | 8 |
| 2.2 | LaboPol-60 安全注意事项 | 9 |
| 2.2.1 | 使用之前务必仔细阅读 | 9 |
| 2.3 | 安全消息 | 10 |
| 2.4 | 本手册中的安全消息 | 11 |
| 3 | 开始使用 | 13 |
| 3.1 | 设备说明 | 13 |
| 3.2 | LaboPol-60 - 前视图 | 14 |
| 3.2.1 | 控制面板/试样移动器 | 14 |
| 3.3 | LaboPol-60 - 后视图 | 15 |
| 3.4 | Struers 知识 | 15 |
| 3.5 | 附件和耗材 | 16 |
| 4 | 运输和存放 | 16 |
| 4.1 | 运输 | 16 |
| 4.2 | 长期存储或运输 | 17 |
| 5 | 安装 | 18 |
| 5.1 | 机器拆封 | 18 |
| 5.2 | 检查装箱单 | 18 |
| 5.3 | 起吊机器 | 18 |
| 5.4 | 位置 | 19 |
| 5.5 | 电源 | 20 |
| 5.5.1 | 单相电源 | 20 |
| 5.5.2 | 三相电源 | 20 |
| 5.5.3 | 连接至机器 | 21 |
| 5.6 | 供水和出水口 | 21 |
| 5.6.1 | 连接供水 | 21 |
| 5.6.2 | 连接废水出口 | 21 |
| 5.7 | 循环装置 | 21 |
| 5.7.1 | 将循环冷却装置连接到进水口。 | 22 |
| 5.7.2 | 将循环冷却装置连接到出水口。 | 22 |
| 5.7.3 | 连接通信电缆 | 22 |
| 5.8 | 安装制备盘 | 22 |

| | |
|--------------------------------|-----------|
| 5.8.1 制备盘类型 | 23 |
| 5.9 噪音 | 23 |
| 5.10 振动 | 23 |
| 6 LaboUI | 24 |
| 6.1 安装 | 24 |
| 6.1.1 机器拆封 | 24 |
| 6.1.2 检查装箱单 | 24 |
| 6.1.3 安装 - LaboUI | 24 |
| 6.2 操作装置 | 25 |
| 6.2.1 控制面板功能 | 25 |
| 6.2.2 水龙头 | 26 |
| 6.2.3 快速旋转功能 | 27 |
| 6.2.4 防溅罩 | 27 |
| 6.2.5 手动制备 | 27 |
| 6.2.6 启动和停止机器 | 28 |
| 7 LaboForce-50 | 29 |
| 7.1 安装 | 30 |
| 7.1.1 机器拆封 | 30 |
| 7.1.2 检查装箱单 | 30 |
| 7.1.3 安装 - LaboForce-50 | 30 |
| 7.1.4 调整试样移动器 | 32 |
| 7.2 操作装置 | 34 |
| 7.2.1 控制面板功能 | 34 |
| 7.2.2 水龙头 | 35 |
| 7.2.3 快速旋转功能 | 35 |
| 7.2.4 防溅罩 | 35 |
| 7.2.5 插入试样 | 35 |
| 7.2.6 调整力度 | 36 |
| 7.2.7 手动制备 | 37 |
| 7.2.8 启动和停止机器 | 37 |
| 7.2.9 取出试样 | 39 |
| 7.2.10 更换试样移动盘 | 39 |
| 8 LaboForce-100 | 39 |
| 8.1 安装 | 40 |
| 8.1.1 机器拆封 | 40 |
| 8.1.2 检查装箱单 | 40 |
| 8.1.3 安装 - LaboForce-100 | 40 |
| 8.1.4 到机器的电气连接 | 41 |
| 8.1.5 压缩空气连接 | 41 |

| | |
|--|-----------|
| 8.1.6 试样移动器 | 41 |
| 8.1.7 柔性试样夹具座 | 45 |
| 8.1.8 LaboDoser-100 配套 LaboForce-100 | 48 |
| 8.1.9 LaboDoser-10 配套 LaboForce-100 | 48 |
| 8.2 操作装置 | 49 |
| 8.2.1 控制面板功能 | 49 |
| 8.2.2 水龙头 | 50 |
| 8.2.3 快速旋转功能 | 51 |
| 8.2.4 防溅罩 | 51 |
| 8.2.5 显示器 | 51 |
| 8.2.6 Main menu (主菜单) | 52 |
| 8.2.7 在显示屏中导航 | 53 |
| 8.2.8 更改设置和文本 | 53 |
| 8.2.9 软件设置 | 54 |
| 8.2.10 Configuration | 54 |
| 8.2.11 Maintenance (维护) 菜单 | 58 |
| 8.3 制备流程 | 58 |
| 8.3.1 制备模式 | 58 |
| 8.3.2 启动和停止制备流程 | 63 |
| 9 LaboForce-Mi | 65 |
| 9.1 安装 | 65 |
| 9.1.1 机器拆封 | 65 |
| 9.1.2 检查装箱单 | 65 |
| 9.1.3 安装 - LaboForce-Mi | 66 |
| 9.1.4 试样移动器 | 67 |
| 9.2 操作装置 | 69 |
| 9.2.1 控制面板功能 | 69 |
| 9.2.2 水龙头 | 70 |
| 9.2.3 快速旋转功能 | 70 |
| 9.2.4 防溅罩 | 70 |
| 9.2.5 插入试样 | 70 |
| 9.2.6 调整力度 | 71 |
| 9.2.7 试样受力旋转 | 72 |
| 9.2.8 手动制备 | 72 |
| 9.2.9 启动和停止机器 | 73 |
| 9.2.10 取出试样 | 74 |
| 9.2.11 更换试样移动盘 | 74 |
| 10 LaboDoser-10 | 74 |
| 10.1 机器拆封 | 75 |

| | |
|---------------------------------------|-----------|
| 10.2 检查装箱单 | 76 |
| 10.3 安装 | 76 |
| 10.4 操作 LaboDoser-10 | 78 |
| 10.5 更换润滑剂/悬浮液 | 78 |
| 11 LaboDoser-100 | 79 |
| 11.1 安装 | 79 |
| 11.1.1 机器拆封 | 79 |
| 11.1.2 检查装箱单 | 79 |
| 11.1.3 安装 LaboDoser-100 | 80 |
| 11.2 操作 LaboDoser-100 | 80 |
| 11.2.1 更换润滑剂/悬浮液 | 81 |
| 11.2.2 清洁管子 | 81 |
| 11.2.3 更换软管 | 82 |
| 12 维护和服务 | 83 |
| 12.1 常规清洁 | 84 |
| 12.2 日常维护 | 84 |
| 12.3 每周 | 84 |
| 12.3.1 LaboForce-100 - 试样移动器头 | 84 |
| 12.4 每月 | 85 |
| 12.4.1 LaboForce-50 - 压脚 | 85 |
| 12.4.2 LaboForce-100 - 清空水/油过滤器 | 85 |
| 12.5 每年 | 86 |
| 12.5.1 测试安全装置 | 86 |
| 12.5.2 紧急停止 | 86 |
| 12.6 备件 | 87 |
| 12.7 服务和维修 | 87 |
| 12.7.1 服务检查 - LaboForce-100 | 88 |
| 12.8 废弃处理 | 88 |
| 13 故障排除 | 89 |
| 13.1 故障排除 - LaboPol-60 | 89 |
| 13.2 LaboForce-50 | 89 |
| 13.3 LaboForce-100 | 90 |
| 13.3.1 消息和错误 - LaboForce-100 | 90 |
| 13.4 LaboForce-Mi | 94 |
| 14 技术数据 | 95 |
| 14.1 技术数据 | 95 |
| 14.2 安全电路分类/性能级别 | 96 |
| 14.3 噪音和震动级别 | 96 |
| 14.4 技术数据 - 设备部件 | 96 |

| | |
|--------------------------------|------------|
| 14.5 控制系统安全相关部件 (SRP/CS) | 96 |
| 14.6 图表 | 97 |
| 14.6.1 图表 - LaboPol-60 | 97 |
| 14.6.2 图表 - 设备部件 | 100 |
| 14.7 法律和监管信息 | 100 |
| 15 制造商 | 100 |
| 符合性声明 | 101 |

1 关于本手册



小心
一定要按照设备自带操作手册中的说明使用 **Struers** 设备。



注释
在使用之前请认真阅读《使用手册》。



注释
如果要查看详细的具体信息，请见本手册的在线版本。

2 安全性

2.1 预期用途

机器适用于专业的工作环境(如材料实验室)。

该设备只能使用专门针对此目的和此类机器设计的 **Struers** 耗材。

该机器用于对材料进行专业的手动或半自动金相制备(研磨或抛光)，以进行进一步的金相检查。

本机器仅供技术娴熟/经过培训的人员操作。

手动制备

LaboPol-60 配套以下设备使用：

- LaboUI

半自动制备

LaboPol-60 配套以下设备使用：

- LaboForce-50
- LaboForce-100 带或不带 LaboDoser-100
- LaboForce-Mi

不得将本机器用于以下用途

制备除了适用于材料研究的固体材料之外的材料(研磨或抛光)。

此机器不得用于任何类型的爆炸性和/或可燃性材料，或在加工、加热或加压期间不稳定的材料。

型号

LaboPol-60

2.2 LaboPol-60 安全注意事项



2.2.1 使用之前务必仔细阅读

结合：LaboUI, LaboForce-50, LaboForce-100, LaboForce-Mi, LaboDoser-100。

忽略此信息和对设备操作不当会导致严重的人身伤害和材料损坏。

具体安全注意事项 - 残余风险

1. 操作员必须阅读操作手册并根据情况阅读所用耗材的安全数据表。
2. 本机器应放置于具有足够工作高度的安全稳固的支撑台上。支撑台必须至少能承载机器和附件的重量。
3. 将机器接到冷水龙头。要保证接入阀是防漏的且排水管工作正常。
4. 操作中不要接触转动的零件。手动研磨或抛光时，注意不要触摸到转盘。不要在转盘转动的时候，尝试从其上面取下样本。
5. 为避免试样脱离试样夹具座，请确保试样已牢固地夹紧在试样夹具座中。
6. 请戴上合适的手套，以防手指被粗糙和高温/尖锐试样所伤。
7. 搬运重型试样夹具座时，建议穿安全鞋。
8. 如使用机器时部件正在转动，请务必小心，防止衣物和/或头发卷入旋转零件。必须穿着合适的防护服。
9. 长期暴露于噪音环境下可能会导致听力永久性损伤。
如果噪声级超出当地规定的水平，请使用听力保护装置。
10. 手动制备时手到臂部有振动风险。长时间振动状态可能会导致不适、关节损伤，甚至神经损伤。
11. 在进行任何检修之前，确保机器已断电。等待 5 分钟，直到电容器剩余电压完全释放之后才可以操作。
12. 此机器不得用于任何类型的爆炸性和/或可燃性材料，或在加工、加热或加压期间不稳定的材料。

常规安全注意事项

1. 机器必须按照当地的安全法规进行安装。本机器和任何连接设备的所有功能必须处于正常运转状态。
2. 操作员必须阅读安全注意事项和说明手册，以及所有连接设备和附件的手册相关部分。
3. 本机器只能由技术熟练/经过培训的人员操作和维护。
4. 使用机器时，必须始终使用防溅罩。
5. 确保实际电源电压与机器铭牌上说明的电压一致。机器必须接地(地线)。一定要遵守本地规定。在拆卸机器或者安装附属组件之前，请记得关闭电源，拔下插头或电线。
6. Struers 建议在机器不用的时候将主供水关掉或者断开。

7. 耗材:仅使用专为使用此种类型材相制样机器开发的耗材。酒精基耗材:在处理、混合、填充、清空和废弃酒精基液体时,请遵守当前的安全规定。
8. 在下移试样移动器时(若已安装),注意手不要接触到试样夹具座(若适用)或者试样移动盘。
9. 如果发现功能异常或者听到异常噪音,请关闭机器,并联系技术服务部门。
10. 五分钟内不要开关机器超过一次。可能发生电子组件损坏。
11. 发生火灾时,请提醒周围人员,并通知消防队。断开电源。使用干粉灭火器。不要用水。
12. 一定要按照设备自带操作手册中的说明使用 **Struers** 设备。
13. 该设备只能使用专门针对此目的和此类机器设计的 **Struers** 耗材。
14. 如因使用不当、安装不当、改装、忽视、意外或不当维修等原因对使用者或设备造成伤害,**Struers** 对此不承担任何责任。
15. 检修或维修过程中如需拆卸设备的任何部件,都应由合格的技术人员(机电、电子、机械、气动等)进行。

2.3 安全消息

Struers 使用以下符号指示潜在危险。



电气危险

此符号指示电气危险,如果不加以避免,将导致人员死亡或严重受伤。



危险

此符号指示高级别风险,如果不加以避免,将导致人员死亡或严重受伤。



警告

此符号指示中等级别风险,如果不加以避免,将导致人员死亡或严重受伤。



小心

此符号指示低级别风险,如果不加以避免,将导致人员轻微或中度受伤。



挤压危险

此符号指示挤压危险,如果不加以避免,将导致人员轻微、中度或严重受伤。



高温危险

此符号指示高温危险,如果不加以避免,将导致人员轻微、中度或严重受伤。

常规消息

**注释**

此符号指示有财产损失风险，或继续操作时需要特别注意。

**提示**

此符号表示有额外信息和提示。

2.4 本手册中的安全消息

**警告**

一定要按照设备自带操作手册中的说明使用 **Struers** 设备。

**挤压危险**

搬运机器时，小心不要压到手指。
在搬运重型机械时，建议穿着安全鞋。

**警告**

拆解机器或安装额外组件前，先关闭机器、断开电源并等待 5 分钟。

**电气危险**

安装电气设备前先关闭电源。
机器必须接地(地线)。
确保实际电源电压与机器铭牌上说明的电压一致。
电压不正确可能会导致电路损坏。

**电气危险**

循环冷却装置的泵必须接地。
确保电源电压与泵铭牌上说明的电压一致。
电压不正确可能会导致电路损坏。

**小心**

长期暴露于噪音环境下可能会导致听力永久性损伤。
如果噪声级超出当地规定的水平，请使用听力保护装置。

**小心**

手动制备时手到臂部有振动风险。
长时间振动状态可能会导致不适、关节损伤，甚至神经损伤。

**小心**

操作中不要接触转动的零件。



小心
如使用机器时部件正在转动，请务必小心，防止衣物和/或头发卷入旋转零件。



小心
为避免试样脱离试样夹具座，请确保试样已牢固地夹紧在试样夹具座中。



小心
手动制备时，请使用试样移动器头侧的开关禁止 LaboForce-50 旋转。。



小心
手动制备时，请使用试样移动器头侧的开关禁止 LaboForce-Mi 旋转。



小心
请戴上合适的手套，以防手指被粗糙和高温/尖锐试样所伤。



小心
手动研磨或抛光时，注意不要触摸到转盘。



小心
不要在转盘转动的时候，尝试从其上面取下样本。



小心
在研磨盘转动的时候，手应该保持充分远离研磨盘边缘和防溅碗外部。



警告
安全装置有问题时切勿使用机器。
请联系 **Struers** 服务部门。



警告
释放紧急停止按钮之前，先调查按下紧急停止按钮的原因并采取必要的纠正措施。



小心
搬运重型试样夹具座时，建议穿安全鞋。



挤压危险
在下移试样移动器时，注意手不要接触到试样夹具座或者试样移动盘。

**警告**

在达到最大使用寿命 20 年后, 必须更换安全关键组件。
请联系 Struers 服务部门。

3 开始使用

3.1 设备说明

LaboPol-60 是面向使用 230 mm、250 mm 或 300 mm 直径制备盘的材相制备(研磨/抛光)的双盘机器。

LaboPol-60 面向使用 LaboUI 时的手动制备。右盘总是用于手动制备。

LaboPol-60 用于配套使用 LaboForce-50、LaboForce-100 或 LaboForce-Mi 时的半自动制备。试样移动器总是安装在机器左侧。

操作员选择磨削/抛光盘和要滴加的冷却液/磨料悬浮液。

操作员打开水龙头后即会供水。其他液体是手动滴加或由独立加料装置滴加的。

配套 LaboUI, 操作员可在制备期间暂停试样。

配套 LaboForce-50、LaboForce-100 和 LaboForce-Mi, 操作员可将试样放入设备中, 即试样移动盘或试样夹具座。

配套 LaboUI、LaboForce-50 和 LaboForce-Mi, 操作员在启动流程前设置制备盘旋转速度。

配套 LaboForce-100, 操作员可在流程开始前设置流程参数。

使用机器时, 必须始终使用防溅罩。

机器附带手动制备防溅罩。(300 mm 直径盘)

其他制备类型的防溅罩必须单独订购。

操作员按下控制面板上的 **启动** 按钮启动机器。两个盘开始旋转。

配套 LaboUI 和 LaboForce-50 以及 LaboForce-Mi, 操作员可按控制面板上的停止按钮停止机器。两个盘均停止。

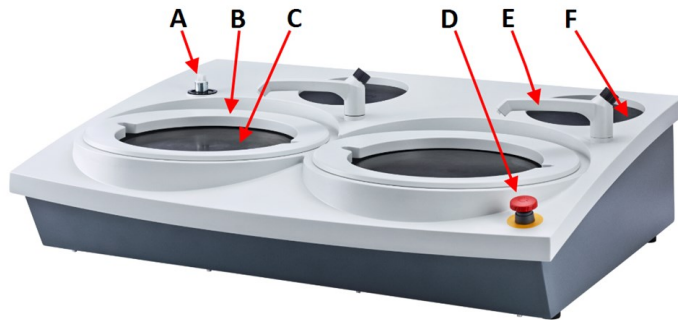
配套 LaboForce-100, 机器可在流程完成时自动停止。两个盘均停止。

操作员清理试样, 然后进行下一个制备步骤或检查。

使用含酒精基悬浮液或润滑剂时, 建议使用排气系统。

如果激活了紧急停止功能, 则会切断所有移动部件的电源。

3.2 LaboPol-60 - 前视图



- A** 控制面板/试样移动器的连接
- B** 用于手动制备的防溅罩 (两盘)
- C** 制备盘旋转 (两盘)
- D** 紧急停止
- E** 水龙头
- F** 存储垫



紧急停止

如果机器上安装了 LaboForce-50、LaboForce-100、LaboDoser-100, 或 LaboForce-Mi, 则激活机器上的紧急停止也会停止 LaboForce-50、LaboForce-100、LaboDoser-100, 或 LaboForce-Mi。



注释

正常运行期间, 请勿将紧急停止按钮用于停止运行。
释放紧急停止按钮之前, 先调查按下紧急停止按钮的原因并采取必要的纠正措施。

- 要激活紧急停止, 请按红色紧急停止按钮。
- 要释放紧急停止, 请顺时针旋转红色紧急停止按钮。

3.2.1 控制面板/试样移动器

机器可以使用以下装置之一安装。关于安装说明, 请参阅相关的章节。



LaboUI

- 请参阅: [控制面板功能 ▶25](#)。



LaboForce-50

- 请参阅: [控制面板功能 ▶34](#)。



LaboForce-100

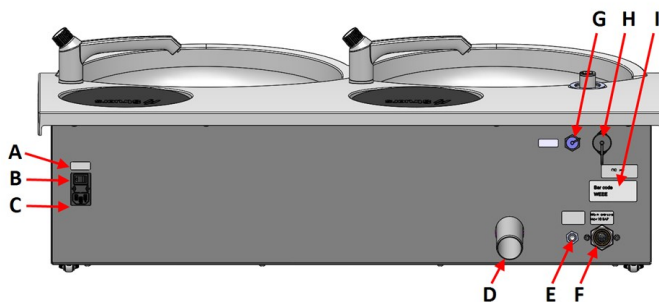
- 请参阅：[控制面板功能 ▶49](#)。



LaboForce-Mi

- 请参阅：[控制面板功能 ▶69](#)。

3.3 LaboPol-60 - 后视图



- A 总开关
- B 保险丝
- C 电源插座
- D 废水出口
- E 循环冷却装置进水口
- F 主供水进水口
- G 循环装置插座
- H LaboForce-100 插座
- I 铭牌

3.4 Struers 知识

机械制备是制备材料试样进行显微镜检查的最常用方法。

制备盘的具体要求视特定的分析或检查类型而定。

制备的样品可达到完美光洁度、真实结构，或当表面达到特定检查的要求之后，可停止制备。



提示

有关详细信息，请参阅 [Struers 网站](#) 的“研磨和抛光”部分。

3.5 附件和耗材

配件

关于可用范围的信息, 请见:

- [LaboSystem 手册](https://www.struers.com/Products/Grinding-and-Polishing/Grinding-and-polishing-equipment/LaboSystem) (<https://www.struers.com/Products/Grinding-and-Polishing/Grinding-and-polishing-equipment/LaboSystem>)

耗材

建议使用 **Stuers** 耗材。

其他产品可能含有侵蚀性溶剂, 可能会溶解(例如)橡胶密封。如果损坏是因使用非 **Stuers** 供应的耗材直接造成的, 则这些机器零件(如密封件和管子)可能无法享受保修。

关于可用范围的信息, 请见:

- [Stuers 耗材目录](https://www.struers.com) (通过 <https://www.struers.com>)

4 运输和存放

如果在安装后的任何时候, 您必须移动装置或将其存放在仓库中, 我们建议您遵循一些准则。

- 运输前包装好装置。包装不充分可能导致机器损坏, 将会使保修失效。请联系 **Stuers** 服务部门。
- 我们建议使用原始包装和配件。

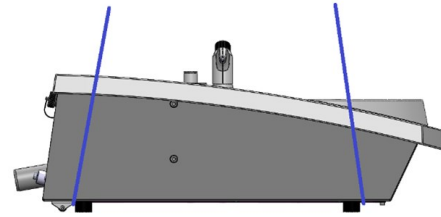
4.1 运输

- 断开装置供电电源。
- 断开进水口和出水口。
- 断开冷却系统(若有)。见具体装置的说明。
- 去除防溅罩、制备盘和碗状衬垫。

- 在机器底座下面的左侧和右侧抬起机器。



- 也可使用起重机和两根吊带提升机器。
- 把带子放在机器下面,使其位于脚的外侧。



- 将机器抬到稳定的表面上。

4.2 长期存储或运输



注释

我们建议保留所有原始包装和配件,以备未来使用。

- 全面清洁机器和所有附件。
- 断开装置供电电源。
- 断开进水口和出水口。
- 断开冷却系统(若有)。见具体装置的说明。
- 去除防溅罩、制备盘和碗状衬垫。
- 去除控制面板或试样移动器。
- 拆下所有附件。
- 在机器底座下面的左侧和右侧抬起机器。
- 将机器和附件放在原包装中。
- 使用束带将箱子固定在货板上。

在新位置

在新的位置,确认所需的设施是否已到位。

5 安装

5.1 机器拆封



注释

我们建议保留所有原始包装和配件，以备未来使用。

1. 剪開箱子上的包裝膠帶。
2. 取出零散部件。
3. 從箱中取出裝置。

5.2 检查装箱单

包裝箱中可能包含選配附件。

包裝箱內應有以下部件：

| 件 | 說明 |
|---|---------------------------------|
| 1 | LaboPol-60 |
| 2 | 電源線 |
| 2 | 碗狀托盤襯墊，透明塑料 |
| 2 | 防濺罩用於手動製備 |
| 1 | 進水管。直徑：19 mm/¾"。長度：2 m/6.6' |
| 1 | 過濾墊圈 |
| 1 | 帶墊圈的變徑接頭，¾" 至 ½" |
| 1 | 出水管。直徑：40 mm/1.6"。長度：1.5 m/4.9' |
| 1 | 出水口的彎管 |
| 1 | 軟管夾 |
| 1 | T型內六角扳手，6x150 mm/0.23x6" |
| 2 | 安裝控制面板後使用的蓋子 |
| 1 | 黃色蓋子，用於循環冷卻裝置 |
| 1 | 使用手冊集 |

5.3 起吊机器



挤压危险

搬运机器时，小心不要压到手指。
在搬运重型机械时，建议穿着安全鞋。

**注释**

不要通过淡灰色顶部或水龙头提起机器。
务必要从下方提升机器。

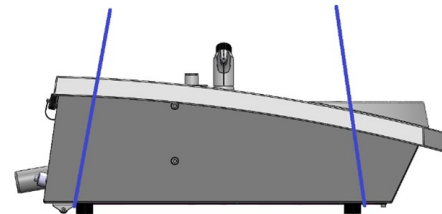
重量**LaboPol-60**

50 kg (110 lbs)

1. 在机器底座下面的左侧和右侧抬起机器。



- 也可使用起重机和两根吊带提升机器。
- 把带子放在机器下面，使其位于脚的外侧。



2. 抬起机器前部并用机器后侧的滚轮小心移动至台面上。
3. 机器必须稳定地 4 脚全落在工作台上。

5.4 位置

**挤压危险**

搬运机器时，小心不要压到手指。
在搬运重型机械时，建议穿着安全鞋。

- 机器必须放在靠近电源，主供水和废水排放装置的位置。
- 为便于维修技师检修，请在机器周围留出足够的空间。
- 将机器放在坚硬、稳固且有足够高度的水平工作台上。
- 要移动机器，请抬起机器前侧并使用滚轮小心将其移动到位。
- 机器必须稳定地 4 脚全落在工作台上。
- 转动可调整橡胶支脚即可调平机器。

5.5 电源



警告

拆解机器或安装额外组件前，先关闭机器、断开电源并等待 5 分钟。



电气危险

安装电气设备前先关闭电源。

机器必须接地(地线)。

确保实际电源电压与机器铭牌上说明的电压一致。

电压不正确可能会导致电路损坏。



注释

供电电压为 110 V 的国家需要提供自耦变压器。

电源插座

电源插座必须易于接近。电源插座须位于距离地面 0.6 m - 1.9 m (2½' - 6') 的高度。建议最高不超过 1.7 m (5' 6")。



注释

设备出厂时随附 2 种电源线。如果该线缆插头不适用于您的国家，则必须选用适当的插头来替换。

5.5.1 单相电源

单相电源

2 插脚(欧洲 Schuko) 插头适用于单相电源接头。



导线必须按以下方式进行连接：

| | |
|-------|--------|
| 黄色/绿色 | 地线(接地) |
| 棕色 | 相线(带电) |
| 蓝色 | 零线 |

5.5.2 2 相电源

3 插脚(北美 NEMA) 插头适用于 2 相电源接头。



导线必须按以下方式进行连接：

| | |
|----|--------|
| 绿色 | 地线(接地) |
| 黑色 | 相线(带电) |
| 白色 | 相线(带电) |

5.5.3 连接至机器

- 将电源线连接到机器(C14 IEC 320 连接器)。
- 将电源线连接到电源。



5.6 供水和出水口

湿法研磨的水是主供水或循环冷却装置(选配)供应的。

请参阅：[循环装置](#) ▶21。

5.6.1 连接供水



注释

冷水的压力必须在范围内：1-9.9 bar (14.5-143 psi)



提示

新水管安装：

在连接机器供水之前，让水流几分钟以冲刷掉水管中的废污。

连接进水管

将进水软管的 90°角端连接到机器背面的进水口。

1. 将过滤垫插进连接件螺母，平面靠着进水软管。
2. 牢固地拧紧连接件螺母。

将进水管的直头安装在供应水龙头上，用来接冷水。

1. 如果有需要，将带垫片的变径接头安装在供水龙头上。
2. 牢固地拧紧连接件螺母。

5.6.2 连接废水出口

1. 将弯管连接到废水出水管。
2. 将废水出水软管连接到弯管。如果有需要，可使用润滑脂或皂液润滑，以便更容易将管子插入软管中。用软管夹将软管紧固到管子上。
3. 将废水管另一端与废水出水口相连。可根据需要缩短管子。



注释

确保软管在其整个长度上都朝着排水口向下倾斜。
确保废水管上没有急弯的地方。

5.7 循环装置

为保证最佳冷却效果，请在机器上安装循环装置。

**注释**

将循环冷却装置连接到机器之前，必须先将循环冷却装置做好使用准备。请参见此装置的说明手册。

**电气危险**

循环冷却装置的泵必须接地。
确保电源电压与泵铭牌上说明的电压一致。
电压不正确可能会导致电路损坏。

5.7.1 将循环冷却装置连接到进水口。

按以下步骤连接循环冷却装置：

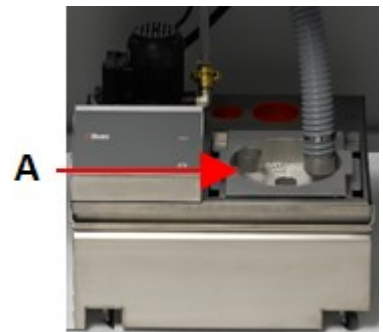
1. 将黄色盖(自带)安装到主供水的进水口。
2. 取下泵自带管子一端的快速接头。
3. 将软管夹滑入软管，并连接至机器后侧循环水的进水口。拧紧软管夹。
4. 将进口软管另一端的快速接头直接连接到冷却装置的泵出口。



A 泵出口

5.7.2 将循环冷却装置连接到出水口。

1. 将出水软管连接到出水管。用软管夹来紧固软管。
2. 将软管的另一端插入静态过滤器装置顶部托架的插孔中。
3. 确保软管在其整个长度上都朝着排水口向下倾斜。可根据需要缩短管子。



A 静态过滤器装置

5.7.3 连接通信电缆

- 将循环冷却装置控制箱的通信电缆连接到机器后侧插座。

5.8 安装制备盘

LaboPol-60 有两个制备盘。以下说明适用于两种制备盘：

**注释**

确保制备盘下侧空腔和机器上的圆锥是清洁的。
确保碗状衬垫洁净且排放位置正确。

程序

1. 将制备盘仔细放到驱动销上。
2. 慢慢地转动直至其安全咬合。

5.8.1 制备盘类型

机器可以使用以下转盘类型：

| 制备盘类型 | 制备磨抛盘 |
|--------|--------|
| MD 磁性盘 | MD 耗材。 |
| 湿磨盘 | SiC 纸。 |
| 铝盘 | 背胶耗材。 |

5.9 噪音

声压级值请见此部分：[技术数据 ▶95](#)



小心

长期暴露于噪音环境下可能会导致听力永久性损伤。
如果噪声级超出当地规定的水平，请使用听力保护装置。

运行期间如何处理噪音

不同的材料有不同的噪音特征。

手动制备

要降低噪音，请降低将试样压在制备表面上的力。处理时间可能会增加。

半自动制备

要降低噪音，请降低旋转速度和/或施加在制备磨抛盘上的力。处理时间可能会增加。

5.10 振动

手和手臂所受的总体振动信息请见此部分：[技术数据 ▶95](#)。



小心

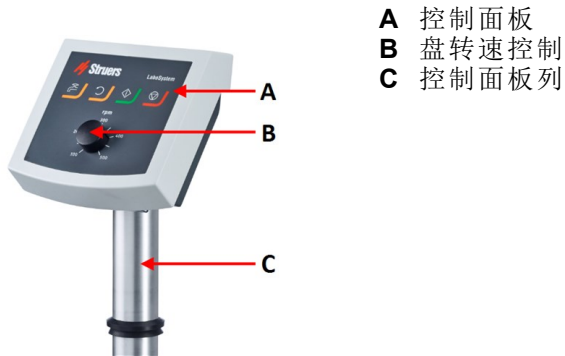
手动制备时手到臂部有振动风险。
长时间振动状态可能会导致不适、关节损伤，甚至神经损伤。

运行期间如何处理振动

手动制备可能会导致手部和手臂振动。要减少振动，可降低压力或使用防振手套。

6 LaboUI

前视图



- A 控制面板
- B 盘转速控制
- C 控制面板列

6.1 安装

6.1.1 机器拆封



注释

我们建议保留所有原始包装和配件，以备未来使用。

1. 剪开箱子上的包装胶带。
2. 取出零散部件。
3. 从箱中取出装置。

6.1.2 检查装箱单

包装箱中可能包含选配附件。

包装箱内应有以下部件：

| 件 | 说明 |
|---|--------|
| 1 | LaboUI |
| 1 | 使用手册集 |

6.1.3 安装 - LaboUI



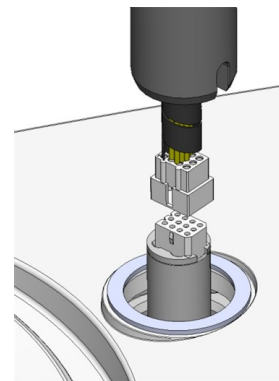
注释

此设备必须牢固地安装到机器上。

程序

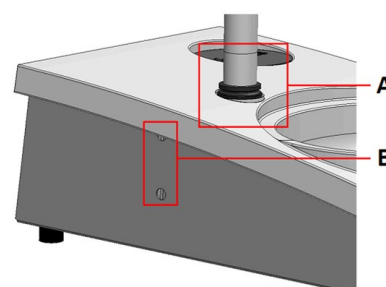
将控制面板安装在机器连接孔中。

1. 去除保护通信电缆的塑料盘。
2. 将支撑柱的通信线连接到机器的连接头上。
3. 引导支撑柱向下进入连接孔。



4. 将柱上的黑色 V 形环向下滑直到盖住连接孔。
5. 使用内六角扳手拧紧两颗紧固螺钉。请勿完全拧紧螺钉。
6. 用两个罩盖将孔盖上。

LaboPol 自带内六角扳手和罩盖。



A V 形环
B 紧固螺钉

6.2 操作装置

6.2.1 控制面板功能

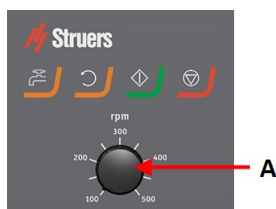


小心
操作中不要接触转动的零件。



小心
如使用机器时部件正在转动，请务必小心，防止衣物和/或头发卷入旋转零件。

A 盘转速控制



| 按钮 | 功能 |
|--|---|
|  | 圆盘旋转 <ul style="list-style-type: none"> 启动圆盘的旋转(自旋功能)。 |
|  | 水 并联手动阀 <ul style="list-style-type: none"> 按按钮加水。没有流程运行时即加水。 再次按按钮停止加水。 |
|  | 启动 <ul style="list-style-type: none"> 启动制备进程。 |
|  | 停止 <ul style="list-style-type: none"> 停止制样过程。 |

6.2.2 水龙头

自动加水

进程运行时,提供水。

- 研磨时打开水龙头喷嘴以提供水。
- 抛光时,关闭水龙头喷嘴。



注释

先关闭水龙头再开始抛光流程。

为了获得最佳结果同时避免飞溅,将水龙头放置在抛光盘中心与左边缘的中间。

手动加水

- 要开始加水,按**水**按钮并打开水龙头。
- 要停止加水,按**水**按钮或关闭水龙头。



6.2.3 快速旋转功能

仅使用快速旋转功能高速旋转制备盘

- 去除磨抛盘上的水。
- 移除前先去除 MD-Disc 或 SiC Foil/SiC Paper 上的水，
- 干燥 MD-Disc 或 MD-Chem 布
- 要开始快速旋转功能，请按住**圆盘旋转按钮**。
- 要停止快速旋转功能，请松开**圆盘旋转按钮**。



6.2.4 防溅罩

手动制备

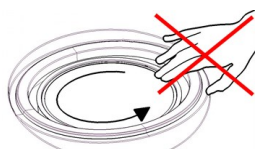
- 机器附带手动制备防溅罩。(300 mm 直径盘)

湿法研磨(平纹 SiC Paper)

- 为 Wet Grinding Disc 使用防溅罩。

6.2.5 手动制备

执行手动制备时，用手握住试样，然后将其牢固地按到并穿过制备盘。



小心
请戴上合适的手套，以防手指被粗糙和高温/尖锐试样所伤。



小心
手动研磨或抛光时，注意不要触摸到转盘。



小心
不要在转盘转动的时候，尝试从其上面取下样本。



小心
在研磨盘转动的时候，手应该保持充分远离研磨盘边缘和防溅碗外部。

6.2.6 启动和停止机器

启动机器



警告
安全装置有问题时切勿使用机器。
请联系 **Struers** 服务部门。



小心
如使用机器时部件正在转动, 请务必小心, 防止衣物和/或头发卷入旋转零件。



小心
操作中不要接触转动的零件。



注释
使用含酒精基悬浮液或润滑剂时, 建议使用排气系统。

1. 按所需设定盘转速。
2. 按**启动**按钮。机器开始运行。
3. 根据需要调整转盘速度。



停止机器

- 按**停止**按钮。



紧急停止



注释
激活机器上的紧急停止按钮会停止所有移动部件。



注释
正常运行期间, 请勿将紧急停止按钮用于停止运行。

1. 按下紧急停止按钮激活紧急停止。



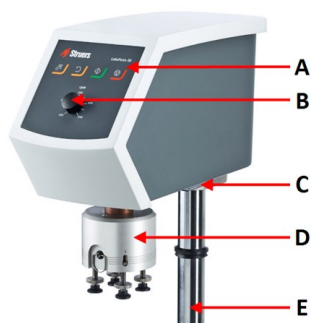
**警告**

释放紧急停止按钮之前, 先调查按下紧急停止按钮的原因并采取必要的纠正措施。

2. 转动紧急停止按钮释放紧急停止。

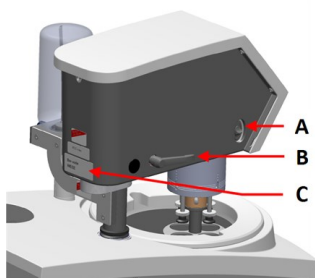
7 LaboForce-50

前视图



- A 控制面板
- B 盘转速控制
- C LED灯(未显示)
- D 试样移动器头
- E 控制面板列

后视图



- A 旋转开关(试样移动器头)
- B 锁定手柄
- C 铭牌

试样移动器



- A 外壳
- B 力度指示器
- C 快速释放环
- D 力度调整螺钉
- E 压脚

7.1 安装

7.1.1 机器拆封


注释

我们建议保留所有原始包装和配件，以备未来使用。

1. 剪开箱子上的包装胶带。
2. 取出零散部件。
3. 从箱中取出装置。

7.1.2 检查装箱单

包装箱中可能包含选配附件。

包装箱内应有以下部件：

| 件 | 说明 |
|---|---|
| 1 | LaboForce-50 |
| 1 | 垫片和 2 个 M4 螺钉，用于安装到 LaboPol-30 和 LaboPol-60 |
| 1 | 隔离盘 |
| 1 | 安装试样移动盘的内六角扳手 |
| 1 | 使用手册集 |

7.1.3 安装 - LaboForce-50


注释

此设备必须牢固地安装到机器上。

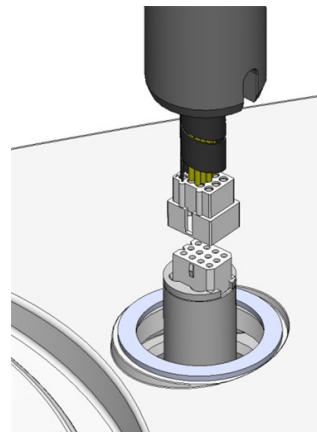
**注释**

不要使用控制面板上的速度控制旋钮移动试样移动器。

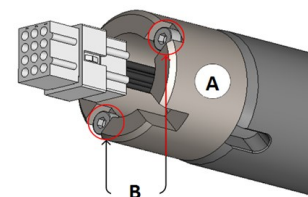
程序

将试样移动器安装在机器连接孔中。

1. 去除保护通信电缆的塑料盘。
2. 将支撑柱的通信线连接到机器的连接头上。

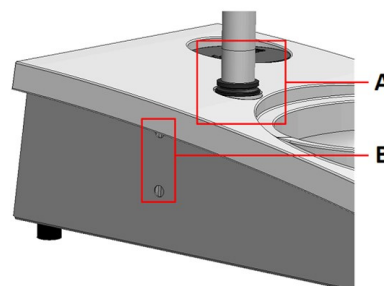


3. 使用 M4 螺丝将垫片安装到支撑柱底部。
4. 引导支撑柱向下进入连接孔。
5. 转动支撑柱，直至垫片牢固固定于连接孔中。



A 垫片
B M4 螺钉

6. 将柱上的黑色 V 形环向下滑直到盖住连接孔。
7. 使用内六角扳手拧紧两颗紧固螺钉。请勿完全拧紧螺钉。



A V 形环
B 紧固螺钉

7.1.4 调整试样移动器

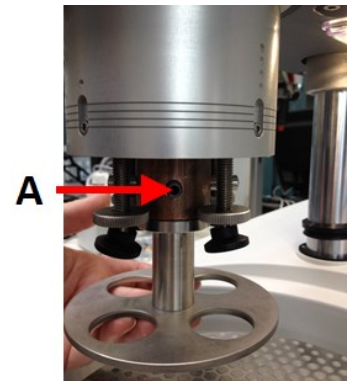
插入试样移动盘

调整试样移动器前,您必须先插入一个试样移动盘。

关于经认证的试样移动盘,请参阅:

- [LaboSystem 手册](https://www.struers.com/Products/Grinding-and-Polishing/Grinding-and-polishing-equipment/LaboSystem) (<https://www.struers.com/Products/Grinding-and-Polishing/Grinding-and-polishing-equipment/LaboSystem>)

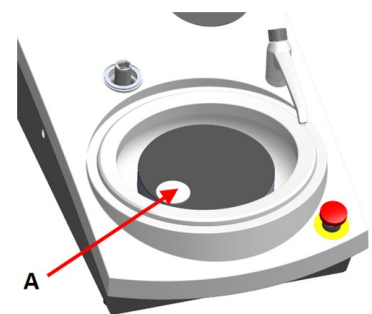
1. 使用左侧锁定手柄解锁试样移动器并将它移到直立位置。
2. 拉动快速释放环,然后抬起外壳。
3. 插入试样移动盘并转动,直至两个销与试样移动器上的孔对齐。
4. 将试样移动盘向上推,然后使用内六角扳手拧紧螺丝使其固定在位。请参阅 **A**。
5. 确认试样移动盘已安装牢固。
6. 将外壳重新下降就位。



A 螺钉

调整试样移动盘的高度

1. 使用左侧锁定手柄解锁试样移动器并将它移到直立位置。
2. 选择要使用的“最厚”磨抛盘并将它放在制备盘上。通常,这是 MD-Gekko 盘上的 SiC Foil 或 MD-Fuga 盘上的 SiC Paper, 或 MD-Alto。
3. 将提供的间隔盘放置在制备磨抛盘上。
4. 撑住试样移动器头并松开2颗固定支撑柱的螺丝。
5. 抬起并撑住试样移动器。
6. 尽量向下按试样移动器头。
7. 使用锁定手柄将试样移动器头锁在运行位置。



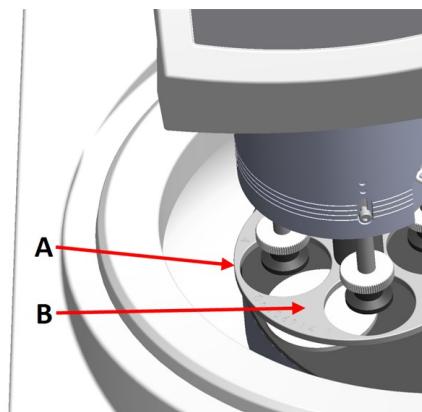
A 隔离盘

8. 降低支撑柱, 直至试样移动盘位于间隔盘。
9. 调整试样移动盘的水平位置。

调整试样移动盘的水平位置

MD-Disc

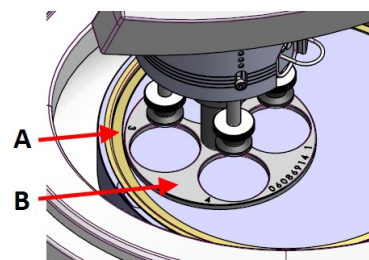
1. 将试样移动器头移到右侧。
2. 将试样移动盘放置到试样越过制备盘边缘 3-4 mm 的位置。



- A 转盘边缘
B 试样移动盘

Wet Grinding Disc

1. 将试样移动器头移到右侧。
2. 将试样移动盘放到距离金属环 2-3 mm 内的位置。



- A 金属环
B 试样移动盘

完成调整

1. 拧紧 2 个紧固螺钉。现在, 试样移动器将保持在原位。
2. 用两个盖子将孔盖上。
内六角扳手和罩盖位于包装中。

7.2 操作装置

7.2.1 控制面板功能

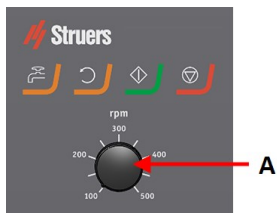


小心
操作中不要接触转动的零件。



小心
如使用机器时部件正在转动，请务必小心，防止衣物和/或头发卷入旋转零件。

A 盘转速控制



| 按钮 | 功能 |
|---|---|
|  | 圆盘旋转 <ul style="list-style-type: none"> 启动圆盘的旋转(自旋功能)。 |
|  | 水 并联手动阀 <ul style="list-style-type: none"> 按按钮加水。没有流程运行时即加水。 再次按按钮停止加水。 |
|  | 启动 <ul style="list-style-type: none"> 启动制备进程。 |
|  | 停止 <ul style="list-style-type: none"> 停止制样过程。 |

7.2.2 水龙头

自动加水

进程运行时，提供水。

- 研磨时打开水龙头喷嘴以提供水。
- 抛光时，关闭水龙头喷嘴。



注释

先关闭水龙头再开始抛光流程。

为了获得最佳结果同时避免飞溅，将水龙头放置在抛光盘中心与左边缘的中间。

手动加水

- 要开始加水，按**水**按钮并打开水龙头。
- 要停止加水，按**水**按钮或关闭水龙头。



7.2.3 快速旋转功能

仅使用快速旋转功能高速旋转制备盘

- 去除磨抛盘上的水。
- 移除前先去除 MD-Disc 或 SiC Foil/SiC Paper 上的水，
- 干燥 MD-Disc 或 MD-Chem 布
- 要开始快速旋转功能，请按住**圆盘旋转**按钮。
- 要停止快速旋转功能，请松开**圆盘旋转**按钮。



7.2.4 防溅罩

手动制备

- 机器附带手动制备防溅罩。(300 mm 直径盘)

半自动制备

- 为半自动制备使用防溅罩

湿法研磨(平纹 SiC Paper)

- 为 Wet Grinding Disc 使用防溅罩。

7.2.5 插入试样

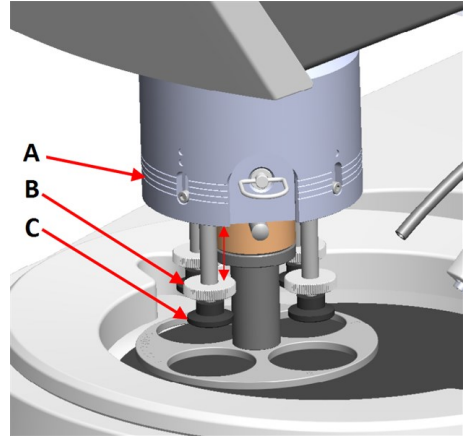
1. 升高力调整螺钉上的压脚，为试样提供空间。

2. 将试样放到试样移动盘的其中一个孔中, 然后下降压脚。
每个位置都有标记, 方便识别各个试样。

对于较高的试样

1. 拉动快速释放环, 然后抬起外壳。
2. 尽量向上抬压脚。
3. 将外壳重新下降就位。

- A** 力度指示器
- B** 力度调整螺钉
- C** 压脚



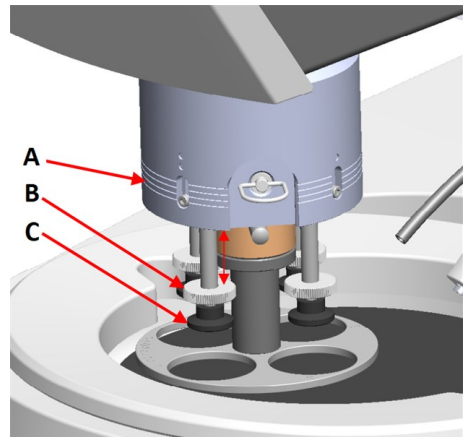
7.2.6 调整力度



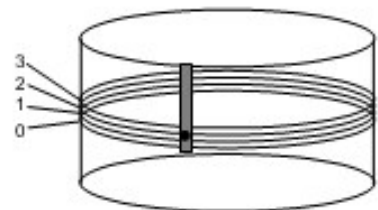
提示
请勿同时使用最大力和最大速度。

1. 通过转动力调整螺钉来调整力度。
外壳上的指示与实际力度(单位: 牛顿)是对应的。

- A** 力度指示器
- B** 力度调整螺钉
- C** 压脚

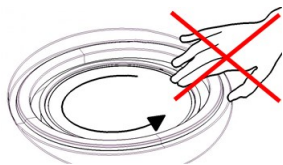


| 指示 | 力 |
|-----|---------|
| (0) | 0 - 5 N |
| 1 | 10 N |
| 2 | 20 N |
| 3 | 30 N |



7.2.7 手动制备

如果试样不能使用标准试样移动盘或者试样夹具座进行制备,可以手动制备。
执行手动制备时,用手握住试样,然后将其牢固地按到并穿过制备盘。



小心
手动制备时,请使用试样移动器头侧的开关禁止 LaboForce-50 旋转。。



小心
请戴上合适的手套,以防手指被粗糙和高温/尖锐试样所伤。



小心
手动研磨或抛光时,注意不要触摸到转盘。



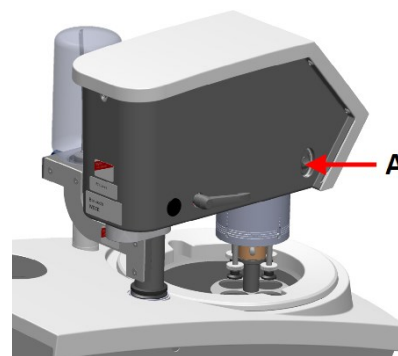
小心
不要在转盘转动的时候,尝试从其上面取下样本。



小心
在研磨盘转动的时候,手应该保持充分远离研磨盘边缘和防溅碗外部。

试样移动器头的旋转

- 手动制备时,请使用试样移动器头侧的开关禁止 LaboForce-50 旋转。



A 开关

7.2.8 启动和停止机器

启动机器



警告
安全装置有问题时切勿使用机器。
请联系 **Struers** 服务部门。



小心
如使用机器时部件正在转动，请务必小心，防止衣物和/或头发卷入旋转零件。



小心
操作中不要接触转动的零件。



注释
使用含酒精基悬浮液或润滑剂时，建议使用排气系统。

1. 按所需设定盘转速。
2. 按**启动**按钮。机器开始运行。
3. 根据需要调整转盘速度。



停止机器

- 按**停止**按钮。



紧急停止



注释
激活机器上的紧急停止按钮会停止所有移动部件。



注释
正常运行期间，请勿将紧急停止按钮用于停止运行。

1. 按下紧急停止按钮激活紧急停止。



警告
释放紧急停止按钮之前，先调查按下紧急停止按钮的原因并采取必要的纠正措施。

2. 转动紧急停止按钮释放紧急停止。

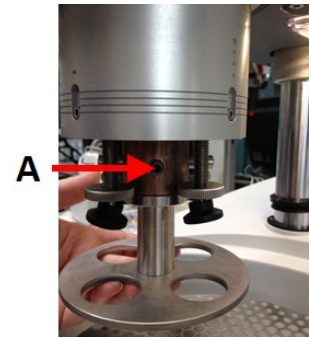
7.2.9 取出试样

1. 要释放试样, 请拉快速释放环。
2. 取出试样后, 将弹簧外壳降回原位。

7.2.10 更换试样移动盘

如果您要制备其他直径的试样, 请使用不同的试样移动盘。试样必须适合试样移动盘中的孔。

1. 使用左侧锁定手柄解锁试样移动器并将它移到直立位置。
2. 拉动快速释放环, 然后抬起外壳。
3. 拧松螺钉, 然后取下试样移动盘。
4. 插入试样移动盘并转动, 直至两个销与试样移动器上的孔对齐。
5. 将试样移动盘向上推, 然后使用内六角扳手拧紧螺丝使其固定在位。
6. 确认试样移动盘已安装牢固。
7. 确认试样移动盘在水平位置。
8. 根据需要调整试样移动盘的位置。请参阅: [调整试样移动盘的水平位置](#) ▶33
9. 将试样移动盘放置到试样越过制备盘边缘 3-4 mm 的位置。
10. 将外壳重新下降就位。



A 螺钉

8 LaboForce-100

前视图



- A 控制面板
- B 旋钮/按钮旋钮
- C LED灯(未显示)
- D 试样移动器头
- E 控制面板列

8.1 安装

8.1.1 机器拆封



注释

我们建议保留所有原始包装和配件，以备未来使用。

1. 剪開箱子上的包裝膠帶。
2. 取出零散部件。
3. 從箱中取出裝置。

8.1.2 检查装箱单

包裝箱中可能包含選配附件。

包裝箱內應有以下部件：

| 件 | 說明 |
|---|------------------|
| 1 | LaboForce-100 |
| 1 | 連接件。直徑：6 至 1/8" |
| 1 | T型內六角扳手，4 x 150 |
| 1 | 隔離盤 |
| 1 | 間隔片，與柔性試樣夾具座一起使用 |
| 1 | 使用手冊集 |

8.1.3 安装 - LaboForce-100



注释

此设备必须牢固地安装到机器上。

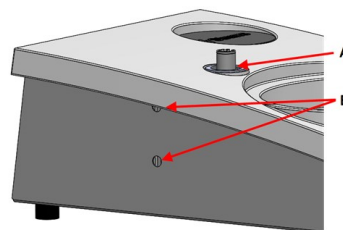


注释

不要使用 旋钮/按钮 旋钮移动 LaboForce-100。

程序

1. 将试样移动器安装在机器支撑孔中。
2. 使用内六角扳手拧紧两颗紧固螺钉。请勿完全拧紧螺钉。



A 支撑孔
B 紧固螺钉

8.1.4 到机器的电气连接

提示
支撑孔中的通讯电缆并不用于 LaboForce-100。

连接到 LaboForce-100 的线缆包括 24 V 电源线 and 一根数据总线，使机器和 LaboForce-100 可以通信。

1. 关闭机器。
2. 将线缆连接到机器后侧的 LaboForce-100 连接器。

8.1.5 压缩空气连接**程序**

注释
主空气阀不是装置的一部分，且必须在安装试样移动器前安装并设置好。

1. 在压缩空气软管上安装快速接头，用软管夹固定牢。
2. 将进气管连接到快速接头。
3. 将进气管另一端连接到试样移动器上的压缩空气进气口。



注释
空气压力必须在 6 bar (87 psi) 和 9.9 bar (143 psi) 之间。



提示
试样移动器要求调节阀提供连续的压缩空气流 – 微弱的丝丝声并不意味着有空气泄漏。

8.1.6 试样移动器

试样移动器可以用于单个试样的试样移动盘或者多个试样的试样夹具座。

插入试样夹具座

插入试样夹具座



小心
为避免试样脱离试样夹具座，请确保试样已牢固地夹紧在试样夹具座中。



小心
搬运重型试样夹具座时，建议穿安全鞋。



挤压危险
在下移试样移动器时，注意手不要接触到试样夹具座或者试样移动盘。



注释
当使用试样夹具座时确保固定试样所用的螺钉不会伸出试样夹具座。
对于不同直径的试样采用不同长度的螺钉。



提示
试样夹具座中的最大试样高度是 32 mm。
如果试样超过 32 mm，试样夹具座就不能放在试样移动器头中。

1. 按**下降/上升**按钮确保试样移动器头已完全抬起。



2. 按下试样移动器头上的黑色按钮。
3. 插入试样夹具座并转动，直至三个销与试样移动器上的孔对齐。
4. 向上推试样夹具座，直到它锁定到位。
5. 松开试样移动器头上的黑色按钮。确认试样夹具座已安装牢固。



提示
如果使用试样夹具座，不需要调整高度。

插入试样移动盘

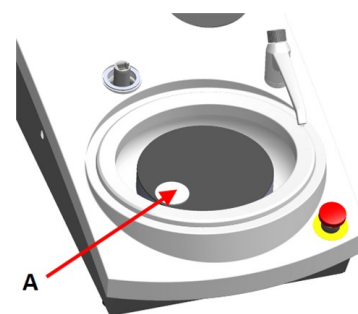
1. 按下降/上升按钮确保试样移动器头已完全抬起。
2. 按下试样移动器头上的黑色按钮。
3. 插入试样移动盘并转动, 直至三个销与试样移动器上的孔对齐。
4. 向上推试样移动盘, 直到它锁定到位。
5. 松开试样移动器头上的黑色按钮。确认试样移动盘已安装牢固。



调整试样移动盘的高度

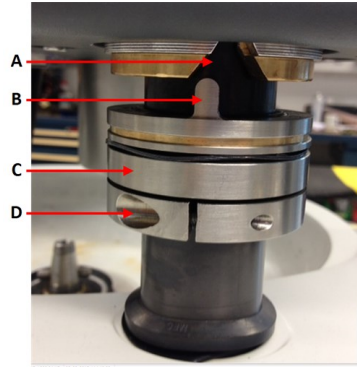
以下仅适用于使用了试样移动盘的情况。

1. 安装试样移动盘后, 将一个制备磨抛盘放在制备转盘上。
2. 选择要使用的“最厚”磨抛盘并将它放在制备盘上。通常, 这是 MD-Gekko 盘上的 SiC Foil 或 MD-Fuga 盘上的 SiC Paper, 或 MD-Alto。
3. 将提供的间隔盘放置在制备磨抛盘上。



A 隔离盘

4. 支撑 LaboForce-100 移动头并松开调节环上的螺钉。



- A V形槽
- B 销针
- C 调节环
- D 紧固螺钉

5. 按下降/上升按钮降低试样移动器头。由于试样移动器头未与调节环接触, 因此会显示一条错误信息。



6. 上移调节环, 直至销针放入控制面板机柜上的 V 形凹槽中。
7. 拧紧调节环以在此位置固定。
8. 按旋钮/按钮 旋钮清空错误消息。

9. 按下降/上升按钮降低试样移动器头。



调整试样夹具底座或试样移动盘的水平位置

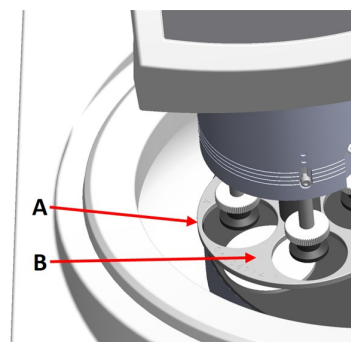
安装了试样夹具盘或试样移动盘时:

1. 按下降/上升按钮降低试样移动器头。
2. 松开固定控制面板支撑柱的 2 个紧固螺钉。
3. 将手动防溅板更换为用于半自动制备的防溅罩或湿法研磨盘的防溅板。
4. 将试样移动器头移到右侧。



带 MD-Disc

1. 将试样移动盘放置到试样越过制备盘边缘 3 - 4 mm 的位置。



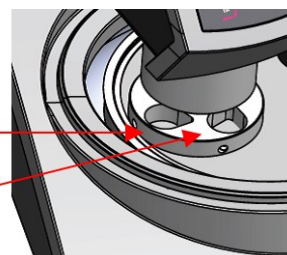
- A 转盘边缘
B 试样移动盘

带湿研磨盘

1. 将试样移动盘放到距离金属环 2 - 3 mm 内的位置。



注释
支撑柱只能轻轻转动。
不要用力。



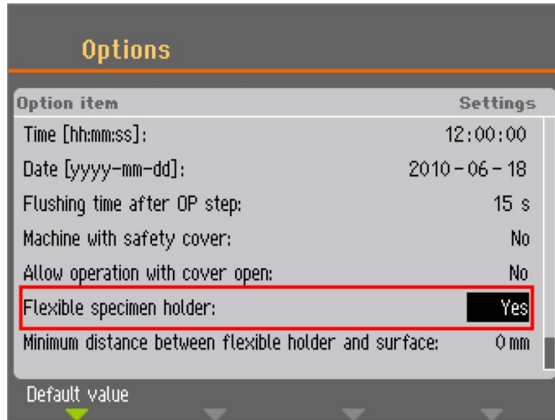
- A 金属环
B 试样夹具座

完成调整

1. 拧紧 2 个紧固螺钉。现在, 试样移动器将保持在原位。
2. 用两个盖子将孔盖上。
内六角扳手和罩盖位于包装中。

8.1.7 柔性试样夹具座

1. 从 **Main menu** (主菜单) 屏幕选择 **Flexible specimen holder methods** (柔性试样夹具座方法)。
2. 如果菜单项 **Flexible specimen holder methods** (柔性试样夹具座方法) 在主菜单中不可用, 必须在软件中激活:
 - 在 **Configuration** (配置) 菜单中, 选择 **Options** (选项)。
 - 将 **Flexible specimen holder** (柔性试样夹具座) 设置为 **Yes** (是)。



插入柔性试样夹具座



小心

为防止试样脱离试样夹具座，请确保试样完全覆盖在柔性试样夹具座中。



挤压危险

在下移试样移动器时，注意手不要接触到试样夹具座。

程序



提示

确保根据试样大小和 **Struers** 的建议，使用足够的力度。
StruersMetalog Guide 方法基于面积为 7 cm^2 的试样。
根据试样的具体面积，调整方法。



提示

在开始准备过程之前，确保制备表面足够湿润。

1. 按下**下降/上升**按钮确保试样移动器头已完全抬起。
2. 按下试样移动器头上的黑色按钮。
3. 插入柔性试样夹具座并转动，直至三个销与试样移动器上的孔对齐。
4. 向上推柔性试样夹具座，直到它锁定到位。
5. 松开试样移动器头上的黑色按钮。确认柔性试样夹具座已安装牢固。



使用柔性试样夹具座

1. 将一个或多个试样放在制备表面上。
2. 按下**下降/上升**按钮,降低柔性试样夹具座。
3. 确保试样没有从柔性试样夹具座中伸出。如果伸出,调整试样。
 - 按下**下降/上升**按钮,抬高柔性试样夹具座。
 - 调整试样。
4. 重复,直至正确放置所有试样。
5. 启动制备流程。

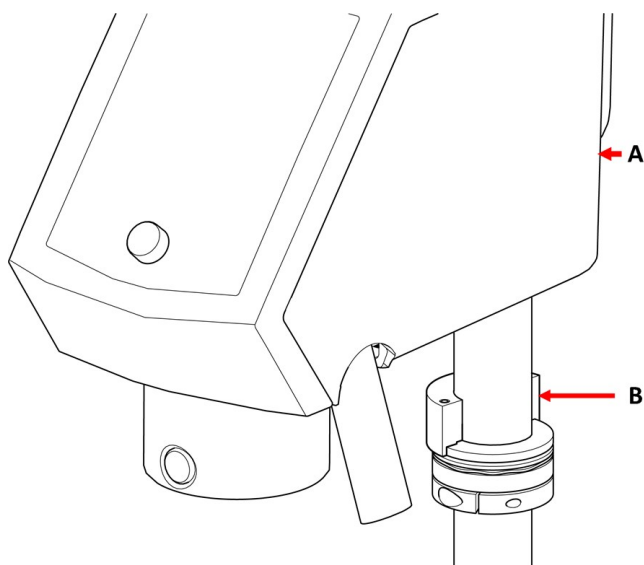
在达到设置的制备时间时,制备过程自动停止。
6. 在下一个制备步骤之前,清洁柔性试样夹具座。



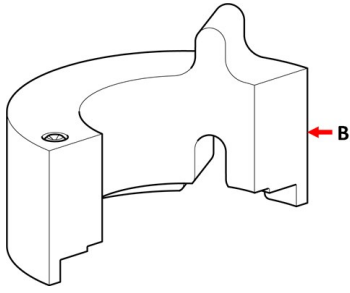
调整柔性试样夹具座的高度

程序

1. 中的指示。
2. 如下图所示,安装间隔片。



- A** LaboForce-100
B 间隔片



B 间隔片



注释

如果您要再次使用移动盘或常规试样夹具座, 请确保移除间隔片。

调整试样夹具座的水平位置

使用柔性试样夹具座:

1. 按下降/上升按钮降低试样移动器头。
2. 松开固定控制面板支撑柱的 2 个紧固螺钉。
3. 将柔性试样夹具座放置在不允许试样从制备盘边缘越过超过 1 mm 的位置。



8.1.8 LaboDoser-100 配套 LaboForce-100

如果 LaboDoser-100 配套使用 LaboForce-100, 请参阅相应的机器手册。

8.1.9 LaboDoser-10 配套 LaboForce-100

如果将 LaboDoser-10 配套使用 LaboForce-100, 您需要一个工作台支架。



8.2 操作装置

8.2.1 控制面板功能







小心
操作中不要接触转动的零件。




小心
如使用机器时部件正在转动, 请务必小心, 防止衣物和/或头发卷入旋转零件。



- A 控制面板
- B 旋钮/按钮旋钮
- C 试样移动器头
- D 控制面板列

| 按钮 | 功能 |
|---|---|
|  | 功能键 <ul style="list-style-type: none"> 按此按钮激活各种用途的控件。详见各屏幕底行说明。 |
|  | 圆盘旋转 <ul style="list-style-type: none"> 启动圆盘的旋转(自旋功能)。 再次按此按钮停止旋转。 |
|  | 下降/上升 制备单个试样或者需要调整试样移动盘或试样夹具座位置时可以按此按钮降低和升高试样移动头。 |
|  | 水 并联手动阀 <ul style="list-style-type: none"> 按按钮加水。没有流程运行时即加水。 再次按按钮停止加水。5分钟后水自动关闭。 |

| 按钮 | 功能 |
|--|--|
|  | 磨料 此功能仅在安装加料装置后激活。 <ul style="list-style-type: none"> 手动操控: 按下此按钮从加料器瓶添加金刚石悬浮液。 |
|  | 润滑剂 此功能仅在安装加料装置后激活。 <ul style="list-style-type: none"> 手动操控: 按下此按钮从加料器瓶添加润滑剂。 |
|  | 启动 <ul style="list-style-type: none"> 启动制备进程。 |
|  | 停止 <ul style="list-style-type: none"> 停止制样过程。 |
|  | Esc 键 <ul style="list-style-type: none"> 按此按钮返回之前的屏幕或取消功能/更改。 |

| | |
|---|--|
|  <p>A 旋钮/按钮旋钮</p> | 旋钮/按钮 旋钮 <ul style="list-style-type: none"> 转动 旋钮/按钮 旋钮, 移动屏幕上的焦点和更改步骤和设置。当只有 2 个选项时, 按下以在二者之间切换。 按 旋钮/按钮 旋钮, 选择一个功能或保存选择的设置。 |
|---|--|

8.2.2 水龙头

自动加水

进程运行时, 提供水。

- 研磨时打开水龙头喷嘴以提供水。
- 抛光时, 关闭水龙头喷嘴。



注释

先关闭水龙头再开始抛光流程。

为了获得最佳结果同时避免飞溅, 将水龙头放置在抛光盘中心与左边缘的中间。

手动加水

- 要开始加水,按**水**按钮并打开水龙头。
- 要停止加水,按**水**按钮或关闭水龙头。



8.2.3 快速旋转功能

仅使用快速旋转功能高速旋转制备盘

- 去除磨抛盘上的水。
- 移除前先去除 MD-Disc 或 SiC Foil/SiC Paper 上的水,
- 干燥 MD-Disc 或 MD-Chem 布

150 rpm

- 要启动快速旋转功能,请按下**转盘旋转**按钮。
- 要停止快速旋转功能,请再次按下**转盘旋转**按钮。



600 rpm

- 要开始快速旋转功能,请按住**圆盘旋转**按钮。
- 要停止快速旋转功能,请松开**圆盘旋转**按钮。



8.2.4 防溅罩

手动制备

- 机器附带手动制备防溅罩。(300 mm 直径盘)

半自动制备

- 为半自动制备使用防溅罩

湿法研磨(平纹 SiC Paper)

- 为 Wet Grinding Disc 使用防溅罩。

8.2.5 显示器



**注释**

本手册中显示的屏幕可能与实际显示屏幕不同。

显示屏是软件的用户界面。

打开机器时，显示屏显示配置和安装的软件版本。

显示屏幕分为几个主要部分。见此示例：

A 标题栏

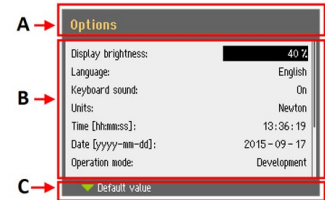
标题栏显示您选择的功能。

B 信息字段

这些字段显示与所选功能相关的信息。部分字段可以选择和更改值。

C 功能键选项

功能显示取决于显示的屏幕。

**8.2.6 Main menu (主菜单)**

您可从 **Main menu** (主菜单) 屏幕选择以下选项：



- **Specimen holder methods** (试样夹具座方法)



- **Single specimen methods** (单个试样方法)



- **Manual preparation** (手动制备)

您也可访问维护和配置屏幕。



- **Maintenance** (维护)



- **Configuration** (配置)

8.2.7 在显示屏中导航

旋钮/按钮 旋钮



使用控制面板上的旋钮选择菜单项。

- 转动旋钮选择菜单、方法组或者更改一个值。
- 按旋钮输入一个字段或激活选项。
- 转动旋钮以增加或者减小数值, 或者在两个选项间切换。
 - 如果只有两个选项, 按旋钮可在两个选项之间切换。
 - 如果存在多个选项, 就会显示一个弹出框。

Esc 按钮

使用控制面板上的此按钮返回之前的功能或值。

- 按按钮返回主菜单。
- 按按钮返回上一个功能或值。
- 按按钮取消更改。



8.2.8 更改设置和文本

更改文本

若要更改文本值, 请选择要输入文本的字段。

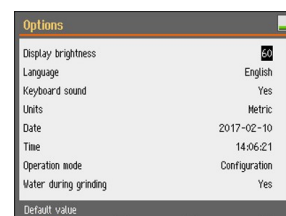
1. 按 **旋钮/按钮** 旋钮激活文本编辑器。
2. 如果有需要, 可以使用屏幕底部的 **Upper case** (大写)/**Lower case** (小写) 箭头, 切换大小写字母。
3. 输入需要的文本。
4. 导航以选择 **Save & Exit** (保存并退出)。
5. 按 **旋钮/按钮** 旋钮退出屏幕。



更改设置

若要更改设置, 请选择要更改设置的字段。

1. 转动 **旋钮/按钮** 旋钮转到要更改设置的字段。
2. 按 **旋钮/按钮** 旋钮输入字段。
 - **超过两个选项:**
转动 **旋钮/按钮** 旋钮在值列表中上下滚动。
 - **两个选项:**
按 **旋钮/按钮** 旋钮切换选项。
3. 导航以选择 **Save & Exit** (保存并退出)。
4. 按 **旋钮/按钮** 旋钮退出屏幕。



8.2.9 软件设置

启动 - 第一次

请参阅：[在显示屏中导航 ▶53](#) 了解关于导航屏幕的说明。

Select language (选择语言)

1. 选择您要使用的语言。如果有需要，您可稍后再更改语言。

- 从 **Main menu** (主菜单) 选择 **Configuration** (配置) > **Options** (选项) > **Language** (语言)。



2. **Date** (日期)

系统会提示您设置日期。



3. **Time** (时间)

系统会提示您设置时间。



启动 - 日常操作

打开机器时，启动屏幕后会显示机器上次关机时显示的屏幕。

8.2.10 Configuration

您可设置多个设置和参数。

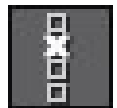
1. 从 **Main menu** (主菜单) 选择 **Configuration** (配置)。
2. 从 **Configuration** (配置) 菜单，选择：



- **User surface configuration** (用户磨抛盘配置)，用于设置特定参数。



- **Options** (选项)，用于一般设置。



User surface configuration (用户磨抛盘配置)

User surface configuration 屏幕中最多可以创建 10 个用户磨抛盘。您也可在此屏幕重命名和删除用户磨抛盘。

1. 从 **Main menu** (主菜单) 选择 **Configuration** (配置) > **User surface configuration** (用户磨抛盘配置)。



2. 在 **User surface configuration** (用户磨抛盘配置) 屏幕中, 按 **F1** 显示一个菜单, 可用于创建、重命名和删除用户磨抛盘。



3. 选择 **Rename** (重命名) 激活文本编辑器并输入您选择的名称。

Options (选项) 菜单

您可从 **Options** (选项) 菜单访问以下设置:

- **Display brightness** (显示器亮度)
- **Language** (语言)
- **Keyboard sound** (键盘声音)
- **Units** (单位)
- **Time** (时间)
- **Date** (日期)
- **Operation mode** (操作模式)
- **Auto continue mode** (自动连续模式)
- **Time to fill empty tube** (装满空管的时间)
- **Pump cleaning time** (泵清洁时间)
- **Disc diameter** (磨盘直径)
- **Flexible specimen holder** (柔性试样夹具座)

操作模式

用户级别

您可选择三种不同的用户级别作为操作模式。

| • Production (生产) | |
|--------------------------|------------|
| 方法 | 您可选择和查看方法。 |
| 选项 | 您可编辑部分设置。 |

| • Development (开发) | |
|---------------------------|---------------|
| 方法 | 您可选择、查看和编辑方法。 |
| 选项 | 您可编辑部分设置。 |

| • Configuration (配置) | |
|----------------------|----------------------|
| 方法 | 您可选择、查看和编辑方法。您可配置瓶子。 |
| 选项 | 您可编辑全部设置。 |

选择操作模式

如下更改操作模式：

1. 从 **Main menu** (主菜单) 选择 **Configuration** (配置) > **Options** (选项) > **Operation mode** (操作模式)。
2. 输入密码。
3. 输入密码。请参阅 [新密码](#) ▶56。
4. 显示 **Select operation mode** (选择操作模式) 对话框时，选择所需操作模式并确认选项。

新密码

访问 **Operation mode** 菜单时，系统会提示您输入密码。默认密码是 '2750'。

更改密码

您可使用 **Operation mode** (操作模式) 菜单更改密码。



注释
记下新密码。

如下更改密码：

1. 从 **Main menu** (主菜单) 选择 **Configuration** (配置) > **Options** (选项)。
2. 选择用于输入密码的字段。
3. 显示 **Enter pass code** (输入密码) 对话框时，输入当前密码。默认密码是 '2750'。
4. 更改密码并确认选项。



Auto continue mode

可以将机器设置为自动继续模式，以自动继续执行方法中的下一步，只要使用的耗材相同。

1. 选择 **Configuration** (配置) > **Options** (选项) > **Auto continue mode** (自动连续模式)。

| 设置 | 定义 |
|--|---|
| Off (关闭) | 机器在每个步骤之间暂停。 |
| Equal cons. except SiC (等同耗材, 除了 SiC) | 机器自动继续下一步骤, 但使用 SiC Paper 研磨时会暂停, 这是必须在步骤之间更换的。 |
| Always (总是) | 机器会自动执行下一步。 |

Time to fill empty tube

LaboDoser-100 配套使用 LaboForce-100 时, 此功能适用。

您可设置注入管子的时间:

- 如果您安装了一个新瓶子
- 清洁流程后。

程序

1. 选择 **Configuration** (配置) > **Options** (选项) > **Time to fill empty tube** (装满空管的时间)。
2. 根据需要设置时间。
3. 确认选项。

Pump cleaning time

LaboDoser-100 配套使用 LaboForce-100 时, 此功能适用。

您可设置清洁期间通过管子泵水的时间。

程序

1. 选择 **Configuration** (配置) > **Options** (选项) > **Pump cleaning time** (泵清洁时间)。
2. 根据需要设置时间。
3. 确认选项。

Disc diameter (磨盘直径)

将 250 mm 直径盘更换为 300 mm 直径盘或相反时, LaboForce-100 会自动重新计算流程参数, 例如时间和加料量。使用另一个盘尺寸时无需调整方法。

程序

1. 选择 **Configuration** (配置) > **Options** (选项) > **Disc diameter** (磨盘直径)。
2. 选择您要使用的转盘尺寸。
3. 确认选项。

恢复默认值



提示

重置设置到默认值前请先记下自定义设置。

1. 要将某个设置恢复为默认值, 请标记您要重置的值。
2. 按控制面板上的 **F1**。

8.2.11 Maintenance (维护) 菜单



- **Cleaning of tubes** (清洁管子)

另请参阅 [清洁管子 ▶81](#)。



- **Cleaning of specimen mover head** (清洁试样移动器头)

另请参阅 [LaboForce-100 - 试样移动器头 ▶84](#)。



- **Reset configuration** (重置配置)

另请参阅 [重置配置 ▶58](#)。



- **Service information** (服务信息)

重置配置

重置配置会将所有配置参数重置为出厂默认设置。



提示
重置配置前请先记下所有自定义设置。

1. 从 **Main menu** (主菜单) 选择 **Maintenance** (维护) > **Reset configuration** (重置配置)。
2. 关闭 LaboForce-100 后, 再次重新上电启动, 就可以重新配置设置。

8.3 制备流程

8.3.1 制备模式

您可从 **Main menu** (主菜单) 选择三种不同的制备模式:



- **Specimen holder methods** (试样夹具座方法)

试样可以夹持在试样夹具座上并进行制备。



- **Single specimen methods** (单个试样方法)
作为单个试样制备。



- **Manual preparation** (手动制备)
试样是手动制备的。

试样夹具座方法和单试样方法最初是相同的。在其中一个屏幕创建一个方法后，其他屏幕会自动创建相同的方法。

创建方法时，除了要使用的力外，所有方法参数最初都是相同的。单试样力和试样夹具座力之间的关系为 1 到 6。这意味着单试样模式下的 30 N 等效于试样夹具座模式中的 180 N，反之亦然。

如果您后面更改了一个方法参数，例如时间，相应的方法不会更新为新值。这意味着您可以根据试样大小和/或数量设置各个参数。



提示

如果改变了某个方法中的制备磨抛盘或者悬浮液，这也会体现在相应的方法中。

选择制备方法

1. 从 **Main menu** (主菜单) 选择一种制备方法。

- **Specimen holder methods** (试样夹具座方法)
试样可以夹持在试样夹具座上并进行制备。



或

- **Single specimen methods** (单个试样方法)
作为单个试样制备。



2. 打开方法查看各个制备步骤。方法含有四个步骤：
每个步骤都显示磨抛盘、悬浮液、润滑剂和时间。

编辑制备方法

您可更改所有参数以优化制备方法。

1. 从 **Main menu** (主菜单) 选择并打开一种制备方法。
典型制备流程的默认设置已设置：
 - 第一步设置为一个平面研磨步骤。

- 第二步设置为一个精磨步骤。
 - 第三步是抛光步骤。
 - 第四步是最终抛光步骤。
2. 打开各个步骤更改参数。
 3. 选择您要更改的参数。
在屏幕左下角, 您可看到所选参数的说明。
 4. 确认新值。
 5. 按 **Esc** (Esc) 返回之前的屏幕。

设置加液水平

如果安装了 LaboDoser-100, 您即可设置加料量。

当在制备步骤使用悬浮液和/或润滑剂时, 您必须先选择悬浮液或润滑剂的类型, 然后选择加液水平。

将 250 mm 直径盘更换为 300 mm 直径盘或相反时, LaboForce-100 会自动重新计算流程参数, 例如时间和加料量。使用另一个盘尺寸时无需调整方法。如果您需要更改磨盘直径, 请参阅 [Disc diameter \(磨盘直径\) ▶57](#)。



对于 **Level** (等级), 您可以设置两个值: 2/7 (预加液/加液)。

| 选项 | 预加料 | 加料 | 增量 |
|-----|--------|--------|----|
| 加料量 | 0 - 10 | 0 - 20 | 1 |

示例



预加料量 [例如 2]

此值是预加料量, 是开始实际制备步骤前用于添加到磨抛盘的悬浮液或润滑剂的量。

这会润滑表面以避免试样因在干磨抛盘上运行而受到损坏。

相关值取决于使用频率和磨抛盘类型。频繁使用的磨抛盘的值可以比不频繁使用的磨抛盘的值略低。



加料量 [例如 7]

此值是整个制备过程中的加料量。该水平根据以下表面类型设置: 与坚硬、平坦的布或精磨转盘相比, 柔软的绒毛抛光布需要更多的润滑剂。

精磨盘的研磨料加料量比抛光布低。

添加制备方法步骤

您可为制备方法添加新步骤。制备方法最多可以有 20 个步骤。新步骤会自动添加到列表末尾。

对步骤的修改会自动保存。

要添加或删除步骤:

- 按 **F1**。



添加制备方法

1. 从 **Main menu** (主菜单) 选择并打开一种制备模式。
2. 按 **F1** 可添加、重命名或删除列表中的方法。

您最多可以保存 3 个方法。



更换试样夹具盘或试样移动盘

如果您要制备其他直径的试样, 您必须使用对应的试样夹具底座或试样移动盘。

请参阅: [插入试样夹具座 ▶42](#) 和 [插入试样移动盘 ▶43](#)。

单试样研磨指南

当制备单个试样时, 不要使用粗磨料进行平面研磨。一般无需这么做, 使用粗磨料可能导致试样表面不平整。

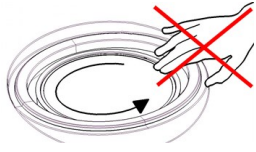
如果因某些原因需要使用粗磨料进行研磨, 您可根据以下指南改进平面度。

- 试样的高度应该在 8 - 35 mm 之间, 且不能超过试样直径的 0.7 倍。
例如: 直径 30 mm 试样的高度不应该超过 $30 \times 0.7 = 21$ mm。
- 尽可能使用最细的磨料。但是请记住, 这会增加整体制备时间。
- 所使用镶嵌树脂的耐磨性应该与试样的耐磨性一致。
- 研磨盘和试样移动器的转速均设定为 150 rpm。
- 当使用较低速度时, 同时降低转盘和试样移动器的速度。
- 使用同向旋转。
- 转盘和试样移动器头都是逆时针旋转。
- 使用较小的力度。
- 调整试样移动器头的位置使试样不会穿过制备盘中心。
- 尽量降低试样移动头, 但要保证它不会接触制备磨抛盘。

手动制备

如果试样不能使用标准试样移动盘或者试样夹具座进行制备, 可以手动制备。

执行手动制备时, 用手握住试样, 然后将其牢固地按到并穿过制备盘。



小心
请戴上合适的手套, 以防手指被粗糙和高温/尖锐试样所伤。



小心
手动研磨或抛光时, 注意不要触摸到转盘。



小心
不要在转盘转动的时候, 尝试从其上面取下样本。



小心
在研磨盘转动的时候, 手应该保持充分远离研磨盘边缘和防溅碗外部。

程序

1. 从 **Main menu** (主菜单) 选择 **Manual preparation** (手动制备)。
2. 如果已安装 **LaboDoser-100**, 您可执行下面的四个步骤:
3. 如果有需要, 可以选择悬浮液瓶编号。
4. 如果有需要, 可以选择加料量。
5. 选择润滑剂瓶编号。
6. 如果有需要, 可以选择加料量或水。
7. 为转盘旋转速度设置 **Speed** (速度)。
8. 为制备时间设置 **Time** (时间)。
9. 请参阅: [启动和停止制备流程](#) ▶63。



8.3.2 启动和停止制备流程

启动制备流程



警告
安全装置有问题时切勿使用机器。



小心
如使用机器时部件正在转动, 请务必小心, 防止衣物和/或头发卷入旋转零件。



小心
操作中不要接触转动的零件。



注释
使用含酒精基悬浮液或润滑剂时, 建议使用排气系统。

1. 选择所需制备方法, 并根据需要选择所需步骤。
2. 按控制面板上的 **启动** 按钮, 开始制备。
转盘会以预设的速度旋转, 同时开始加液。
正在执行的步骤会在屏幕上高亮显示绿色。



暂停制备流程

1. 要暂停流程, 请按 **停止** 按钮。
被暂停的步骤会在屏幕上高亮显示橙色。
2. 流程被暂停。**暂停** 图标显示在屏幕上。



- 要继续制备, 请按 **启动** 按钮。



停止制备流程

当达到预设的制备时间时, 制备过程自动停止。

1. 在达到设定时间之前可以按下 停止 按钮停止制备流程。
被停止的步骤会在屏幕上高亮显示橙色。



2. 流程被暂停。**暂停** 图标显示在屏幕上。



- 要彻底停止制备, 请再次按 停止 按钮。



紧急停止



注释

激活机器上的紧急停止按钮会停止所有移动部件。



注释

正常运行期间, 请勿将紧急停止按钮用于停止运行。

1. 按下紧急停止按钮激活紧急停止。



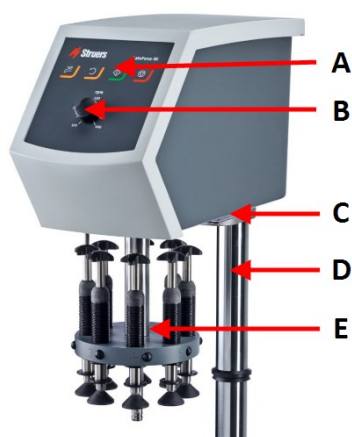
警告

释放紧急停止按钮之前, 先调查按下紧急停止按钮的原因并采取必要的纠正措施。

2. 转动紧急停止按钮释放紧急停止。

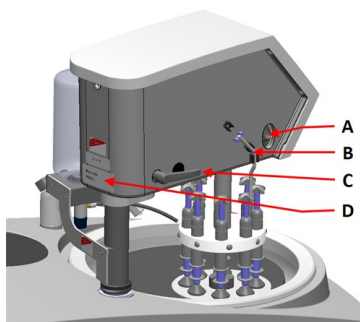
9 LaboForce-Mi

前视图



- A 控制面板
- B 盘转速控制
- C LED灯(未显示)
- D 控制面板列
- E 力度调整柱

后视图



- A 旋转开关(试样移动器头)
- B 钢销
- C 锁定手柄
- D 铭牌

9.1 安装

9.1.1 机器拆封



注释

我们建议保留所有原始包装和配件,以备未来使用。

1. 剪開箱子上的包裝膠帶。
2. 取出零散部件。
3. 從箱中取出裝置。

9.1.2 检查装箱单

包裝箱中可能包含選配附件。

包裝箱內應有以下部件：

| 件 | 说明 |
|---|--------------|
| 1 | LaboForce-Mi |
| 1 | 隔离盘 |
| 1 | 使用手册集 |

9.1.3 安装 - LaboForce-Mi

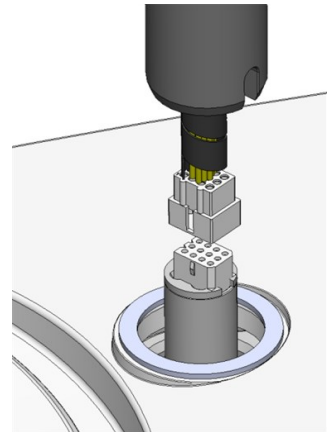
注释
此设备必须牢固地安装到机器上。

注释
不要使用控制面板上的速度控制旋钮移动试样移动器。

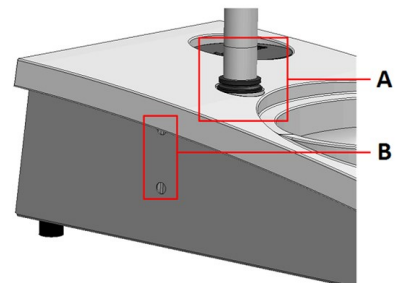
程序

将试样移动器安装在机器连接孔中。

1. 去除保护通信电缆的塑料盘。
2. 将支撑柱的通信线连接到机器的连接头上。

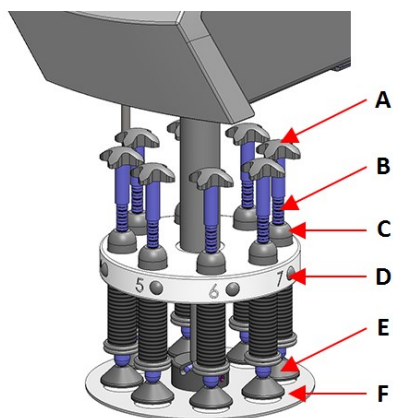


3. 将柱上的黑色 V 形环向下滑直到盖住连接孔。
4. 使用内六角扳手拧紧两颗紧固螺钉。请勿完全拧紧螺钉。



A V 形环
B 紧固螺钉

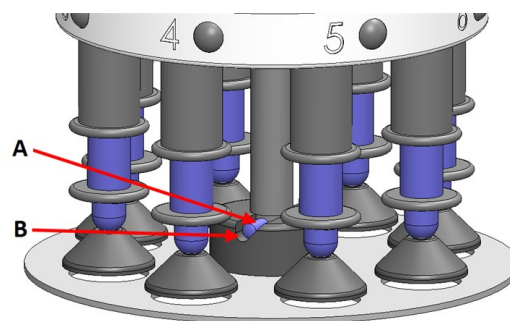
9.1.4 试样移动器



- A 受力旋转的移动头十字
- B 力度调整螺钉
- C 力度指示器
- D 快速释放按钮
- E 压脚
- F 试样移动盘

插入试样移动盘

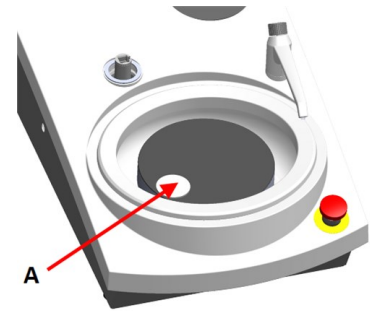
1. 插入试样移动盘并推动，直至销与凹槽对齐。
2. 确认试样移动盘已安装牢固。



- A 销针
- B 凹槽

调整试样移动盘的高度

1. 使用左侧锁定手柄解锁试样移动器并将它移到直立位置。
2. 选择要使用的“最厚”磨抛盘并将它放在制备盘上。通常，这是 MD-Gekko 盘上的 SiC Foil 或 MD-Fuga 盘上的 SiC Paper，或 MD-Alto。
3. 将提供的间隔盘放置在制备磨抛盘上。
4. 撑住试样移动器头并松开2颗固定支撑柱的螺丝。
5. 抬起并撑住试样移动器。
6. 尽量向下按试样移动器头。
7. 使用锁定手柄将试样移动器头锁在运行位置。



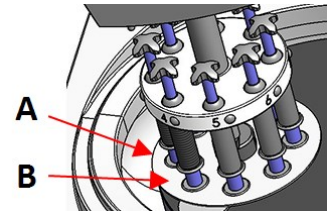
A 隔离盘

8. 降低支撑柱，直至试样移动盘位于间隔盘。
9. 调整试样移动盘的水平位置。

请参阅：[调整试样移动盘的水平位置](#) ▶68。

调整试样移动盘的水平位置

1. 将试样移动器头移到右侧。
- 将试样移动盘放置到试样越过制备盘边缘 3-4 mm 的位置。



A 转盘边缘
B 试样移动盘

完成调整

1. 拧紧 2 个紧固螺钉。现在，试样移动器将保持在原位。
2. 用两个盖子将孔盖上。
内六角扳手和罩盖位于包装中。

9.2 操作装置

9.2.1 控制面板功能

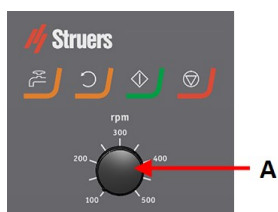


小心
操作中不要接触转动的零件。



小心
如使用机器时部件正在转动，请务必小心，防止衣物和/或头发卷入旋转零件。

A 盘转速控制



| 按钮 | 功能 |
|---|---|
|  | 圆盘旋转 <ul style="list-style-type: none"> 启动圆盘的旋转(自旋功能)。 |
|  | 水 并联手动阀 <ul style="list-style-type: none"> 按按钮加水。没有流程运行时即加水。 再次按按钮停止加水。 |
|  | 启动 <ul style="list-style-type: none"> 启动制备进程。 |
|  | 停止 <ul style="list-style-type: none"> 停止制样过程。 |

9.2.2 水龙头

自动加水

进程运行时，提供水。

- 研磨时打开水龙头喷嘴以提供水。
- 抛光时，关闭水龙头喷嘴。



注释

先关闭水龙头再开始抛光流程。

为了获得最佳结果同时避免飞溅，将水龙头放置在抛光盘中心与左边缘的中间。

手动加水

- 要开始加水，按**水**按钮并打开水龙头。
- 要停止加水，按**水**按钮或关闭水龙头。



9.2.3 快速旋转功能

仅使用快速旋转功能高速旋转制备盘

- 去除磨抛盘上的水。
- 移除前先去除 MD-Disc 或 SiC Foil/SiC Paper 上的水，
- 干燥 MD-Disc 或 MD-Chem 布
- 要开始快速旋转功能，请按住**圆盘旋转**按钮。
- 要停止快速旋转功能，请松开**圆盘旋转**按钮。



9.2.4 防溅罩

手动制备

- 机器附带手动制备防溅罩。(300 mm 直径盘)

半自动制备

- 为半自动制备使用防溅罩

9.2.5 插入试样

1. 按下快速释放按钮。
2. 升高力度指示器柱，为试样提供空间。

3. 将试样放到试样移动盘的其中一个孔中, 然后下降力度指示器柱。
4. 每个位置都有标记, 方便识别各个试样。

9.2.6 调整力度

调整力度的方式有两种:



注释

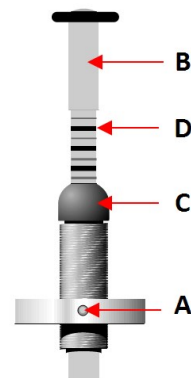
确保未使用的压脚不接触制备磨抛盘。如果需要, 请按下释放按钮, 然后向上移动不使用的压脚。

粗调

- A 按下快速释放按钮。
- B 上下移动导柱到大约正确的力。

微调

- C 通过转动力调整螺钉来调整力度。
- D 弹簧负载力度指示器柱上的标记与实际力(单位: 牛顿)是对应的, 如此表所述:



| 指示 | 力 |
|----|--------|
| 0 | 0 N |
| 1 | 2.5 N |
| 2 | 5 N |
| 3 | 7.5 N |
| 4 | 10 N |
| 5 | 12.5 N |
| 6 | 15 N |
| 7 | 17.5 N |
| 8 | 20 N |

9.2.7 试样受力旋转

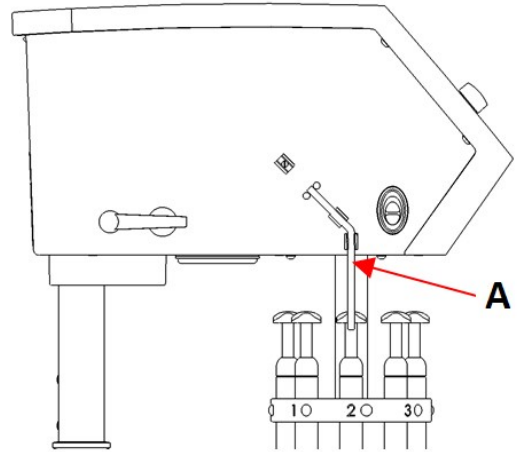
为避免试样在制备过程中发生方向性磨损, LaboForce-Mi 可执行试样受力旋转。

使用受力旋转

- 将带角度的不锈钢销向下移动, 将其压到 LaboForce-Mi 左侧的夹子中。

停止受力旋转

- 将带角度的不锈钢销向上移动, 将其压到 LaboForce-Mi 左侧的夹子中。

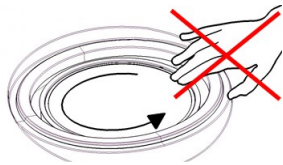


A 钢销

9.2.8 手动制备

如果试样不能使用标准试样移动盘或者试样夹具座进行制备, 可以手动制备。

执行手动制备时, 用手握住试样, 然后将其牢固地按到并穿过制备盘。



小心
手动制备时, 请使用试样移动器头侧的开关禁止 LaboForce-Mi 旋转。



小心
请戴上合适的手套, 以防手指被粗糙和高温/尖锐试样所伤。



小心
手动研磨或抛光时, 注意不要触摸到转盘。



小心
不要在转盘转动的时候, 尝试从其上面取下样本。



小心
在研磨盘转动的时候, 手应该保持充分远离研磨盘边缘和防溅碗外部。

9.2.9 启动和停止机器

启动机器



警告
安全装置有问题时切勿使用机器。
请联系 **Struers** 服务部门。



小心
如使用机器时部件正在转动，请务必小心，防止衣物和/或头发卷入旋转零件。



小心
操作中不要接触转动的零件。



注释
使用含酒精基悬浮液或润滑剂时，建议使用排气系统。

1. 按所需设定盘转速。
2. 按**启动**按钮。机器开始运行。
3. 根据需要调整转盘速度。



停止机器

- 按**停止**按钮。



紧急停止



注释
激活机器上的紧急停止按钮会停止所有移动部件。



注释
正常运行期间，请勿将紧急停止按钮用于停止运行。

1. 按下紧急停止按钮激活紧急停止。



**警告**

释放紧急停止按钮之前，先调查按下紧急停止按钮的原因并采取必要的纠正措施。

2. 转动紧急停止按钮释放紧急停止。

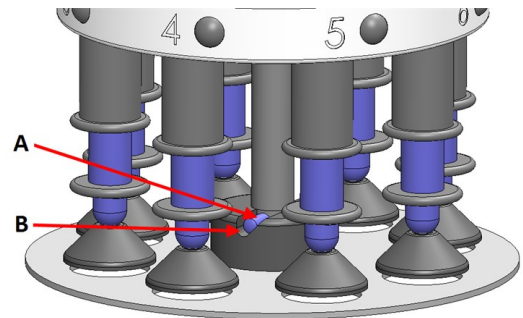
9.2.10 取出试样

1. 要释放试样，请按下快速释放按钮。
2. 取出试样后，将压脚降回原位。

9.2.11 更换试样移动盘

如果您要制备其他直径的试样，请使用不同的试样移动盘。试样必须适合试样移动盘中的孔。

1. 将试样移动盘向下拉，然后将其从轴上取下。
2. 插入试样移动盘并推动，直至销与凹槽对齐。
3. 确认试样移动盘已安装牢固。
4. 确认试样移动盘在水平位置。
5. 将试样移动盘放置到试样越过制备盘边缘 3-4 mm 的位置。



A 销针
B 凹槽

请参阅：[调整试样移动盘的水平位置](#) ▶ 68。

10 LaboDoser-10

LaboDoser-10 是为材相检查制备材料(研磨或抛光)时在制备盘上不间断地输送悬浮液或润滑剂的滴油润滑器。

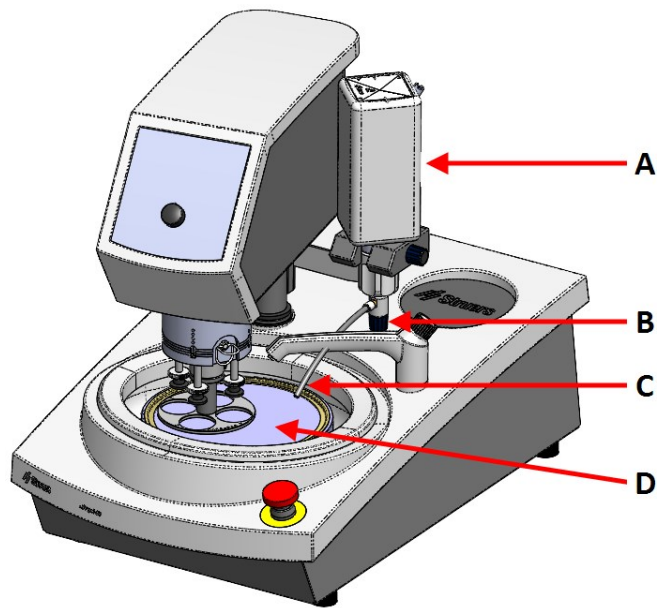
该设备要使用专门针对此目的和此类设备设计的 **Struers** 耗材。

LaboDoser-10 可安装在：

- LaboUI
- LaboForce-50
- LaboForce-Mi

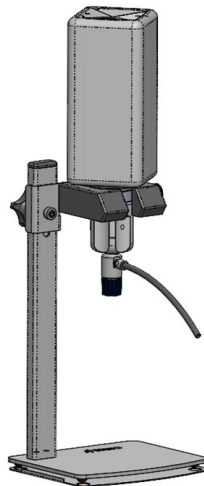
LaboDoser-10 也可放在 LaboDoser-10 工作台支架上。

LaboDoser-10 安装在 LaboPol 上



- A LaboDoser-10 悬浮液/润滑剂瓶
- B 可调阀
- C 加液喷嘴
- D 制备盘

LaboDoser-10 安装在 LaboDoser-10 工作台支架上



10.1 机器拆封



注释

我们建议保留所有原始包装和配件，以备未来使用。

1. 剪開箱子上的包裝膠帶。

2. 取出零散部件。
3. 从箱中取出装置。

10.2 检查装箱单

包装箱内应有以下部件：

| 件 | 说明 |
|---|-------------------------|
| 1 | LaboDoser-10 装置带 1 升的瓶子 |
| 1 | 内六角扳手 3 mm |
| 1 | 加料器臂支架 |
| 2 | 内六角螺钉 |
| 1 | 使用手册集 |

10.3 安装



提示

润滑剂或悬浮液如果长时间不用，请将瓶子从瓶架上取下并保持直立保存。

LaboDoser-10 可安装在以下装置的柱上：

- LaboUI
- LaboForce-50
- LaboForce-Mi

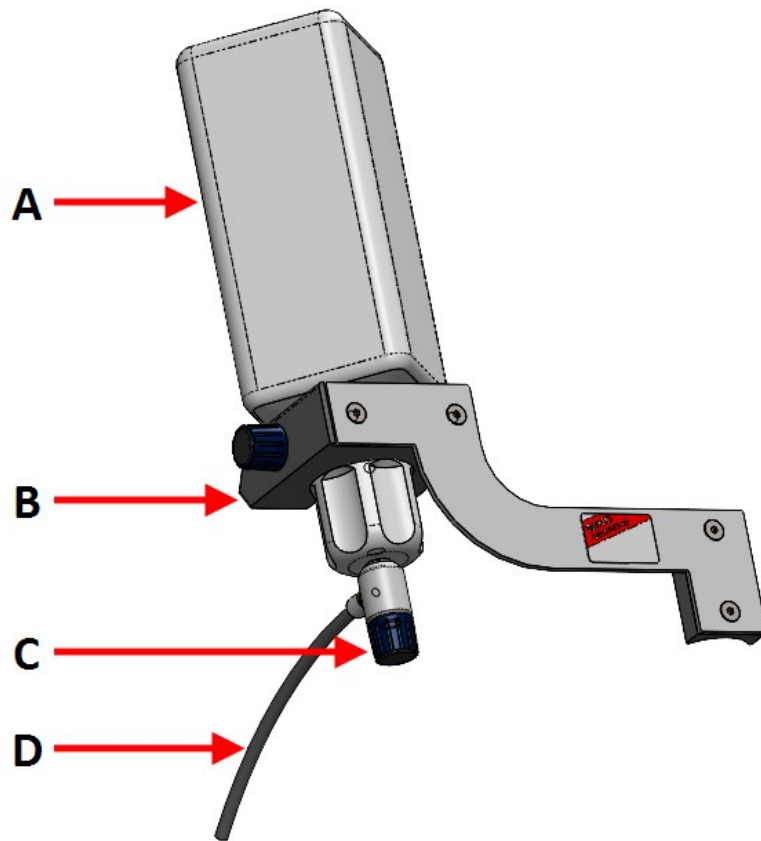
程序



注释

这不适用于 LaboForce-100。

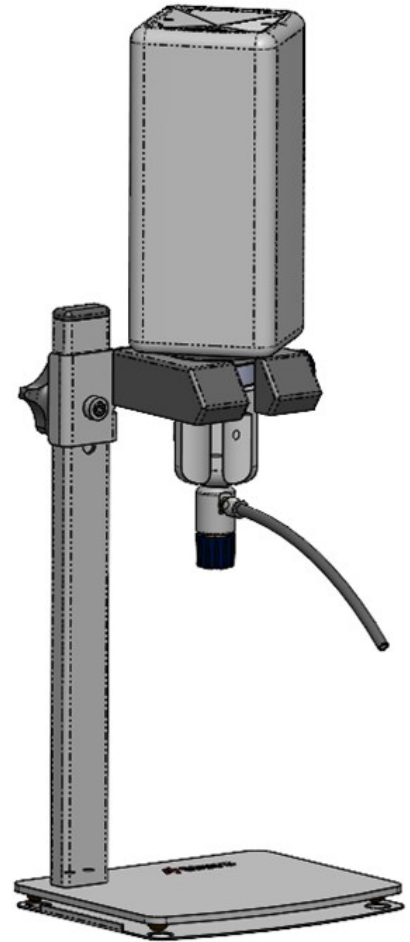
- A 悬浮液/润滑剂瓶
- B 加料器臂
- C 可调阀
- D 加液喷嘴



1. 使用托架和两颗螺钉将滴臂安装到机器柱上。
2. 将瓶盖和可调整阀安装到一个 Struers 悬浮液/润滑剂瓶上。
3. 将瓶子插入加料器臂中。

LaboDoser-10 配套 LaboForce-100

LaboDoser-10 配套使用 LaboForce-100 时需要工作台支架(选配)。



10.4 操作 LaboDoser-10

操作员调整阀门并在制备盘上输送所需量的悬浮液或润滑剂。

1. 将加料喷嘴放置在制备盘上的最佳位置。
2. 打开阀门并调节悬浮液/润滑剂加料量。
3. 制备步骤完成之后关上阀门以停止加料。

10.5 更换润滑剂/悬浮液

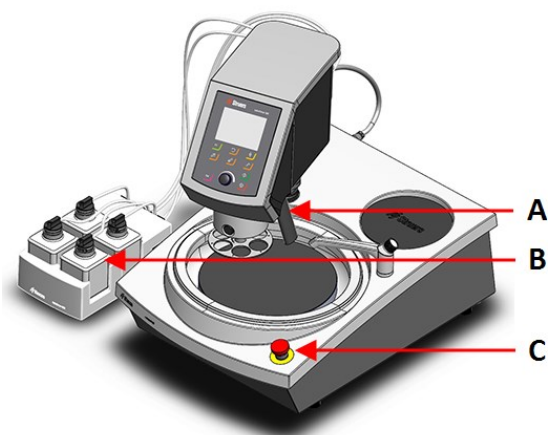
Struers 建议每种耗材使用独立的瓶盖。

要将瓶盖用于另一耗材：

1. 取下瓶子。
2. 拿稳瓶子取下瓶盖。
3. 清空瓶子,并用中性皂液填充。
4. 打开阀门,并清洁加液喷嘴。
5. 用清水更换皂液,并重复上述步骤。
6. 将瓶盖安装到 Struers 润滑剂/悬浮液瓶子上。

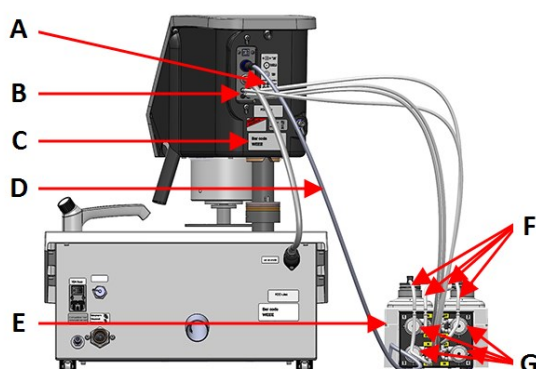
11 LaboDoser-100

前视图



- A 带喷嘴的加料装置
- B LaboDoser-100
- C 紧急停止(在 LaboPol 上)

后视图



- A 标签显示带编号的连接件
- B 长泵管接头
- C 铭牌
- D 为泵供电的电线
- E LaboDoser-100
- F 短泵管
- G 泵

11.1 安装

11.1.1 机器拆封



注释

我们建议保留所有原始包装和配件, 以备未来使用。

1. 剪開箱子上的包裝膠帶。
2. 取出零散部件。
3. 從箱中取出裝置。

11.1.2 檢查裝箱單

包裝箱中可能包含選配附件。

包装箱内应有以下部件：

| 件 | 说明 |
|---|--|
| 1 | LaboDoser-100 |
| 4 | 简易接头 |
| 1 | 管组 <ul style="list-style-type: none"> • 4 个用于将瓶子连接到泵的短管 • 4 个用于将泵连接到 LaboDoser-100 的长管 |
| 1 | 螺旋线束, 用于包束软管 |
| 4 | 面向酒精基产品泵的硅胶管 |
| 1 | 使用手册集 |

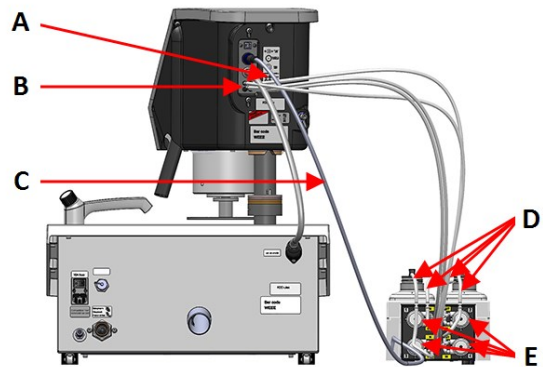
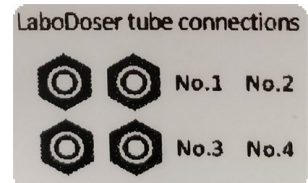
11.1.3 安装 LaboDoser-100



注释

试样移动器后面的泵和连接件均有编号, 有助于将管连接到正确的泵。

1. 将 LaboDoser-100 放在机器旁。
2. 将简易接头和管子拧到 Struers 500 ml 悬浮液瓶上。
3. 将短管从瓶子连接到带 **IN** 标记的泵。
4. 将长管一端连接到试样移动器后侧。
5. 将长管另一端连接到带 **OUT** 标记的泵。
6. 确保管未拉紧, 控制面板头可以自由转动。
7. 将电线连接到泵和试样移动器上的连接器。
8. 使用螺旋线束包绕电线和管子。





- A 标签显示带编号的连接件
- B 长泵管接头
- C 为泵供电的电线
- D 短泵管和简易接头
- E 泵

11.2 操作 LaboDoser-100

LaboDoser-100 只能从 LaboForce-100 操作。

LaboForce-100 控制面板上的以下按钮专门用于操作 LaboDoser-100:

| 按钮 | 功能 |
|---|---|
|  | 磨料 此功能仅在安装加料装置后激活。 <ul style="list-style-type: none"> • 手动操控:按下此按钮从加料器瓶添加金刚石悬浮液。 |
|  | 润滑剂 此功能仅在安装加料装置后激活。 <ul style="list-style-type: none"> • 手动操控:按下此按钮从加料器瓶添加润滑剂。 |

11.2.1 更换润滑剂/悬浮液

Struers 建议每种耗材使用独立的瓶盖。

要将瓶盖用于另一耗材：

1. 取下瓶子。
2. 拿稳瓶子取下瓶盖。
3. 清空瓶子,并用中性皂液填充。
4. 打开阀门,并清洁加液喷嘴。
5. 用清水更换皂液,并重复上述步骤。
6. 将瓶盖安装到 Struers 润滑剂/悬浮液瓶子上。

11.2.2 清洁管子

切换不同类型润滑剂/悬浮液时要清洁管子和简易接头。



提示

如果设备长时间不使用, Struers 建议对管进行清洁。

LaboForce-100 配置有自动清洁功能,可对加料瓶和加料喷嘴间的软管进行冲洗。

程序

1. 从 **Main menu** (主菜单) 选择 **Maintenance** (维护) > **Cleaning of tubes** (清洁管子)。
2. 选择您要清洁的管子。

Bottle No. (瓶子编号):加料器中的瓶子标识:

Status (状态): **Clean** (清洁) 或 **Used** (已用)。

Selected (已选择): **No** (否) 或 **Yes** (是)。
3. 按下 **F1** 以启动清洁过程。
4. 按照屏幕说明操作。



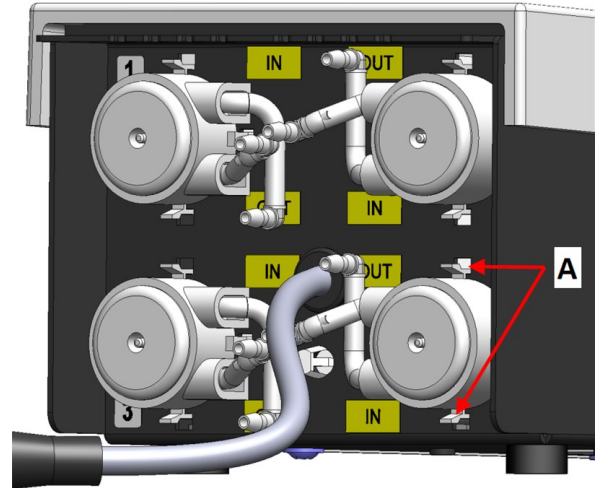
11.2.3 更换软管

当使用酒精基润滑剂时，安装在泵内的 **Novoprene** 软管会随着时间推移而硬化。硅胶对酒精的耐受性较好。

您可将软管更换为装置附带的硅胶管。

程序

1. 拆下背板。
2. 从泵装置上取下软管：
白色接头必须留在连接到 **LaboForce-100** 的管上。
3. 按下泵底座上的两个扣环，并从轴上取下泵。

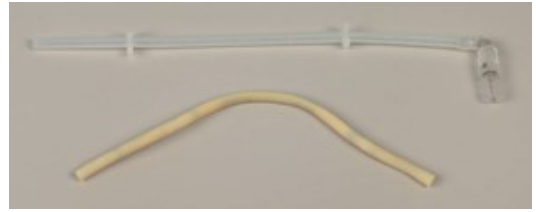


A 扣环

4. 取下三个泵轴。



5. 取下 Novoprene 管。
6. 标记 Novoprene 管上两个白色夹子之间的距离。
7. 将白色夹子和连接器移到新硅胶管。



8. 将新管安装到外壳内, 并紧紧压入到位。
9. 将三个泵轴压到泵外壳中。
10. 将软管正确地安装在泵上。



正确



错误

**泵管过松**

泵轴间的过量液体会产生“液波”, 这会拉伸软管。
软管寿命会缩短。

泵管过紧

软管被拉伸。
软管寿命会缩短。

11. 重新装上底盖。
12. 将泵按回轴上。
13. 重新连接软管。
14. 检查软管是否连接好, 保证液体经泵被泵到 LaboForce-100 上。

12 维护和服务

为确保机器实现最长的正常运行时间和使用寿命, 请正确维护机器。维护对保证机器长期安全运行有重要意义。

本章节介绍的维护流程必须由熟练或受过培训的人员完成。

控制系统安全相关部件 (SRP/CS)

特定的安全相关部件请见本手册 "控制系统安全相关部件 (SRP/CS)" 部分中的 "技术数据" 部分。

技术问题和备件

如果您有技术问题或在订购备件时请提供设备序列号和电压/频率。关于设备序列号和电压，请查看机器铭牌。

12.1 常规清洁

为延长机器的使用寿命，我们强烈建议您定期进行清洁。



注释

不要使用干布擦拭，因为这会在表面产生划痕。



注释

请勿使用丙酮、苯或类似溶剂

如果较长时间不使用机器

- 全面清洁机器和所有附件。

12.2 日常维护

- 用湿软布清洁所有可接触到的表面。
- 经常检查碗状衬垫；如已积攒了很多磨屑，则清洁或处理。

12.3 每周

- 用湿软布和普通家用清洁剂清洁所有可接触到的表面。
- 重工业污渍清洁请使用强力清洁剂，例如 Solopol Classic。

12.3.1 LaboForce-100 - 试样移动器头

清洁

LaboForce-100 具有一个功能，可以清洁对试样施压的压脚，也可以清洁固定单个试样用的试样移动盘的锁定机构。

压脚上的力是由通过螺钉固定在弹簧外壳内的摩擦销产生的。

清洁用于对试样和试样夹具座施压的压脚和活塞。

程序

1. 按下排泄阀, 清空水/油过滤器。请参阅章节 [LaboForce-100 - 清空水/油过滤器 ▶85](#)。
2. 从 **Main menu** (主菜单) 选择 **Maintenance** (维护) > **Cleaning of specimen mover head** (清洁试样移动器头)。
3. 按下 **F1** 以激活所示功能之一。



注释

请勿进行任何强行移动。如该部件未按预期移动, 请联系 **Struers** 服务部门。

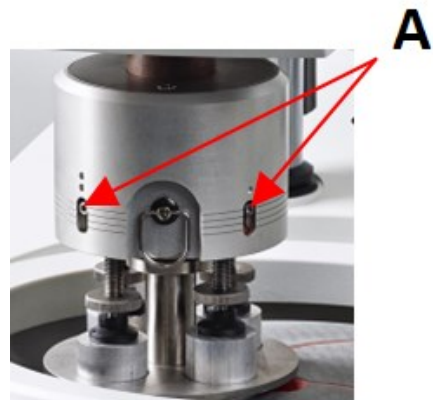
- | | |
|---------|-------------------|
| - 降低压脚 | 可以清洁或润滑活塞。 |
| - 上升压脚 | 将压脚向后移动到操作位置。 |
| - 夹具座上移 | 向上移动试样移动器头进行清洁。 |
| - 夹具座下移 | 将试样移动器头向后移动到操作位置。 |

12.4 每月

12.4.1 LaboForce-50 - 压脚

压脚上的力是由通过螺钉固定在弹簧外壳内的摩擦销产生的。

- 使用内六角扳手拧紧螺钉。



A 螺丝

12.4.2 LaboForce-100 - 清空水/油过滤器

试样移动器上安装了水/油过滤器, 用于去除压缩空气中过多的油或水。

过滤器必须定期清空。

程序

1. 找到 LaboForce-100 底部的排泄阀。
2. 在排泄阀下面放一块布, 然后按下阀清空水/油过滤器。



12.5 每年

12.5.1 测试安全装置

安全装置必须每年至少测试一次。



警告
安全装置有问题时切勿使用机器。
请联系 **Struers** 服务部门。



警告
在达到最大使用寿命 20 年后, 必须更换安全关键组件。
请联系 **Struers** 服务部门。



注释
测试应由合格的技术人员进行(机电、电子、机械、气动等)。

12.5.2 紧急停止

测试 1



1. 按启动按钮。机器开始运行。



2. 按下紧急停止。



3. 如果运行未停止, 请按**停止**按钮。
4. 请联系 **Struers** 服务部门。

测试 2



1. 按下紧急停止。



2. 按**启动**按钮。



3. 如果机器已启动, 按**停止**按钮。
4. 请联系 **Struers** 服务部门。

12.6 备件

技术问题和备件

如果您咨询技术问题或订购备件, 请提供设备序列号关于序列号, 请查看设备铭牌。

有关更多信息, 或想要查看备件, 请联系 **Struers** 服务部门。联系信息请访问 [Struers.com](https://www.struers.com)。



注释

安全关键组件只能由 **Struers** 工程师或认证技师(机电、电子、机械、气动等)执行。



注释

安全关键组件至少更换为同等安全水平的组件。

12.7 服务和维修

我们建议, 每年或每使用 1500 小时后, 实施定期检修和检查。

机器启动后, 显示屏上会显示与运行时间相关的信息和机器检修信息。

运行 1500 小时后, 显示屏会显示一条消息, 提醒用户安排一次检修。



注释

服务只能由 **Struers** 工程师或认证技师(机电、电子、机械、气动等)执行。
请联系 **Struers** 服务部门。

服务检查

我们提供一系列综合性维护计划，以满足客户的需求。这种服务范围即称为 **ServiceGuard**。维护计划包括设备检查、易损件更换、调整/校准以实现最佳运行，以及最终的功能测试。

12.7.1 服务检查 - LaboForce-100

在机器启动时，屏幕上会显示总体运行时间及机器检修信息：

如果操作了 1500 小时之后未进行检查，将弹出提示消息提醒操作员已超过检修周期。

- 请联系 **Struers** 服务部门。

检修信息

LaboForce-100 提供了与各个组件的状况相关的信息。



提示

“检修信息”菜单和屏幕只有英文版本。
联系本地维修技术人员或 **Struers** 检修部门时请使用屏幕上显示的名称和术语。

检修信息是只读信息。机器设置无法更改或修改。

- 从 **Main menu** (主菜单) 选择 **Maintenance** (维护) > **Service functions** (服务功能)。

Service functions (服务功能) 屏幕中可以访问多个屏幕：

- **Device information** (设备信息)
- **Statistics** (统计)
- **Inputs** (输入)
- **Outputs** (输出)
- **Voltage and temperature monitor** (电压和温度监控)
- **Functional tests** (功能测量)
- **Adjustment and calibration** (调整和校准)

Struers 服务人员会使用服务信息进行远程设备诊断。

12.8 废弃处理



标有 WEEE 符号的设备都含有电气和电子元件。这些设备都不能作为一般废物进行常规处理。

应根据所在国的相关法令采用正确的方法对这些设备进行废弃处理，更多详情请联系您当地的相关部门。

耗材和循环液的处理请遵守本地规定。

13 故障排除

13.1 故障排除 - LaboPol-60

| 错误 | 原因 | 操作 |
|------------------|-------------|--|
| 当机器启动发出噪音或转台不旋转。 | 皮带不够紧。 | 必须安紧皮带。 请联系 Struers 服务部门。 |
| 按下启动开关后, 机器不运转 | 总开关未打开。 | 打开总开关。 |
| | 机器后侧的保险丝熔断。 | 更换保险丝。 |
| 水未排出。 | 排水管受挤压。 | 拉直排水管。 |
| | 排水管堵塞。 | 清洁排水管。 |
| | 排水管没有向下倾斜。 | 将软管调整为平稳斜面。 |
| 水在机器下方渗滴。 | 软管漏水或电磁阀缺陷。 | 关闭总开关。断开装置供电电源。 关闭供水。如果需要, 断开装置的供水。 请联系 Struers 服务部门。 |
| 冷却水停止 | 供水水龙头关闭。 | 将水打开。 |
| | 内置水龙头关闭。 | 将水打开。 |
| | 内置水龙头阻塞 | 清理水龙头。 |
| | 进水口过滤器堵塞 | 只能使用压缩空气清洁过滤器。 |

13.2 LaboForce-50

| 错误 | 原因 | 操作 |
|----------------|-------------|--|
| 试样移动器头不旋转 | 开关设置为“关闭”。 | 如果需要旋转, 请将开关设置为“打开”。 |
| 试样夹具座盘振动。 | 试样夹具座盘螺钉松动。 | 拧紧试样夹具座盘螺钉。 |
| | 试样夹具座盘不平衡。 | 更换试样夹具座盘。 |
| 制备盘运转不均匀或停止运转。 | 力度太大。 | 降低力度。 |
| 制备盘停止运转。 | 变频器使设备停止运转。 | 关闭设备。 等待几分钟再重新启动。 如果错误仍然存在: 请联系 Struers 服务部门。 |
| 试样移动器开始转动。 | 支撑柱螺钉松动。 | 立即拧紧螺钉。 |

| 错误 | 原因 | 操作 |
|-------------------|------------------|------------------------------|
| 试样移动器开始转动。 | 未牢固安装支撑柱。 | 转动支撑柱,直至垫片牢固固定于支撑孔中。 |
| 相同方法得出不良或异常的制备结果。 | 压脚自己转动,导致产生不同的力。 | 拧紧外壳中的螺钉,增加摩擦力。 参阅“维护”章节。 |
| 不平的试样。 | 试样穿过制备盘中心。 | 重新定位控制面板的水平位置。 |

13.3 LaboForce-100

| 错误 | 原因 | 操作 |
|-------------------|--------------|--|
| 试样夹具座盘振动。 | 试样夹具座盘不平衡。 | 更换试样夹具座盘。 |
| | 试样夹具座盘螺钉松动。 | 拧紧试样夹具座盘螺钉。 |
| 制备盘运转不均匀或停止运转。 | 力度太大。 | 降低力度。 |
| 制备盘停止运转。 | 变频器使设备停止运转。 | 关闭设备。 等待几分钟再重新启动。 如果错误仍然存在:请联系 Struers 服务部门。 |
| 支撑柱开始转动。 | 支撑柱螺钉松动。 | 立即拧紧螺钉。 |
| 不平的试样。 | 试样宽度超出制备盘半径。 | 使用较小的试样。 |
| | 试样穿过制备盘中心。 | 重新定位控制面板的水平位置。 |
| 研磨/抛光表面有持续不规则的磨损。 | 样本托架上的连接件磨损。 | 更换连接件。 |

13.3.1 消息和错误 - LaboForce-100

错误消息可以分为两类:

- 消息和错误

消息

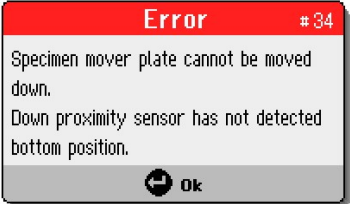


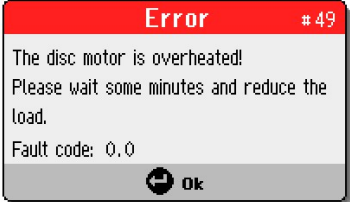
消息提供机器状态和小错误相关信息。

错误


必须在继续操作之前更正错误。

按下 **Enter** 确认错误/消息。

| # | 错误消息 | 说明 | 操作 |
|----|--|---------------|--|
| 3 |  <p>(机器开机自检失败。 请重新启动机器。 如果问题持续存在, 请联系 Struers 技术支持部门。) (原因: #__ - 未知错误)</p> | 启动时无法进行内部通信。 | 重启机器。 如果错误仍然存在, 请联系 Struers 服务部门。 请记下原因编号。 |
| 28 |  <p>(试样夹具座无法下移。 下接近传感器未检测到底部位置。)</p> | | 检查确认没有阻止试样夹具座移动的障碍物。 检查气动系统。 如果错误仍然存在, 请联系 Struers 服务部门。 |
| 29 |  <p>(无空气或气压过低!)</p> | 压缩空气供给压力过低。 | 检查压缩空气供给系统。 |
| 30 |  <p>(压力调节出错!)</p> | 压缩空气供给压力过高/低。 | 检查压缩空气供给系统。 重启机器。 如果错误仍然存在, 请联系 Struers 服务部门。 |

| # | 错误消息 | 说明 | 操作 |
|----|--|--|--|
| 34 |  <p>(试样移动盘无法下移。 下接近传感器未检测到底部位置。)</p> | | <p>检查确认没有阻止试样移动盘移动的障碍物。</p> <p>检查气动系统。</p> <p>如果错误仍然存在, 请联系 Struers 服务部门。</p> |
| 46 |  <p>(未达到转盘电机 RPM。)</p> | <p>转盘电机将不转动或无法达到设定的转速。</p> <p>抛光过程会暂停。</p> | <p>重新启动流程。</p> <p>如果错误仍然存在, 请联系 Struers 服务部门。</p> |
| 48 |  <p>(变频器错误! 转盘电机过载。 错误码:0.0 热级:0%)</p> | | <p>等待转盘电机冷却。</p> <p>降低力度并继续制备过程。</p> |
| 49 |  <p>(转盘电机过热! 请等待几分钟并减少负载。) (错误码:0.0)</p> | | <p>等待转盘电机冷却。</p> <p>降低力度并继续制备过程。</p> |

| # | 错误消息 | 说明 | 操作 |
|----|---|-----------|---|
| 50 |  <p>(变频器故障!) (错误码:0.0)</p> | 检测到变频器错误。 | 重启机器。 如果错误仍然存在, 请联系 Struers 服务部门。 请记住故障代码。 |
| 53 |  <p>(试样移动器电机供电电压超限或者无电压!)</p> | | 重启机器。 如果错误仍然存在, 请联系 Struers 服务部门。 |
| 55 |  <p>(与变频器无通讯!)</p> | | 重启机器。 如果错误仍然存在, 请联系 Struers 服务部门。 |
| 58 |  <p>(下列输出的电气连接有误:)</p> | | 重启机器。 记下输出。 如果错误仍然存在, 请联系 Struers 服务部门。 |
| 59 |  <p>(试样夹具座电机过载, 请降低力度。)</p> | | 降低力度和/或提高试样转速。 重新启动流程。 如果错误仍然存在, 请联系 Struers 服务部门。 |

| # | 错误消息 | 说明 | 操作 |
|----|--|---|------------------------------|
| 26 |  <p>(试样移动盘未降低!)</p> | <p>过程开始时带试样移动盘的气动头不降低。</p> <p>如果方法在单个试样模式(SS)下启动且移动盘不下降, 则会出现此信息。</p> | <p>降低气动头。</p> <p>重新启动流程。</p> |

13.4 LaboForce-Mi

| 错误 | 原因 | 操作 |
|---------------------------|----------------------|---|
| 试样夹具座盘振动。 | 试样夹具座盘螺钉松动。 | 拧紧试样夹具座盘螺钉。 |
| | 试样夹具座盘不平衡。 | 更换试样夹具座盘。 |
| 制备盘运转不均匀或停止运转。 | 力度太大。 | 降低力度。 |
| 制备盘停止运转。 | 变频器使设备停止运转。 | <p>关闭设备。</p> <p>等待几分钟再重新启动。</p> <p>如果错误仍然存在, 请联系 Struers 服务部门。</p> |
| 支撑柱开始转动。 | 支撑柱螺钉松动。 | 立即拧紧螺钉。 |
| 试样通过制备盘的中心时, 力度调整螺钉会自己转动。 | 力度调整螺钉和橡胶压脚之间的摩擦力过高。 | 在橡胶压脚的接触面滴一滴油可减小摩擦力。 |
| 不平的试样。 | 试样穿过制备盘中心。 | 重新定位控制面板的水平位置。 |

14 技术数据

14.1 技术数据

| | | |
|----------------|-----------------------|---|
| 制备盘 | 直径 | 230 mm (9"), 250 mm (10"), 300 mm (12") |
| | 旋转速度 | 50-500 rpm, 可变 |
| | 自旋 | 600 rpm |
| | 自旋(带 LaboForce-100) | 150/600 rpm |
| | 旋转方向 | 逆时针 |
| | 电机功率, 连续, S1 | 750 W (1 hp) |
| | 扭矩 (300 rpm) | >24 Nm(牛米) |
| | 安全标准 | 见符合标准声明 |
| 操作环境 | 环境温度 | 5 - 40°C (41 - 104°F) |
| | 湿度 | < 85% 相对湿度, 无冷凝 |
| 存放和运输条件 | 环境温度 | -20 - 60°C (-4 - 140°F) |
| 电源 | 电压/频率 | 200-240 V/50-60 Hz |
| | 电源输入 | 1 相 (N+L1+PE) 或 2 相 (L1+L2+PE) 电气安装必须符合“安装分类 II”的要求。 |
| | 额定载荷下的功率 | 1300 W |
| | 空载功率 | 16 W |
| | 电流, 额定载荷 | 5.7 A |
| | 电流, 最大载荷 | 11.2 A |
| | 最大载荷电流 | 5.5 A |
| | 安全电路分类/性能级别 | 紧急停止 |
| 残余电流断路器 (RCCB) | 类型 A, 推荐用 30 mA(或更好的) | |

| | | |
|-------|--------------|---|
| 供水 | 自来水压力 | 1-9.9 bar (14.5-143 psi) |
| | 进水口 | 直径: ½" 或 ¾" |
| | 出水口 | 直径: 40 mm (1½") |
| 噪声级 | 工作站的 A 加权声压级 | L _{pA} = 67.2 dB(A)(测量值) 。 4 dB |
| 振动水平 | 声明的振动发射值 | 机身上半部分的总体振动不得超过 2.5 m/s ² 。 |
| 尺寸和重量 | 宽度 | 95 cm (37.4") |
| | 深度 | 77.5 cm (30.5") |
| | 高度 | 25 cm (9.8") |
| | 重量 | 50 kg (110 lbs) |

14.2 安全电路分类/性能级别

| | | |
|-------------|------|----------------------|
| 安全电路分类/性能级别 | 紧急停止 | PL c, 类别 1 停止类别 0 |
|-------------|------|----------------------|

14.3 噪音和震动级别

| | | |
|------|--------------|---|
| 噪声级 | 工作站的 A 加权声压级 | L _{pA} = 67.2 dB(A)(测量值) 不确定性 K = 4 dB 所作的测量符合 EN ISO 11202 |
| 振动水平 | 预制备进程中 | 机身上半部分的总体振动不得超过 2.5 m/s ² 。 |

14.4 技术数据 - 设备部件

关于设备各个部件的技术数据, 请参阅具体的设备手册。

14.5 控制系统安全相关部件 (SRP/CS)



警告

在达到最大使用寿命 20 年后, 必须更换安全关键组件。
请联系 Struers 服务部门。



注释

SRP/CS(控制系统安全相关零件) 是对机器的安全操作有影响的零件。

**注释**

安全关键组件只能由 **Struers** 工程师或认证技师(机电、电子、机械、气动等)执行。
安全关键组件至少更换为同等安全水平的组件。
请联系 **Struers** 服务部门。

| 安全相关部件 | 制造商/制造商说明 | 制造商目录编号 | 电气参考 | Struers 目录编号 |
|--------|-----------------------------------|----------------------------------|------|--------------|
| 紧急停止按钮 | Schlegel 闭锁式蘑菇头 | ES Ø22 类型 RV | S1 | 2SA10400 |
| 紧急停止触头 | Schlegel 模块化瞬时触头 | 1 NC 类型 MTO | S1 | 2SB10071 |
| 模块固定夹 | Schlegel 模块固定夹。3 个元件。 MHR-3 | MHR-3 | S1 | 2SA41603 |
| 变频器 | Lenze | i550-C0.75/230-1, 标准 I/O, STO | A2 | 2PU51075 |
| 继电器 | 施耐德电气 继电器 24 V DC DPDT | RPM21BD | K1 | 2KL02124 |
| 水阀 | ODE | 21A2KV20、 BDV08024CY | Y1 | 2YM12120 |

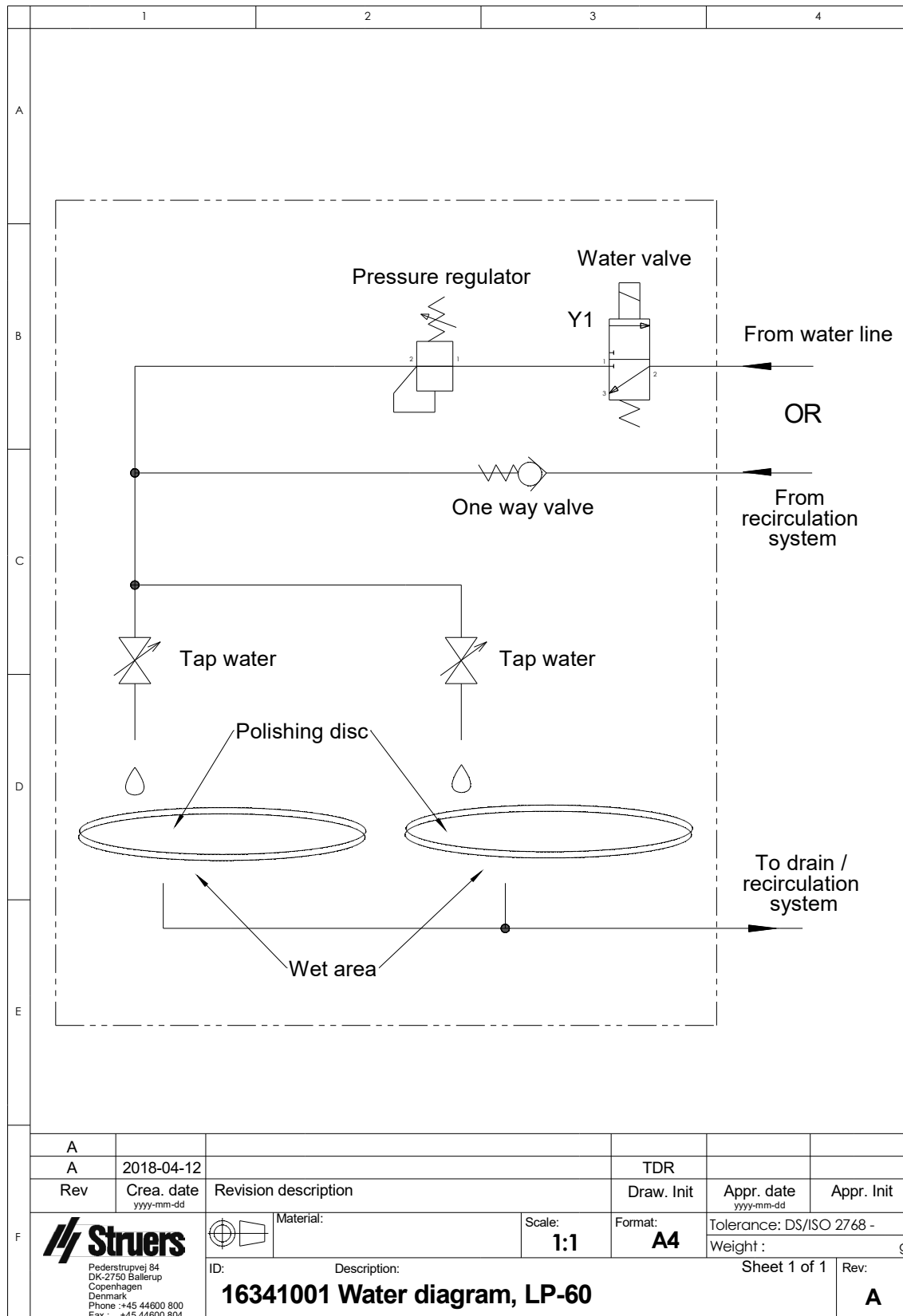
14.6 图表

如果要查看详细的具体信息, 请见本手册的在线版本。

14.6.1 图表 - LaboPol-60

| 标题 | 编号 |
|----------------------------|----------------------------|
| LaboPol-30/LaboPol-60, 模块图 | 16333051 B |
| LaboPol-60, 水路图 | 16341001 A |

16341001 A



14.6.2 图表 - 设备部件

关于设备各个部件的图, 请参阅具体的设备手册。

14.7 法律和监管信息

FCC 警告

本设备经测试, 符合 FCC 规则第 15 部分规定的 B 类数字装置限制。这些限制旨在对居住环境中安装运行时产生的有害干扰进行合理防范。本设备会产生、使用并可能辐射射频能量, 如未按照说明进行安装、使用, 可能会对无线通讯产生干扰。但是无法保证特定安装环境下不会发生干扰。如果设备确实对无线电或电视接收产生了有害干扰(可通过开和关设备判断), 建议用户使用以下一种或多种措施纠正干扰问题:

- 重新定向或定位接收天线。
- 增加设备和接收器之间的间隔。
- 将设备连接到与接收器不在同一电路的插座上。

15 制造商

Struers ApS
Pederstrupvej 84
DK-2750 Ballerup, 丹麦
电话: +45 44 600 800
传真: +45 44 600 801
www.struers.com

制造商的责任

应注意遵守以下相关限制, 若违反本限制, **Struers** 有权拒绝履行相关法定义务。

制造商对本手册中的文本和/或插图错误不负任何责任。手册中相关信息的更改恕不另行通知。本手册可能会提及所提供设备版本中未包含的附件或零件。

只有在按照使用说明书使用、检修和维护设备时, 制造商才会对设备的安全、可靠性和性能负责。

符合性声明

| | |
|------|--|
| 制造商 | Struers ApS • Pederstrupvej 84 • DK-2750 Ballerup • 丹麦 |
| 名称 | LaboPol-60 |
| 型号 | N/A |
| 功能 | 磨抛机 |
| 类型 | 634 |
| 产品编号 | 06346127 结合: 06206901 (LaboUI), 06356127 (LaboForce-50), 06366127 (LaboForce-100), 06386130 (LaboForce-Mi), 06376902 (LaboDoser-100) |
| 序列号 | |



模块 H, 根据全球性策略



我们声明所述产品符合以下立法、指令和标准:

| | |
|-------------------|---|
| 2006/42/EC | EN ISO-4414:2010, EN ISO 12100:2010, EN ISO 13849-1:2015, EN ISO 13849-2:2012, EN ISO 13850:2015, EN ISO 14120:2015, EN 60204-1:2018, EN 60204-1-2018/Corr.:2020 |
| 2011/65/EU | EN 63000:2018 |
| 2014/30/EU | EN 61000-3-2:2014, EN 61000-3-3:2013, EN 61000-6-1:2007, EN 61000-6-3:2007, EN 61000-6-3:2007/A1:2011, EN 61000-6-3-A1-AC:2012 |
| 附加标准 | NFPA 79, FCC 47 CFR 第 15 部分子部分 B |

授权编写技术文件/
授权签字人

日期: [Release date]

en For translations see
bg За преводи вижте
cs Překlady viz
da Se oversættelser på
de Übersetzungen finden Sie unter
el Για μεταφράσεις, ανατρέξτε στη διεύθυνση
es Para ver las traducciones consulte
et Tõlked leiate aadressilt
fi Katso käännökset osoitteesta
fr Pour les traductions, voir
hr Za prijevode idite na
hu A fordítások itt érhetők el
it Per le traduzioni consultare
ja 翻訳については、
lt Vertimai patalpinti
lv Tulkojumus skatīt
nl Voor vertalingen zie
no For oversettelser se
pl Aby znaleźć tłumaczenia, sprawdź
pt Consulte as traduções disponíveis em
ro Pentru traduceri, consultați
se För översättningar besök
sk Preklady sú dostupné na stránke
sl Za prevode si oglejte
tr Çeviriler için bkz
zh 翻译见

www.struers.com/Library