

TegraDoser Remote

使用手册

原说明书译文



CE

文档编号: 16967026_B_zh
发布日期: 2023.12.22

版权

手册内容版权归 **Struers ApS** 所有。未经 **Struers ApS** 书面许可，请勿对手册内容的任何部分进行复制。

保留所有权利。© **Struers ApS**。

目录

| | | |
|-----------|--------------------------|-----------|
| 1 | 关于本手册 | 5 |
| 1.1 | 附件和耗材 | 5 |
| 2 | 安全性 | 5 |
| 2.1 | 预期用途 | 5 |
| 2.2 | TegraDoser Remote 安全注意事项 | 6 |
| 2.2.1 | 使用之前务必仔细阅读 | 6 |
| 2.3 | 安全消息 | 6 |
| 2.4 | 本手册中的安全消息 | 7 |
| 3 | 开始 | 8 |
| 3.1 | 设备说明 | 8 |
| 3.2 | TegraDoser Remote (选件) | 8 |
| 4 | 运输和存放 | 9 |
| 4.1 | 长期存储或运输 | 9 |
| 5 | 安装 | 10 |
| 5.1 | 机器拆封 | 10 |
| 5.2 | 检查装箱单 | 10 |
| 5.3 | 位置 | 10 |
| 5.4 | 为 TegraDoser Remote 供电 | 11 |
| 5.5 | 安装 TegraDoser Remote | 11 |
| 5.6 | 更换润滑剂/悬浮液 | 12 |
| 6 | 准备设备 | 13 |
| 7 | 操作装置 | 13 |
| 8 | 维护和服务 | 13 |
| 8.1 | 常规清洁 | 13 |
| 8.2 | 更换软管 | 13 |
| 8.3 | 日常维护 | 15 |
| 8.4 | 备件 | 15 |
| 8.5 | 废弃处理 | 15 |
| 9 | 故障排除 | 15 |
| 10 | 技术数据 | 16 |
| 10.1 | 技术数据 | 16 |
| 10.2 | 图表 | 17 |
| 10.3 | 法律和监管信息 | 19 |

| | |
|---------------------------|-----------|
| 11 制造商 | 19 |
| 半成品机械装置的合并声明 | 21 |

1 关于本手册

**小心**

一定要按照设备自带操作手册中的说明使用 **Struers** 设备。

**注释**

在使用之前请认真阅读《使用手册》。

**注释**

如需查看详细的具体信息, 请见本手册的在线版本。

1.1 附件和耗材

配件

关于可用范围的信息, 请参阅 **TegraDoser Remote** 手册:

- [Struers 网站](http://www.struers.com) (<http://www.struers.com>)

耗材

该设备只能使用专门针对此目的和此类机器设计的 **Struers** 耗材。

其他产品可能含有侵蚀性溶剂, 可能会溶解(例如)橡胶密封。如果损坏是因使用非 **Struers** 供应的耗材直接造成的, 则这些机器零件(如密封件和管子)可能无法享受保修。

关于可用范围的信息, 请见: [Struers 网站](http://www.struers.com) (<http://www.struers.com>)。

2 安全性

2.1 预期用途

TegraDoser Remote 是用于 6 种磨料悬浮液或润滑剂和 1 种水的加料装置。

TegraDoser Remote 配套以下设备使用:

- **TegraSystem Remote**。

该设备要使用专门针对此目的和此类设备设计的 **Struers** 耗材。

本设备仅供技术娴熟/经过培训的人员操作。

机器适用于专业的工作环境(如材料实验室)。

不得将本设备用于以下用途 其他设备说明请见部分"预期用途"。

TegraDoser Remote 并非设计用于添加氧化物磨粒悬浮液。

型号

TegraDoser Remote

2.2 TegraDoser Remote 安全注意事项

2.2.1



使用之前务必仔细阅读

忽略此信息和对设备操作不当会导致严重的人身伤害和材料损坏。

常规安全注意事项

1. 操作员必须阅读安全注意事项和说明手册, 以及所有连接设备和附件的手册相关部分。操作员必须阅读操作手册并根据情况阅读所用耗材的安全数据表。
2. 本机器只能由技术熟练/经过培训的人员操作和维护。
3. 机器必须按照当地的安全法规进行安装。本机器和任何连接设备的所有功能必须处于正常运转状态。
4. 本机器应放置于具有足够工作高度的安全稳固的支撑台上。
5. 耗材: 仅使用专为使用此种类型材相制样机器开发的耗材。酒精基耗材: 在处理、混合、填充、清空和废弃酒精基液体时, 请遵守当前的安全规定。
6. 如果发现功能异常或者听到异常噪音, 请关闭机器, 并联系技术服务部门。
7. 发生火灾时, 请提醒周围人员, 并通知消防队。断开电源。使用干粉灭火器。不要用水。
8. 一定要按照设备自带操作手册中的说明使用 **Struers** 设备。
9. 如因使用不当、安装不当、改装、忽视、意外或不当维修等原因对使用者或设备造成伤害, **Struers** 对此不承担任何责任。
10. 检修或维修过程中如需拆卸设备的任何部件, 都应由合格的技术人员(机电、电子、机械、气动等)进行。
11. 对于放置在封闭区域内的设备: 此类设备的使用和处理必须符合当地的法律法规。

2.3 安全消息

Struers 使用以下符号指示潜在危险。



电气危险

此符号指示电气危险, 如果不加以避免, 将导致人员死亡或严重受伤。



危险

此符号指示高级别风险, 如果不加以避免, 将导致人员死亡或严重受伤。

**警告**

此符号指示中等级别风险，如果不加以避免，将导致人员死亡或严重受伤。

**小心**

此符号指示低级别风险，如果不加以避免，将导致人员轻微或中度受伤。

**挤压危险**

此符号指示挤压危险，如果不加以避免，将导致人员轻微、中度或严重受伤。

**高温危险**

此符号指示高温危险，如果不加以避免，将导致人员轻微、中度或严重受伤。

**紧急停止**

紧急停止

常规消息**注释**

此符号指示有财产损失风险，或继续操作时需要特别注意。

**提示**

此符号表示有额外信息和提示。

2.4 本手册中的安全消息

**小心**

不要在机器上使用不兼容的附件或耗材。

**小心**

一定要按照设备自带操作手册中的说明使用 **Struers** 设备。

**电气危险**

安装电气设备前先关闭电源。
机器必须接地(地线)。
确保实际电源电压与机器铭牌上说明的电压一致。
电压不正确可能会导致电路损坏。

3 开始

3.1 设备说明

TegraDoser Remote 旨在作为 TegraSystem Remote 的支持系统。TegraDoser Remote 用于 TegraSystem Remote 制备方法编程。TargetDoser 提供悬浮液、润滑剂和清洁剂。

操作员在 TegraDoser Remote 用户界面上对方法进行编程，并将其传送到 TegraSystem Remote。抛光介质根据所选方法定义的设置自动加料。

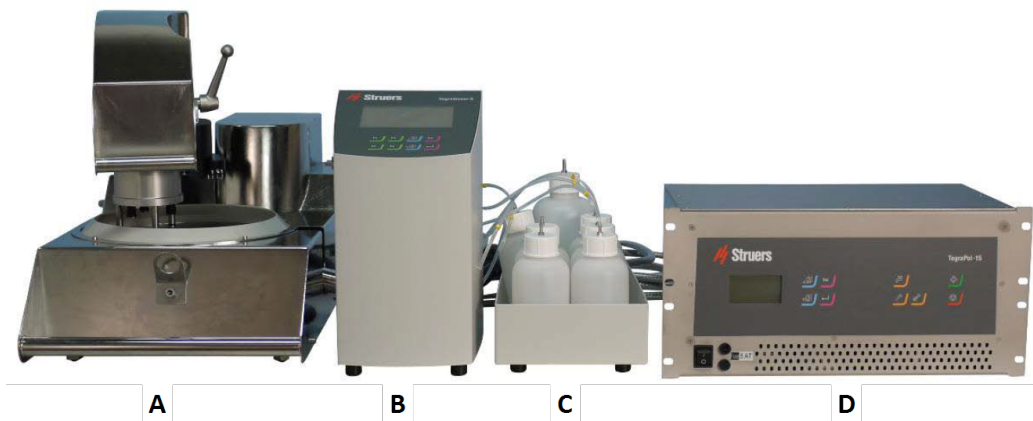
可使用控制盒上的按钮手动添加其他悬浮液、润滑剂和水。

3.2 TegraDoser Remote (选件)



小心
不要在机器上使用不兼容的附件或耗材。

TegraDoser Remote 连接到 TegraSystem Remote

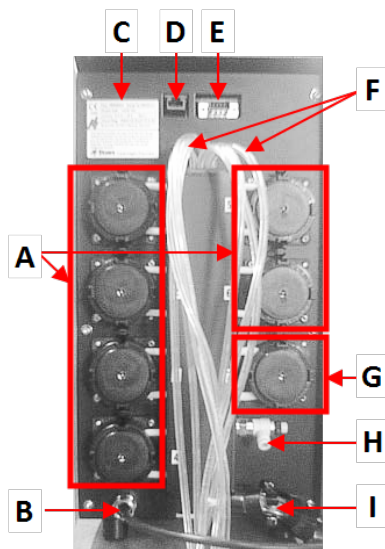


- A** TegraSystem Remote
- B** TegraDoser Remote
- C** TegraDoser Remote 加料瓶装置
- D** 控制箱



前视图

- A TegraDoser Remote
- B 带瓶子的加料瓶装置



后视图

- A 6个用于输送金刚石悬浮液或润滑剂的泵
- B 通信电缆/电源线
- C 铭牌
- D 网络连接
- E 检修插座
- F 来自加料器的供液管
- G 水泵
- H 未使用
- I 管连接 - 用于 TegraSystem Remote 上的加料头

4 运输和存放

如果在安装后的任何时候，您必须移动装置或将其存放在仓库中，我们建议您遵循一些准则。

- 运输前包装好装置。包装不充分可能导致机器损坏，将会使保修失效。请联系 **Struers** 服务部门。
- 我们建议使用原始包装和配件。

4.1 长期存储或运输

设备的如何长期存放或运输的说明，请见特定的机器手册。

特别要注意以下内容：

- 断开装置供电电源。
- 取下加料头。
- 将机器和附件放在原包装中。

5 安装

5.1 机器拆封



注释

我们建议保留所有原始包装和配件，以备未来使用。

1. 剪開箱子上的包裝膠帶。
2. 取出零散部件。
3. 從箱中取出裝置。

5.2 检查装箱单

包裝箱中可能包含選配附件。

包裝箱內應有以下部件：

| 件 | 說明 |
|---|-------------------------------|
| 1 | TegraDoser Remote |
| 1 | 加料瓶裝置 |
| 1 | 螺釘 - 用於固定加料頭 |
| 6 | 面向酒精基產品泵的矽膠管 |
| 1 | 控制盒的假插頭 |
| 7 | 水、懸浮液和潤滑劑盛放瓶 |
| 1 | 通信電纜: TegraDoser Remote - 控制箱 |
| 1 | 使用手冊集 |

5.3 位置

TegraDoser Remote (選件)

- 將設備放置在封閉區域外一個水平且穩定表面上。
1. 將 TegraDoser Remote 尽可能靠近 TegraSystem Remote 控制盒放置。
 2. 裝置在供貨時已連接管。

5.4 为 TegraDoser Remote 供电

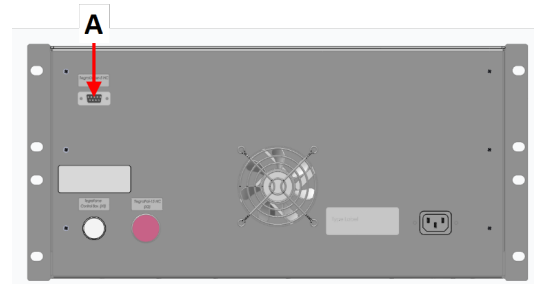


电气危险

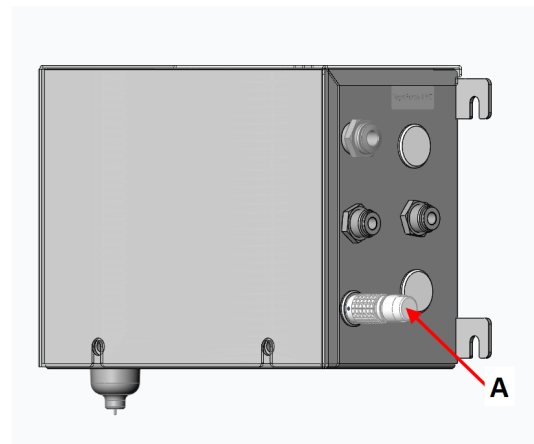
安装电气设备前先关闭电源。
机器必须接地(地线)。
确保实际电源电压与机器铭牌上说明的电压一致。
电压不正确可能会导致电路损坏。

程序

1. 关闭控制盒。
2. 将来自 TegraDoser Remote 的通信电缆连接到控制盒。(A)



3. 将假插头插入控制盒上的插座中。(A)



A 假插头

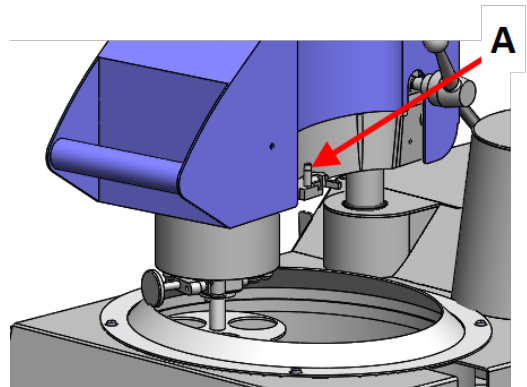
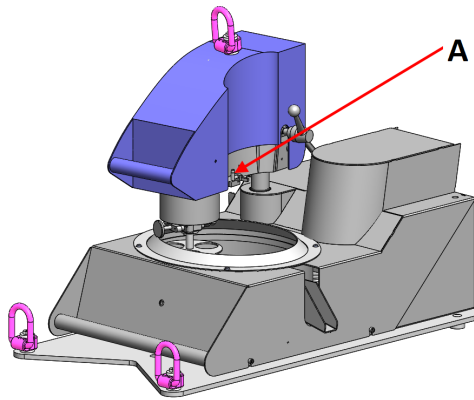
5.5 安装 TegraDoser Remote

TegraDoser Remote 附带一个 7 喷嘴加料头, 带有用于安装在试样移动器上的管。

- A 加料头连接

将加料头安装到试样移动器上

1. 将加料头插入试样移动器侧面的凹槽中。
- A** 加料头连接



2. 向下按, 直到加料头就位。
3. 插入随附的螺钉并拧紧, 以固定加料头。
4. 确保从 TegraDoser Remote 引出的管未拉紧。试样移动器必须能够自由转动。

从试样移动器上取下加料头

1. 松开加料头顶部的固定螺丝。



注释

确保抬起加料头时管不会卡在试样移动器上。

2. 握住加料头顶部和底部, 将其向上拉动, 直至其脱离试样移动器。

5.6 更换润滑剂/悬浮液

Struers 建议每种耗材使用独立的瓶盖。

要将瓶盖用于另一耗材：

1. 取下瓶子。
2. 拿稳瓶子取下瓶盖。
3. 清空瓶子, 并用中性皂液填充。
4. 打开阀门, 并清洁加液喷嘴。
5. 用清水更换皂液, 并重复上述步骤。
6. 将瓶盖安装到 Struers 润滑剂/悬浮液瓶子上。

6 准备设备

有关如何为设备做运行准备的说明，请参阅特定的机器手册。

7 操作装置

设备操作说明请见特定的机器手册。

另见相应机器手册的“预期用途”部分。

8 维护和服务

技术问题和备件

如果您有技术问题或在订购备件时请提供设备序列号和电压/频率。关于设备序列号和电压，请查看机器铭牌。

8.1 常规清洁

为延长机器的使用寿命，我们强烈建议您定期进行清洁。



注释

不要使用干布擦拭，因为这会在表面产生划痕。
对于润滑脂和润滑油，可以用乙醇或异丙醇去除。



注释

请勿使用丙酮、苯或类似溶剂

如果较长时间不使用机器

- 全面清洁机器和所有附件。

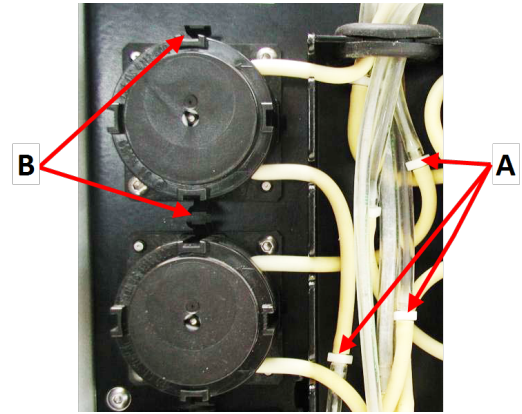
8.2 更换软管

当使用酒精基润滑剂时，安装在泵内的 **Novoprene** 软管会随着时间推移而硬化。硅胶对酒精的耐受性较好。

您可将软管更换为装置附带的硅胶管。

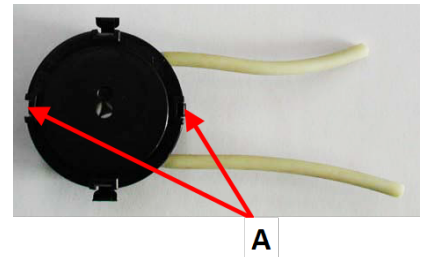
程序

1. 断开白色接头处的加料管。(A)
白色接头必须留在连接到泵的管上。
2. 按下泵底座上的两个扣环, 并从轴上取下泵。(B)



- A 白色接头
- B 扣环

3. 按下泵底座上的两个扣环, 并取下底盖。(A)



4. 取下三个泵轴。
5. 取下 Novoprene 管。
6. 将新管安装到外壳内, 并紧紧压入到位。



7. 将三个泵轴压到泵外壳中。
8. 重新安装底盖。



9. 将泵按回轴上。
10. 重新连接软管。
11. 确保管连接正确, 以使液体泵送到试样移动器。

8.3 日常维护

- 用湿软布清洁所有可接触到的表面。
- 检查并根据需要重新装满加液瓶。

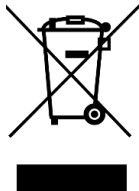
8.4 备件

技术问题和备件

如果咨询技术问题或订购备件，请注明生产年份。气缸臂上刻有生产年份。

有关更多信息，或想要查看备件，请联系 **Struers** 服务部门。联系信息请访问 [Struers.com](https://www.struers.com)。

8.5 废弃处理



标有 WEEE 符号的设备都含有电气和电子元件。这些设备都不能作为一般废物进行常规处理。

应根据所在国的相关法令采用正确的方法对这些设备进行废弃处理，更多详情请联系您当地的相关部门。

耗材和循环液的处理请遵守本地规定。

9 故障排除

故障排除指南，请见特定的机器手册。

10 技术数据

10.1 技术数据

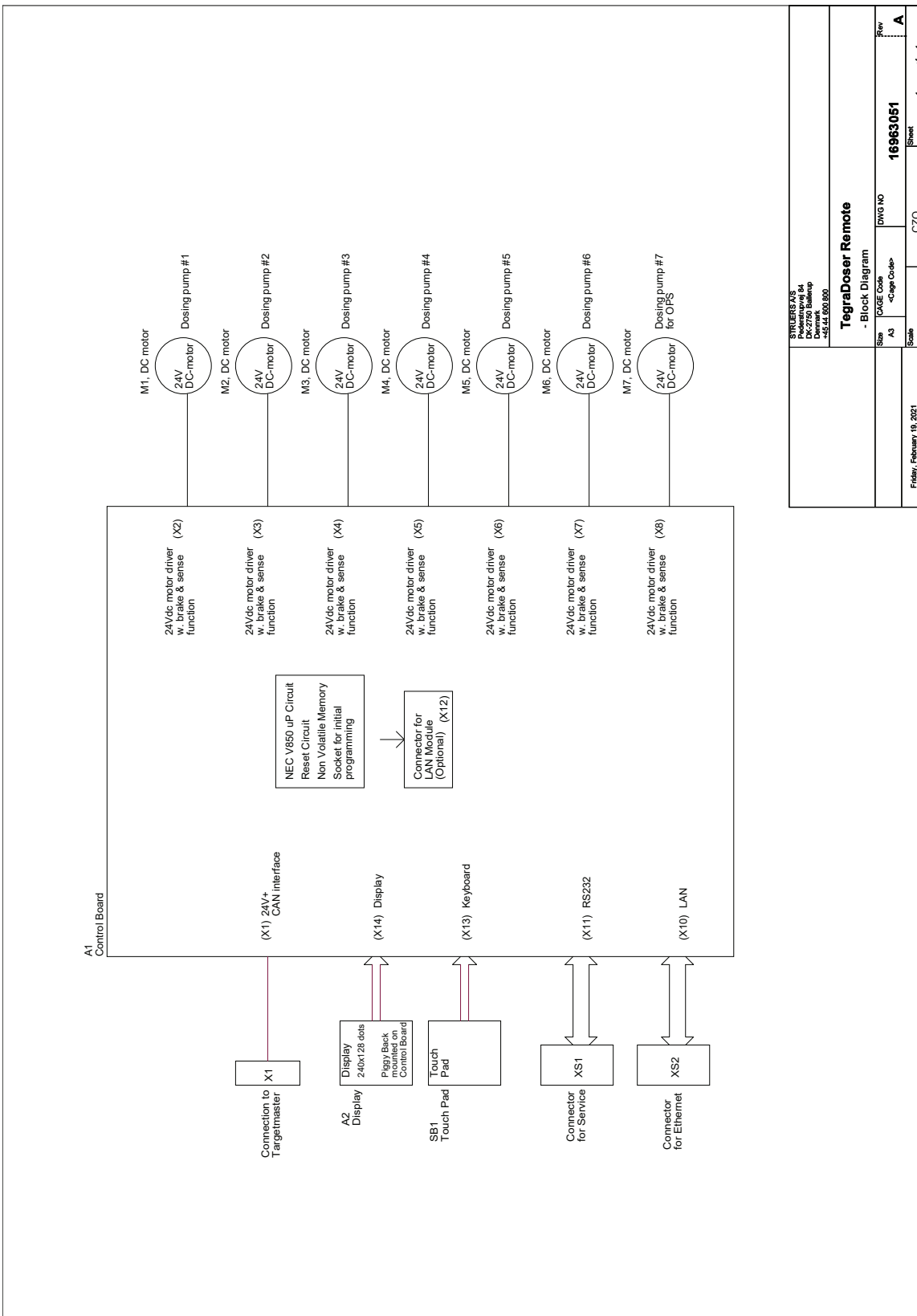
| | | |
|----------|-------------------------|---|
| 蠕动泵 | 泵的数量 | 7 件 |
| | 泵容量(连续) | 52 ml/min(悬浮液和润滑剂 6 件) 100 ml/min(水 1 件) |
| | 悬浮液加液液位 | 0.2 - 4 ml(20 个步骤) |
| | 悬浮液加液液位(DiaPro、DiaDuo) | 0.2 - 12 ml(20 个步骤) |
| | 润滑剂加液液位 | 0.2 - 12 ml(20 个步骤) |
| 瓶子 | ½ l 瓶子 | 6 件 |
| | 1 l 瓶子 | 1 件 |
| 软件和电子元器件 | 控制 | 触摸屏 |
| | 显示 | LCD 240 x 128 点, 带白色 LED 背光 |
| 安全标准 | | CE-标记, 根据欧盟指令 |
| REACH | | 有关 REACH 的信息, 请联系当地的 Struers 办事处。 |
| 操作环境 | 环境温度 | 5-40°C (41-104°F) |
| | 湿度 | 35-85% 相对湿度, 无冷凝 |
| 存放和运输条件 | 环境温度 | -5-60°C (4-104°F) |
| 电源 | 电压/频率 | 24 V DC |
| | 电流, 最大载荷 | TegraSystem Remote |
| 噪声级 | 工作站的 A 加权声压级 | LpA = 58 dB(A)(测量值)。不确定性 K = 4 dB(A) 所作的测量符合 EN ISO 11202 |
| 振动水平 | 声明的振动发射值 | N/A |

| | | |
|------------------------|---------------|--|
| 尺寸和重量 - 抛光单元、 试样移动器 | 高度 | 38 cm (7.9") |
| | 宽度 | 21 cm (8.3"), 不包括瓶子托盘 55 cm (21.5"), 包括瓶子托盘 |
| | 深度 | 20 cm (7.9") |
| | 重量 | 8 kg (17.6 lbs), 不包括瓶子托盘 10 kg (22 lbs), 包括瓶子托盘 |
| 尺寸和重量 - 喷嘴头 | 高度 | 11 cm (4.3") |
| | 宽度 | 5 cm (2") |
| | 深度 | 12 cm (4.7") |
| | 重量 | 0.6 kg (1.3 lbs) |
| | 加料头上的软管长度(标准) | 3 m (9.8 feet)(最长大约 16 m (52.5 feet), 仅使用 DiaPro 悬浮液和润滑剂) |

10.2 图表

| 标题 | 编号 |
|-----|---|
| 模块图 | 16963051 |
| 电路图 | 查看设备铭牌上的图表编号, 然后, 通过以下方式, 联系 Struers 服务部门 Struers.com 。 |

16963051



| | | | |
|---|-------------|---|----------|
| STUBBERS A/S Industrivej 14 DK-2750 Ballerup Denmark +45 44 560 880 | | TegraDoser Remote - Block Diagram | |
| Size | PC/E Code | DWG NO | Rev |
| A3 | <Page Code> | 16963051 | A |
| Scale | | CZO | 1 of 1 |
| Friday, February 18, 2021 | | | |

10.3 法律和监管信息

FCC 警告

本设备经测试,符合 FCC 规则第 15 部分规定的 B 类数字装置限制。这些限制旨在对居住环境中安装运行时产生的有害干扰进行合理防范。本设备会产生、使用并可能辐射射频能量,如未按照说明进行安装、使用,可能会对无线通讯产生干扰。但是无法保证特定安装环境下不会发生干扰。如果设备确实对无线电或电视接收产生了有害干扰(可通过开和关设备判断),建议用户使用以下一种或多种措施纠正干扰问题:

- 重新定向或定位接收天线。
- 增加设备和接收器之间的间隔。
- 将设备连接到与接收器不在同一电路的插座上。

11 制造商

Struers ApS
Pederstrupvej 84
DK-2750 Ballerup, 丹麦
电话: +45 44 600 800
传真: +45 44 600 801
www.struers.com

制造商的责任

应注意遵守以下相关限制,若违反本限制, Struers 有权拒绝履行相关法定义务。

制造商对本手册中的文本和/或插图错误不负任何责任。手册中相关信息的更改恕不另行通知。本手册可能会提及所提供设备版本中未包含的附件或零件。

只有在按照使用说明书使用、检修和维护设备时,制造商才会对设备的安全、可靠性和性能负责。

半成品机械装置的合并声明

制造商 Struers ApS • Pederstrupvej 84 • DK-2750 Ballerup • 丹麦
名称 TegraDoser Remote
功能 加液装置, 用于 TegraSystem Remote
TegraDoser Remote 由 TegraSystem Remote 抛光机控制
类型 696
产品编号 06967804
上述机械仅适用于:
并不得投入使用, 直到它将被纳入的 Struers 机器和耗材
最后机器已申报符合本条例(如适用)
序列号



模块 H, 根据全球性策略



我们声明所述产品符合以下立法、指令和标准:

| | |
|-------------------|---|
| 2006/42/EC | EN ISO 12100:2010、EN 60204-1:2018, EN 60204-1-2018/Corr.:2020 |
| 2011/65/EU | EN 63000:2018 |
| 2014/30/EU | EN 61000-3-2:2014, EN 61000-3-3:2013, EN 61000-6-2:2005, EN 61000-6-2:2005/Corr.:2005, EN 61000-6-3:2007, EN 61000-6-3-A1:2011, EN 61000-6-3-A1-AC:2012 |
| 附加标准 | NFPA 79, FCC 47 CFR 第 15 部分子部分 B |

授权编写技术文件/
授权签字人

日期: [Release date]

en For translations see
bg За преводи вижте
cs Překlady viz
da Se oversættelser på
de Übersetzungen finden Sie unter
el Για μεταφράσεις, ανατρέξτε στη διεύθυνση
es Para ver las traducciones consulte
et Tõlked leiate aadressilt
fi Katso käännökset osoitteesta
fr Pour les traductions, voir
hr Za prijevode idite na
hu A fordítások itt érhetők el
it Per le traduzioni consultare
ja 翻訳については、
lt Vertimai patalpinti
lv Tulkojumus skatīt
nl Voor vertalingen zie
no For oversettelser se
pl Aby znaleźć tłumaczenia, sprawdź
pt Consulte as traduções disponíveis em
ro Pentru traduceri, consultați
se För översättningar besök
sk Preklady sú dostupné na stránke
sl Za prevode si oglejte
tr Çeviriler için bkz
zh 翻译见

www.struers.com/Library