

LaboPol-20

Upute za upotrebu

Prijevod originalnih uputa



CE

Broj dokumenta: 16327025-02_A_hr
Datum izdanja: 2023.03.02

Autorska prava

Sadržaj ovih uputa za upotrebu vlasništvo je društva Struers ApS. Zabranjeno je umnožavanje bilo kojeg dijela ovih uputa za upotrebu bez pisane dozvole društva Struers ApS.

Sva prava pridržana. © Struers ApS 2023.10.06.

Sadržaj

| | | |
|----------|--|-----------|
| 1 | O ovim uputama | 6 |
| 2 | Sigurnost | 6 |
| 2.1 | Namjenska upotreba | 6 |
| 2.2 | Mjere opreza za LaboPol-20 | 7 |
| 2.2.1 | Pažljivo pročitajte prije upotrebe | 7 |
| 2.3 | Sigurnosne poruke | 8 |
| 2.4 | Sigurnosne poruke u ovim uputama za upotrebu | 9 |
| 3 | Početak rada | 11 |
| 3.1 | Opis uređaja | 11 |
| 3.2 | LaboPol-20 – Prikaz prednje strane | 11 |
| 3.2.1 | Upravljačka ploča/Držač za pomicanje uzoraka | 12 |
| 3.3 | LaboPol-20 – Prikaz stražnje strane | 13 |
| 3.4 | Struers znanje | 13 |
| 3.5 | Pribor i potrošni materijal | 13 |
| 4 | Transport i skladištenje | 14 |
| 4.1 | Transport | 14 |
| 4.2 | Dugoročno skladištenje ili otprema | 14 |
| 5 | Instalacija | 15 |
| 5.1 | Otpakirajte stroj. | 15 |
| 5.2 | Provjerite popis pakiranja | 15 |
| 5.3 | Podignite stroj. | 16 |
| 5.4 | Lokacija | 17 |
| 5.5 | Napajanje strujom | 17 |
| 5.5.1 | Jednofazno napajanje | 18 |
| 5.5.2 | Dvofazno napajanje | 18 |
| 5.5.3 | Spajanje s uređajem | 18 |
| 5.6 | Dovod i odvod vode | 18 |
| 5.6.1 | Spajanje na dovod vode | 18 |
| 5.6.2 | Spajanje na odvod otpadne vode | 19 |
| 5.7 | Postavljanje pripremnog diska | 19 |
| 5.7.1 | Vrste pripremnih diskova | 19 |
| 5.8 | Buka | 19 |
| 5.9 | Vibracije | 20 |

| | |
|--|-----------|
| 6 LaboUI | 20 |
| 6.1 Instalacija | 21 |
| 6.1.1 Otpakirajte stroj. | 21 |
| 6.1.2 Provjerite popis pakiranja | 21 |
| 6.1.3 Instalacija – LaboUI | 21 |
| 6.2 Rukovanje uređajem | 22 |
| 6.2.1 Funkcije upravljačke ploče | 22 |
| 6.2.2 Slavina za vodu | 23 |
| 6.2.3 Funkcija vrtnje | 23 |
| 6.2.4 Zaštita od prskanja | 24 |
| 6.2.5 Ručna priprema | 24 |
| 6.2.6 Pokretanje i zaustavljanje uređaja | 24 |
| 7 LaboForce-50 | 26 |
| 7.1 Instalacija | 27 |
| 7.1.1 Otpakirajte stroj. | 27 |
| 7.1.2 Provjerite popis pakiranja | 27 |
| 7.1.3 Instalacija – LaboForce-50 | 27 |
| 7.1.4 Podešavanje držača za pomicanje uzorka | 28 |
| 7.2 Rukovanje uređajem | 30 |
| 7.2.1 Funkcije upravljačke ploče | 30 |
| 7.2.2 Slavina za vodu | 31 |
| 7.2.3 Funkcija vrtnje | 32 |
| 7.2.4 Zaštita od prskanja | 32 |
| 7.2.5 Umetanje uzorka | 32 |
| 7.2.6 Prilagodba sile | 33 |
| 7.2.7 Ručna priprema | 33 |
| 7.2.8 Pokretanje i zaustavljanje uređaja | 34 |
| 7.2.9 Uklanjanje uzoraka | 36 |
| 7.2.10 Promjena ploče držača za pomicanje uzorka | 36 |
| 8 LaboDoser-10 | 36 |
| 8.1 Otpakirajte stroj. | 38 |
| 8.2 Provjerite popis pakiranja | 38 |
| 8.3 Instalacija | 38 |
| 8.4 Radni LaboDoser-10 | 39 |
| 8.5 Promjena sredstva za podmazivanje/suspencije | 39 |
| 9 Održavanje i servis | 40 |
| 9.1 Općenito čišćenje | 40 |
| 9.2 Svakodnevno | 40 |
| 9.3 Tjedno | 40 |

| | | |
|-----------|---|-----------|
| 9.4 | Mjesečno | 40 |
| 9.4.1 | LaboForce-50 - stopica | 40 |
| 9.5 | Godišnje | 41 |
| 9.5.1 | Testirajte sigurnosne uređaje | 41 |
| 9.5.2 | Zaustavljanje u nuždi | 42 |
| 9.6 | Rezervni dijelovi | 42 |
| 9.7 | Servis i popravak | 43 |
| 9.8 | Zbrinjavanje | 43 |
| 10 | Otklanjanje problema | 43 |
| 10.1 | Otklanjanje problema – LaboPol-20 | 43 |
| 10.2 | LaboForce-50 | 44 |
| 11 | Tehnički podatci | 45 |
| 11.1 | Tehnički podatci | 45 |
| 11.2 | Kategorije sigurnosnog kruga/Razina izvedbe | 46 |
| 11.3 | Razine buke i vibracija | 47 |
| 11.4 | Tehnički podatci - jedinice opreme | 47 |
| 11.5 | Sigurnosni dijelovi upravljačkog sustava (SRP/CS) | 47 |
| 11.6 | Dijagrami | 48 |
| 11.6.1 | Dijagrami – LaboPol-20 | 48 |
| 11.6.2 | Dijagrami - jedinice opreme | 51 |
| 11.7 | Informacije o pravnim odredbama i propisima | 51 |
| 12 | Proizvođač | 51 |
| | Izjava o sukladnosti | 53 |

1 O ovim uputama

**OPREZ**

Oprema marke Struers smije se upotrebljavati samo u vezi s i na način opisan u uputama za upotrebu isporučeni s opremom.

**Napomena**

Pažljivo pročitajte upute za upotrebu prije upotrebe.

**Napomena**

Ako želite detaljno pregledati određene informacije, pogledajte mrežnu verziju ovih uputa za upotrebu.

2 Sigurnost

2.1 Namjenska upotreba

Stroj je predviđen za upotrebu u profesionalnom radnom okruženju (npr. u laboratoriju za materijalografiju).

Oprema je dizajnirana za upotrebu samo s potrošnim materijalom marke Struers posebno razvijenim za ovu svrhu i tip stroja.

Uređaj služi za profesionalnu ručnu ili poluautomatsku materijalografsku pripremu (brušenje ili poliranje) materijala za daljnju materijalografsku provjeru.

Strojem smije upravljati samo kvalificirano/obučeno osoblje.

Ručna priprema

LaboPol-20 namijenjen je za korištenje u kombinaciji sa:

- LaboUI

Poluautomatska priprema

LaboPol-20 namijenjen je za korištenje u kombinaciji sa:

- LaboForce-50

Nemojte upotrebljavati stroj za sljedeće

Priprema (brušenje ili poliranje) materijala koji nisu kruti materijali prikladni za materijalografsku istraživanja.

Stroj se ne smije upotrebljavati ni za koji oblik eksplozivna i/ili zapaljiva materijala ili materijala koji nije stabilan tijekom strojne obrade, zagrijavanja ili primjene tlaka.

Model

LaboPol-20

2.2 Mjere opreza za LaboPol-20



2.2.1 Pažljivo pročitajte prije upotrebe

Zajedno s: LaboUI, LaboForce-50.

Zanemarivanje ovih informacija i pogrešno rukovanje opremom može dovesti do ozbiljnih tjelesnih ozljeda i materijalne štete.

Specifične mjere predostrožnosti – preostali rizici

1. Rukovatelj mora pročitati Upute za upotrebu i, ako je primjenjivo, Sigurnosno-tehničke listove mjerodavnog potrošnog materijala.
2. Stroj se mora postaviti na siguran i stabilan stol s prikladnom radnom visinom. Stol mora moći nositi najmanje težinu stola i pribora.
3. Spojite uređaj na slavinu za hladnu vodu. Provjerite jesu li priključci za vodu nepropusni i je li izlaz za vodu u funkciji.
4. Držite se podalje od rotirajućih dijelova tijekom rada. Kada izvodite ručno brušenje ili poliranje, pazite da ne dodirnete disk. Ne pokušavajte uzeti uzorak s ladice dok se disk okreće.
5. Nosite prikladne rukavice za zaštitu prstiju od abraziva i vrućih/oštrih uzoraka.
6. Tijekom rada na strojevima s rotirajućim dijelovima spriječite zaplitanje odjeće i/ili kose u rotirajućim dijelovima. Mora se koristiti odgovarajuća zaštitna odjeća.
7. Dulja izloženost buci može dovesti do trajnog oštećenja sluha osobe.
Upotreba zaštite sluha ako izloženost buci premašuje razine propisane lokalnim propisima.
8. Rizik prijenosa vibracije sa šake na ruku tijekom ručne pripreme. Produljena izloženost vibracijama može uzrokovati nelagodu, oštećenje zglobova ili čak neurološka oštećenja.
9. Stroj se mora odspojiti sa strujnog napajanja prije provedbe bilo kojih servisnih radova. Pričekajte 5 minuta dok se preostali potencijal na kondenzatorima ne isprazni.
10. Stroj se ne smije upotrebljavati ni za koji oblik eksplozivna i/ili zapaljiva materijala ili materijala koji nije stabilan tijekom strojne obrade, zagrijavanja ili primjene tlaka.

Općenite mjere opreza

1. Stroj se mora instalirati u skladu s lokalnim sigurnosnim propisima. Sve funkcije na stroju i sva povezana oprema moraju biti u radnome stanju.
2. Rukovatelj mora pročitati mjere predostrožnosti i upute za upotrebu te mjerodavne odjeljke svih priručnika za svu povezanu opremu i pribor.
3. Ovim strojem smije upravljati i održavati ga samo kvalificirano/obučeno osoblje.
4. Stroj se uvijek mora upotrebljavati s postavljenom zaštitom od prskanja.
5. Pobrinite se za to da stvarni napon strujnog napajanja bude u skladu s naponom navedenim na tipskoj pločici stroja. Stroj mora biti uzemljen. Uvijek slijedite lokalne propise. Uvijek isključite strujno napajanje i uklonite utikač ili strujni kabel prije nego što rastavite stroj ili instalirate dodatne komponente.

6. Struers preporučuje da se glavni dovod vode zatvori ili isključi ako ostavite uređaj bez nadzora.
7. Potrošni materijal: koristite samo potrošni materijal posebno razvijen za korištenje s ovom vrstom uređaja za materijalografiju. Potrošni materijal na bazi alkohola: pridržavajte se postojećih sigurnosnih pravila za rukovanje, miješanje, punjenje, pražnjenje i odlaganje tekućina na bazi alkohola.
8. Ako primijetite kvarove ili čujete neuobičajene zvukove, isključite stroj i nazovite tehnički servis.
9. Nemojte uključivati i isključivati stroj više od jedanput svakih pet minuta. Time može doći do oštećenja električnih komponenti.
10. U slučaju požara obavijestite osobe koje se nalaze u blizini i vatrogasnu službu. Isključite dovod električne energije. Koristite se aparatom za gašenje požara na bazi praha. Nemojte upotrebljavati vodu.
11. Oprema marke Struers smije se upotrebljavati samo u vezi s i na način opisan u uputama za upotrebu isporučeni s opremom.
12. Oprema je dizajnirana za upotrebu samo s potrošnim materijalom marke Struers posebno razvijenim za ovu svrhu i tip stroja.
13. Ako se oprema podvrgne zloupotrebi, nepravilnoj instalaciji, preinakama, nemaru, nesrećama ili nepravilnom popravku, društvo Struers neće snositi odgovornost za štetu nastalu korisniku ili na opremi.
14. Demontiranje bilo kojeg dijela opreme tijekom servisnih radova ili radova popravaka uvijek mora provesti kvalificirani tehničar (za elektromehaniku, elektroniku, mehaniku, pneumatske sustave itd.).

2.3 Sigurnosne poruke

Struers upotrebljava sljedeće znakove za označavanje potencijalnih opasnosti.



ELEKTRIČNA OPASNOST

Ovaj znak označava električnu opasnost koja će, ako se ne izbjegne, rezultirati smrću ili teškom ozljedom.



OPASNOST

Ovaj znak označava opasnost s visokom razinom rizika koja će, ako se ne izbjegne, rezultirati smrću ili teškom ozljedom.



UPOZORENJE

Ovaj znak označava opasnost sa srednjom razinom rizika koja, ako se ne izbjegne, može rezultirati smrću ili teškom ozljedom.



OPREZ

Ovaj znak označava opasnost s niskom razinom rizika koja, ako se ne izbjegne, može rezultirati blagom ili umjerenom ozljedom.



OPASNOST OD PRIGNJEČENJA

Ovaj znak označava opasnost od prignječenja koja, ako se ne izbjegne, može rezultirati blagom, umjerenom ili teškom ozljedom.

**OPASNOST OD VRUĆINE**

Ovaj znak označava opasnost od vrućine koja, ako se ne izbjegne, može rezultirati blagom, umjerenom ili teškom ozljedom.

Općenite poruke**Napomena**

Ovaj znak označava da postoji rizik oštećenja vlasništva ili potrebe za postupanjem uz iznimnu razinu opreza.

**Savjet**

Ovaj znak upućuje na to da su dostupne dodatne informacije i savjeti.

2.4 Sigurnosne poruke u ovim uputama za upotrebu**UPOZORENJE**

Oprema marke Struers smije se upotrebljavati samo u vezi s i na način opisan u uputama za upotrebu isporučenim s opremom.

**OPASNOST OD PRIGNJEČENJA**

Pazite na svoje prste tijekom rukovanja strojem.
Tijekom rukovanja teškim strojevima nosite zaštitnu obuću.

**UPOZORENJE**

Isključite stroj, odspojite strujni kabel i pričekajte 5 minuta prije nego što rastavite stroj ili instalirate dodatne komponente.

**ELEKTRIČNA OPASNOST**

Isključite strujno napajanje prije nego što instalirate strujnu opremu.
Stroj mora biti uzemljen.
Pobrinite se za to da stvarni napon strujnog napajanja bude u skladu s naponom navedenim na tipskoj pločici stroja.
Netočan napon može oštetiti strujni krug.

**OPREZ**

Dulja izloženost buci može dovesti do trajnog oštećenja sluha osobe.
Upotreba zaštite sluha ako izloženost buci premašuje razine propisane lokalnim propisima.

**OPREZ**

Rizik prijenosa vibracije sa šake na ruku tijekom ručne pripreme.
Produljena izloženost vibracijama može uzrokovati nelagodu, oštećenje zglobova ili čak neurološka oštećenja.

**OPREZ**

Držite se podalje od rotirajućih dijelova tijekom rada.



OPREZ

Tijekom rada na strojevima s rotirajućim dijelovima spriječite zaplitanje odjeće i/ili kose u rotirajućim dijelovima.



OPREZ

Za ručnu pripremu koristite prekidač na bočnoj strani glave ploče držača uzorka kako biste onemogućili rotaciju LaboForce-50.



OPREZ

Nosite prikladne rukavice za zaštitu prstiju od abraziva i vrućih/oštrih uzoraka.



OPREZ

Kada izvodite ručno brušenje ili poliranje, pazite da ne dodirnete disk.



OPREZ

Ne pokušavajte uzeti uzorak s ladice dok se disk okreće.



OPREZ

Dok se disk okreće, pazite da vam ruke budu potpuno udaljene od njegove periferije i izvan zdjele za prskanje.



UPOZORENJE

Ne koristite uređaj s neispravnim sigurnosnim uređajima.
Obratite se servisnoj službi društva Struers.



UPOZORENJE

Prije otpuštanja (deaktiviranja) zaustavljanja u nuždi provjerite razlog za aktiviranje zaustavljanja u nuždi i provedite sve potrebne korektivne mjere.



UPOZORENJE

Ključne sigurnosne komponente moraju se zamijeniti nakon maksimalnog trajanja od 20 godina.
Obratite se servisnoj službi društva Struers.

3 Početak rada

3.1 Opis uređaja

LaboPol-20 je za materijalografsku pripremu (brušenje/poliranje) pripremnom pločom promjera 200 mm.

LaboPol-20 je za ručnu pripremu kada se koristi sa LaboUI.

LaboPol-20 je za poluautomatsku pripremu kada se koristi sa LaboForce-50.

Operator odabire površinu za brušenje/poliranje i rashladnu tekućinu/abrazivnu suspenziju za nanošenje.

Rashladna voda se dovodi kada operator otvori slavinu za vodu. Ostale tekućine dovode se ručno ili posebnom jedinicom za doziranje.

Sa LaboUI operator drži uzorke za vrijeme pripreme.

Sa LaboForce-50 operator postavlja uzorke u ploču držača za pomicanje uzoraka.

Operator postavlja brzinu rotacije diska za pripremu prije početka procesa.

Stroj se uvijek mora upotrebljavati s postavljenom zaštitom od prskanja.

Zaštita od prskanja za ručnu pripremu isporučuje se sa uređajem.

Zaštita od prskanja za druge vrste priprema mora se posebno naručiti.

Operator pokreće uređaj pritiskom gumba Pokretanje na upravljačkoj ploči.

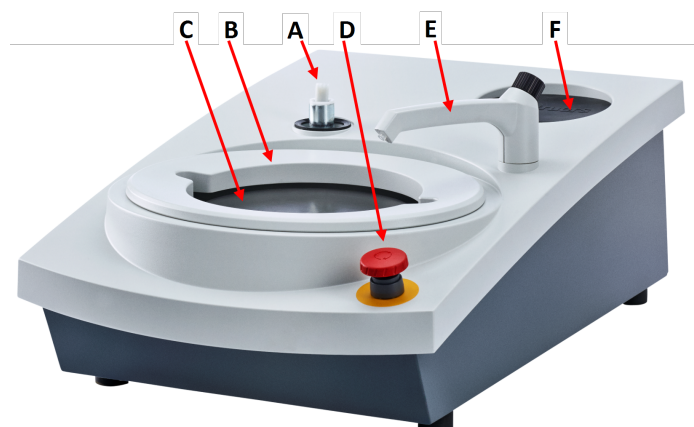
Operator zaustavlja uređaj pritiskom gumba za zaustavljanje na upravljačkoj ploči.

Operator čisti uzorke prije sljedećeg koraka pripreme ili pregleda.

Kada koristite suspenziju ili sredstva za podmazivanje na bazi alkohola, preporučujemo korištenje ispušnog sustava.

Ako se aktivira zaustavljanje u nuždi, prekida se napajanje svih pokretnih dijelova.

3.2 LaboPol-20 – Prikaz prednje strane



- A** Priključak za upravljačku ploču
- B** Zaštita od prskanja za ručnu pripremu (oba diska)
- C** Mjesto pripremnog diska (oba diska)
- D** Zaustavljanje u nuždi
- E** Slavina za vodu
- F** Podloga za pohranu



Zaustavljanje u nuždi

Ako je LaboForce-50 montiran na uređaj, aktiviranje zaustavljanja u nuždi na uređaju također će zaustaviti LaboForce-50.



Napomena

Ne koristite zaustavljanje u nuždi za zaustavljanje uređaja tijekom normalnog rada. Prije otpuštanja (deaktiviranja) zaustavljanja u nuždi provjerite razlog za aktiviranje zaustavljanja u nuždi i provedite sve potrebne korektivne mjere.

- Za aktiviranje zaustavljanja u nuždi pritisnite crveni gumb za zaustavljanje u nuždi.
- Za otpuštanje (deaktiviranje) zaustavljanja u nuždi, okrenite crveni gumb za zaustavljanje u nuždi u smjeru kazaljke na satu.

3.2.1 Upravljačka ploča/Držac za pomicanje uzoraka

Uređaj se može montirati s jednom od sljedećih jedinica. Upute za instalaciju potražite u posebnim odjeljcima.



LaboUI

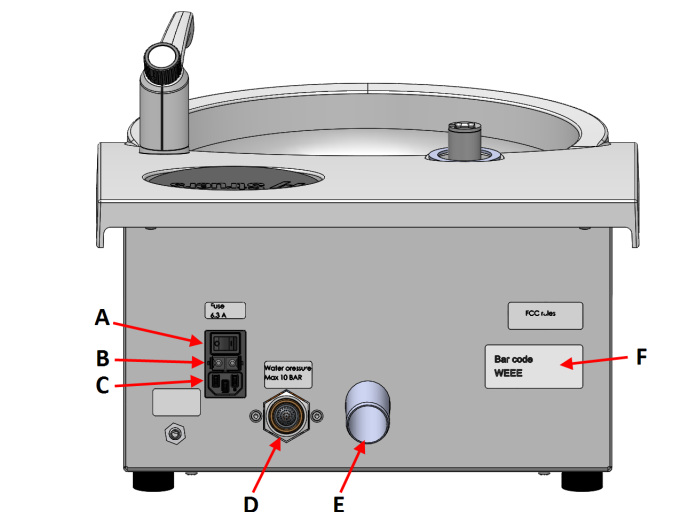
- Pogledajte [Funkcije upravljačke ploče](#) ► 22.



LaboForce-50

- Pogledajte [Funkcije upravljačke ploče](#) ► 30.

3.3 LaboPol-20 – Prikaz stražnje strane



- A Glavni prekidač
- B Osigurači
- C Električna utičnica
- D Ulaz vode iz glavnog dovoda vode
- E Odvod za otpadnu vodu
- F Tipska pločica

3.4 Struers znanje

Mehanička priprema najčešća je metoda pripreme materijalografskih preparata za mikroskopsko ispitivanje.

Specifični zahtjev pripremljene površine određen je posebnom vrstom analize ili ispitivanja.

Uzorci se mogu pripremiti do savršene završne obrade, prave strukture ili se priprema može prekinuti kada je površina prihvatljiva za određeno ispitivanje.



Savjet

Za dodatne informacije pogledajte odjeljak Brušenje i poliranje na web-mjestu Struers.

3.5 Pribor i potrošni materijal

Pribor

Za informacije o dostupnoj ponudi pogledajte:

- [Brošura LaboSystem](https://www.struers.com/Products/Grinding-and-Polishing/Grinding-and-polishing-equipment/LaboSystem) (<https://www.struers.com/Products/Grinding-and-Polishing/Grinding-and-polishing-equipment/LaboSystem>)

Potrošni materijal

Preporučuje se upotreba Struers potrošnog materijala.

Ostali proizvodi mogu sadržavati agresivna otapala, koja otapaju npr. gumene brtve. Jamstvo možda ne pokriva oštećene dijelove stroja (npr. brtve i cijevi) kada se šteta može izravno povezati s upotrebom potrošnog materijala koji nije isporučilo društvo Struers.

Za informacije o dostupnoj ponudi pogledajte:

- [Katalog potrošnog materijala Struers](https://www.struers.com) (putem <https://www.struers.com>)

4 Transport i skladištenje

Ako u bilo kojem trenutku nakon instalacije morate premjestiti stroj ili ga skladištiti, postoji cijeli niz smjernica koje preporučujemo da slijedite.

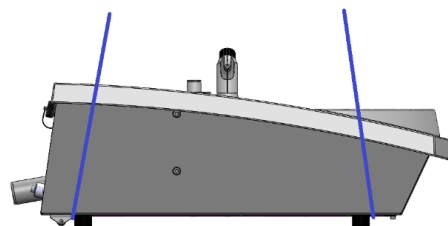
- Sigurno zapakirajte jedinicu prije transporta. Nedovoljno pakiranje može oštetiti jedinicu i poništiti jamstvo. Obratite se servisnoj službi društva Struers.
- Preporučujemo da upotrebljavate originalno pakiranje i armature.

4.1 Transport

- Odspojite jedinicu sa strujnog napajanja.
- Odspojite dovod i odvod vode.
- Uklonite zaštitu od prskanja, pripremi disk i oblogu zdjele.
- Podignite uređaj tako da primite osnovicu uređaja odozdo, s lijeve i s desne strane.



- Druga mogućnost je podizanje uređaja dizalicom i s dva remena za podizanje.
- Namjestite remene ispod uređaja, tako da budu na vanjskoj strani nožice.



- Podignite uređaj na stabilnu površinu.

4.2 Dugoročno skladištenje ili otprema



Napomena

Preporučujemo da sačuvate sva originalna pakiranja i opremu za buduću uporabu.

- Temeljito očistite uređaj i sav pribor.
- Odspojite jedinicu sa strujnog napajanja.
- Odspojite dovod i odvod vode.
- Uklonite zaštitu od prskanja, pripremni disk i oblogu zdjele.
- Uklonite upravljačku ploču ili držač za pomicanje uzorka.
- Uklonite sav pribor.
- Podignite uređaj tako da primite osnovicu uređaja odozdo, s lijeve i s desne strane.
- Postavite stroj i pribor u njihovo originalno pakiranje.
- Pričvrstite kutije na paletu remenima.

Na novoj lokaciji

Na novoj lokaciji provjerite postoje li potrebni objekti.

5 Instalacija

5.1 Otpakirajte stroj.



Napomena

Preporučujemo da sačuvate sva originalna pakiranja i opremu za buduću uporabu.

1. Odrežite traku za pakiranje na vrhu kutije.
2. Uklonite neučvršćene dijelove.
3. Izvadite jedinicu iz kutije.

5.2 Provjerite popis pakiranja

Opcijski pribor može biti sadržan u kutiji pakiranja.

Kutija pakiranja sadrži sljedeće artikle:

| Kom. | Opis |
|------|---|
| 1 | LaboPol-20 |
| 2 | Kabeli za strujno napajanje |
| 1 | Obloga za zdjelu za jednokratnu upotrebu, prozima plastika |
| 1 | Zaštita od prskanja za ručnu pripremu |
| 1 | Crijevo za dovod vode. Promjer: 19 mm ^{3/4} ". Duljina: 2 m/6,6' |
| 1 | Filtar brtve |

| Kom. | Opis |
|------|---|
| 1 | Redukcijski prsten s brtvom, ¾" do ½" |
| 1 | Crijevo za odvod vode. Promjer: 32 mm/1,6". Duljina: 1,5 m/4,9' |
| 1 | Koljenasta cijev za odvod vode |
| 1 | Obujmica za crijevo |
| 1 | Imbus ključ s križnom ručkom, 6x150 mm/0,23x6" |
| 2 | Kapice za upotrebu nakon montaže LaboUI ili LaboForce-50 |
| 1 | Komplet uputa za upotrebu |

5.3 Podignite stroj.



OPASNOST OD PRIGNJEČENJA

Pazite na svoje prste tijekom rukovanja strojem.
Tijekom rukovanja teškim strojevima nosite zaštitnu obuću.



Napomena

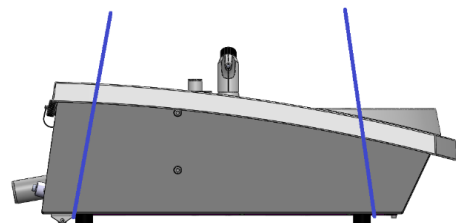
Ne podižite uređaj za svijetlosivi gornji dio ili za slavinu za vodu.
Uvijek podignite uređaj odozdo.

| Težina | |
|------------|----------------|
| LaboPol-20 | 22 kg (49 lbs) |

1. Podignite uređaj tako da primite osnovicu uređaja odozdo, s lijeve i s desne strane.



- Druga mogućnost je podizanje uređaja dizalicom i s dva remena za podizanje.
- Namjestite remene ispod uređaja, tako da budu na vanjskoj strani nožice.



2. Podignite stroj na stol.
3. Stroj mora stajati sigurno na stolu, tako da sve 4 nožice dodiruju stol.

5.4 Lokacija



OPASNOST OD PRIGNJEČENJA

Pazite na svoje prste tijekom rukovanja strojem.
Tijekom rukovanja teškim strojevima nosite zaštitnu obuću.

- Uređaj se mora postaviti u blizini izvora električne energije, glavnog dovoda vode i odvoda otpadne vode.
- Kako bi se pojednostavnio pristup servisnim tehničarima, ostavite dovoljno prostora oko stroja.
- Postavite stroj na tvrdi, stabilnu radnu klupu s vodoravnom površinom i prikladnom visinom.
- Stroj mora stajati sigurno na stolu, tako da sve 4 nožice dodiruju stol.
- Za izravnavanje uređaja, okrenite podesive gumene nožice.

5.5 Napajanje strujom



UPOZORENJE

Isključite stroj, odspojite strujni kabel i pričekajte 5 minuta prije nego što rastavite stroj ili instalirate dodatne komponente.



ELEKTRIČNA OPASNOST

Isključite strujno napajanje prije nego što instalirate strujnu opremu.
Stroj mora biti uzemljen.
Pobrinite se za to da stvarni napon strujnog napajanja bude u skladu s naponom navedenim na tipskoj pločici stroja.
Netočan napon može oštetiti strujni krug.



Napomena

U zemljama s električnim napajanjem od 110 V potreban je autotransformator.

Strujna utičnica

Utičnica za strujno napajanje mora biti jednostavno pristupačna. Utičnica za strujno napajanje mora biti smještena na visini u rasponu od 0,6 m do 1,9 m (2½' – 6') iznad razine tla. Ne preporučuje se visina veća od 1,7 m (5' 6").



Napomena

Oprema se isporučuje s 2 tipa strujnih kabela za napajanje. Ako utikač isporučen s ovim kabelima nije odobren u vašoj zemlji, morate ga zamijeniti odobrenim utikačem.

5.5.1 Jednofazno napajanje

Jednofazno napajanje

2-pinski utikač (European Schuko) namijenjen je za upotrebu na jednofaznim strujnim priključcima.



Vodovi moraju biti povezani ovako:

| | |
|-------------|----------------------|
| Žuta/Zelena | Zemlja (uzemljenje) |
| Smeđa | Linija (pod naponom) |
| Plava | Neutralno |

5.5.2 Dvofazno napajanje

3-pinski utikač (North American NEMA) utikač namijenjen je za upotrebu na dvofaznim strujnim priključcima.



Vodovi moraju biti povezani ovako:

| | |
|--------|----------------------|
| Zelena | Zemlja (uzemljenje) |
| Crna | Linija (pod naponom) |
| Bijela | Linija (pod naponom) |

5.5.3 Spajanje s uređajem

- Priključite strujni kabel za napajanje na uređaj (priključak C14 IEC 320).
- Spojite kabel na izvor električne energije.



5.6 Dovod i odvod vode

Voda za mokro brušenje dovodi se iz glavnog dovoda vode.

5.6.1 Spajanje na dovod vode



Napomena

Dovod hladne vode trebao bi imati tlak u rasponu od: 1-9,9 bara (14,5-143 psi)



Savjet

Nove vodovodne instalacije:

Pustite vodu da teče nekoliko minuta kako biste isprali sve ostatke iz cijevi prije spajanja uređaja na dovod vode.

Spajanje na crijevo za dovod vode

Spojite kraj crijeva za dovod vode pod kutom od 90° na dovod vode na stražnjoj strani uređaja:

1. Umetnite filtar brtve u spojnu maticu s ravnom stranom prema crijevu za dovod vode.
2. Čvrsto pritegnite spojnu maticu.

Spojite ravni kraj crijeva za dovod vode na slavinu za dovod hladne vode:

1. Ako je potrebno, spojite redukcijski dio s brtvom na slavinu za dovod vode.
2. Čvrsto pritegnite spojnu maticu.

5.6.2 Spajanje na odvod otpadne vode

1. Spojite koljenastu cijev na odvodnu cijev otpadne vode.
2. Spojite crijevo za odvod otpadne vode na koljenastu cijev. Ako je potrebno, podmažite mazivom ili sapunom kako biste lakše umetnuli cijev u crijevo. Koristite obujmicu za crijevo da pričvrstite crijevo na cijev.
3. Provedite drugi kraj crijeva za otpadnu vodu do odvoda za otpadnu vodu. Ako je potrebno, skratite crijevo.



Napomena

Provjerite je li crijevo cijelom dužinom nagnuto prema dolje prema odvodu otpadne vode.

Uvjerite se da crijevo za otpadnu vodu nema oštre pregibe.

5.7 Postavljanje pripremnog diska



Napomena

Provjerite jesu li udubljenje na donjoj strani pripremnog diska i konus na uređaju čisti.

Provjerite je li obloga posude čista i je li odvod pravilno postavljen.

Postupak

1. Pažljivo postavite pripremini disk na zatik za vođenje.
2. Polako ga okrećite dok se sigurno ne učvrsti.

5.7.1 Vrste pripremnih diskova

Uređaj se može koristiti sa sljedećim vrstama diskova:

| Vrste pripremnih diskova | Površina za pripremu |
|--------------------------|--|
| MD-disk | Za potrošni materijal MD. |
| Disk za mokro brušenje | Za SiC papir. |
| Aluminijski disk | Za potrošni materijal s ljepljivom podlogom. |

5.8 Buka

Za informacije o vrijednosti razine zvučnog tlaka pogledajte ovaj odjeljak: [Tehnički podatci ► 45](#)

**OPREZ**

Dulja izloženost buci može dovesti do trajnog oštećenja sluha osobe. Upotreba zaštite sluha ako izloženost buci premašuje razine propisane lokalnim propisima.

Kako postupati s bukom za vrijeme rada

Različiti materijali imaju različite karakteristike buke.

Ručna priprema

Da biste smanjili buku, pokušajte smanjiti silu kojom se uzorak pritišće na pripremnu površinu. Vrijeme obrade može se povećati.

Poluautomatska priprema

Da biste smanjili buku, smanjite brzinu rotacije i/ili silu kojom se uzorci pritišću na pripremnu površinu. Vrijeme obrade može se povećati.

5.9 Vibracije

Za informacije o ukupnoj izloženosti šake i ruke vibracijama pogledajte ovaj odjeljak: [Tehnički podatci ▶ 45](#).

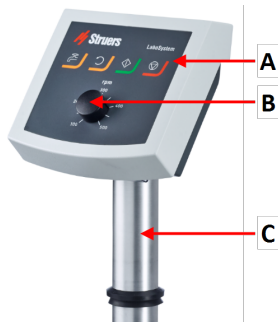
**OPREZ**

Rizik prijenosa vibracije sa šake na ruku tijekom ručne pripreme. Produljena izloženost vibracijama može uzrokovati nelagodu, oštećenje zglobova ili čak neurološka oštećenja.

Kako postupati s vibracijama za vrijeme rada

Ručna priprema može uzrokovati vibracije u šaci i ruci. Kako biste smanjili vibracije, smanjite pritisak ili se koristite rukavicom za smanjenje vibracija.

6 LaboUI

Prikaz prednje strane

- A** Upravljačka ploča
- B** Kontrola brzine diska
- C** Stup upravljačke ploče

6.1 Instalacija

6.1.1 Otpakirajte stroj.



Napomena

Preporučujemo da sačuvate sva originalna pakiranja i opremu za buduću uporabu.

1. Odrežite traku za pakiranje na vrhu kutije.
2. Uklonite neučvršćene dijelove.
3. Izvadite jedinicu iz kutije.

6.1.2 Provjerite popis pakiranja

Opcijski pribor može biti sadržan u kutiji pakiranja.

Kutija pakiranja sadrži sljedeće artikle:

| Kom. | Opis |
|------|---------------------------|
| 1 | LaboUI |
| 1 | Komplet uputa za upotrebu |

6.1.3 Instalacija – LaboUI



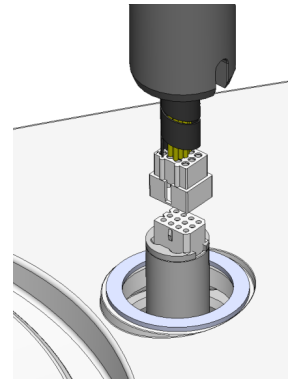
Napomena

Ovaj uređaj mora biti sigurno montiran na stroj.

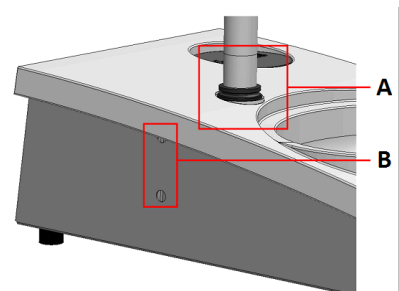
Postupak

Postavite upravljačku ploču u priključni otvor uređaja.

1. Uklonite plastični disk koji štiti komunikacijski kabel.
2. Spojite komunikacijski kabel na stupu na priključni spoj na uređaju.
3. Vodite stup prema dolje u spojni otvor.



4. Gurnite crni V-prsten niz stupac dok ne pokrije spojni otvor.
5. Pomoću imbus ključa zategnite dva pričvrtna vijka. Nemojte do kraja zategnuti vijke.
6. Pokrijte rupe s dvije pokrivne kapice. Imbus ključ i pokrivne kapice isporučuju se s LaboPol.



- A** V-prsten
B Vijci za pričvršćivanje

6.2 Rukovanje uređajem

6.2.1 Funkcije upravljačke ploče



OPREZ

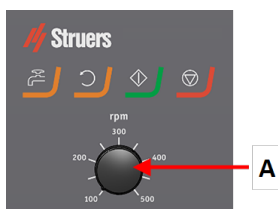
Držite se podalje od rotirajućih dijelova tijekom rada.







OPREZ

Tijekom rada na strojevima s rotirajućim dijelovima spriječite zaplitanje odjeće i/ili kose u rotirajućim dijelovima.

A Kontrola brzine diska



| Gumb | Funkcija |
|---|--|
|  | Rotacija diska <ul style="list-style-type: none"> Započinje rotaciju diska (Vrtnja funkcija). |
|  | Voda Prebacivanje na ručno upravljanje <ul style="list-style-type: none"> Pritisnite gumb za nanošenje vode. Voda se koristi kada se ne odvija nikakav proces. Ponovno pritisnite gumb kako biste zaustavili nanošenje vode. |
|  | Pokretanje <ul style="list-style-type: none"> Započinje proces pripreme. |
|  | Zaustavljanje <ul style="list-style-type: none"> Zaustavlja proces pripreme. |

6.2.2 Slavina za vodu

Automatski nanesite vodu

Voda se nanosi kada je proces u tijeku.

- Za vrijeme brušenja otvorite mlaznicu na slavini za vodu kako biste dodali vodu.
- Za vrijeme poliranja zatvorite mlaznicu na slavini za vodu.



Napomena

Prije početka postupka poliranja zatvorite slavinu za vodu.

Za optimalne rezultate i izbjegavanje prskanja, postavite slavinu za vodu između sredine i lijevog ruba diska za poliranje.

Ručno nanesite vodu

- Za početak nanošenja vode, pritisnite gumb **Voda (Water)** i otvorite slavinu za vodu.
- Za zaustavljanje nanošenja vode, pritisnite gumb **Voda (Water)** ili zatvorite slavinu.



6.2.3 Funkcija vrtnje

Koristite samo funkciju vrtnje za rotaciju pripremnog diska na velikoj brzini

- za uklanjanje vode s površine diska.
- za uklanjanje vode s MD-Disc ili SiC Foil/SiC Paper prije nego što ga uklonite,

- za sušenje MD-Disc ili MD-Chem krp
- Za pokretanje funkcije vrtnje pritisnite i držite gumb **Rotacija diska**.
- Za zaustavljanje funkcije vrtnje, otpustite gumb **Rotacija diska**.



6.2.4 Zaštita od prskanja

Ručna priprema

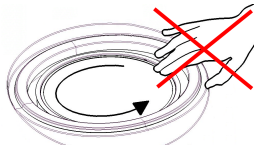
- Zaštita od prskanja za ručnu pripremu isporučuje se sa uređajem.

Mokro brušenje (glatki stražnji nosač SiC Paper)

- Koristite zaštitu od prskanja za Wet Grinding Disc.

6.2.5 Ručna priprema

Kada izvodite ručnu pripremu, držite uzorak u ruci i čvrsto ga pritisnite na i preko površine za pripremu.



OPREZ

Nosite prikladne rukavice za zaštitu prstiju od abraziva i vrućih/oštih uzoraka.



OPREZ

Kada izvodite ručno brušenje ili poliranje, pazite da ne dodirnete disk.



OPREZ

Ne pokušavajte uzeti uzorak s ladice dok se disk okreće.



OPREZ

Dok se disk okreće, pazite da vam ruke budu potpuno udaljene od njegove periferije i izvan zdjele za prskanje.

6.2.6 Pokretanje i zaustavljanje uređaja

Pokrenite uređaj



UPOZORENJE

Ne koristite uređaj s neispravnim sigurnosnim uređajima. Obratite se servisnoj službi društva Struers.

**OPREZ**

Tijekom rada na strojevima s rotirajućim dijelovima spriječite zaplitanje odjeće i/ili kose u rotirajućim dijelovima.

**OPREZ**

Držite se podalje od rotirajućih dijelova tijekom rada.

**Napomena**

Kada koristite suspenziju ili sredstva za podmazivanje na bazi alkohola, preporučujemo korištenje ispušnog sustava.

1. Postavite kontrolu brzine na željenu brzinu diska.
2. Pritisnite gumb **Start**. Uređaj počinje s radom.
3. Ako je potrebno, prilagodite brzinu diska.

**Zaustavljanje uređaja**

- Pritisnite gumb **Stop**.

**Zaustavljanje u nuždi****Napomena**

Aktiviranje zaustavljanja u nuždi na uređaju će zaustaviti sve pomične dijelove.

**Napomena**

Ne koristite zaustavljanje u nuždi za zaustavljanje uređaja tijekom normalnog rada.

1. Pritisnite gumb za zaustavljanje u nuždi da aktivirate zaustavljanje u nuždi.

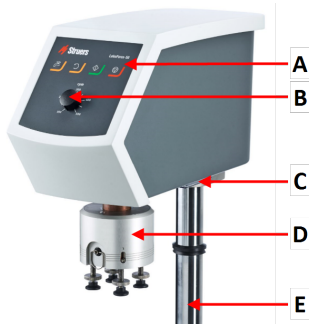
**UPOZORENJE**

Prije otpuštanja (deaktiviranja) zaustavljanja u nuždi provjerite razlog za aktiviranje zaustavljanja u nuždi i provedite sve potrebne korektivne mjere.

2. Okrenite gumb za zaustavljanje u nuždi da otpustite zaustavljanje u nuždi.

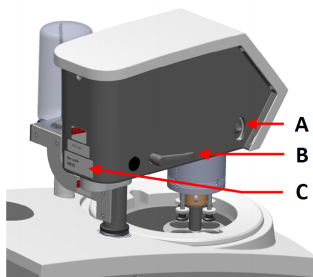
7 LaboForce-50

Prikaz prednje strane



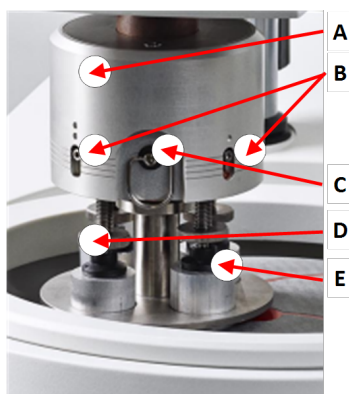
- A Upravljačka ploča
- B Kontrola brzine diska
- C LED svjetlo (nije prikazano)
- D Glava držača za pomicanje uzoraka
- E Stup upravljačke ploče

Prikaz stražnje strane



- A Okretni prekidač (Glava držača za pomicanje uzoraka)
- B Ručka za zaključavanje
- C Tipska pločica

Držac za pomicanje uzoraka



- A Kućište
- B Pokazatelji snage
- C Prsten za brzo otpuštanje
- D Vijak za podešavanje snage
- E Stopica

7.1 Instalacija

7.1.1 Otpakirajte stroj.



Napomena

Preporučujemo da sačuvate sva originalna pakiranja i opremu za buduću uporabu.

1. Odrežite traku za pakiranje na vrhu kutije.
2. Uklonite neučvršćene dijelove.
3. Izvadite jedinicu iz kutije.

7.1.2 Provjerite popis pakiranja

Opcijski pribor može biti sadržan u kutiji pakiranja.

Kutija pakiranja sadrži sljedeće artikle:

| Kom. | Opis |
|------|--|
| 1 | LaboForce-50 |
| 1 | Odstojnik i 2 M4 vijka za montažu na LaboPol-30 i LaboPol-60 |
| 1 | Disk za razmak |
| 1 | Imbus ključ za montažu ploče držača za pomicanje uzorka |
| 1 | Komplet uputa za upotrebu |

7.1.3 Instalacija – LaboForce-50



Napomena

Ovaj uređaj mora biti sigurno montiran na stroj.



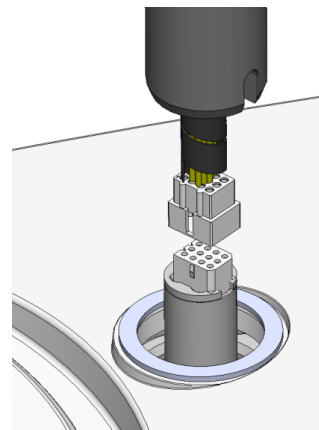
Napomena

Ne koristite gumb za kontrolu brzine na upravljačkoj ploči za pomicanje ploče držača za pomicanje uzorka.

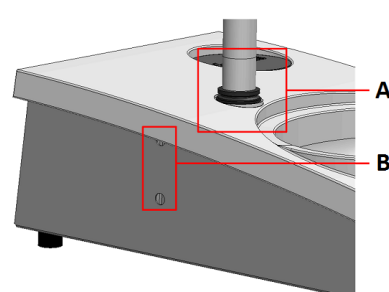
Postupak

Postavite ploču držača za pomicanje uzorka u spojni otvor uređaja.

1. Uklonite plastični disk koji štiti komunikacijski kabel.
2. Spojite komunikacijski kabel na stupu na priključni spoj na uređaju.



3. Vodite stup prema dolje u spojni otvor.
4. Gurnite crni V-prsten niz stupac dok ne pokrije spojni otvor.
5. Pomoću imbus ključa zategnite dva pričvrсна vijka. Nemojte do kraja zategnuti vijke.



- A** V-prsten
B Vijci za pričvršćivanje

7.1.4 Podešavanje držača za pomicanje uzorka

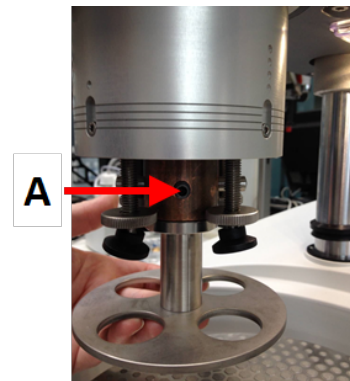
Umetnite ploču držača za pomicanje uzorka

Prije podešavanja držača za pomicanje uzorka, morate umetnuti ploču držača za pomicanje uzorka.

Za odobrene pločice držača za pomicanje uzorka pogledajte:

- [Brošura LaboSystem](https://www.struers.com/Products/Grinding-and-Polishing/Grinding-and-polishing-equipment/LaboSystem) (https://www.struers.com/Products/Grinding-and-Polishing/Grinding-and-polishing-equipment/LaboSystem)

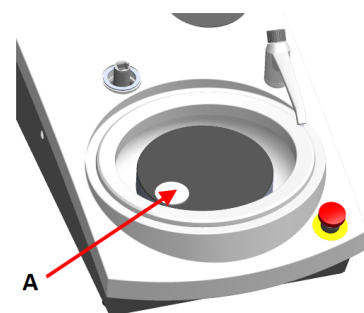
1. Upotrijebite ručku za zaključavanje na lijevoj strani da otključate držač za pomicanje uzorka i pustite ga da se pomakne u uspravan položaj.
2. Povucite prsten za brzo otpuštanje i podignite kućište.
3. Umetnite uzorak pokretne ploče i okrećite ga dok se dvije osovinice ne poravnaju s rupama na uzorku pokretne ploče.
4. Gurnite ploču držača za pomicanje uzorka prema gore i pomoću imbus ključa pritegnite vijak kako biste je učvrstili na mjestu. Pogledajte **A**.
5. Uvjerite se da je ploča držača za pomicanje uzorka čvrsto postavljena.
6. Spustite kućište natrag u položaj.



A Vijak

Podesite visinu ploče držača za pomicanje uzorka

1. Upotrijebite ručku za zaključavanje na lijevoj strani da otključate držač za pomicanje uzorka i pustite ga da se pomakne u uspravan položaj.
2. Odaberite 'najdeblju' pripremljenu površinu koju ćete koristiti i stavite je na pripremljeni disk. Obično će to biti SiC Foil na MD-Gekko disku ili SiC Paper na MD-Fuga disku ili MD-Alto.
3. Postavite isporučeni disk za razmak na pripremljenu površinu.
4. Poduprite ploču držača uzorka i otpustite 2 pričvrstna vijka koja drže stupac.
5. Podignite i poduprite ploču držača uzorka.
6. Pritisnite glavu ploče držača uzorka prema dolje što je više moguće.
7. Upotrijebite ručicu za zaključavanje kako biste zaključali glavu ploče držača uzorka u radnom položaju.
8. Spustite stupac dok se ploča držača uzorka ne nasloni na disk za razmak.
9. Prilagodite vodoravni položaj ploče držača uzorka.

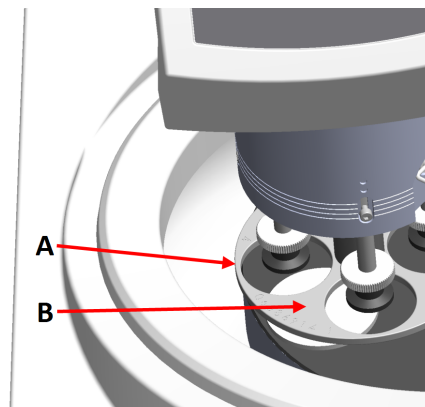


A Disk za razmak

Prilagodba vodoravnog položaja ploče držača za pomicanje uzorka

MD-Disc

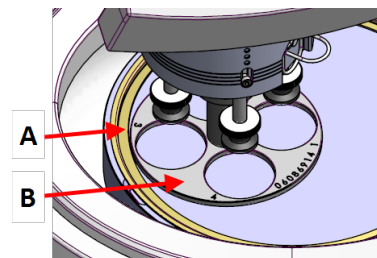
1. Pomiče glavu držača za pomicanje uzorka udesno.
2. Postavite ploču držača uzorka u položaj koji omogućuje da uzorak prelazi 3 – 4 mm preko ruba pripremnog diska.



- A** Rub diska
B Ploča držača za pomicanje uzoraka

Wet Grinding Disc

1. Pomiče glavu držača za pomicanje uzorka udesno.
2. Postavite ploču držača za pomicanje uzorka u položaj 2 – 3 mm od metalnog prstena.



- A** Metalni prsten
B Ploča držača za pomicanje uzoraka

Dovršite prilagodbu

1. Čvrsto pritegnite 2 pričvrсна vijka. Uzorak pokretne ploče sada će ostati na mjestu.
2. Pokrijte rupe s dvije kapice.
 Imbus ključ i pokrivne kapice uključeni su u pakiranje.

7.2 Rukovanje uređajem

7.2.1 Funkcije upravljačke ploče

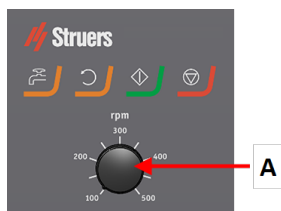






OPREZ

Držite se podalje od rotirajućih dijelova tijekom rada.

**OPREZ**

Tijekom rada na strojevima s rotirajućim dijelovima spriječite zaplitanje odjeće i/ili kose u rotirajućim dijelovima.

A Kontrola brzine diska

| Gumb | Funkcija |
|---|--|
|  | Rotacija diska <ul style="list-style-type: none"> Započinje rotaciju diska (Vrtnja funkcija). |
|  | Voda Prebacivanje na ručno upravljanje <ul style="list-style-type: none"> Pritisnite gumb za nanošenje vode. Voda se koristi kada se ne odvija nikakav proces. Ponovno pritisnite gumb kako biste zaustavili nanošenje vode. |
|  | Pokretanje <ul style="list-style-type: none"> Započinje proces pripreme. |
|  | Zaustavljanje <ul style="list-style-type: none"> Zaustavlja proces pripreme. |

7.2.2 Slavina za vodu

Automatski nanesite vodu

Voda se nanosi kada je proces u tijeku.

- Za vrijeme brušenja otvorite mlaznicu na slavini za vodu kako biste dodali vodu.
- Za vrijeme poliranja zatvorite mlaznicu na slavini za vodu.

**Napomena**

Prije početka postupka poliranja zatvorite slavinu za vodu.

Za optimalne rezultate i izbjegavanje prskanja, postavite slavinu za vodu između sredine i lijevog ruba diska za poliranje.

Ručno nanesite vodu

- Za početak nanošenja vode, pritisnite gumb **Voda (Water)** i otvorite slavinu za vodu.
- Za zaustavljanje nanošenja vode, pritisnite gumb **Voda (Water)** ili zatvorite slavinu.

**7.2.3 Funkcija vrtnje**

Koristite samo funkciju vrtnje za rotaciju pripremnog diska na velikoj brzini

- za uklanjanje vode s površine diska.
- za uklanjanje vode s MD-Disc ili SiC Foil/SiC Paper prije nego što ga uklonite,
- za sušenje MD-Disc ili MD-Chem krp
- Za pokretanje funkcije vrtnje pritisnite i držite gumb **Rotacija diska**.
- Za zaustavljanje funkcije vrtnje, otpustite gumb **Rotacija diska**.

**7.2.4 Zaštita od prskanja****Ručna priprema**

- Zaštita od prskanja za ručnu pripremu isporučuje se sa uređajem.

Poluautomatska priprema

- Koristite zaštitu od prskanja za poluautomatsku pripremu.

Mokro brušenje (glatki stražnji nosač SiC Paper)

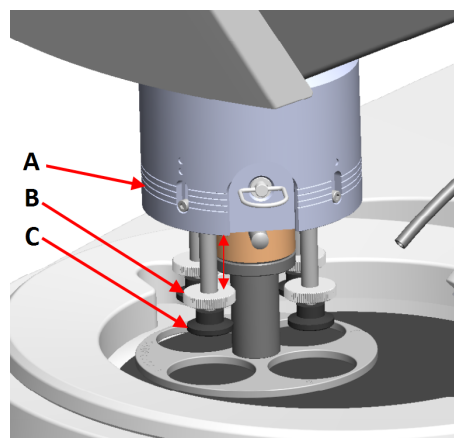
- Koristite zaštitu od prskanja za Wet Grinding Disc.

7.2.5 Umetanje uzorka

1. Podignite stopicu na vijku za podešavanje sile kako biste napravili mjesta za uzorak.
2. Stavite uzorak u jednu od rupa na ploči držača za pomicanje uzorka i spustite stopice.
Svaki položaj je označen radi lakše identifikacije pojedinog uzorka.

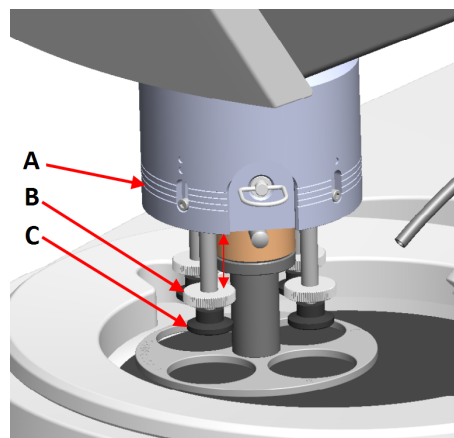
Za više primjerke

1. Povucite prsten za brzo otpuštanje i podignite kućište.
 2. Podignite stopicu što je više moguće.
 3. Spustite kućište natrag u položaj.
- A** Pokazatelj sile
B Vijak za podešavanje sile
C Stopica

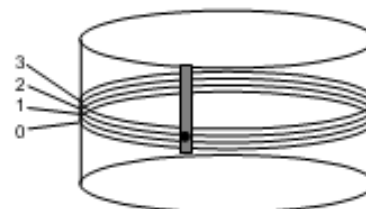
**7.2.6 Prilagodba sile****Savjet**

Nemojte koristiti maksimalnu silu u isto vrijeme s maksimalnom brzinom.

1. Za podešavanje sile, okrenite vijak za podešavanje sile.
- Oznake na kućištu odgovaraju stvarnoj sili u njutnu.
- A** Pokazatelj sile
B Vijak za podešavanje sile
C Stopica

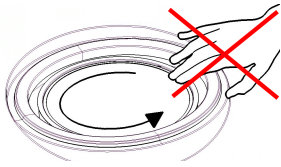


| Oznaka | Sila |
|--------|---------|
| (0) | 0 - 5 N |
| 1 | 10 N |
| 2 | 20 N |
| 3 | 30 N |

**7.2.7 Ručna priprema**

Ako ne možete pripremiti uzorak pomoću standardne ploče držača uzorka ili držača uzorka, možete ga pripremiti ručno.

Kada izvodite ručnu pripremu, držite uzorak u ruci i čvrsto ga pritisnite na i preko površine za pripremu.

**OPREZ**

Za ručnu pripremu koristite prekidač na bočnoj strani glave ploče držača uzorka kako biste onemogućili rotaciju LaboForce-50.

**OPREZ**

Nosite prikladne rukavice za zaštitu prstiju od abraziva i vrućih/oštrih uzoraka.

**OPREZ**

Kada izvodite ručno brušenje ili poliranje, pazite da ne dodirnete disk.

**OPREZ**

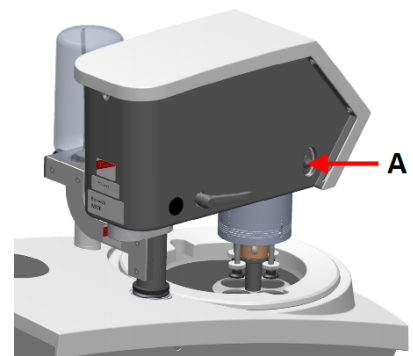
Ne pokušavajte uzeti uzorak s ladice dok se disk okreće.

**OPREZ**

Dok se disk okreće, pazite da vam ruke budu potpuno udaljene od njegove periferije i izvan zdjele za prskanje.

Rotacija glave držača za pomicanje uzorka

- Za ručnu pripremu koristite prekidač na bočnoj strani glave ploče držača uzorka kako biste onemogućili rotaciju LaboForce-50.



A Prekidač

7.2.8 Pokretanje i zaustavljanje uređaja

Pokrenite uređaj

**UPOZORENJE**

Ne koristite uređaj s neispravnim sigurnosnim uređajima. Obratite se servisnoj službi društva Struers.

**OPREZ**

Tijekom rada na strojevima s rotirajućim dijelovima spriječite zaplitanje odjeće i/ili kose u rotirajućim dijelovima.

**OPREZ**

Držite se podalje od rotirajućih dijelova tijekom rada.

**Napomena**

Kada koristite suspenziju ili sredstva za podmazivanje na bazi alkohola, preporučujemo korištenje ispušnog sustava.

1. Postavite kontrolu brzine na željenu brzinu diska.
2. Pritisnite gumb **Start**. Uređaj počinje s radom.
3. Ako je potrebno, prilagodite brzinu diska.

**Zaustavljanje uređaja**

- Pritisnite gumb **Stop**.

**Zaustavljanje u nuždi****Napomena**

Aktiviranje zaustavljanja u nuždi na uređaju će zaustaviti sve pomične dijelove.

**Napomena**

Ne koristite zaustavljanje u nuždi za zaustavljanje uređaja tijekom normalnog rada.

1. Pritisnite gumb za zaustavljanje u nuždi da aktivirate zaustavljanje u nuždi.

**UPOZORENJE**

Prije otpuštanja (deaktiviranja) zaustavljanja u nuždi provjerite razlog za aktiviranje zaustavljanja u nuždi i provedite sve potrebne korektivne mjere.

2. Okrenite gumb za zaustavljanje u nuždi da otpustite zaustavljanje u nuždi.

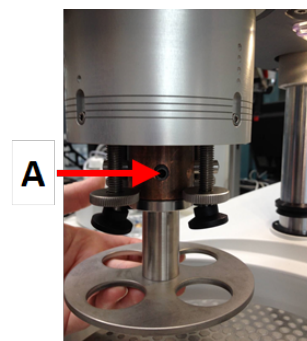
7.2.9 Uklanjanje uzoraka

1. Za otpuštanje uzoraka povucite prsten za brzo otpuštanje.
2. Kada ste izvadili uzorke, spustite kućište opruge natrag na mjesto.

7.2.10 Promjena ploče držača za pomicanje uzorka

Ako želite pripremiti uzorke drugog promjera, koristite drugu ploču držača za pomicanje uzoraka. Uzorci moraju odgovarati rupama na ploči držača za pomicanje uzorka.

1. Upotrijebite ručku za zaključavanje na lijevoj strani da otključate držač za pomicanje uzorka i pustite ga da se pomakne u uspravan položaj.
2. Povucite prsten za brzo otpuštanje i podignite kućište.
3. Otpustite vijak i uklonite ploču držača za pomicanje uzorka.
4. Umetnite uzorak pokretne ploče i okrećite ga dok se dvije osovinice ne poravnaju s rupama na uzorku pokretne ploče.
5. Gurnite ploču držača za pomicanje uzorka prema gore i pomoću imbus ključa pritegnite vijak kako biste je učvrstili na mjestu.
6. Uvjerite se da je ploča držača za pomicanje uzorka čvrsto postavljena.
7. Uvjerite se da je ploča držača za pomicanje uzorka u vodoravnom položaju.
8. Ako je potrebno, prilagodite položaj ploče držača za pomicanje uzorka. Pogledajte [Prilagodba vodoravnog položaja ploče držača za pomicanje uzorka ► 30](#)
9. Ploču držača uzorka treba postaviti tako da omogućí uzorku da prelazi 3 – 4 mm preko ruba pripremnog diska.
10. Spustite kućište natrag u položaj.



A Vijak

8 LaboDoser-10

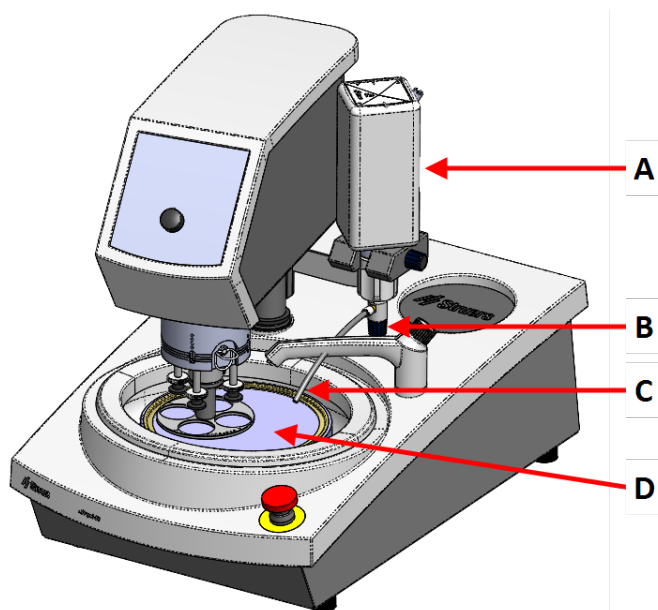
LaboDoser-10 je sredstvo za podmazivanje na kapanje za isporuku neprekinutog protoka suspenzije ili sredstva za podmazivanje na pripremnom disku u pripremi (brušenje ili poliranje) materijala za daljnju materijalografsku provjeru.

Uređaj je dizajniran za korištenje s Struers potrošnim materijalom posebno dizajniranim za ovu svrhu i ovu vrstu uređaja.

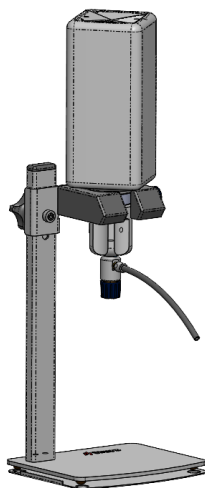
LaboDoser-10 može se montirati na:

- LaboUI
- LaboForce-50
- LaboForce-Mi

Alternativno, LaboDoser-10 može se postaviti na LaboDoser-10 stolni stalak.

LaboDoser-10 montirano na LaboPol

- A** LaboDoser-10 boca sa suspenzijom/sredstvom za podmazivanje
- B** Podesivi ventil
- C** Mlaznica za doziranje
- D** Pripremni disk

LaboDoser-10 montirano na LaboDoser-10 stolni stalak

8.1 Otpakirajte stroj.



Napomena

Preporučujemo da sačuvate sva originalna pakiranja i opremu za buduću uporabu.

1. Odrežite traku za pakiranje na vrhu kutije.
2. Uklonite neučvršćene dijelove.
3. Izvadite jedinicu iz kutije.

8.2 Provjerite popis pakiranja

Kutija pakiranja sadrži sljedeće artikle:

| Kom. | Opis |
|------|--|
| 1 | LaboDoser-10 jedinica s bocom od 1 litre |
| 1 | Imbus ključ 3 mm |
| 1 | Nosač za dozirnu ruku |
| 2 | Utični šesterokutni vijci |
| 1 | Komplet uputa za upotrebu |

8.3 Instalacija



Savjet

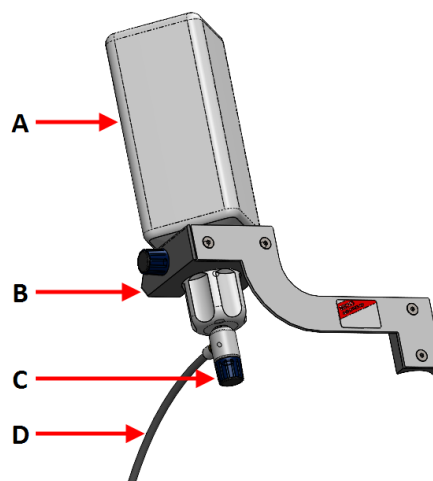
Ako se sredstvo za podmazivanje ili suspenzija neće koristiti dulje vrijeme, izvadite bočicu iz držača bočice i pohranite je uspravno.

LaboDoser-10 može se montirati na stup sljedećih jedinica:

- LaboUI
- LaboForce-50
- LaboForce-Mi

Postupak

- A** Boca sa suspenzijom/sredstvom za podmazivanje
- B** Ruka za doziranje
- C** Podesivi ventil
- D** Mlaznica za doziranje



1. Upotrijebite nosač i dva vijka za montiranje dozirne ruke na stup uređaja.
2. Pričvrstite čep boce s podesivim ventilom na Struers bocu za suspenziju/sredstvo za podmazivanje.
3. Umetnite bocu u dozirnu ruku.

8.4 Radni LaboDoser-10

Operater podešava ventil za isporuku potrebne količine suspenzije ili sredstva za podmazivanje na pripremni disk.

1. Postavite mlaznicu za doziranje u optimalni položaj iznad diska za pripremu.
2. Otvorite ventil i podesite razinu doziranja suspenzije/sredstva za podmazivanje.
3. Kada je korak pripreme završen, zatvorite ventil kako biste zaustavili doziranje.

8.5 Promjena sredstva za podmazivanje/suspenzije

Struers preporučuje korištenje zasebnog čepa boce za svaki potrošni materijal.

Za korištenje čepa boce s drugim potrošnim materijalom:

1. Uklonite bocu.
2. Čvrsto držite bocu i skinite čep boce.
3. Ispraznite bocu i napunite je blagom otopinom sapuna.
4. Otvorite ventil i očistite mlaznicu za doziranje.
5. Zamijenite sapunicu čistom vodom i ponovite gornji postupak.
6. Stavite čep boce na Struers bocu sa sredstvom za podmazivanje/suspenzijom.

9 Održavanje i servis

Pravilno održavanje potrebno je za postizanje maksimalnog vremena rada i operativnog vijeka trajanja stroja. Održavanje je važno za osiguravanje kontinuirana i sigurnog rada vašeg stroja.

Postupke održavanja opisane u ovom odjeljku mora provoditi iskusno ili educirano osoblje.

Sigurnosni dijelovi upravljačkog sustava (SRP/CS)

Za određene sigurnosne dijelove pogledajte odjeljak „Sigurnosni dijelovi upravljačkog sustava (SRP/CS)” u odjeljku „Tehnički podatci” ovog priručnika.

Tehnička pitanja i rezervni dijelovi

Ako imate tehnička pitanja ili kada naručujete rezervne dijelove, navedite serijski broj i napon/frekvenciju. Serijski broj i napon navedeni su na tipskoj pločici stroja.

9.1 Općenito čišćenje

Kako biste osigurali dulji vijek trajanja svojeg stroja, svakako preporučujemo redovito čišćenje.



Napomena

Nemojte se koristiti suhom krpom jer površine nisu otporne na ogrebotine.



Napomena

Nemojte upotrebljavati aceton, benzol i slična otapala.

Ako se stroj neće upotrebljavati dulje vrijeme

- Temeljito očistite uređaj i sav pribor.

9.2 Svakodnevno

- Očistite sve pristupačne površine mekom, navlaženom krpom.
- Provjerite oblogu zdjele i očistite je ili je bacite kad se napuni krhotinama.

9.3 Tjedno

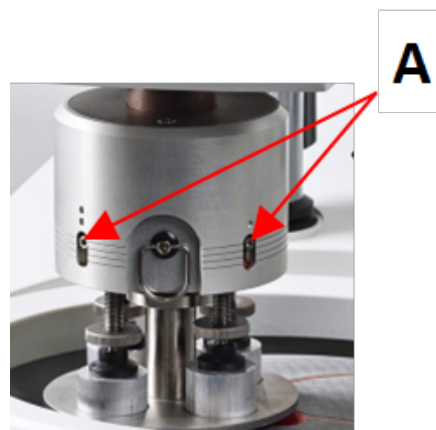
- Očistite sve pristupne površine mekom, navlaženom krpom i uobičajenim kućanskim sredstvima za čišćenje.
- Za intenzivno čišćenje koristite sredstvo za intenzivno čišćenje kao što je Solopol Classic.

9.4 Mjesečno

9.4.1 LaboForce-50 - stopica

Sila na stopici stvara se tarnim klinovima koji se drže na mjestu pomoću vijaka u kućištu opruge.

- Koristite imbus ključ za pritezanje vijaka.



A Vijci

9.5 Godišnje

9.5.1 Testirajte sigurnosne uređaje

Sigurnosni uređaji moraju se testirati najmanje jednom godišnje.



UPOZORENJE

Ne koristite uređaj s neispravnim sigurnosnim uređajima.
Obratite se servisnoj službi društva Struers.



UPOZORENJE

Ključne sigurnosne komponente moraju se zamijeniti nakon maksimalnog trajanja od 20 godina.
Obratite se servisnoj službi društva Struers.



Napomena

Provjeru uvijek mora provesti kvalificirani tehničar (za elektromehaniku, elektroniku, mehaniku, pneumatske sustave itd.).

9.5.2 Zaustavljanje u nuždi

Test 1



1. Pritisnite gumb **Start**. Uređaj počinje s radom.



2. Pritisnite zaustavljanje u nuždi.



3. Ako se rad ne zaustavi, pritisnite gumb **Stop**.
4. Obratite se servisnoj službi društva Struers.

Test 2



1. Pritisnite zaustavljanje u nuždi.



2. Pritisnite gumb **Start**.



3. Ako se uređaj pokrene, pritisnite gumb **Stop**.
4. Obratite se servisnoj službi društva Struers.

9.6 Rezervni dijelovi

Tehnička pitanja i rezervni dijelovi

Ako imate tehnička pitanja ili kada naručujete rezervne dijelove, navedite serijski broj. Serijski broj naveden je na tipskoj pločici jedinice.

Kako biste saznali dodatne informacije ili provjerili dostupnost rezervnih dijelova, obratite se servisnoj službi društva Struers. Podatci za kontakt dostupni su na web-mjestu društva [Struers.com](https://www.struers.com).



Napomena

Zamjenu ključnih sigurnosnih komponenti mora provesti samo inženjer ili kvalificirani (elektromehanički, elektronički, mehanički, pneumatski itd.) tehničar društva Struers.

**Napomena**

Ključne sigurnosne komponente moraju se zamjenjivati samo komponentama s najmanje jednakom razinom zaštite.

9.7 Servis i popravak

Preporučujemo provedbu servisne provjere nakon svakih 1500 sati upotrebe.

Kada je stroj pokrenut, na zaslonu se prikazuju informacija o ukupnom vremenu rada i informacija o servisu stroja.

Nakon 1500 sati vremena rada na zaslonu će se prikazati poruka, kojom se korisnika podsjeća na potrebu za zakazivanjem servisne provjere.

**Napomena**

Servis smije provesti samo kvalificirani tehničar (za elektromehaniku, elektroniku, mehaniku, pneumatske sustave itd.).
Obratite se servisnoj službi društva Struers.

9.8 Zbrinjavanje



Oprema označena simbolom WEEE sadrži električne i elektroničke komponente te se ne smije zbrinuti kao običan otpad.

Obratite se lokalnim nadležnim tijelima za informacije o pravilnom načinu zbrinjavanja u skladu s nacionalnim zakonodavstvom.

Za zbrinjavanje potrošnog materijala i reciklacijske tekućine slijedite lokalne propise.

10 Otklanjanje problema

10.1 Otklanjanje problema – LaboPol-20

| Pogreška | Uzrok | Radnja |
|--|---|--|
| Buka prilikom pokretanja uređaja ili se držač ne okreće. | Remen nije dovoljno zategnut. | Remen mora biti zategnut. Obratite se servisnoj službi društva Struers. |
| Uređaj ne radi kada je pritisnut prekidač za početak rada (start). | Glavni prekidač je isključen. | Uključite glavni prekidač. |
| | Osigurač je pregorio (nalazi se na stražnjoj strani uređaja). | Zamijenite osigurač. |

| Pogreška | Uzrok | Radnja |
|--------------------------------|---|--|
| Voda ne otječe. | Odvodno crijevo stisnuto. | Ispravite crijevo. |
| | Odvodno crijevo začepljeno. | Očistite crijevo. |
| | Odvodno crijevo se ne spušta prema dolje. | Podesite crijevo na ravnomjeran nagib. |
| Voda kaplje ispod uređaja. | Istjecanje u crijevu za vodu ili kvar na solenoidnom ventilu. | Isključite glavni prekidač. Odspojite jedinicu sa strujnog napajanja. Isključite dovod vode. Isključite jedinicu iz dovoda vode, ako je potrebno. Obratite se servisnoj službi društva Struers. |
| Voda za hlađenje se zaustavlja | Slavina za dovod vode zatvorena. | Uključite vodu. |
| | Ugrađena slavina za vodu zatvorena. | Uključite vodu. |
| | Ugrađena slavina za vodu začepljena | Slavina za čistu vodu. |
| | Filter na dovodu vode začepljen | Očistite filter isključivo komprimiranim zrakom. |

10.2 LaboForce-50

| Pogreška | Uzrok | Radnja |
|---|---|---|
| Glava držača za pomicanje uzorka se ne okreće. | Prekidač je postavljen na „isključeno”. | Ako je potrebno okretanje, postavite prekidač na „uključeno”. |
| Ploča držača za pomicanje uzorka vibrira. | Olabavljeni vijci ploče držača za pomicanje uzorka. | Pritegnite vijke ploče držača za pomicanje uzorka. |
| | Ploča držača za pomicanje uzorka nije uravnotežena. | Zamijenite ploču držača za pomicanje uzorka. |
| Pripremljeni disk radi neravnomjerno ili se zaustavlja. | Prevelika sila. | Smanjite silu. |

| Pogreška | Uzrok | Radnja |
|---|--|--|
| Pripremni disk se zaustavlja. | Frekvencijski pretvarač je zaustavio opremu. | Isključite opremu. Pričekajte nekoliko minuta, a zatim ponovno pokrenite. Ako pogreška ostane: Obratite se servisnoj službi društva Struers. |
| Držač za pomicanje uzorka počinje se okretati. | Olabavljeni vijci stupca. | Odmah pritegnite vijke. |
| Loša ili neuobičajena priprema rezultat je iste metode. | Stopica se okreće sama, što dovodi do različitih sila. | Povećajte trenje zatezanjem vijaka u kućištu. Pogledajte odjeljak „Održavanje”. |
| Nejednaki uzorci. | Uzorci prelaze preko središta diska. | Promijenite vodoravni položaj upravljačke ploče. |

11 Tehnički podatci

11.1 Tehnički podatci

| | | |
|-----------------------------------|---------------------------------|---------------------------------|
| Pripremni diskovi | Promjer | 200 mm (8") |
| | Rotacijska brzina | 50-500 o/min., promjenjiva |
| | Vrtanja | 600 o/min. |
| | Smjer rotacije | Suprotno od kazaljke na satu |
| | Snaga motora, kontinuirano, S1 | 370 W (0,5 ks) |
| | Zakretni moment (na 300 o/min.) | >12 Nm(Njutn metar) |
| Sigurnosni standardi | | Pogledajte Izjavu o sukladnosti |
| Radno okruženje | Okolna temperatura | 5 - 40°C (41 - 104°F) |
| | Vlažnost | < 85% RV bez kondenziranja |
| Uvjeti pohrane i prijevoza | Okolna temperatura | -20 - 60°C (-4 - 140°F) |

| | | |
|---|---|--|
| Napajanje strujom | Napon/frekvencija | 200-240 V/50-60 Hz |
| | Ulaz za napajanje | 1-fazna (N+L1+PE) ili 2-fazna (L1+L2+PE) Električna instalacija mora biti u skladu s Kategorijom instalacije II |
| | Snaga, nazivno opterećenje | 600 W |
| | Snaga, mirovanje | 11 W |
| | Struja, nazivno opterećenje | 2,7 A |
| | Struja, maksimalno opterećenje | 6,3 A |
| | Struja, najveće opterećenje | 2,6 A |
| | Kategorije sigurnosnog kruga/Razina izvedbe | Zaustavljanje u nuždi |
| Prekidač za diferencijalnu struju (RCCB) | | Tip A, Preporučuje se 30 mA (ili bolja inačica) |
| Opskrba vodom | Tlak, voda sa slavine | 1-9,9 bara (14,5-143 psi) |
| | Ulaz za vodu | Promjer: ½" ili ¾" |
| | Odvod vode | Promjer: 32 mm (1¼") |
| Razina buke | Razina emisije buke na radnim stanicama s ocjenom A | LpA = 63 dB(A) (izmjerena vrijednost). 4 dB |
| Razina vibracija | Deklarirana emisija vibracija | Ukupna izloženost gornjih dijelova tijela vibracijama ne premašuje 2,5 m/s ² . |
| Dimenzije i težina | Širina | 40 cm (15,7") |
| | Dubina | 67,3 cm (26,5") |
| | Visina | 28 cm (8,7") |
| | Težina | 22 kg (49 lbs) |

11.2 Kategorije sigurnosnog kruga/Razina izvedbe

| | | |
|--|-----------------------|---|
| Kategorije sigurnosnog kruga/Razina izvedbe | Zaustavljanje u nuždi | PL c, Kategorija 1 Stop kategorija 0 |
|--|-----------------------|---|

11.3 Razine buke i vibracija

| | | |
|-------------------------|---|---|
| Razina buke | Razina emisije buke na radnim stanicama s ocjenom A | $L_{pA} = 63 \text{ dB(A)}$ (izmjerena vrijednost) Nesigurnost $K = 4 \text{ dB}$ Mjere su navedene u skladu s EN ISO 11202 |
| Razina vibracija | Za vrijeme pripreme | Ukupna izloženost gornjih dijelova tijela vibracijama ne premašuje $2,5 \text{ m/s}^2$. |

11.4 Tehnički podatci - jedinice opreme

Za tehničke podatke koji obuhvaćaju pojedinačne jedinice opreme pogledajte priručnik za specifičnu opremu.

11.5 Sigurnosni dijelovi upravljačkog sustava (SRP/CS)



UPOZORENJE

Ključne sigurnosne komponente moraju se zamijeniti nakon maksimalnog trajanja od 20 godina.
Obratite se servisnoj službi društva Struers.



Napomena

SRP/CS (sigurnosni dijelovi upravljačkog sustava) su dijelovi koji utječu na siguran rad uređaja.



Napomena

Zamjenu ključnih sigurnosnih komponenti mora provesti samo inženjer ili kvalificirani (elektromehanički, elektronički, mehanički, pneumatski itd.) tehničar društva Struers.
Ključne sigurnosne komponente moraju se zamjenjivati samo komponentama s najmanje jednakom razinom zaštite.
Obratite se servisnoj službi društva Struers.

| Sigurnosni dio | Proizvođač/Opis proizvođača | Kataloški br. proizvođača | Električni ref. | Kataloški br. Struers |
|----------------------------------|---|---------------------------|-----------------|-----------------------|
| Gumb za zaustavljanje u nuždi | Schlegel Gljivasta glava sa zaporom | ES Ø22 tip RV | S1 | 2SA10400 |
| Kontakt za zaustavljanje u nuždi | Schlegel Modularni kontakt, trenutni | 1 NC tip MTO | S1 | 2SB10071 |

| Sigurnosni dio | Proizvođač/Opis proizvođača | Kataloški br. proizvođača | Električni ref. | Kataloški br. Struers |
|-----------------------|--|--|-----------------|-----------------------|
| Držač modula | Schlegel Držač modula. 3 elem. MHR-3 | MHR-3 | S1 | 2SA41603 |
| Pretvarač frekvencije | Lenze | i550-C0.37/230-1, Standard I/O, STO | A2 | 2PU51037 |
| Relej | Schneider Electric Relej 24 V DC DPDT | RPM21BD | K1 | 2KL02124 |
| Ventil za vodu | ODE | 21A2KV20, BDV08024CY | Y1 | 2YM12120 |

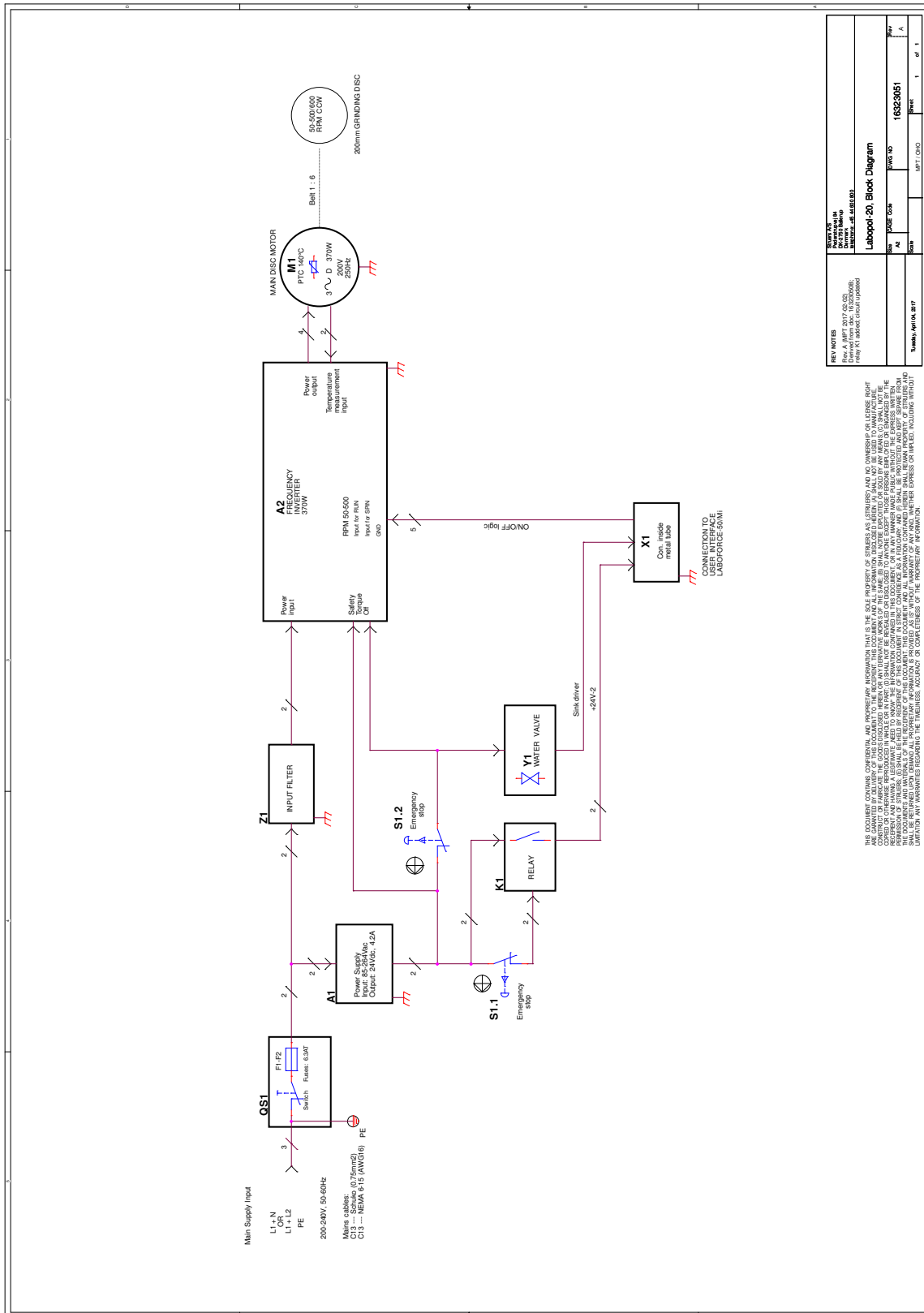
11.6 Dijagrami

Ako želite detaljno pregledati određene informacije, pogledajte mrežnu verziju ovih uputa za upotrebu.

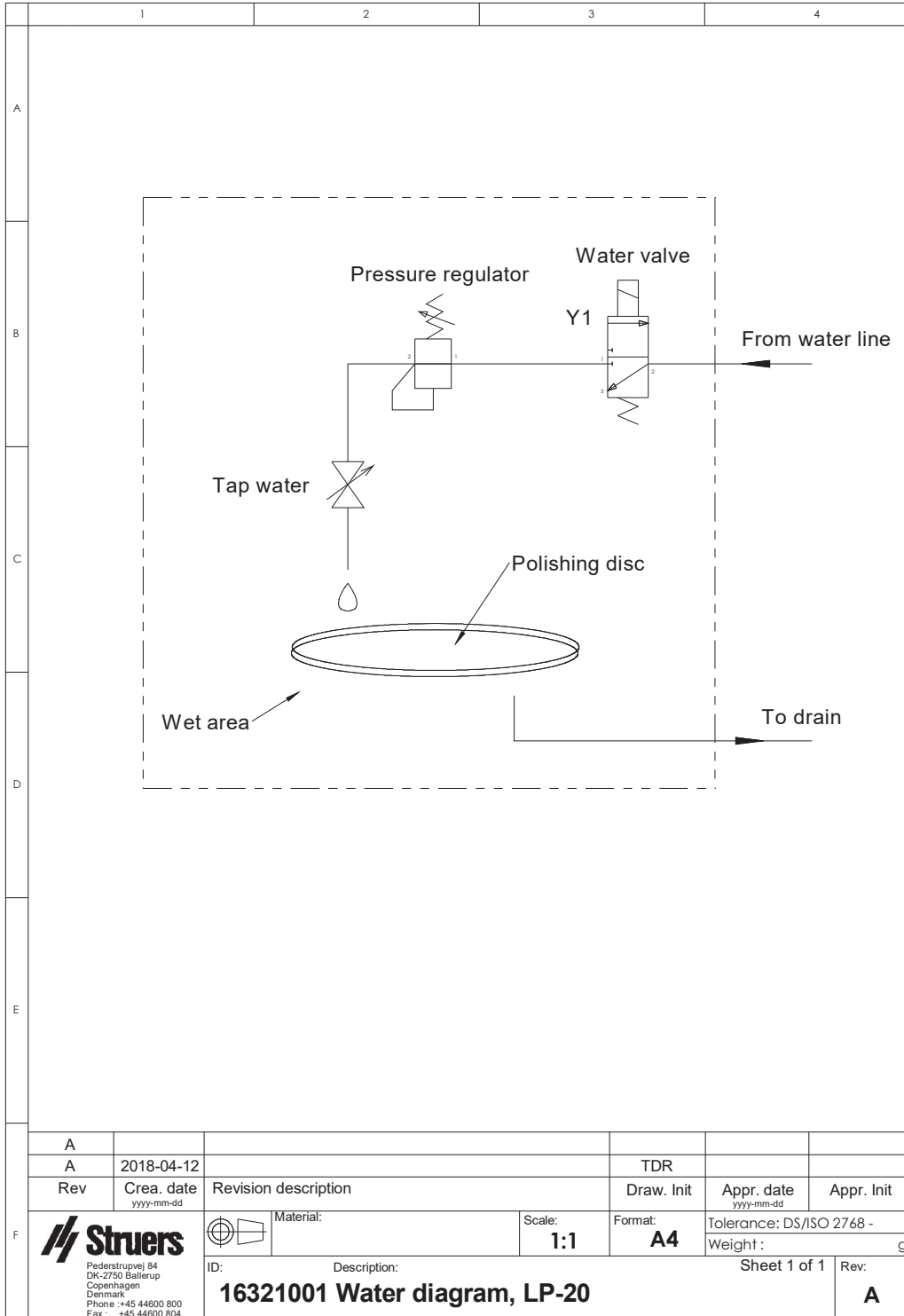
11.6.1 Dijagrami – LaboPol-20

| Naslov | Br. |
|---------------------------|----------------------------|
| LaboPol-20, Blok dijagram | 16323051 A |
| LaboPol-20, Dijagram vode | 16321001 A |

16323051 A



16321001 A



11.6.2 Dijagrami - jedinice opreme

Za dijagrame koji obuhvaćaju pojedinačne jedinice opreme pogledajte priručnik za specifičnu opremu.

11.7 Informacije o pravnim odredbama i propisima

Obavijest FCC-a

Ova je oprema ispitana i ustanovljeno je da je u skladu s granicama za digitalni uređaj razreda B u skladu s Dijelom 15. Pravila FCC-a. Te su granice osmišljene za pružanje razumne zaštite protiv štetnih smetnji u instalaciji u stambenom području. Ova oprema generira, rabi i može zračiti radiofrekvencijskom energijom i, ako se ne instalira i upotrebljava u skladu s uputama, može uzrokovati štetne smetnje u radiokomunikaciji. Međutim, ne postoji jamstvo da do smetnji neće doći u određenoj instalaciji. Ako ova oprema uzrokuje štetne smetnje u pogledu prijema radijskog ili televizijskog signala, što se može utvrditi isključivanjem i uključivanjem opreme, korisniku se preporučuje da pokuša otkloniti smetnje s pomoću jedne ili više mjera navedenih u nastavku:

- Preusmjerite ili premjestite antenu za prijam.
- Povećajte razmak između opreme i prijarnika.
- Priključite opremu u drugu utičnicu ili strujni krug od onog na koji je priključen prijarnik.

12 Proizvođač

Struers ApS
Pederstrupvej 84
DK-2750 Ballerup, Danska
Telefon: +45 44 600 800
Telefaks: +45 44 600 801
www.struers.com

Odgovornost proizvođača

Potrebno je poštivati sljedeća ograničenja jer bi kršenje ograničenja moglo uzrokovati poništenje zakonskih obveza društva Struers.

Proizvođač ne preuzima nikakvu odgovornost za pogreške u tekstu i/ili ilustracijama u ovim uputama za upotrebu. Informacije u ovim uputama za upotrebu podložne su promjenama bez prethodne obavijesti. U uputama za upotrebu mogu biti navedeni pribor ili dijelovi koji nisu sadržani u isporučenoj verziji opreme.

Proizvođač će snositi odgovornost za posljedice u pogledu sigurnosti, pouzdanosti i učinkovitosti opreme samo ako se oprema upotrebljava, servisira i održava u skladu s uputama za upotrebu.

Izjava o sukladnosti

| | |
|---------------|--|
| Proizvođač | Struers ApS • Pederstrupvej 84 • DK-2750 Ballerup • Danska |
| Naziv | LaboPol-20 |
| Model | N/D |
| Funkcija | Uređaj za brušenje/poliranje |
| Tip | 632 |
| Kat. br. | 06326127 Zajedno s: 06206901 (LaboUI), 06356127 (LaboForce-50) |
| Serijski broj | |



Modul H, u skladu s globalnim pristupom



Izjavljujemo da je spomenuti proizvod sukladan sa sljedećim zakonodavstvom, direktivama i standardima:

| | |
|--------------------------|---|
| 2006/42/EZ | EN ISO 12100:2010, EN ISO 13849-1:2015, EN ISO 13849-2:2012, EN ISO 13850:2015, EN ISO 14120:2015, EN 60204-1:2018, EN 60204-1-2018/Corr.:2020 |
| 2011/65/EU | EN 63000:2018 |
| 2014/30/EU | EN 61000-3-2:2014, EN 61000-3-3:2013, EN 61000-6-1:2007, EN 61000-6-3:2007, EN 61000-6-3:2007/A1:2011, EN 61000-6-3-A1-AC:2012 |
| Dodatni standardi | NFPA 79, FCC 47 CFR Dio 15. Poddio B |

Ovlaštena osoba za kompiliranje tehničke datoteke/
ovlašteni potpisnik

Datum: [Release date]

en For translations see
bg За преводи вижте
cs Překlady viz
da Se oversættelser på
de Übersetzungen finden Sie unter
el Για μεταφράσεις, ανατρέξτε στη διεύθυνση
es Para ver las traducciones consulte
et Tõlked leiate aadressilt
fi Katso käännökset osoitteesta
fr Pour les traductions, voir
hr Za prijevode idite na
hu A fordítások itt érhetők el
it Per le traduzioni consultare
ja 翻訳については、
lt Vertimai patalpinti
lv Tulkojumus skatīt
nl Voor vertalingen zie
no For oversettelser se
pl Aby znaleźć tłumaczenia, sprawdź
pt Consulte as traduções disponíveis em
ro Pentru traduceri, consultați
se För översättningar besök
sk Preklady sú dostupné na stránke
sl Za prevode si oglejte
tr Çeviriler için bkz
zh 翻译见

www.struers.com/Library