


Flexible specimen holder

LaboForce-100, Tegramin-25, Tegramin-30

Upute za upotrebu

Prijevod originalnih uputa



Broj dokumenta: 17067026-01_C_hr
Datum izdanja: 2022.12.16

Autorska prava

Sadržaj ovih uputa za upotrebu vlasništvo je društva Struers ApS. Zabranjeno je umnožavanje bilo kojeg dijela ovih uputa za upotrebu bez pisane dozvole društva Struers ApS.

Sva prava pridržana. © Struers ApS 2023.10.06.

Sadržaj

1	Sigurnost	3
1.1	Namjenska upotreba	3
1.2	Sigurnosne poruke	4
1.3	Sigurnosne poruke u ovim uputama za upotrebu	5
2	Početak rada	6
2.1	Opis uređaja	6
2.2	Pregled	7
2.3	Provjerite popis pakiranja	7
3	Transport i skladištenje	7
3.1	Dugoročno skladištenje ili otprema	8
4	Upute za upotrebu	8
4.1	Veličina uzorka i obrada	8
4.2	Postavljanje uzoraka	11
4.3	Koristite fleksibilni držač uzorka	11
4.4	Podesite visinu fleksibilnog držača uzorka	14
4.5	Podesite vodoravni položaj fleksibilnog držača uzorka	15
5	Održavanje	16
6	Tehnički podatci	17
7	Otklanjanje problema	18
8	Zbrinjavanje	19
9	Proizvođač	20
	Izjava o ugradnji djelomično dovršenih strojeva	21

1 Sigurnost

1.1 Namjenska upotreba

Uređaj je namijenjen za korištenje kao držač uzorka za učvršćivanje uzorka tijekom poluautomatskog procesa materijalografske pripreme.

Uređaj je namijenjen za korištenje u kombinaciji s Struers opremom za brušenje/poliranje:

- Tegramin-25: Fleksibilni držač uzoraka promjera 140 mm
- Tegramin-30: Fleksibilni držač uzoraka promjera 160 mm
- LaboForce-100: Fleksibilni držač uzoraka promjera 140 mm i 160 mm



Napomena

Softver instaliran na svim uređajima proizvedenim prije studenog 2023. godine mora se ažurirati prije nego što se može koristiti fleksibilni držač uzorka.



Napomena

Ako imate stariju verziju priručnika s uputama za sljedeće uređaje, možda ćete morati preuzeti ažuriranu verziju koja sadrži upute o tome kako koristiti fleksibilni držač uzorka:

- Tegramin-25
- Tegramin-30
- LaboForce-100

Posjetite web-mjesto Struers za najnoviju verziju priručnika ili kontaktirajte svog prodajnog predstavnika.

Nemojte upotrebljavati uređaj za sljedeće

Sva ostala oprema osim navedene u ovom odjeljku.

1.2 Sigurnosne poruke

Znakovi korišteni u sigurnosnim porukama

Struers upotrebljava sljedeće znakove za označavanje potencijalnih opasnosti.



ELEKTRIČNA OPASNOST

Ovaj znak označava električnu opasnost koja će, ako se ne izbjegne, rezultirati smrću ili teškom ozljedom.



OPASNOST

Ovaj znak označava opasnost s visokom razinom rizika koja će, ako se ne izbjegne, rezultirati smrću ili teškom ozljedom.

**UPOZORENJE**

Ovaj znak označava opasnost sa srednjom razinom rizika koja, ako se ne izbjegne, može rezultirati smrću ili teškom ozljedom.

**OPREZ**

Ovaj znak označava opasnost s niskom razinom rizika koja, ako se ne izbjegne, može rezultirati blagom ili umjerenom ozljedom.

**OPASNOST OD PRIGNJEČENJA**

Ovaj znak označava opasnost od prignječenja koja, ako se ne izbjegne, može rezultirati blagom, umjerenom ili teškom ozljedom.

Općenite poruke**Napomena**

Ovaj znak označava da postoji rizik oštećenja vlasništva ili potrebe za postupanjem uz iznimnu razinu opreza.

**Savjet**

Ovaj znak upućuje na to da su dostupne dodatne informacije i savjeti.

1.3**Sigurnosne poruke u ovim uputama za upotrebu****OPREZ**

Zanemarivanje ovih informacija i pogrešno rukovanje opremom može dovesti do ozbiljnih tjelesnih ozljeda i materijalne štete.

**UPOZORENJE**

Oprema marke Struers smije se upotrebljavati samo u vezi s i na način opisan u uputama za upotrebu isporučenim s opremom.

**OPREZ**

Pročitajte ovaj priručnik s uputama, kao i priručnik s uputama za uređaj s kojim ćete koristiti ovaj pribor.

**OPASNOST OD PRIGNJEČENJA**

Držite ruke podalje od fleksibilnog držača uzorka kada spuštate držač za pomicanje uzoraka.



OPREZ

Da biste osigurali da uređaj s kojim koristite fleksibilni držač uzorka može sigurno držati uzorak, uređaj mora imati instaliranu sljedeću verziju softvera.

- Tegramin-25, Tegramin-30: V. 1.33 ili noviju
- LaboForce-100: V. 3.03 ili noviju

U protivnom može doći do izbacivanja uzoraka iz uređaja.



OPREZ

Da biste spriječili odvajanje uzoraka od držača uzorka, pobrinite se da su uzorak ili uzorci potpuno prekriveni fleksibilnim držačem uzorka.



OPREZ

Koristite samo uzorke koji su unutar preporučenih dimenzija. Ako nisu unutar preporučenih dimenzija, mogu se odvojiti od fleksibilnog držača uzorka i pasti.

2 Početak rada

2.1 Opis uređaja

Uređaj je držač uzorka s opružnim osovinicama koje osiguravaju uzorak tijekom procesa pripreme.

Operater učvršćuje uzorak u uređaju i pazi da uzorak ne strši iz držača uzorka.

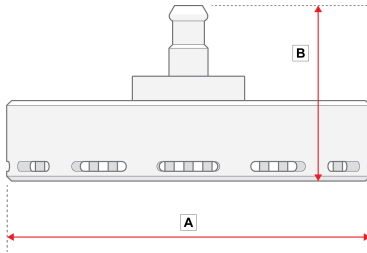
Operater postavlja uređaj u stroj.

Operater postavlja uzorak na pripremljenu površinu i pokreće uređaj pritiskom gumba Start.

Uređaj se automatski zaustavlja kada je proces završen.

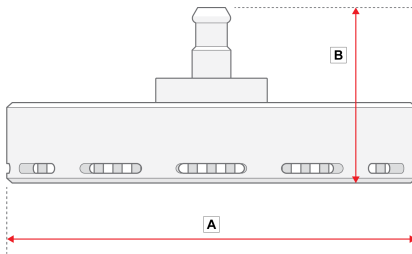
Operater čisti uzorak prije sljedećeg koraka pripreme ili pregleda.

2.2 Pregled



A: 149 mm (5,86")

B: 72 mm (3")



A: 169 mm (6,65")

B: 72 mm (3")

2.3 Provjerite popis pakiranja

Opcijski pribor može biti sadržan u kutiji pakiranja.

Kutija pakiranja sadrži sljedeće artikle:

Kom.	Opis
1	Fleksibilni držač uzorka
1	Komplet uputa za upotrebu

3 Transport i skladištenje

Ako u bilo kojem trenutku nakon instalacije morate premjestiti stroj ili ga skladištiti, postoji cijeli niz smjernica koje preporučujemo da slijedite.

- Sigurno zapakirajte jedinicu prije transporta. Nedovoljno pakiranje može oštetiti jedinicu i poništiti jamstvo. Obratite se servisnoj službi društva Struers.
- Preporučujemo da upotrebljavate originalno pakiranje i armature.

3.1 Dugoročno skladištenje ili otprema

- Prije skladištenja ili otpreme stavite uređaj u originalno pakiranje.

4 Upute za upotrebu



OPASNOST OD PRIGNJEČENJA

Držite ruke podalje od fleksibilnog držača uzorka kada spuštate držač za pomicanje uzoraka.



OPREZ

Pročitajte ovaj priručnik s uputama, kao i priručnik s uputama za uređaj s kojim ćete koristiti ovaj pribor.



OPREZ

Da biste osigurali da uređaj s kojim koristite fleksibilni držač uzorka može sigurno držati uzorak, uređaj mora imati instaliranu sljedeću verziju softvera.

- Tegramin-25, Tegramin-30: V. 1.33 ili noviju
- LaboForce-100: V. 3.03 ili noviju

U protivnom može doći do izbacivanja uzoraka iz uređaja.

4.1 Veličina uzorka i obrada



Napomena

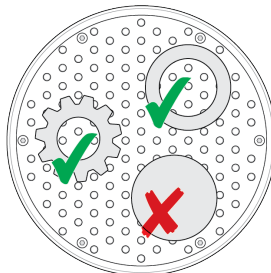
Uklonite neravnine i oštre rubove s uzorka prije pripreme.



Napomena

Nemojte koristiti fleksibilni držač uzoraka za pripremu okruglih, čvrstih uzoraka jednolike površine.

Fleksibilni držač uzoraka možete koristiti za pripremu okruglih, šupljih uzoraka.



Veličine uzoraka



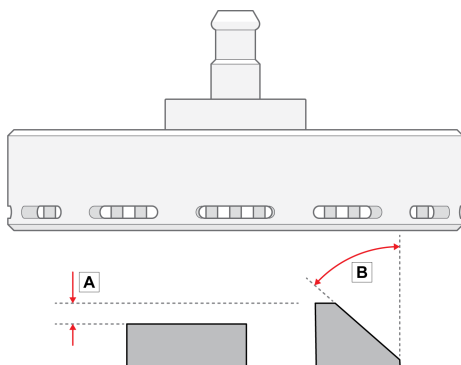
OPREZ

Koristite samo uzorke koji su unutar preporučenih dimenzija. Ako nisu unutar preporučenih dimenzija, mogu se odvojiti od fleksibilnog držača uzorka i pasti.

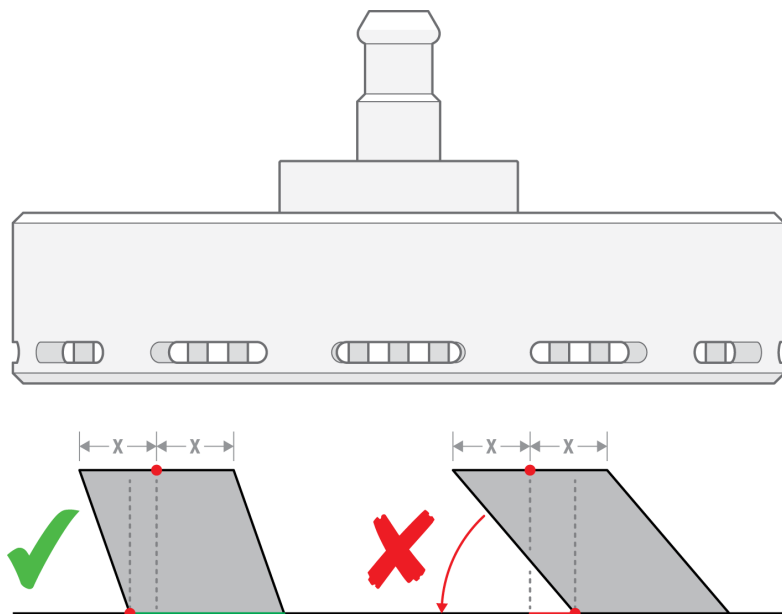
Veličina fleksibilnog držača uzorka		
140 mm (5,5")	Visina	Min.: 10 mm (0,4") Maks.: 20 mm (0,8")
	Područje	Min.: 20 × 40 mm (0,8" × 1,8") Maks.: 90 × 90 mm (4" × 4")
160 mm (6,3")	Visina	Min.: 10 mm (0,4") Maks.: 20 mm (0,8")
	Područje	Min.: 20 × 40 mm (0,8" × 1,8") Maks.: 100 × 100 mm (4,3" × 4,3")

Oblik uzorka

- A** Visina uzorka ne smije varirati više od 6 mm (0,23").
Rupe, šupljine itd. ne smiju prelaziti 50 % ukupne površine uzorka.
- B** Kut ruba uzorka ne smije biti veći od 50°
Ako je kut veći, uzorak može ispasti iz fleksibilnog držača uzorka.



! **Napomena**
Nemojte koristiti savitljivi držač uzorka za pripremu uzoraka ako gornji dio uzorka nije poduprt donjim dijelom uzorka. Ako to učinite, uzorak će se nagnuti.



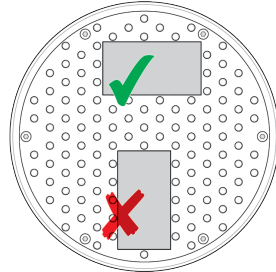
4.2 Postavljanje uzoraka



Napomena

Postavite uzorke tako da ne izlaze izvan MD-diska.

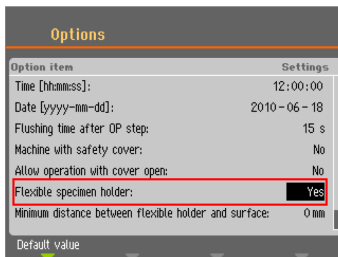
Uvijek postavite najdužu stranu uzorka tako da bude paralelna sa smjerom rotacije.



4.3 Koristite fleksibilni držač uzorka

Postupak

1. Sa **Main menu** (Glavni izbornik) zaslona odaberite **Flexible specimen holder methods** (Metode fleksibilnog držača uzorka).
2. Ako stavka izbornika **Flexible specimen holder methods** (Metode fleksibilnog držača uzorka) nije dostupna u glavnom izborniku, morate je aktivirati u softveru:
 - U **Configuration** (Konfiguracija) izborniku, odaberite **Options** (Opcije).
 - Postavite **Flexible specimen holder** (Fleksibilni držač uzorka) na **Yes** (Da).



Postupak

1. Sa **Main menu** (Glavni izbornik) zaslona odaberite **Flexible specimen holder methods** (Metode fleksibilnog držača uzorka).
2. Ako stavka izbornika **Flexible specimen holder methods** (Metode fleksibilnog držača uzorka) nije dostupna u glavnom izborniku, morate je aktivirati u softveru:
Odaberite **Configuration** (Konfiguracija) -> **Options** (Opcije) i postavite **Flexible specimen holder** (Fleksibilni držač uzorka) na **Yes** (Da).

Umetnite fleksibilni držač uzorka



OPREZ

Da biste spriječili odvajanje uzoraka od držača uzorka, pobrinite se da su uzorak ili uzorci potpuno prekriveni fleksibilnim držačem uzorka.



OPASNOST OD PRIGNJEČENJA

Držite ruke podalje od fleksibilnog držača uzorka kada spuštate držač za pomicanje uzoraka.

Postupak



Savjet

Provjerite koristite li dovoljno sile u skladu s veličinom uzorka i Struers preporukama.

Metode Struers Metalog Guide temelje se na uzorku površine od 7 cm².

Prilagodite metodu prema specifičnom području uzorka.



Savjet

Uvjerite se da je pripremna površina dovoljno mokra prije početka postupka pripreme.

1. Pritisnite gumb **Spusti/Podigni** kako biste bili sigurni da je glava držača za pomicanje uzorka potpuno podignuta.
2. Pritisnite crni gumb na glavi držača za pomicanje uzorka.
3. Umetnite fleksibilni držač uzorka i okrećite ga sve dok se tri osovinice ne poravnaju s rupama u ploči držača uzorka.
4. Gurnite fleksibilni držač uzorka prema gore dok ne sjedne na mjesto.
5. Otpustite crni gumb na glavi držača za pomicanje uzorka. Provjerite je li savitljivi držač uzorka dobro pričvršćen.



Koristite fleksibilni držač uzorka

1. Postavite uzorak ili uzorke na pripremnu površinu.
2. Pritisnite gumb **Spusti/Podigni** da spustite fleksibilni držač uzorka.
3. Uvjerite se da nijedan uzorak ne strši iz fleksibilnog držača uzorka. Ako da, podesite uzorke.



- Pritisnite gumb **Spusti/Podigni** da podignete fleksibilni držač uzorka.
- Podesite uzorke.

4. Ponavljajte dok se svi uzorci ne postavje pravilno.



5. Pokrenite proces pripreme.
Proces pripreme se automatski zaustavlja kada istekne podešeno vrijeme pripreme.
6. Očistite fleksibilni držač za pomicanje uzorka prije sljedećeg koraka pripreme.



Podešavanje visine fleksibilnog držača uzorka



Napomena

Ovaj postupak se odnosi samo na Tegramin-25 i Tegramin-30.

Da biste spriječili da fleksibilni držač uzorka dođe u dodir s površinom za pripremu, možete podesiti visinu između fleksibilnog držača uzorka i površine za pripremu.

1. Odaberite **Configuration** (Konfiguracija) > **Miscellaneous** (Razno) > **Min. distance flexible holder - surface** (Minimalna udaljenost fleksibilnog držača - površina). Što je niža vrijednost, to se fleksibilni držač uzorka može pomaknuti bliže površini za pripremu prije nego što ga softver spriječi da se pomakne dalje prema dolje.

Podešavanje visine fleksibilnog držača uzorka



Napomena

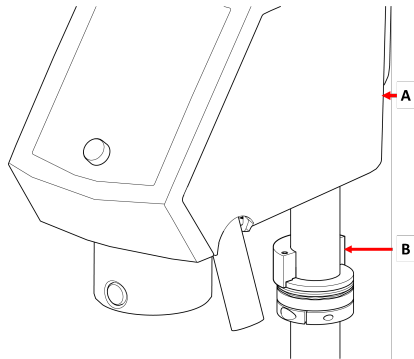
Ovaj postupak se odnosi samo na LaboForce-100.

Podesite visinu prstena kako biste s njim mogli koristiti fleksibilni držač uzorka LaboForce-100. Pogledajte priručnik isporučen s određenom opremom.

4.4 Podesite visinu fleksibilnog držača uzorka

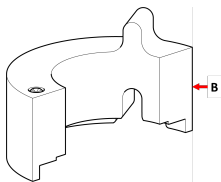
Postupak

1. Podesite LaboForce-100 kako je navedeno u LaboForce-100 uputama za upotrebu.
2. Prikvačite odstožnik kao što je prikazano na slici u nastavku.



A LaboForce-100

B Odstojnik



B Odstojnik



Napomena

Obavezno uklonite odstojnik ako ćete ponovno raditi s pokretnim pločama ili običnim držačima uzorka.

4.5 Podesite vodoravni položaj fleksibilnog držača uzorka

Sa fleksibilnim držačem uzorka:

1. Pritisnite **Spusti/Podigni** gumb da spustite glavu držača za pomicanje uzorka.
2. Otpustite 2 pričvrtna vijka koji drže stup upravljačke ploče.
3. Postavite fleksibilni držač uzorka u položaj koji ne dopušta da uzorak prijeđe više od 1 mm preko ruba pripremnog diska.



5 Održavanje

Pravilno održavanje potrebno je za postizanje maksimalnog vremena rada i operativnog trajanja uređaja.

Čišćenje



Napomena

Nemojte upotrebljavati aceton, benzol i slična otapala.

Frekvencija

- Očistite uređaj između svakog koraka pripreme ili svaki dan.

Postupak

- Za čišćenje uređaja koristite Lavamin, četku za suđe i uobičajeni deterđent za kućanstvo.
Ako ste pripremili uzorke s velikom količinom smole, očistite uređaj četkom za suđe.
- Sušite uređaj s osovinicama okrenutim prema dolje.
- Pohranite uređaj s osovinicama okrenutim prema dolje.

6 Tehnički podatci

Predmet	Specifikacije	
Sigurnosni standardi	Označeno oznakom CE prema EU direktivama	
REACH	Za informacije o Uredbi REACH obratite se lokalnom uredu društva Struers.	
Razina buke	Pogledajte razinu buke navedenu za određeni stroj koji koristi ovaj uređaj.	
Radno okruženje	Okolna temperatura	0 – 40°C (41 – 104°F)
	Vlažnost	N/D
Uvjeti pohrane i prijevoza	Okolna temperatura	-30 – 60°C (32 – 140°F)
	Vlažnost	Bez kondenziranja
Dimenzije i težina	Promjer	140 mm promjer: 149 mm (5,86")
		160 mm promjer: 169 mm (6,65")
	Visina	140 mm promjer: 72 mm (3")
160 mm promjer: 72 mm (3")		
Težina	140 mm promjer: 1,3 kg (2,86 lbs)	
	160 mm promjer: 1,7 kg (3,74 lbs)	

7 Otklanjanje problema

Problem	Mogući uzrok	Rješenje
Proces se ne može pokrenuti. Pogledajte poruke o pogreškama za uređaj.	Fleksibilni držač uzorka je preblizu površini. To može biti uzrokovano neispravnom konfiguracijom ili podešavanjem visine, tj. uzorak je prenizak ili je sila prevelika.	Promijenite silu. Koristite više uzorke. Promijenite konfiguraciju. Pogledajte priručnik s uputama za uređaj koji koristite.
Osovinice na fleksibilnom držaču uzorka dodiruju pripremljenu površinu.	Postavka sile je previsoka ili su uzorci preniski. Vrijednost u softveru koja pokazuje koliko se držač može približiti okretnici postavljena je na prenisku vrijednost.	Smanjite silu. Pogledajte priručnik s uputama za uređaj koji koristite. Povećajte visinu uzorka.
Uzorci ispadaju iz fleksibilnog držača uzoraka.	Uzorci nisu pravilno postavljeni. Primijenjena je nedovoljna sila.	Pogledajte Postavljanje uzoraka ► 11. Povećajte silu.
Osovinice na fleksibilnom držaču uzorka zapinju za donju ploču.	Fleksibilni držač uzorka je prljav.	Očistite fleksibilni držač uzorka. Pogledajte Održavanje ► 16.

Problem	Mogući uzrok	Rješenje
Uzorci razvijaju oblik olovke.	Uzorci nisu pravilno postavljeni. Područje uzorka je premalo. Uzorak je previsok. Geometrija uzorka je okrugla i čvrsta.	Pogledajte Postavljanje uzoraka ► 11. Okrenite uzorak i ponovite korak.
Teško je umetnuti fleksibilni držač uzorka u uređaj.	Spojka je istrošena.	Provjerite spojku. Obratite se servisnoj službi društva Struers.
Površine se oštećuju.	Uzorak ima neravnine. Uzorak ima oštre rubove. Na uzorak se primjenjuje velika sila. Površina uzorka je premala.	Uklonite neravnine. Uklonite oštre rubove. Smanjite silu.
Kratak vijek trajanja krpe za poliranje	Krpa za poliranje je premekana.	Koristite tvrđu krpu za poliranje. Preuzmite brošuru „Vodič za krpe za poliranje” na web-mjestu Struers.

8 Zbrinjavanje

Obratite se lokalnim nadležnim tijelima za informacije o pravilnom načinu zbrinjavanja u skladu s nacionalnim zakonodavstvom.

Držači uzoraka izrađeni su od nehrđajućeg čelika i plastike i ne sadrže komponente klasificirane kao opasne.

Fleksibilni držači uzoraka mogu se odložiti kao metalni otpad.

9 Proizvođač

Struers ApS
Pederstrupvej 84
DK-2750 Ballerup, Danska
Telefon: +45 44 600 800
Telefaks: +45 44 600 801
www.struers.com

Odgovornost proizvođača

Potrebno je poštivati sljedeća ograničenja jer bi kršenje ograničenja moglo uzrokovati poništenje zakonskih obveza društva Struers.

Proizvođač ne preuzima nikakvu odgovornost za pogreške u tekstu i/ili ilustracijama u ovim uputama za upotrebu. Informacije u ovim uputama za upotrebu podložne su promjenama bez prethodne obavijesti. U uputama za upotrebu mogu biti navedeni pribor ili dijelovi koji nisu sadržani u isporučenoj verziji opreme.

Proizvođač će snositi odgovornost za posljedice u pogledu sigurnosti, pouzdanosti i učinkovitosti opreme samo ako se oprema upotrebljava, servisira i održava u skladu s uputama za upotrebu.

Izjava o ugradnji djelomično dovršenih strojeva

Proizvođač	Struers ApS • Pederstrupvej 84 • DK-2750 Ballerup • Danska
Naziv	Fleksibilni držač uzorka
Model	N/D
Funkcija	Držač uzorka za LaboForce-100, Tegramin-25 i Tegramin-30
Tip	07066941 i 07066961

Gore navedeni strojevi namijenjeni su samo za upotrebu sa:

I neće se stavljati u uporabu sve dok za konačni stroj u koji će biti ugrađeni ne bude utvrđeno da je sukladan s ovom uredbom, gdje je to primjereno.

Serijski broj

LaboForce-100, Tegramin-25 i Tegramin-30



Modul H, u skladu s globalnim pristupom

EU

Izjavljujemo da je spomenuti proizvod sukladan sa sljedećim zakonodavstvom, direktivama i standardima:

2006/42/EZ

Ovlaštena osoba za kompiliranje tehničke datoteke/
ovlašteni potpisnik

Datum: [Release date]

en For translations see
bg За преводи вижте
cs Překlady viz
da Se oversættelser på
de Übersetzungen finden Sie unter
el Για μεταφράσεις, ανατρέξτε στη διεύθυνση
es Para ver las traducciones consulte
et Tõlked leiata aadressilt
fi Katso käännökset osoitteesta
fr Pour les traductions, voir
hr Za prijevode idite na
hu A fordítások itt érhetők el
it Per le traduzioni consultare
ja 翻訳については、
lt Vertimai patalpinti
lv Tulkojumus skatīt
nl Voor vertalingen zie
no For oversettelser se
pl Aby znaleźć tłumaczenia, sprawdź
pt Consulte as traduções disponíveis em
ro Pentru traduceri, consultați
se För översättningar besök
sk Preklady sú dostupné na stránke
sl Za prevode si oglejte
tr Çeviriler için bkz
zh 翻译见

www.struers.com/Library