

LectroPol-5

Lešticí jednotka

Návod k použití

Překlad originálního návodu



CE

Č. dokumentu: 14937026-01_A_cs
Datum vydání: 2023.03.31

Autorská práva

Obsah tohoto návodu je majetkem společnosti Struers ApS. Reprodukce jakékoli části tohoto návodu bez písemného svolení společnosti Struers ApS je zakázána.

Všechna práva vyhrazena. © Struers ApS.

Obsah

1 O tomto návodu	5
1.1 Příslušenství a spotřební materiál	5
2 Bezpečnost	5
2.1 Zamýšlené použití	5
2.2 LectroPol-5Bezpečnostní opatření	6
2.2.1 Před použitím si pečlivě přečtete	6
2.3 Bezpečnostní zprávy	7
2.4 Bezpečnostní zprávy v tomto návodu	8
2.5 Na bázi elektrolytů	11
2.5.1 Kyselina chloristá	12
3 Začínáme	15
3.1 Popis zařízení	15
3.2 Přehled – LectroPol-5	16
3.3 Funkce ovládacího panelu	18
4 Přeprava a skladování	18
4.1 Přeprava	18
4.2 Skladování	18
5 Instalace	19
5.1 Vybalte stroj	19
5.2 Zkontrolujte výčet položek zásilky	20
5.3 Umístění	20
5.4 Zdroj proudu	21
5.5 Připojení leštící jednotky	21
5.6 Montáž prodlužovacího ramene (volitelně)	21
5.7 Připojení chladicí vody	22
5.8 Hluk	22
5.9 Vibrace	22
6 Obsluhujte zařízení	23
6.1 První spuštění stroje	23
7 Údržba a servis	23
7.1 Celkové čištění	23
7.2 Denně	24
7.2.1 Čištění	24
7.3 Měsíčně	26

7.3.1 Kalibrace čerpadla	26
7.4 Každoročně	28
7.4.1 Testování bezpečnostních zařízení	28
7.5 Náhradní díly	29
7.6 Servis a opravy	29
7.7 Likvidace	30
8 Řešení problémů – LectroPol-5	30
9 Technické údaje	31
9.1 Technické údaje – LectroPol-5	31
9.2 Hladina hluku a vibrací	31
9.3 Kategorie bezpečnostního obvodu/Úroveň výkonu	31
9.4 Bezpečnostní součásti řídicího systému (SRP/CS)	32
9.5 Schémata	32
9.5.1 Schémata – LectroPol-5	32
9.6 Právní a regulační informace	36
10 Výrobce	36
Prohlášení o shodě	37

1 O tomto návodu



UPOZORNĚNÍ

Zařízení Struers se smí používat pouze ve spojení s návodem k použití dodaným se zařízením a způsobem popsáním v tomto návodu.



Poznámka

Před použitím si pečlivě přečtěte návod k použití.



Poznámka

Pokud si přejete podrobné zobrazení konkrétních informací, podívejte se do online verze tohoto návodu.

1.1 Příslušenství a spotřební materiál

Příslušenství

Informace o dostupném sortimentu naleznete v brožuře LectroPol-5:

- [Webové stránky Struers](http://www.struers.com) (<http://www.struers.com>)

Spotřební materiál

Zařízení je určeno k použití pouze se speciálním spotřebním materiálem Struers pro tento účel a tento typ stroje.

Další produkty mohou obsahovat agresivní rozpouštědla, která rozpouštějí např. gumová těsnění. Záruka se nevztahuje na poškozené části stroje (např. těsnění a trubky), pokud poškození přímo souvisí s použitím spotřebního materiálu, který nedodala společnost Struers.

Informace o dostupném sortimentu naleznete zde:

- [Katalog spotřebního materiálu Struers](https://www.struers.com) (přes <https://www.struers.com>)

2 Bezpečnost

2.1 Zamýšlené použití

Jednotka je určena k použití v kombinaci s:

- LectroPol-5 Řídicí jednotka

Stroj je určen k použití v profesionálním pracovním prostředí (např. v metalografické laboratoři).

LectroPol-5 je určen k provádění automatické elektrolytické přípravy vzorků a leptání metalografických vzorků.

Zařízení je určeno pro použití v aplikacích kontroly kvality, kde lze povrch připravit pro další materialografickou kontrolu pomocí transmisního elektronového mikroskopu (TEM).

Zařízení je určeno pro přípravu vodivých materiálů vhodných pro elektrolytické leptání.

Aby zařízení fungovalo správně a bezpečně, musí být používáno s Struers příslušenstvím a spotřebním materiálem speciálně navrženým pro tento účel a tento typ zařízení.

Při používání se strojového zařízení nesmíte dotýkat, pohybovat s ním nebo manipulovat.

Obsluha musí být plně poučena o tom, jak zacházet a používat elektrolyty u tohoto stroje.

Stroj smí obsluhovat pouze kvalifikovaný/vyškolovaný personál.

Lešticí jednotka musí být umístěna na rovném povrchu.

Lešticí jednotka musí být umístěna v dobře větraném prostoru, nejlépe v digestoři.

Řídicí jednotka

Viz návod k použití pro tuto jednotku.

Nepoužívejte stroj k následujícím účelům

Příprava materiálů jiných než materiálů vhodných pro materialografické studie.

Stroj se nesmí používat pro žádné typy výbušných a/nebo hořlavých materiálů nebo materiálů, které nejsou během obrábění, ohřevu nebo tlaku stabilní.

Nepoužívejte stroj bez dostatečného větrání.

Stroj se nesmí používat se spotřebním materiálem nebo s kombinací elektrolytů a příslušenstvím, které nejsou kompatibilní s tímto zařízením.

Model

LectroPol-5

2.2 LectroPol-5 Bezpečnostní opatření



2.2.1 Před použitím si pečlivě přečtěte

1. Ignorování těchto informací a nesprávné zacházení se zařízením může vést k vážným úrazům a hmotným škodám.
2. Stroj musí být instalován v souladu s místními bezpečnostními předpisy. Všechny funkce na stroji a veškerá připojená zařízení musí být v provozuschopném stavu. Stroj musí být uzemněn.
3. Obsluha se musí seznámit s bezpečnostními opatřeními a návodem k použití a také s příslušnými částmi návodů k veškerým připojeným zařízením a příslušenstvím.
4. Obsluha musí být plně poučena o tom, jak zacházet a používat elektrolyty u tohoto stroje.
5. Dodržujte všechny bezpečnostní požadavky pro manipulaci, míchání, vyprazdňování a likvidaci elektrolytů.
6. Stroj musí být umístěn na dobře větraném místě. V případě potřeby jej můžete umístit i do digestoře.

7. Stroj musí být umístěn na bezpečném a stabilním stole s odpovídající pracovní výškou.
8. Zařízení je určeno k použití se speciálním spotřebním materiálem Struers pro tento účel a tento typ zařízení.
9. Stroj je navržen pro použití s elektrolyty doporučenými Struers. Elektrolyty, které Struers nedoporučuje, mohou být nebezpečné pro obsluhu nebo poškodit stroj.
10. Nebezpečí chemického poleptání. Dodržujte všechny bezpečnostní požadavky pro manipulaci, míchání, vyprazdňování a likvidaci elektrolytů.
11. Mnoho elektrolytů obsahuje alkohol nebo jiná hořlavá rozpouštědla. Při práci s těmito typy elektrolytů vždy dodržujte všechna bezpečnostní opatření.
12. Nikdy nepoužívejte standardní leštící jednotku k leštění nebo leptání s elektrolyty, které mají teplotu nižší než 0°C/32°F. Místo toho použijte speciální leštící jednotku pro nízké teploty.
13. Vzorek musí být bezpečně připevněn k leštícímu stolu.
14. Nikdy se nepokoušejte otevřít leštící jednotku, když je v chodu.
15. Během leštění nebo leptání se nedotýkejte vzorku ani anodového ramene.
16. Nepoužívejte čerpadlo bez elektrolytu nebo vody v nádobě s elektrolytem.
17. Společnost Struers doporučuje, aby byl hlavní přívod vody vypnutý nebo odpojený, pokud má být stroj ponechán bez dozoru.
18. Vždy používejte ochranné brýle, rukavice a další doporučený ochranný oděv.
19. Příslušenství: Používejte pouze příslušenství speciálně vyvinuté pro použití s tímto typem stroje.
20. Pokud zjistíte poruchu nebo uslyšíte neobvyklé zvuky, vypněte stroj a zavolejte technický servis.
21. Před demontáží stroje nebo instalací dalších komponent vždy vypněte elektrické napájení a odpojte zástrčku nebo napájecí kabel.
22. Ujistěte se, že skutečné elektrické napájecí napětí odpovídá napětí uvedenému na typovém štítku stroje.
23. Před prováděním servisu musí být stroj odpojen od elektrického napájení. Počkejte 5 minut, dokud se nevybije zbytkový potenciál na kondenzátorech.
24. Zařízení Struers se smí používat pouze ve spojení s návodem k použití dodaným se zařízením a způsobem popsáním v tomto návodu.
25. Pokud bude zařízení nesprávně používáno, bude provedena nesprávná instalace, úprava, dojde k zanedbání, nehodě nebo bude provedena nesprávná oprava, společnost Struers neponese žádnou odpovědnost za poškození uživatele nebo zařízení.
26. Demontáž jakékoli části zařízení během jeho servisu nebo oprav, musí vždy provádět kvalifikovaný technik (elektromechanický, elektronický, mechanický, pneumatický atd.).

2.3 Bezpečnostní zprávy

Společnost Struers používá k označení potenciálních rizik následující značky.



ELEKTRICKÉ NEBEZPEČÍ

Tato značka označuje elektrické nebezpečí, které, pokud se mu nevyhnete, bude mít za následek smrt nebo vážné zranění.



NEBEZPEČÍ

Tato značka označuje nebezpečí s vysokou mírou rizika, které, pokud se mu nevyhnete, bude mít za následek smrt nebo vážné zranění.



VÝSTRAHA

Tato značka označuje nebezpečí se střední úrovní rizika, které, pokud se mu nevyhnete, může mít za následek smrt nebo vážné zranění.



UPOZORNĚNÍ

Tato značka označuje nebezpečí s nízkou úrovní rizika, které, pokud se mu nevyhnete, může vést k lehkému nebo středně těžkému zranění.



NEBEZPEČÍ ROZDRCENÍ

Tato značka označuje nebezpečí rozdrčení, které, pokud se mu nevyhnete, může vést k lehkému, středně těžkému nebo vážnému zranění.



TEPELNÉ NEBEZPEČÍ

Tato značka označuje tepelné nebezpečí, které, pokud se mu nevyhnete, může vést k lehkému, středně těžkému nebo vážnému zranění.



Nouzový vypínač
Nouzový vypínač

Obecné zprávy



Poznámka

Tato značka znamená, že existuje riziko poškození majetku nebo že je nutné postupovat se zvláštní opatrností.



Tip

Tento symbol označuje, že jsou k dispozici další informace a rady.

2.4 Bezpečnostní zprávy v tomto návodu



VÝSTRAHA

Dodržujte všechny bezpečnostní požadavky pro manipulaci, míchání, vyprazdňování a likvidaci elektrolytů.

**VÝSTRAHA**

Nebezpečí chemického poleptání.
Dodržujte všechny bezpečnostní požadavky pro manipulaci, míchání, vyprazdňování a likvidaci elektrolytů.

**UPOZORNĚNÍ**

Vždy si vyžádejte a přečtěte bezpečnostní list pro každý elektrolyt, než s ním začnete pracovat.

**UPOZORNĚNÍ**

Mnoho elektrolytů obsahuje alkohol nebo jiná hořlavá rozpouštědla. Při práci s těmito typy elektrolytů vždy dodržujte všechna bezpečnostní opatření.

**UPOZORNĚNÍ**

Obsluha musí být plně poučena o tom, jak zacházet a používat elektrolyty u tohoto stroje.

**UPOZORNĚNÍ**

Stroj je navržen pro použití s elektrolyty doporučenými Struers. Elektrolyty, které Struers nedoporučuje, mohou být nebezpečné pro obsluhu nebo poškodit stroj.

**UPOZORNĚNÍ****Nebezpečí požáru a výbuchu**

- 60% kyselina chloristá je velmi žíravý a oxidační produkt. Zahřívání může způsobit výbuch a kontakt s hořlavými materiály může způsobit požár.
- Hašení požáru musí být prováděno z chráněného místa. Použijte hasicí prostředky uvedené v bezpečnostním listu.

**UPOZORNĚNÍ**

Všechny osoby zapojené do míchání, používání, skladování, přepravy a likvidace elektrolytů musí být proškoleny v tom, jak při provádění těchto úkolů zacházet s kyselinou chloristou.

- Nevdechujte žádné páry z roztoku nebo jeho složek.
- Zabraňte kontaktu s pokožkou.

**VÝSTRAHA**

Při práci s kyselinou chloristou vždy používejte celoobličejový štít nebo ochranné brýle, gumové rukavice a laboratorní plášť nebo kombinézu.

**VÝSTRAHA**

Ujistěte se, že rozpouštědlo mícháte v chemické digestoři určené pro použití s kyselinou chloristou.



VÝSTRAHA

Při práci s kyselinou chloristou nepoužívejte hořlavé nebo uhlíkaté nádoby, reakční nádoby, rozlévací pánve, skladovací police nebo podobné materiály.



UPOZORNĚNÍ

Nevyrábějte bezvodou kyselinu chloristou ani z jejích solí, ani z vodných roztoků, např. zahříváním pomocí kyselin s vysokým bodem varu nebo pomocí dehydratačních činidel, jako je kyselina sírová nebo oxid fosforečný. Kromě samovolného výbuchu pak bezvodá kyselina okamžitě exploduje při kontaktu s oxidovatelnými organickými materiály.



UPOZORNĚNÍ

Omezte používání nebo skladování kyseliny chloristé na množství menší než 500 g na digestoř.



VÝSTRAHA

Zařízení Struers se smí používat pouze ve spojení s návodem k použití dodaným se zařízením a způsobem popsáním v tomto návodu.



NEBEZPEČÍ ROZDRCENÍ

Při manipulaci se strojem dávejte pozor na prsty.



ELEKTRICKÉ NEBEZPEČÍ

Stroj musí být uzemněn.

Před instalací elektrického zařízení vypněte elektrické napájení.

Ujistěte se, že skutečné elektrické napájecí napětí odpovídá napětí uvedenému na typovém štítku stroje.

Nesprávné napětí může poškodit elektrický obvod.



UPOZORNĚNÍ

Dlouhodobé vystavení hlasitému hluku může způsobit trvalé poškození sluchu.

Používejte ochranu sluchu, pokud vystavení hluku přesahuje úroveň stanovené místními předpisy.



UPOZORNĚNÍ

Nepoužívejte stroj s nekompatibilním příslušenstvím nebo spotřebním materiálem.



UPOZORNĚNÍ

Vždy používejte ochranné brýle nebo ochranný štít a rukavice odolné proti chemikáliím.



VÝSTRAHA

Během používání se jednotky nedotýkejte, nepohybujte s ní, ani s ní nemanipulujte.



VÝSTRAHA

Nepoužívejte stroj s vadnými bezpečnostními zařízeními.

Kontaktujte servis Struers.

**VÝSTRAHA**

Součásti kritické z hlediska bezpečnosti musí být vyměněny po maximální době životnosti 20 let.
Kontaktujte servis Struers.

**NEBEZPEČÍ ROZDRCENÍ**

Při manipulaci se strojem dávejte pozor na prsty.
Při manipulaci s těžkými stroji používejte ochrannou obuv.

2.5 Na bázi elektrolytů

**VÝSTRAHA**

Nebezpečí chemického poleptání.
Dodržujte všechny bezpečnostní požadavky pro manipulaci, míchání, vyprazdňování a likvidaci elektrolytů.

**UPOZORNĚNÍ**

Vždy si vyžádejte a přečtěte bezpečnostní list pro každý elektrolyt, než s ním začnete pracovat.

**UPOZORNĚNÍ**

Mnoho elektrolytů obsahuje alkohol nebo jiná hořlavá rozpouštědla. Při práci s těmito typy elektrolytů vždy dodržujte všechna bezpečnostní opatření.

**UPOZORNĚNÍ**

Obsluha musí být plně poučena o tom, jak zacházet a používat elektrolyty u tohoto stroje.

**UPOZORNĚNÍ**

Stroj je navržen pro použití s elektrolyty doporučenými Struers. Elektrolyty, které Struers nedoporučuje, mohou být nebezpečné pro obsluhu nebo poškodit stroj.

Práce s kyselinou chloristou

Viz [Kyselina chloristá ► 12](#).

Dostupnost

Struers elektrolyty se v USA neprodávají. V případě potřeby je třeba chemické sloučeniny pro elektrolyt zakoupit samostatně.

Pro více informací kontaktujte svého zástupce Struers.

Po použití

Nenechávejte elektrolyt zaschnout nebo krystalizovat uvnitř stroje nebo na leštěném materiálu.

Likvidace

Viz [Likvidace ► 30](#).

2.5.1 Kyselina chloristá

Pokud pracujete s Struers elektrolyty označenými předponou A, musíte do roztoku elektrolytu přimíchat určité množství kyseliny chloristé.



UPOZORNĚNÍ

Vždy si vyžádejte a přečtěte bezpečnostní list pro každý elektrolyt, než s ním začnete pracovat.

Chcete-li najít bezpečnostní list pro příslušné komponenty, viz: www.struers.com.



UPOZORNĚNÍ

Nebezpečí požáru a výbuchu

- 60% kyselina chloristá je velmi žravý a oxidační produkt. Zahřívání může způsobit výbuch a kontakt s hořlavými materiály může způsobit požár.
- Hašení požáru musí být prováděno z chráněného místa. Použijte hasicí prostředky uvedené v bezpečnostním listu.

Školení



UPOZORNĚNÍ

Všechny osoby zapojené do míchání, používání, skladování, přepravy a likvidace elektrolytů musí být proškoleny v tom, jak při provádění těchto úkolů zacházet s kyselinou chloristou.

- Nevdechujte žádné páry z roztoku nebo jeho složek.
- Zabraňte kontaktu s pokožkou.

Přimíchání kyseliny chloristé do roztoku elektrolytu

Pokud pracujete s Struers elektrolyty označenými předponou A, musíte do roztoku elektrolytu přimíchat určité množství kyseliny chloristé.



VÝSTRAHA

Při práci s kyselinou chloristou vždy používejte celoobličejový štít nebo ochranné brýle, gumové rukavice a laboratorní plášť nebo kombinézu.



VÝSTRAHA

Ujistěte se, že rozpouštědlo mícháte v chemické digestoři určené pro použití s kyselinou chloristou.



VÝSTRAHA

Při práci s kyselinou chloristou nepoužívejte hořlavé nebo uhlíkaté nádoby, reakční nádoby, rozlévací pánve, skladovací police nebo podobné materiály.



VÝSTRAHA

Informace o elektrolytech naleznete v bezpečnostním listu konkrétního produktu.

Postup




UPOZORNĚNÍ

Komponenty musí být použity ve správném množství, jak je uvedeno níže.

Elektrolyt A2		
1. Smíchejte ethanol, butoxyethanol a vodu. 2. Bezprostředně před použitím přidejte do směsi A2 I kyselinu chloristou A2 II.		
Vzorec	A2 I	A2 II
	90 ml destilované vody 730 ml ethanolu 100 ml butoxyethanolu	78 ml kyseliny chloristé
Chemikálie	Veškeré chemikálie jsou chemicky čisté, nejlépe s analytickou kvalitou. Procenta jsou, pokud není uvedeno jinak, procenta hmotnostní.	
	Butoxyethanol	Monobutyléter ethylenglykolu, CH ₃ -(CH ₂) ₂ -CH ₂ -O-CH ₂ -CH ₂ OH
	Ethanol 96% obj.	CH ₃ -CH ₂ OH
	Kyselina chloristá	60%, HClO ₄
	Destilovaná voda	H ₂ O
Zdraví a bezpečnost		
Před mícháním si důkladně přečtěte Bezpečnostní listy konkrétních složek.		
Uživatel musí dodržovat pokyny pro správný pracovní postup podle návodu k použití dodaného se zařízením.		
<div style="border: 1px solid blue; padding: 5px;"> Poznámka Výrobek musí být zlikvidován v souladu s místními předpisy pro nebezpečné zboží. </div>		

Elektrolyt A3		
1. Smíchejte ethanol a butoxyethanol. 2. Bezprostředně před použitím přidejte do směsi A3 I kyselinu chloristou A3 II.		
Vzorec	A3 I	A3 II
	600 ml methanolu	60 ml kyseliny chloristé
	360 ml butoxyethanolu	

Elektrolyt A3		
Chemikálie	Veškeré chemikálie jsou chemicky čisté, nejlépe s analytickou kvalitou. Procenta jsou, pokud není uvedeno jinak, procenta hmotnostní.	
	Butoxyethanol	Monobutyléter ethylenglykolu, CH ₃ -(CH ₂) ₂ -CH ₂ -O-CH ₂ -CH ₂ OH
	Methanol	100% obj., CH ₃ OH
	Kyselina chloristá	60%, HClO ₄
Zdraví a bezpečnost		
Před mícháním si důkladně přečtěte Bezpečnostní listy konkrétních složek.		
Uživatel musí dodržovat pokyny pro správný pracovní postup podle návodu k použití dodaného se zařízením.		
<div style="border: 1px solid blue; border-radius: 10px; padding: 10px;">  <p>Poznámka Výrobek musí být zlikvidován v souladu s místními předpisy pro nebezpečné zboží.</p> </div>		

Elektrolyt D2		
1. Smíchejte kyselinu fosforečnou v destilované vodě.		
2. Přidejte ethanol, propanol a močovinu.		
Vzorec	D2	
	500 ml destilované vody	
	250 ml kyseliny fosforečné	
	250 ml ethanolu	
	50 ml propanolu	
	5 g močoviny	
Chemikálie	Veškeré chemikálie jsou chemicky čisté, nejlépe s analytickou kvalitou. Procenta jsou, pokud není uvedeno jinak, procenta hmotnostní.	
	Ethanol	96% obj., CH ₃ -CH ₂ OH
	Kyselina fosforečná	Kyselina orthofosforečná 85%, (HO) ₃ PO
	Propanol	2-propanol 100%, CH ₃ -CH ₂ -CH ₂ OH
	Močovina	CO(NH ₂) ₂
	Destilovaná voda	H ₂ O

Elektrolyt D2**Zdraví a bezpečnost**

Před mícháním si důkladně přečtěte Bezpečnostní listy konkrétních složek.

Uživatel musí dodržovat pokyny pro správný pracovní postup podle návodu k použití dodaného se zařízením.

**Poznámka**

Výrobek musí být zlikvidován v souladu s místními předpisy pro nebezpečné zboží.

Skladování kyseliny chloristé nebo roztoku**UPOZORNĚNÍ**

Nevyrábějte bezvodou kyselinu chloristou ani z jejích solí, ani z vodných roztoků, např. zahříváním pomocí kyselin s vysokým bodem varu nebo dehydratačních činidel, jako je kyselina sírová nebo oxid fosforečný. Kromě samovolného výbuchu pak bezvodá kyselina okamžitě exploduje při kontaktu s oxidovatelnými organickými materiály.

**UPOZORNĚNÍ**

Omezte používání nebo skladování kyseliny chloristé na množství menší než 500 g v rámci jednoho krytu.

3. Nikdy nedovolte, aby kyselina chloristá krystalizovala na hrdlech lahví, uzávěrech nebo kdekoli jinde.
4. Chemikálii skladujte na bezpečném, chladném a dobře větraném místě s kovovou, skleněnou nebo keramickou záchytnou miskou pro rozlité látky.
5. Chemikálii skladujte mimo dosah jiných chemikálií nebo hořlavých či organických materiálů.
6. Nikdy nenechávejte roztoky vyschnout.

Další informace naleznete v bezpečnostním listu výrobku.

3 Začínáme

3.1 Popis zařízení

Zařízení se používá pro materialografickou přípravu, která umožňuje další zkoumání materiálů pro účely kontroly kvality.

Elektrolytické leštění a leptání lze provádět na většině povrchů kovových materiálů.

Elektrochemický proces je možný na elektricky vodivých materiálech působením elektrolytu a elektřiny. Během procesu bude mít vysoký místní proud, který je aplikován na oblast vzorku pokrytou elektrolyty, na povrchu leptací účinek. Tento proces činí povrch vhodným pro další materialografickou analýzu.

Zařízení se skládá z řídicí jednotky a lešticí jednotky. Lešticí jednotka je určena k použití v kombinaci s řídicí jednotkou LectroPol-5.

Lešticí jednotka musí být umístěna v dobře větraném prostoru, nejlépe v digestoři, aby se zabránilo vdechování nebezpečných par. Lešticí jednotka se nesmí používat při teplotách pod bodem mrazu. Pro tento účel je k dispozici lešticí jednotka pro leštění při nízkých teplotách.

Pro nízkoteplotní lešticí jednotku je vyžadována chladicí jednotka, kterou je nutné zakoupit samostatně. Čerpadlo cirkuluje chladicí kapalinu přes chladicí cívky. Chladicí jednotka je připojena k lešticí jednotce.

Obsluha plní a vyprazdňuje zásobníky elektrolytu (příslušenství).

Před zahájením procesu položí obsluha vzorek na lešticí stůl. Obsluha zvolí vhodnou metodu, příslušenství a elektrolyt.

Obsluha dbá na zvolení vhodné kombinace elektrolytů a parametrů leštění pro materiál. Obsluha vloží zásobník elektrolytu do lešticí jednotky.

Obsluha zahájí proces. Funkce skenování může automaticky pomoci určit nastavení prostřednictvím skenování v předem definovaném rozsahu napětí. Při elektrolytickém leštění se odstraňují malé vrstvy materiálu a nerovný povrch materiálu se redukuje na rovnou plochu pro další analýzu.

Napětí a proud jsou monitorovány a upravovány automaticky. V případě přebytku tepla a/nebo nadměrné spotřeby energie se jednotka automaticky vypne.

Po použití je třeba kazetu s elektrolytem vyjmout a uložit na bezpečné místo.

Čištění se provádí pomocí nádoby s elektrolytem naplněné vodou.

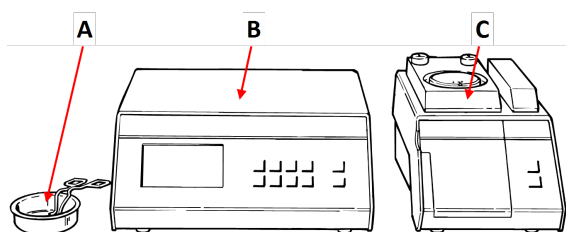


Poznámka
K dosažení maximální provozní dostupnosti a provozní životnosti stroje je nutná řádná údržba.



Poznámka
Zařízení je určeno k použití se speciálním spotřebním materiálem Struers pro tento účel a tento typ zařízení.

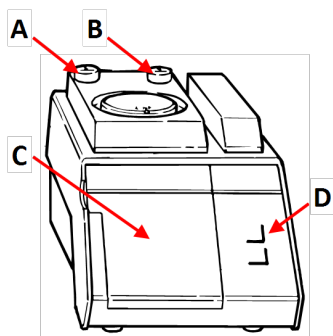
3.2 Přehled – LectroPol-5



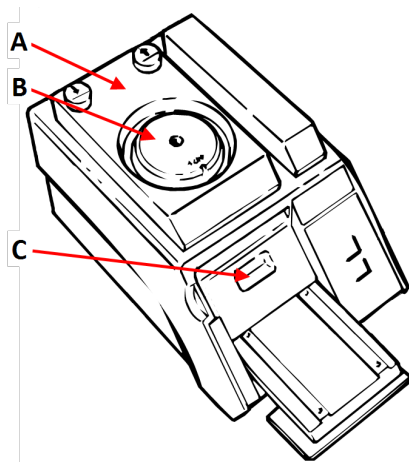
A Jednotka externího leptání

B Řídicí jednotka

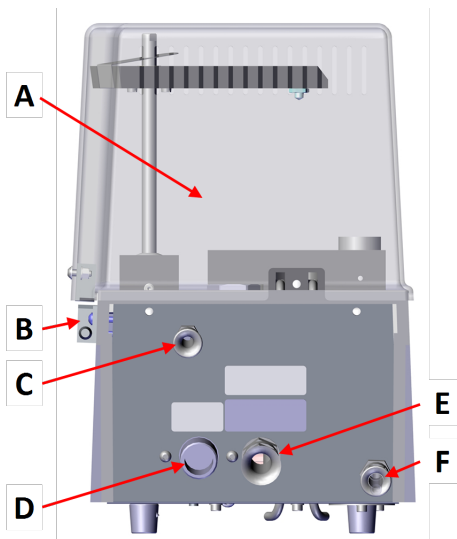
C Lešticí jednotka

Lešticí jednotka**Čelní pohled – Lešticí jednotka**

- A** Dolů tlačítko - Lešticí stůl
- B** Nahoru tlačítko - Lešticí stůl
- C** Kryt prostoru pro elektrolyt
- D** Ovládací panel

**Pohled shora – Lešticí jednotka**

- A** Lešticí stůl
- B** Maska
- C** Nádoba na elektrolyt

**Pohled zezadu - Lešticí jednotka - standardní verze**



- A** Ochranný kryt
- B** Zámek krytu
- C** Připojení zámku krytu
- D** Přívod vody
- E** Komunikační kabel k řídicí jednotce
- F** Výstup vody

Řídicí jednotka

Viz návod přiložený ke konkrétnímu zařízení.

3.3 Funkce ovládacího panelu

Lešticí jednotka

	Start <ul style="list-style-type: none"> Spustí proces přípravy.
	Stop <ul style="list-style-type: none"> Zastaví proces přípravy.

Řídicí jednotka

Viz návod k použití pro tuto jednotku.

4 Přeprava a skladování

Pokud je po instalaci nutné jednotku přemístit nebo uložit do skladu, doporučujeme postupovat podle několika pokynů.

- Před přepravou jednotku bezpečně zabalte. Nedostatečné balení by mohlo způsobit poškození jednotky a zneplatnit záruku. Kontaktujte servis Struers.
- Doporučujeme používat originální balení a vybavení.

4.1 Přeprava

1. Důkladně vyčistěte lešticí jednotku. Viz [Čištění ► 24](#).
2. Odpojte elektrické napájení.
3. Odpojte lešticí jednotku od přívodu vody nebo chladicí jednotky (volitelně).
4. Přesuňte jednotku do nové polohy.

4.2 Skladování



Poznámka

Doporučujeme, aby veškeré původní obaly a spojovací díly byly uchovávány pro budoucí použití.

- Odpojte jednotku od elektrického napájení.
- Odpojte jednotku od přívodu vody.
- Odstraňte veškeré příslušenství.
- Před uskladněním zařízení vyčistěte a osušte. Viz [Denně ► 24](#).
- Umístěte stroj a příslušenství do původního obalu.

- Do krabice vložte sáček s vysoušedlem (silikagel).
- Podrobnosti o skladovací teplotě a vlhkosti viz [Technické údaje – LectroPol-5 ▶ 31](#).

Řídicí jednotka

Viz návod k použití pro tuto jednotku.

5 Instalace

5.1 Vybalte stroj



Poznámka

Doporučujeme, aby veškeré původní obaly a spojovací díly byly uchovávány pro budoucí použití.

Zařízení je dodáváno ve dvou krabicích.

- Řídicí jednotka
- Lešticí jednotka

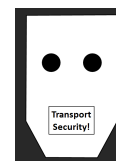
Lešticí jednotka

1. Odřízněte těsnicí pásku na horní straně krabice.
2. Odstraňte volné části.
3. Vyjměte jednotku z krabice.

Ochrana čerpadla

Kus lepenky s pěnou chrání čerpadlo v lešticí jednotce při přepravě.

1. Stiskněte tlačítko **Nahoru** na lešticí jednotce, abyste přesunuli lešticí stůl do nejvyšší polohy.
2. Otevřete kryt prostoru pro elektrolyt.
3. Odstraňte lepenku.
4. Zavřete kryt prostoru pro elektrolyt.
5. Stisknutím tlačítka **Dolů** opatrně spustíte lešticí stůl, dokud nebude zajištěn v dolní poloze.



Přemísťování stroje

Viz [Přeprava a skladování ▶ 18](#).

Řídicí jednotka

Viz návod k použití pro tuto jednotku.

5.2 Zkontrolujte výčet položek zásilky

Zařízení je dodáváno ve dvou krabicích:

- Řídicí jednotka
- Leštící jednotka

Volitelné příslušenství může být součástí balení.

Leštící jednotka

Balení obsahuje následující položky:

Počet kusů	Popis
1	Leštící jednotka
1	Napájecí a komunikační kabel pro připojení k řídicí jednotce
1	Vodní hadice
1	Sada masek: <ul style="list-style-type: none"> • ½ cm² • 1 cm² • 2 cm² • 5 cm² • jedna maska bez otvoru
1	Kalibrační hadička. Baleno v kartonové tubě
2	Nádoba na elektrolyt
1	Ochranný kryt
1	Sada návodu k použití

Řídicí jednotka

Viz návod k použití pro tuto jednotku.

5.3 Umístění**NEBEZPEČÍ ROZDRČENÍ**

Při manipulaci se strojem dávejte pozor na prsty.
Při manipulaci s těžkými stroji používejte ochrannou obuv.

**VÝSTRAHA**

Leštící jednotka musí být umístěna v dobře větraném prostoru, nejlépe v digestoři.
Během používání se jednotky nedotýkejte, nepohybujte s ní, ani s ní nemanipulujte.

- Leštící jednotka musí být umístěna v dobře větraném prostoru, nejlépe v digestoři.
- Umístěte jednotku na pevný, stabilní pracovní stůl s vodorovným povrchem a přiměřenou výškou. Pracovní stůl musí být odolný vůči chemikáliím.
- Umístěte jednotku blízko přívodu vody nebo k samostatné chladicí jednotce.
- Délka napájecího a komunikačního kabelu spojujícího dvě jednotky je 2 m (6,5 stop), takže jednotky lze umístit na oddělená místa.

Řídicí jednotka

Viz návod k použití pro tuto jednotku.

5.4 Zdroj proudu



ELEKTRICKÉ NEBEZPEČÍ

Stroj musí být uzemněn.

Před instalací elektrického zařízení vypněte elektrické napájení.

Ujistěte se, že skutečné elektrické napájecí napětí odpovídá napětí uvedenému na typovém štítku stroje.

Nesprávné napětí může poškodit elektrický obvod.

Řídicí jednotka

Viz návod k použití pro tuto jednotku.

5.5 Připojení leštící jednotky

1. Připojte kabel od leštící jednotky k zadní části řídicí jednotky.
2. Utáhněte pojistný kroužek pro zajištění zástrčky.

Kalibrace čerpadla

Při prvním zapnutí stroje se doporučuje seřídít čerpadlo. Viz [Kalibrace čerpadla ► 26](#).

5.6 Montáž prodlužovacího ramene (volitelně)

Můžete namontovat prodlužovací rameno pro leptání/leštění vzorků až do 100 mm.

Montáž prodlužovacího ramene

1. Odstraňte šedý plastový uzávěr na anodovém rameni.
2. Zašroubujte kovovou tyč a utáhněte ji.
3. Nasuňte prodlužovací rameno na tyč.

Obsluhujte zařízení

Prodlužovací rameno použijte stejným způsobem jako anodové rameno.

1. Zvedněte rameno a umístěte ho na vzorek, abyste zajistili dobrý elektrický kontakt se vzorkem.

5.7 Připojení chladicí vody



Poznámka

Chladicí voda musí být přiváděna z hlavního vývodu studené vody.

K systému můžete připojit externí chladicí jednotku (volitelně).

Postup

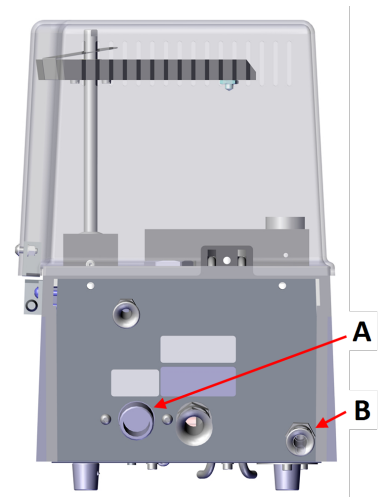
1. Namontujte tlakovou hadici na přívod vody na zadní straně lešticí jednotky.
2. Druhý konec tlakové hadice připojte k hlavnímu výstupu studené vody nebo k externí chladicí jednotce.
3. Externí vodní hadici ved'te k odtoku odpadní vody nebo zpět k externí chladicí jednotce.

Ovládání průtoku chladicí vody

Průtok chladicí vody řídí vestavěný snímač teploty a elektromagnetický ventil. Elektromagnetický ventil je uzavřen a chlazení není aktivní, dokud je teplota elektrolytu nižší než nastavená hodnota.

Viz [Kalibrace čerpadla ▶ 26](#).

Pokud se teplota zvýší nad přednastavenou teplotu, elektromagnetický ventil se otevře a umožní průtok chladicí vody.



A Přívod vody

B Výstup vody

5.8 Hluk

Informace o hodnotě hladiny akustického tlaku naleznete v této části: [Hladina hluku a vibrací ▶ 31](#).



UPOZORNĚNÍ

Dlouhodobé vystavení hlasitému hluku může způsobit trvalé poškození sluchu. Používejte ochranu sluchu, pokud vystavení hluku přesahuje úroveň stanovené místními předpisy.

5.9 Vibrace

Informace o celkovém vystavení rukou a paží vibracím naleznete v této části: [Hladina hluku a vibrací ▶ 31](#).

6 Obsluhujte zařízení



UPOZORNĚNÍ

Nepoužívejte stroj s nekompatibilním příslušenstvím nebo spotřebním materiálem.

Pokyny k obsluze zařízení naleznete v návodu k použití LectroPol-5 Řídicí jednotka.

6.1 První spuštění stroje

Viz LectroPol-5 Řídicí jednotka návod k použití.

7 Údržba a servis

K dosažení maximální provozní dostupnosti a provozní životnosti stroje je nutná řádná údržba. Údržba je důležitá pro zajištění nepřetržité bezpečnosti provozu vašeho stroje.

Postupy údržby popsané v této části musí provádět kvalifikovaný nebo vyškolený personál.

Bezpečnostní součásti řídicího systému (SRP/CS)

Informace o konkrétních součástech souvisejících s bezpečností naleznete v části „Bezpečnostní součásti řídicího systému (SRP/CS)“, v části „Technické údaje“ tohoto návodu.

Viz [Bezpečnostní součásti řídicího systému \(SRP/CS\)](#) ► 32

Technické otázky a náhradní díly

V případě technických dotazů nebo při objednávání náhradních dílů uveďte sériové číslo a napětí/frekvenci. Sériové číslo a napětí jsou uvedeny na typovém štítku stroje.

7.1 Celkové čištění

Pro zajištění delší životnosti vaší jednotky Struers důrazně doporučujeme pravidelné čištění.



Tip

Nepoužívejte suchý hadřík, protože povrchy nejsou odolné proti poškrábání.



Tip

V případě potřeby použijte k odstranění mastnoty a oleje etanol nebo isopropanol.



Poznámka

Nepoužívejte aceton, benzol ani podobná rozpouštědla.



Poznámka
Když stroj nepoužíváte, vždy odstraňte elektrolyt.

Pokud se jednotka nebude delší dobu používat

- Jednotku důkladně vyčistěte. Viz [Denně ▶ 24.](#)

7.2 Denně

- Na konci každého pracovního dne jednotku vyčistěte.



Poznámka
Zabraňte rozlití elektrolytu na řídicí jednotku.



VÝSTRAHA
Vysušený elektrolyt může být nebezpečný.



VÝSTRAHA
Je důležité, aby uvnitř stroje nebo na leštěném materiálu nemohl zaschnout a/nebo krystalizovat žádný elektrolyt.



Poznámka
Nepoužívejte aceton, benzol ani podobná rozpouštědla.

1. Použijte funkci čištění. Viz [LectroPol-5 Řídicí jednotka Návod k použití](#).
2. Po dokončení čistícího programu otřete všechny povrchy leštící jednotky vlhkým hadříkem.
3. Otřete vnitřek leštící jednotky, kde je uložena nádoba s elektrolytem.
4. Důkladně vyčistěte všechny masky, které byly použity.

7.2.1 Čištění

Po ukončení používání stroje musíte systém vyčistit.



UPOZORNĚNÍ
Vždy používejte ochranné brýle nebo ochranný štít a rukavice odolné proti chemikáliím.



VÝSTRAHA
Během používání se jednotky nedotýkejte, nepohybujte s ní, ani s ní nemanipulujte.

Provedte čištění z řídicí jednotky LectroPol-5 .

1. Na obrazovce **Main menu** (Hlavní menu) vyberte obrazovku **Manual funct.** (Ruční funk.).
2. Na obrazovce **Manual Functions** (Manuální funkce) vyberte obrazovku **Cleaning** (Čištění).
3. Stiskněte **Enter** a pokračujte.
4. Postupujte podle pokynů na obrazovce. Pokyny na obrazovce jsou uvedeny níže.
5. Stiskněte **Enter** pro pokračování v pořadí kroků.



Proces můžete kdykoli zrušit. Pro provedení stiskněte **Zpět**.



6. Zobrazí se následující zprávy. Postupujte podle jednotlivých kroků uvedených na obrazovce.

[Remove Electrolyte:]

1. **Lift the polishing table.**
2. **Please wait for 59 s**
3. **Remove the present elec.**

([Odstraňte elektrolyt:])

1. Zvedněte lešticí stůl.
2. Počkejte prosím 59 s
3. Odstraňte stávající elek.)

[Insert Water]

1. **Insert a container with water.**
2. **Lower the polishing table.**

([Naplňte vodu])

1. Vložte nádobu s vodou.
2. Spusťte lešticí stůl.)

[Cleaning...]

The system is being cleaned now.

Please wait 57s

([Čištění...]

System se nyní čistí.

Počkejte prosím 57s)

[Cleaning done]

1. Lift the polishing table.

2. Use alcohol to remove water.

3. Clean off the remaining alcohol.

([Čištění hotovo]

1. Zvedněte lešticí stůl.

2. K odstranění vody použijte alkohol.

3. Očistěte zbývající alkohol.)

[Remove water]

Remove the water.

([Odstraňte vodu]

Odstraňte vodu.)

7.3 Měsíčně

7.3.1 Kalibrace čerpadla

Pokud výsledky nejsou správné nebo pokud nemůžete výsledky reprodukovat, seřídte čerpadlo.



Poznámka

Před prvním použitím musí být čerpadlo seřízeno.



Poznámka

Pokud se používá elektrolyt s výrazně jinou viskozitou než voda nebo se zařízení provozuje při teplotách pod bodem mrazu, bude nutné nastavit průtok pomocí viskózního elektrolytu nebo při nízké teplotě.

Tato funkce kalibruje čerpadlo lešticí jednotky a zajišťuje správnost nastavení průtoku v metodách Struers .

- Před seřízením čerpadla zkontrolujte stav elektrolytu.
- Pomocí této funkce pravidelně kontrolujte čerpadlo.
- Tuto funkci použijte ke kalibraci čerpadla pouze v případě, že není dosaženo správných výsledků.

Postup

Tento postup provádějte z řídicí jednotky.

1. Na obrazovce **Main menu** (Hlavní menu) vyberte obrazovku **Configuration** (Konfigurace).
2. Stiskněte tlačítko **F4 - Adj. Pump** (Nast. čerpadla).
3. Naplňte nádobu s elektrolytem vodou po maximální značku.
4. Přidejte jednu kapku saponátu, abyste uvolnili povrchové napětí vody.
5. Zobrazí se následující zpráva:
Insert container
Please insert a container filled to the max. mark with water.
Add a drop of detergent.
(Vložte nádobu
Vložte prosím nádobu naplněnou vodou do max. hodnoty.
Přidejte kapku čisticího prostředku.)
6. Nádobu vložte do lešticí jednotky.
7. Stiskněte **Enter** a pokračujte.
8. Sundejte masku a do vývodu pro elektrolyt zasuňte trubičku dodávanou se zařízením.
9. Stiskněte **Enter** a pokračujte.
10. Vyberte **Maximum pump flow** (Maximální průtok čerpadla).
11. Stiskněte **Enter** pro spuštění čerpadla.
12. Nastavte průtok tak, aby voda dosáhla maximální značky na trubičce.
13. Stiskněte **Enter** pro uložení hodnoty.
14. Vyberte **Minimum pump flow** (Minimální průtok čerpadla).
15. Stiskněte **Enter** pro spuštění čerpadla.
16. Nastavte průtok tak, aby voda dosáhla minimální značky na trubičce.



17. Stiskněte **Enter** pro uložení hodnoty.



18. Po dokončení nastavení stiskněte **Zpět**.



7.4 Každoročně

Výměna ochranného krytu

Ochranný kryt musí být okamžitě vyměněn, pokud byl zkorodován elektrolyty nebo pokud jsou viditelné známky opotřebení nebo poškození.

Testování bezpečnostních zařízení

Viz [Testování bezpečnostních zařízení](#) ► 28

7.4.1 Testování bezpečnostních zařízení

Bezpečnostní zařízení je nutné testovat nejméně jednou ročně.



VÝSTRAHA

Nepoužívejte stroj s vadnými bezpečnostními zařízeními.
Kontaktujte servis Struers.



Poznámka

Testy musí vždy provádět kvalifikovaný technik (pro elektromechaniku, elektroniku, mechaniku, pneumatiku atd.).

Ochranný kryt

Lešticí jednotka má ochranný kryt s mechanismem, který přeruší napájení lešticí jednotky, pokud je kryt během procesu otevřen.

Při zavřeném ochranném krytu



1. Zavřete kryt lešticí jednotky.
2. Spustit proces: Stiskněte tlačítko **Start**.
Stroj začne pracovat.

3. Otevřete kryt lešticí jednotky.

Napájení lešticího zařízení musí být okamžitě přerušeno. To znamená, že lešticí proud musí klesnout na hodnotu 0.



4. Pokud se provoz nezastaví, stiskněte tlačítko **Stop**.
5. Kontaktujte servis Struers.

S otevřeným ochranným krytem



1. Spustit proces: Stiskněte tlačítko **Start**.

Stroj začne pracovat.

Čerpadlo začne cirkulovat elektrolyt a zkontroluje se elektrické připojení.

Napájení lešticího zařízení musí být okamžitě přerušeno. To znamená, že lešticí proud musí klesnout na hodnotu 0. Graf **Proud-čas** musí indikovat hodnotu leštění 0.

2. Zobrazí se chybové hlášení: **No electrical connection. Check anode arm.** (Žádné elektrické připojení. Zkontrolujte anodové rameno.)



3. Pokud lešticí proud není na úrovni 0 a spustí se proces elektrolytického leštění, stiskněte tlačítko **Stop**.

4. Kontaktujte servis Struers.

7.5 Náhradní díly

Informace o konkrétních součástech souvisejících s bezpečností naleznete v části „Bezpečnostní součásti řídicího systému (SRP/CS)“, v části „Technické údaje“ tohoto návodu.

Technické otázky a náhradní díly

V případě technických dotazů nebo při objednávání náhradních dílů uveďte sériové číslo a napětí/frekvenci. Sériové číslo a napětí jsou uvedeny na typovém štítku stroje.

Pro další informace nebo kontrolu dostupnosti náhradních dílů kontaktujte servis Struers. Kontaktní informace jsou k dispozici na webu Struers.com.

7.6 Servis a opravy

Doporučujeme provádět pravidelnou servisní kontrolu jednou ročně nebo po 1 500 hodinách provozu.



Poznámka

Servis smí provádět pouze kvalifikovaný technik (elektromechanický, elektronický, mechanický, pneumatický atd.) společnosti. Kontaktujte servis Struers.

Servisní kontrola

Nabízíme řadu komplexních plánů údržby, které vyhovují požadavkům našich zákazníků. Tento rozsah služeb se nazývá ServiceGuard.

Plány údržby zahrnují kontrolu zařízení, výměnu opotřebovaných dílů, seřízení/kalibraci pro optimální provoz a závěrečný test funkčnosti.

7.7 Likvidace



Zařízení označené symbolem OEEZ obsahuje elektrické a elektronické součásti a nesmí být likvidováno jako běžný odpad.

Informace o správném způsobu likvidace v souladu s národní legislativou získáte u místních úřadů.



Při likvidaci spotřebního materiálu a recirkulační kapaliny postupujte podle místních předpisů.

Elektrolyty

Informace o správném způsobu likvidace v souladu s národní legislativou získáte u místních úřadů.

8 Řešení problémů – LectroPol-5

Chyba	Příčina	Akce/opatření
Napájecí napětí je příliš nízké.	Napájecí napětí je příliš nízké ve srovnání s napětím uvedeným na zadní straně řídicí jednotky.	V případě potřeby změňte nastavení napětí.
Žádné elektrické připojení. Zkontrolujte anodové rameno.	Po stisknutí start není mezi anodou a katodou žádné elektrické spojení.	Ujistěte se, že je v nádobě dostatek elektrolytu a že je mezi anodovým ramenem a vzorkem dobré elektrické spojení.
	Ochranný kryt není správně namontován.	Ujistěte se, že ochranný kryt lešticí jednotky je správně namontován.
Žádné mobilní spojení.	Neexistuje žádné spojení s lešticí jednotkou.	Ujistěte se, že je lešticí jednotka připojena k zadní části řídicí jednotky.
Teplota je nad max. hranicí.	Teplota elektrolytu je nad přednastaveným limitem.	Připojte zařízení k vodovodu nebo externí chladicí jednotce a počkejte, dokud teplota neklesne pod stanovený limit.
Zařízení je zapnuté, ale displej je prázdný.	Podsvícení displeje bylo vypnuto.	Stisknutím libovolného tlačítka znovu aktivujete podsvícení.

Viz LectroPol-5 Řídicí jednotka Návod k použití.

9 Technické údaje

9.1 Technické údaje – LectroPol-5

Předmět	Specifikace	
Zdroj proudu	50/60 Hz - Max. zatížení: 9,8 A	1 x 100-120 V
	50/60 Hz - Max. zatížení: 4,9 A	1 x 220-240 V
Výstup: Napětí/Proud	Leštění	0-100 V (kroky 1 V)/6 A
	Leptání	0-25 V (kroky 0,5)/6 A
	Vnější leptání	0-15 V (kroky 0,5)/1,5 A
Rozměry a hmotnost	Šířka	220 mm (8,7")
	Hloubka	350 mm (13,8")
	Výška	160 mm (6,3")
	Hmotnost	6,3 kg (14 lb)
Bezpečnostní normy	Viz Prohlášení o shodě	
Provozní prostředí	Okolní teplota	5–40°C (41–104°F)
	Vlhkost	0-95 % RV bez kondenzace
Podmínky skladování a přepravy	Okolní teplota	5–40°C (41–104°F)
	Vlhkost	0-95 % RV bez kondenzace

9.2 Hladina hluku a vibrací

Hladina hluku	Vážená hladina akustického tlaku A u pracovních stanic	$L_{pA} = 55,4 \text{ dB(A)}$ (naměřená hodnota) Nejistota K = 4 dB Měření provedena v souladu s EN ISO 11202
---------------	--	---

Úroveň vibrací	Není relevantní
----------------	-----------------

9.3 Kategorie bezpečnostního obvodu/Úroveň výkonu

Kategorie bezpečnostního obvodu/Úroveň výkonu	
Zablokování pracovní zóny	EN 60204-1, Kategorie zastavení 0 EN ISO 13849-1, Kategorie 1 PL c

9.4 Bezpečnostní součásti řídicího systému (SRP/CS)



VÝSTRAHA

Součásti kritické z hlediska bezpečnosti musí být vyměněny po maximální době životnosti 20 let.

Kontaktujte servis Struers.



Poznámka

SRP/CS (bezpečnostní součásti řídicího systému) jsou součásti, které mají vliv na bezpečný provoz stroje.



Poznámka

Výměnu součástí kritických pro bezpečnost smí provádět pouze technik Struers nebo kvalifikovaný technik (elektromechanika, elektronika, mechanika, pneumatika atd.).

Součásti kritické pro bezpečnost se smí vyměňovat pouze za součásti s minimálně stejnou úrovní bezpečnosti.

Kontaktujte servis Struers.

Část související s bezpečností	Výrobce/popis výrobce	Katalogové č. výrobce	Elektrická ref.	Katalogové číslo společnosti Struers
Obvod spínače blokování – Lešticí jednotka	Schmersal Kódovaný magnetický senzor	BNS33-11Z-2M	SS1	2SS00140
Obvod spínače blokování – Lešticí jednotka	Schmersal Kódovaný magnet (akční člen) pro senzor	BPS33	SS1	2SS00141
Obvod spínače blokování – Lešticí jednotka	Vyhledávač Výkonové relé	62.32.9.024.4800	K1	2KL46680

9.5 Schémata

Pokud si přejete podrobné zobrazení konkrétních informací, podívejte se do online verze tohoto návodu.

9.5.1 Schémata – LectroPol-5

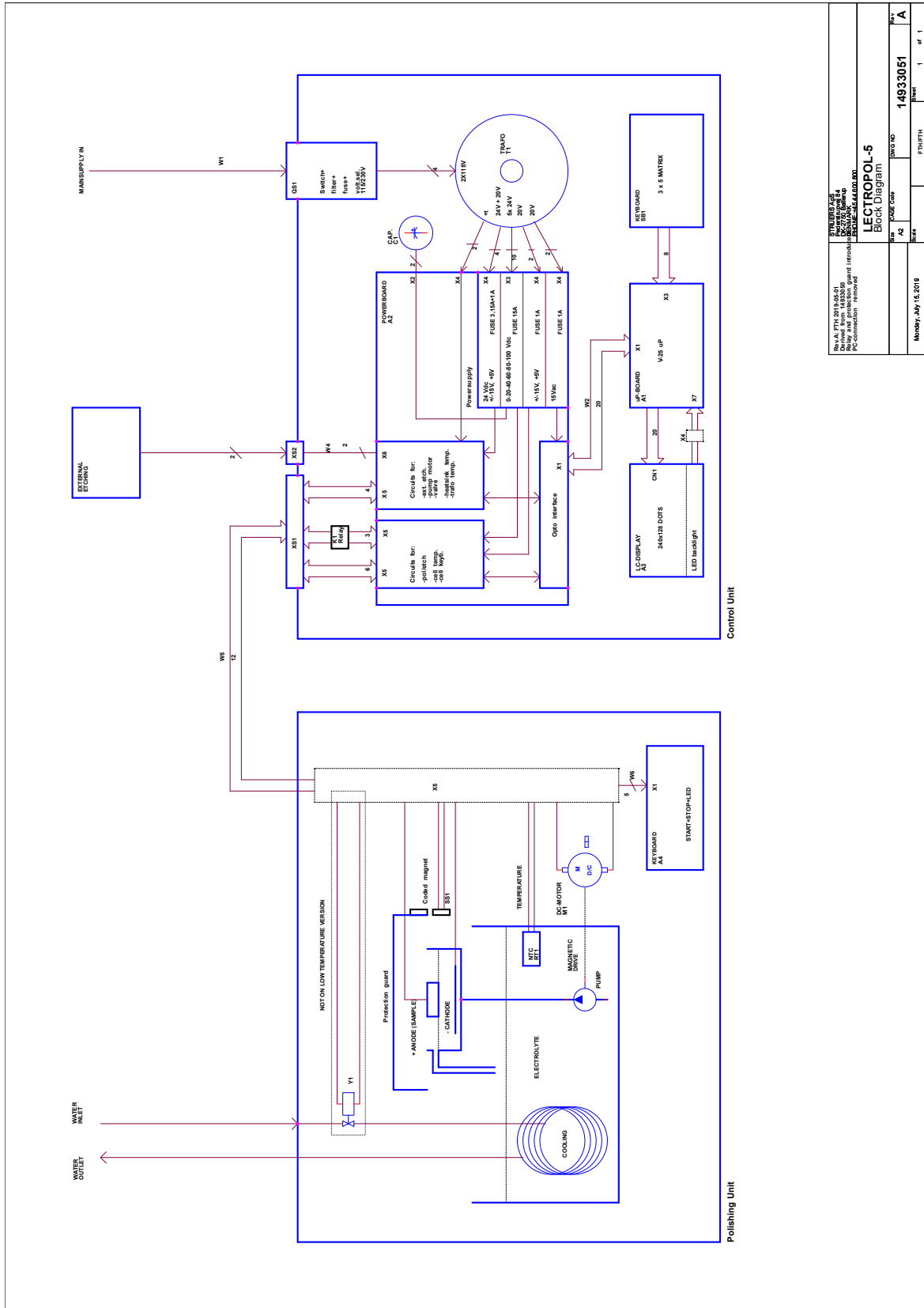
Řídicí jednotka

Viz návod k použití pro tuto jednotku.

Lešticí jednotka

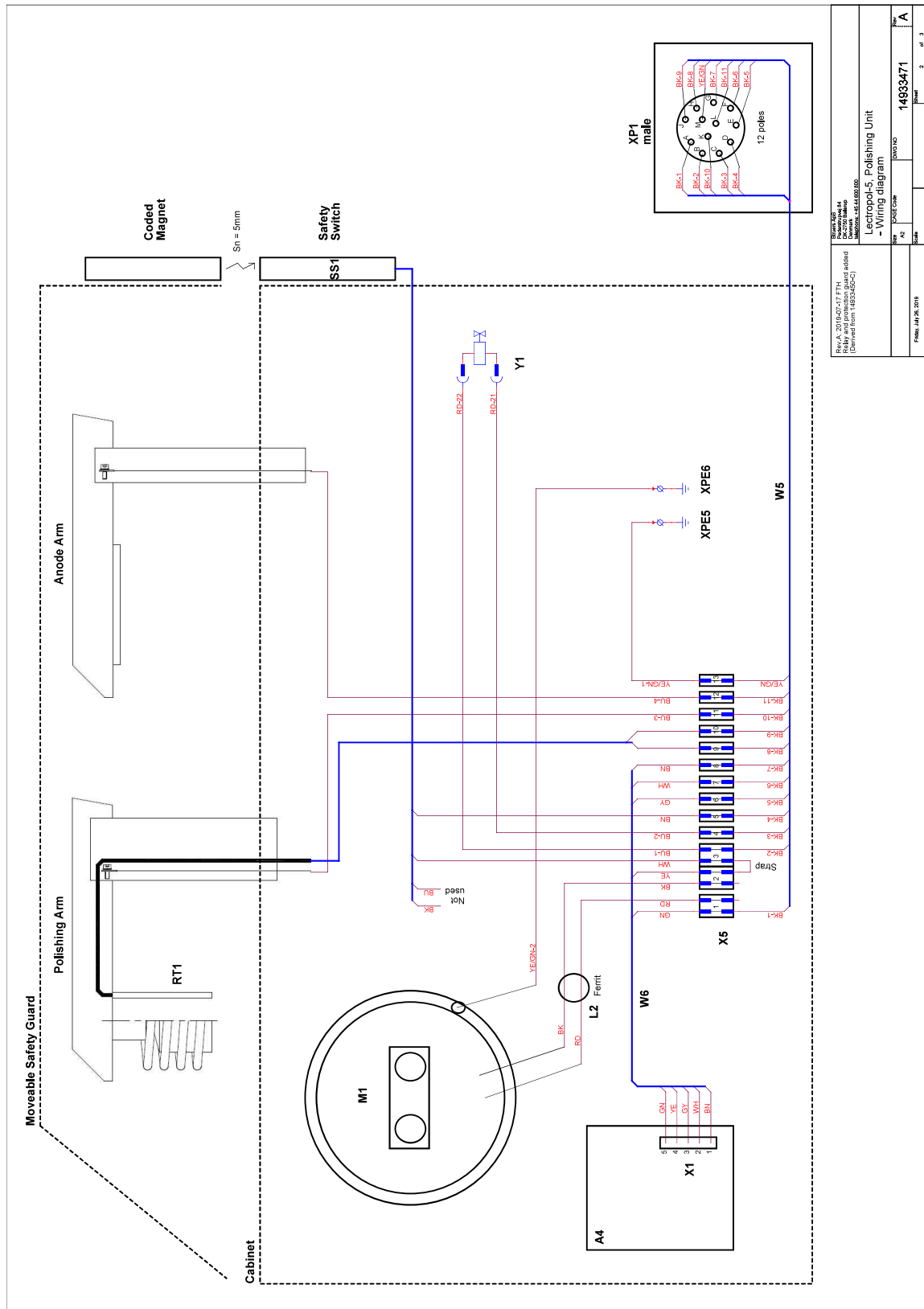
Název	Č.
LectroPol-5, Blokové schéma	15393051 A
LectroPol-5, Schéma zapojení	14933471 A

15393051 A



SKUPINA: 15393051 Model: 15393051 Revizija: 01 PC-connection: 15393051	
LECTROPOL-5 Block Diagram	
Monday, July 13, 2015	Page: 1 of 1
14933051	1

14933471 A



9.6 Právní a regulační informace

Upozornění FCC

Toto zařízení bylo testováno a vyhovuje limitům pro digitální zařízení třídy B podle části 15 směrnic FCC. Tyto limity jsou navrženy tak, aby poskytovaly přiměřenou ochranu před škodlivým rušením v obytných budovách. Toto zařízení generuje, využívá a může vyzařovat vysokofrekvenční energii, a pokud není instalováno a používáno v souladu s pokyny, může způsobit škodlivé rušení rádiové komunikace. Neexistuje však záruka, že v konkrétní instalaci k rušení nedojde. Pokud toto zařízení způsobuje škodlivé rušení příjmu rozhlasového nebo televizního vysílání, což lze ověřit vypnutím a zapnutím zařízení, doporučujeme uživateli, aby se pokusil odstranit rušení jedním nebo několika z následujících opatření:

- Přesměrujte nebo přemístěte přijímací anténu.
- Zvětšete vzdálenost mezi zařízením a přijímačem.
- Připojte zařízení do zásuvky v jiném okruhu, než ke kterému je připojen přijímač.

10 Výrobce

Struers ApS
Pederstrupvej 84
DK-2750 Ballerup, Dánsko
Telefon: +45 44 600 800
Fax: +45 44 600 801
www.struers.com

Odpovědnost výrobce

Je třeba dodržovat následující omezení, protože porušení omezení může způsobit zrušení zákonných povinností společnosti Struers.

Výrobce nepřejímá žádnou odpovědnost za chyby v textu a/nebo ilustracích v tomto návodu. Informace v tomto návodu mohou být změněny bez předchozího upozornění. Tento návod se může zmiňovat o příslušenství nebo dílech, které nejsou součástí dodané verze zařízení.

Výrobce je odpovědný za účinky na bezpečnost, spolehlivost a výkon zařízení pouze za předpokladu, že bude zařízení používáno, servisováno a jeho údržba bude prováděna v souladu s návodem k použití.

Prohlášení o shodě

Výrobce	Struers ApS • Pederstrupvej 84 • DK-2750 Ballerup • Dánsko
Název	LectroPol-5 Leštící jednotka
Model	Není relevantní
Funkce	Chemické leštění/leptání stroj (elektrochemický)
Typ	493
Kat. č.	04936301, LectroPol-5 Leštící jednotka v kombinaci s: řídící jednotkou 04936333 LectroPol-5
Sériové č.	



Modul H, v souladu s globálním přístupem

EU

Prohlašujeme, že uvedený výrobek je v souladu s následujícími právními předpisy, směrnicemi a normami:

2006/42/ES	EN ISO 12100:2010
2011/65/EU	EN IEC 63000:2018
2014/30/EU	EN 61000-3-2:2014, EN 61000-3-3:2013, EN 61000-6-1:2007, EN 61000-6-3:2007, EN 61000-6-3-A1:2011, EN 61000-6-3-A1-AC:2012
Další normy	NFPA 70, NFPA 79, FCC 47 CFR část 15, oddíl B

Oprávnění k sestavení technické
dokumentace/
Oprávněný k podpisu

Datum [Release date]

en For translations see
bg За преводи вижте
cs Překlady viz
da Se oversættelser på
de Übersetzungen finden Sie unter
el Για μεταφράσεις, ανατρέξτε στη διεύθυνση
es Para ver las traducciones consulte
et Tõlked leiate aadressilt
fi Katso käännökset osoitteesta
fr Pour les traductions, voir
hr Za prijevode idite na
hu A fordítások itt érhetőek el
it Per le traduzioni consultare
ja 翻訳については、
lt Vertimai patalpinti
lv Tulkojumus skatīt
nl Voor vertalingen zie
no For oversettelser se
pl Aby znaleźć tłumaczenia, sprawdź
pt Consulte as traduções disponíveis em
ro Pentru traduceri, consultați
se För översättningar besök
sk Preklady sú dostupné na stránke
sl Za prevode si oglejte
tr Çeviriler için bkz
zh 翻译见

www.struers.com/Library