

Discotom-100

Návod k použití

Překlad originálního návodu



CE

Dokument č.: 16157025-03_A_cs
Datum vydání: 2023.09.05

Autorská práva

Obsah tohoto návodu je majetkem společnosti Struers ApS. Reprodukce jakékoli části tohoto návodu bez písemného svolení společnosti Struers ApS je zakázána.

Všechna práva vyhrazena. © Struers ApS.

Obsah

1 O tomto návodu	6
1.1 Příslušenství a spotřební materiál	6
2 Bezpečnost	6
2.1 Zamýšlené použití	6
2.2 Discotom-100Bezpečnostní opatření	7
2.2.1 Před použitím si pečlivě přečtěte	7
2.3 Bezpečnostní zprávy	8
2.4 Bezpečnostní zprávy v tomto návodu	9
3 Začněme	12
3.1 Popis zařízení	12
3.2 Přehled	13
3.3 Rozměry	17
3.4 Funkce ovládacího panelu	19
4 Přeprava a skladování	20
4.1 Skladování	20
4.2 Přeprava	21
5 Instalace	22
5.1 Vybalte stroj	22
5.2 Zkontrolujte výčet položek zásilky	22
5.3 Zvedněte stroj	23
5.4 Umístění	25
5.5 Zdroj proudu	27
5.5.1 Připojení ke stroji	27
5.5.2 Napájecí kabel – doporučené specifikace	28
5.5.3 Externí ochrana proti zkratu	28
5.5.4 Proudový chránič (RCCB)	29
5.6 Recirkulační chladicí jednotka	29
5.7 Odsávání (volitelně)	30
5.8 Hluk	31
5.9 Vibrace	31
6 Obsluhujte zařízení	32
6.1 Vyměňte řezný kotouč.	32
6.2 Upněte obrobek	32
6.3 Umístění řezacího stolu	33

6.4	Základní operace	33
6.4.1	Proplachovací pistole	33
6.4.2	Řezací stůl	35
6.4.3	Displej	35
6.4.4	Upravit hodnoty	37
6.4.5	Nastavení softwaru	38
6.4.6	Provozní režim	42
6.4.7	Změňte režim řezání a parametry	43
6.4.8	Režimy zastavení	58
6.4.9	Zobrazení zatížení motoru a teploty	61
6.4.10	Spusťte proces řezání	62
6.4.11	Zastaví se proces řezání	64
6.5	Configuration (Konfigurace)	64
6.5.1	Options (Možnosti)	64
6.5.2	User defined cut-off wheels (Uživatелеm definované řezné kotouče)	66
6.5.3	Resetování funkcí	68
6.6	Optimalizace výsledků řezání	68
7	Údržba a servis	69
7.1	Celkové čištění	70
7.1.1	Recirkulační jednotka	70
7.1.2	AxioWash	71
7.2	Denně	72
7.2.1	Stroj	72
7.2.2	Ochranný kryt	73
7.2.3	Ochranný kryt kotouče	73
7.2.4	Bezpečnostní zámek	74
7.2.5	Čištění trysky proplachovací pistole	74
7.3	Týdně	74
7.3.1	Stroj	74
7.3.2	Řezací komora	74
7.3.3	Recirkulační jednotka	75
7.4	Měsíčně	75
7.4.1	Chladicí kapalina	75
7.4.2	Namažte řezací stůl	75
7.4.3	Upínací zařízení	75
7.5	Každoročně	76
7.5.1	Testování bezpečnostních zařízení	76
7.6	Řezací stůl	77
7.7	Řezné kotouče	77

8	Náhradní díly	78
9	Bezpečnostní součásti řídicího systému (SRP/CS)	78
10	Řadový filtr	80
11	Servis a opravy	80
	11.1 Servisní informace	80
12	Likvidace	81
13	Řešení problémů	82
	13.1 Problémy se strojem	82
	13.2 Problémy při řezání	83
	13.3 Chybová hlášení	85
14	Technické údaje	91
	14.1 Technické údaje	91
	14.2 Kapacita řezání	94
	14.3 Schémata	95
	14.4 Právní a regulační informace	98
15	Výrobce	98
	Prohlášení o shodě	99

1 O tomto návodu



UPOZORNĚNÍ

Zařízení Struers se smí používat pouze ve spojení s návodem k použití dodaným se zařízením a způsobem popsaným v tomto návodu.



Poznámka

Před použitím si pečlivě přečtěte návod k použití.



Poznámka

Pokud si přejete podrobné zobrazení konkrétních informací, podívejte se do online verze tohoto návodu.

1.1 Příslušenství a spotřební materiál

Příslušenství

Informace o dostupném sortimentu naleznete v brožuře Discotom-100:

- [Webové stránky Struers](http://www.struers.com) (<http://www.struers.com>)

Spotřební materiál

Zařízení je určeno k použití pouze se speciálním spotřebním materiálem Struers pro tento účel a tento typ stroje.

Další produkty mohou obsahovat agresivní rozpouštědla, která rozpouštějí např. gumová těsnění. Záruka se nevztahuje na poškozené části stroje (např. těsnění a trubky), pokud poškození přímo souvisí s použitím spotřebního materiálu, který nedodala společnost Struers.

Informace o dostupném sortimentu naleznete zde:

- [Katalog spotřebního materiálu Struers](https://www.struers.com) (přes <https://www.struers.com>)

2 Bezpečnost

2.1 Zamýšlené použití

Pro profesionální poloautomatické nebo ruční mokré abrazivní řezání kovových nebo jiných pevných materiálů pro další kontrolu materiálu a pro obsluhu pouze kvalifikovaným/vyškoleným personálem. Stroj je určen pouze pro použití s chladicími kapalinami a řeznými kotouči vyvinutými pro tento účel a tento typ stroje.

Stroj je určen k použití v profesionálním pracovním prostředí (např. v metalografické laboratoři).

Nepoužívejte stroj k následujícím účelům

Řezání jiných než pevných materiálů vhodných pro materialografické studie. Stroj nesmí být používán zejména pro řezání jakéhokoli typu výbušného nebo hořlavého materiálu nebo materiálů, které nejsou stabilní při obrábění, ohřevu nebo tlaku.

Stroj se nesmí používat s řeznými kotouči, které nejsou kompatibilní s požadavky stroje (např. pilový kotouč nebo ozubené řezné kotouče).

Model

- Discotom-100 s pevným stolem
- Discotom-100 s automatickým stolem x

2.2 Discotom-100 Bezpečnostní opatření



2.2.1 Před použitím si pečlivě přečtěte

1. Ignorování těchto informací a nesprávné zacházení se zařízením může vést k vážným úrazům a hmotným škodám.
2. Stroj musí být instalován v souladu s místními bezpečnostními předpisy.
3. Stroj musí být umístěn na bezpečném a stabilním podpěrném stole.
4. Při zvedání stroje pomocí vysokozdvizného vozíku zvedejte stroj zepředu nebo zezadu – nikdy jej nezvedejte ze strany.
5. Při zvedání stroje pomocí zvedacích popruhů dbejte na to, aby popruhy byly zkřížené a netlačily na boky stroje.
6. Obsluha si musí přečíst části Bezpečnost a Provoz zařízení tohoto návodu a příslušné části návodů pro všechna připojená zařízení a příslušenství. Obsluha si musí přečíst návod k použití a případně bezpečnostní listy pro použitý spotřební materiál.
7. Pro maximální bezpečnost a životnost stroje používejte výhradně originální spotřební materiál Struers.
8. Používejte pouze nepoškozené řezné kotouče. Řezné kotouče musí být schváleny pro použití při otáčkách mezi 1 500 a 3 000 ot./min.
9. Stroj není určen pro použití s řeznými kotouči typu pilového listu.
10. Nepoužívejte stroj k řezání materiálů, které jsou hořlavé nebo nestabilní během procesu řezání (např. hořlavé nebo výbušné materiály). Nepoužívejte stroj k řezání materiálů, které nejsou vhodné pro materialografické řezání.
11. Dodržujte aktuální bezpečnostní předpisy pro manipulaci, míchání, plnění, vyprazdňování a likvidaci aditiva do chladicí kapaliny.
12. Nepoužívejte hořlavou chladicí kapalinu.
13. Všechny bezpečnostní funkce a ochranné kryty stroje musí být v pořádku.
14. Úprava nebo deaktivace ochranného krytu může způsobit vážné nebezpečí.
15. Obrobek musí být bezpečně upevněn v rychloupínacím nebo podobném zařízení. S velkými nebo ostrými obrobky se musí manipulovat bezpečným způsobem.

16. Doporučuje se používat pracovní rukavice, protože obrobky mohou být velmi horké a mohou mít ostré hrany. Při proplachování a čištění stroje se také doporučuje nosit rukavice.
17. Při manipulaci s velkými nebo těžkými obrobky nebo při přemísťování stroje se doporučuje používat bezpečnostní obuv.
18. Při používání proplachovací hadice se doporučuje používat ochranné brýle.
19. Chladicí kapalina může být horká.
20. Nepracujte na řezacím stole ani v jeho okolí, pokud je stůl polohován pomocí polohovacího joysticku.
21. Řezací rameno by mělo být spouštěno pomalu a opatrně, aby se zabránilo zlomení řezného kotouče.
22. Laserové záření. Nedívejte se do paprsku a nevystavujte uživatele teleskopické optice. Laserový produkt třídy 2M.
23. Struers doporučuje používat odtahový systém, protože řezané materiály mohou uvolňovat škodlivé plyny nebo prach.
24. Stroj vydává pouze mírný hluk. Samotný proces řezání však může vydávat hluk v závislosti na povaze obrobku. Pokud vystavení hluku překračuje úroveň stanovené místními předpisy, používejte ochranu sluchu.
25. Pokud je některá z pružin krytu řezací komory poškozena, je nutné ji vyměnit ještě předtím, než se stroj použije znovu.
26. Standardní součásti, jako jsou matice, šrouby, pružiny atd., musí mít stejnou kvalitu a vlastnosti jako ty, které dodává Struers.
27. Vždy používejte recirkulační chladicí jednotku. Dodržujte aktuální bezpečnostní předpisy pro manipulaci, míchání, plnění, vyprazdňování a likvidaci chladicí kapaliny s aditivou. Používejte pouze vhodné chladicí kapaliny, které jsou kompatibilní s materiálem a funkcí řezacího stroje. Doporučuje se používat rukavice a ochranné brýle.
28. V případě požáru upozorněte kolemjdoucí, hasiče a přerušte proud. Použijte práškový hasicí přístroj. Nepoužívejte vodu.
29. Před prováděním servisu musí být stroj odpojen od elektrického napájení.
30. Před jakoukoli údržbou odpojte stroj a počkejte 10 minut, dokud se nevybije zbytkový potenciál na kondenzátorech měniče.
31. Nespouštějte Discotom-100 znovu, ani nevypínejte a znovu nezapínejte elektrické napájení častěji než jednou za tři minuty. To může vést k poškození frekvenčního měniče.

2.3 Bezpečnostní zprávy

Společnost Struers používá k označení potenciálních rizik následující značky.



ELEKTRICKÉ NEBEZPEČÍ

Tato značka označuje elektrické nebezpečí, které, pokud se mu nevyhnete, bude mít za následek smrt nebo vážné zranění.

**NEBEZPEČÍ**

Tato značka označuje nebezpečí s vysokou mírou rizika, které, pokud se mu nevyhnete, bude mít za následek smrt nebo vážné zranění.

**VÝSTRAHA**

Tato značka označuje nebezpečí se střední úrovní rizika, které, pokud se mu nevyhnete, může mít za následek smrt nebo vážné zranění.

**UPOZORNĚNÍ**

Tato značka označuje nebezpečí s nízkou úrovní rizika, které, pokud se mu nevyhnete, může vést k lehkému nebo středně těžkému zranění.

**NEBEZPEČÍ ROZDRCENÍ**

Tato značka označuje nebezpečí rozdrcení, které, pokud se mu nevyhnete, může vést k lehkému, středně těžkému nebo vážnému zranění.

**TEPELNÉ NEBEZPEČÍ**

Tato značka označuje tepelné nebezpečí, které, pokud se mu nevyhnete, může vést k lehkému, středně těžkému nebo vážnému zranění.



Nouzový vypínač
Nouzový vypínač

Obecné zprávy**Poznámka**

Tato značka znamená, že existuje riziko poškození majetku nebo že je nutné postupovat se zvláštní opatrností.

**Tip**

Tento symbol označuje, že jsou k dispozici další informace a rady.

2.4 Bezpečnostní zprávy v tomto návodu

Specifická bezpečnostní opatření – zbytková rizika**ELEKTRICKÉ NEBEZPEČÍ**

Před instalací elektrického zařízení vypněte elektrické napájení.

Stroj musí být uzemněn.

Ujistěte se, že skutečné elektrické napájecí napětí odpovídá napětí uvedenému na typovém štítku stroje.

Nesprávné napětí může poškodit elektrický obvod.



ELEKTRICKÉ NEBEZPEČÍ

Odpojení jednotky od elektrického napájení smí provádět pouze kvalifikovaný technik.



VÝSTRAHA

Stroj se nesmí používat pro žádné typy výbušných a/nebo hořlavých materiálů nebo materiálů, které nejsou během obrábění, ohřevu nebo tlaku stabilní.



VÝSTRAHA

Aby byla zajištěna zamýšlená bezpečnost, musí se zástěna PETG měnit každých 5 let. Štítek na zástěně uvádí, kdy je tuto zástěnu nutno vyměnit.

Aby byla zachována shoda s bezpečnostními požadavky evropské normy EN 16089, je nutná výměna zástěny.



VÝSTRAHA

Zástěnu krytu okamžitě vyměňte, pokud došlo k jejímu oslabení kolizí s projektilovými předměty nebo pokud jsou viditelné známky zhoršení nebo poškození.



VÝSTRAHA

Pokud některá z následujících kontrol selže, nepoužívejte stroj, dokud nebudou problémy vyřešeny.



VÝSTRAHA

Nepoužívejte stroj s vadnými bezpečnostními zařízeními.



VÝSTRAHA

Součásti kritické z hlediska bezpečnosti musí být vyměněny po maximální době životnosti 20 let.



UPOZORNĚNÍ

Tento stroj smí obsluhovat a udržovat pouze kvalifikovaný/vyškolенý personál.



UPOZORNĚNÍ

Zařízení je určeno k použití pouze se speciálním spotřebním materiálem Struers pro tento účel a tento typ stroje.



UPOZORNĚNÍ

Ochranný kryt minimalizuje riziko vystřelení, ale zcela ho nevylučuje.



UPOZORNĚNÍ

Laserové záření. Nedívejte se do paprsku a nevystavujte uživatele teleskopické optice. Laserový produkt Třída 2M.



**UPOZORNĚNÍ**

Dlouhodobé vystavení hlasitému hluku může způsobit trvalé poškození sluchu. Používejte ochranu sluchu, pokud vystavení hluku přesahuje úroveň stanovené místními předpisy.

**UPOZORNĚNÍ**

Nebezpečí vibrací ruky a paže při ručním řezání. Dlouhodobá expozice vibracím může způsobit diskomfort, poškození kloubů nebo dokonce neurologické poškození.

**UPOZORNĚNÍ**

Nedostatečně upnutý obrobek se může odrazit a způsobit poškození. Ujistěte se, že je obrobek bezpečně upevněn v rychloupínacím zařízení nebo podobném zařízení.

**UPOZORNĚNÍ**

Zabraňte kontaktu pokožky s přísadou chladicí kapaliny.

**UPOZORNĚNÍ**

Při manipulaci s chladicí kapalinou používejte vhodné rukavice a ochranné brýle.

**UPOZORNĚNÍ**

Nezačínejte proplachovat, dokud proplachovací pistole nesměruje do řezací komory.

**UPOZORNĚNÍ**

Proplachovací pistoli používejte pouze k čištění uvnitř řezací komory.

**UPOZORNĚNÍ**

Při použití proplachovací pistole vždy používejte ochranné rukavice a ochranné brýle.

**NEBEZPEČÍ ROZDRCENÍ**

Při manipulaci se strojem dávejte pozor na prsty. Při manipulaci s těžkými stroji používejte ochrannou obuv.

Obecná bezpečnostní opatření**VÝSTRAHA**

Zařízení Struers se smí používat pouze ve spojení s návodem k použití dodaným se zařízením a způsobem popsáním v tomto návodu.



VÝSTRAHA

Vypněte stroj, odpojte elektrický napájecí kabel a počkejte 5 minut, než stroj rozeberete nebo nainstalujete další součásti.



VÝSTRAHA

V případě požáru upozorněte kolemjdoucí, hasiče a přerušete proud. Použijte práškový hasicí přístroj. Nepoužívejte vodu.

3 Začněme

3.1 Popis zařízení

Discotom-100 je ruční/automatický řezací stroj s motorizovaným stolem Y a volitelným stolem X. Stroj je určen pro mokré abrazivní řezání všech stabilních a nevýbušných kovů.

Stroj musí být připojen k vhodnému recirkulačnímu systému, který během řezání přivádí chladicí kapalinu k obrobku a řeznému kotouči.

Proces řezání začíná upevněním obrobku k řezacímu stolu pomocí upínacích nástrojů. Obsluha volí parametry řezání (např. řezný kotouč, otáčky, posuv a délku řezu). Ochranný kryt se zablokuje, když obsluha spustí stroj, a zůstane zablokován po celou dobu řezání. Když se řezný kotouč zastaví, zámek se uvolní a obrobek a vzorek lze vyjmout.

Nakonec nouzové zastavení kategorie B přeruší napájení řezného kotouče. Ochranný kryt lze otevřít, jakmile se řezný kotouč zcela zastaví.

Stroj může být připojen k externímu odtahovému systému, aby se odváděly výpary vzniklé během procesu řezání.

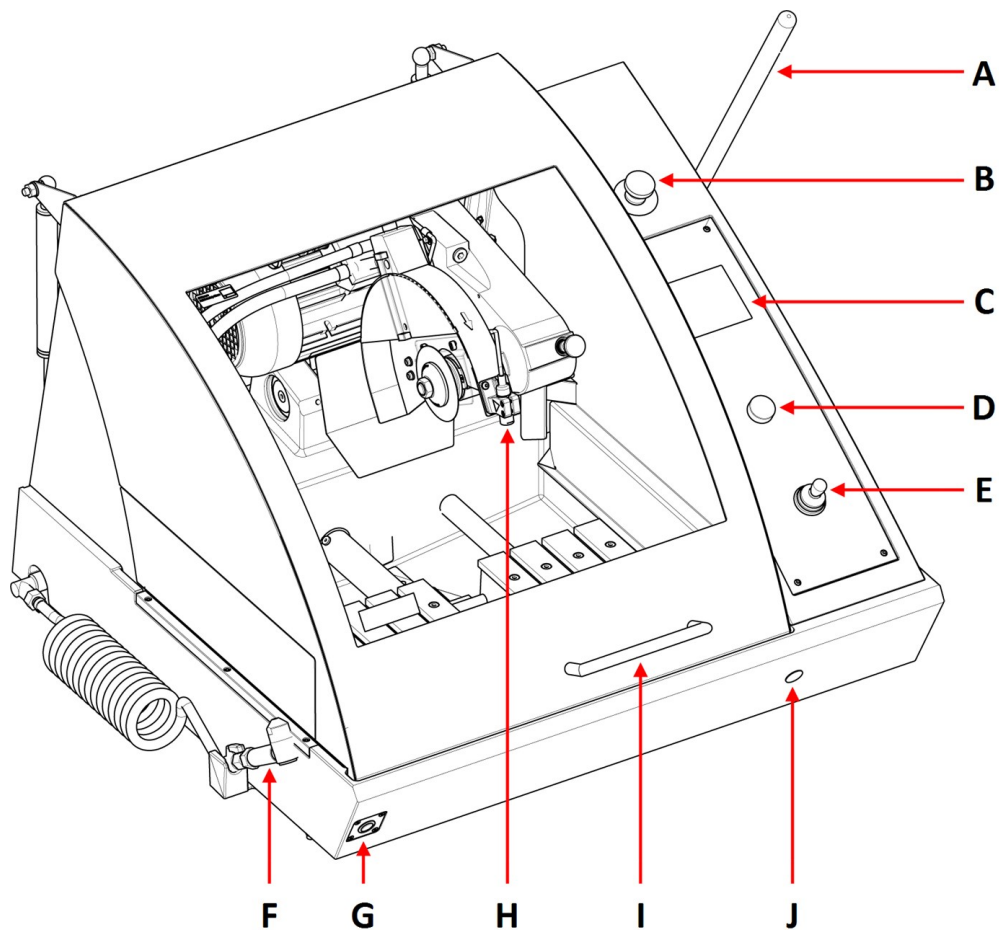


Poznámka

V případě výpadku napájení během procesu řezání použijte speciální klíč k otevření ochranného krytu proti otevření.

3.2 Přehled

Čelní pohled



- | | |
|------------------------------------|--|
| A Řezací rukojeť | F Proplachovací pistole |
| B Nouzový vypínač | G Tlačítko Hold-to-run (podržet spuštění) |
| C Ovládací panel | H Řezací rameno |
| D Otočit/stisknout tlačítko | I Ochranný kryt |
| E Joystick pro pohyb stolu | J Uvolnění bezpečnostního zámku |



Nouzový vypínač

Tlačítko nouzového zastavení se nachází na přední straně stroje.

- Pro aktivaci stiskněte červené tlačítko.
- Pro uvolnění otočte červeným tlačítkem ve směru hodinových ručiček.

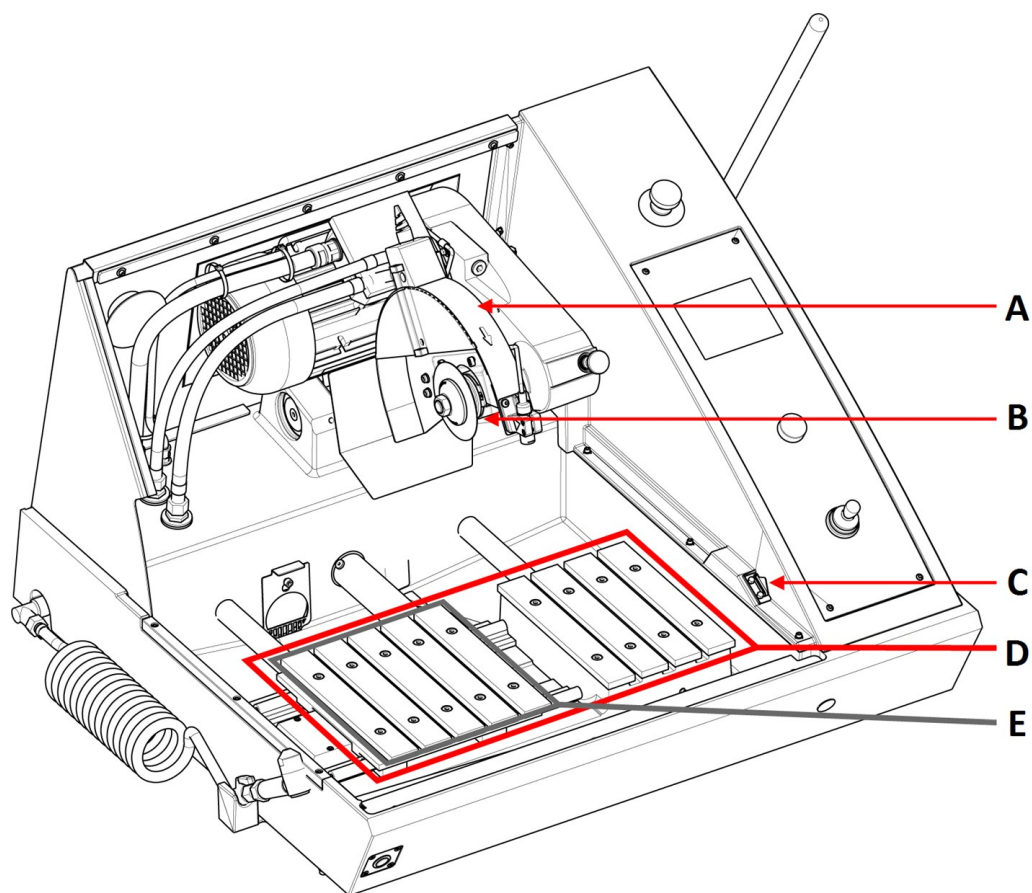


Poznámka

Ochranný kryt lze otevřít pouze tehdy, když je stroj připojen k napájení a zapnutý. Pokud dojde k výpadku napájení, deaktivujte zámek a otevřete kryt podle následujících kroků:

1. Vložte trojúhelníkový klíč do uvolnění bezpečnostního zámku.
2. Pro odemknutí jemně otočte trojúhelníkovým klíčem o 180 ° ve směru hodinových ručiček.
3. Před spuštěním stroje nezapomeňte znovu aktivovat uvolnění bezpečnostního zámku.

Řezací komora



- A** Ochranný kryt řezného kotouče
- B** Příruby řezných kotoučů
- C** Bezpečnostní zámek
- D** Stůl Y
- E** Stůl X (volitelně)



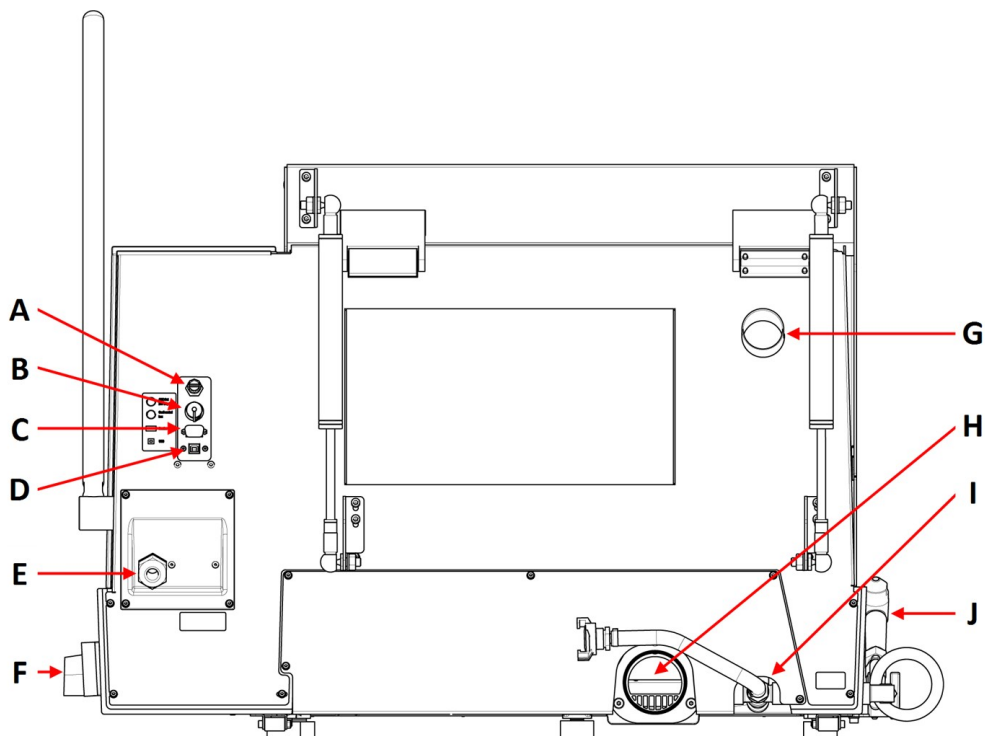
Poznámka

Nepoužívejte nouzový vypínač pro provozní zastavení stroje během běžného provozu.



Poznámka
Před uvolněním (odpojením) nouzového zastavení zjistěte důvod aktivace nouzového zastavení a proveďte veškerá nezbytná nápravná opatření.

Pohled zezadu



- | | |
|--|--|
| A Výstup AUX, 24 V DC, 0,5 A | F Hlavní vypínač |
| B Připojení chladicí jednotky | G Příruba výstupu odtahu |
| C Servisní zásuvka | H Příruba výstupu chladicí kapaliny |
| D Port USB pro aktualizaci softwaru | I Přívod chladicí kapaliny |
| E Připojení napájecího kabelu | J Proplachovací pistole |

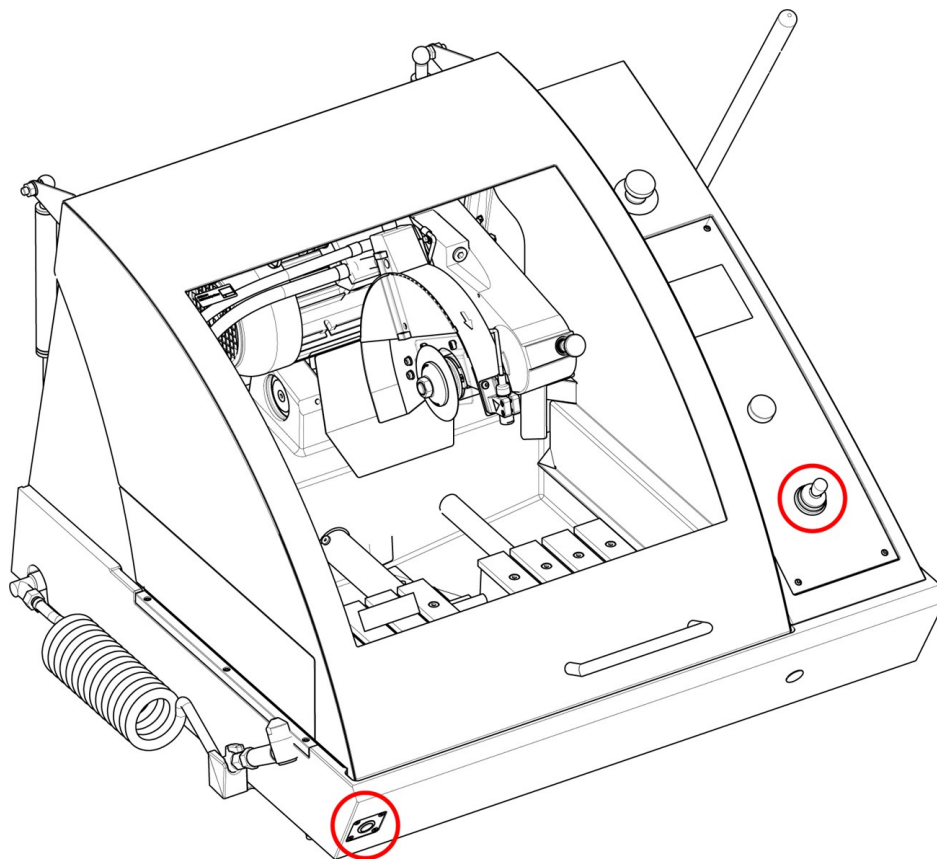
Hlavní vypínač

- Otočením hlavního vypínače ve směru hodinových ručiček zapnete napájení.



Poznámka
Výstup AUX je během procesu řezání zapnutý.

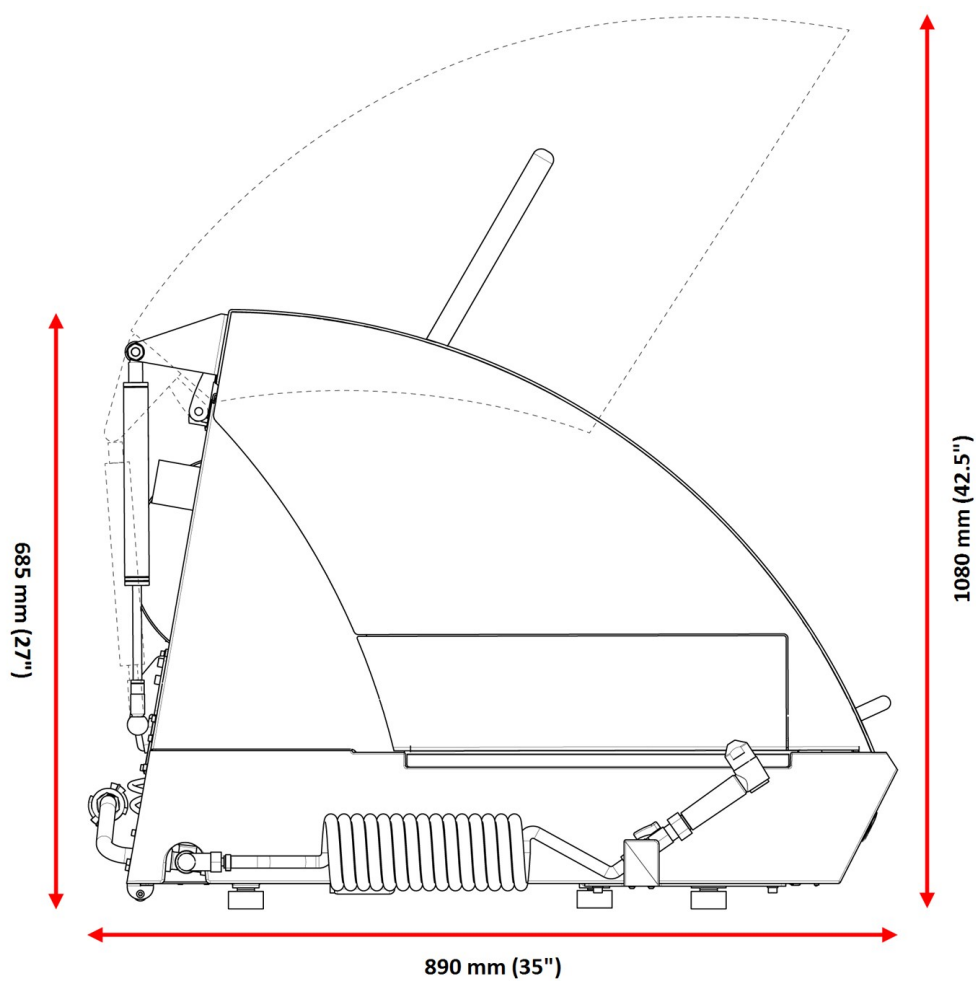
Tlačítko Hold-to-run (podržet spuštění)



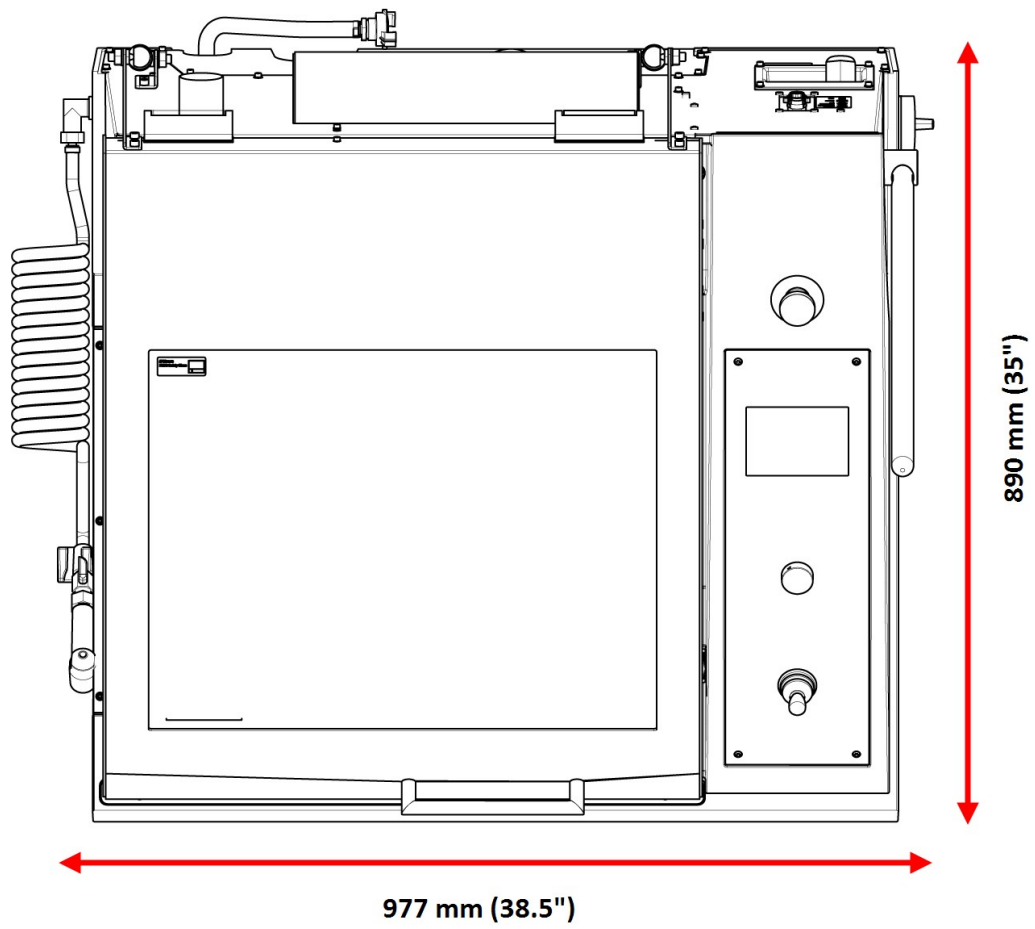
- Chcete-li polohovat řezací stůl při otevřeném ochranném krytu, stiskněte při ovládání joysticku tlačítko Hold-to-run (podržet do spuštění).

3.3 Rozměry

Pohled z boku



PŮdorys



3.4 Funkce ovládacího panelu

A Displej

B F1-F4

Multifunkční tlačítko v závislosti na menu. Podívejte na spodní řádek jednotlivých obrazovek.

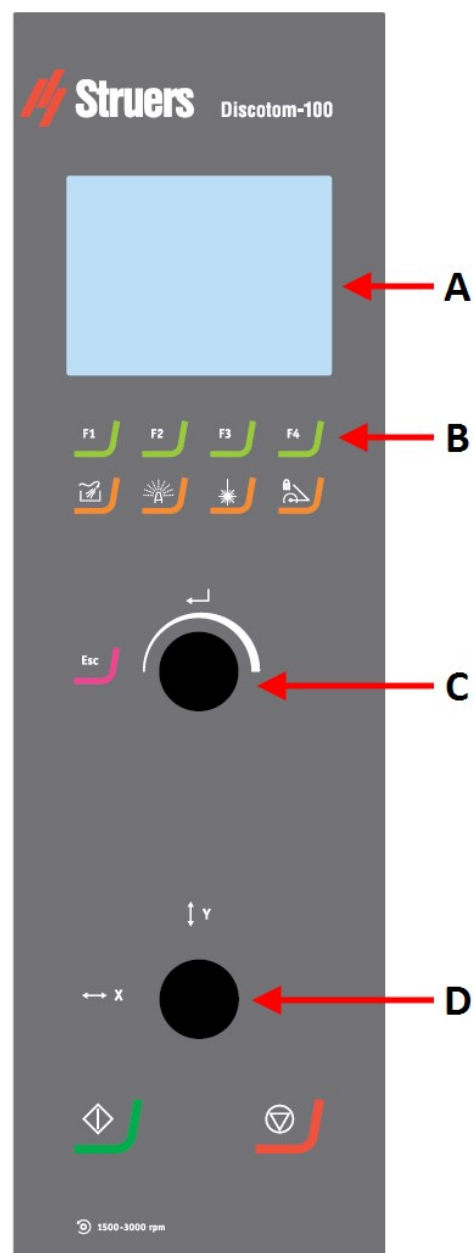
C Otočit/stisknout tlačítko

Multifunkční knoflík.

- Stisknutím knoflíku vyberte funkci.
- Otáčením knoflíku upravte nastavení.
- Stisknutím knoflíku uložte upravená nastavení.

D Joystick

- Posunutím nahoru nebo dolů polohujte stůl Y.
- Posunutím vlevo nebo vpravo polohujte stůl X (volitelné)








Proplach

Spouští a zastavuje čerpadlo pro proplachování řezací komory.



AxioWash

Spustí funkci AxioWash.

	Laserové ukazovátko	Aktivuje a deaktivuje čárový laser pro přesné umístění obrobku.
	Zámek řezacího ramena	Blokuje a ruší blokaci řezacího ramene.
	Escape	Posune se v menu o krok zpět.
	Start	Spustí stroj a recirkulační jednotku a/nebo pásmový filtr.
	Stop	Zastaví stroj a recirkulační jednotku a/nebo pásmový filtr.

4 Přeprava a skladování

Pokud je po instalaci nutné jednotku přemístit nebo uložit do skladu, doporučujeme postupovat podle několika pokynů.

- Před přepravou jednotku bezpečně zabalte. Nedostatečné balení by mohlo způsobit poškození jednotky a zneplatnit záruku. Kontaktujte servis Struers.
- Doporučujeme používat originální balení a vybavení.

4.1 Skladování



ELEKTRICKÉ NEBEZPEČÍ

Odpojení jednotky od elektrického napájení smí provádět pouze kvalifikovaný technik.



NEBEZPEČÍ ROZDRCENÍ

Při manipulaci se strojem dávejte pozor na prsty.
Při manipulaci s těžkými stroji používejte ochrannou obuv.



Poznámka
Doporučujeme, aby veškeré původní obaly a spojovací díly byly uchovávány pro budoucí použití.

1. Odpojte jednotku od elektrického napájení, recirkulační jednotky a výfukového systému.
2. Odstraňte veškeré příslušenství.
3. Před uskladněním zařízení vyčistěte a osušte.
4. Umístěte stroj na bloky na paletě.
5. Zajistěte stroj pomocí přepravních držáků.
6. Postavte bednu.
7. Umístěte stroj a příslušenství do původního obalu. Aby byl stroj suchý, zabalte jej do plastové fólie a umístěte ke stroji také sáček s vysoušedlem (silikagelem).

4.2 Přeprava



ELEKTRICKÉ NEBEZPEČÍ
Odpojení jednotky od elektrického napájení smí provádět pouze kvalifikovaný technik.



NEBEZPEČÍ ROZDRCENÍ
Při manipulaci se strojem dávejte pozor na prsty.
Při manipulaci s těžkými stroji používejte ochrannou obuv.



Poznámka
Doporučujeme, aby veškeré původní obaly a spojovací díly byly uchovávány pro budoucí použití.

Pro bezpečnou přepravu stroje dodržujte tyto pokyny.

Příprava na přepravu

1. Odpojení Odpojte jednotku od elektrického napájení, recirkulační jednotky a výfukového systému
2. Odstraňte veškeré příslušenství.
3. Zajistěte řezací rameno pomocí přepravní podpěry.
4. Přesuňte recirkulační chladicí jednotku.
5. Umístěte zvedací popruhy na určená místa na stroji pro zvedání.



Poznámka
Jeřáb a popruhy musí být schváleny pro nejméně dvojnásobek hmotnosti nákladu.

5 Instalace

5.1 Vybalte stroj



NEBEZPEČÍ ROZDRČENÍ

Při manipulaci se strojem dávejte pozor na prsty.
Při manipulaci s těžkými stroji používejte ochrannou obuv.



Poznámka

Doporučujeme, aby veškeré původní obaly a spojovací díly byly uchovávány pro budoucí použití.

1. Opatrně otevřete a vyjměte boky a horní část balicí bedny. Odstraňte přepravní držáky, které zajišťují stroj na paletě.
2. Demontujte šrouby ze všech přepravních držáků, které připevňují stroj k přepravní paletě.
3. Demontujte držáky.

Přepravní podpěra

K podepření řezacího ramene při přepravě je namontována přepravní podpěra.

- Před přemístěním řezacího stolu odstraňte přepravní podpěru.

5.2 Zkontrolujte výčet položek zásilky

Volitelné příslušenství může být součástí balení.

Balení obsahuje následující položky:

Počet kusů	Popis
1	Discotom-100
1	Maticový klíč pro řezný kotouč: 24 mm
1	Trojúhelníkový klíč pro uvolnění bezpečnostního zámku
1	Spojovací trubka pro odtok vody
1	Koleno pro odvod vody
1	Výstupní hadice pro připojení k externí chladicí jednotce: 2 m
1	Sada pro připojení filtrační hadičky
1	Hadicová svorka: 70–90 mm
1	Mazací pistole
1	Sada návodu k použití

5.3 Zvedněte stroj



NEBEZPEČÍ ROZDRCENÍ

Při manipulaci se strojem dávejte pozor na prsty.
Při manipulaci s těžkými stroji používejte ochrannou obuv.



Poznámka

Popruhy musí být schváleny pro minimálně dvojnásobek hmotnosti stroje.
Popruhy musí být dostatečně dlouhé, aby nenamáhaly kryt stroje.



Poznámka

Kryt stroje lze otevřít pouze tehdy, když je stroj připojen ke zdroji napájení a hlavní vypínač je zapnutý.

Chcete-li otevřít kryt, když není připojeno napájení, zasuňte trojúhelníkový klíč přístupovým otvorem vpředu a uvolněte bezpečnostní zámek.

Nezapomeňte před uvedením stroje do provozu znovu aktivovat uvolnění bezpečnostního zámku.

Hmotnost

Discotom-100	204 kg (450 lb)
--------------	-----------------

Přepravní podpěra

K podepření řezacího ramene při přepravě je namontována přepravní podpěra.

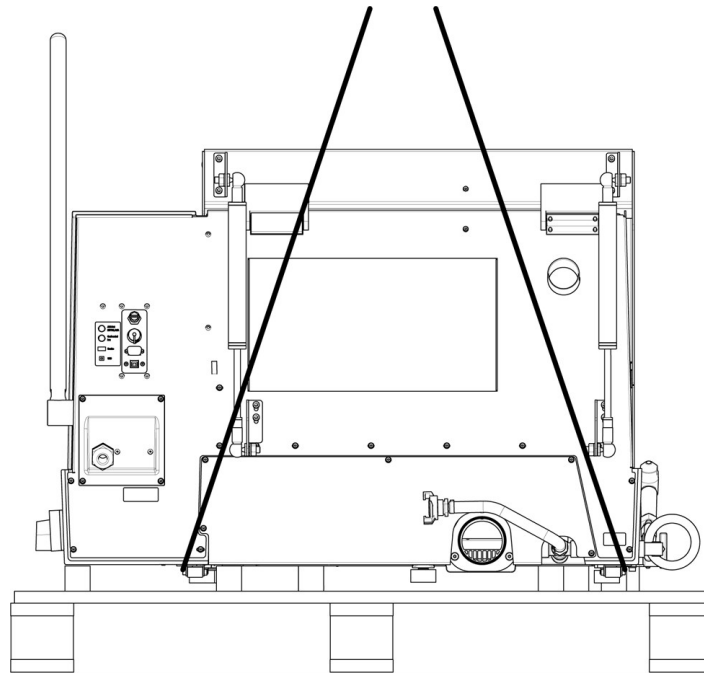
- Před přemístěním řezacího stolu odstraňte přepravní podpěru.

Použití jeřábu

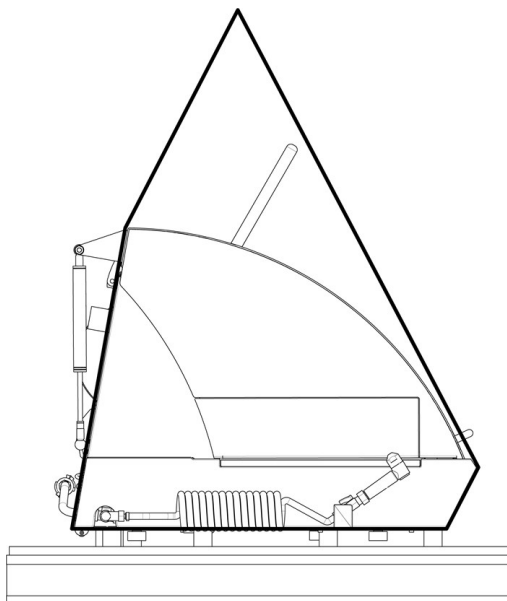
Ke zvednutí stroje z přepravní palety potřebujete jeřáb a dva zvedací popruhy.

Před zvednutím stroje do konečné polohy proveďte následující:

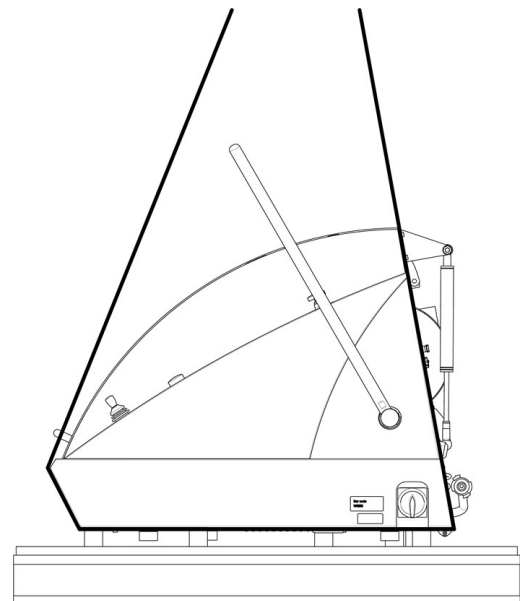
1. Odstraňte šrouby na spodní části obalu a vyjměte horní část bedny.
2. Odstraňte kovové podpěry upevňující stroj na paletě pomocí Torx T30.



3. Umístěte dva popruhy pod stroj.
4. Umístěte popruhy mimo nohy na stroji.



Bez zvedací tyče



Se zvedací tyčí

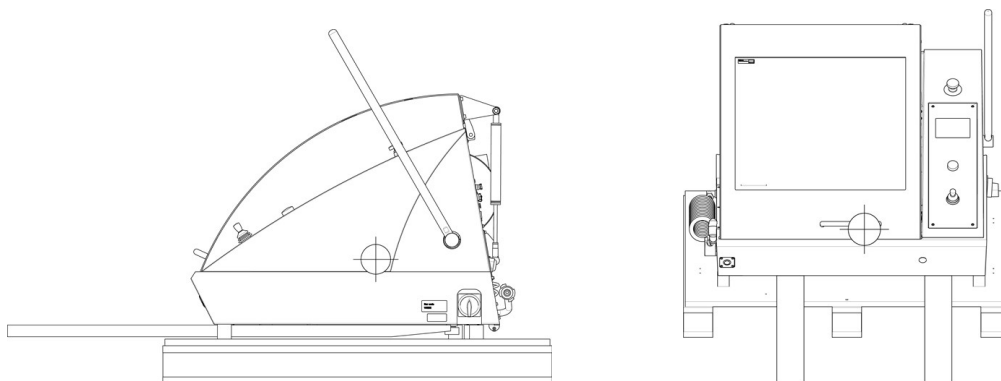
5. Struers doporučuje použití zvedací tyče k udržení popruhů od sebe pod zvedacím bodem.
6. Zvedněte stroj na stůl.
7. Zvedněte přední část stroje a opatrně jej přesuňte na místo pomocí válečků.

Použití vysokozdvizného vozíku

K zvednutí stroje z palety můžete použít vysokozdvizný vozík.

Před zvednutím stroje do konečné polohy proveďte následující:

1. Odstraňte šrouby na spodní části obalu a vyjměte horní část bedny.
2. Odstraňte kovové podpěry upevňující stroj na paletě pomocí Torx T30.
3. Ke zvednutí stroje z palety použijte vysokozdvizný vozík.
4. Umístěte vidlice tak, aby těžiště bylo mezi nimi.



5. Zvedněte stroj na stůl.
6. Zvedněte přední část stroje a opatrně jej přesuňte na místo pomocí válečků.



Poznámka

Doporučujeme, aby veškeré původní obaly a spojovací díly byly uchovávány pro budoucí použití.

5.4 Umístění



NEBEZPEČÍ ROZDRCENÍ

Při manipulaci se strojem dávejte pozor na prsty.

Při manipulaci s těžkými stroji používejte ochrannou obuv.

Ujistěte se, že jsou k dispozici následující zařízení:

- Zdroj proudu

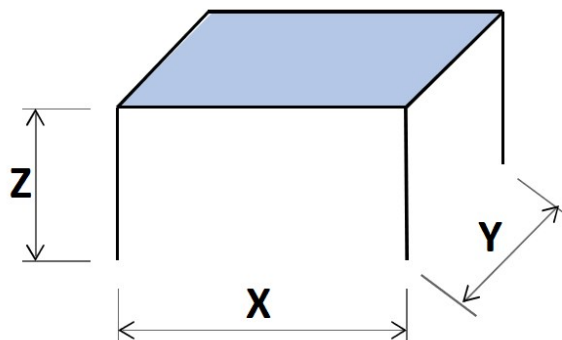
Stroj musí být umístěn na bezpečném a stabilním stole s odpovídající pracovní výškou. Stůl musí unést alespoň hmotnost stroje a příslušenství. Pracovní stůl určený pro Struers stolní stojce jako příslušenství.

Doporučené rozměry pracovního stolu

X: 92 cm (36,2")

Y: 90 cm (35,4")

Z: 80 cm (31,5")



- Stroj musí být umístěn v blízkosti elektrického napájení, hlavního přívodu vody a odtoku odpadních vod.
- Stroj musí být umístěn v dobře větrané místnosti nebo připojen k výfukovému systému.
- Stroj musí bezpečně stát na stole na všech 4 nožkách.
- Stroj musí být zcela vodorovný.
- Ujistěte se, že za strojem je dostatek místa pro přívodní a výstupní hadice.
- Ujistěte se, že je za strojem dostatek místa pro úplné otevření krytu.
- Ujistěte se, že je dostatek místa pro přístup k hlavnímu vypínači.
- Ujistěte se, že kolem stroje je dostatek prostoru pro přístup v rámci servisu.
- Ujistěte se, že před strojem je dostatek místa. 100 cm (40").

Odsávací systém (volitelně)

- Ujistěte se, že pro hadici je volný prostor alespoň 17 cm (7").

Prodlužovací tunel (volitelně)

- Ujistěte se, že vlevo od stroje je alespoň 1 m (40") pro přístup k prodlužovacímu tunelu.

Osvětlení

- Ujistěte se, že pracovní místo je dostatečně osvětleno. Vyhněte se přímému oslnění (oslňující světelné zdroje v zorném poli obsluhy) a odraženému oslnění (odrazy světelných zdrojů).

K osvětlení ovládacích prvků a dalších pracovních oblastí doporučujeme použít minimálně 300 lumenů.

Okolní podmínky

Provozní prostředí	Okolní teplota	Postup: 5–40°C/40–105°F
		Skladování: 0–60°C/32–140°F
	Vlhkost	Postup: 35–85% RV bez kondenzace
		Skladování: 0–90% RV bez kondenzace

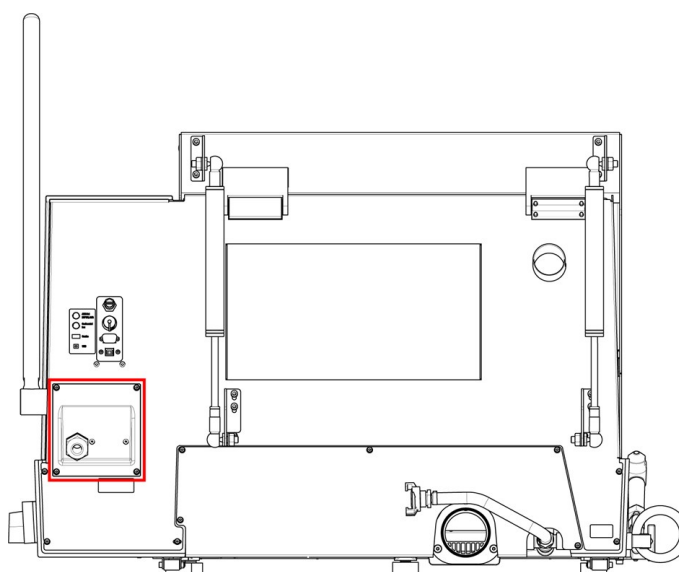
5.5 Zdroj proudu**ELEKTRICKÉ NEBEZPEČÍ**

Před instalací elektrického zařízení vypněte elektrické napájení.

Stroj musí být uzemněn.

Ujistěte se, že skutečné elektrické napájecí napětí odpovídá napětí uvedenému na typovém štítku stroje.

Nesprávné napětí může poškodit elektrický obvod.

5.5.1 Připojení ke stroji**Postup**

1. Otevřete rozvodnou skříňku.
2. Připojte napájecí kabel, jak je popsáno níže:

Kabel EU

L1: Hnědá

L2: Černá

Kabel UL

L1: Černá

L2: Červená

Kabel EU	Kabel UL
L3: Černá/Šedá	L3: Oranžová/Tyrkysová
Země (uzemnění): Žlutá/Zelená	Země (uzemnění): Zelená (nebo Žlutá/Zelená)
Nulák: Modrá - Nepoužívá se	Nulák: Bílá – Nepoužívá se

Druhý konec kabelu může být vybaven schválenou zástrčkou nebo pevně zapojen do sítě podle specifikací elektrického zapojení a místních předpisů.

5.5.2 Napájecí kabel – doporučené specifikace

Místní normy mohou mít přednost před doporučeními pro hlavní napájecí kabel. Vždy se obraťte na kvalifikovaného elektrikáře a zjistěte, která možnost je vhodná pro místní instalaci.

Napětí/frekvence	Min. velikost pojistky	Minimální velikost kabelu při minimální pojistce	Max. velikost pojistky	Minimální velikost kabelu při maximální pojistce
3 × 200–240 V	30	3 × AWG12 / 2,5 mm ² + PE	50	3 × AWG10 / 4 mm ² + PE
3 × 380–480 V	15	3 × AWG14 / 1,5 mm ² + PE	50	3 × AWG10 / 4 mm ² + PE

Elektrické údaje

Druhý konec kabelu může být vybaven schválenou zástrčkou nebo pevně zapojen do zdroje napájení podle specifikací elektrického zapojení a místních předpisů.



Poznámka
Stroj musí být vždy chráněn externími pojistkami. Podrobnosti o potřebné velikosti pojistek naleznete v tabulce elektrických parametrů.

Napětí/frekvence	Jmenovité zatížení	Max. zatížení
3 × 200–240 V	16 A	30 A
3 × 380-480V	8 A	15 A

5.5.3 Externí ochrana proti zkratu



Poznámka
Stroj musí být vždy chráněn externími pojistkami. Podrobnosti o potřebné velikosti pojistek naleznete v tabulce elektrických parametrů.

5.5.4 Proudový chránič (RCCB)



Poznámka
Místní normy mohou mít přednost před doporučeními pro hlavní napájecí kabel. Vždy se obraťte na kvalifikovaného elektrikáře a zjistěte, která možnost je vhodná pro místní instalaci.

Požadavky na elektrickou instalaci

**S proudovými chrániči (RCCB) –
Vyžadováno**

Typ B s časovým zpožděním, 30 mA (EN 50178/5.2.11.1)

5.6 Recirkulační chladicí jednotka



ELEKTRICKÉ NEBEZPEČÍ
Před instalací elektrického zařízení vypněte elektrické napájení. Stroj musí být uzemněn. Ujistěte se, že skutečné elektrické napájecí napětí odpovídá napětí uvedenému na typovém štítku stroje. Nesprávné napětí může poškodit elektrický obvod.

Abyste zajistili optimální chlazení, musíte stroj vybavit recirkulační chladicí jednotkou.

Minimální požadavky

Výkon čerpadla

125 l/min (33 gal/min) při 1 baru



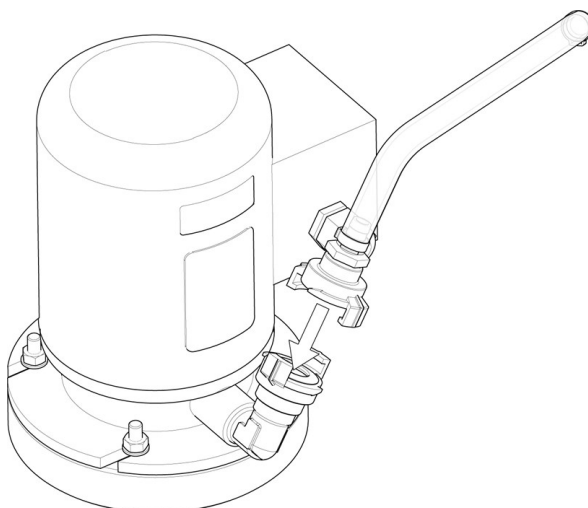
Poznámka
Před připojením chladicí jednotky ke stroji se řiďte pokyny v Návodu k použití chladicí jednotky a připravte ji k použití.



Tip
Pro intenzivní používání a pro materiály, u kterých vzniká velké množství třísek, doporučujeme použít recirkulační jednotku s pásmovým filtrem.

Připojení stroje k recirkulační chladicí jednotce:

1. Zapojte komunikační kabel řídicí jednotky chlazení do ovládací zásuvky stroje.



2. Připojte přívodní hadici vody k čerpadlu pomocí rychlospojky.
3. Druhý konec hadice připojte k přívodu vody do stroje.

Sada filtračních trubek

Postupujte podle pokynů dodaných se sadou filtračních trubek.

Při prvním řezání:

- Zkontrolujte, zda se filtrační trubka při naplnění vodou rozšiřuje po celé délce.



Poznámka

Pokud je filtrační trubka zkroucená nebo má záhyby, přerušete řezání a změňte polohu trubky.

Nepoužívejte chladicí systémy bez vhodných filtrů, protože může dojít k jejich ucpání a přetečení.

Nepoužívejte filtrační trubky bez vhodné chladicí kapaliny.

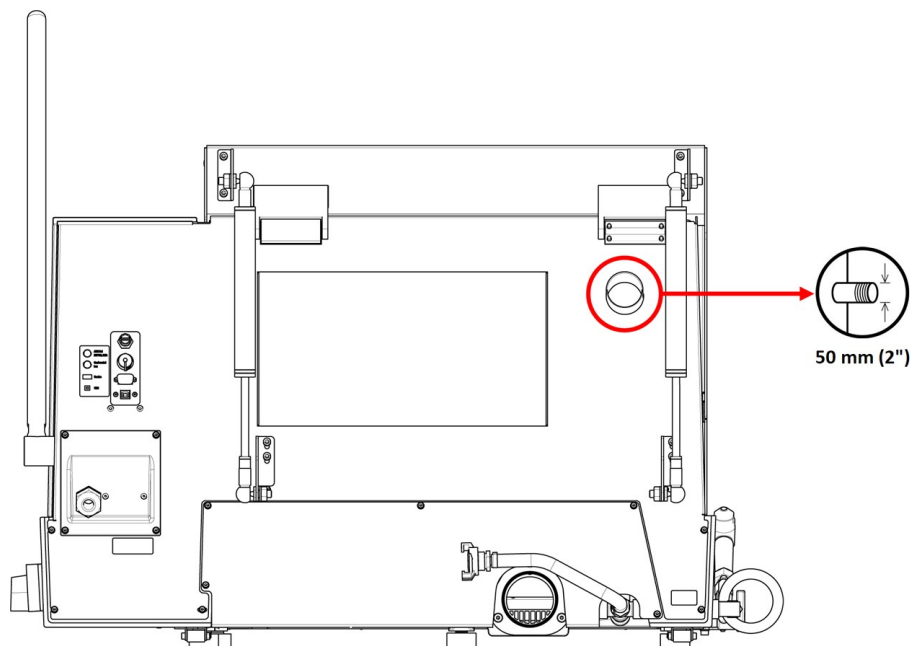
- Připojte chladicí jednotku k hlavnímu zdroji napájení.

5.7 Odsávání (volitelně)

Doporučujeme používat systém odsávacího, protože obrobky mohou při řezání uvolňovat škodlivé plyny. Systém odsávacího také snižuje úroveň kondenzace vody na bocích krytu.

Minimální kapacita: 50 m³/h (1 766 ft³/h).

Připojení stroje k systému odsávacího:



- Na větrací přírubu namontujte odtahovou hadici z místního odsávacího systému (průměr 50 mm (2")).



Poznámka

Bez systému odtahu může vlhký vzduch vznikající při řezání unikat z řezací komory a pronikat do jiných částí skříně. To může vést k poškození součástí a zkrácení životnosti stroje.

5.8 Hluk

Informace o hodnotě hladiny akustického tlaku naleznete v této části: [Technické údaje ►91](#).

Různé materiály mají různé hlukové vlastnosti. Snížením rychlosti otáčení a/nebo síly, kterou je řezný kotouč přitlačován na obrobek, se sníží hluk. Doba zpracování se může prodloužit.



UPOZORNĚNÍ

Dlouhodobé vystavení hlasitému hluku může způsobit trvalé poškození sluchu. Používejte ochranu sluchu, pokud vystavení hluku přesahuje úroveň stanovené místními předpisy.

5.9 Vibrace

Informace o celkovém vystavení rukou a paží vibracím naleznete v této části: [Technické údaje ►91](#).

Ruční řezání obrobků způsobuje vibrace. Přijměte opatření ke snížení vibrací, kde je to možné; snižte tlak na rukojeť, nebo použijte rukavice snižující vibrace.



UPOZORNĚNÍ

Nebezpečí vibrací ruky a paže při ručním řezání.
Dlouhodobá expozice vibracím může způsobit diskomfort, poškození kloubů nebo dokonce neurologické poškození.

6 Obsluhujte zařízení

6.1 Vyměňte řezný kotouč.



Poznámka

Vřeteno Discotom-100 má levotočivý závit.



Poznámka

Pro ochranu řezného kotouče a přírub je běžné řezné kotouče na bázi brusiva Al₂O₃ nebo SiC nutné umístit mezi dvě kartonové podložky.
Pro maximální přesnost diamantových nebo CBN řezných kotoučů nepoužívejte kartonové podložky.

1. Pomocí řezací rukojeti přesuňte řezný kotouč do horní polohy a aktivujte brzdu řezacího ramene.
2. Stiskněte a podržte knoflík pro aretaci vřetena na pravé straně řezného kotouče a otáčejte jím, dokud aretace vřetena nezaklapne.
3. Odstraňte matici pomocí maticového klíče.
4. Odstraňte přírubu, kartonové podložky a starý řezný kotouč.
5. Namontujte nový řezný kotouč.
6. Namontujte přírubu a matici.
7. Pečlivě utáhněte a uvolněte zajišťovací knoflík.
8. Uvolněte brzdu řezacího ramena.

6.2 Upněte obrobek



UPOZORNĚNÍ

Nedostatečně upnutý obrobek se může odrazit a způsobit poškození.
Ujistěte se, že je obrobek bezpečně upevněn v rychloupínacím zařízení nebo podobném zařízení.

Obrobek upněte pomocí zvoleného upínacího zařízení. Například rychloupínací zařízení.

1. Obrobek umístěte mezi svorku a zadní doraz.
2. Zatlačte svorku směrem k obrobku a zajistěte ji na rychloupínacím zařízení.

Obecně doporučujeme upnout obrobek co nejvíce vzadu na řezacím stole.

Jak upínat nepravidelné obrobky

Pro upnutí nepravidelných obrobků bez plochých upínacích ploch musíte použít speciální upínací nástroje. Nesprávně upnuté obrobky se mohou při řezání pohybovat a poškodit řezný kotouč nebo obrobek.

- Pomocí T-drážek namontujte speciální upínací nástroje.
- Pro rychlejší řezání umístěte obrobek tak, aby řezný kotouč řezal co nejmenší průřez.

6.3 Umístění řezacího stolu

Před zahájením řezání polohujte stůl pomocí joysticku.

Postup řezání dlouhých obrobků

K řezání obrobků, které přesahují šířku řezací komory na levé straně:

1. Odstraňte desku v krytu a nahraďte ji prodlužovacím tunelem.
2. Umístěte obrobek do prodlužovacího tunelu a bezpečně ho upněte.

6.4 Základní operace

6.4.1 Proplachovací pistole



UPOZORNĚNÍ
Zabraňte kontaktu pokožky s přísadou chladicí kapaliny.



UPOZORNĚNÍ
Nezačínajte proplachovat, dokud proplachovací pistole nesměruje do řezací komory.



UPOZORNĚNÍ
Proplachovací pistoli používejte pouze k čištění uvnitř řezací komory.



UPOZORNĚNÍ
Při použití proplachovací pistole vždy používejte ochranné rukavice a ochranné brýle.

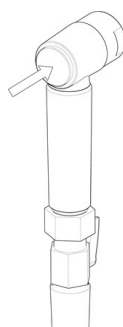
1. Vyjměte proplachovací pistoli z držáku.
2. Namiřte pistoli do proplachovací komory.



3. Otevřete ventil na proplachovací pistoli.
4. Abyste zabránili rozstříkávání vody při čištění, snižte maximální tlak vody pomocí ventilu umístěného těsně před proplachovací pistolí.



5. Stisknutím tlačítka Proplach spustíte vodní čerpadlo.



6. Stiskněte zadní část trysky a vyčistěte řezací komoru.



7. Stiskněte tlačítko Stop a zastavte proplachování.
8. Zavřete ventil a vložte proplachovací pistoli zpět do držáku.
9. Nechte ochranný kryt otevřený, aby řezací komora vyschla a zabránilo se korozi.



Poznámka

Po skončení používání vždy vraťte proplachovací pistoli zpět do držáku.

Nepoužívejte proplachovací pistoli k čištění bezpečnostního krytu, protože by mohlo

Doporučujeme, aby se proplachovací pistole používala při tlaku max. 3 bary.



Tip
Pokyny k použití proplachovací pistole k čištění stroje naleznete v [Řezací komora](#)
▶ 74.

6.4.2 Řezací stůl

Stůl Y

Stůl Y je pohyblivý stůl poháněný motorem, který se používá při automatickém řezání. Pomocí joysticku pohybujte stolem dozadu a dopředu. Viz: [Funkce ovládacího panelu](#) ▶ 19.



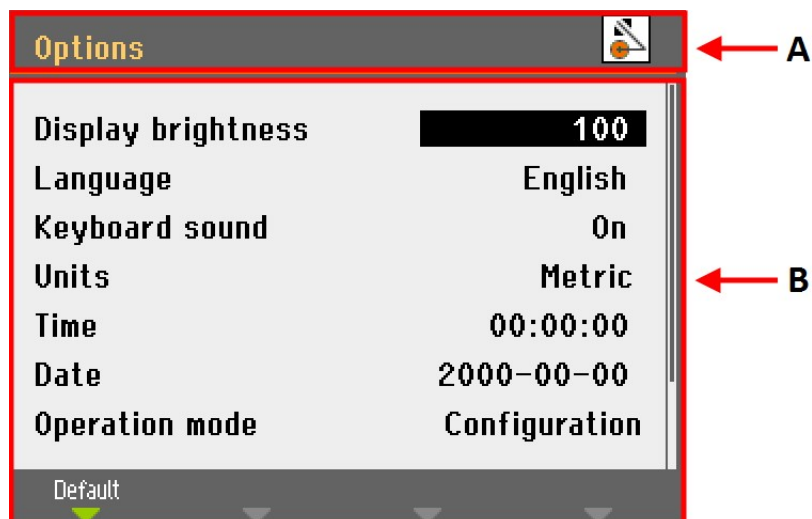
Poznámka
Když stroj zapnete, místní okno vás upozorní, že se řezací stůl přesune do přední referenční polohy. Pokračujte stisknutím tlačítka **Enter**.

6.4.3 Displej

Displej na předním panelu poskytuje různé úrovně informací o stavu. Například po zapnutí stroje hlavním spínačem napájení vás displej informuje o fyzické konfiguraci stroje a o verzi instalovaného softwaru:



Displej je primárně rozdělen do 2 oblastí. Umístění těchto oblastí a informace, které obsahují, jsou vysvětleny na obrázku níže, který jako příklad používá menu **Options** (Možnosti):



- A** Záhloví: označuje, kde v hierarchii softwaru se nacházíte. Ikona označuje, zda rukojeť je uzamčená, nebo odemčená:



Uzamčená



Odemčená

- B** Informační pole: budou to buď číselné hodnoty, nebo textová pole poskytující informace související s procesem uvedeným v záhlaví. Zvýrazněný text ukazuje pozici kurzoru.

Výběr položek v tomto menu:

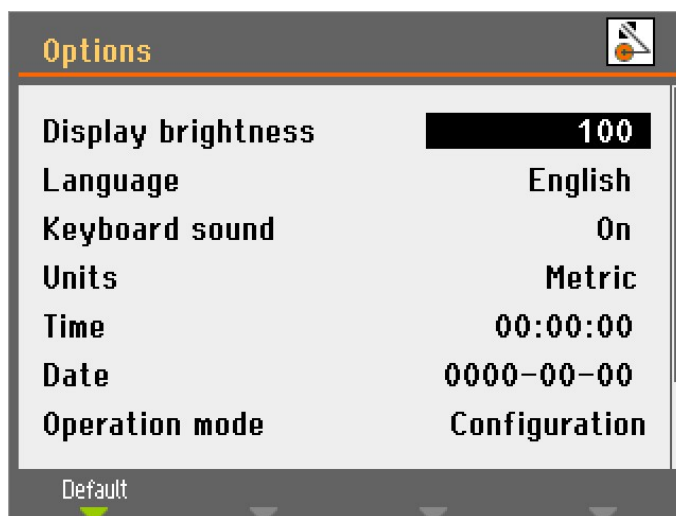
1. Otáčením knoflíku vyberte nabídku, skupinu metod nebo parametr.
2. Volbu otevřete nebo aktivujte stisknutím knoflíku.
3. Stisknutím tlačítka Esc se vrátíte do **Main menu** (Hlavní menu).

Akustické signály

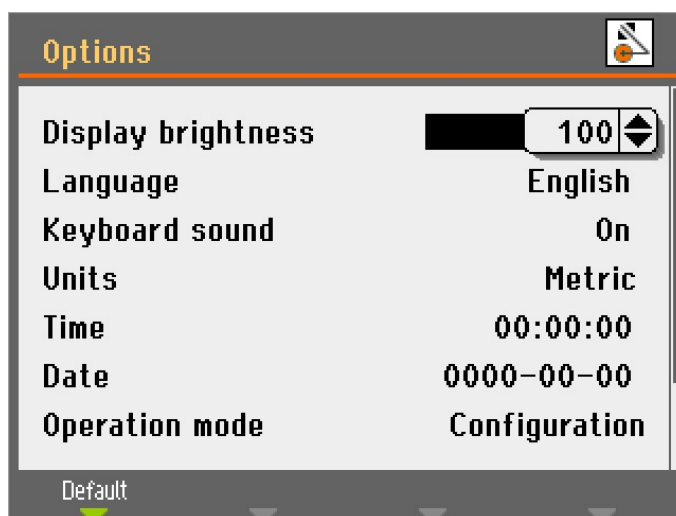
Když stisknete klávesu, krátké pípnutí znamená, že příkaz byl přijat, zatímco dlouhé pípnutí znamená, že klávesu nelze momentálně aktivovat. Tento zvuk můžete zapnout nebo vypnout v **Configuration** (Konfigurace) v sekci **Options** (Možnosti).

6.4.4 Upravit hodnoty

Upravit číselné hodnoty



1. Otočením knoflíku vyberte hodnotu, kterou chcete změnit.



2. Stisknutím knoflíku hodnotu upravte. Kolem hodnoty se zobrazí rolovací pole.



Poznámka

Pokud existují pouze dvě možnosti, místní okno se nezobrazí. Stisknutím knoflíku (Enter) se přepíná mezi dvěma možnostmi.

3. Otočením knoflíku zvýšíte nebo snížíte číselnou hodnotu (nebo přepnete mezi dvěma možnostmi).
4. Stisknutím knoflíku přijměte novou hodnotu. Pokud stisknete klávesu Esc, změny se vrátí na původní hodnotu.

Upravit alfanumerické hodnoty



1. Otočením knoflíku vyberte textovou hodnotu, kterou chcete změnit.



2. Stisknutím knoflíku přepínejte mezi dvěma možnostmi.



Poznámka

Pokud jsou k dispozici více než dvě možnosti, zobrazí se místní okno. Otočením knoflíku vyberte správnou volbu.

3. Stisknutím klávesy Esc tuto možnost přijmete a vrátíte se do předchozího menu, nebo otočením knoflíku vyberte a upravte další možnosti v menu.

6.4.5 Nastavení softwaru

Při prvním zapnutí stroje se zobrazí obrazovka **Select language** (Vybrat jazyk). Chcete-li poté změnit jazyk, viz [Změna jazyka ▶ 40](#)).



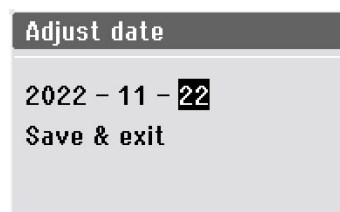
- Vyberte jazyk, který preferujete.

Nyní budete vyzváni k nastavení času.



- Pomocí ovladače upravte a přijměte nastavení.

Nyní budete vyzváni k nastavení data.

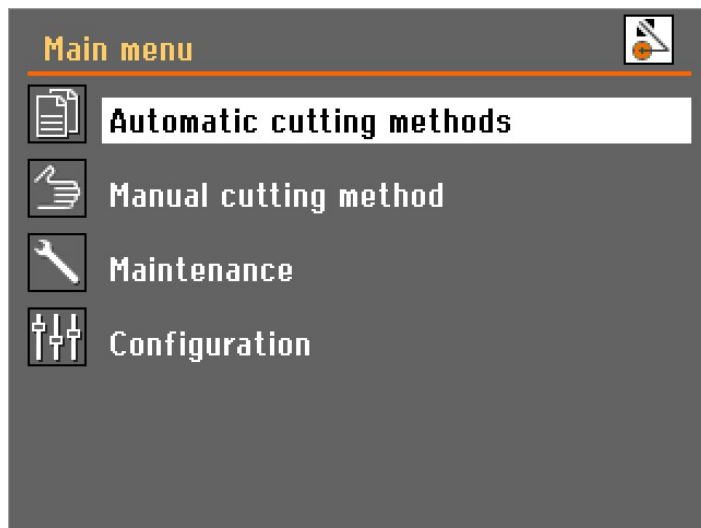


1. Pomocí ovladače upravte a přijměte nastavení.
2. Vyberte **Save & Exit** (Uložit a ukončit).

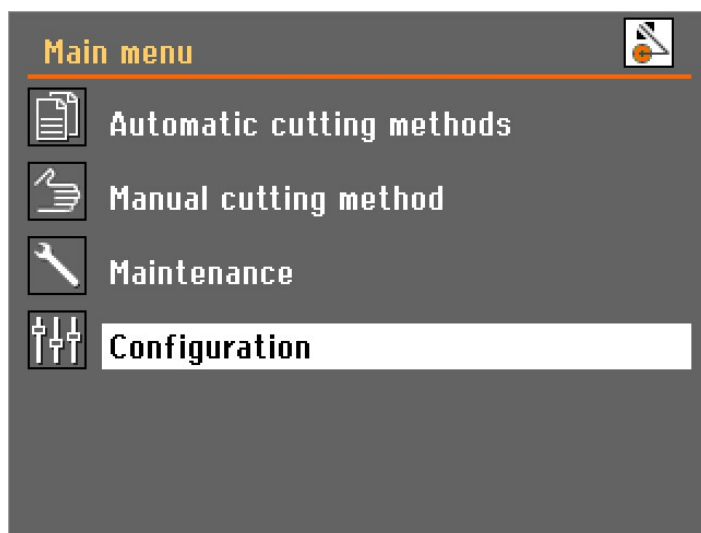
Main menu (Hlavní menu) se nyní zobrazí v jazyce, který jste zvolili.

Když stroj spustíte, otevře se poslední obrazovka, která byla použita před jeho vypnutím.

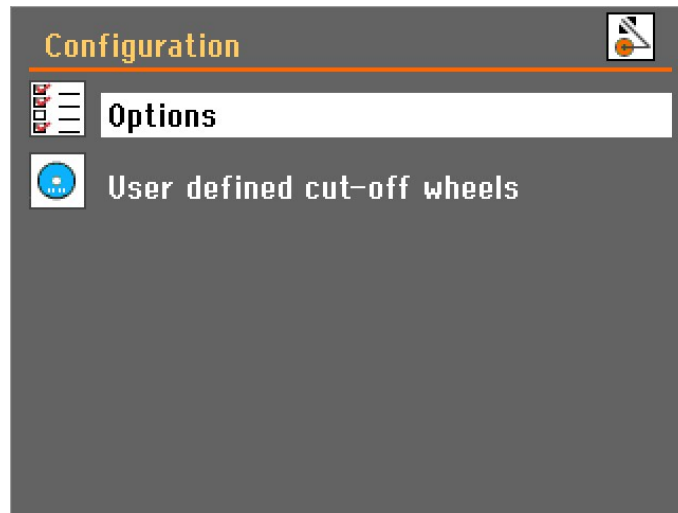
Pro přechod na **Main menu** (Hlavní menu) stiskněte Esc.



Změna jazyka



1. Otevřete menu **Configuration** (Konfigurace).



2. Otevřete menu **Options** (Možnosti).



3. Otevřete vyskakovací menu **Language** (Jazyk).



4. Vyberte jazyk, který preferujete.

6.4.6 Provozní režim

Existují 3 různé uživatelské úrovně:

Production (Výroba): Metody lze vybírat a prohlížet, ale není možné je upravovat.

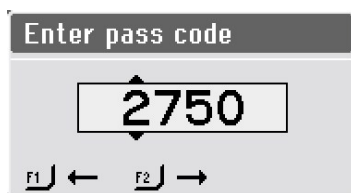
Development (Vývoj): Metody lze vybírat, prohlížet a upravovat.

Configuration (Konfigurace): Metody lze vybírat, prohlížet a upravovat a všechny funkce jsou přístupné v **Configuration** (Konfigurace).

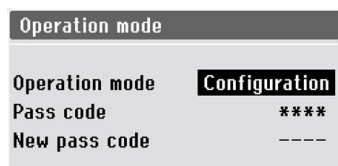
Změna provozního režimu

Změna provozního režimu:

1. Přejděte do nabídky **Options** (Možnosti) v části **Configuration** (Konfigurace).
2. Vyberte **Operation mode** (Provozní režim).
3. Vyberte **Pass code** (Přístupový kód).



4. Pomocí kláves F1 a F2 vyberte číslice.
5. Otočte tlačítkem pro změnu číslic a stiskněte tlačítko pro zadání přístupového kódu.



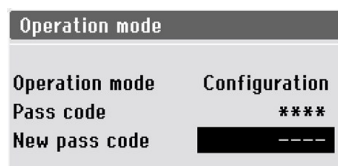
6. Vyberte **Configuration** (Konfigurace).



7. Zvolte požadovaný provozní režim.

Nový přístupový kód

Nastavení nového přístupového kódu:



1. Vyberte **New pass code** (Nový přístupový kód).
2. Zadejte nový přístupový kód.



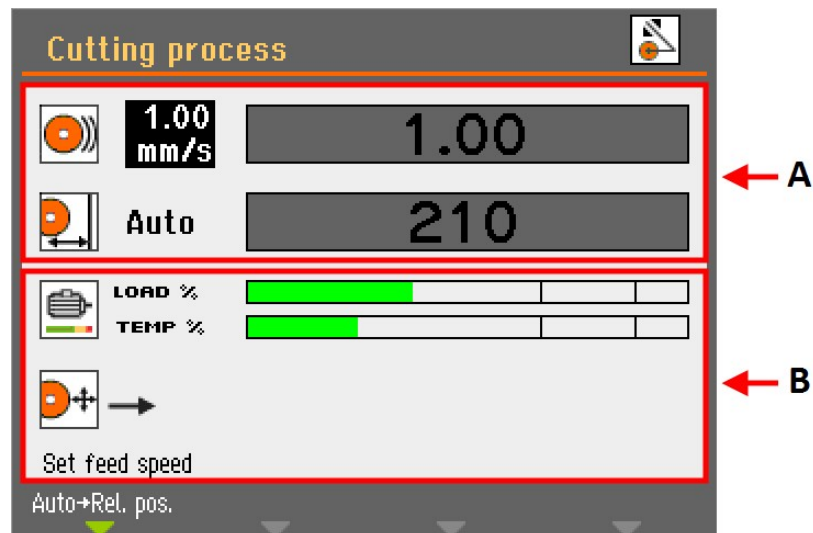
Poznámka

Po nastavení přístupového kódu máte 5 pokusů na zadání správného přístupového kódu, poté se stroj uzamkne. Restartujte stroj pomocí hlavního vypínače a poté zadejte správný přístupový kód.

6.4.7 Změňte režim řezání a parametry

Displej řezání

Na displeji řezání se zobrazují dva typy informací:



A Parametry řezání

B Informace o motoru

Parametry řezání

V režimu **automatického řezání** se v horní části displeje zobrazují informace o parametrech řezání:

- **Rychlost podávání**
- **Poloha Stop**

Parametry řezání lze nastavit před řezáním i během něj.

Nastavená hodnota se zobrazuje vlevo od sloupcového grafu. Skutečná hodnota (během řezání) se zobrazuje uvnitř sloupcového grafu.

Informace o motoru

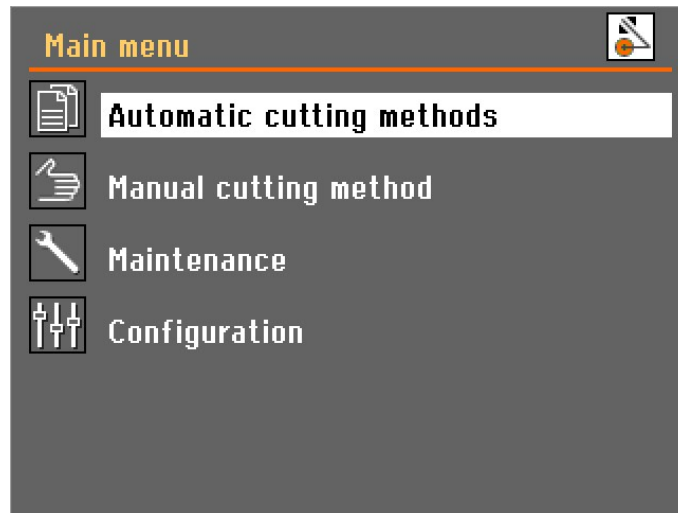
Ve spodní části displeje se zobrazují informace o motoru:

- **Load %** (Zatížení v %): Zatížení motoru.
- **Temp %** (Teplota v %): Teplota motoru.

Zobrazené hodnoty jsou relativní (v %).

Změna režimu řezání

Stránka Discotom-100 má dva režimy řezání: **automatický** a **ruční**.



- Režim, který chcete použít, zvolte v **Main menu** (Hlavní menu).

Změna parametrů řezání

V režimu automatického řezání stroj použije zvolené hodnoty parametrů řezání pro:

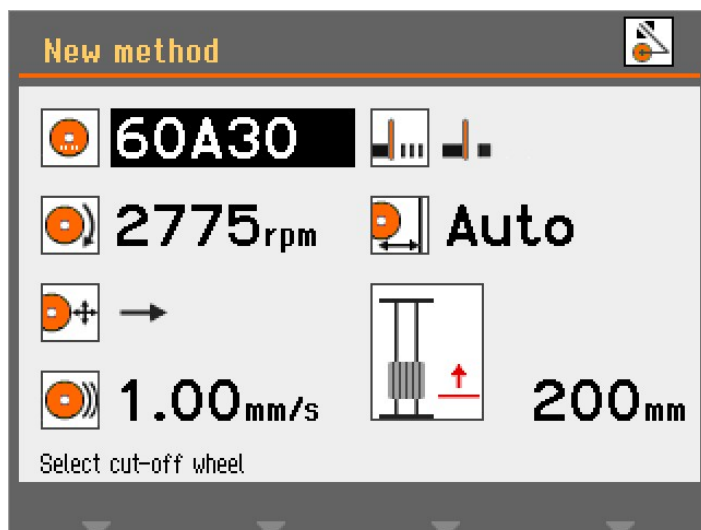
- **Typ kotouče**
- **Rychlost kotouče**
- **Režim řezání**
- **Rychlost podávání**
- **MultiCut** (pouze s automatickým stolem X)
- **Režim Stop**

Chcete-li upravit hodnoty těchto parametrů:

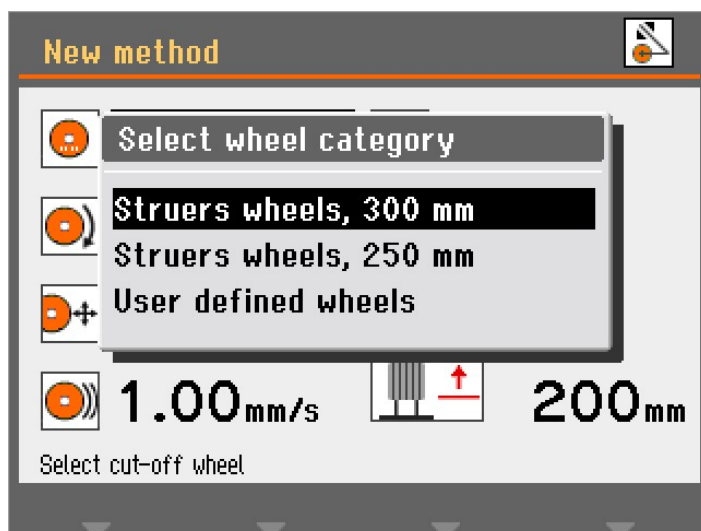
1. Vyberte pomocí knoflíku parametr řezání.
2. Otáčením knoflíku změníte hodnotu parametru.
3. Stisknutím knoflíku uložte novou hodnotu.

Řezný kotouč

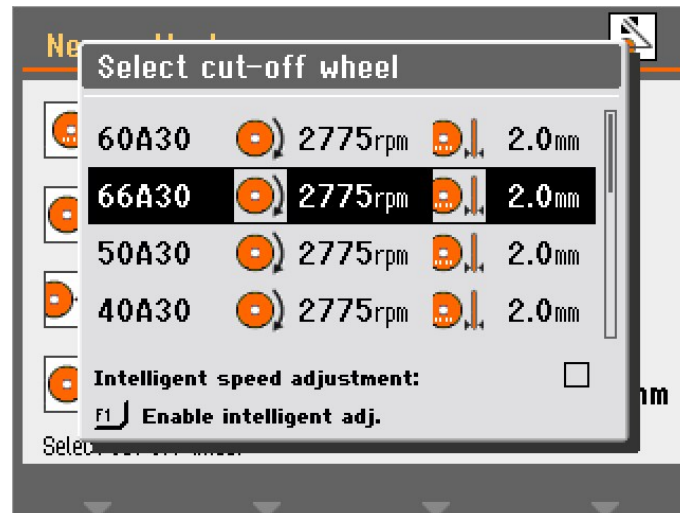
Výběr nebo změna řezného kotouče:



1. Zvolte parametr řezného kotouče.



2. Vyberte kategorii kotouče.

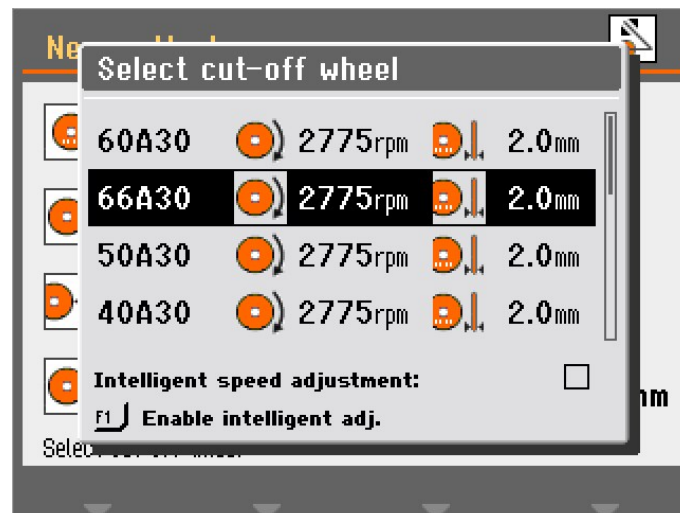


3. Vyberte řezný kotouč ze seznamu.

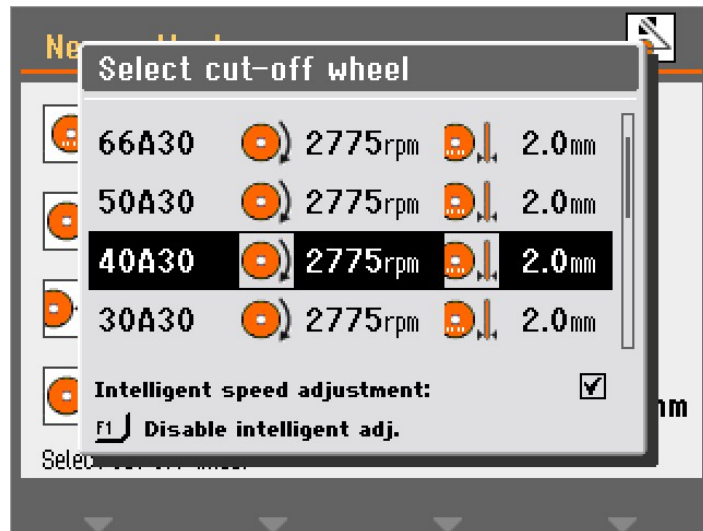
Nyní se zobrazí vybraný řezný kotouč a vloží se otáčky řezného kotouče.

Intelligentní nastavení rychlosti

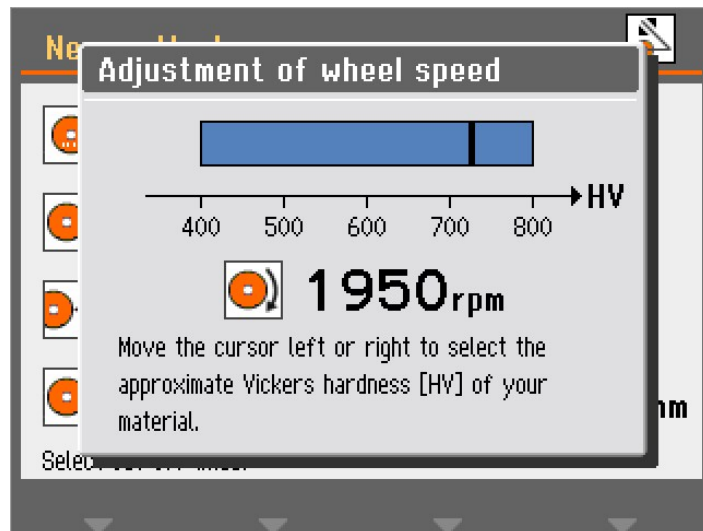
Použití inteligentního předdefinovaného nastavení otáček:



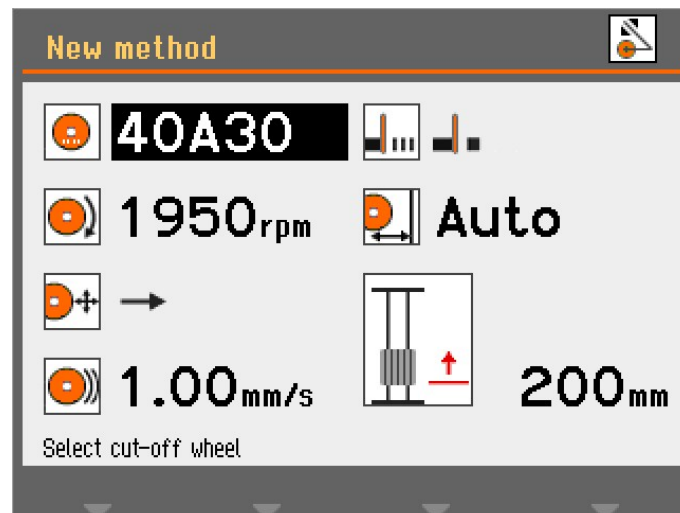
1. Stisknutím klávesy F1 v menu **Select cut-off wheel** (Vyberte řezný kotouč) povolíte inteligentní nastavení.



2. Zvolte řezný kotouč pro nastavení otáček.



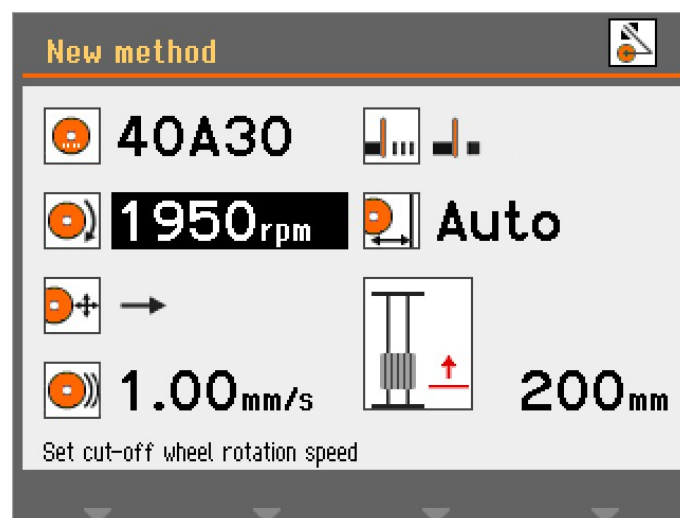
3. Zvolte tvrdost materiálu, který chcete řezat, podle Vickerse. Podle toho se změní nastavení otáček řezného kotouče.



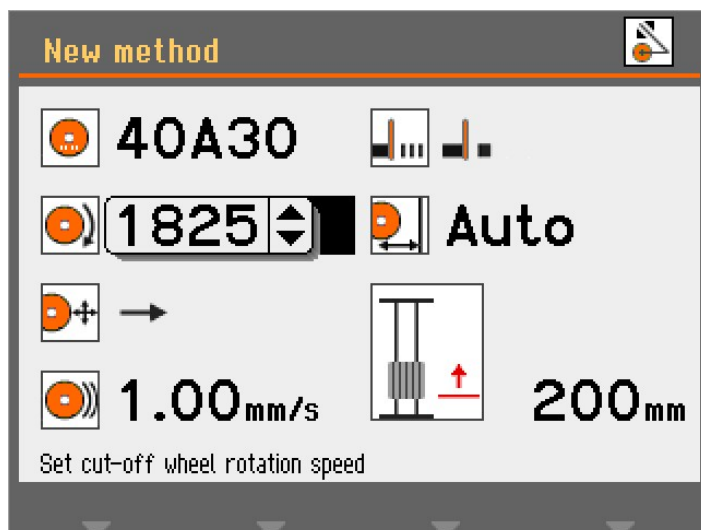
4. Hodnotu uložte stisknutím knoflíku.

Rychlost kotouče

Změna otáček řezného kotouče:



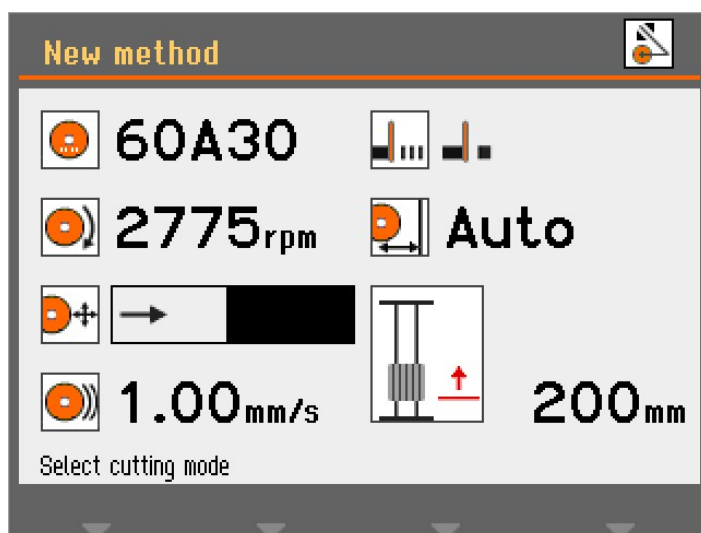
1. Vyberte parametr rychlosti.



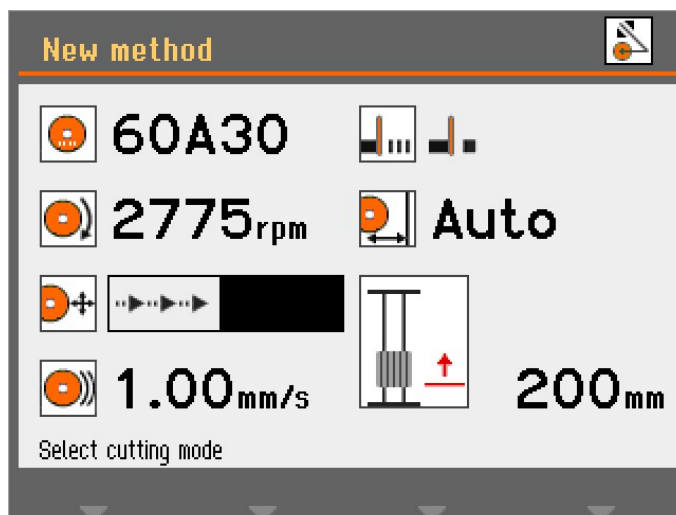
2. Pomocí knoflíku nastavte otáčky kotouče (1 500–3 000 ot./min.).

Režim řezání

Změna režimu řezání:



1. Vyberte parametr režimu řezání.



2. Stisknutím knoflíku změňte režim řezání.

Přímý řez

Přímý řez je běžný a nejspornější režim řezání a lze jej použít pro většinu operací při řezání.



Rázové řezání

Rázové řezání lze použít v případech, kdy není možné najít správný řezný kotouč pro určitý materiál a kdy obrušovaný materiál ucpává kotouč nebo se kotouč dostatečně nepotřebává.

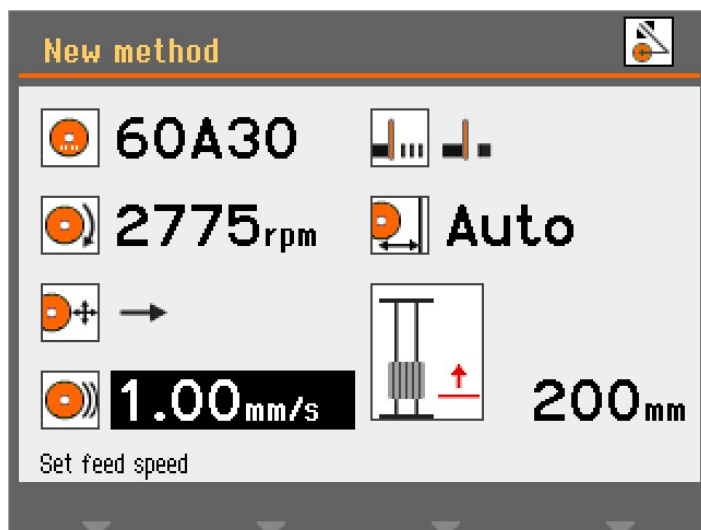


Rázové řezání často zrychluje řezací stůl, a tím pohybuje obrobkem vyšší rychlostí proti řeznému kotouči. Tím se kotouč rozloží a uvolní se čerstvá a ostrá brusná zrna, která mohou správně pracovat.

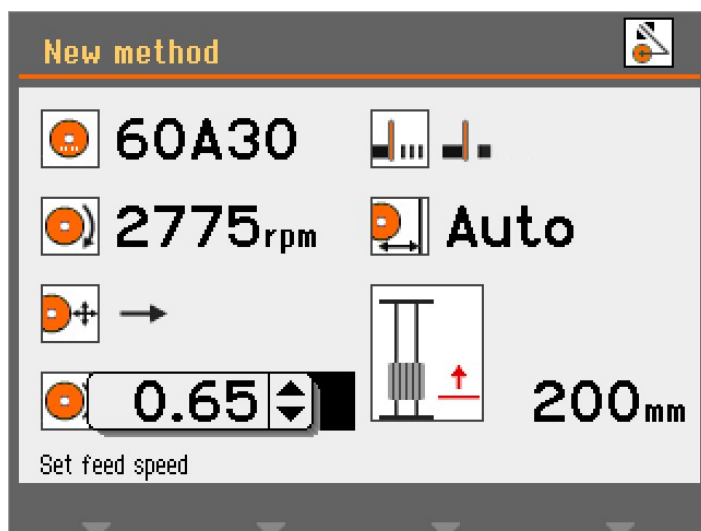
Rázové řezání může mít za následek vyšší opotřebení kotouče, ale snižuje riziko přehřátí obrobku, ke kterému jinak může dojít při nepřesné kombinaci kotouče a materiálu.

Rychlost podávání

Nastavení rychlosti posuvu:



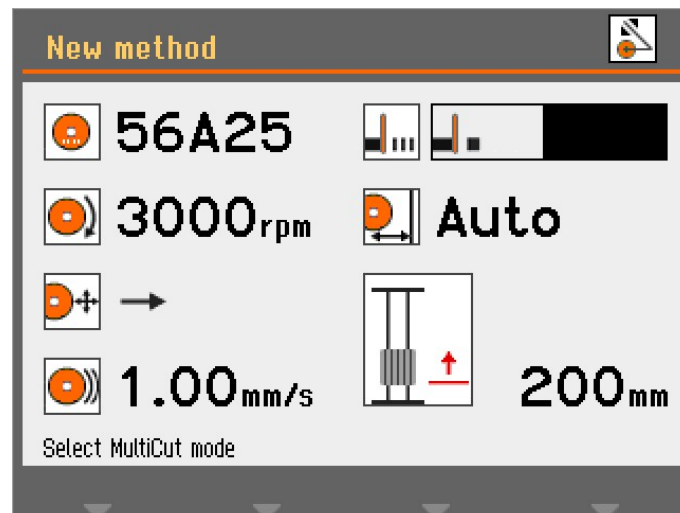
1. Zvolte parametr rychlosti posuvu.



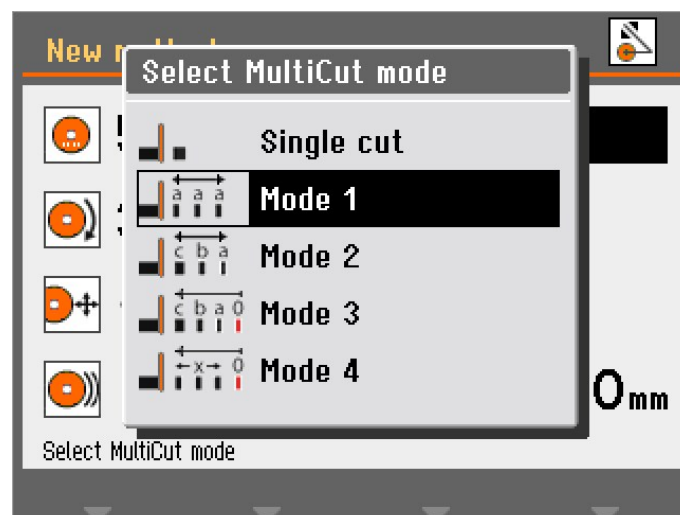
2. Pomocí ovladače upravte a přijměte nastavení.

MultiCut (Volitelně)

Výběr režimu **MultiCut**:



1. Vyberte parametr **MultiCut**.



2. Vyberte požadované nastavení.



Single cut Vypnuto
(Jeden řez)



Mode (Režim) 1 Nařeže až 10 stejně tlustých řezů



Mode (Režim) 2 Nařeže až 10 různě tlustých řezů



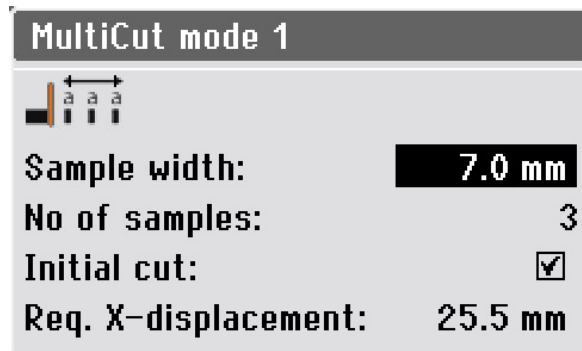
Mode (Režim) 3 Nařeže až 10 řezů různé tloušťky počítaných od společné polohy 0.



Mode (Režim) 4 Tloušťka řezů se nastavuje pohybem joysticku a následným stisknutím klávesy Enter pro nastavení polohy řezu.

MultiCut 1

V režimu **MultiCut 1** můžete nařezat až 10 stejně širokých vzorků.



Parametry

Sample width (Šířka vzorku) Nastaví šířku vzorků, které budou vyříznuty.

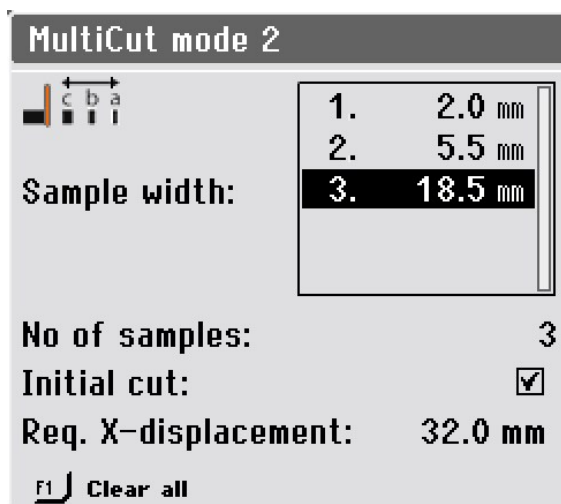
No of samples (Počet vzorků) Nastaví počet vzorků, které budou vyříznuty.

Initial cut (Počáteční řez) Tento parametr vyberte, pokud potřebujete provést počáteční řez, než začnete řezat vzorky. Tím se odřízne odpadní vzorek, který nepoužijete. Například pokud má obrobek nerovný okraj, není vhodný jako první vzorek.

Req. X-displacement (Požadovaný posun X) Tento parametr je automaticky vypočítán a na základě nastavení parametrů zobrazuje požadovaný pohyb stolu x pro řezání vzorků.

MultiCut 2

V režimu **MultiCut 2** můžete nařezat až 10 vzorků různých šířek.



Parametry

Sample width (Šířka vzorku)	Nastaví šířku vzorků, které budou vyříznuty.
No of samples (Počet vzorků)	Nastaví počet vzorků, které budou vyříznuty.
Initial cut (Počáteční řez)	Tento parametr vyberte, pokud potřebujete provést počáteční řez, než začnete řezat vzorky. Tím se odřízne odpadní vzorek, který nepoužijete. Například pokud má obrobek nerovný okraj, není vhodný jako první vzorek.
Req. X-displacement (Požadovaný posun X)	Tento parametr je automaticky vypočítán a na základě nastavení parametrů zobrazuje požadovaný pohyb stolu x pro řezání vzorků.



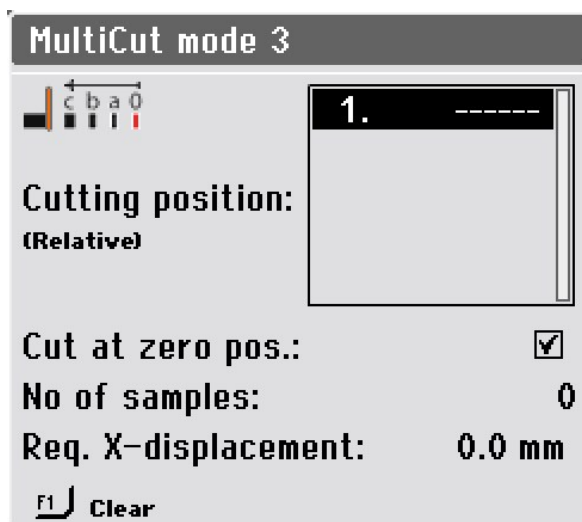
Tip
Stisknutím klávesy F1 vymažete všechny hodnoty vzorků a vrátíte menu do výchozího stavu.

MultiCut 3

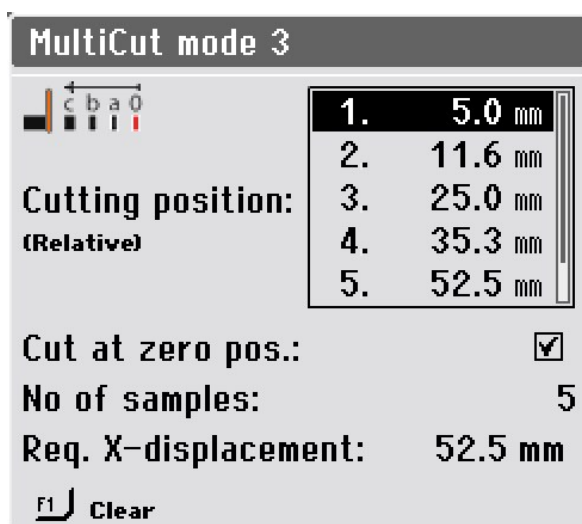
V režimu **MultiCut 3** můžete nařezat až 10 vzorků v různých relativních vzdálenostech od nulové nebo výchozí polohy.

Vzdálenosti se zadávají ručně.

Pro nastavení vzdáleností:



1. V menu **Select MultiCut mode** (Vyberte MultiCut režim) vyberte možnost **Mode (Režim) 3**.



2. Zvolte polohy řezání.

Parametry

- | | |
|---|--|
| Cutting position (Relative)
(Pozice řezání (relativní)) | Tento parametr nastavuje polohu řezů. Hodnoty ukazují relativní vzdálenost k nulové poloze. |
| Cut at zero pos. (Řez v nulové poloze) | Tento parametr vyberte, chcete-li provést počáteční řez v nulové poloze. V opačném případě začne stroj řezat v poloze 1. |
| No of samples (Počet vzorků) | Nastaví počet vzorků, které budou vyříznuty. |



Tip
Stisknutím F1 vymažete zvýrazněnou hodnotu v této nabídce.
Pokud je kurzor umístěn mimo pole pozice řezání, F1 vymaže všechny pozice.

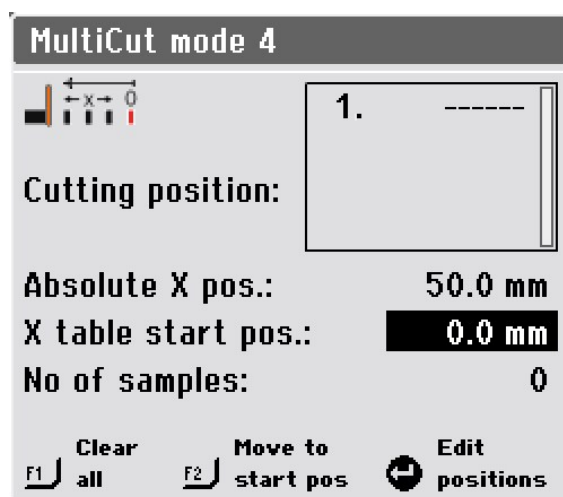
Req. X-displacement
(Požadovaný posun X)

Tento parametr je automaticky vypočítán a na základě nastavení parametrů zobrazuje požadovaný pohyb stolu x pro řezání vzorků.

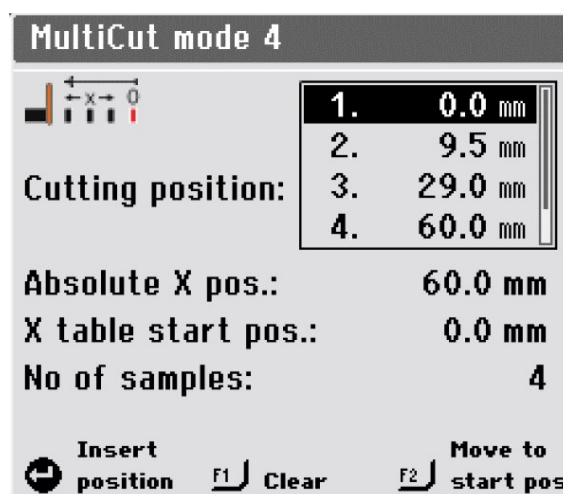
MultiCut 4

V režimu **MultiCut 4** můžete řezat v různých relativních vzdálenostech od nuly nebo výchozí polohy. S použitím stolu X zadejte vzdálenosti a umístěte obrobek před řezný kotouč v místě, kde chcete vzorek řezat, a poté tuto polohu zaznamenejte.

Pro nastavení vzdáleností:



1. Obrobek umístěte relativně blízko řezného kotouče a upněte jej.
2. Pomocí joysticku přesuňte stůl X do polohy, kde má být proveden první řez.



3. Stisknutím knoflíku vložíte aktuální polohu jako polohu řezání.
4. Zopakujte kroky pro vložení poloh řezu pro všechny vzorky.

Parametry

Cutting position (Relative) (Pozice řezání (relativní))	Tento parametr nastavuje polohu řezů. Hodnoty ukazují relativní vzdálenost k nulové poloze.
Absolute X pos. (Absolutní pozice X)	Skutečná absolutní poloha stolu X
X-table start pos. (Počáteční poloha stolu X)	Zde můžete přesně nastavit počáteční polohu, pokud je obrobek při upínání mírně vychýlený. Při změně hodnoty tohoto parametru se odpovídajícím způsobem upraví všechny ostatní polohy.
No of samples (Počet vzorků)	Nastaví počet vzorků, které budou vyříznuty.



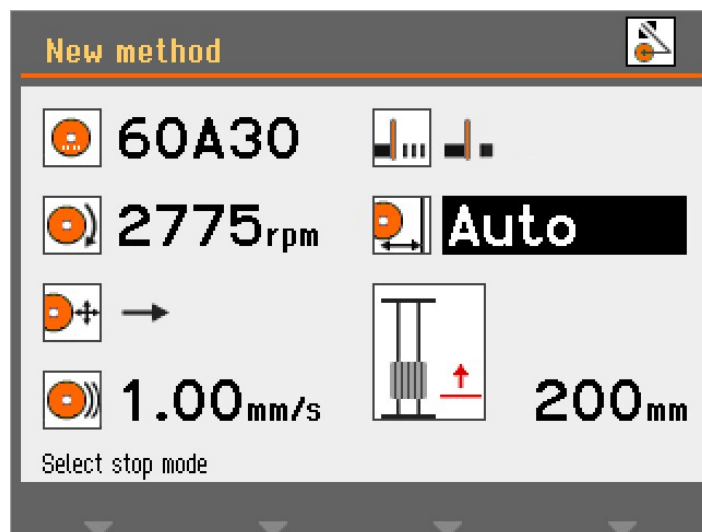
Tip
Stisknutím F1 vymažete zvýrazněnou hodnotu v této nabídce.
Pokud je kurzor umístěn mimo pole pozice řezání, F1 vymaže všechny pozice.



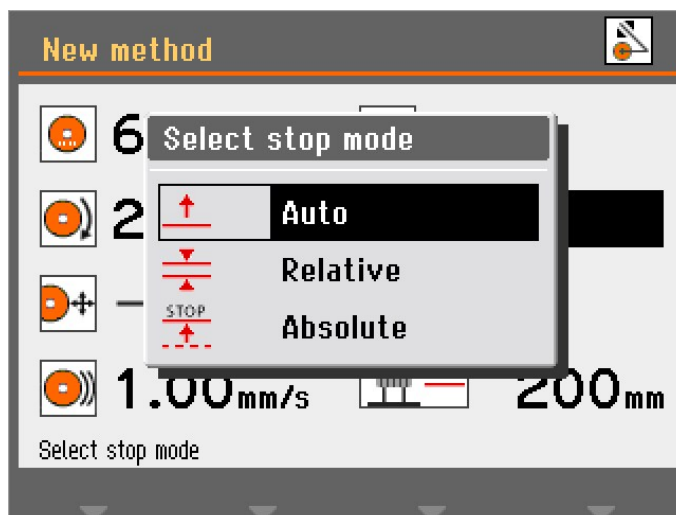
Tip
Stisknutím klávesy F2 budete posunovat stůl X, dokud se vzorek nebude nacházet v úvodní poloze.

6.4.8 Režimy zastavení

Výběr režimu zastavení:



1. Vyberte parametr režimu zastavení.



2. Vyberte požadované nastavení.

Discotom-100 má 3 režimy zastavení:

- **Auto** (Automatika)
- **Relative** (Relativní)
- **Absolute** (Absolutní)

Auto (Automatika)

Pokud je zvolen režim zastavení **Auto** (Automatika), stroj se automaticky zastaví, jakmile je obrobek proříznut. Tento režim doporučujeme používat pro běžné řezání.



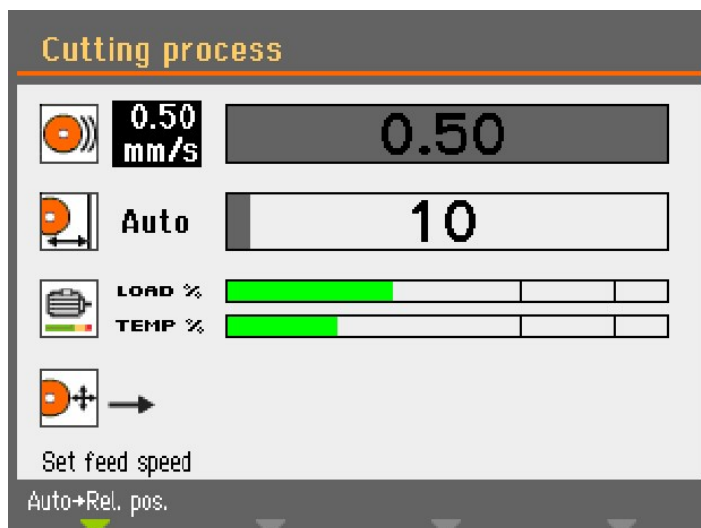
Poznámka

Při řezání trubek nebo jiných obrobků, které nejsou příliš husté nebo tuhé, nedoporučujeme používat zastavení **Auto** (Automatika). Místo toho použijte zastavení **Relative** (Relativní), nebo **Absolute** (Absolutní).

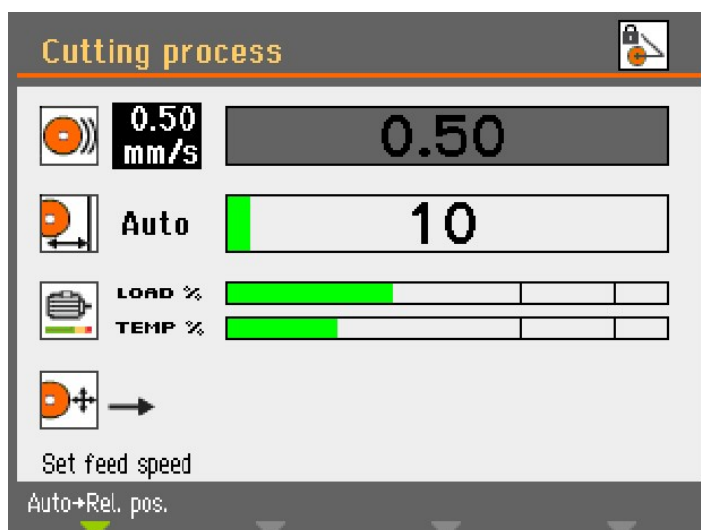
Funkce automatického zastavení je založena na sledování elektrického proudu používaného motorem řezného kotouče. Aby automatické zastavení fungovalo správně, musí být splněna dvě kritéria:

- Proud použitý na začátku řezání musí překročit minimální hodnotu. Pokud tomu tak není, automatické zastavení nebude povoleno.
- Proud používaný během řezání musí zůstat nad minimální hodnotou. Když klesne pod tuto hodnotu, řezání se zastaví.

U některých vzorků, například trubek, může proud klesnout pod minimální hodnotu, když je stěna trubky proříznuta a během řezání je dosaženo středu (duté části) trubky. Pokud k tomu dojde, řezání se zastaví, i když vzorek nebyl zcela proříznut.



Při spuštění procesu řezání je sloupec udávající dráhu řezacího stolu šedý, dokud proud motoru nepřekročí požadovanou hodnotu. Poté se pruh změní na zelený, což signalizuje, že režim **Auto** (Automatika) je aktivován.

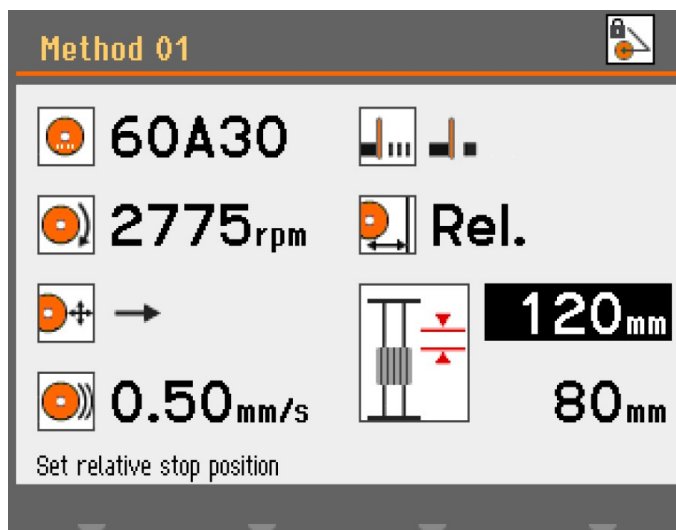


Když proud motoru klesne pod zadanou minimální hodnotu, barva sloupce se změní zpět na šedou a řezání se zastaví.

Pokud na konci zůstane jen velmi malý průřez, může se řezání zastavit ještě před úplným proříznutím obrobku. Zde je možné zadat dodatečnou vzdálenost řezu v **Configuration** (Konfigurace) / **Options** (Možnosti), aby bylo zajištěno úplné proříznutí obrobku. To je užitečné zejména při použití **MultiCut**.

Relative (Relativní)

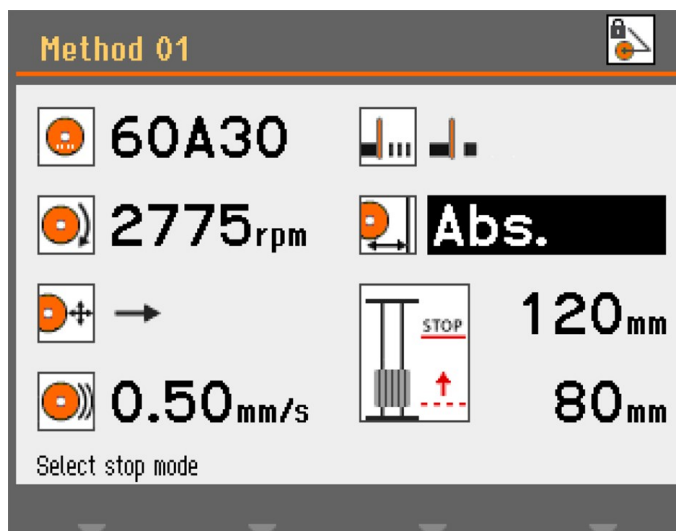
Stůl Y je nastaven tak, aby se zastavil v poloze vzhledem k místu, kde se začíná řezat. Po zadání polohy zastavení (přibližná velikost vzorku + opotřebení kotouče) se proces řezání zastaví, jakmile je dosaženo zadané polohy. Rozsah polohování (pohyb stolu) je 0–200 mm.



Pokud nastavíte relativní polohu zastavení na hodnotu, která přesahuje možnou dráhu stolu, zobrazená hodnota se po stisknutí klávesy Enter automaticky sníží na maximální možnou hodnotu. Posunutím stolu Y směrem k přední části řezací komory se prodlouží dráha, čímž se automaticky aktualizují údaje o relativním zastavení.

Absolute (Absolutní)

Stůl Y je nastaven tak, aby se zastavil v pevné poloze měřené od nulové polohy, kdy je řezací stůl v úplně přední části řezací komory. Rozsah polohování je 0–200 mm.



6.4.9 Zobrazení zatížení motoru a teploty

Zobrazené hodnoty zatížení motoru a teploty jsou relativní procentuální hodnoty (%).

Režim ručního řezání

Displeje **Load %** (Zatížení v %) a **Temp %** (Teplota v %) ukazují, jak velká síla působí na obrobek a jak horký je motor. Při použití větší síly se zvyšuje zatížení motoru, což má za následek vyšší teplotu.

Velká síla aplikovaná po delší dobu může způsobit, že teplota motoru překročí bezpečný pracovní limit. Stroj poté automaticky zastaví řezání, aby nedošlo k poškození motoru.

Vyvíjení velké síly po dlouhou dobu může také zkrátit životnost řezného kotouče.

Režim automatického řezání

Funkce OptiFeed při přetížení automaticky sníží rychlost podávání.

OptiFeed

Tato funkce chrání stroj před poškozením v důsledku nepřetržitého přetěžování motoru.

Pokud je rychlost podávání nastavena jako příliš velká a motor je přetížen:

- Rychlost podávání se sníží o 20 %.
- Pokud je zatížení motoru stále příliš vysoké, rychlost podávání se opět sníží o 20 %.
- To se provede až 4krát, dokud rychlost podávání nedosáhne pouze 20 % přednastavené hodnoty.
- Pokud je motor stále přetížený, proces řezání se zastaví.
- Pokud motor opět běží s normální zátěží, rychlost podávání se postupně zvyšuje v krocích po 10 % původní rychlosti podávání, dokud není dosaženo přednastavené rychlosti podávání, aniž by došlo k přetížení motoru.

6.4.10 Spust'te proces řezání**VÝSTRAHA**

Stroj se nesmí používat pro žádné typy výbušných a/nebo hořlavých materiálů nebo materiálů, které nejsou během obrábění, ohřevu nebo tlaku stabilní.

**TEPELNÉ NEBEZPEČÍ**

Používejte vhodné rukavice pro ochranu prstů před brusnými materiály a teplými/ostřými vzorky.

**UPOZORNĚNÍ**

Před řezáním zkontrolujte, zda ochranný kryt je v plně funkčním stavu.

**UPOZORNĚNÍ**

Laserové záření. Nedívejte se do paprsku a nevystavujte uživatele teleskopické optice. Laserový produkt Třída 2M.



Automatické řezání Řezný kotouč je nehybný a řezací stůl se pohybuje.

Manuální řezání Řezací stůl je nehybný a obsluha pohybuje řezným kotoučem.

Automatické řezání

1. Upněte obrobek.
2. Uvolněte brzdu řezacího ramena.
3. Spouštějte řezací kotouč zatažením řezací rukojeti dolů, dokud řezný kotouč není připraven k řezání obrobku.
4. Aktivujte brzdu řezacího ramena.
5. Chcete-li zarovnat obrobek a řezný kotouč, stiskněte tlačítko Hold-to-Run (podržet do spuštění) a pomocí joysticku polohujte řezací stůl.
6. Zavřete kryt stroje.
7. Vyberte metodu v menu **Metody automatického řezání**.
8. Stiskněte Start. Řezný kotouč se začne otáčet a začne proudit chladicí voda. Řezací stůl se pohybuje směrem k řeznému kotouči při přednastavené rychlosti podávání.
9. Když je obrobek proříznut nebo je dosaženo nastavené polohy zastavení, řezný kotouč se automaticky zastaví. V závislosti na nastavení vratné pozice se řezací stůl vrátí tam, kde bylo řezání zahájeno (**Start** (Start)), nebo zůstane tam, kde je (**Stay** (Zůstat)).



Tip
Během řezání můžete vzorek přesunout pryč od řezného kotouče stisknutím joysticku stolu směrem dolů.

Manuální řezání

1. Upněte obrobek.
2. Uvolněte brzdu řezacího ramena.
3. Chcete-li zarovnat obrobek a řezný kotouč, stiskněte tlačítko Hold-to-Run (podržet do spuštění) a pomocí joysticku polohujte řezací stůl.



Tip
Umístěte obrobek mírně před střed řezného kotouče.

4. Zavřete kryt stroje.
5. Vyberte metodu v menu **Metody ručního řezání**.
6. Stiskněte Start. Řezný kotouč se začne otáčet a začne proudit chladicí voda.
7. Zatáhněte řezací rukojeť dolů a nechte řezný kotouč zajet do obrobku. Zvyšte sílu a začněte řezat.
8. Když řezný kotouč téměř prořízne obrobek, snižte řeznou sílu.
9. Když řezný kotouč prořízne obrobek, zatlačte řezací rukojeť zpět do horní polohy.
10. Pro zastavení stroje stiskněte Stop.



Poznámka
Při ručním řezání použijte informace o zatížení motoru ke sledování síly působící na obrobek.

Kombinace ručního a automatického provozu

Kombinace ručního a automatického režimu řezání:

1. Řežte do obrobku metodou **ručního řezání**.
2. Pro zastavení stroje stiskněte Stop.
3. Aktivujte brzdu řezacího ramene, abyste zajistili rameno v této poloze; zvolte **metodu automatického řezání** a pokračujte v automatickém režimu. Obrobek se bude pohybovat směrem k řeznému kotouči.



Poznámka
Zkontrolujte, jestli z trysek trvale proudí chladicí kapalina.

6.4.11 Zastaví se proces řezání

Proces řezání můžete kdykoli během procesu řezání zastavit.

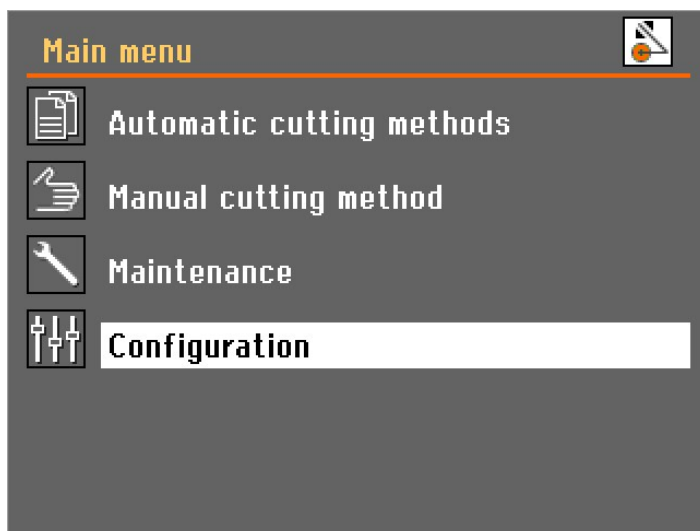


Poznámka
V případě, že je rychlost nastavena na nejnižší úroveň, může se otočné kolo zastavit. Tuto funkci nepoužívejte k zastavení procesu řezání.

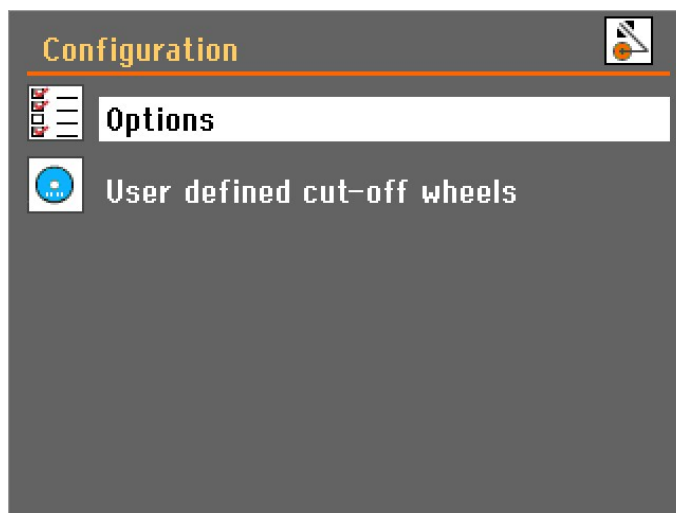
Stisknutím Stop zastavíte řezný kotouč.

6.5 Configuration (Konfigurace)

6.5.1 Options (Možnosti)



1. Vyberte **Configuration** v **Main menu**.



2. Otevřete menu **Options** (Možnosti).



Parametry

- | | |
|--|--|
| Display brightness (Jas displeje) | Kontrast displeje lze upravit podle vašich vlastních preferencí (rozmezí 0–100). |
| Language (Jazyk) | Jazyk lze nastavit na angličtinu (výchozí), němčinu, francouzštinu, španělštinu, japonštinu, čínštinu, italštinu, ruštinu nebo korejštinu. |
| Keyboard sound (Zvuk klávesnice) | Zvuk klávesnice lze nastavit na On (Zap.) nebo Off (Vypnuto).
Výchozí: On (Zap.). |

Parametry

Units (Jednotky)	Hodnoty Posuv a Stop na panelu zobrazení lze nastavit tak, aby se zobrazovaly buď v mm (výchozí), nebo v palcích.
Time (Čas)	Nastavte čas pro získání správných odečtů ze souborů protokolů.
Date (Datum)	Nastavte datum, abyste získali správné hodnoty ze souborů protokolů.
Operation mode (Provozní režim)	<p>K dispozici jsou 3 různé provozní režimy, které poskytují různé úrovně přístupu k parametrům:</p> <ul style="list-style-type: none"> – Configuration (Konfigurace): Plná funkčnost, přístup ke všem parametrům. – Development (Vývoj): Omezený přístup k parametrům v menu Options (Možnosti). – Production (Výroba): Žádný přístup k parametrům kromě Display brightness (Jas displeje), Keyboard sound (Zvuk klávesnice) a Additional cutting distance (Dodatečná řezná vzdálenost).
Return position (Vratná pozice)	<p>Po řezání nebo po stisknutí tlačítka Stop lze zpětný pohyb řezného kotouče nastavit do dvou různých režimů:</p> <ul style="list-style-type: none"> – Start (Start): Po stisknutí tlačítka Start se stůl Y automaticky zasune do původní polohy. – Stay (Zůstat): Stůl Y se po řezání nepohne.



Poznámka

U diamantových nebo CBN řezných kotoučů s bakelitovým povlakem použijte funkci **Stay** (Zůstat), protože zasunutí by mohlo poškodit okraj řezného kotouče.

Additional cutting distance (Dodatečná řezná vzdálenost)

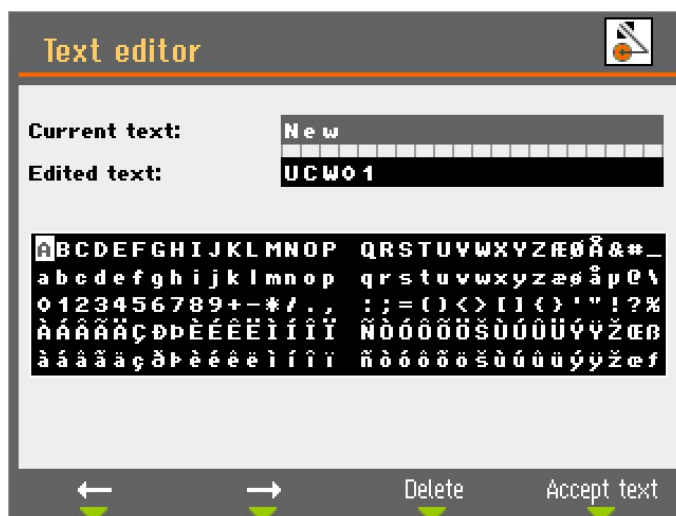
Když použijete zastavení **Auto** (Automatika), řezání se zastaví, když proud motoru klesne pod určitou úroveň.

Při řezání malých obrobků s malým průřezem zastaví **Auto** (Automatika) zastavení proces řezání příliš brzy kvůli velmi nízkému proudu motoru. V takovém případě můžete zadat další řeznou vzdálenost, abyste se ujistili, že obrobek je zcela proříznut. Dodatečná řezná vzdálenost může být stanovena v rozmezí 0–25 mm.

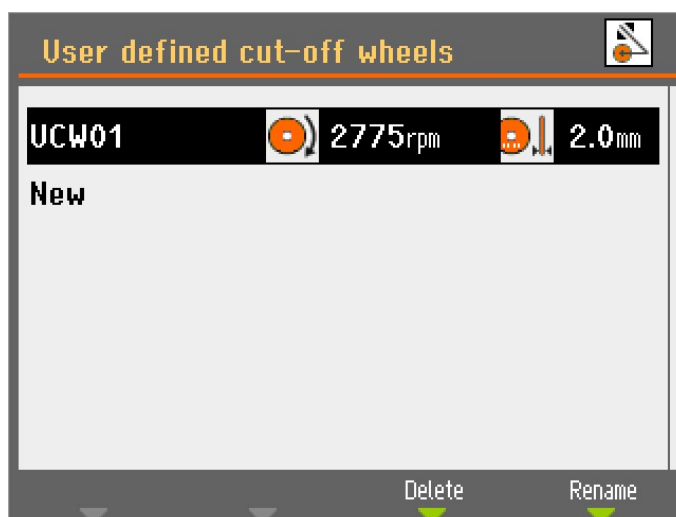
6.5.2 User defined cut-off wheels (Uživatелеm definované řezné kotouče)

Postup nastavení nového řezného kotouče:

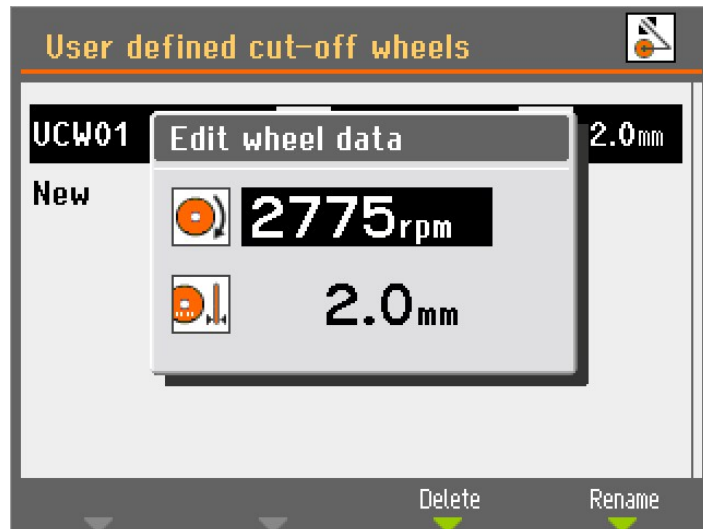
1. Vyberte **New** (Nové) v menu **User defined cut-off wheels** (Uživatелеm definované řezné kotouče).



2. Vložte název řezného kotouče nebo stisknutím klávesy F4 přijměte návrh (UCW: **User defined cut-off wheels** (Uživatелеm definované řezné kotouče)).



3. Vyberte nově vytvořený řezný kotouč.



4. Pomocí ovladače upravte a přijměte nastavení.
5. Změny uložte stisknutím klávesy Esc.

6.5.3 Resetování funkcí

Chcete-li obnovit tovární nastavení některých funkcí, přejděte do **Reset functions** (Resetovat funkce) v menu **Maintenance** (Údržba):

Metody resetování

Chcete-li odstranit všechny metody řezání najednou, vyberte možnost **Reset methods**.



Poznámka
Tuto akci nelze vzít zpět.

Obnova konfigurace

1. Výběrem možnosti **Reset configuration** (Resetovat konfiguraci) nastavíte všechny konfigurační parametry zpět na výchozí nastavení.
2. Vypněte a znovu zapněte stroj a překonfigurujte nastavení.

6.6 Optimalizace výsledků řezání

Question	Odpověď	Komentáře
Jak mohu předejít změně barvy nebo spálení vzorku?	Snižte rychlost otáčení.	Způsobuje zvýšené opotřebení kotouče.
	Pokud snížená rychlost otáčení problém nevyřeší, použijte měkčí řezný kotouč.	

Question	Odpověď	Komentáře
Jak se mohu vyvarovat nerovnoměrných řezů?	Snižte rychlost otáčení. Snižte rychlost posuvu.	Způsobuje zvýšené opotřebení kotouče.
Jak se mohu vyvarovat rozmazání?	Snižte rychlost otáčení.	Způsobuje zvýšené opotřebení kotouče.
Jak se mohu vyvarovat otřepů?	Použijte měkčí řezný kotouč. Zajistěte obrobek na obou stranách řezného kotouče.	Způsobuje zvýšené opotřebení kotouče.
Jak mohu zabránit příliš rychlému opotřebení řezného kotouče?	Zvyšte rychlost otáčení. Použijte tvrdší řezný kotouč.	Může způsobit změnu barvy vzorku a nerovnoměrné řezy.
Jak mohu řezat rychleji?	Umístěte řezný kotouč co nejnižší. Umístěte obrobek do polohy, která umožňuje řeznému kotouči řezat co nejmenší průřez. Zvyšte rychlost podávání.	Může způsobit změnu barvy vzorku a nerovnoměrné řezy.
Jak se mohu vyvarovat vibrací stroje?	Při menších vibracích zvyšujte rychlost posuvu v krocích po 0,1 m/s Při větších vibracích zvyšte otáčky o 500 ot./min.	Může způsobit změnu barvy vzorku a nerovnoměrné řezy. Může způsobit změnu barvy vzorku a nerovnoměrné řezy.

7 Údržba a servis

K dosažení maximální provozní dostupnosti a provozní životnosti stroje je nutná řádná údržba. Údržba je důležitá pro zajištění nepřetržité bezpečnosti provozu vašeho stroje.

Postupy údržby popsané v této části musí provádět kvalifikovaný nebo vyškolený personál.

Bezpečnostní součásti řídicího systému (SRP/CS)

Informace o konkrétních součástech souvisejících s bezpečností naleznete v části „Bezpečnostní součásti řídicího systému (SRP/CS)“, v části „Technické údaje“ tohoto návodu.

Technické otázky a náhradní díly

V případě technických dotazů nebo při objednávání náhradních dílů uveďte sériové číslo a napětí/frekvenci. Sériové číslo a napětí jsou uvedeny na typovém štítku stroje.

7.1 Celkové čištění



Poznámka
Nepoužívejte aceton, benzol ani podobná rozpouštědla.



Poznámka
Nahromaděné nečistoty a třísky mohou omezit pohyb a způsobit poškození řezacího stolu.



Poznámka
Nepoužívejte suchý hadřík, protože povrchy nejsou odolné proti poškrábání.

- Důkladně vyčistěte stroj a veškeré příslušenství.

Nebude-li stroj delší dobu používán

Pro zajištění delší životnosti vašeho stroje důrazně doporučujeme pravidelné čištění.

7.1.1 Recirkulační jednotka

1. Důkladně vyčistěte recirkulační nádrž a připojené trubky.
2. Pokud k čištění misky nebo recirkulační nádrže používáte mýdlový roztok, před naplněním recirkulační nádrže ji opláchněte čistou vodou.



Poznámka
Pokud je chladicí kapalina znečištěná řasami nebo bakteriemi, chladicí kapalinu okamžitě vyměňte.

3. Pokud byla recirkulační voda infikována bakteriemi nebo řasami, vyčistěte nádrž a hadičky vhodným antibakteriálním dezinfekčním prostředkem.
4. Vyčistěte statický filtr: Vyjměte ho a opláchněte vodou.

Výměna recirkulační vody



UPOZORNĚNÍ
Zabraňte kontaktu pokožky s přísadou chladicí kapaliny.



Poznámka
Recirkulační voda obsahuje aditiva a zbytky mletí a nesmíte ji vylévat do odpadu odpadní vody.
Recirkulační voda musí být likvidována v souladu s místními bezpečnostními předpisy.

7.1.2 AxioWash



UPOZORNĚNÍ
Zabraňte kontaktu pokožky s přísadou chladicí kapaliny.



Poznámka
Pokud nebudete stroj používat delší dobu, důkladně vyčistěte řezací komoru.



Poznámka
K čištění řezací komory používejte výhradně AxioWash.

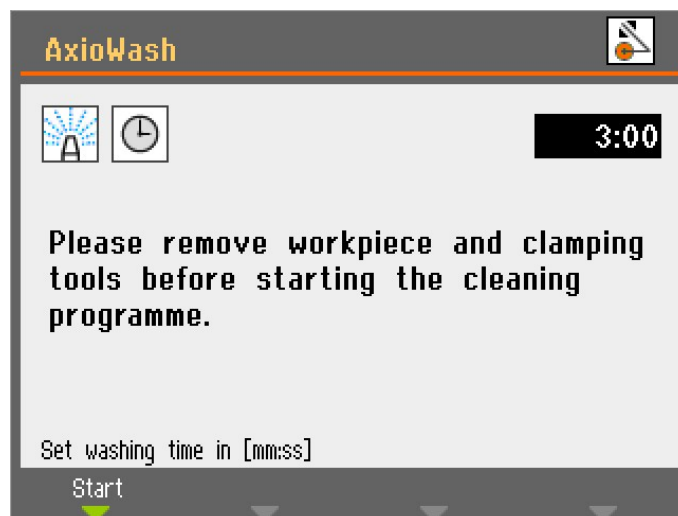


Poznámka
Při používání nemusíte odstraňovat řezný kotouč ani upínací nástroje. AxioWash

Program čištění AxioWash představuje účinný způsob automatického čištění řezací komory. Můžete nastavit hodnoty v rozmezí 1–30 min. v krocích po 30 sekundách. Výchozí hodnota: 3 minuty.

Spuštění funkce AxioWash:

1. Vyjměte obrobek a nástroje z řezací komory.
2. Zavřete nastavitelné čisticí trysky.
3. Zavřete kryt.



4. Stiskněte klávesu AxioWash na ovládacím panelu.
5. Stisknutím klávesy F1 zahájíte čištění. Program AxioWash bude probíhat po předem nastavenou dobu.

7.2 Denně

7.2.1 Stroj



Poznámka
Nepoužívejte aceton, benzol ani podobná rozpouštědla.



Poznámka
Nestříkejte chladicí kapalinu nebo vodu do mechanismu bezpečnostního zámku.



Poznámka
Nepoužívejte suchý hadřík, protože povrchy nejsou odolné proti poškrábání.



Tip
Mastnotu a olej lze odstranit etanolem nebo isopropanolem.

- Všechny přístupné povrchy čistěte měkkým vlhkým hadříkem.
- Řezací komoru čistěte automaticky (pomocí AxioWash) a poté ručně (pomocí proplachovací pistole).

Automatické čištění: AxioWash

Viz [AxioWash](#) ► 71

Ruční čištění



UPOZORNĚNÍ
Zabraňte kontaktu pokožky s přísadou chladicí kapaliny.



UPOZORNĚNÍ
Nezačínejte proplachovat, dokud proplachovací pistole nesměruje do řezací komory. Proplachovací pistoli používejte pouze k čištění uvnitř řezací komory.



UPOZORNĚNÍ
Při použití proplachovací pistole vždy používejte ochranné rukavice a ochranné brýle.

**UPOZORNĚNÍ**

Použití proplachovací pistole k čištění vnitřku ochranného krytu může způsobit rozlití chladicí kapaliny na podlahu.

Po dokončení AxioWash:

1. Vezměte proplachovací pistoli a naniřte ji na dno řezací komory.
2. Otevřete ventil na proplachovací pistoli.
3. Stisknutím tlačítka Proplach spustíte vodní čerpadlo.
4. Stiskněte tlačítko na zadní straně trysky a důkladně vyčistěte řezací komoru.
5. Stiskněte tlačítko Stop a zastavte proplachování.
6. Zavřete ventil.
7. Vložte proplachovací pistoli do držáku.

**Poznámka**

Nechte kryt otevřený, aby řezací komora zcela vyschla, aby se zabránilo korozi.

7.2.2 Ochranný kryt**VÝSTRAHA**

Aby byla zajištěna zamýšlená bezpečnost, musí se zástěna PETG měnit každých 5 let. Štítek na zástěně uvádí, kdy je tuto zástěnu nutno vyměnit.

Aby byla zachována shoda s bezpečnostními požadavky evropské normy EN 16089, je nutná výměna zástěny.

**VÝSTRAHA**

Zástěnu krytu okamžitě vyměňte, pokud došlo k jejímu oslabení kolizí s projektilovými předměty nebo pokud jsou viditelné známky zhoršení nebo poškození.

**VÝSTRAHA**

Pokud některá z následujících kontrol selže, nepoužívejte stroj, dokud nebudou problémy vyřešeny.

**UPOZORNĚNÍ**

Ochranný kryt minimalizuje riziko vystřelení, ale zcela ho nevyklučuje.

Ochranný kryt se skládá z kovového rámu a zástěny z kompozitního materiálu (PETG), která chrání obsluhu. V případě poškození bude zástěna oslabena a bude poskytovat menší ochranu.

- Vizuálně zkontrolujte kryt a zástěnu, zda nejeví známky opotřebení, zhoršení stavu nebo poškození (například: promáčkliny, praskliny, poškození okrajového těsnění).

7.2.3 Ochranný kryt kotouče

Vizuálně zkontrolujte, zda ochranný kryt řezného kotouče je neporušený.

7.2.4 Bezpečnostní zámek

Zajišťovací jazýček musí být pravidelně kontrolován, zda není poškozen a zda dokonale sedí.

- Zkontrolujte správnou funkci jazýčku zámku. Musí se bez překážek zasunout do blokovacího mechanismu.

7.2.5 Čištění trysky proplachovací pistole

V trysce proplachovací pistole se mohou hromadit třísky, které brání proudění chladicí kapaliny.

V případě potřeby:

- Odšroubujte hlavu trysky a opláchněte ji pod čistou vodou.

7.3 Týdně

7.3.1 Stroj

Pravidelně čistěte stroj, abyste zabránili poškození stroje a vzorků abrazivními zrny nebo kovovými částicemi.

- Lakované povrchy a ovládací panel čistěte měkkým vlhkým hadříkem a běžnými čisticími prostředky používanými v domácnosti. Pro náročné čištění použijte čistič Struers..
- Kryt čistěte měkkým vlhkým hadříkem a běžným antistatickým čisticím prostředkem na okna používaným v domácnosti.
- Nepoužívejte drsné nebo abrazivní čisticí prostředky.



Poznámka

Dbejte na to, aby se do nádrže chladicí jednotky nedostal žádný čisticí prostředek, protože by mohlo dojít k nadměrné tvorbě pěny.

7.3.2 Řezací komora

Vyčistěte řezací stůl.

1. Odstraňte upínací zařízení.
2. Důkladně vyčistěte upínací zařízení.
3. Uskladněte upínací zařízení na suchém místě, nebo je po vyčištění položte na řezací stůl.

Důkladně vyčistěte řezací komoru:

1. Pohybuje řezacím stolem dopředu a dozadu, abyste získali přístup k celé řezací komoře.
2. Vyčistěte prostor podél délky vodicích hřídelí proplachovací pistolí a kartáčem, abyste odstranili nahromaděné třísky.
3. Vyčistěte pod řezacím stolem proplachovací pistolí a kartáčem, abyste odstranili nahromaděné třísky.
4. Otřete žlábek na vnitřní straně krytu řezací komory a odstraňte nahromaděné třísky.

7.3.3 Recirkulační jednotka

- Hladinu chladicí vody kontrolujte po 8 hodinách používání, nebo alespoň každý týden.
- Zkontrolujte a v případě potřeby vyčistěte filtry.

7.4 Měsíčně

7.4.1 Chladicí kapalina



UPOZORNĚNÍ

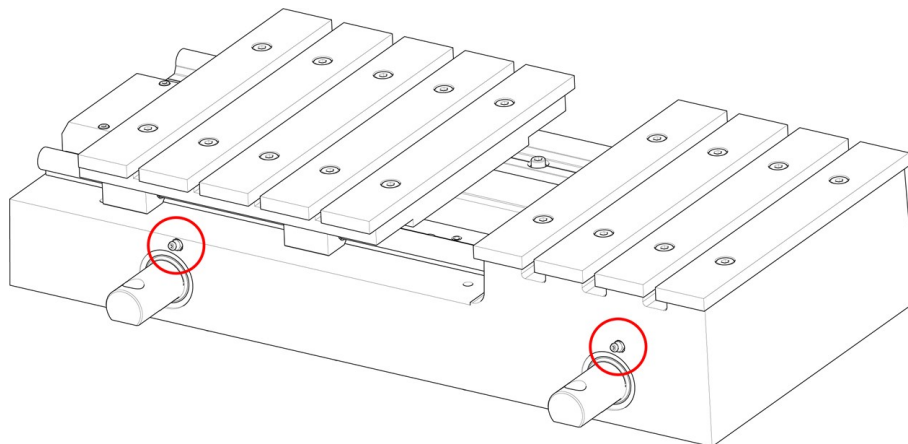
Při manipulaci s chladicí kapalinou používejte vhodné rukavice a ochranné brýle.

Chladicí kapalinu měňte alespoň jednou za měsíc.

7.4.2 Namažte řezací stůl

Řezací stůl pravidelně promazávejte (přibližně každých 100 hodin), aby byl zachován optimální výkon stroje.

1. Přesuňte řezací stůl do jeho polohy pomocí tlačítka Hold-to-run (podržet do spuštění) a joysticku.



2. Umístěte mazací pistoli na maznice před vřetenem řezacího stolu a dvakrát zatlačte, abyste namazali vodící hřídele.

Mazací pistole s mazivem pro mazání vřetena stolu se dodává se strojem. Po spotřebování veškerého maziva znovu naplňte mazací pistoli.

7.4.3 Upínací zařízení

Rychloupínací zařízení a vertikální rychloupínací zařízení se doporučuje v pravidelných intervalech důkladně čistit a mazat.

7.5 Každoročně

7.5.1 Testování bezpečnostních zařízení



VÝSTRAHA

Nepoužívejte stroj s vadnými bezpečnostními zařízeními.
Kontaktujte servis Struers.



Poznámka

Testy musí vždy provádět kvalifikovaný technik (pro elektromechaniku, elektroniku, mechaniku, pneumatiku atd.).

Bezpečnostní zařízení je nutné testovat nejméně jednou ročně.

Kryt má systém bezpečnostního spínače, který zabraňuje spuštění řezacího kotouče, když je kryt otevřený.

Pokud je ochranný kryt otevřený, jsou pohyby řezacího stolu a ramene blokovány. Tlačítkem Hold-to-run (podržet do spuštění) můžete posunout polohu řezacího stolu. Blokovací mechanismus zabraňuje obsluze v otevření krytu, dokud se řezný kotouč nepřestane otáčet.

Nouzový vypínač

Test 1

1. Zahájení řezného procesu
2. Aktivujte nouzové zastavení. Pokud stroj nezastaví proces řezání, stiskněte Stop a kontaktujte servis Struers.

Test 2

1. Aktivujte nouzové zastavení.
2. Stiskněte Start. Pokud stroj zahájí proces řezání, stiskněte Stop a obraťte se na servis Struers.

Ochranný kryt

Test 1

1. Zahájení řezného procesu
2. Pokuste se otevřít ochranný kryt – nepoužívejte sílu. Pokud se kryt otevře, stiskněte tlačítko Stop a kontaktujte servis Struers.

Test 2

1. Otevřete kryt.
2. Stiskněte Start. Pokud stroj spustí proces řezání, stiskněte tlačítko Stop a kontaktujte servis Struers.

Test 3

1. Zahájení řezného procesu

2. Stiskněte tlačítko Stop. Pokud je možné otevřít kryt, když se řezný kotouč stále otáčí, kontaktujte servis Struers.

Zámek krytu

- Zkontrolujte správnou funkci bezpečnostní pojistky. Pojistka se musí bez překážek zasunout do zajišťovacího mechanismu. Pokud tomu tak není, zavolejte servis Struers.

Systém kapalin

Test 1

1. Otevřete kryt.
2. Spusťte vodní čerpadlo a aktivujte proplachovací pistoli. Pokud z ochranného krytu řezného kotouče začne vytékat chladicí kapalina, stiskněte tlačítko Stop a kontaktujte servis Struers.

Test 2

1. Aktivujte nouzové zastavení.
2. Spusťte vodní čerpadlo uvolněním proplachovací pistole. Pokud chladicí kapalina začne vytékat, stiskněte tlačítko Stop a kontaktujte servis Struers.

Tlačítko Hold-to-run (podržet do spuštění)

1. Otevřete kryt.
2. Aniž byste stiskli tlačítko Hold-To-Run (podržet do spuštění), pohybuje řezacím stolem pomocí joysticku. Pokud se řezací stůl a/nebo řezací rameno pohybuje, obraťte se na servis Struers.

7.6 Řezací stůl

Nerezové pásky jsou k dispozici jako náhradní díly a v případě opotřebení nebo poškození je nutné je vyměnit.

Pokud stroj nepoužíváte, doporučujeme nechat kryt otevřený, aby vlhkost mohla unikat z řezacího stolu a komory.

Mazání

Řezací stůl pravidelně promazávejte (přibližně každých 100 hodin), aby byl zachován optimální výkon stroje. Viz [Namažte řezací stůl ▶ 75](#).

7.7 Řezné kotouče

Jak skladovat bakelitové řezné kotouče s lepidlem Al2O3

Bakelitové řezné kotouče jsou citlivé na vlhkost. Nemíchejte proto nové, suché řezné kotouče s použitými vlhkými. Řezné kotouče skladujte na suchém místě vodorovně na ploché podložce.

Údržba diamantových a CBN řezných kotoučů

Pro zachování přesnosti a kvality řezu diamantových a CBN řezných kotoučů dodržujte tyto pokyny:

- Nikdy nevystavujte řezný kotouč velkému mechanickému zatížení nebo teplu.
- Řezný kotouč skladujte na suchém místě, vodorovně na ploché podložce, nejlépe pod mírným tlakem.
- Před uskladněním řezný kotouč očistěte a osušte, aby se předešlo korozi.
- K čištění řezného kotouče používejte běžné čisticí prostředky.
- Čistý a suchý řezný kotouč nekoroduje. Řezný kotouč proto před uskladněním očistěte a osušte. K čištění používejte pokud možno běžné čisticí prostředky.
- Řezný kotouč pravidelně ovrnávejte.

8 Náhradní díly

Technické otázky a náhradní díly

V případě technických dotazů nebo při objednávání náhradních dílů uveďte sériové číslo. Sériové číslo je uvedeno na typovém štítku jednotky.

Pro další informace nebo kontrolu dostupnosti náhradních dílů kontaktujte servis Struers. Kontaktní informace jsou k dispozici na webu Struers.com.



Poznámka

Výměnu součástí kritických pro bezpečnost smí provádět pouze technik Struers nebo kvalifikovaný technik (elektromechanika, elektronika, mechanika, pneumatika atd.).



Poznámka

Součásti kritické pro bezpečnost se smí vyměňovat pouze za součásti s minimálně stejnou úrovní bezpečnosti.

9 Bezpečnostní součásti řídicího systému (SRP/CS)



VÝSTRAHA

Zástěna PETG musí být vyměněna po uplynutí životnosti v délce 5 let. Štítek na zástěně uvádí, kdy je tuto zástěnu nutno vyměnit.

Plynové pružiny krytu je nutné vyměnit po uplynutí životnosti v délce 1 roku a 7 měsíců.

**VÝSTRAHA**

Součásti kritické z hlediska bezpečnosti musí být vyměněny po maximální době životnosti 20 let.
Kontaktujte servis Struers.

**Poznámka**

SRP/CS (bezpečnostní součásti řídicího systému) jsou součásti, které mají vliv na bezpečný provoz stroje.

**Poznámka**

Výměnu součástek kritických pro bezpečnost smí provádět pouze technik Struers nebo kvalifikovaný technik (elektromechanika, elektronika, mechanika, pneumatika atd.).
Součásti kritické pro bezpečnost se smí vyměňovat pouze za součásti s minimálně stejnou úrovní bezpečnosti.
Kontaktujte servis Struers.

Část související s bezpečností	Výrobce/popis výrobce	Katalogové č. výrobce	Elektrická ref.	Katalogové číslo společnosti Struers
Nouzový vypínač, Tlačítko 22 mm	Schlegel	Rondex typu RV	S1	2SA10400
Prvek spínače nouzového zastavení	Schlegel	Rondex typu MTO	-S1	2SB10071
Bezpečnostní relé	Omron	G9SB-3012-A	-KS1 a -KS2	2KS10006
Blokování se zamykáním	Schmersal	AZM161SK-12/12RK-024	-YS1	2SS00121
Bezpečnostní senzor	Schmersal	BNS 120-02Z	-SS1	2SS00130
Tlačítko Hold-to-run (podržet spuštění)	Schurter	MSM 22 DP ST	-S2	2SA00023
Solenoidový ventil	Sirai	D132A22 G½x9 2F	-Y1 a -Y2	2YM10132
Frekvenční měnič 380–480 V / 50–60 Hz)	Omron	3G3MX2-A4055-E	-A1	2PU17550
Frekvenční měnič 200 – 240 V / 50 – 60 Hz)	Omron	3G3MX2-A2055-E	-A1	2PU16550
PCB (deska s plošnými spoji)	Struers		-A3	16013000

10 Řadový filtr

Čištění řadového filtru:

1. Odšroubujte pouzdro filtru.
2. Vyčistěte filtr.
3. Znovu sestavte filtr.



Tip
Řadový filtr můžete také namontovat na rychlospojku na čerpadle recirkulační chladicí jednotky. Ujistěte se, že řadový filtr je namontován tak, aby šipky průtoku indikovaly průtok vody směrem k řezacímu stroji.

11 Servis a opravy

Doporučujeme provádět pravidelnou servisní kontrolu jednou ročně nebo po 1 500 hodinách provozu.

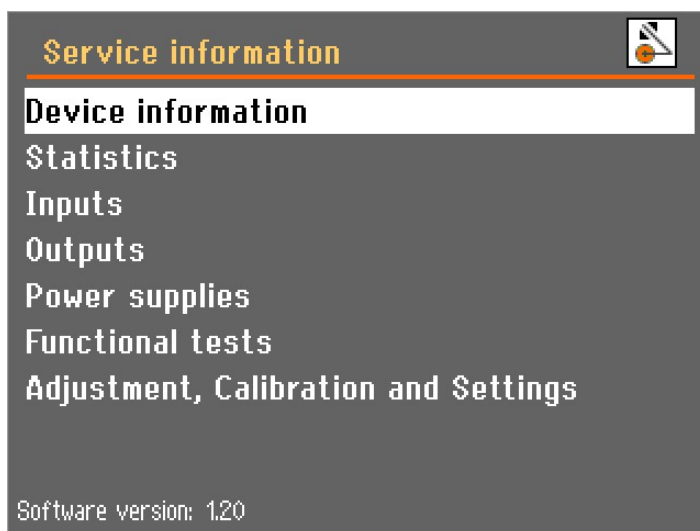
Po spuštění stroje se na displeji zobrazí informace o celkové provozní době a servisní informace o stroji.

Po 1 500 hodinách provozu se na displeji zobrazí zpráva upozorňující uživatele na nutnost naplánování servisní kontroly.



Poznámka
Servis smí provádět pouze kvalifikovaný technik (elektromechanický, elektronický, mechanický, pneumatický atd.) společnosti.
Kontaktujte servis Struers.

11.1 Servisní informace



Rozsáhlé informace o podmínkách všech různých součástí naleznete v menu **Service information** (Servisní informace), které se nachází v menu **Maintenance** (Údržba).

Pro informace o stavu různých součástí lze vybrat různá témata.

Servisní informace mohou být použity ve spolupráci se servisem Struers pro vzdálenou diagnostiku zařízení.

Servisní informace jsou informace pouze pro čtení, nastavení stroje nelze měnit ani upravovat.



Poznámka

Menu a obrazovky servisních informací jsou pouze v angličtině.



Po 1 000 hodinách provozu (nebo po určitém počtu měsíců) se zobrazí místní zpráva, která vám připomene, že je nutno naplánovat servisní kontrolu. Po překročení 1 500 provozních hodin se místní zpráva změní a upozorní vás, že byl překročen doporučený servisní interval. Kontaktujte servis Struers.

12 Likvidace



Zařízení označené symbolem OEEZ obsahuje elektrické a elektronické součásti a nesmí být likvidováno jako běžný odpad.

Informace o správném způsobu likvidace v souladu s národní legislativou získáte u místních úřadů.

Při likvidaci spotřebního materiálu a recirkulační kapaliny postupujte podle místních předpisů.

**VÝSTRAHA**

V případě požáru upozorněte kolemjdoucí, hasiče a přerušete proud. Použijte práškový hasicí přístroj. Nepoužívejte vodu.

**Poznámka**

Recirkulační kapalina bude obsahovat přísady a řezné třísky.
Nevylévejte recirkulační kapalinu do hlavního odtoku.
Dodržujte platné bezpečnostní předpisy pro manipulaci s třískami a přísadami do recirkulační kapaliny a jejich likvidaci.

Sledujte, které kovy řežete a jaké množství třísek vzniká.

V závislosti na tom, jaké kovy řežete, je možné, že kombinace kovových třísek/pilin z kovů s velkým rozdílem v elektropozitivitě může za příznivých podmínek vést k exotermickým reakcím.

Příklady:

Níže jsou uvedeny příklady kombinací, které mohou vést k exotermickým reakcím, když při řezání nebo broušení na stejném stroji vzniká velké množství třísek a když jsou k tomu příznivé podmínky:

- Hliník a měď.
- Zinek a měď.

13 Řešení problémů

13.1 Problémy se strojem

Chyba	Příčina	Akce/opatření
Stroj přestal řezat.	Funkce Auto stop je aktivní.	Vypněte a zapněte stroj hlavním vypínačem, abyste resetovali automatické zastavení.
Během řezání se řezací stůl zastaví při dosažení určitého bodu.	Funkce Auto stop je aktivní.	Vypněte a zapněte stroj hlavním vypínačem, abyste resetovali automatické zastavení.
Světlo v komoře nefunguje.	Vyměňte lampu.	Sejměte plastovou krytku, abyste získali přístup k zářivce. Vytáhněte lampu a vyměňte ji.
Uniká voda.	Netěsnost v hadici recirkulační chladicí jednotky.	Zkontrolujte hadici a utáhněte hadicovou svorku.
	Přetečení vody v nádrži na chladicí vodu.	Odstraňte z nádrže přebytečnou vodu.

Chyba	Příčina	Akce/opatření
Řadový filtr je třeba často čistit.	Filtrační trubku je třeba vyměnit.	Vyměňte filtrační hadičku. V některých případech bude řadový filtr vyžadovat častější čištění. Pro usnadnění tohoto procesu jej lze přesunout na rychlospojku na čerpadle Cooli. Viz Řadový filtr ▶ 80 .
Obrobky nebo řezací komora jsou zrezivělé.	Nedostatečné množství aditiva v chladicí kapalině.	Použijte přísadu do chladicí kapaliny v chladicí vodě ve správné koncentraci, jak je uvedeno na štítku. Ověřte pomocí refraktometru. Viz Příslušenství a spotřební materiál ▶ 6 .
	Kryt je po použití ponechán zavřený.	Nechte kryt otevřený, aby řezací komora vyschla.
Řezací komora vykazuje známky koroze.	Obrobek je vyroben z mědi nebo slitiny mědi.	Použijte aditivum do chladicí kapaliny, které je speciálně vyvinuto pro měď a slitiny mědi.
Zapomenutý přístupový kód.		Kontaktujte servis Struers. Chcete-li znovu získat přístup ke stroji, je nutné se vrátit k továrnímu nastavení softwaru. Poznámka: Uložené informace a předdefinované procesy budou ztraceny.

13.2 Problémy při řezání


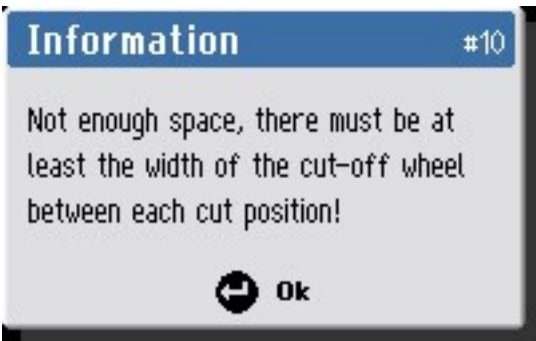

Chyba	Příčina	Akce/opatření
Zbarvení nebo spálení obrobku.	Tvrdot řezného kotouče neodpovídá tvrdosti/rozměrům obrobku.	Snižte otáčky nebo změňte řezný kotouč. Viz Příslušenství a spotřební materiál ▶ 6 .
	Nedostatek chladicí kapaliny.	Zkontrolujte, zda je v chladicí jednotce dostatek vody.
Nežádoucí otřepy.	Řezný kotouč je příliš tvrdý.	Snižte otáčky nebo změňte řezný kotouč. Viz Příslušenství a spotřební materiál ▶ 6 .
	Příliš vysoké otáčky posuvu na konci operace.	Ke konci operace snižte rychlost posuvu.
	Nedostatečná opora obrobku.	Je-li to možné, podepřete obrobek na obou stranách.

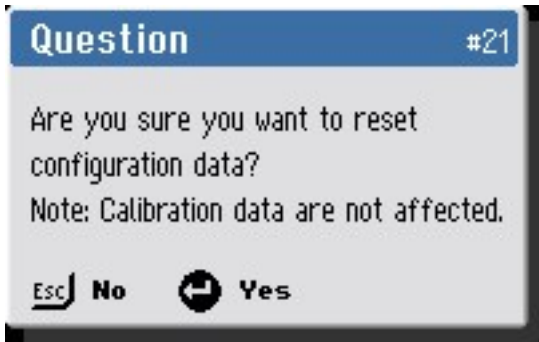

Chyba	Příčina	Akce/opatření
Kvalita řezu se liší.	Hadice chladicí vody je ucpaná.	Vyčistěte hadici chladicí vody a chladicí trubku. Zkontrolujte průtok vody otočením chladicího ventilu do polohy pro čištění.
Řezný kotouč se láme.	Řezný kotouč je namontován nesprávně.	Zkontrolujte, jestli otvor / středový otvor má správný průměr. Zkontrolujte kartonové podložky na obou stranách řezného kotouče a v případě opotřebení je vyměňte. Matice musí být řádně utažena.
	Obrobek je špatně upnutý.	Ujistěte se, že je bezpečně upnuta pouze jedna strana obrobku. Druhá strana by měla být upevněna pouze lehce. Pokud geometrie obrobku vyžaduje podporu, použijte podpůrné nástroje (volitelné).
	Řezný kotouč je příliš tvrdý.	Snižte otáčky nebo změňte řezný kotouč. Viz Příslušenství a spotřební materiál ▶ 6 .
	Rychlost posuvu je nastavena příliš vysoko.	Snižte rychlost posuvu.
	Nedostatek chladicí kapaliny.	Zkontrolujte, zda je v chladicí jednotce dostatek vody.
Řezný kotouč se příliš rychle opotřebovává.	Rychlost otáčení je příliš nízká.	Zvyšte rychlost otáčení.
	Rychlost posuvu je nastavena příliš vysoko.	Snižte rychlost posuvu.
	Nedostatek chladicí kapaliny.	Zkontrolujte, zda je v chladicí jednotce dostatek vody.
Řezný kotouč neprořízne obrobek.	Rychlost otáčení je příliš nízká	Zvyšte rychlost otáčení.
	Řezací kotouč je pro tento úkol příliš měkký.	Zvolte tvrdší řezný kotouč.
	Nesprávný řezný kotouč.	Vyberte odpovídající řezný kotouč.
	Řezací kotouč je opotřebovaný.	Vyměňte řezný kotouč za nový řezný kotouč.


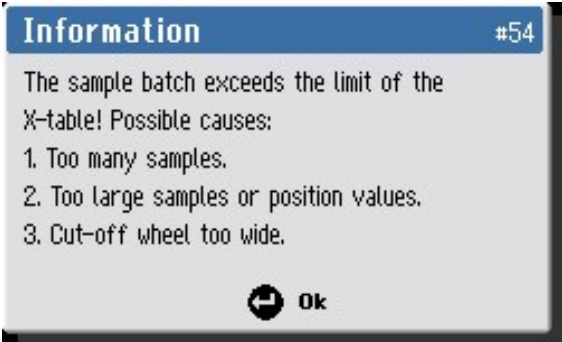
Chyba	Příčina	Akce/opatření
Řezný kotouč během procesu řezání vibruje.	Obrobek je špatně upnutý.	Ujistěte se, že je bezpečně upnuta pouze jedna strana obrobku. Druhá strana by měla být upevněna pouze lehce. Pokud geometrie obrobku vyžaduje podporu, použijte podpůrné nástroje (volitelné).
	Řezací kotouč je pro tento úkol příliš měkký.	Zvolte tvrdší řezný kotouč.
	Nedostatečná řezná síla.	Vyvíjejte na řezný kotouč větší sílu. Poznámka: Velké a/nebo velmi tvrdé obrobky mohou vyžadovat sílu ze strany obsluhy, aby se prořízly.
	Řezná síla je příliš vysoká.	Snižte sílu působící na řezný kotouč.
Obrobek se při upínání láme.	Ložiska jsou opotřebovaná.	Kontaktujte servis Struers.
	Řezný kotouč je zachycen v obrobku.	Podepřete obrobek a upněte ho na obou stranách řezacího kotouče tak, aby řez zůstal otevřený.
Vzorek je zkorodovaný.	Obrobek je křehký.	Umístěte obrobek mezi dvě polystyrenové desky. Poznámka: Křehké obrobky řežte vždy velmi opatrně.
	Obrobek byl ponechán v řezací komoře příliš dlouho.	Odstraňte vzorek ihned po řezání. Když opouštíte stroj, nechte kryt otevřený.
	Nedostatečné množství aditiva do chladicí kapaliny.	Do chladicí vody použijte aditivum do chladicí kapaliny ve správné koncentraci. Ověřte pomocí refraktometru. Viz Příslušenství a spotřební materiál ▶ 6 .

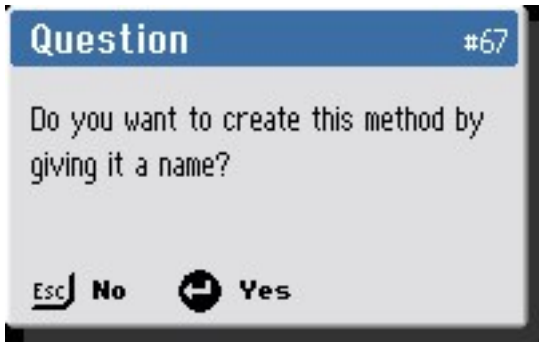
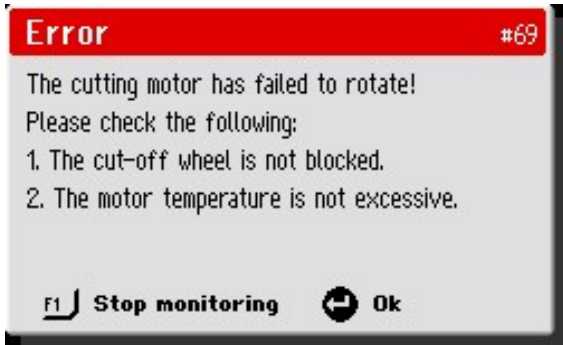

13.3 Chybová hlášení

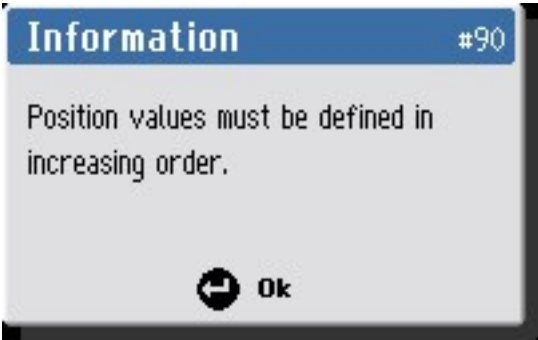
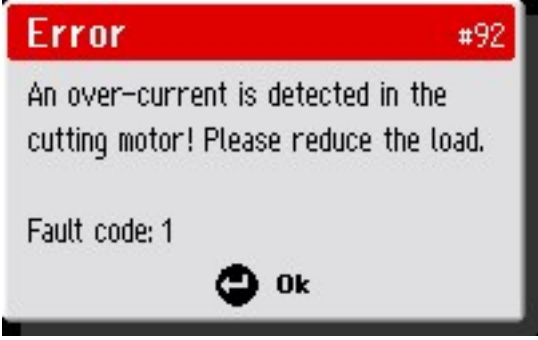
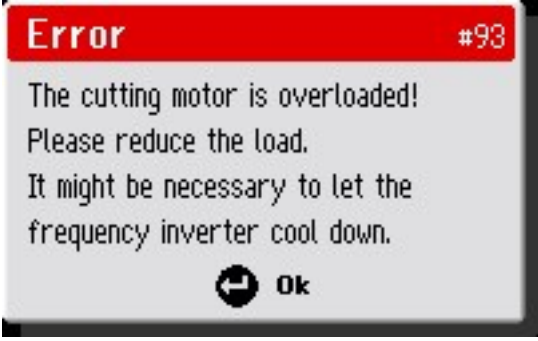
Před pokračováním provozu musí být chyby odstraněny. V některých případech nemůže proces řezání pokračovat, dokud chybu neodstraní autorizovaný technik. Okamžitě vypněte stroj hlavním vypínačem. Nepokoušejte se stroj provozovat, dokud technik problém neodstraní.


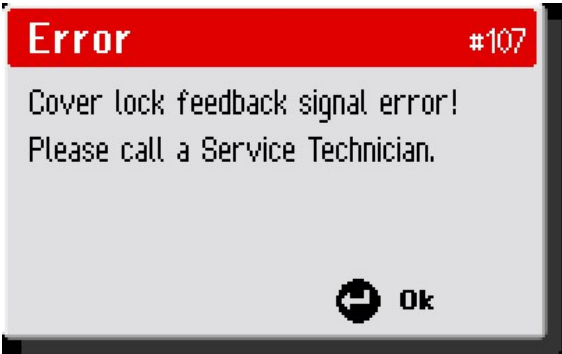
#	Zprávy	Příčina	Akce/opatření
4			Během zapínání se nedotýkejte joysticku. Restartujte stroj. Pokud chyba přetrvává, kontaktujte servis Struers.
	(Závažná chyba) (Joystick aktivovaný nebo odpojený během zapnutí! Zavolejte prosím servisního technika.)		
10			Zadejte silnější řezy.
	(Informace) (Nedostatek místa, mezi každou pozicí řezu musí být alespoň šířka řezného kotouče!)		
20			Stisknutím klávesy Enter odstraňte všechny metody. Poznámka: Tuto akci nelze vzít zpět.
	(Otázka) (Opravdu chcete smazat všechny metody řezání?)		

#	Zprávy	Příčina	Akce/opatření
21	 <p>(Otázka) (Opravdu chcete resetovat konfigurační data? Poznámka: Kalibrační data nejsou ovlivněna.)</p>		<p>Stisknutím klávesy Enter obnovíte výchozí tovární nastavení konfiguračních parametrů.</p> <p>Poznámka: Ovlivněny jsou pouze parametry z menu Možnost.</p>
34	 <p>(Závažná chyba) (Při zamykání krytu byla zjištěna závada bezpečnostního zámku! Kontaktujte prosím servisního technika.)</p>	Chyba softwaru pro manipulaci se zámekem krytu.	<p>Restartujte stroj. Pokud chyba přetrvává, kontaktujte servis Struers.</p>

#	Zprávy	Příčina	Akce/opatření
35	 <p>(Varování)</p> <p>(Snímač tlaku vody není aktivován! Zkontrolujte hladinu vody a všechny filtry (filtrační trubice, filtr čerpadla, řadový filtr).)</p>	<p>Při spuštění procesu byl zjištěn nedostatečný tlak vody.</p> <p>nebo</p> <p>Snímač tlaku vody nebo kabeláž mohou být vadné.</p>	<p>Zkontrolujte hladinu vody a filtry.</p> <p>U některých instalací bude řadový filtr vyžadovat častější čištění. Pro usnadnění tohoto procesu jej lze přesunout na rychlospojku na čerpadle Cooli. Viz Řadový filtr ▶ 80.</p> <p>Zkontrolujte tlak vody a pokračujte v provozu stisknutím tlačítka F1.</p> <p>Pokud chyba přetrvává i po příštím restartu, kontaktujte servis Struers.</p>
54	 <p>(Informace)</p> <p>(Šarže vzorku překračuje limit tabulky X! Možné příčiny:</p> <ol style="list-style-type: none"> 1. Příliš mnoho vzorků. 2. Příliš velké vzorky nebo hodnoty pozice. 3. Příliš široký řezný kotouč.) 	<p>Parametry dávky MultiCut vyžadují větší pohyb stolu X, než je k dispozici.</p>	<p>Změňte jeden z navrhovaných parametrů procesu nebo změňte polohu stolu X.</p>

#	Zprávy	Příčina	Akce/opatření
67	 <p>(Otázka)</p> <p>(Chcete vytvořit tuto metodu tak, že ji pojmenujete?)</p>	Zvolená metoda nemá název.	Stisknutím klávesy Enter uložte a pojmenujte metodu.
69	 <p>(Chyba)</p> <p>(Řezací motor se neotáčel!</p> <p>Zkontrolujte prosím následující:</p> <ol style="list-style-type: none"> 1. Řezný kotouč není zablokován. 2. Teplota motoru není příliš vysoká.) 	Řezací motor se nemůže otáčet nebo se při spuštění řezání otáčí pomalu.	Odstraňte všechny překážky z dosahu řezného kotouče. Nechte řezací motor vychladnout. Pokud chyba přetrvává i po příštím restartu, kontaktujte servis Struers.
77	 <p>(Závažná chyba)</p> <p>(Nouzový vypínač byl uvolněn, ale monitorovací spínač je stále zapnutý.</p> <p>Zavolejte prosím servisního technika.)</p>	Vnitřní kontrolní spínač sledování nouzového zastavení je aktivní, ale tlačítko Stop není stisknuto, jak se očekává.	Pokud chyba přetrvává i po příštím restartu, kontaktujte servis Struers.

#	Zprávy	Příčina	Akce/opatření
90	 <p>(Informace) (Hodnoty pozic musí být definovány ve vzestupném pořadí.)</p>	MultiCut 4: nastavená poloha řezu má nižší polohu x než předchozí poloha.	Při použití MultiCut 4 je nutno nastavit polohy řezání ve vzestupném pořadí.
92	 <p>(Chyba) (V řezacím motoru je detekován nadproud! Prosím, snižte zatížení. Chybový kód: 1)</p>	Zatížení motoru je příliš vysoké.	Snižte zátěž.
93	 <p>(Chyba) (Řezací motor je přetížený! Prosím, snižte zatížení. Možná bude nutné nechat frekvenční měnič vychladnout.)</p>	Zatížení motoru je příliš vysoké.	Snižte zátěž. Nechte řezací motor vychladnout. Pokud chyba přetrvává i po příštím restartu, kontaktujte servis Struers.

#	Zprávy	Příčina	Akce/opatření
106	 <p>(Varování)</p> <p>(Tlačítko dvouručního ovládání bylo aktivováno déle než 30 sekund.</p> <p>Prosím, uvolněte tlačítko.)</p>	<p>Kryt je otevřený a tlačítko Hold-to-run (podržet do spuštění) je aktivováno déle než 30 sekund, aniž by byl aktivován joystick ve směru x nebo y.</p>	<p>Uvolněte tlačítko nebo aktivujte joystick.</p> <p>Pokud se zpráva zobrazí bez aktivace tlačítka, jedná se o chybu. Kontaktujte servis Struers.</p>
107	 <p>(Chyba)</p> <p>(Chyba signálu zpětné vazby zámku krytu!</p> <p>Zavolejte prosím servisního technika.)</p>		<p>Restartujte stroj.</p> <p>Pokud chyba přetrvává, kontaktujte servis Struers.</p>

14 Technické údaje

14.1 Technické údaje

Kapacita	Výška × Délka	65 × 160 mm (2,6 × 6,3")
	Průměr	119 mm (4,7")
	Délka řezání	195 mm (7,7")
Řezný kotouč	Průměr	300 mm (12")
	Průměr trnu	32 mm (1,26")

Motor řezného kotouče	Rychlost otáčení	1 500–3 000 ot./min.
	Výškové nastavení řezného kotouče	165 mm (6,5")
Řezací stůl	Šířka	538 mm (21,2")
	Hloubka	270 mm (10,6")
	T-drážky	10 mm (0,39")
	Maximální rychlost polohování	Y = 20 mm/s (0,8"/s). X = 10 mm/s (0,4"/s)
	Rychlost podávání	0,05–2,5 mm/s v krocích po 0,05 mm (2–200 mils/s v krocích po 2 mils)
Laser		Volitelně (laserová třída do 2M)
Software a elektronika	Ovládací prvky	Touchpad
	Displej	LCD, TFT barevný 5,7", 320 × 240 bodů s LED podsvícením
Bezpečnostní normy		Značení CE podle směrnic EU
REACH		Pro informace o REACH kontaktujte místní zastoupení Struers.
Provozní prostředí	Okolní teplota	5–40°C (41–104°F)
	Vlhkost	35–85 % RV bez kondenzace
Zdroj proudu 1	Napětí/frekvence	3 × 200–240 V / 50–60 Hz
	Vstup napájení	3L + (N) + PE
	Napájení S1	4 kW (5,4 HP)
	Proud, maximální zatížení	16 A
	Proud, max.	30 A
	Jmenovitý výkon největšího zatížení motoru v ampérech	14,7 A

Zdroj proudu 2	Napětí/frekvence	3 × 380–480 V / 50–60 Hz
	Vstup napájení	3L + (N) + PE
	Napájení S1	4 kW (5,4 HP)
	Proud, maximální zatížení	8 A
	Proud, max.	15 A
	Jmenovitý výkon největšího zatížení motoru v ampérech	8,5 A
Chladicí systém		Chladicí systém 4
Odsávání	Doporučená kapacita	50 m ³ /hod. (1 750 ft ³ /h) při 0 mm (0") vodního sloupce.
Pokročilé funkce	Stůl X, automatické	Ano, velikost 240 × 270 mm (9,4" × 10,6")
	Stojan X, ruční	Č.
	Otočný stojan	Č.
Kategorie bezpečnostního obvodu/Úroveň výkonu	Nouzový vypínač	PL c, Kategorie 1 Kategorie zastavení 0
	Bezpečnostní chránič	PL d, Kategorie 3 Kategorie zastavení 0
	Bezpečnostní ochranný zámek	PL a, Kategorie B Kategorie zastavení 0
	Neúmyslné spuštění recirkulace kapaliny	PL b, Kategorie 1
	Funkce Hold-to-run	PL d, Kategorie 3 Kategorie zastavení 0
Proudový chránič (RCCB)		Typ B, Vyžaduje se 30 mA (nebo lepší).
Hladina hluku	Vážená hladina akustického tlaku A u pracovních stanic	LpA = 79,5 dB(A) (naměřená hodnota). Nejistota K = 4 dB(A) Měření provedena v souladu s EN ISO 11202
Úroveň vibrací	Deklarovaná emise vibrací	Celkové vystavení horních částí těla vibracím nepřekračuje 2,5 m/s ² .

Rozměry a hmotnost	Šířka (hlavní těleso)	92 cm (36,1")
	Šířka (s rukojetí a proplachovací pistolí)	105 cm (41,4")
	Šířka (jeden tunel)	Doleva: 140 cm (55,1")
	Šířka (dva tunely)	Není relevantní
	Hloubka	89 cm (34,9")
	Výška (ochranný kryt zavřený, včetně rukojeti)	87 cm (34,2")
	Výška (ochranný kryt otevřený)	108 cm (42,5")
	Hmotnost	204 kg (450 lb)

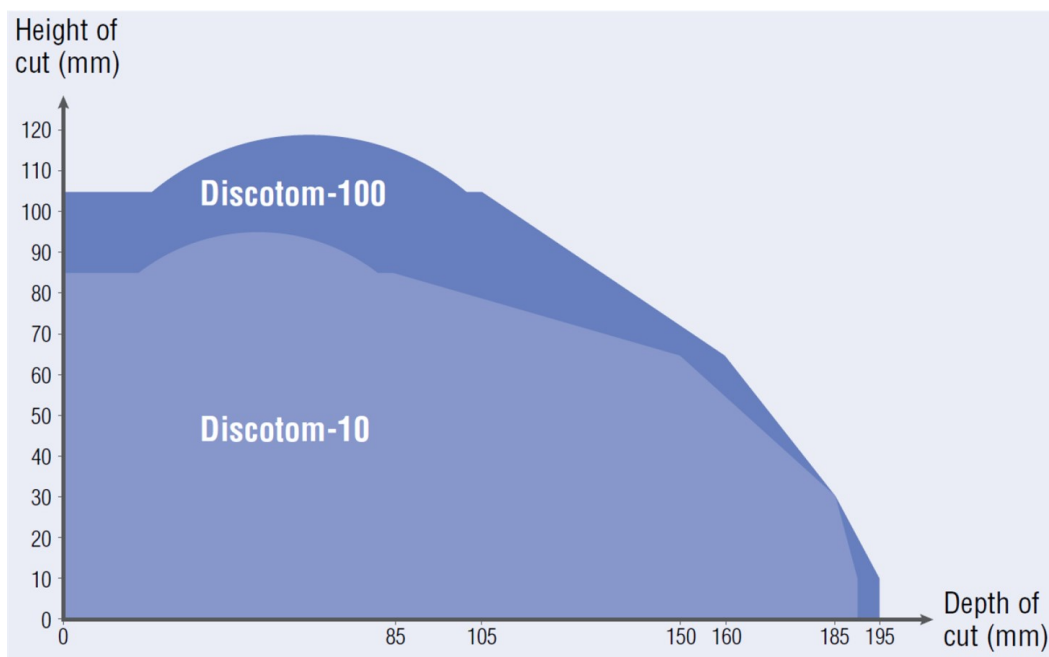
14.2 Kapacita řezání

Graf ukazuje předpokládanou kapacitu řezání za následujících podmínek:

- Nový řezný kotouč.
- Obrobek se položí přímo na řezací stůl, případně s přesahem.
- Používá se vertikální upínání.



Poznámka
Skutečná řezná kapacita závisí na materiálu vzorku, řezném kotouči a technice upínání.



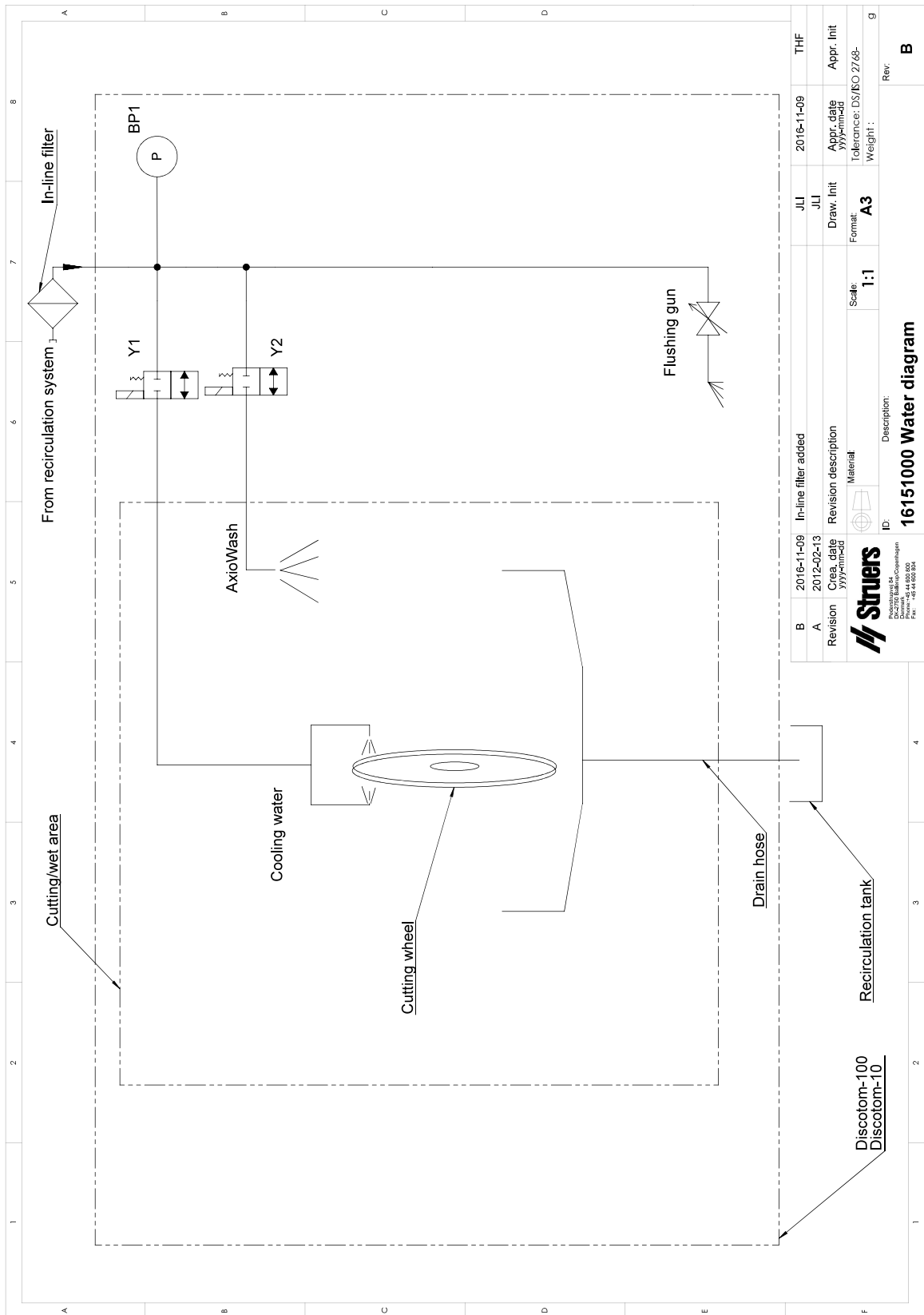
14.3 Schémata



Poznámka
Pokud si přejete podrobné zobrazení konkrétních informací, podívejte se do online verze tohoto návodu.

Název Discotom-100	č.
Blokové schéma	16153053 ▶ 96
Vodní schéma	16151000 ▶ 97
Schéma zapojení	Podívejte se na číslo schématu na typovém štítku zařízení a obraťte se na Struers servisní službu prostřednictvím stránek Struers.com .

16151000



B	2016-11-09	In-line filter added	JLI	2016-11-09	THF
A	2012-02-13	Revision description	JLI	Appr. date	Appr. Init
Revision	Created by	Material	Draw. Init	YYP/mhd	
			Format	Tolerance: DS/ISO 2768-	
			Scale:	Weight:	g
			1:1		
			ID:	Description:	
Podzielná s.r.l. Division of Struers A/S Via S. Felice 10 37060 S. Felice del Bresciano (VR) Italy Tel: +39 0445 930100 Fax: +39 0445 930101			16151000 Water diagram		
				Rev.	B

14.4 Právní a regulační informace

Upozornění FCC

Toto zařízení bylo testováno a vyhovuje limitům pro digitální zařízení třídy B podle části 15 směrnic FCC. Tyto limity jsou navrženy tak, aby poskytovaly přiměřenou ochranu před škodlivým rušením v obytných budovách. Toto zařízení generuje, využívá a může vyzařovat vysokofrekvenční energii, a pokud není instalováno a používáno v souladu s pokyny, může způsobit škodlivé rušení rádiové komunikace. Neexistuje však záruka, že v konkrétní instalaci k rušení nedojde. Pokud toto zařízení způsobuje škodlivé rušení příjmu rozhlasového nebo televizního vysílání, což lze ověřit vypnutím a zapnutím zařízení, doporučujeme uživateli, aby se pokusil odstranit rušení jedním nebo několika z následujících opatření:

- Přesměrujte nebo přemístěte přijímací anténu.
- Zvětšete vzdálenost mezi zařízením a přijímačem.
- Připojte zařízení do zásuvky v jiném okruhu, než ke kterému je připojen přijímač.

15 Výrobce

Struers ApS
Pederstrupvej 84
DK-2750 Ballerup, Dánsko
Telefon: +45 44 600 800
Fax: +45 44 600 801
www.struers.com

Odpovědnost výrobce

Je třeba dodržovat následující omezení, protože porušení omezení může způsobit zrušení zákonných povinností společnosti Struers.

Výrobce nepřejímá žádnou odpovědnost za chyby v textu a/nebo ilustracích v tomto návodu. Informace v tomto návodu mohou být změněny bez předchozího upozornění. Tento návod se může zmiňovat o příslušenství nebo dílech, které nejsou součástí dodané verze zařízení.

Výrobce je odpovědný za účinky na bezpečnost, spolehlivost a výkon zařízení pouze za předpokladu, že bude zařízení používáno, servisováno a jeho údržba bude prováděna v souladu s návodem k použití.

Prohlášení o shodě

Výrobce	Struers ApS • Pederstrupvej 84 • DK-2750 Ballerup • Dánsko
Název	Discotom-100
Model	Není relevantní
Funkce	Řezací stroj
Typ	615
Kat. č.	06156129, 06156146, 06156229, 06156246 Příslušenství zařízení 06156901, 06156913
Sériové č.	



Modul H, v souladu s globálním přístupem



Prohlašujeme, že uvedený výrobek je v souladu s následujícími právními předpisy, směrnicemi a normami:

2006/42/ES	EN ISO 12100:2010, EN ISO 13849-1:2015, EN ISO 13849-2:2012, EN ISO 13850:2015, EN ISO 16089:2015, EN 60204-1:2018, EN 60204-1-2018/opr.:2020
2011/65/EU	EN 63000:2018
2014/30/EU	EN 61000-6-2:2005, EN 61000-6-2:2005/opr.:2005, EN 61000-6-4:2007, EN 61000-6-4-A1:2011
Další normy	NFPA 79, FCC 47 CFR část 15, oddíl B

Oprávnění k sestavení technické dokumentace/
Oprávněný k podpisu

Datum [Release date]

en For translations see
bg За преводи вижте
cs Překlady viz
da Se oversættelser på
de Übersetzungen finden Sie unter
el Για μεταφράσεις, ανατρέξτε στη διεύθυνση
es Para ver las traducciones consulte
et Tõlked leiate aadressilt
fi Katso käännökset osoitteesta
fr Pour les traductions, voir
hr Za prijevode idite na
hu A fordítások itt érhetők el
it Per le traduzioni consultare
ja 翻訳については、
lt Vertimai patalpinti
lv Tulkojumus skatīt
nl Voor vertalingen zie
no For oversettelser se
pl Aby znaleźć tłumaczenia, sprawdź
pt Consulte as traduções disponíveis em
ro Pentru traduceri, consultați
se För översättningar besök
sk Preklady sú dostupné na stránke
sl Za prevode si oglejte
tr Çeviriler için bkz
zh 翻译见

www.struers.com/Library