

# LaboDoser-100

## Brugervejledning

Oversættelse af den originale vejledning



CE

Dok. nr.: 16377025-01\_D\_da  
Udgivelsesdato: 2023.03.24

---

**Ophavsret**

Indholdet af denne brugervejledning er ejendom tilhørende Struers ApS. Kopiering af brugervejledningens tekst og/eller tegninger/fotografier må kun finde sted med skriftlig tilladelse fra Struers ApS.

Alle rettigheder forbeholdes. © Struers ApS 2023.11.20.

---

# Indholdsfortegnelse

<b>1 Om denne vejledning</b> .....	<b>4</b>
<b>2 Sikkerhed</b> .....	<b>4</b>
2.1 Tilsigtet brug .....	4
2.2 Sikkerhedsforskrifter for LaboDoser-100 .....	4
2.2.1 Læses omhyggeligt før brug .....	4
2.3 Sikkerhedsmeddelelser .....	5
2.4 Sikkerhedsmeddelelser i denne brugsvejledning .....	6
<b>3 Kom godt i gang</b> .....	<b>6</b>
3.1 Enhedsbeskrivelse .....	6
3.2 LaboDoser-100 .....	7
<b>4 Transport og opbevaring</b> .....	<b>7</b>
4.1 Langvarig opbevaring eller forsendelse .....	8
<b>5 Installation</b> .....	<b>8</b>
5.1 Pak maskinen ud .....	8
5.2 Kontrollér emballagelisten .....	8
5.3 Installation LaboDoser-100 .....	9
<b>6 Betjen enheden</b> .....	<b>9</b>
6.1 Rengøring af slangerne .....	9
<b>7 Vedligeholdelse og service</b> .....	<b>10</b>
7.1 Rengøring .....	10
7.2 Skift slangerne .....	10
7.3 Dagligt .....	12
7.4 Reservedele .....	12
7.5 Service og reparation .....	12
7.6 Bortskaffelse .....	13
<b>8 Fejlfinding</b> .....	<b>13</b>
<b>9 Tekniske data</b> .....	<b>14</b>
9.1 Tekniske data - LaboDoser-100 .....	14
9.2 Diagrammer - LaboDoser-100 .....	14
9.3 Regler og lovgivning .....	16
<b>10 Producent</b> .....	<b>16</b>
<b>Inkorporeringserklæring for Delmaskine</b> .....	<b>17</b>

# 1 Om denne vejledning

**FORSIGTIG**

Struers udstyr må kun bruges i forbindelse med og som beskrevet i den medfølgende brugsvejledning.

**Bemærk**

Læs brugsvejledningen grundigt inden brug.

**Bemærk**

Se onlineversionen af denne brugsvejledning, hvis du ønsker at se specifikke detaljerede oplysninger.

## 2 Sikkerhed

### 2.1 Tilsigtet brug

LaboDoser-100 er en doseringsenhed til 4 abrasive suspensioner eller lubrikanter.

LaboDoser-100 er beregnet til at blive brugt i kombination med:

- LaboForce-100

Denne enhed er kun beregnet til at blive brugt med forbrugsmaterialer fra Struers, der er specielt designet til dette formål og denne type maskine.

**Brug ikke enheden til følgende**

Andet udstyr en angivet i afsnittet "Tilsigtet brug".

LaboDoser-100 er ikke designet til brug med oxidpoleringssuspensioner.

**Model**

LaboDoser-100

### 2.2 Sikkerhedsforskrifter for LaboDoser-100



#### 2.2.1 Læses omhyggeligt før brug

Vælger man at ignorere disse oplysninger, og håndteres udstyret forkert, kan dette medføre alvorlige fysiske skader samt materielle skader.

### Generelle sikkerhedsforskrifter

1. Maskinen skal installeres i overensstemmelse med lokale sikkerhedsforskrifter. Alle sikkerhedsfunktioner på maskinen og eventuelt tilsluttet udstyr skal være i driftsmæssig stand.
2. Enheden skal monteres sikkert på maskinen.
3. Operatøren skal læse sikkerhedsforanstaltningerne og brugsvejledningen samt relevante afsnit i manualerne for alt tilsluttet udstyr og tilbehør.
4. I tilfælde af maskinfejl eller unormale lyde skal du stoppe maskinen og tilkalde teknisk service.
5. Forbrugsmaterialer: Brug kun forbrugsmaterialer, der er udviklet til brug sammen med denne type materialografisk maskine. Alkoholbaserede forbrugsmaterialer: Gældende sikkerhedsregler skal overholdes i forbindelse med håndtering, blanding, fyldning, tømning og bortskaffelse af de alkoholbaserede væsker.
6. I tilfælde af brand skal du alarmere omkringstående og tilkalde brandvæsenet. Frakobl enheden fra den elektriske strømforsyning. Brug en pulverslugger. Brug ikke vand.
7. Denne maskine må kun betjenes og vedligeholdes af uddannet personale.
8. Sluk altid for den elektriske strømforsyning og fjern stikket eller strømkablet, før du skiller maskinen ad eller installerer yderligere komponenter.
9. Maskinens skal frakobles fra den elektriske strømforsyning før enhver service. Vent 5 minutter, indtil det resterende potentiale i kondensatorerne er afladet.
10. Struers udstyr må kun bruges i forbindelse med og som beskrevet i den medfølgende brugsvejledning.
11. Dette udstyr er kun beregnet til at blive brugt med forbrugsmaterialer fra Struers, der er specielt designet til dette formål og denne type maskine.
12. Struers påtager sig intet ansvar for skade(r) på brugeren eller udstyret i tilfælde af forkert brug, ukorrekt installation, ændringer, forsømmelse, uheld eller forkert reparation.
13. Afmontering af dele på udstyret, i forbindelse med service og reparation, skal altid udføres af en kvalificeret servicetekniker (elektromekanisk, elektronisk, mekanisk, pneumatisk, osv.).

## 2.3 Sikkerhedsmeddelelser

Struers anvender de følgende tegn til at angive potentielle farer.



#### **ELEKTRISK FARE**

Dette tegn angiver elektrisk fare, som kan resultere i dødsfald eller alvorlige skader, hvis ikke faren undgås.



#### **FARE**

Dette tegn angiver en fare i kategorien højrisiko, som kan resultere i dødsfald eller alvorlige skader, hvis ikke faren undgås.



**ADVARSEL**

Dette tegn angiver en fare i kategorien mellemhøj risiko, som kan resultere i dødsfald eller alvorlige skader, hvis ikke faren undgås.



**FORSIGTIG**

Dette tegn angiver en fare i kategorien lavrisiko, som kan resultere i mindre eller moderate skader, hvis ikke faren undgås.



**FARE FOR KNUSNING**

Dette tegn angiver fare for knusning, som kan resultere i mindre, moderate eller alvorlige skader, hvis ikke faren undgås.



**VARMEFARE**

Dette tegn angiver fare for varme, som kan resultere i mindre, moderate eller alvorlige skader, hvis ikke faren undgås.

**Generelle meddelelser**



**Bemærk**

Dette tegn angiver risiko for skade på ejendom eller behov for at fortsætte med særlig omhu.



**Tip**

Dette tegn angiver, at yderligere oplysninger og tip er tilgængelige.

## 2.4 Sikkerhedsmeddelelser i denne brugsvejledning



**ADVARSEL**

Struers udstyr må kun bruges i forbindelse med og som beskrevet i den medfølgende brugsvejledning.

# 3 Kom godt i gang

## 3.1 Enhedsbeskrivelse

LaboDoser-100 er en doseringsenhed, som leverer suspension eller lubrikant på en præparationsskive ved præparation (slibning eller polering) af materialer til yderligere materialografisk inspektion.

LaboDoser-100 er styret af LaboForce-100.

LaboDoser-100 understøtter op til 4 flasker, der kan fyldes med suspension og lubrikant. Suspension og lubrikant pumpes gennem tilslutningslanger til LaboForce-100.

Denne enhed er kun beregnet til at blive brugt med forbrugsmaterialer fra Struers, der er specielt designet til dette formål og denne type maskine.

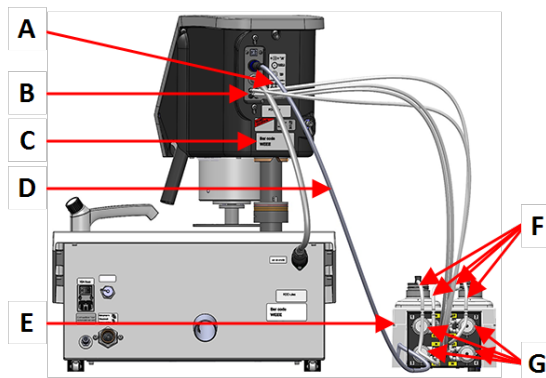
## 3.2 LaboDoser-100

### Forsiden



- A Doseringsblok med dyser
- B LaboDoser-100
- C Nødstop (på LaboPol)

### Bagside



- A Skilt, der viser nummererede forbindelser
- B Tilslutninger til lange pumpe-slanger
- C Typeplade
- D Elektrisk kabel, der leverer strøm til pumperne
- E LaboDoser-100
- F Korte pumpe-slanger
- G Pumper

## 4 Transport og opbevaring

Hvis du på noget tidspunkt efter installationen skal flytte eller opbevare enheden, er der en række retningslinjer, som vi anbefaler, at du følger.

- Indpak enheden forsvarligt før transport. Utilstrækkelig emballage kan forårsage skade på maskinen og vil ugyldiggøre garantien. Kontakt Struers Service.
- Vi anbefaler, at al original emballage og fittings opbevares til fremtidig brug.

## 4.1 Langvarig opbevaring eller forsendelse

Se brugsvejledningen for den specifikke maskine vedrørende klargøring af enheden til langtidsopbevaring eller forsendelse.

Vær særlig opmærksom på følgende:

- Frakobl enheden fra strømforsyningen.
- Fjern doseringsenheden.
- Placer maskinen og tilbehøret i den originale emballage.

# 5 Installation

## 5.1 Pak maskinen ud



### Bemærk

Vi anbefaler, at al original emballage og tilbehør opbevares til fremtidig brug.

1. Gennemskær emballagetapen på kassens overside.
2. Fjern de løse dele.
3. Tag enheden ud af kassen.

## 5.2 Kontrollér emballagelisten

Valgfrit tilbehør kan medfølge i emballagen.

Emballagen indeholder følgende genstande:

Stk.	Beskrivelse
1	LaboDoser-100
4	Nem tilslutning
1	Sæt af slanger <ul style="list-style-type: none"> <li>• 4 korte slanger fra flasker til pumper</li> <li>• 4 lange slanger fra pumper til LaboDoser-100</li> </ul>
1	Spiralskjuler til at vikle rundt om slangerne.
4	Silikoneslanger til pumpen for alkoholbaserede produkter
1	Brugsvejledningssæt



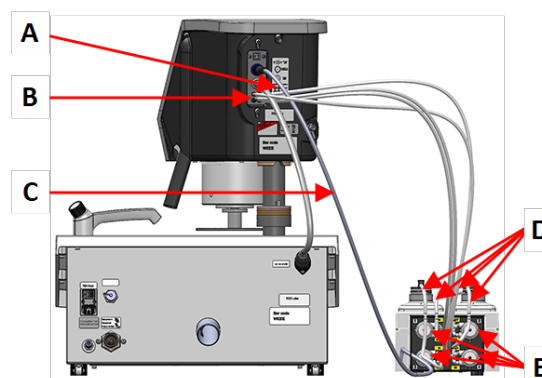
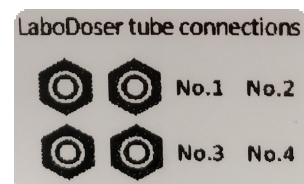
## 5.3 Installation LaboDoser-100



### Bemærk

Pumperne og tilslutningerne på bagsiden af prøvebevægeren er nummereret som en hjælp til at tilslutte slangerne til den rigtige pumpe.

1. Placer LaboDoser-100 ved siden af maskinen.
2. Sæt Nem tilslutning med slanger på Struers 500 ml suspensionsflaskerne.
3. Tilslut de korte slanger fra flaskerne til de pumper, der er markeret **IN**.
4. Tilslut den ene ende af de lange slanger til bagsiden af prøvebevægeren.
5. Tilslut den anden ende af de lange slanger til de pumper, der er markeret **OUT**.
6. Sørg for, at slangerne ikke er spændt ud, så kontrolpanelet kan dreje uhindret.
7. Tilslut det elektrisk kabel til tilslutningerne på pumpen og prøvebevægeren.
8. Vikl spiralskjuleren rundt om de elektriske kabler og slangerne.



- A** Skilt, der viser nummererede forbindelser  
**B** Tilslutninger til lange pumpe-slanger  
**C** Elektrisk kabel, der leverer strøm til pumperne  
**D** Korte pumpe-slanger med Nem tilslutning  
**E** Pumpe

## 6 Betjen enheden

Se brugsvejledningen for den specifikke maskine vedrørende betjening af enheden.

Se også afsnittet "Tilsluttet brug" i brugsvejledningen for den specifikke maskine.

### 6.1 Rengøring af slangerne

Rens rørene og Nem tilslutning, når du skifter mellem forskellige typer lubrikanter/suspensioner.



### Tip

Hvis udstyret ikke skal bruges i længere tid, anbefaler Struers, at du rengør rørene.

LaboForce-100 er udstyret med en automatisk rensfunktion til skylning af slangerne mellem flaskerne og doseringsdyserne.

### Procedure

1. Fra **Main menu** (Hovedmenu) skal du vælge **Maintenance** (Vedligeholdelse) > **Cleaning of tubes** (Rensning af slanger).
2. Vælg de slanger, du ønsker at rense.  
**Bottle No.** (Flaskenr.): Identifikation af flasken i doseringsenheden.  
Status (Status): **Clean** (Rengør) eller **Used** (Brugt).  
**Selected** (Valgt): **No** (Nej) eller **Yes** (Ja).
3. Tryk på **F1** for at starte rengøringsprocessen.
4. Følg vejledningen på skærmen.



## 7 Vedligeholdelse og service

### Tekniske spørgsmål og reservedele

Hvis du har tekniske spørgsmål, eller når du bestiller reservedele, skal du angive serienummer og spænding/frekvens. Serienummeret og spændingen er angivet på maskinens typeplade.

### 7.1 Rengøring

Vi anbefaler regelmæssig rengøring af maskinen for at sikre en længere levetid.

**Bemærk**

Undlad at bruge en tør klud, idet overfladerne ikke er modstandsdygtige over for ridser.

**Bemærk**

Brug ikke acetone, benzol eller lignende opløsningsmidler.

### Hvis maskinen ikke skal bruges i længere tid

- Rengør maskinen og alt tilbehør grundigt.

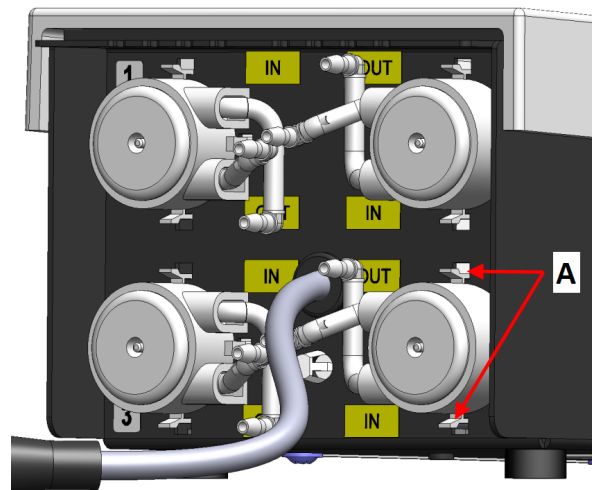
### 7.2 Skift slangerne

Når der arbejdes med alkoholbaserede lubrikanter, vil de novoprenslanger, der er installeret i pumperne, stivne med tiden. Silikone har en bedre modstandsdygtighed over for alkohol.

Du kan udskifte slangerne med det sæt silikonerør, der følger med enheden.

**Procedure**

1. Fjern bagpladen.
2. Fjern slangen fra pumpeenheden:  
Den hvide tilslutning skal forblive på det rør, der er tilsluttet til LaboForce-100.
3. Tryk på de to paler på pumpens base, og fjern pumpen fra akslen.

**A Paler**

4. Fjern de tre ruller.



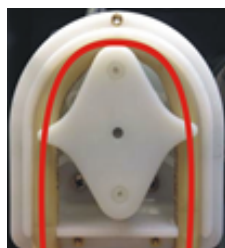
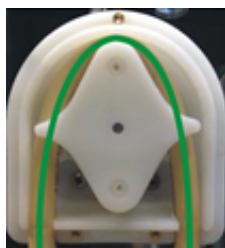
5. Fjern Novepren-slangen.
6. Notér afstanden mellem de to hvide klips på Novopren-slangen.
7. Flyt de hvide klips og tilslutningen til den nye silikoneslange.



8. Tilslut den nye slange til huset, og tryk den godt på plads.
9. Tryk de tre ruller ind i pumpehuset.
10. Monter slangen korrekt i pumpen.



**Rigtigt** **Forkert**



**Pumpeslangen er for løs**

For stor mængde mellem rullerne vil presse "bølger" af væske, som får slangen til at udvide sig.

Slangens levetid vil blive reduceret.

**Pumpeslangen er for stram**

Slangen er strukket ud.

Slangens levetid vil blive reduceret.

11. Sæt bundinddækningen tilbage på plads.
12. Tryk pumpen tilbage på akslen.
13. Tilslut slangerne igen.
14. Sørg for, at slangerne er tilsluttet korrekt, så væsken pumpes til LaboForce-100.

### 7.3 Dagligt

- Rens alle tilgængelige overflader med en blød, fugtig klud.
- Tjek, og fyld doseringsflaskerne.



**Tip**

Hvis der ikke skal bruge lubrikant eller suspension i længere tid, skal du fjerne flasken fra flaskeholderen og opbevare den opret.

### 7.4 Reservedele

For specifikke sikkerhedsrelaterede dele skal du se afsnittet "SRP/CS (Sikkerhedsrelaterede dele af et kontrolsystem)." i afsnittet "Tekniske data" i denne brugsvejledning.

**Tekniske spørgsmål og reservedele**

Hvis du har tekniske spørgsmål, eller når du bestiller reservedele, skal du angive serienummer og spænding/frekvens. Serienummeret og spændingen er angivet på maskinens typeplade.

For at få yderligere information, eller for at tjekke tilgængeligheden af reservedele, kan du kontakte Struers Service. Kontaktoplysninger er tilgængelige på [Struers.com](http://Struers.com).

### 7.5 Service og reparation

Vi anbefaler, at der udføres regelmæssige serviceeftersyn årligt eller efter hver 1500 timers brug.

Når maskinen startes op, viser displayet information om den samlede driftstid og maskinens serviceinformation.

Efter 1500 timers driftstid vil displayet vise en meddelelse, der minder brugeren om, at et servicetjek skal planlægges.

**Bemærk**

Service må kun udføres af en kvalificeret tekniker (elektromekanisk, elektronisk, mekanisk, pneumatisk osv.)  
Kontakt Struers Service.

## 7.6 Bortskaffelse



Udstyr mærket med WEEE symbolet indeholder elektriske og elektroniske komponenter og må ikke bortskaffes som normalt affald.

Kontakt de lokale myndigheder for at få oplysninger den korrekte metode til bortskaffelse i henhold til den nationale lovgivning.



For bortskaffelse af forbrugsstoffer og recirkulationsvæske skal du følge lokale regler.

## 8 Fejlfinding

Se brugsvejledningen for den specifikke maskine vedrørende fejlfinding.

## 9 Tekniske data

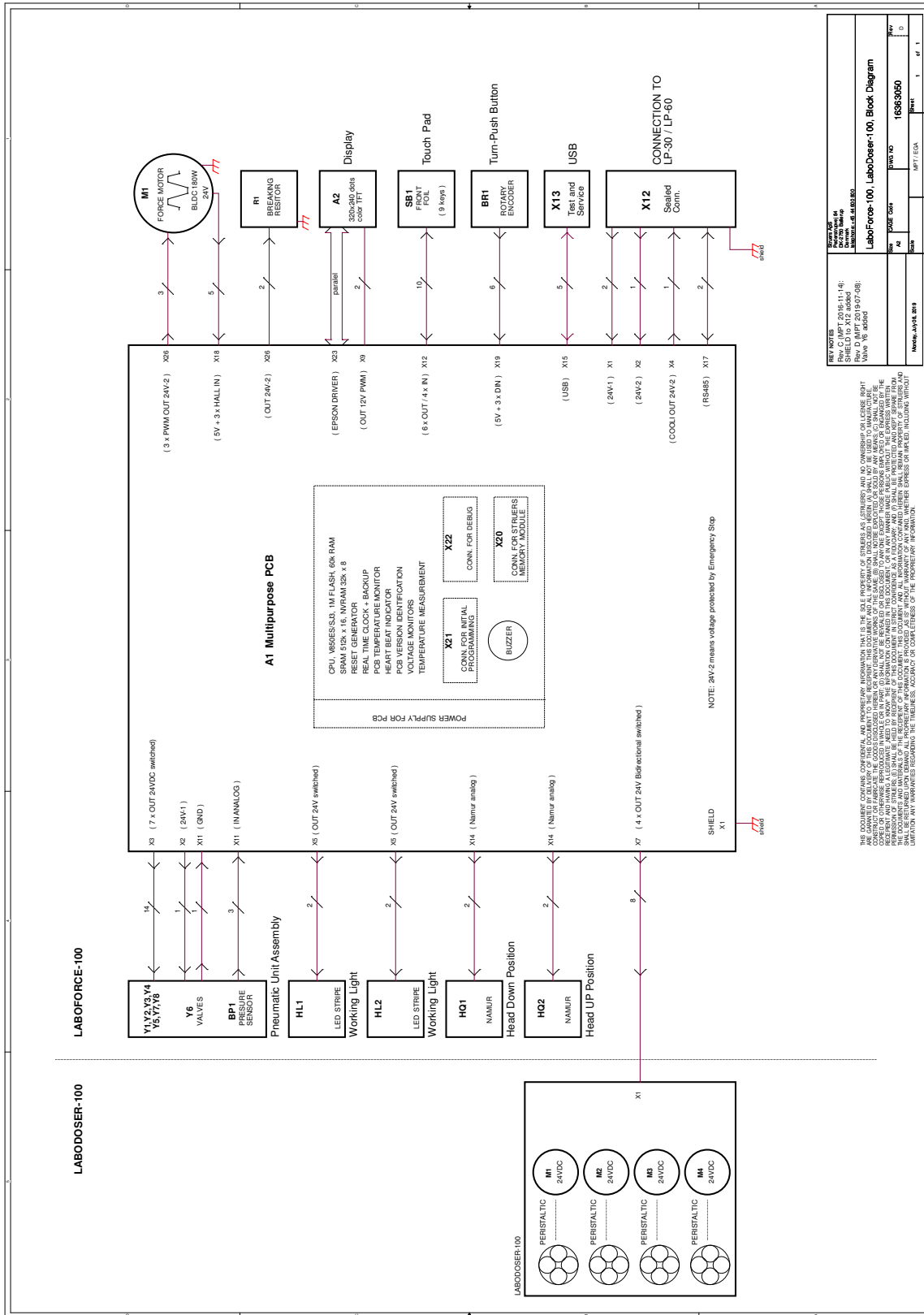
### 9.1 Tekniske data - LaboDoser-100

Emne	Specifikationer	
<b>Direktiver/sikkerhedsstandarder</b>	Se Erklæring om inkorporering af delvist færdiggjorte maskiner.	
<b>Strømforsyning</b>	Strømindgang	LaboDoser-100 er tilsluttet direkte til LaboForce-100
	Spænding/frekvens	1 x 24 V DC
	Strøm, nominel belastning	0,15 A
	Strøm, maksimal belastning	0,6 A
	Strøm, største belastning	0,15 A
<b>Driftsmiljø</b>	Omgivende temperatur	5 – 40°C/41 – 104°F
	Fugtighed	< 85 RH ikke-kondenserende
<b>Forhold for opbevaring og transport</b>	Omgivende temperatur	0 – 60°C/32 – 140°F
	Fugtighed	< 85 RH ikke-kondenserende
<b>Dimensioner og vægt</b>	Bredde	19,0 cm (7,5")
	Dybde	30,6 cm (12,0")
	Højde	11,5 cm (4,5")
	Vægt	1,9 kg (4,2 lbs)

### 9.2 Diagrammer - LaboDoser-100

Titel	nr.
LaboForce-100, LaboDoser-100, Blokdiagram	<a href="#">16363050 D</a>

16363050 D



## 9.3 Regler og lovgivning

### FCC-meddelelse

Dette udstyr er testet, og det overholder kravene for en Klasse B digital enhed, i følge afsnit 15 i FCC-reglerne. Disse krav er udarbejdet med henblik på at give rimelig beskyttelse mod skadelig interferens ved installationer i boligområder. Dette udstyr producerer, anvender og kan udstråle radiofrekvensenergi, og er det ikke installeret og anvendt i henhold til brugsvejledningen, kan det forårsage skadelig interferens på radiokommunikationer. Der er dog ingen garanti for, at der ikke vil forekomme interferens i en bestemt installation. Hvis dette udstyr forårsager skadelig interferens på radio- eller tv-modtagelse, hvilket kan fastslås ved at slukke og tænde for udstyret, opfordres brugeren til at forsøge at korrigere interferensen ved hjælp af en eller flere af følgende foranstaltninger:

- Skift modtagerantennens retning eller placering.
- Øg afstanden mellem udstyret og modtageren.
- Tilslut udstyret til en stikkontakt på et andet kredsløb end det, som modtageren er tilsluttet.

# 10 Producent

Struers ApS  
Pederstrupvej 84  
DK-2750 Ballerup, Danmark  
Telefon: +45 44 600 800  
Fax: +45 44 600 801  
[www.struers.com](http://www.struers.com)

### Fabrikantens ansvar

Følgende restriktioner skal overholdes, da overtrædelse af restriktionerne kan medføre en annullering af Struers juridiske forpligtelser:

Fabrikanten påtager sig intet ansvar for fejl i teksten og/eller illustrationerne i denne brugsvejledning. Struers forbeholder sig ret til ændringer uden varsel. I brugsvejledningen kan være omtalt tilbehør eller dele, som ikke medfølger med den nuværende udgave af udstyret.

Producenten skal kun betragtes som ansvarlig for indvirkning på udstyrets sikkerhed, pålidelighed og ydeevne, hvis udstyret bruges, serviceres og vedligeholdes i overensstemmelse med brugsvejledningen.



# Inkorporeringserklæring for Delmaskine

Producent	Struers ApS • Pederstrupvej 84 • DK-2750 Ballerup • Danmark
Navn	LaboDoser-100
Model	LaboDoser-100
Funktion	LaboDoser-100 Doseringsenhed styret af LaboForce-100, når monteret LaboPol-30 eller LaboPol-60 Slibnings- og poleringsmaskine
Type	637
Kat.nr.:	06376902 for runde flasker 06376104 for runde og firkantede flasker

Ovennævnte maskiner er kun beregnet til brug med:  
Og må ikke tages i brug, før den endelige maskine, hvori den skal inkorporeres, er blevet erklæret i overensstemmelse med denne forordning, hvor det er relevant.

LaboForce-100, LaboPol-30, LaboPol-60

Serienr.



Modul H, i henhold til global tilgang



Vi erklærer, at det nævnte produkt er i overensstemmelse med følgende love, direktiver og standarder:

<b>2006/42/EF</b>	EN 60204-1:2018, EN 60204-1-2018/Corr.:2020
<b>2011/65/EU</b>	EN 63000:2018
<b>2014/30/EU</b>	EN 61000-3-2:2014, EN 61000-3-3:2013, EN 61000-6-1:2007, EN 61000-6-3:2007, EN 61000-6-3-A1:2011, EN 61000-6-3-A1-AC:2012
<b>Yderligere standarder</b>	NFPA 79, FCC 47 CFR afsnit 15 underafsnit B

Autoriseret til at compilere den tekniske fil/  
Autoriseret underskriver

VP Operations

Dato: [Release date]

en For translations see  
bg За преводи вижте  
cs Překlady viz  
da Se oversættelser på  
de Übersetzungen finden Sie unter  
el Για μεταφράσεις, ανατρέξτε στη διεύθυνση  
es Para ver las traducciones consulte  
et Tõlked leiate aadressilt  
fi Katso käännökset osoitteesta  
fr Pour les traductions, voir  
hr Za prijevode idite na  
hu A fordítások itt érhetőek el  
it Per le traduzioni consultare  
ja 翻訳については、  
lt Vertimai patalpinti  
lv Tulkojumus skatīt  
nl Voor vertalingen zie  
no For oversættelser se  
pl Aby znaleźć tłumaczenia, sprawdź  
pt Consulte as traduções disponíveis em  
ro Pentru traduceri, consultați  
se För översättningar besök  
sk Preklady sú dostupné na stránke  
sl Za prevode si oglejte  
tr Çeviriler için bkz  
zh 翻译见

[www.struers.com/Library](http://www.struers.com/Library)