

LaboDoser-100

Mode d'emploi

Traduction des instructions originales



CE

N° de document : 16377025-01_D_fr
Date de parution : 2023.03.24

Copyright

Le contenu de ce mode d'emploi est la propriété de Struers ApS. Toute reproduction de ce mode d'emploi, même partielle, nécessite l'autorisation écrite de Struers ApS.

Tous droits réservés. © Struers ApS 2023.06.06.

Table des matières

1	Concernant ce mode d'emploi	4
2	Sécurité	4
2.1	Usage prévu	4
2.2	LaboDoser-100 mesures de sécurité	4
2.2.1	À lire attentivement avant utilisation	4
2.3	Messages de sécurité	5
2.4	Messages de sécurité dans ce mode d'emploi	6
3	Installation	6
3.1	Description du dispositif	6
3.2	LaboDoser-100	7
4	Transport et stockage	7
4.1	Stockage à long terme ou transport	8
5	Installation	8
5.1	Déballer la machine	8
5.2	Vérifier la liste d'emballage	8
5.3	Installer LaboDoser-100	9
6	Opérer le dispositif	9
6.1	Nettoyer les tubes	9
7	Maintenance et service	10
7.1	Nettoyage général	10
7.2	Changer les tubes	11
7.3	Quotidiennement	12
7.4	Pièces détachées	13
7.5	Maintenance et réparation	13
7.6	Élimination	13
8	Indication d'erreurs	13
9	Caractéristiques techniques	14
9.1	Caractéristiques techniques - LaboDoser-100	14
9.2	Schémas - LaboDoser-100	14
9.3	Informations légales et réglementaires	16
10	Fabricant	16

1 Concernant ce mode d'emploi



PRUDENCE

L'équipement Struers ne doit être utilisé qu'en rapport avec et comme décrit dans le mode d'emploi fourni avec l'équipement.



Remarque

Lire le mode d'emploi avec attention avant l'utilisation.



Remarque

Pour voir le détail d'une information spécifique, voir la version en ligne de ce mode d'emploi.

2 Sécurité

2.1 Usage prévu

LaboDoser-100 est une unité de dosage pour 4 suspensions abrasives ou lubrifiants.

LaboDoser-100 est destiné à être utilisé en combinaison avec :

- LaboForce-100

Ce dispositif a été conçu pour une utilisation avec des consommables Struers spécialement prévus pour cet usage et pour ce type de machine.

Ne pas utiliser ce dispositif pour

Autres équipements que ceux mentionnés dans la section "Usage prévu"

LaboDoser-100 n'est pas conçu pour le dosage des suspensions de polissage aux oxydes.

Modèle

LaboDoser-100

2.2 LaboDoser-100 mesures de sécurité



2.2.1 À lire attentivement avant utilisation

Ne pas tenir compte de ces informations, et toute mauvaise manipulation de l'équipement, peut entraîner des dommages sévères à la personne, ainsi que des dommages matériels.

Mesures de sécurité d'ordre général

1. L'installation de la machine doit être conforme aux normes locales de sécurité. Toutes les fonctions de la machine et tout équipement connecté doivent être parfaitement opérationnels.
2. Ce dispositif doit être installé solidement sur la machine.
3. L'opérateur devra lire les mesures de sécurité et le mode d'emploi, ainsi que les sections pertinentes des modes d'emploi relatifs à tous les équipements et accessoires connectés.
4. En cas de mauvais fonctionnement ou de bruits inhabituels, arrêter la machine et appeler le SAV.
5. Consommables: se limiter à l'utilisation de consommables spécifiquement développés pour un usage avec ce type d'équipement matériellographique. Les consommables à base d'alcool: Respecter les mesures de sécurité en vigueur pour la manipulation, le mélange, le remplissage, le vidage et l'élimination des liquides à base d'alcool.
6. En cas d'incendie, alerter les personnes présentes et les pompiers. Déconnecter l'alimentation en courant électrique. Utiliser un extincteur à poudre. Ne pas utiliser d'eau.
7. La machine doit être opérée et maintenue par un personnel qualifié/formé seulement.
8. Toujours couper le courant et retirer la prise ou le câble avant de démonter la machine ou d'installer des composants supplémentaires.
9. La machine doit être débranchée de la prise de courant principal avant tout service technique. Attendre 5 minutes que le potentiel résiduel dans les condensateurs soit déchargé.
10. L'équipement Struers ne doit être utilisé qu'en rapport avec et comme décrit dans le mode d'emploi fourni avec l'équipement.
11. Cet équipement a été conçu pour une utilisation avec des consommables Struers spécialement prévus pour cet usage et pour ce type de machine.
12. En cas de mauvais usage, d'installation incorrecte, de modification, de négligence, d'accident ou de réparation impropre, Struers n'acceptera aucune responsabilité pour des dommages causés à l'utilisateur ou à la machine.
13. Le démontage d'une pièce quelconque de l'équipement, en cas d'entretien ou de réparation, doit toujours être assuré par un technicien qualifié (en électromécanique, électrique, mécanique, pneumatique, etc.).

2.3 Messages de sécurité

Struers utilise les signes suivants pour signaler les risques potentiels.



DANGER ÉLECTRIQUE

Ce signe avertit d'un danger électrique lequel, s'il n'est pas évité, peut être mortel ou entraîner des blessures graves.



DANGER

Ce signe avertit d'un danger comportant un risque élevé lequel, s'il n'est pas évité, peut être mortel ou entraîner des blessures graves.



ATTENTION

Ce signe avertit d'un danger comportant un risque moyennement élevé lequel, s'il n'est pas évité, peut être mortel ou entraîner des blessures graves.



PRUDENCE

Ce signe avertit d'un danger comportant un risque faible lequel, s'il n'est pas évité, peut entraîner des blessures légères ou de gravité modérée.



RISQUE D'ÉCRASEMENT

Ce signe avertit d'un risque d'écrasement lequel, s'il n'est pas évité, peut entraîner des blessures légères, modérées ou graves.



RISQUE DE CHALEUR

Ce signe avertit d'un risque de chaleur lequel, s'il n'est pas évité, peut entraîner des blessures légères, modérées ou graves.

Messages d'ordre général



Remarque

Ce signe avertit d'un risque de dommage matériel, ou la nécessité de procéder avec prudence.



Conseil

Ce signe indique que des informations complémentaires et des conseils sont disponibles.

2.4 Messages de sécurité dans ce mode d'emploi



ATTENTION

L'équipement Struers ne doit être utilisé qu'en rapport avec et comme décrit dans le mode d'emploi fourni avec l'équipement.

3 Installation

3.1 Description du dispositif

LaboDoser-100 est une unité de dosage pour l'application de la suspension ou du lubrifiant sur un disque de préparation lors de la préparation (prépolissage ou polissage) des matériaux, en vue de l'inspection métallographique.

LaboDoser-100 est contrôlé par LaboForce-100.

LaboDoser-100 gère jusqu'à 4 bouteilles pouvant contenir de la suspension et du lubrifiant. La suspension et le lubrifiant sont pompés par les tubes raccordés à LaboForce-100.

Ce dispositif a été conçu pour une utilisation avec des consommables Struers spécialement prévus pour cet usage et pour ce type de machine.

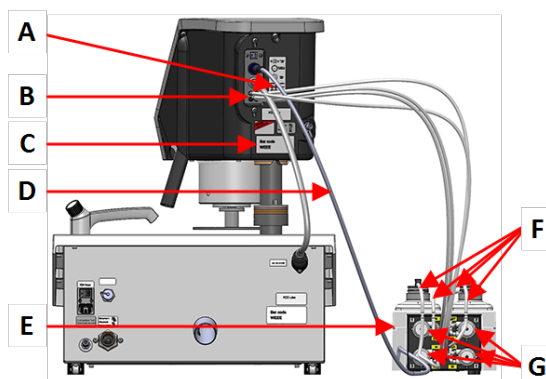
3.2 LaboDoser-100

Vue de face



- A Bloc de dosage avec buses
- B LaboDoser-100
- C Arrêt d'urgence (sur LaboPol)

Vue arrière



- A Etiquette indiquant les connexions numérotées
- B Connexions pour les tubes de pompe longs
- C Plaque signalétique
- D Câble électrique alimentant les pompes en courant
- E LaboDoser-100
- F Tubes de pompe courts
- G Pompes

4 Transport et stockage

Si, à tout moment après l'installation, il est nécessaire de déplacer l'unité ou de la stocker, il est recommandé de suivre un certain nombre de consignes.

- Emballer l'unité avec soin avant son transport. Un emballage insuffisant pourrait causer des dommages sérieux à l'unité et annulerait la garantie. Contacter le SAV Struers.
- Nous vous recommandons d'utiliser l'emballage et les fixations d'origine.

4.1 Stockage à long terme ou transport

Pour les instructions sur comment préparer l'unité à un stockage à long terme ou au transport, consulter le mode d'emploi spécifique à la machine.

Porter une attention particulière à ce qui suit:

- Débrancher l'unité de l'alimentation en courant électrique.
- Retirer le doseur.
- Placer la machine et ses accessoires dans leur emballage d'origine.

5 Installation

5.1 Débaler la machine



Remarque

Nous vous recommandons de conserver l'emballage et les fixations d'origine pour une éventuelle utilisation future.

1. Couper le ruban adhésif sur le haut de la boîte.
2. Sortir les pièces détachées.
3. Sortir l'unité de la caisse.

5.2 Vérifier la liste d'emballage

Des accessoires en option peuvent être inclus dans la caisse d'emballage.

La caisse de transport contient les pièces suivantes:

Unités.	Description
1	LaboDoser-100
4	Connecteurs faciles
1	Jeu de tubes <ul style="list-style-type: none"> • 4 tubes courts allant des bouteilles aux pompes • 4 tubes longs allant des pompes à LaboDoser-100
1	Enrouleur de câble hélicoïdal à enrouler autour des tubes
4	Tubes en silicone pour la pompe, pour les produits à base d'alcool
1	Jeu de modes d'emploi

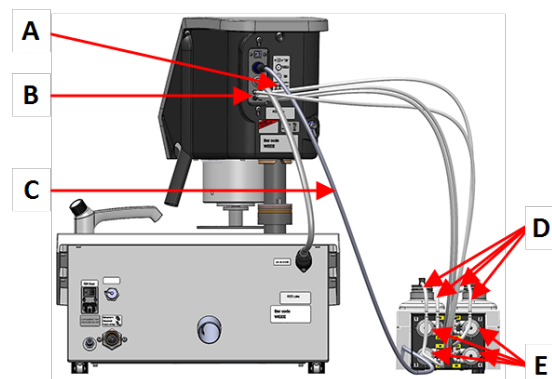
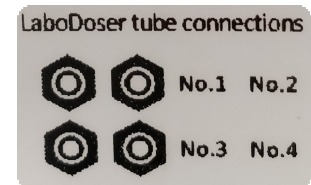
5.3 Installer LaboDoser-100



Remarque

Les pompes et les connexions au dos du porte-échantillons motorisés sont numérotées pour aider à connecter les tubes à la pompe correcte.

1. Placer LaboDoser-100 à proximité de la machine.
2. Fixer les connecteurs faciles avec les tubes sur les bouteilles de suspension de 500 ml Struers.
3. Connecter les tubes courts des bouteilles aux pompes marquées **IN**.
4. Connecter une extrémité des tubes longs au dos du porte-échantillons motorisé.
5. Connecter l'autre extrémité des tubes longs aux pompes marquées **OUT**.
6. S'assurer que les tubes ne soient pas tendus pour que la tête du panneau de commande puisse tourner librement.
7. Connecter le câble électrique aux connecteurs sur la pompe et sur le porte-échantillons motorisé.
8. Enrouler la section de l'enroulement du câble hélicoïdal autour des câbles électriques et des tubes.



- A** Etiquette indiquant les connexions numérotées
- B** Connexions pour les tubes de pompe longs
- C** Câble électrique alimentant les pompes en courant
- D** Tubes de pompe courts avec connecteurs faciles
- E** Pompes

6 Opérer le dispositif

Pour les instructions sur comment opérer le dispositif, consulter le mode d'emploi spécifique à la machine.

Voir aussi la section « Usage prévu » du mode d'emploi de la machine spécifique.

6.1 Nettoyer les tubes

Nettoyer les tubes et connecteurs faciles lorsque l'on alterne entre les différents types de lubrifiants/suspensions.



Conseil

Si l'équipement n'est pas utilisé pendant une période prolongée, Struers recommande de nettoyer les tubes.

LaboForce-100 est équipée d'une fonction de nettoyage automatique pour rincer les tubes reliant les bouteilles aux buses de dosage.

Procédure

1. À partir de **Main menu** (Menu principal) choisir **Maintenance** (Maintenance) > **Cleaning of tubes** (Nettoyage des tubes).
2. Choisir les tubes à nettoyer.
Bottle No. (Bouteille No.): Identification de la bouteille dans le doseur.
Status (Statut): **Clean** (Nettoyer) ou **Used** (Utilisé).
Selected (Choisi): **No** (Non) ou **Yes** (Oui).
3. Presser **F1** pour démarrer le processus de nettoyage.
4. Suivre les instructions sur l'écran.



7 Maintenance et service

Questions techniques et pièces détachées

Pour toutes questions d'ordre technique ou commande de pièces détachées, indiquer le no. de série et la tension/fréquence. Le no. de série et la tension sont indiqués sur la plaque signalétique de la machine.

7.1 Nettoyage général

Pour prolonger la durée de vie de la machine, nous recommandons vivement de procéder à un nettoyage régulier.



Remarque

Ne pas utiliser de chiffon sec, car les surfaces ne résisteraient pas à l'abrasion.



Remarque

Ne jamais utiliser d'acétone, de benzène ni d'autres solvants similaires.

Si la machine n'est pas utilisée pendant une période de temps prolongé

- Nettoyer soigneusement la machine et tous les accessoires.

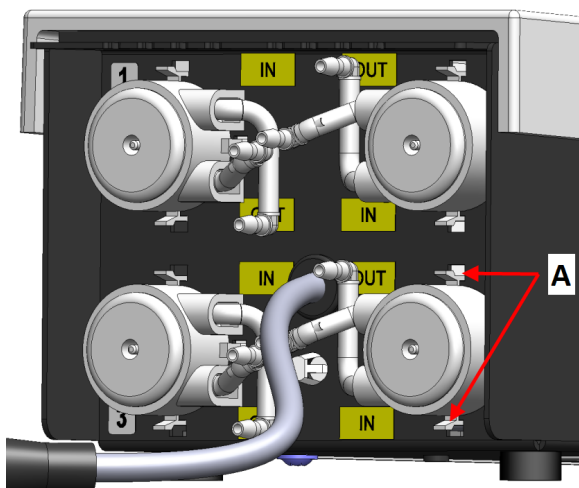
7.2 Changer les tubes

Si l'on utilise des lubrifiants à base d'alcool, les tubes en Novoprène, montés dans les pompes, vont durcir avec le temps. Le silicone montre une meilleure résistance à l'alcool.

Les tubes peuvent être remplacés par le jeu de tubes en silicone fourni avec l'unité.

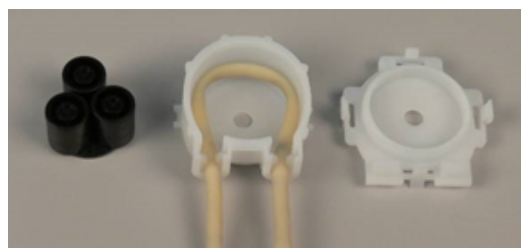
Procédure

1. Retirer la plaque arrière.
2. Retirer le tube de la pompe:
Le connecteur blanc doit rester sur le tube connecté à LaboForce-100.
3. Presser les deux languettes à la base de la pompe et retirer la pompe de l'axe.



A Languettes

4. Retirer les trois rouleaux.



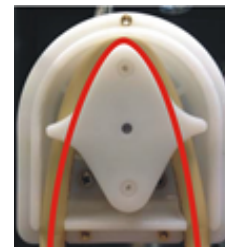
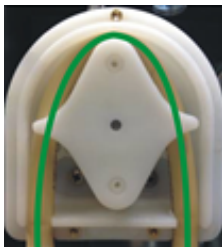
5. Ôter le tube en Novoprène.
6. Noter la distance entre les deux attaches blanches sur le tube en Novoprène.
7. Transférer les attaches blanches et le connecteur au tube en silicone neuf.



8. Monter le tube neuf dans l'emplacement et le presser fermement pour le mettre en place.
9. Presser les trois rouleaux dans le boîtier de la pompe.
10. Monter le tube correctement dans la pompe..



Correct **Incorrect**



Le tube de pompe est desserré

Un volume excessif entre les rouleaux va presser des «flux» de liquide qui vont étirer le tube.

La longévité du tube sera réduite.

Le tube de pompe est trop serré

Le tube est étiré.

La longévité du tube sera réduite.

11. Remonter le couvercle du bas.
12. Presser la pompe pour la replacer dans l'axe.
13. Reconnecter les tubes.
14. Vérifier que les tubes sont connectés correctement de façon à ce que le liquide soit pompé à LaboForce-100.

7.3 Quotidiennement

- Nettoyer toutes les surfaces accessibles à l'aide d'un chiffon doux, humide.
- Vérifier et remplir les bouteilles de dosage si nécessaire.



Conseil

Si le lubrifiant, ou la suspension, n'est pas utilisé pendant une période prolongée, retirer la bouteille du support de bouteilles et la conserver en position debout.

7.4 Pièces détachées

Pour les pièces spécifiques relatives à la sécurité, voir la section « Pièces du système de contrôle relatives à la sécurité (SRP/CS) » à la section « Caractéristiques techniques » de ce mode d'emploi.

Questions techniques et pièces détachées

Pour toutes questions d'ordre technique ou commande de pièces détachées, indiquer le no. de série et la tension/fréquence. Le no. de série et la tension sont indiqués sur la plaque signalétique de la machine.

Pour plus d'informations, ou pour vérifier la disponibilité des pièces détachées, contacter le SAV Struers. Les coordonnées sont disponibles sur Struers.com.

7.5 Maintenance et réparation

Nous recommandons un entretien régulier à accomplir annuellement ou toutes les 1500 heures d'utilisation.

Au démarrage de la machine, l'écran affiche des informations relatives au temps de fonctionnement total et à la maintenance de la machine.

Après 1500 heures de fonctionnement, l'affichage montre un message rappelant à l'utilisateur qu'il est temps de planifier une visite de maintenance.



Remarque

La maintenance ne devra être assurée que par un technicien qualifié (en électromécanique, électronique, mécanique, pneumatique, etc.).
Contacter le SAV Struers.

7.6 Elimination



Un équipement marqué du symbole WEEE contient des composants électriques et électroniques et ne devra pas être éliminé comme déchet ordinaire.

Veuillez contacter les autorités locales pour toutes informations sur la méthode d'élimination correcte conforme à la législation nationale.

Pour l'élimination des consommables et du liquide de recyclage, suivre les réglementations locales en vigueur.

8 Indication d'erreurs

Pour des conseils de dépannage, consulter le mode d'emploi spécifique à la machine.

9 Caractéristiques techniques

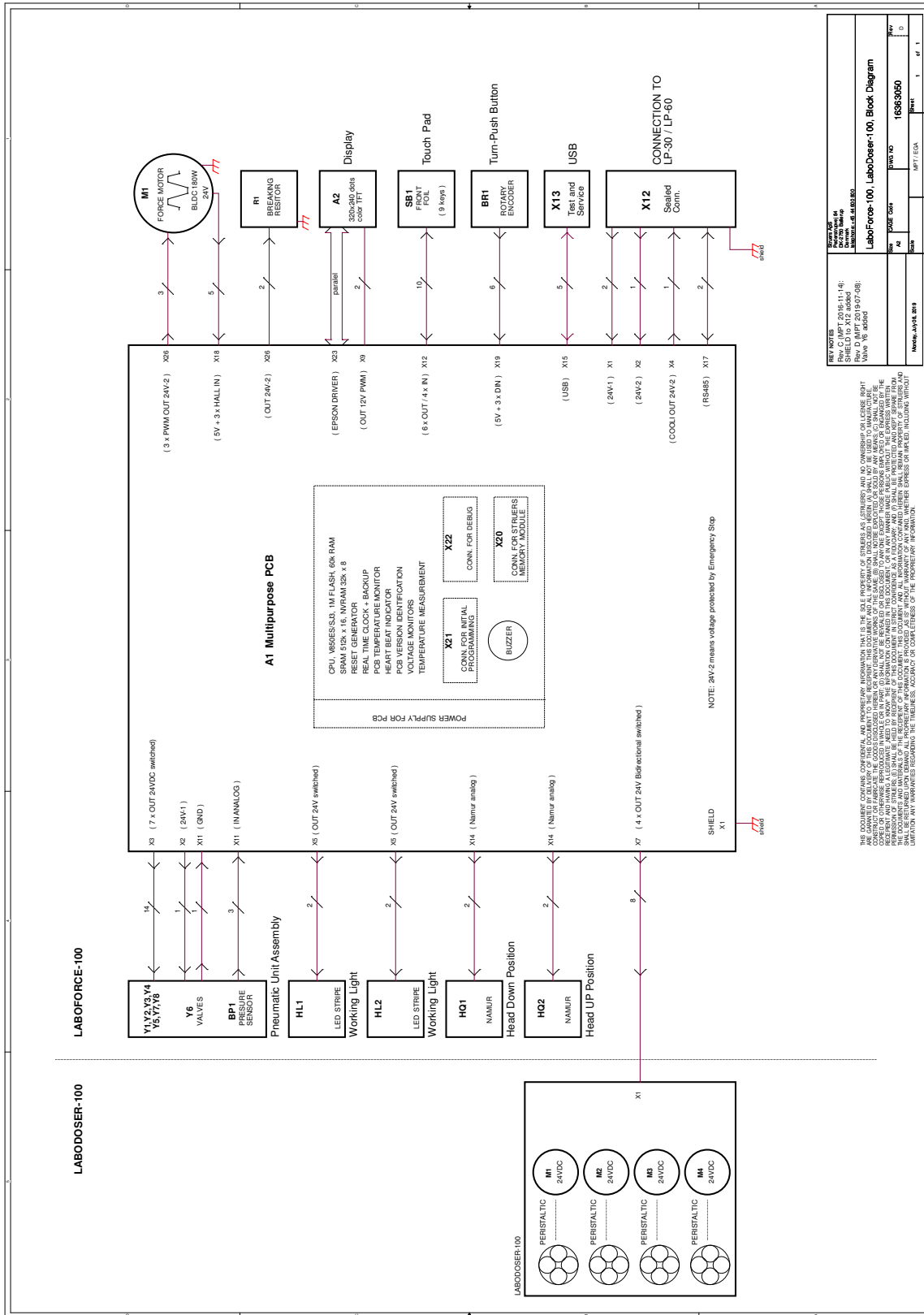
9.1 Caractéristiques techniques - LaboDoser-100

Sujet	Spécifications	
Directives/Normes de sécurité	Voir la Déclaration d'incorporation d'une quasi-machine	
Alimentation en courant	Entrée du courant	LaboDoser-100 est connecté directement à LaboForce-100
	Tension/fréquence	1 x 24 V DC
	Courant, charge nominale	0,15 A
	Courant, charge maximum	0,6 A
	Courant, charge maximum	0,15 A
Environnement opérationnel	Température ambiante	5 – 40°C/41 – 104°F
	Humidité	< 85 % HR sans condensation
Conditions de stockage et de transport	Température ambiante	0 – 60°C/32 – 140°F
	Humidité	< 85 % HR sans condensation
Dimensions et poids	Largeur	19.0 cm (7,5")
	Profondeur	30,6 cm (12.0")
	Hauteur	11,5 cm (4.5")
	Poids	1,9 kg (4.2 lbs)

9.2 Schémas - LaboDoser-100

Titre	No.
LaboForce-100, LaboDoser-100, Schéma fonctionnel	16363050 D

16363050 D



9.3 Informations légales et réglementaires

Note FCC

Les essais de conformité de cet équipement attestent qu'il entre dans les limites d'un dispositif numérique de Classe A, selon la Partie 15 des règles FCC. Ces limites ont été déterminées pour garantir une protection raisonnable contre une interférence nuisible dans une installation résidentielle. Cet équipement génère, emploie, et peut répandre une énergie de fréquence radio et, s'il n'est pas installé et utilisé en accord avec le mode d'emploi, celui-ci pourra être la cause d'une interférence nuisible aux communications radio. Il n'est cependant pas garanti qu'une interférence n'ait pas lieu dans une installation en particulier. Si cet équipement cause des interférences nuisibles à la réception des signaux de radio ou de télévision, ce qui peut être détecté en mettant l'équipement sous et hors tension, l'utilisateur peut tenter de corriger cette interférence en prenant une ou plusieurs des mesures ci-dessous:

- Réorienter ou repositionner l'antenne de réception.
- Augmenter l'espacement entre l'équipement et le récepteur.
- Brancher l'équipement sur un circuit différent de celui du récepteur.

10 Fabricant

Struers ApS
Pederstrupvej 84
DK-2750 Ballerup, Danemark
Téléphone : +45 44 600 800
Fax : +45 44 600 801
www.struers.com

Responsabilité du fabricant

Les restrictions suivantes doivent être observées. Le non-respect de ces restrictions pourra entraîner une annulation des obligations légales de Struers.

Le fabricant décline toute responsabilité en cas d'erreurs dans le texte et/ou les illustrations dans ce mode d'emploi. Les informations contenues dans ce mode d'emploi pourront subir des modifications ou des changements sans aucun avis préalable. Certains accessoires ou pièces détachées, ne faisant pas partie de la présente version de l'équipement, peuvent cependant être mentionnés dans le mode d'emploi.

Le fabricant ne sera considéré comme responsable des effets sur la sécurité, la fiabilité et la performance de l'équipement que si l'équipement est utilisé, entretenu et maintenu conformément aux instructions du mode d'emploi.

Fabricant	Struers ApS • Pederstrupvej 84 • DK-2750 Ballerup • Danemark
Nom	LaboDoser-100
Modèle	LaboDoser-100
Fonction	LaboDoser-100 Unité de dosage contrôlée par LaboForce-100 lorsqu'installée sur LaboPol-30 ou LaboPol-60 Prépolisseuse/polisseuse
Type	637
No. de cat.	06376902 pour bouteilles rondes 06376104 pour bouteilles rondes et carrées

Les machines décrites ci-dessus ne devront être utilisées exclusivement qu'avec:

Et ne devra pas être mis en service avant que les machines finales, dans lesquelles il devra être incorporé, aient été déclarées en conformité avec le présent règlement, lorsque cela est approprié.

LaboForce-100, LaboPol-30, LaboPol-60

No de série



Module H, selon une approche globale



Nous déclarons que le produit mentionné est conforme aux législations, directives et normes suivantes :

2006/42/EC	EN 60204-1:2018, EN 60204-1-2018/Corr. : 2020
2011/65/UE	EN 63000:2018
2014/30/UE	EN 61000-3-3:2014, EN 61000-3-3:2013, EN 61000-3-3:2007, EN 61000-3-3:2007, EN 61000-6-3-A1:2011, EN 61000-6-3-A1-AC:2012
Normes additionnelles	NFPA 79, FCC 47 CFR Partie 15 Sous-partie B

Autorisé à constituer le dossier technique/
Signataire autorisé

Date : [Release date]

en For translations see
bg За преводи вижте
cs Překlady viz
da Se oversættelser på
de Übersetzungen finden Sie unter
el Για μεταφράσεις, ανατρέξτε στη διεύθυνση
es Para ver las traducciones consulte
et Tõlked leiate aadressilt
fi Katso käännökset osoitteesta
fr Pour les traductions, voir
hr Za prijevode idite na
hu A fordítások itt érhetőek el
it Per le traduzioni consultare
ja 翻訳については、
lt Vertimai patalpinti
lv Tulkojumus skatīt
nl Voor vertalingen zie
no For oversettelser se
pl Aby znaleźć tłumaczenia, sprawdź
pt Consulte as traduções disponíveis em
ro Pentru traduceri, consultați
se För översättningar besök
sk Preklady sú dostupné na stránke
sl Za prevode si oglejte
tr Çeviriler için bkz
zh 翻译见

www.struers.com/Library