

# Secotom-6

## Mode d'emploi

Traduction des instructions originales



CE

N° de document : 16857027-08\_B\_fr  
Date de parution : 2023.10.12

---

**Copyright**

Le contenu de ce mode d'emploi est la propriété de Struers ApS. Toute reproduction de ce mode d'emploi, même partielle, nécessite l'autorisation écrite de Struers ApS.

Tous droits réservés. © Struers ApS.

---

# Table des matières

<b>1</b>	<b>Concernant ce mode d'emploi</b>	<b>6</b>
1.1	Struers compétence	6
1.2	Accessoires et consommables	6
<b>2</b>	<b>Sécurité</b>	<b>7</b>
2.1	Usage prévu	7
2.2	Secotom-6 mesures de sécurité	7
2.2.1	À lire attentivement avant utilisation	7
2.3	Messages de sécurité	8
2.4	Messages de sécurité dans ce mode d'emploi	9
<b>3</b>	<b>Commencer</b>	<b>11</b>
3.1	Description du dispositif	11
3.2	Aperçu	12
3.3	Arrêt d'urgence	15
3.4	Verrou de sécurité	15
<b>4</b>	<b>Transport et stockage</b>	<b>16</b>
4.1	Transport	16
4.2	Stockage à long terme ou transport	18
<b>5</b>	<b>Installation</b>	<b>18</b>
5.1	Déballer la machine	18
5.2	Vérifier la liste d'emballage	19
5.3	Emplacement	19
5.4	Soulever la machine	21
5.5	Alimentation en courant	22
5.5.1	Alimentation monophasée	23
5.5.2	Alimentation bi-phasée	23
5.5.3	Branchement à la machine	23
5.6	Unité de recyclage	24
5.6.1	Matériaux sensibles à l'eau	25
5.6.2	Optimiser le refroidissement	25
5.7	Monter la meule de tronçonnage	25
5.8	Système d'aspiration (option)	27
5.9	Bruit	28
5.10	Vibration	29

---

<b>6</b>	<b>Préparer l'opération</b>	<b>29</b>
6.1	Table de tronçonnage	29
6.1.1	Positionner la table de tronçonnage	30
6.2	Outils de bridage	30
6.3	Collecte des débris	31
<b>7</b>	<b>Opération de base</b>	<b>32</b>
7.1	Fonctions du panneau de commande	32
7.2	L'affichage	34
7.3	Changer les réglages	34
7.4	Main menu (Menu principal)	35
7.5	Démarrage – la première fois	36
7.6	Méthodes de tronçonnage	37
7.6.1	Réglages	37
7.6.2	Position de retour	38
7.7	Démarrer le processus de tronçonnage	39
7.8	Interrompre le processus de tronçonnage	40
7.9	Tuyau de rinçage	40
<b>8</b>	<b>Menu Maintenance (Maintenance)</b>	<b>41</b>
8.1	Menu	42
<b>9</b>	<b>Menu Configuration (Configuration)</b>	<b>43</b>
<b>10</b>	<b>Maintenance et service</b>	<b>44</b>
10.1	Nettoyage général	45
10.2	Étaux de bridage	45
10.3	Tables de tronçonnage	45
10.4	Meules de tronçonnage	46
10.5	Changer les tubes	48
10.6	Quotidiennement	50
10.7	Chaque semaine	51
10.7.1	Nettoyer le compartiment de tronçonnage	52
10.7.2	Vérifier le bac de recyclage	52
10.7.3	Tube pour liquide de refroidissement exempt d'eau	53
10.8	Mensuellement	53
10.8.1	Nettoyage du bac de recyclage	53
10.9	Annuellement	55
10.9.1	L'écran	55
10.9.2	Tester les dispositifs de sécurité	55
10.10	Pièces détachées	57
10.11	Maintenance et réparation	58
10.12	Élimination	59

---

<b>11 Indication d'erreurs</b> .....	<b>60</b>
11.1 Problèmes de machine .....	60
11.2 Problèmes de tronçonnage .....	61
11.3 Messages d'erreur .....	64
<b>12 Caractéristiques techniques</b> .....	<b>70</b>
12.1 Données techniques .....	70
12.2 Catégories de sécurité des circuits/Niveau de performance .....	72
12.3 Caractéristiques techniques - unités de l'équipement .....	73
12.4 Pièces du système de contrôle relatives à la sécurité (SRP/CS) .....	73
12.5 Schémas .....	74
12.6 Informations légales et réglementaires .....	77
<b>13 Fabricant</b> .....	<b>77</b>
<b>Déclaration de conformité</b> .....	<b>79</b>

# 1 Concernant ce mode d'emploi



## PRUDENCE

L'équipement Struers ne doit être utilisé qu'en rapport avec et comme décrit dans le mode d'emploi fourni avec l'équipement.



## Remarque

Lire le mode d'emploi avec attention avant l'utilisation.



## Remarque

Pour voir le détail d'une information spécifique, voir la version en ligne de ce mode d'emploi.

## 1.1 Struers compétence

Le tronçonnage métallographique marque le début de la plupart des analyses de microstructure.

Une bonne compréhension du processus de tronçonnage peut aider à choisir les méthodes de bridage et de tronçonnage appropriées et assurer ainsi un tronçonnage de haute qualité.

Minimiser les artefacts de coupe facilitera le processus métallographique restant et agira comme une bonne base pour la préparation efficace et de haute qualité.



## Conseil

Pour de plus amples informations, se reporter à la section consacrée au Tronçonnage sur le site Web Struers.

## 1.2 Accessoires et consommables

### Accessoires

Pour plus d'informations sur la gamme disponible, consultez la brochure Secotom-6 :

- [Le site web de Struers](http://www.struers.com) (<http://www.struers.com>)

### Consommables

Cette machine a été conçue pour une utilisation avec des consommables Struers spécialement prévus pour cet usage et pour ce type de machine.

D'autres produits peuvent contenir des solvants agressifs pouvant attaquer les joints en caoutchouc par exemple. La garantie ne couvrira pas les pièces de machine endommagées (par exemple les joints et les tubes), dans les cas où les dommages créés seraient directement liés à l'utilisation de consommables non fournis par Struers.

Pour plus d'informations sur la gamme disponible, voir: [Le site web de Struers](http://www.struers.com) (<http://www.struers.com>).

## 2 Sécurité

### 2.1 Usage prévu

La machine est conçue pour le tronçonnage matérialographique, automatique professionnel des matériaux en vue d'un examen matérialographique ultérieur.

La machine doit être opérée par un personnel qualifié/formé seulement.

Cette machine a été conçue pour une utilisation avec des consommables Struers spécialement prévus pour cet usage et pour ce type de machine.

Cette machine est destinée à un usage en environnement de travail professionnel (par exemple au laboratoire matérialographique).

<b>Ne pas utiliser la machine pour</b>	<p>le tronçonnage de matériaux autres que des matériaux solides adaptés aux études matérialographiques.</p> <p>La machine ne devra pas être utilisée pour tout type d'explosif et/ou de matériau inflammable, ou de matériaux n'étant pas stables au chauffage ou à la pression.</p> <p>La machine ne doit pas être utilisée avec des meules de tronçonnage non compatibles aux exigences de la machine (par exemple les meules de tronçonnage dentées).</p>
<b>Modèle</b>	Secotom-6

### 2.2 Secotom-6 mesures de sécurité

#### 2.2.1 À lire attentivement avant utilisation

1. Ne pas tenir compte de ces informations, et toute mauvaise manipulation de l'équipement, peut entraîner des dommages sévères à la personne, ainsi que des dommages matériels.
2. L'installation de la machine doit être conforme aux règles de sécurité locales. Toutes les fonctions de la machine et tout équipement connecté doivent être parfaitement opérationnels.
3. L'opérateur devra lire les mesures de sécurité et le mode d'emploi, ainsi que les sections pertinentes des modes d'emploi relatifs à tous les équipements et accessoires connectés. L'opérateur devra lire le mode d'emploi et, le cas échéant, les Fiches de Données de Sécurité relatives aux consommables utilisés.
4. La machine doit être opérée et maintenue par un personnel qualifié/formé seulement.
5. N'utiliser que des meules de tronçonnage intactes, homologuées pour un minimum de: 3000 t/m.
6. La machine doit être placée sur un support robuste et stable, à hauteur de travail adéquate. La table doit pouvoir supporter la machine et les accessoires et consommables supplémentaires..

7. Vérifier que la tension du courant correspond à la tension indiquée sur la plaque signalétique de la machine. La machine doit être branchée à la terre. Toujours suivre les règlements locaux en vigueur. Toujours couper le courant et retirer la prise ou le câble avant de démonter la machine ou d'installer des composants supplémentaires.
8. Consommables: se limiter à l'utilisation de consommables spécifiquement développés pour un usage avec ce type d'équipement matérielographique.
9. Respecter les règles de sécurité en vigueur pour la manipulation, le mélange, le remplissage, la vidange et l'élimination des liquides de refroidissement et des additifs. Eviter tout contact avec la peau.
10. Prendre garde au loqueteau de sécurité qui dépasse lorsque l'écran est levé.
11. La pièce doit être solidement bridée dans un dispositif de bridage ou autre similaire.
12. Porter des gants de protection adéquats pour protéger les doigts du contact avec les abrasifs et les échantillons chauds/tranchants.
13. Porter des gants et des lunettes de protection adéquates lors de l'utilisation du tuyau de rinçage. N'utiliser le tuyau de rinçage que pour le nettoyage de l'intérieur du compartiment de tronçonnage.
14. En cas de mauvais fonctionnement ou de bruits inhabituels, arrêter la machine et appeler le SAV.
15. La machine doit être débranchée de la prise de courant principal avant tout service technique. Attendre 15 minutes que le potentiel résiduel dans les condensateurs soit déchargé.
16. Ne pas allumer et éteindre la machine plus d'une fois toutes les trois minutes. Cela pourrait endommager les composants électriques.
17. En cas d'incendie, alerter les personnes présentes et les pompiers. Utiliser un extincteur à poudre. Ne pas utiliser d'eau.

## 2.3 Messages de sécurité

Struers utilise les signes suivants pour signaler les risques potentiels.



### **DANGER ÉLECTRIQUE**

Ce signe avertit d'un danger électrique lequel, s'il n'est pas évité, peut être mortel ou entraîner des blessures graves.



### **DANGER**

Ce signe avertit d'un danger comportant un risque élevé lequel, s'il n'est pas évité, peut être mortel ou entraîner des blessures graves.



### **ATTENTION**

Ce signe avertit d'un danger comportant un risque moyennement élevé lequel, s'il n'est pas évité, peut être mortel ou entraîner des blessures graves.



### **PRUDENCE**

Ce signe avertit d'un danger comportant un risque faible lequel, s'il n'est pas évité, peut entraîner des blessures légères ou de gravité modérée.



**RISQUE D'ÉCRASEMENT**

Ce signe avertit d'un risque d'écrasement lequel, s'il n'est pas évité, peut entraîner des blessures légères, modérées ou graves.

**RISQUE DE CHALEUR**

Ce signe avertit d'un risque de chaleur lequel, s'il n'est pas évité, peut entraîner des blessures légères, modérées ou graves.

**Arrêt d'urgence**

Arrêt d'urgence

**Messages d'ordre général****Remarque**

Ce signe avertit d'un risque de dommage matériel, ou la nécessité de procéder avec prudence.

**Conseil**

Ce signe indique que des informations complémentaires et des conseils sont disponibles.

**2.4 Messages de sécurité dans ce mode d'emploi****DANGER ÉLECTRIQUE**

Eteindre le courant électrique avant d'installer un équipement électrique.  
La machine doit être branchée à la terre.  
Vérifier que la tension du courant correspond à la tension indiquée sur la plaque signalétique de la machine.  
Une tension incorrecte peut endommager le circuit électrique.

**ATTENTION**

L'équipement Struers ne doit être utilisé qu'en rapport avec et comme décrit dans le mode d'emploi fourni avec l'équipement.

**ATTENTION**

Remplacer immédiatement l'écran s'il a été affaibli par une collision par des pièces projetées ou si des signes de détérioration ou de dommage visibles sont constatés.

**ATTENTION**

Ne pas utiliser la machine avec des dispositifs de sécurité défectueux.  
Contacter le SAV Struers.

**ATTENTION**

Les composants critiques relatifs à la sécurité doivent être remplacés après une durée de vie d'au maximum 20 ans.  
Contacter le SAV Struers.



**ATTENTION**

Pour assurer la fonction de sécurité pour laquelle il a été conçu, l'écran devra être remplacé tous les 5 ans. Une étiquette appliquée sur l'écran indique lorsque son remplacement est nécessaire.

**Struers**  
Safety glass  
Sicherheitsglas  
Verre sécurité



**ATTENTION**

En cas d'incendie, alerter les personnes présentes, appeler les pompiers et couper le courant. Utiliser un extincteur à poudre. Ne pas utiliser d'eau.



**RISQUE D'ÉCRASEMENT**

Faire attention de ne pas se coincer les doigts lors de la manipulation de la machine. Porter des chaussures de sécurité lors de la manipulation des pièces de machine lourdes.



**PRUDENCE**

Prendre garde au loqueteau de sécurité qui dépasse lorsque l'écran de protection est levé.



**PRUDENCE**

Ne pas lancer le rinçage tant que le pistolet de rinçage ne pointe pas dans le compartiment de tronçonnage.



**PRUDENCE**

Avant l'utilisation, lire attentivement la Fiche de données de sécurité relative à l'additif pour liquide de refroidissement.



**PRUDENCE**

Éviter tout contact de la peau avec l'additif pour liquide de refroidissement. Toujours porter des gants et lunettes de protection.



**PRUDENCE**

Une exposition prolongée à des bruits forts peut engendrer des pertes auditives permanentes. Utiliser une protection auditive si l'exposition au bruit excède les niveaux prescrits par les réglementations locales.



**PRUDENCE**

Risque de vibrations transmises à la main et au bras lors de la préparation manuelle. Une exposition prolongée aux vibrations peut provoquer un sentiment d'inconfort, des lésions articulaires ou même des dommages neurologiques.



**PRUDENCE**

Porter des gants de protection adéquats pour protéger les doigts du contact avec les abrasifs et les échantillons chauds/tranchants.

**PRUDENCE**

Porter des gants de protection adéquats pour protéger les doigts du contact avec les abrasifs et les échantillons chauds/tranchants. Le liquide de refroidissement peut contenir des copeaux (débris de tronçonnage ou autres particules).

## 3 Commencer

### 3.1 Description du dispositif

Secotom-6 est une tronçonneuse automatique pour le tronçonnage d'une majorité de matériaux solides et stables (non-explosifs). Elle est dotée d'une table Y motorisée et d'un bac de recyclage d'eau de refroidissement. La table-Y ne peut être déplacée que lorsque l'écran de la machine est fermé.

L'opérateur commence le processus en sélectionnant et en montant la meule de tronçonnage. L'opérateur introduit les paramètres de tronçonnage (par exemple la vitesse de rotation de la meule de tronçonnage et la longueur de tronçonnage) dans le logiciel de la machine.

La pièce est bridée à l'aide d'étaux de bridage – soit directement à la table de tronçonnage, soit à un support qui lui-même est fixé sur la table de tronçonnage.

L'écran est verrouillé lorsque l'opérateur démarre la machine. L'écran reste verrouillé jusqu'à ce que tout mouvement s'arrête et que la table de tronçonnage soit dans la position d'arrêt choisie.

Les échantillons peuvent être chauds suite au processus, et il est donc recommandé de porter des gants pour manipuler les échantillons tronçonnés.

Le liquide de recyclage contient des additifs et des débris issus du processus de tronçonnage. Il est recommandé de porter des lunettes et des gants pour la manipulation du liquide de refroidissement.

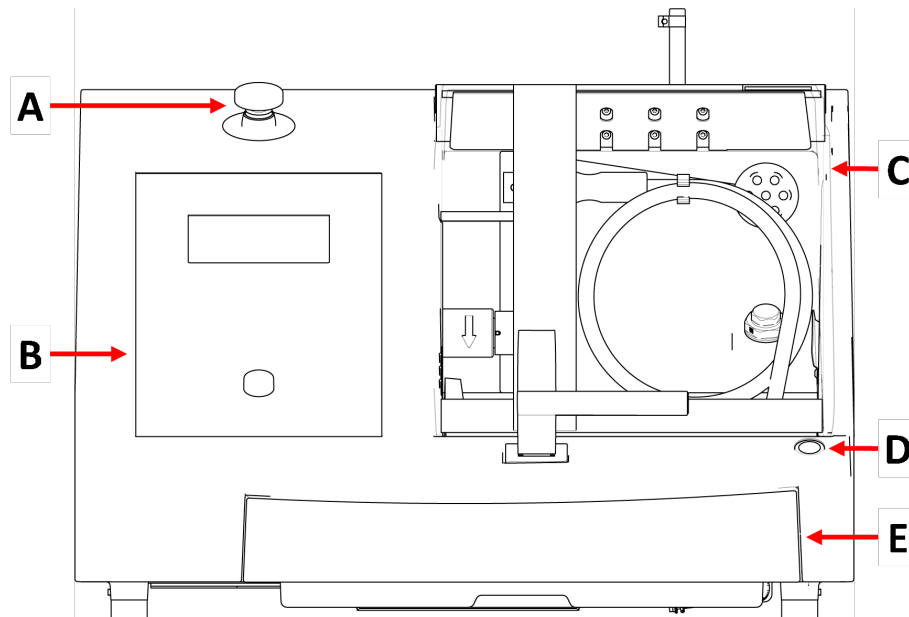
La machine peut être connectée à un système d'aspiration externe pour évacuer les émanations générées par le processus de tronçonnage.

En cas de perte de puissance au cours du processus, l'écran restera verrouillé. Utiliser la clé spéciale pour déverrouiller et ouvrir l'écran.

Si l'arrêt d'urgence est activé, le courant à toutes les parties mobiles est coupé. L'écran peut être ouvert une fois le bouton d'arrêt d'urgence relâché.

## 3.2 Aperçu

### Vue de face



**A** Arrêt d'urgence

**B** Panneau frontal

**C** Écran de protection

**D** Bouton de fonctionnement continu

**E** Bac de recyclage

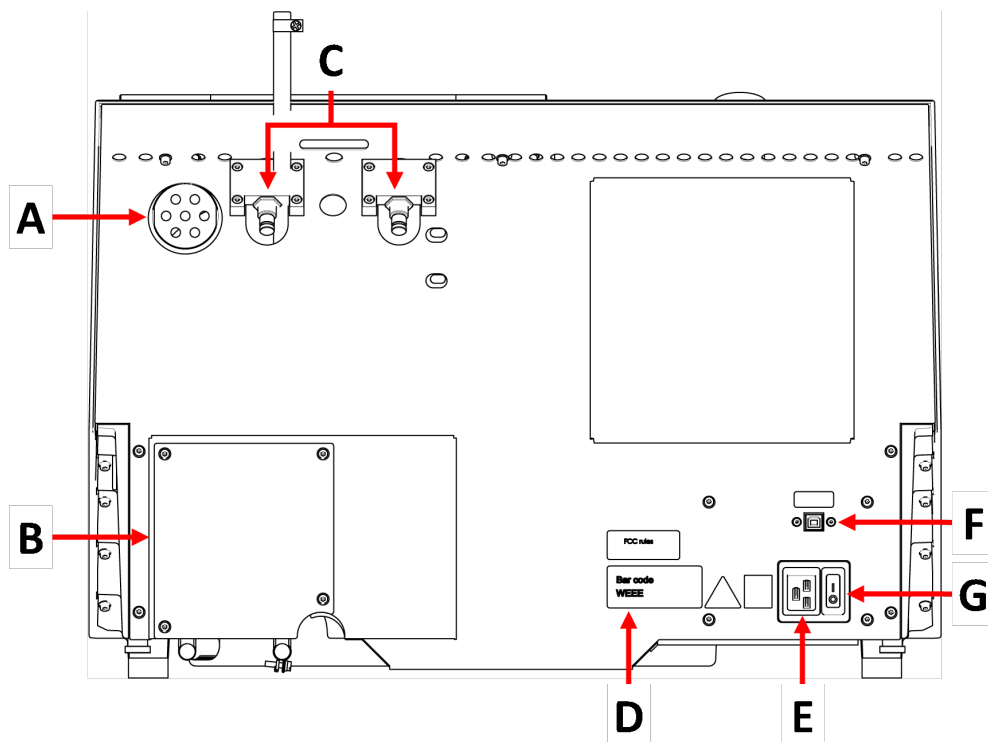


#### Arrêt d'urgence

Le bouton d'arrêt d'urgence est situé à l'avant de la machine.

- Pousser le bouton rouge pour activer.
- Tourner le bouton rouge dans le sens horaire pour relâcher.

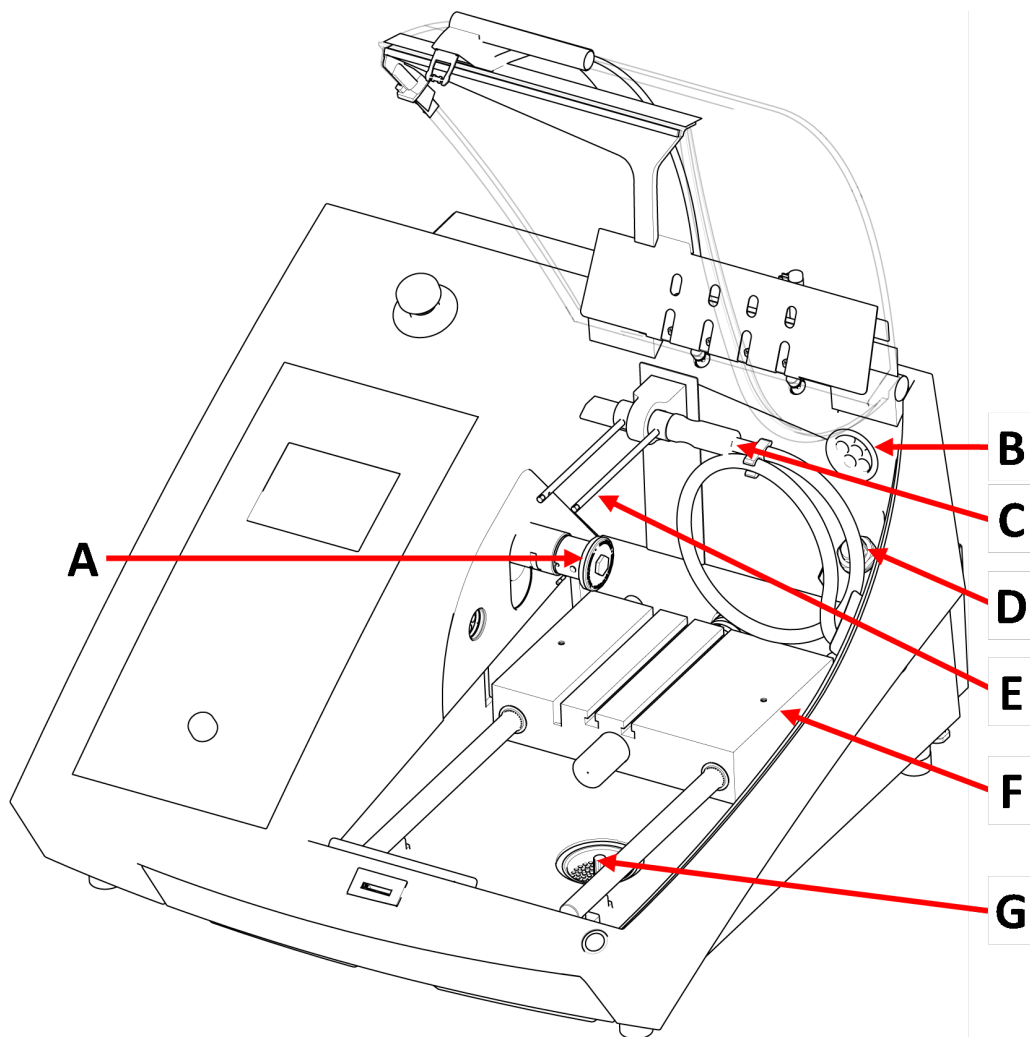
## Vue arrière



- A Prise pour l'aspiration
- B Couverture de la pompe
- C Charnières
- D Plaque signalétique

- E Prise électrique
- F Prise de service
- G Interrupteur principal

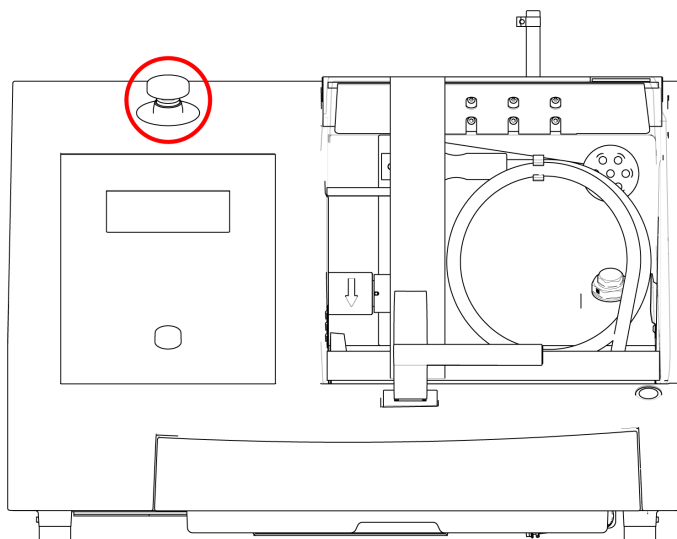
Compartiment de tronçonnage



- A Broche - Meule de tronçonnage
- B Système d'aspiration
- C Tuyau de rinçage
- D Prise électrique

- E Buses de liquide de refroidissement
- F Table de tronçonnage
- G Evacuation

### 3.3 Arrêt d'urgence



#### **Arrêt d'urgence**

Ne pas utiliser l'arrêt d'urgence pour arrêter la machine lors de l'utilisation normale.

Avant de relâcher l'arrêt d'urgence, identifier la raison de l'activation de l'arrêt d'urgence et prendre les mesures correctives qui s'imposent.

- Pour activer l'arrêt d'urgence, presser le bouton d'arrêt d'urgence rouge.
- Pour relâcher l'arrêt d'urgence, tourner le bouton rouge d'arrêt d'urgence dans le sens horaire.

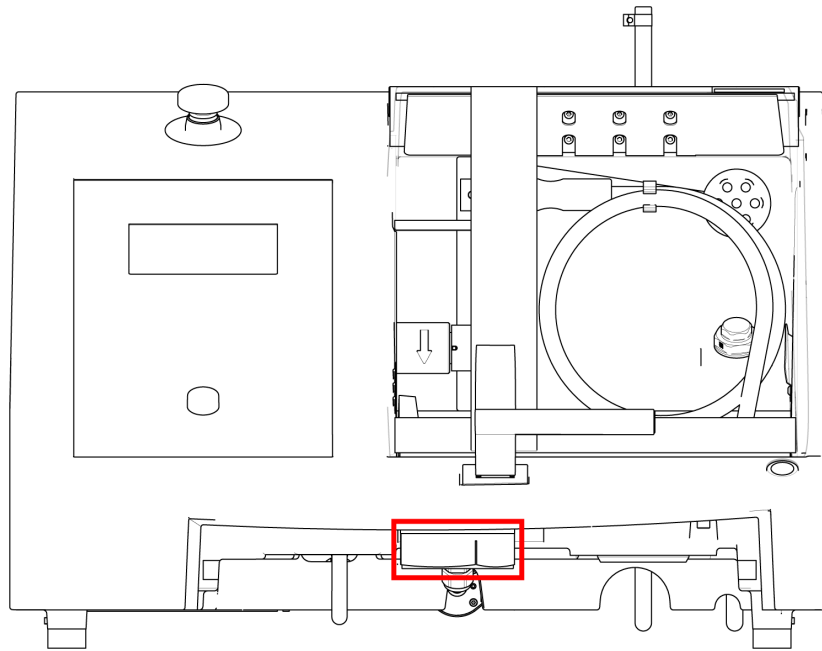
### 3.4 Verrou de sécurité

Il n'est possible d'ouvrir l'écran de la machine que quand la machine est connectée à l'alimentation en courant et avec l'interrupteur électrique sur ON.

#### **Pour ouvrir l'écran alors que le courant n'est pas connecté**

Utiliser la clé triangle fournie pour désactiver le verrou de sécurité.

1. Retirer le bac de recyclage.



2. Insérer la clé.
3. Tourner la clé à 180°. Ne jamais forcer.
4. Réactiver la relâche du verrou de sécurité avant de commencer à utiliser la machine.

## 4 Transport et stockage

Si, à tout moment après l'installation, il est nécessaire de déplacer l'unité ou de la stocker, il est recommandé de suivre un certain nombre de consignes.

- Emballer l'unité avec soin avant son transport. Un emballage insuffisant pourrait causer des dommages sérieux à l'unité et annulerait la garantie. Contacter le SAV Struers.
- Nous vous recommandons d'utiliser l'emballage et les fixations d'origine.

### 4.1 Transport



#### **RISQUE D'ÉCRASEMENT**

Faire attention de ne pas se coincer les doigts lors de la manipulation de la machine. Porter des chaussures de sécurité lors de la manipulation des pièces de machine lourdes.



#### **Remarque**

Nous vous recommandons de conserver l'emballage et les fixations d'origine pour une éventuelle utilisation future.



### Préparation au transport

1. Vider le bac de recyclage.
2. Débrancher l'unité de l'alimentation en courant électrique.
3. Débrancher l'unité du système d'aspiration.
4. Sortir tous les autres accessoires.
5. Nettoyer et sécher l'unité.

### Déplacer la machine



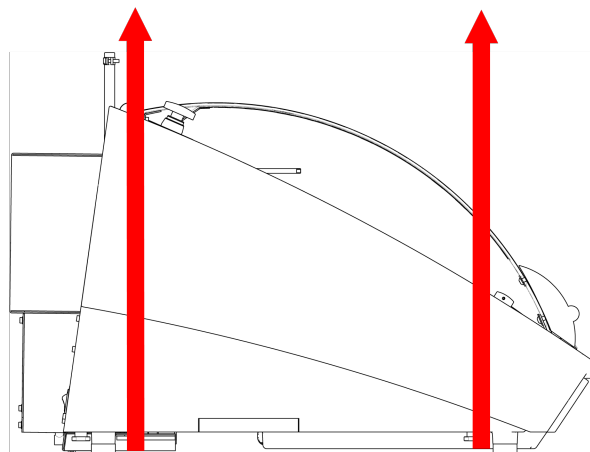
#### Remarque

Toujours soulever la machine par dessous.  
Ne pas soulever la machine en la tenant par le coffret gris.

- Utiliser une grue et deux sangles de levage pour soulever la machine. Les sangles doivent être homologuées pour pouvoir supporter au moins 2 fois le poids de la charge.
- Utiliser des sangles d'environ 3 - 3,5 m (10 - 11,5 ft) de long pour qu'elles ne fassent pas pression sur l'écran.
- Une barre de levage est recommandée pour maintenir séparées les deux sangles sous le point de levage.
- Utiliser des tournevis/embouts: TX30, PH2 et H4

### Procédure

1. Retirer le bac de recyclage.



2. Positionner les sangles sous la machine de façon à ce qu'elles soient situées sur le côté intérieur des pieds.
3. S'assurer que la tension des sangles de levage soit répartie uniformément.

4. Soulever l'avant de la machine et, avec précaution, la positionner correctement sur la table.
5. La machine doit reposée solidement sur le meuble, sur ses 4 pieds.
6. Remettre le bac de recyclage en place.

#### **Au nouvel emplacement**

- Au nouvel emplacement, vérifier que les installations requises sont présentes.
- Soulever la machine sur une surface stable.
- Remettre le bac de recyclage en place.
- Installer l'unité.

## **4.2 Stockage à long terme ou transport**



#### **Remarque**

Nous vous recommandons de conserver l'emballage et les fixations d'origine pour une éventuelle utilisation future.  
Nettoyer soigneusement la machine et tous les accessoires.

Si la machine doit rester stockée pour une longue durée ou être expédiée, suivre les étapes suivantes:

1. Nettoyer et sécher la machine.
2. Placer la machine sur les blocs sur sa palette d'origine.
3. Fixer la machine à la palette à l'aide des fixations de transport d'origine.
4. Envelopper la machine dans une pellicule plastique.
5. Construire une caisse autour de la machine.
6. Envelopper et placer les accessoires et autres pièces dans la caisse.
7. Placer un sachet de dessiccant (gel de silice) dans la boîte.

#### **Au nouvel emplacement**

- Au nouvel emplacement, vérifier que les installations requises sont présentes.

# **5 Installation**

## **5.1 Déballer la machine**



#### **RISQUE D'ÉCRASEMENT**

Faire attention de ne pas se coincer les doigts lors de la manipulation de la machine.  
Porter des chaussures de sécurité lors de la manipulation des pièces de machine lourdes.

**Remarque**

Nous vous recommandons de conserver l'emballage et les fixations d'origine pour une éventuelle utilisation future.

**Procédure**

1. Retirer les vis autour de la base de la caisse de transport et soulever la partie supérieure de la caisse.
2. Utiliser une clé hexagonale de 4 mm pour retirer les vis dans les supports en métal fixant la machine à la palette.
3. Retirer le bac de recyclage.
4. Retirer toutes les pièces et tous les accessoires détachés.
5. Soulever la machine. Voir [Soulever la machine ►21](#).

## 5.2 Vérifier la liste d'emballage

Des accessoires en option peuvent être inclus dans la caisse d'emballage.

La caisse de transport contient les pièces suivantes:

Unités.	Description
1	Secotom-6
2	Câbles d'alimentation en courant électrique
1	Clé triangulaire pour déverrouiller le verrou de sécurité
1	Tige de support
1	Clé à douille. 17 mm (0,7")
1	Tuyau de connexion pour l'aspiration. Diamètre: 51 mm (2"). Longueur: 1,5 m (59")
1	Collier de serrage. Diamètre: 40 - 60 mm (1,6" - 2,4")
1	Jeu de modes d'emploi

## 5.3 Emplacement

**RISQUE D'ÉCRASEMENT**

Faire attention de ne pas se coincer les doigts lors de la manipulation de la machine.

Porter des chaussures de sécurité lors de la manipulation des pièces de machine lourdes.

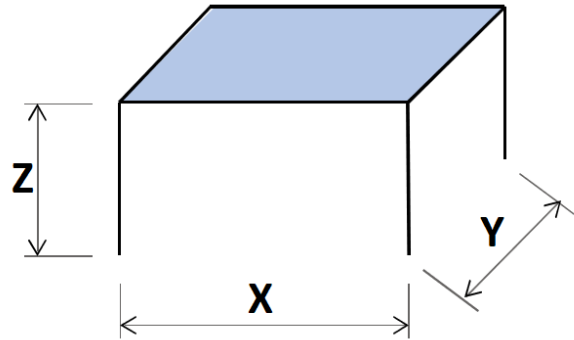
- La machine doit être placée sur un support robuste et stable, à hauteur de travail adéquate. La machine doit être capable de supporter au moins son propre poids et celui de ses accessoires.

**Dimensions recommandées pour le meuble.**

**X:** 92 cm (36,2")

**Y:** 90 cm (35,4")

**Z:** 80 cm (31,5")



- La machine doit être placée à proximité de l'alimentation électrique.
- La machine doit être placée dans une pièce bien aérée ou être branchée à un système d'aspiration.
- La machine doit reposer solidement sur le meuble, sur ses 4 pieds.
- La machine doit être parfaitement nivelée - tolérance  $\pm 1$  mm.
- S'assurer qu'il y a suffisamment d'espace autour de la machine pour l'accès d'entretien.
- S'assurer que l'espace soit suffisant à l'avant de la machine : 100 cm (40").
- S'assurer qu'il y a suffisamment d'espace derrière la machine pour ouvrir entièrement le couvercle.
- Vérifier qu'il y a environ 15 cm (5,9") d'espace derrière la machine pour le tuyau d'aspiration.

**Éclairage**

- S'assurer que la station de travail bénéficie d'un éclairage adéquat. Éviter un éblouissement direct (les sources de lumière éblouissantes dans le champ de vision de l'opérateur) ainsi qu'un éblouissement par réflexion (réflexions des sources de lumière).

Un éclairage d'au moins 300 lumens est recommandé pour éclairer les commandes et les autres zones de travail.

**Conditions ambiantes**

Environnement opérationnel	Température ambiante	Application : 5-40°C (40-105°F) Stockage : 0-60°C (32-140°F)
	Humidité	Application : 35-85% HR sans condensation Stockage : 0-90% HR sans condensation

## 5.4 Soulever la machine



### RISQUE D'ÉCRASEMENT

Faire attention de ne pas se coincer les doigts lors de la manipulation de la machine.

Porter des chaussures de sécurité lors de la manipulation des pièces de machine lourdes.



### Remarque

Nous vous recommandons de conserver l'emballage et les fixations d'origine pour une éventuelle utilisation future.



### Remarque

Ne pas soulever la machine par sa partie supérieure gris clair.  
Toujours soulever la machine par dessous.

### Poids

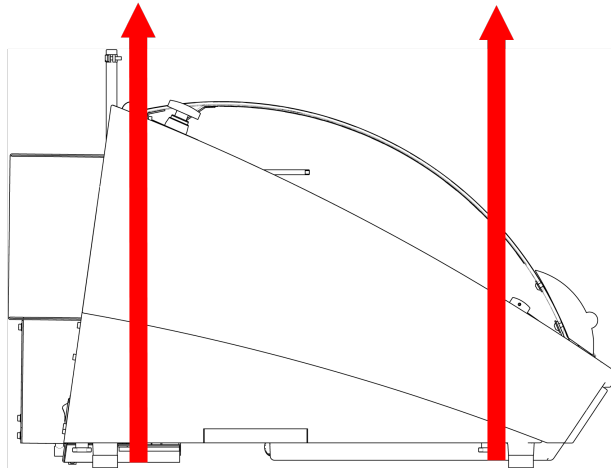
#### Secotom-6

67 kg (148 lb)

- Utiliser une grue et deux sangles de levage pour soulever la machine. Les sangles doivent être homologuées pour pouvoir supporter au moins 2 fois le poids de la charge.
- Utiliser des sangles d'environ 3 - 3,5 m (10 - 11,5 ft) de long pour qu'elles ne fassent pas pression sur l'écran.
- Une barre de levage est recommandée pour maintenir séparées les deux sangles sous le point de levage.
- Utiliser des tournevis/embouts: TX30, PH2 et H4

### Procédure

1. Retirer le bac de recyclage.



2. Positionner les sangles sous la machine de façon à ce qu'elles soient situées sur le côté intérieur des pieds.
3. S'assurer que la tension des sangles de levage soit répartie uniformément.
4. Soulever l'avant de la machine et, avec précaution, la positionner correctement sur la table.
5. La machine doit reposée solidement sur le meuble, sur ses 4 pieds.

## 5.5 Alimentation en courant



### **DANGER ÉLECTRIQUE**

Eteindre le courant électrique avant d'installer un équipement électrique.  
La machine doit être branchée à la terre.  
Vérifier que la tension du courant correspond à la tension indiquée sur la plaque signalétique de la machine.  
Une tension incorrecte peut endommager le circuit électrique.



### **Remarque**

La machine est livrée avec 2 types de câbles électriques. Si la prise fournie sur ces câbles n'est pas autorisée dans le pays d'utilisation, celle-ci devra être remplacée par une prise homologuée.

**Alimentation en courant**

Tension/fréquence	200-240 V (50-60 Hz)
Entrée du courant	Monophasé (N+L1+PE) ou Biphasé (L1+L2+PE) L'installation électrique doit être en conformité avec les prescriptions «Installation Category II»
Courant, charge nominale	0,75 kW
Courant, max.	1,0 kW
Courant, ralenti	13 W
Intensité max.	11,7 A

**5.5.1 Alimentation monophasée****Alimentation monophasée**

La prise à 2 broches (Schuko européenne) s'utilise en monophasé.

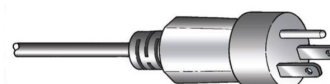


Les fils électriques devront être raccordés comme suit:

Jaune/Vert	Terre
Marron	Ligne (live)
Bleu	Neutre

**5.5.2 Alimentation bi-phasée**

La prise à 3 tiges (NEMA des Etats-Unis) est pour une utilisation à bi-phasée.



Les fils électriques devront être raccordés comme suit:

Vert	Terre
Noir	Ligne (live)
Blanc	Ligne (live)

**5.5.3 Branchement à la machine**

- Connecter le câble électrique à la machine (connecteur C19 CEI 320).
- Connecter le câble à l'alimentation en courant électrique.



## 5.6 Unité de recyclage

La machine a un système de refroidissement intégré. Le liquide de refroidissement provenant des buses passe au-dessus de la meule de tronçonnage et est recueilli dans le drain du compartiment de tronçonnage. Le liquide de refroidissement retourne ensuite dans le bac situé sous le compartiment de tronçonnage.

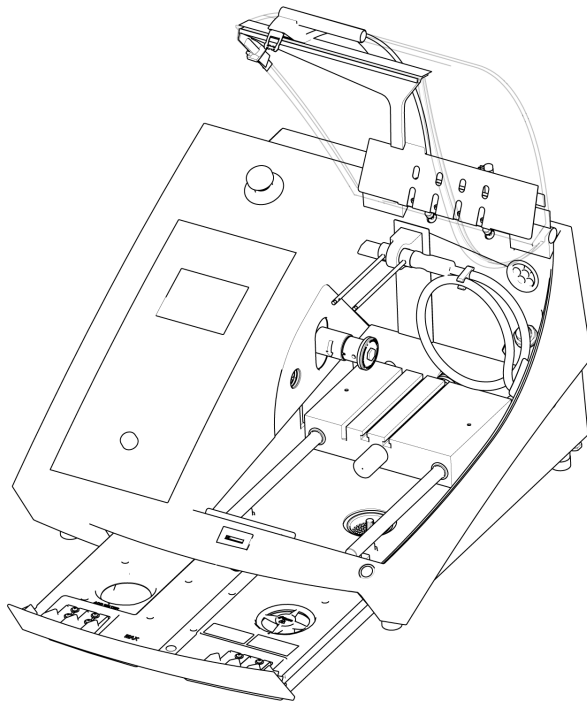
**PRUDENCE**

Avant l'utilisation, lire attentivement la Fiche de données de sécurité relative à l'additif pour liquide de refroidissement.

**PRUDENCE**

Éviter tout contact de la peau avec l'additif pour liquide de refroidissement. Toujours porter des gants et lunettes de protection.

### Remplir le bac de recirculation de liquide de refroidissement



1. S'assurer que le bac de recyclage est en place sous le compartiment.
2. Remplir le bac par le trou au fond du compartiment avec de l'eau et de l'additif de liquide de refroidissement.

**Remarque**

Veiller à ne pas trop remplir le bac.



**Remarque**

Veiller à utiliser l'additif pour liquide de refroidissement à la bonne concentration. Suivre les instructions relatives à l'additif du liquide de refroidissement.  
Utiliser un réfractomètre pour vérifier la concentration de l'additif du liquide de refroidissement.

**5.6.1 Matériaux sensibles à l'eau****Remarque**

Le tube standard ne dure que quelques heures s'il est utilisé pour un liquide de refroidissement exempt d'eau.

Si vous utilisez du liquide de refroidissement exempt d'eau, vous devez remplacer le tube standard de la pompe à liquide de refroidissement par un tube pour liquide de refroidissement exempt d'eau.

Pour remplacer le tube de la pompe à liquide de refroidissement, voir [Changer les tubes](#) ► 48.

**5.6.2 Optimiser le refroidissement****Remarque**

Consommables: se limiter à l'utilisation de consommables spécifiquement développés pour un usage avec ce type d'équipement matériellographique.

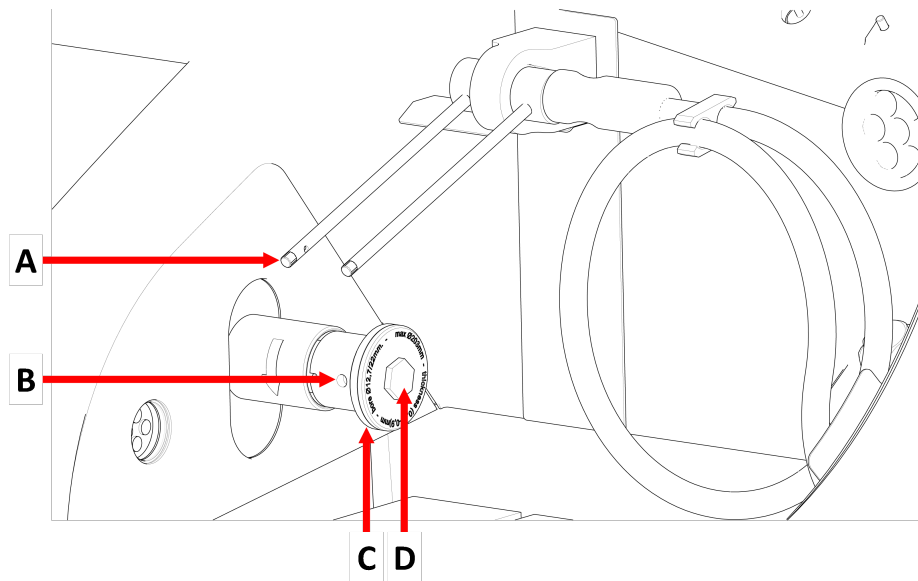
- Ne pas utiliser d'huile, de pétrole, ni d'additifs à base de térébenthine, car ces produits pourraient nuire aux tubes du liquide de refroidissement.

Un refroidissement suffisant est très important pour assurer la meilleure qualité de tronçonnage possible et pour éviter de brûler la pièce et d'endommager la meule de tronçonnage.

- Toujours utiliser de l'additif pour protéger la tronçonneuse de la corrosion et pour améliorer le tronçonnage et les qualités de refroidissement.
- S'assurer qu'il y a suffisamment de liquide de refroidissement dans le bac de recyclage pour un refroidissement optimal.
- S'assurer que la concentration d'additif dans le liquide de refroidissement est celle indiquée sur le récipient d'additif.
- Ajouter un additif de liquide de refroidissement chaque fois que le bac de recyclage est rempli d'eau. Voir [Unité de recyclage](#) ► 24.
- Il est recommandé de changer le liquide de refroidissement au moins une fois par mois pour prévenir la croissance des micro-organismes.

**5.7 Monter la meule de tronçonnage****Procédure****PRUDENCE**

Prendre garde au loqueteau de sécurité qui dépasse lorsque l'écran de protection est levé.



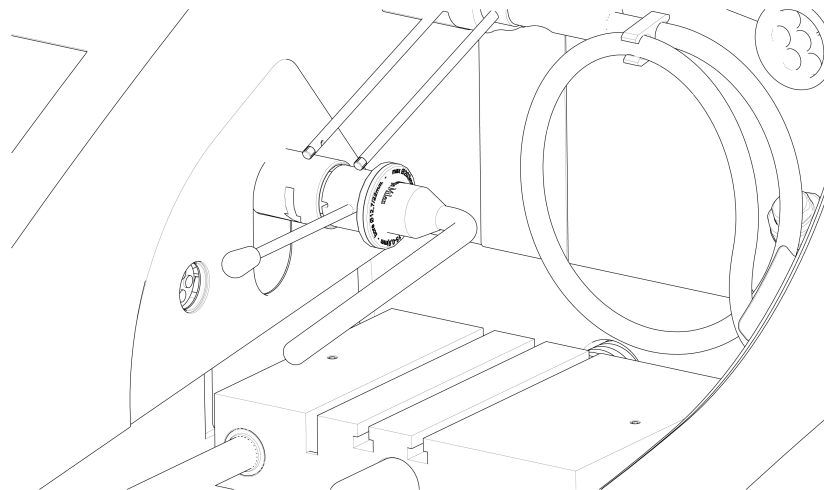
**A** Buses du liquide de tronçonnage

**C** Flasque externe

**B** Orifice pour le goujon

**D** Vis pivot

1. Soulever l'écran en position open (ouverte) (la position dans laquelle il restera en haut et ouvert une fois relâché).
2. Soulever les buses du liquide de refroidissement pour avoir accès au support de la meule de tronçonnage.



3. Insérer le goujon dans l'orifice prévu sur la broche de la meule de tronçonnage.
4. Utiliser la clé à douille de 17 mm pour desserrer la vis du flasque.
5. Retirer le flasque externe.

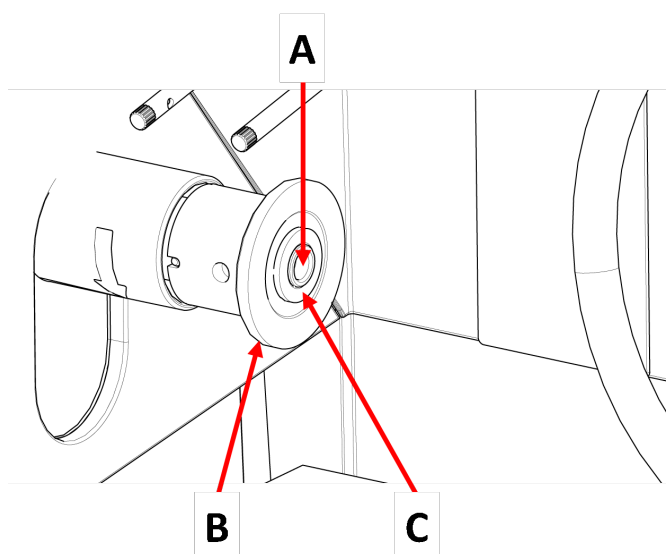
**Remarque**

La tolérance entre la broche et le flasque interne étant très mince, les deux surfaces doivent être parfaitement propres.  
Ne jamais forcer la meule de tronçonnage, car cela risquerait d'endommager la broche ou la meule elle-même. Éliminer les petites bavures à l'aide de papier de prépolissage de granulométrie 1200.

**Remarque**

Lors du montage de meules de tronçonnage avec un alésage de 12,7 mm, s'assurer que l'insert d'emmanchement de 22 mm a été retiré. Si ce n'est pas fait, la meule de tronçonnage sera déformée.

6. Avant de monter la meule de tronçonnage, vérifier qu'elle n'est pas endommagée. Voir [Meules de tronçonnage ►46](#).



**A** Axe de 12,7 mm

**C** Insert pour meules avec alésage de 22 mm

**B** Flasque interne

7. Monter la meule de tronçonnage. Si nécessaire, utiliser l'insert de 22 mm.
8. Remonter le flasque externe avec la face usinée tournée vers le flasque interne.
9. Insérer la goupille du support dans l'orifice du flasque interne.
10. Utilisez la clé à douille de 17 mm pour serrer délicatement la vis du flasque. Serrer la vis avec une force maximale de 5 N·m (4 lbf·ft).
11. Baisser les buses du liquide de refroidissement dans leurs positions de service.

## 5.8 Système d'aspiration (option)

Nous vous recommandons de raccorder la machine à un système d'aspiration, car les pièces peuvent dégager des gaz nocifs lors de leur tronçonnage.

La machine est préparée pour une connexion à un système d'aspiration par un raccord d'aspiration de 50 mm au dos de la machine.

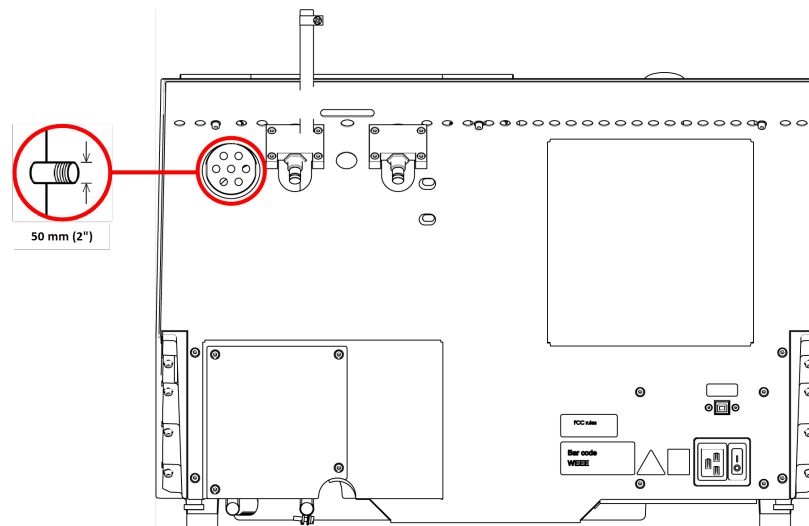
Capacité minimum: 30 m<sup>3</sup>/h (1 060 ft<sup>3</sup>/h) à 0 mm (0") de colonne d'eau.

### Raccord pour le système d'aspiration :

La machine est livrée avec un tuyau d'aspiration.

- Longueur : 1,5 m (4,9")
- Diamètre : 50 mm (2")

### Procédure



- Monter le tuyau d'aspiration depuis la flasque de ventilation de la machine jusqu'au système d'aspiration.

## 5.9 Bruit

Pour plus d'informations sur le niveau de pression acoustique, voir la section suivante:  
[Caractéristiques techniques](#) ► 70.



### PRUDENCE

Une exposition prolongée à des bruits forts peut engendrer des pertes auditives permanentes.

Utiliser une protection auditive si l'exposition au bruit excède les niveaux prescrits par les réglementations locales.

### Bruit de manipulation au cours de l'opération

Différents matériaux génèrent différentes caractéristiques sonores.

- Une diminution de la vitesse de rotation et/ou de la force avec laquelle la meule de tronçonnage est pressée contre la pièce, réduira le bruit.

Le processus pourrait s'en trouver rallongé.

## 5.10 Vibration

Pour plus d'informations sur l'exposition totale aux vibrations de la main et du bras, voir la section suivante: [Caractéristiques techniques ► 70](#).



### PRUDENCE

Risque de vibrations transmises à la main et au bras lors de la préparation manuelle.

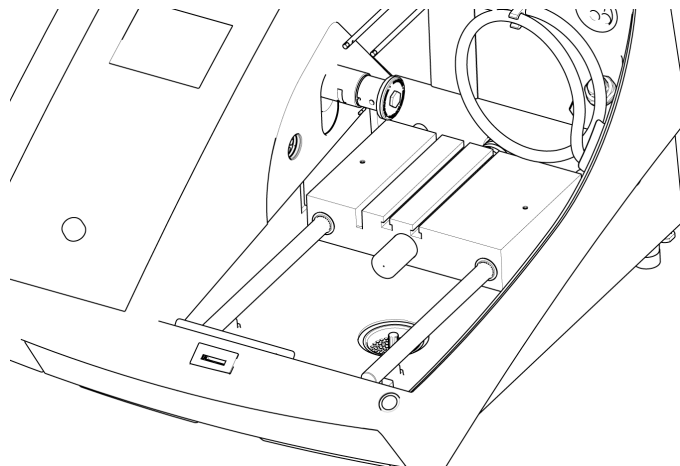
Une exposition prolongée aux vibrations peut provoquer un sentiment d'inconfort, des lésions articulaires ou même des dommages neurologiques.

### Comment gérer les vibrations lors de l'opération

La préparation manuelle peut causer des vibrations dans la main et le bras. Pour minimiser les vibrations, diminuer la pression ou utiliser un gant réduisant l'effet des vibrations.

# 6 Préparer l'opération

## 6.1 Table de tronçonnage



La machine est équipée d'une table de tronçonnage mobile.

- Les meules de tronçonnage de 1 mm d'épaisseur sont positionnées au milieu de la rainure de tronçonnage de la table Y.
- Les meules de tronçonnage plus épaisses seront positionnées légèrement vers la droite.
- Les meules de tronçonnage plus minces seront positionnées légèrement vers la gauche.

Pour contrôler le mouvement de la table, utiliser les touches haut et bas du panneau de commande et du logiciel. Voir [Fonctions du panneau de commande ► 32](#).

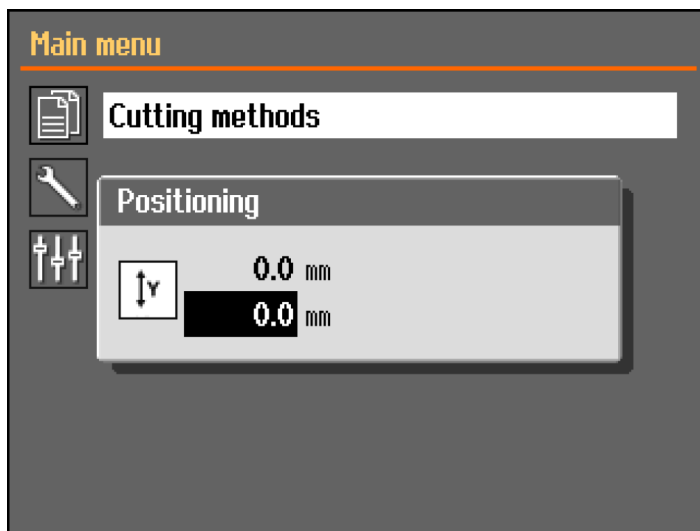
La table a des rainures en T de 8 mm, utilisées pour la fixation des étaux de bridage.

Des outils de bridage sont disponibles comme accessoires.

### 6.1.1 Positionner la table de tronçonnage

Positionner la table de tronçonnage avant de commencer le processus de tronçonnage:

- Utiliser les touches Haut et Bas pour positionner la table de tronçonnage.



Le menu **Positioning** (Positionnement) s'affiche lorsque vous appuyez sur Haut ou Bas.



#### Remarque

L'écran doit être fermé pour positionner la table.

## 6.2 Outils de bridage

Une gamme d'outils de bridage est disponible. Certains peuvent être montés directement sur la table de tronçonnage, d'autres doivent être fixés sur un support à l'aide d'un support en queue d'aronde.



#### PRUDENCE

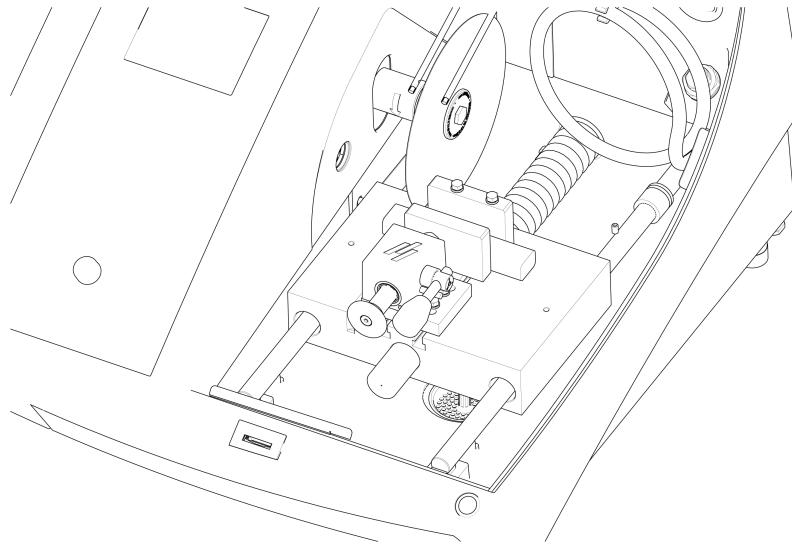
Prendre garde au loqueteau de sécurité qui dépasse lorsque l'écran de protection est levé.



#### Remarque

Lors de la fixation des étaux de bridage, s'assurer qu'ils ne bloquent pas la meule de tronçonnage. Sinon les étaux de bridage et/ou la meule de tronçonnage risqueraient d'être endommagés.

### Étaux rapides et à ressort



1. Positionner la butée et l'étau de bridage comme montré.
2. Serrer les écrous pour fixer la butée et l'étau de bridage.

## 6.3 Collecte des débris

La machine dispose de deux systèmes pour empêcher les débris de contaminer le liquide de refroidissement et de boucher les buses:

- Le panier dans l'écoulement empêchant les gros morceaux de débris de pénétrer dans le bac.
- L'aimant localisé dans le bac permet d'attirer les particules magnétiques.

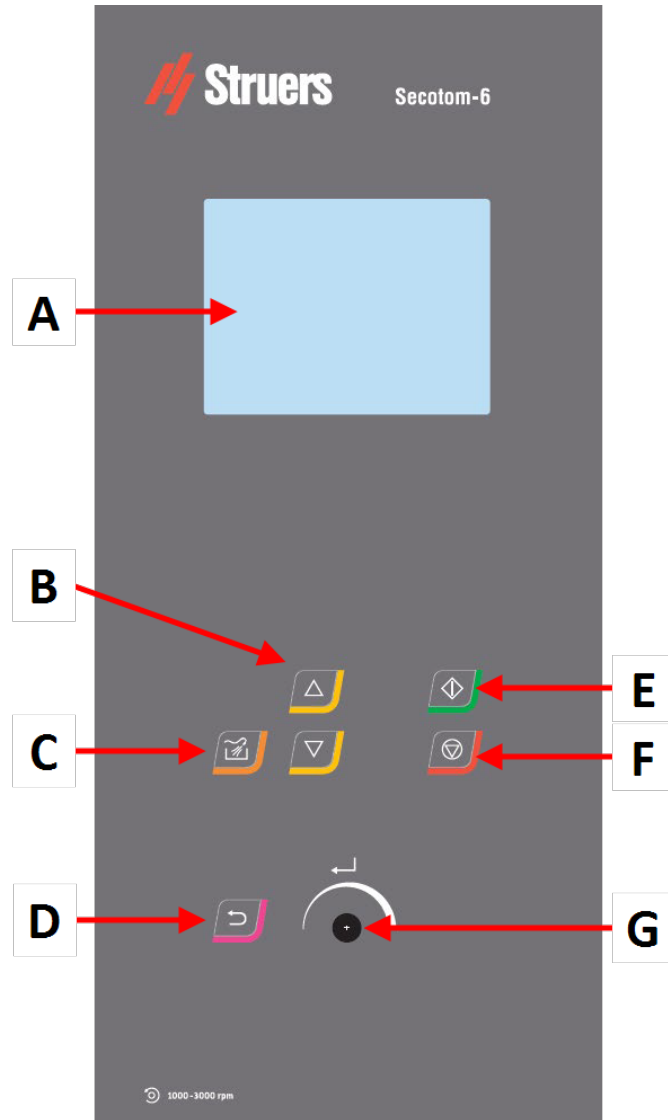


#### Remarque

Vérifier le panier et l'aimant pour détecter les débris de tronçonnage avant de commencer le processus de tronçonnage. Un écoulement bouché peut résulter en un trop-plein d'eau ou un refroidissement insuffisant, si le niveau de liquide de refroidissement dans le réservoir est trop faible.

# 7 Opération de base

## 7.1 Fonctions du panneau de commande



- A Affichage
- B Haut/Vers le bas
- C Rincer
- D Retour

- E Marche
- F Arrêt
- G Bouton rotatif/poussoir



Bouton	Fonction
	<p><b>Rincer</b></p> <ul style="list-style-type: none"> <li>Démarre le processus de rinçage.</li> </ul>
	<p><b>Haut</b></p> <ul style="list-style-type: none"> <li>Déplace la table de tronçonnage vers l'arrière (en direction Y) en échelons de 100 µm.</li> </ul>
	<p><b>Vers le bas</b></p> <ul style="list-style-type: none"> <li>Déplace la table de tronçonnage vers l'avant (en direction Y) en échelons de 100 µm.</li> </ul>
	<p><b>Retour</b></p> <ul style="list-style-type: none"> <li>Presser ce bouton pour retourner à l'écran précédent ou pour abandonner des fonctions/changements.</li> </ul>
	<p><b>Marche</b></p> <ul style="list-style-type: none"> <li>Démarre le processus de tronçonnage.</li> </ul>
	<p><b>Arrêt</b></p> <ul style="list-style-type: none"> <li>Arrête le processus de tronçonnage.</li> </ul>
	<p><b>Bouton rotatif/poussoir</b></p> <p>Utiliser ce bouton du panneau de commande pour choisir parmi les éléments de menu.</p> <ul style="list-style-type: none"> <li>Tourner le bouton pour choisir un menu, un groupe de méthodes ou pour changer une valeur.</li> <li>Presser le bouton pour entrer dans un champ ou pour activer la sélection.</li> <li>Tourner le bouton pour augmenter ou diminuer la valeur numérique, ou pour basculer entre deux options. <ul style="list-style-type: none"> <li>S'il n'y a que deux options, presser le bouton pour basculer entre les deux options.</li> <li>Si plus de deux options sont disponibles, une fenêtre contextuelle s'affiche.</li> </ul> </li> </ul>

## 7.2 L'affichage



### Remarque

Les écrans montrés dans ce présent mode d'emploi peuvent différer des écrans du logiciel.

Lorsque la machine est mise sous tension, l'écran affiche la configuration et la version du logiciel installé.



L'affichage est divisé en deux zones principales:

#### A Barre de titre

La barre de titre montre la fonction choisie.

#### B Champs d'information

Ces champs donnent des informations sur la fonction choisie. Il est possible de choisir et de modifier la valeur de certains champs.

### Signaux sonores

#### Bip court

Un bip court à la pression d'une touche indique que la sélection est confirmée.

Il est possible d'activer ou de désactiver le bip : sélectionner **Configuration** (Configuration).

#### Bip long

Un bip long à la pression d'une touche indique que la touche ne peut pas être activée pour le moment.

Il n'est pas possible de désactiver ce signal sonore.

#### Mise en veille

Pour augmenter la longévité de l'affichage, le rétroéclairage s'atténue automatiquement si la machine n'est pas utilisée pendant un certain temps. (10 min)

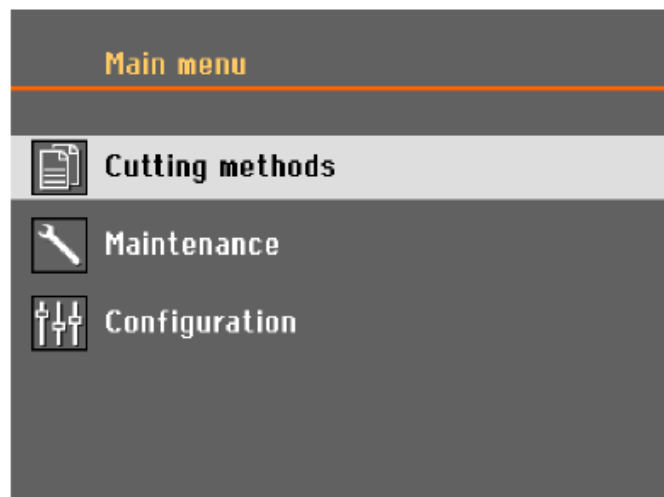
- Presser une touche quelconque pour réactiver l'affichage.

## 7.3 Changer les réglages

Pour modifier un réglage, choisir le champ correspondant.

1. Tourner le bouton pour accéder au champ dont il faut changer le paramètre.
2. Presser le bouton pour activer le champ.
  - **Plus de deux options:**  
Liste déroulante: Tourner le bouton pour faire défiler la liste de valeurs vers le haut ou vers le bas.  
  
Boîte de dialogue: Tourner le bouton pour faire défiler la liste des options vers le haut ou vers le bas. Presser le bouton pour choisir l'option souhaitée.
  - **Deux options:**  
Presser le bouton pour basculer entre les options.
3. Presser le bouton pour quitter l'écran.
4. Si nécessaire, appuyer sur Retour pour annuler les fonctions/modifications.

## 7.4 Main menu (Menu principal)



Sur l'écran **Main menu** (Menu principal), choisir parmi les options suivantes :



- **Cutting methods** (Méthodes de tronçonnage)



- **Maintenance** (Maintenance)



- **Configuration** (Configuration)

## 7.5 Démarrage – la première fois

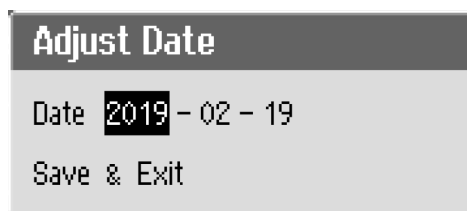
La première fois que vous allumez la machine, vous serez invité à sélectionner la langue à utiliser et à définir la date et l'heure.

Si nécessaire, utiliser les touches de commande du panneau de commande pour modifier les paramètres. Voir [Changer les réglages](#) ► 34.



1. **Select language** (Choisir la langue)

Choisir sa langue de prédilection. Si nécessaire, la langue peut être changée ultérieurement. Voir [Menu Configuration \(Configuration\)](#) ► 43.



2. **Adjust date** (Régler la date)

Le système invite à régler l'heure.



3. **Adjust time** (Régler l'heure)

Le système invite à régler la date.

4. Si nécessaire, aller dans le menu principal. Voir aussi [Main menu \(Menu principal\)](#) ► 35.

### Démarrage - opération quotidienne

Au démarrage de la machine, l'écran actif lorsque la machine a été éteinte, s'affiche juste après l'écran de démarrage.

## 7.6 Méthodes de tronçonnage

### 7.6.1 Réglages

1. Dans l'écran **Main menu** (Menu principal), choisir **Cutting methods** (Méthodes de tronçonnage).

La meule de tronçonnage et la longueur de tronçonnage sélectionnées sont mises en surbrillance.

2. Choisir une méthode de tronçonnage.

#### Paramètres



Meule de tronçonnage



Vitesse de rotation



Vitesse d'avance



Profondeur de coupe



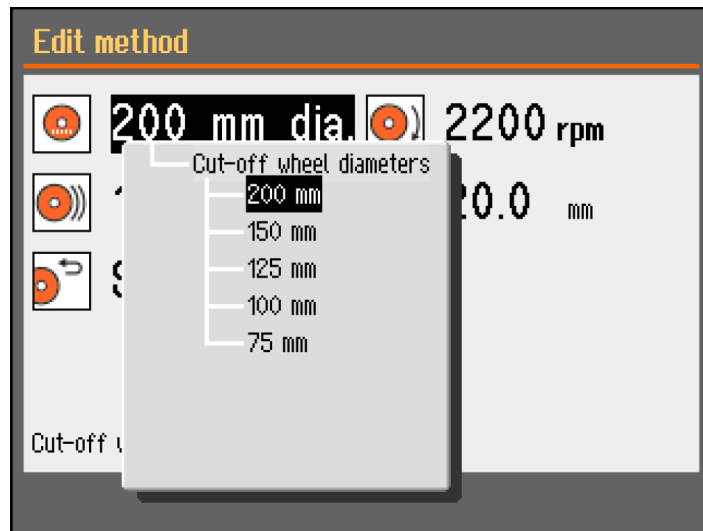
Position de retour

#### Changer les réglages

1. Choisir la méthode de tronçonnage à éditer.



2. Choisir la meule de tronçonnage.



3. Sélectionner une meule de tronçonnage dans la liste.

Les modifications sont enregistrées automatiquement. Il est possible de rétablir les valeurs par défaut d'une méthode. Voir [Menu Maintenance \(Maintenance\)](#) ► 41.

### 7.6.2 Position de retour

La meule de tronçonnage peut revenir à 3 positions une fois le processus de tronçonnage terminé:



Position	Description
<b>Start (Marche)</b>	La table de tronçonnage retourne à sa position de départ.
<b>Zero (Zéro)</b>	La table de tronçonnage retourne à sa position zéro. La position zéro est calibrée après chaque 10ème mise en marche ou si les positions de référence ont été perdues. Il est possible de calibrer la position zéro. Voir <a href="#">Menu Maintenance (Maintenance)</a> ► 41.
<b>Stay (Attente)</b>	La table de tronçonnage ne bouge pas après le tronçonnage.

## 7.7 Démarrer le processus de tronçonnage

1. Brider la pièce sur la table de tronçonnage.
2. S'assurer que les buses de liquide de refroidissement soient abaissées en bonne position.
3. Fermer l'écran.
4. Positionner la table de tronçonnage correctement.



### Remarque

Il n'est pas possible d'ouvrir l'écran lorsque le tronçonnage est en cours.

5. Choisir une méthode de tronçonnage.
6. Si nécessaire, vérifier et modifier les paramètres.
7. Pour lancer le processus de tronçonnage, appuyer sur Marche.
8. Si nécessaire, il est possible de modifier les paramètres de **Feed speed** (Vitesse d'avance), **Rotation speed** (Vitesse de rotation) et **Cutting length** (Longueur de tronçonnage) pendant le processus de tronçonnage.



### Remarque

Vérifier que le flux de liquide de refroidissement par les buses soit régulier.

## 7.8 Interrompre le processus de tronçonnage

Lorsque la longueur de tronçonnage spécifique est atteinte, la meule de tronçonnage s'arrête automatiquement de tourner et la table de tronçonnage revient à sa position d'arrêt choisie.



### Conseil

Le processus de tronçonnage peut être interrompu à tout moment en pressant Stop.

Si vous avez arrêté la machine en appuyant sur Stop, la table de tronçonnage reste en position.

## 7.9 Tuyau de rinçage

La machine est livrée avec un système de rinçage pour nettoyer le compartiment de tronçonnage des débris rejetés pendant le processus de tronçonnage. Le rinçage est commandé à partir du panneau de commande.



### PRUDENCE

Éviter tout contact de la peau avec l'additif pour liquide de refroidissement. Toujours porter des gants et lunettes de protection.



### PRUDENCE

Ne pas lancer le rinçage tant que le pistolet de rinçage ne pointe pas dans le compartiment de tronçonnage.

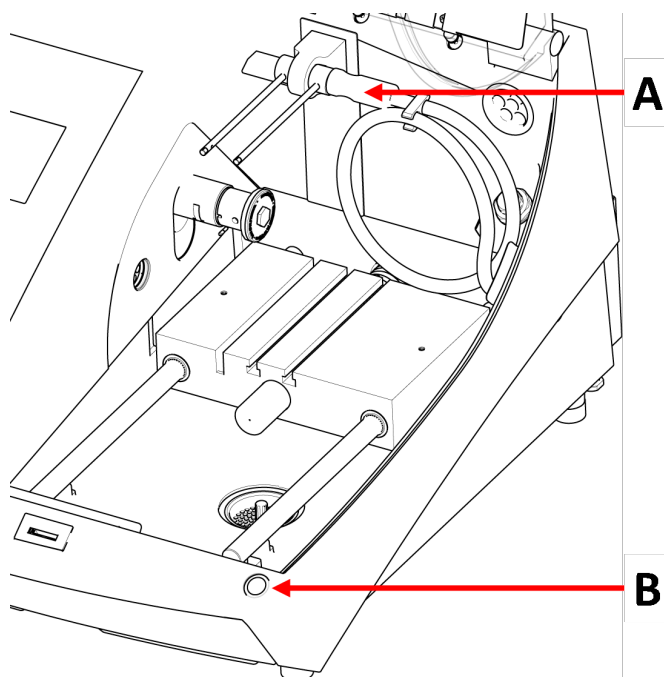
### Procédure



### PRUDENCE

Prendre garde au loqueteau de sécurité qui dépasse lorsque l'écran de protection est levé.





**A** Tuyau de rinçage

**B** Bouton de fonctionnement continu

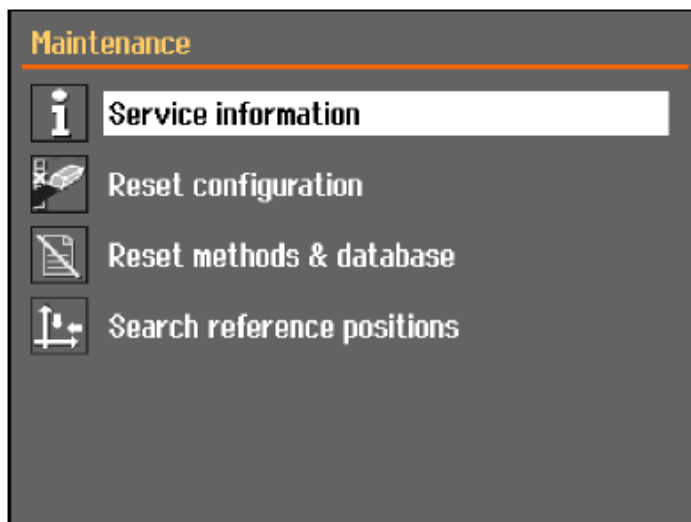
1. Retirer le tuyau des buses du liquide de refroidissement.



2. Presser Rincer sur le panneau de commande.
3. Viser le compartiment de tronçonnage avec le tuyau.
  - Maintenir le bouton d'avance continue enfoncé pour lancer le rinçage.
  - Pour arrêter le rinçage, relâcher le bouton d'avance continue.
4. Se rappeler de remettre le tuyau en place dans son support après le rinçage du compartiment de tronçonnage.

## 8 Menu Maintenance (Maintenance)

Sur l'écran **Maintenance** (Maintenance), choisir parmi les options suivantes :



<p><b>Service information</b> (Informations relatives au service)</p>	<p>Informations sur l'équipement. Ces informations sont principalement utilisées en rapport avec le service technique. Voir <a href="#">Menu ► 42</a>.</p>
<p><b>Reset configuration</b> (Réinitialisation de la configuration)</p>	<p>Réinitialiser tous les réglages accessibles à partir du menu <b>Configuration</b> (Configuration) aux valeurs par défaut.</p>
<p><b>Reset methods &amp; database</b> (Réinitialiser méthodes et base de données)</p>	<p>Réinitialise toutes les méthodes et la base de données aux valeurs par défaut.</p>
<p><b>Search reference positions</b> (Chercher les positions de référence)</p>	<p>La position de référence (position zéro) est calibrée après chaque 10ème mise en marche ou si les positions de référence ont été perdues.</p> <p>Si les positions de référence ont été perdues, elles peuvent être réinitialisées manuellement.</p>

## 8.1 Menu

Les informations relatives au service sont en lecture seule. Les réglages de la machine ne peuvent pas être changés.

Les informations relatives au service peuvent aussi être utilisées en collaboration avec le SAV Struers pour un diagnostic de l'équipement à distance.

Les informations relatives au service sont uniquement disponibles en anglais.

### Maintenance

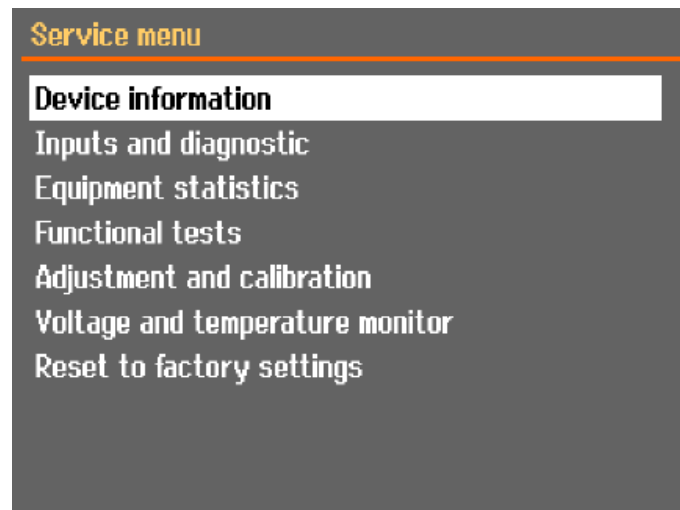
Voir [Maintenance et service ► 44](#).

### Service

Voir [Maintenance et réparation ► 58](#).

## Menu

Sur l'écran, choisir parmi les options suivantes:

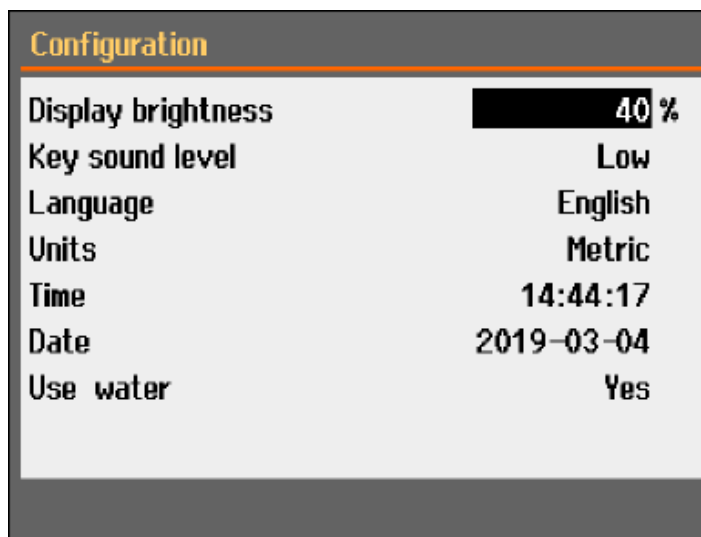


- **Device information** (Informations sur le dispositif)
- **Inputs and diagnostic** (Entrées et diagnostic)
- **Equipment statistics** (Statistiques de l'équipement)
- **Functional tests** (Essais de fonctionnement)
- **Adjustment and calibration** (Réglage et calibrage)
- **Voltage and temperature monitor** (Moniteur tension et température)
- **Reset to factory settings** (Rétablir les réglages d'usine)  
Réinitialise toutes les méthodes et la base de données aux valeurs par défaut.

## 9 Menu Configuration (Configuration)

Le menu **Configuration** (Configuration) permet de définir les paramètres généraux.

- À partir de **Main menu** (Menu principal), choisir **Configuration** (Configuration).



Paramètre	Réglage
<b>Display brightness</b> (Luminosité de l'affichage)	Il est possible de régler la luminosité de l'écran pour faciliter la visualisation.
<b>Key sound level</b> (Niveau sonore de la touche)	À la pression d'un bouton sur le panneau de commande, un son retentit.
<b>Language</b> (Langue)	Choisir la langue à utiliser dans le logiciel.
<b>Units</b> (Unités)	Choisir le système d'unités: <ul style="list-style-type: none"> <li>– Métrique</li> <li>– Système impérial</li> </ul>
<b>Time</b> (Temps)	Régler l'heure
<b>Date</b> (Date)	Régler la date.
<b>Use water</b> (Utiliser l'Eau)	Choisir <b>No</b> (Non) ou <b>Yes</b> (Oui).

## 10 Maintenance et service

Une bonne maintenance est nécessaire pour garantir le temps de fonctionnement et la durée de vie maximum de la machine. La maintenance est importante afin de garantir le fonctionnement sûr et

continu de la machine.

Les procédures de maintenance décrites dans cette section devront être effectuées par des personnes spécialisées ou formées.

### **Pièces du système de contrôle relatives à la sécurité (SRP/CS)**

Pour les pièces spécifiques relatives à la sécurité, voir la section « Pièces du système de contrôle relatives à la sécurité (SRP/CS) » à la section « Caractéristiques techniques » de ce mode d'emploi.

### **Questions techniques et pièces détachées**

Pour toutes questions d'ordre technique ou commande de pièces détachées, indiquer le no. de série et la tension/fréquence. Le no. de série et la tension sont indiqués sur la plaque signalétique de la machine.

## **10.1 Nettoyage général**

Pour prolonger la durée de vie de la machine, nous recommandons vivement de procéder à un nettoyage régulier.



#### **Remarque**

Nettoyer le compartiment de tronçonnage quotidiennement et si la machine ne doit pas être utilisée pendant un certain temps.



#### **Remarque**

Ne pas utiliser de chiffon sec, car les surfaces ne résisteraient pas à l'abrasion.



#### **Remarque**

Ne pas utiliser d'acétone, de benzol ou de solvants similaires.

### **Si la machine n'est pas utilisée pendant une période de temps prolongé**

- Nettoyer soigneusement le compartiment de tronçonnage.
- Nettoyer soigneusement la machine et tous les accessoires.

## **10.2 Étaux de bridage**



#### **Remarque**

Nous recommandons de nettoyer et de graisser soigneusement et à intervalles réguliers l'étau rapide ainsi que l'étau rapide vertical.

## **10.3 Tables de tronçonnage**

Les bandes en acier inoxydable (disponibles comme pièces détachées) devront être remplacées si elles sont endommagées ou usées.

**Retourner ou remplacer les bandes d'acier sur la table de tronçonnage.**

Lors d'une utilisation normale, il n'est pas inhabituel que les bandes d'acier de la table de tronçonnage, situées de chaque côté de la zone de tronçonnage, soient endommagées.

- Si les bandes ne sont endommagées que d'un côté, vous pouvez les tourner.
- Si elles sont très endommagées ou endommagées des deux côtés, elles peuvent alors être remplacées par des neuves.

## 10.4 Meules de tronçonnage

**Stockage des meules de tronçonnage abrasives**

Les meules de tronçonnage abrasives sont sensibles à l'humidité. Il ne faut donc pas mélanger des meules de tronçonnage neuves et sèches avec des meules déjà utilisées et humides. Conserver les meules de tronçonnage dans un endroit sec, horizontalement sur un support plan.

**Maintenance des meules de tronçonnage diamantées et CBN**

Pour garantir la précision des meules de tronçonnage diamantées et CBN (et donc le tronçonnage), suivre attentivement ces instructions.

1. Ne jamais soumettre la meule de tronçonnage à une surcharge, telles qu'une charge mécanique lourde ou à la chaleur.
2. Conserver la meule de tronçonnage dans un endroit sec, horizontalement sur un support plan, de préférence sous une légère pression.
3. Une meule de tronçonnage propre et sèche ne corrode pas. Il faut donc nettoyer et sécher la meule de tronçonnage avant de la ranger. Si possible, utiliser des détergents ordinaires pour le nettoyage.
4. Un dressage régulier de la meule de tronçonnage fait partie de la maintenance en général.

**Dressage des meules de tronçonnage diamantées et CBN****Conseil**

Ne pas exagérer le dressage car cela pourrait provoquer une usure prématurée de la meule.

**Conseil**

Une meule de tronçonnage mal dressée est la raison la plus fréquente d'endommagement de la meule.

Une meule de tronçonnage fraîchement dressée garantira un tronçonnage optimal. Une meule de tronçonnage mal entretenue et mal dressée demandera une force de tronçonnage plus élevée qui générera plus de chaleur de friction.

La meule peut également se courber et causer un tronçonnage en biais.

Une combinaison de ces facteurs peut avoir pour résultat un endommagement de la meule de tronçonnage.

Pour dresser la meule de tronçonnage, utiliser le bâtonnet de dressage en alumine fourni avec la meule de tronçonnage.

Il y a deux méthodes pour dresser une meule de tronçonnage:

*Méthode 1*

1. Brider le bâtonnet de dressage comme un échantillon.
2. Tronçonner le bâtonnet de dressage en utilisant une vitesse d'avance modérée et beaucoup de liquide de refroidissement.
3. Répéter le traitement si la meule de tronçonnage ne tronçonne pas de manière satisfaisante.

*Méthode 2*

- Utiliser un dresseur manuel.

**Tester les meules de tronçonnage**

Les meules de tronçonnage doivent être testées avant utilisation.

*Pour tester si une meule de tronçonnage abrasive est endommagée:*

1. Inspecter visuellement la surface. Elle ne doit comporter ni fissures, ni copeaux.
2. Monter la meule de tronçonnage, fermer l'écran et la laisser tourner à pleine vitesse.  
Si aucun dommage n'est visible et que la meule de tronçonnage ne se brise pas lors du test à pleine vitesse, celle-ci a passé le test. Si la meule de tronçonnage est fissurée, son utilisation n'est pas sûre et il faudra la remplacer.

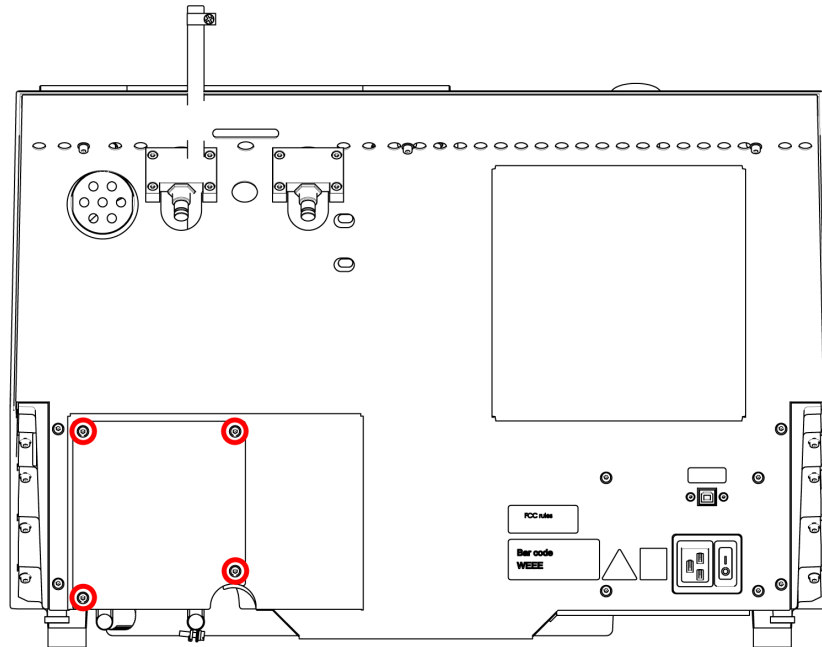
*Test d'une meule de tronçonnage diamantée/CBN - le test de l'anneau*

Pour tester une meule de tronçonnage diamantée/CBN, faire un test circulaire:

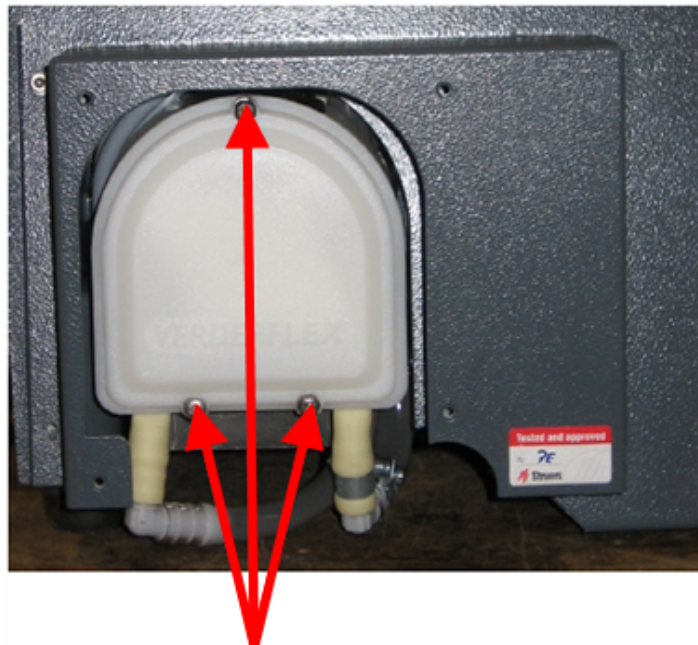
1. Laisser la meule de tronçonnage en suspension sur l'index.
2. À l'aide d'un crayon (non métallique), tapoter la meule de tronçonnage tout le long du bord.
3. La meule passe le test si elle émet un son métallique clair lorsqu'un coup lui est donné. Si la meule fait un son étouffé ou assourdi, elle est fissurée et son utilisation n'est pas sûre.

## 10.5 Changer les tubes

### Procédure

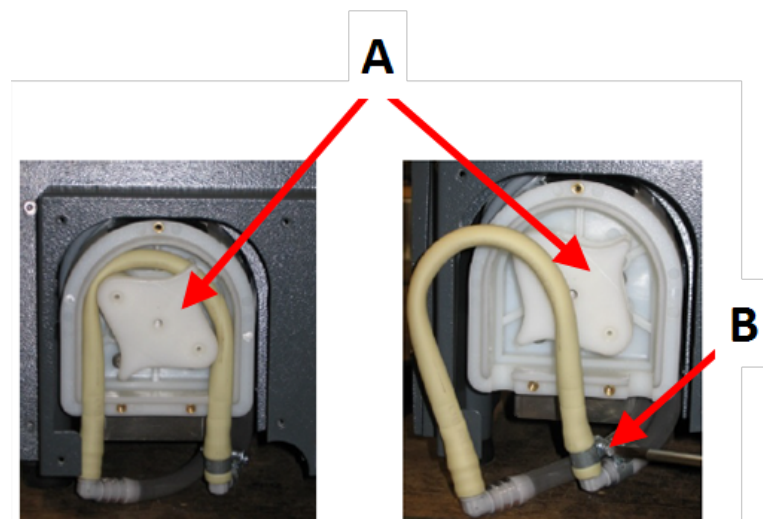


1. Retirer les quatre vis sur la plaque de protection au dos de la machine.



2. Retirer les trois vis sur le couvercle de la pompe de refroidissement.

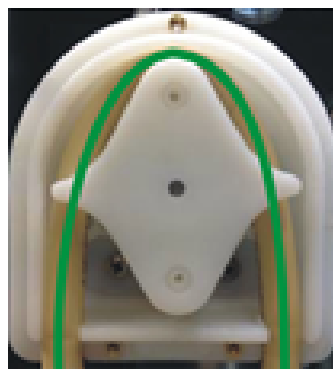




A Axe de la pompe

B Collier de serrage

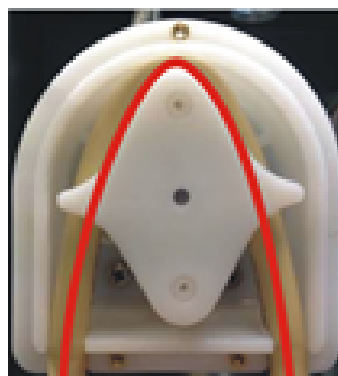
3. Retirer le tube de l'axe de la pompe.
4. Desserrer le collier de serrage et retirer avec précaution les extrémités du tube des raccords.
5. Fixer le nouveau tube aux raccords et serrer le collier de serrage. Le collier de serrage devra être sur l'extrémité du tube qui dirige l'eau dans le compartiment de tronçonnage, car c'est là que la pression sera la plus grande.
6. Lubrifier le tube sur toute sa longueur avec la graisse silicone fournie. Cela aidera les rouleaux de la pompe à tourner en douceur.
7. Presser le tube en place autour de l'axe de la pompe.
8. Monter le tube correctement dans la pompe.

**Correct**

**Incorrect****Le tube de pompe est desserré**

Un volume excessif entre les rouleaux va presser des «flux» de liquide qui vont étirer le tube.

La longévité du tube sera réduite.

**Le tube de pompe est trop serré**

Le tube est étiré.

La longévité du tube sera réduite.

9. Remonter le couvercle du bas.
10. Remonter la plaque de protection.

## 10.6 Quotidiennement

- Vérifier la machine avant l'utilisation. Ne pas utiliser la machine avant la réparation des éventuels dommages.

### Vérifier l'écran

**ATTENTION**

Remplacer immédiatement l'écran s'il a été affaibli par une collision par des pièces projetées ou si des signes de détérioration ou de dommage visibles sont constatés.

- Inspecter visuellement l'écran pour dévoiler tous signes d'usure ou d'endommagement (par exemple des écornures, fissures, endommagement des joints de bordures).
- Si l'écran est endommagé, remplacez-le. Voir [L'écran ► 55](#).

### Vérifier le verrou de sécurité

**Remarque**

Vérifier régulièrement la languette de verrouillage pour vous assurer qu'elle n'est pas endommagée et qu'elle s'insère parfaitement dans le mécanisme de verrouillage.

- S'assurer que la languette de verrouillage glisse facilement dans le mécanisme de verrouillage.

### Entretien quotidien



#### PRUDENCE

Avant l'utilisation, lire attentivement la Fiche de données de sécurité relative à l'additif pour liquide de refroidissement.  
Éviter tout contact de la peau avec l'additif pour liquide de refroidissement.



#### PRUDENCE

Porter des gants de protection adéquats pour protéger les doigts du contact avec les abrasifs et les échantillons chauds/tranchants. Le liquide de refroidissement peut contenir des copeaux (débris de tronçonnage ou autres particules).



#### PRUDENCE

Ne pas lancer le rinçage tant que le pistolet de rinçage ne pointe pas dans le compartiment de tronçonnage.



#### Remarque

Ne jamais utiliser d'acétone, de benzol ou de solvants similaires.



#### Conseil

Ne pas utiliser de chiffon sec, car les surfaces ne résisteraient pas à l'abrasion.



#### Conseil

Si nécessaire, utiliser de l'éthanol ou de l'isopropanol pour éliminer la graisse et l'huile.

- Nettoyer toutes les surfaces accessibles à l'aide d'un chiffon doux, humide.
- Nettoyer le compartiment de tronçonnage, en particulier la table de tronçonnage et les rainures en T.
- Si nécessaire, nettoyer le panier filtre écoulement et l'aimant du réservoir.
- Nettoyer le porte-échantillons et les flasques.
- Laisser l'écran ouvert lorsque la machine n'est pas utilisée pour laisser le compartiment de tronçonnage sécher complètement.

## 10.7 Chaque semaine

Nettoyer la machine pour éviter que la machine et les échantillons ne soient endommagés par des grains abrasifs ou des particules métalliques.



#### Remarque

Ne pas utiliser de produits de nettoyage agressifs ou abrasifs.

- Nettoyer toutes les surfaces accessibles à l'aide d'un chiffon doux, humide et de détergents ordinaires.
- Pour un nettoyage intensif, utiliser le détergent Struers.

- Nettoyer l'écran de protection à l'aide d'un chiffon doux et humide et d'un produit à vitres antistatique ordinaire.



**Remarque**

S'assurer qu'aucun résidu de détergent ou de produit de nettoyage ne soit déversé dans le bac de l'unité de recyclage, car cela pourrait provoquer une formation de mousse excessive.

### 10.7.1 Nettoyer le compartiment de tronçonnage

- Retirer le(s) dispositif(s) de bridage.
- Conserver le ou les étaux de bridage dans un endroit sec ou le ou les remettre en place sur la table de tronçonnage après le nettoyage.
- Nettoyer soigneusement le compartiment de tronçonnage.
- Contrôler le panier filtre écoulement et l'aimant.



**Remarque**

Un écoulement bouché peut résulter en un trop-plein d'eau ou un refroidissement insuffisant, si le niveau de liquide dans le réservoir est trop faible. Cela peut endommager la pièce ou la meule de tronçonnage.

### 10.7.2 Vérifier le bac de recyclage



**PRUDENCE**

Avant l'utilisation, lire attentivement la Fiche de données de sécurité relative à l'additif pour liquide de refroidissement.



**PRUDENCE**

Éviter tout contact de la peau avec l'additif pour liquide de refroidissement. Porter des gants de protection adéquats pour protéger les doigts du contact avec les abrasifs et les échantillons chauds/tranchants. Le liquide de refroidissement peut contenir des copeaux (débris de tronçonnage ou autres particules).



**Conseil**

Il est recommandé de changer le liquide de refroidissement au moins une fois par mois pour prévenir la croissance des micro-organismes.

- Vérifier le niveau de liquide de refroidissement après 8 heures d'utilisation ou au moins une fois par semaine. Si nécessaire, remplir le bac.
- Remplacer le liquide de refroidissement s'il semble contaminé (accumulation de débris de tronçonnage).
- Ajouter un additif au liquide de refroidissement.
- Pour vérifier la concentration de l'additif, utiliser un réfractomètre. Voir les instructions sur l'étiquette.

#### Buses de liquide de refroidissement

- Si les buses du liquide de refroidissement se bouchent, les nettoyer à l'aide d'un fil métallique fin, (par ex. un trombone) pour les déboucher.

Si nécessaire, retirer la vis de l'embout de la buse droite pour faciliter le nettoyage.

### 10.7.3 Tube pour liquide de refroidissement exempt d'eau

Si vous utilisez du liquide de refroidissement exempt d'eau, vous devez remplacer le tube de la pompe à liquide de refroidissement par un tube spécial pour liquide de refroidissement exempt d'eau. Le tube pour le liquide de refroidissement exempt d'eau est plus résistant aux composants du liquide de refroidissement exempt d'eau. Le tube standard ne dure que quelques heures, car il est affecté par le liquide de refroidissement exempt d'eau.

Pour plus de détails sur le changement du tube de pompe, voir [Changer les tubes ► 48](#).

**Remarque**

Si vous avez monté le tube pour liquide de refroidissement sans eau, vérifiez-le régulièrement.

La fréquence de changement du tube varie en fonction des conditions spécifiques. Nous vous recommandons de vérifier visuellement l'usure du tube après chaque 5 heures d'utilisation.

## 10.8 Mensuellement

### 10.8.1 Nettoyage du bac de recyclage

Remplacer le liquide de refroidissement dans le bac de recyclage au moins une fois par mois.

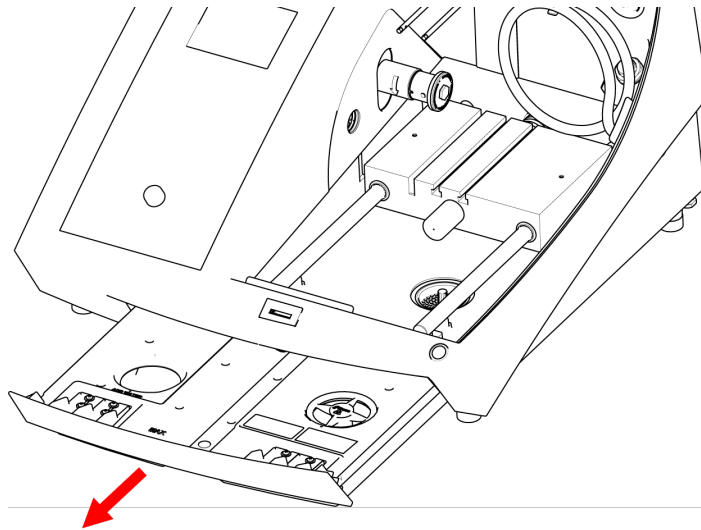
**PRUDENCE**

Avant l'utilisation, lire attentivement la Fiche de données de sécurité relative à l'additif pour liquide de refroidissement.

**PRUDENCE**

Éviter tout contact de la peau avec l'additif pour liquide de refroidissement. Porter des gants de protection adéquats pour protéger les doigts du contact avec les abrasifs et les échantillons chauds/tranchants. Le liquide de refroidissement peut contenir des copeaux (débris de tronçonnage ou autres particules).

## Procédure



1. Faire glisser doucement le bac de recyclage.
2. Retirer le couvercle de vis.
3. Verser le liquide de refroidissement usagé dans un drain approuvé pour les déchets chimiques.
4. Rincer le bac à l'eau claire. Secouer le bac de temps en temps pour libérer les débris accumulés au fond du bac.
5. Répéter le processus de rinçage jusqu'à ce que le bac soit propre.
6. Remettre le couvercle de vis.
7. Refaire coulisser le bac en place.
8. Remplir le bac par le trou au fond du compartiment avec une solution à 4 % d'additif pour liquide de refroidissement: 190 ml d'additif pour liquide de refroidissement et 4,5 L d'eau.



### Conseil

Pour les matériaux sensibles à l'eau, utiliser un liquide de refroidissement exempt d'eau.



### Remarque

Ne pas remplir le bac à ras bord.



### Remarque

Rincer le dispositif de recyclage filtrant à l'eau propre si la machine n'est pas utilisée pendant de longues périodes. Cela évitera que des résidus de tronçonnage secs n'endommagent l'intérieur de la pompe.

## 10.9 Annuellement

### 10.9.1 L'écran



#### ATTENTION

Ne pas utiliser la machine avec des dispositifs de sécurité défectueux. Contacter le SAV Struers.



#### ATTENTION

Pour assurer la fonction de sécurité pour laquelle il a été conçu, l'écran devra être remplacé tous les 5 ans. Une étiquette appliquée sur l'écran indique lorsque son remplacement est nécessaire.

**Struers**  
Safety glass  
Sicherheitsglas  
Verre sécurité



#### Remarque

Remplacer immédiatement l'écran s'il a été affaibli par une collision par des pièces projetées ou si des signes de détérioration ou de dommage visibles sont constatés.



#### Remarque

Si la machine est utilisée plus de 7 heures par jour, procéder à une inspection plus régulière.



#### Remarque

L'écran doit être remplacé pour rester en conformité avec les règles de sécurité de la norme EN 16089.

L'écran est composé d'un cadre métallique et d'un matériau composite pour la protection de l'opérateur. Si l'écran est endommagé, il sera affaibli et le niveau de protection sera alors plus faible.

#### Procédure

1. Inspecter visuellement l'écran pour dévoiler tous signes d'usure ou d'endommagement, par exemple des écornures ou fissures.
2. Si l'écran est endommagé, remplacez-le immédiatement.

### 10.9.2 Tester les dispositifs de sécurité

Les dispositifs de sécurité doivent être testés au moins une fois par an.



#### ATTENTION

Ne pas utiliser la machine avec des dispositifs de sécurité défectueux. Contacter le SAV Struers.

**Remarque**

Des essais devront toujours être effectués par un technicien qualifié (en électromécanique, électronique, mécanique, pneumatique, etc.).

L'écran est pourvu d'un interrupteur de sécurité empêchant le moteur de la meule de tronçonnage de commencer sa rotation alors que l'écran est ouvert.

Un mécanisme de verrouillage empêche l'opérateur d'ouvrir l'écran avant l'arrêt de la rotation du moteur.

**Arrêt d'urgence****ATTENTION**

Ne pas utiliser la machine avec des dispositifs de sécurité défectueux.  
Contacter le SAV Struers.

**Test 1**

1. Démarrer un processus de tronçonnage: Presser le bouton Marche. La machine démarre.
2. Presser l'arrêt d'urgence.
3. Si l'opération n'est pas interrompue, presser le bouton Arrêt.
4. Contacter le SAV Struers.

**Test 2**

1. Presser l'arrêt d'urgence.
2. Presser le bouton Marche.
3. Si la machine démarre, presser le bouton Arrêt.
4. Contacter le SAV Struers.

**Verrouillage de l'écran****ATTENTION**

Ne pas utiliser la machine avec des dispositifs de sécurité défectueux.  
Contacter le SAV Struers.

**Test 1**

1. Ouvrir l'écran.
2. Essayer de déplacer la table de tronçonnage à l'aide des touches de positionnement.  
Si la table de tronçonnage se déplace, contacter le SAV Struers.

**Test 2**

1. Démarrer un processus de tronçonnage: Presser Marche. La machine démarre.
2. Essayer d'ouvrir l'écran, sans forcer.
3. Si l'écran s'ouvre, appuyer sur Stop.



4. Contacter le SAV Struers.

### Test 3

1. Ouvrir l'écran.
2. Presser le bouton Marche.
3. Si la machine démarre, presser le bouton Arrêt.
4. Contacter le SAV Struers.

### Test 4

1. Démarrer un processus de tronçonnage: Presser le bouton Marche. La machine démarre.
2. Presser Arrêt. S'il est possible d'ouvrir l'écran alors que la meule de tronçonnage tourne encore, contacter le SAV Struers.

### Bouton de fonctionnement continu



#### ATTENTION

Ne pas utiliser la machine avec des dispositifs de sécurité défectueux.  
Contacter le SAV Struers.

### Test 1

1. Ouvrir l'écran.
2. Appuyer sur Rincer.
3. Si le liquide de refroidissement commence à couler, appuyer sur Rincer ou Stop et contacter le Service Struers.

## 10.10 Pièces détachées

### Questions techniques et pièces détachées

Pour toutes questions d'ordre technique ou commande de pièces détachées, indiquer le no. de série et la tension/fréquence. Le no. de série et la tension sont indiqués sur la plaque signalétique de la machine.

Pour plus d'informations, ou pour vérifier la disponibilité des pièces détachées, contacter le SAV Struers. Les coordonnées sont disponibles sur [Struers.com](http://Struers.com).

### Liste des pièces détachées

Pièces détachées	Réf. électrique	N° de catalogue
Relai de sécurité	KS1, KS2	2KS10006
Capteur de sécurité	SS1	2SS00130
Convertisseur	A2	2PU12076
Relais 24 V AC/DC	K3, K4	2KL23851

Pièces détachées	Réf. électrique	N° de catalogue
Bouton d'arrêt d'urgence	SB1	2SA10400
Contact d'arrêt d'urgence	SB1	2SB10071
Support module	SB1	2SA41603
Bouton de fonctionnement continu	S2	2SA00023
Verrouillage de l'écran	YS1	2SS00025
Couvercle	-	16170004

## 10.11 Maintenance et réparation

Les informations sur la durée totale d'utilisation et l'entretien de la machine sont affichées sur l'écran à la mise en marche.

Nous recommandons un entretien régulier à accomplir annuellement ou toutes les 1500 heures d'utilisation.

Au démarrage de la machine, l'écran affiche des informations relatives au temps de fonctionnement total et à la maintenance de la machine.

Après 1400 heures de fonctionnement, l'affichage montre un message rappelant à l'utilisateur qu'il est temps de planifier une visite de maintenance.

Après 1500 heures de temps d'opération écoulé, l'écran affiche ce message **Service period expired!** (Période de service expirée!).



### Remarque

La maintenance ne devra être assurée que par un technicien qualifié (en électromécanique, électronique, mécanique, pneumatique, etc.).  
Contacter le SAV Struers.

### Vérification maintenance

Nous proposons une gamme complète de plans de maintenance pour répondre aux exigences de nos clients. Ces services sont regroupés sous le nom de ServiceGuard.

Ces plans de maintenance incluent l'inspection des équipements, le remplacement des pièces d'usure, les réglages/calibrages pour un fonctionnement optimal, ainsi qu'un test fonctionnel final.

### Menu Maintenance (Maintenance)

Voir [Menu Maintenance \(Maintenance\)](#) ► 41.

### Menu

Voir [Menu](#) ► 42.

## 10.12 Elimination



Un équipement marqué du symbole WEEE contient des composants électriques et électroniques et ne devra pas être éliminé comme déchet ordinaire.

Veillez contacter les autorités locales pour toutes informations sur la méthode d'élimination correcte conforme à la législation nationale.

Pour l'élimination des consommables et du liquide de recyclage, suivre les réglementations locales en vigueur.



### ATTENTION

En cas d'incendie, alerter les personnes présentes, appeler les pompiers et couper le courant. Utiliser un extincteur à poudre. Ne pas utiliser d'eau.



### Remarque

Le liquide de recirculation contient de l'additif et des copeaux de tronçonnage ou de prépolissage.

Ne pas jeter le liquide de recirculation dans les canalisations principales. Respecter les règles de sécurité en vigueur pour la manipulation et l'élimination des copeaux et des additifs du liquide de recirculation.

Suivre les types de métaux coupés ou prépolis et la quantité de copeaux produite.

Selon les types de métaux coupés ou prépolis, la combinaison de copeaux métalliques provenant de métaux et d'une grande différence en électropositivité peut entraîner des réactions exothermiques en présence de conditions « favorables ».

### Exemples :

Ci-après, sont listés des exemples de combinaisons qui peuvent résulter dans des réactions exothermiques si une grande quantité de copeaux est produite au cours du tronçonnage ou prépolissage sur la même machine et lorsque des conditions favorables sont présentes :

- Aluminium et cuivre.
- Zinc et cuivre.

# 11 Indication d'erreurs

## 11.1 Problèmes de machine


Problème	Cause	Action
Absence ou insuffisance de liquide de refroidissement.	Le niveau du bac de recyclage est trop bas.	S'assurer qu'il y a suffisamment d'eau dans le bac de recyclage.
	Les buses de refroidissement sont obstruées.	Nettoyer les buses.
Il y a une fuite d'eau.	Fuite dans le tube du liquide de refroidissement.	Vérifier le tube de la pompe à liquide de refroidissement. Si nécessaire, remplacer le tube.
	Débordement d'eau dans le bac de recyclage.	Éliminer l'excès d'eau dans le bac.
	Le panier de collecte des débris est obstrué.	Nettoyer le panier.
Les pièces sont rouillées.	Le liquide de refroidissement ne contient pas suffisamment d'additifs.	Vérifier la concentration d'additif dans le liquide de refroidissement.
Le compartiment de tronçonnage est rouillé.	Le liquide de refroidissement ne contient pas suffisamment d'additifs.	Vérifier la concentration d'additif dans le liquide de refroidissement.
	L'écran est laissé fermé après utilisation.	Laisser l'écran ouvert pour laisser sécher le compartiment de tronçonnage.
Le compartiment de tronçonnage présente des signes de corrosion.	La pièce tronçonnée est en cuivre/alliage de cuivre.	Utiliser un additif pour liquide de refroidissement spécialement formulé pour le cuivre et les alliages de cuivre.

## 11.2 Problèmes de tronçonnage

Problème	Cause	Action
Décoloration ou brûlure de la pièce.	La dureté de la meule de tronçonnage ne correspond pas à la dureté/aux dimensions de la pièce.	Choisir une autre meule ou réduire la vitesse de rotation.
	Refroidissement inadéquat.	Vérifier le positionnement des buses de liquide de refroidissement. Si nécessaire, nettoyer les buses.
		S'assurer qu'il y a suffisamment d'eau dans le bac de recyclage.
Bavures non-désirées.	La meule de tronçonnage est trop dure.	Choisir une autre meule ou réduire la vitesse de rotation.
	La vitesse d'avance est trop élevée en fin de processus.	Réduire la vitesse d'avance vers la fin du tronçonnage.
	Bridage incorrect de la pièce.	Supporter la pièce et la brider des deux côtés. Utiliser un porte-échantillons spécialement conçu pour le bridage des deux côtés des pièces petites et longues.
La qualité du tronçonnage varie.	Refroidissement inadéquat.	Vérifier le positionnement des buses de liquide de refroidissement. Si nécessaire, nettoyer les buses.
		S'assurer qu'il y a suffisamment d'eau dans le bac de recyclage.
		Vérifier la concentration d'additif dans le liquide de refroidissement.

Problème	Cause	Action
La meule de tronçonnage se brise.	Le montage de la meule de tronçonnage est incorrect.	Vérifier que l'alésage/l'orifice central a le diamètre correct. L'écrou doit être correctement serré.
	Bridage incorrect de la pièce.	Supporter la pièce et la brider des deux côtés. Utiliser un porte-échantillons spécialement conçu pour le bridage des deux côtés des pièces petites et longues.
	La meule de tronçonnage est trop dure.	Choisir une autre meule ou réduire la vitesse de rotation.
	La vitesse d'avance est trop élevée.	Réduire la vitesse d'avance.
	Le niveau de force est trop élevé.	Réduire la valeur de la force.
	La meule de tronçonnage plie au contact avec la pièce.	Amorcer le tronçonnage à une vitesse d'avance plus basse.
La meule de tronçonnage s'use trop rapidement.	La vitesse d'avance est trop élevée.	Réduire la vitesse d'avance.
	La vitesse de rotation est trop basse.	Augmenter la vitesse de rotation.
	Refroidissement insuffisant.	S'assurer qu'il y a suffisamment d'eau dans le bac de recyclage. Vérifier le positionnement des buses de liquide de refroidissement. Si nécessaire, nettoyer les buses.
La meule de tronçonnage ne parvient pas à traverser la pièce.	La vitesse de rotation est trop basse.	Augmenter la vitesse de rotation.
	Choix de meule de tronçonnage incorrect.	Choisir une autre meule de tronçonnage.
	La meule de tronçonnage est usée.	Remplacer la meule de tronçonnage.

Problème	Cause	Action
La pièce se brise au bridage.	La meule de tronçonnage reste coincée dans la pièce au cours du tronçonnage.	Brider la pièce des deux côtés de la meule de tronçonnage pour que le tronçonnage reste ouvert. Utiliser un porte-échantillons spécialement conçu pour le bridage des deux côtés des pièces petites et longues.
	La pièce est fragile.	Placer la pièce entre deux plaques de plastique/caoutchouc ou monter la pièce en résine.
L'échantillon est corrodé.	L'échantillon a été laissé trop longtemps dans le compartiment de tronçonnage.	Sortir l'échantillon directement après le tronçonnage. Laisser l'écran du compartiment de tronçonnage ouvert lorsque la machine n'est pas utilisée.
	Insuffisamment d'additif pour le liquide de refroidissement.	Vérifier la concentration d'additif dans le liquide de refroidissement.



**Remarque**  
Toujours tronçonner avec précaution les pièces fragiles.

### 11.3 Messages d'erreur

No.	Messages	Cause	Action
8	<p>Selected cut length exceeds available cutting capacity.</p> <p>OK: Automatic cut length will be set.</p> <p>Cancel: Go back to edit method.</p> <p>La longueur de tronçonnage choisie excède la capacité de tronçonnage disponible.</p> <p>OK: La longueur de tronçonnage automatique sera réglée.</p> <p>Annuler: Retour à Éditer méthode.</p>	<p>Capacité de tronçonnage insuffisante pour la longueur réglée.</p>	<p>Choisir <b>OK</b> (OK) pour régler automatiquement la longueur de tronçonnage ou <b>Cancel</b> (Annuler) pour modifier la méthode.</p>
106	<p>Machine failed during Power-On Self Testing. Please try to restart the machine. If problem persists, please contact Struers technical support.</p> <p>Défaillance machine lors de l'autotest de démarrage. Essayer de redémarrer la machine. Si le problème persiste, contacter le SAV Struers.</p>	<p>À la mise sous tension, l'autotest a détecté une erreur critique.</p> <p>La machine ne démarre pas.</p>	<p>Remettre la machine en marche.</p> <p>Si l'erreur persiste, contacter le SAV Struers.</p>



No.	Messages	Cause	Action
110	<p>Machine found a problem during Power On Self Testing.</p> <p>Machine can continue. However, it is strongly recommended to contact Struers technical support. Some features may not be available.</p> <p>À la mise sous tension, l'autotest a détecté un problème sur la machine.</p> <p>La machine peut continuer. Cependant, il est fortement recommandé de contacter le SAV Struers. Certaines fonctions ne sont peut-être pas disponibles.</p>	<p>À la mise sous tension, l'autotest a détecté une erreur critique.</p>	<p>Remettre la machine en marche.</p> <p>Si l'erreur persiste, contacter le SAV Struers.</p>
113	<p>Water pump blocked!</p> <p>Pompe à eau bloquée!</p>		<p>Vérifier le niveau du liquide de refroidissement. Si le niveau est bas, remplir le bac de recyclage.</p> <p>Remplacer le liquide de refroidissement s'il semble sale (accumulation de débris de tronçonnage).</p> <p>Si l'erreur persiste, contacter le SAV Struers.</p>
114	<p>Machine searching for reference positions.</p> <p>Please wait...</p> <p>Don't switch machine off!</p> <p>La machine recherche ses positions de référence.</p> <p>Attendez s.v.p...</p> <p>Ne pas éteindre la machine !</p>	<p>Les positions zéro sont calibrées après chaque 5ème mise en marche, ou si la position de référence a été perdue, ou encore si l'Arrêt d'urgence a été activé à la mise en marche.</p>	<p>Attendre la fin du processus.</p>

No.	Messages	Cause	Action
117	<p>Water pump blocked!</p> <p>Process halted!</p> <p>Clean cooling system before continuing.</p> <p>Pompe à eau bloquée!</p> <p>Processus interrompu!</p> <p>Nettoyer le dispositif de recyclage filtrant avant de poursuivre le tronçonnage.</p>		<p>Vérifier le niveau du liquide de refroidissement. Si le niveau est bas, remplir le bac de recyclage.</p> <p>Remplacer le liquide de refroidissement s'il semble sale (accumulation de débris de tronçonnage).</p> <p>Si l'erreur persiste, contacter le SAV Struers.</p>
119	<p>Main motor overload detected!</p> <p>Reduce feed speed before continuing.</p> <p>Surcharge du moteur principal détectée!</p> <p>Réduire la vitesse d'avance avant de continuer.</p>	<p>La meule de tronçonnage peut rester coincée dans la pièce.</p> <p>La fonction OptiFeed ne parvient pas à diminuer la charge du moteur principal à un niveau acceptable.</p>	<p>Déplacer la table de tronçonnage vers l'arrière pour libérer la meule de tronçonnage.</p> <p>Réduire la vitesse d'avance et poursuivre le tronçonnage.</p> <p>Réduire manuellement la vitesse d'avance et poursuivre le tronçonnage.</p>
125	<p>Main motor overheated!</p> <p>Cutting process halted!</p> <p>Please wait until motor temperature decreases before continuing cutting.</p> <p>Surchauffe du moteur principal!</p> <p>Processus de tronçonnage interrompu!</p> <p>Attendre le refroidissement du moteur avant de reprendre le tronçonnage.</p>	<p>La température du moteur principal a dépassé 150 °C pendant plus de 5 s.</p>	<p>Attendre que le moteur refroidisse.</p>

No.	Messages	Cause	Action
126	<p>Main motor cannot start.</p> <p>Process halted!</p> <p>Please try to restart the machine if problem occurs after next start.</p> <p>Le moteur principal ne peut pas démarrer.</p> <p>Processus interrompu!</p> <p>Essayer de redémarrer la machine si le problème apparaît après la prochaine mise en marche.</p>		<p>Éteindre puis rallumer la machine.</p> <p>Si l'erreur persiste, contacter le SAV Struers.</p>
127	<p>Main motor rotation lost.</p> <p>Process halted!</p> <p>Try to restart cutting process.</p> <p>Alarm register: xxxx</p> <p>Error register: xxxx</p> <p>Rotation du moteur principal perdue.</p> <p>Processus interrompu!</p> <p>Essayer de recommencer le processus de tronçonnage.</p> <p>Alarme enregistrée: xxxx</p> <p>Erreur enregistrée: xxxx</p>	<p>Le processus de tronçonnage a été abandonné.</p>	<p>Noter les valeurs de l'alarme et l'erreur enregistrées.</p> <p>Redémarrer le processus de tronçonnage.</p> <p>Si l'erreur persiste, contacter le SAV Struers. Citer les valeurs de l'alarme et l'erreur enregistrées.</p>
128	<p>Open safety lock detected.</p> <p>Process halted!</p> <p>Restart the process - do not open guard during operation!</p> <p>Détection du verrou de sécurité ouvert.</p> <p>Processus interrompu!</p> <p>Redémarrer le processus – ne pas ouvrir l'écran au cours de l'opération!</p>	<p>Les capteurs signalent que le verrou de l'écran est ouvert au cours du tronçonnage.</p>	<p>Vérifier que l'écran est fermé et que le verrou de l'écran est enclenché.</p> <p>Si l'erreur persiste, contacter le SAV Struers.</p>

No.	Messages	Cause	Action
129	<p>Searching of reference positions aborted by user. Machine cannot continue without reference positions found.</p> <p>Please restart the machine and wait until reference positions are scanned.</p> <p>L'utilisateur a abandonné la recherche des positions de référence. La machine ne peut pas continuer sans avoir trouvé les positions de référence.</p> <p>Redémarrer la machine et attendre que les positions de référence soient scannées.</p>	<p>L'arrêt d'urgence a été activé alors que la machine scannait les positions zéro.</p>	<p>Remettre la machine en marche.</p> <p>Attendre que le scanning des positions zéro soit terminé.</p>
130	<p>Motor drive overloaded! Process halted!</p> <p>Please decrease RPM and/or feed speed before continuing cutting.</p> <p>Surcharge de l'entraînement moteur!</p> <p>Processus interrompu!</p> <p>Diminuer les T/M et/ou la vitesse d'avance avant de poursuivre le tronçonnage.</p>	<p>La charge sur le moteur a causé une surcharge.</p>	<p>Diminuer les T/M et/ou la vitesse d'avance avant de poursuivre le tronçonnage.</p>
No.	Message d'erreur	Cause	Action
001	<p>SMM not present! SMM absent!</p>	<p>Le Struers Memory Module n'est pas connecté correctement à la machine.</p>	<p>Remettre la machine en marche.</p> <p>Si l'erreur persiste, contacter le SAV Struers.</p>
002	<p>Inverter communication failed! Échec de la communication convertisseur!</p>	<p>La machine n'est pas capable de communiquer avec le convertisseur de fréquence.</p>	<p>Remettre la machine en marche.</p> <p>Si l'erreur persiste, contacter le SAV Struers.</p>

No.	Message d'erreur	Cause	Action
004	Mains voltage too low! Tension secteur trop faible!	La tension électrique principale est inférieure à 220 V.	Vérifier que la tension électrique principale corresponde à la tension indiquée sur la plaque signalétique de la machine.  Remettre la machine en marche.  Si l'erreur persiste, contacter le SAV Struers.
005	Problem with 24V supply voltage Problème avec alimentation 24 V	La tension d'alimentation en DC est inférieure à 18 V.	Remettre la machine en marche.  Si l'erreur persiste, contacter le SAV Struers.
006	5V supplying out of range Alimentation 5 V hors limite	L'alimentation en courant de 5 V sur la PCB est inférieure à 4 V.	Remettre la machine en marche.  Si l'erreur persiste, contacter le SAV Struers.
007	SMM read-write test failed Échec du test de lecture-écriture SMM	Échec de la communication avec le Struers Memory Module.	Remettre la machine en marche.  Si l'erreur persiste, contacter le SAV Struers.
008	Y-table motor not connected Moteur table Y non connecté	Échec de la communication avec l'unité du moteur pas-à-pas de la table Y.	Remettre la machine en marche.  Si l'erreur persiste, contacter le SAV Struers.
No.	Messages d'avertissement	Cause	Action
001	Mains voltage too low Tension secteur trop faible	La tension électrique principale est inférieure à 180 V.	Vérifier que la tension du courant correspond à la tension indiquée sur la plaque signalétique au dos de la machine.  Remettre la machine en marche.  Si l'erreur persiste, contacter le SAV Struers.

# 12 Caractéristiques techniques

## 12.1 Données techniques

<b>Capacité</b>	Hauteur x Longueur	42 x 170 mm (1,7" x 6,7")
	Diamètre	42 mm (1,7")
	Profondeur de coupe	0-200 mm (0-7,9") par incréments de 0,1 mm
<b>Meule de tronçonnage</b>	Diamètre	75-203 mm (3 - 8") Pour meules de tronçonnage < 150 mm (6"), la pièce doit être soulevée de la table de tronçonnage
	Diamètre interne	12,7 mm (0,5") et 22 mm (0,86")
<b>Moteur de la meule de tronçonnage</b>	Vitesse de rotation	1 000-3 000 t/m par incréments de 100 t/m
	Réglage de la hauteur de la meule de tronçonnage	–
<b>Table de tronçonnage</b>	Largeur	253 mm (10")
	Profondeur	180 mm (7,1")
	Rainures en T	Meuble tronçonneuse avec rainure en T, 8,0 mm
	Vitesse d'avance	0,005-3,0 mm/s (0,3-7"/min) par incréments de 0,005 mm
<b>Laser</b>		S/O
<b>Logiciels et composants électroniques</b>	Touches de commande	Pavé tactile, joystick et bouton rotatif/poussoir
	Affichage	LCD, TFT couleur 5,7", 320 x 240 pixels avec rétroéclairage LED
<b>Normes de sécurité</b>		Marquage CE conformément aux Directives UE
<b>REACH</b>		Pour en savoir plus sur la REACH, contactez votre agence locale Struers.

<b>Environnement opérationnel</b>	Température ambiante	5-40°C (41-104°F)
	Humidité	< 85 % HR sans condensation
<b>Alimentation en courant</b>	Tension/fréquence	200-240 V (50-60 Hz)
	Entrée du courant	Monophasée (N+L1+PE) ou biphasée (L1+L2+PE)  L'installation électrique doit être en conformité avec les prescriptions «Installation Category II»
	Puissance S1	0,75 kW
	Puissance S3	1,0 kW
	Courant, ralenti	13 W
	Intensité max.	11,7 A
<b>Système de refroidissement</b>		Eau du robinet ou système de recyclage
<b>Catégories de sécurité des circuits/Niveau de performance</b>	Interrupteur de sécurité de l'écran	PL e, Catégorie 3 Catégorie d'arrêt 0
	Verrouillage	PL b, Catégorie 3 Catégorie d'arrêt 0
	Fonction d'avance continue	PL d, Catégorie 1 Catégorie d'arrêt 0
	Arrêt d'urgence	PL c, Catégorie 1 Catégorie d'arrêt 0
	Démarrage involontaire du système de recyclage	PL b, Catégorie 3
	Contrôle de la vitesse de l'axe, mouvement de la table Y	PL d, Catégorie 3 Catégorie d'arrêt 0
	Surveillance de la meule de tronçonnage et limitation de la vitesse	PL d, Catégorie 3
	Contrôle de la vitesse de l'axe, mouvement vertical de l'axe	S/O
<b>Système d'aspiration</b>	Capacité recommandée	50 m <sup>3</sup> /h (1 750 ft <sup>3</sup> /h) à 0 mm de colonne d'eau

<b>Fonctionnalités avancées</b>	Table-X, automatique	Non
	Support X, manuel	Non
	Support rotatif	Non
<b>Niveau de bruit</b>	Niveau de pression acoustique d'émission pondéré A aux postes de travail	LpA = 66 dB(A) (valeur mesurée). Incertitude K = 4 dB  Mesures faites selon EN ISO 11202
<b>Niveau de vibration</b>	Émission de vibrations déclarée	S/O
<b>Dimensions et poids</b>	Largeur	64 cm (25,4")
	Profondeur (avec prise)	78 cm (27,6")
	Hauteur (écran fermé)	44 cm (17,3")
	Hauteur (écran ouvert)	105,5 cm (41,5")
	Poids	67 kg (148 lbs)

## 12.2 Catégories de sécurité des circuits/Niveau de performance

Catégories de sécurité des circuits/Niveau de performance	
Interrupteur de sécurité de l'écran	EN 60204-1, Catégorie Arrêt <b>0</b> EN ISO 13849-1, Catégorie <b>3</b> Niveau de performance (NP) <b>e</b>
Verrouillage de l'écran	EN 60204-1, Catégorie Arrêt <b>0</b> EN ISO 13849-1, Catégorie <b>3</b> Niveau de performance (NP) <b>b</b>
Fonction d'avance continue	EN 60204-1, Catégorie Arrêt <b>0</b> EN ISO 13849-1, Catégorie <b>3</b> Niveau de performance (NP) <b>d</b>
Arrêt d'urgence	EN 60204-1, Catégorie Arrêt <b>0</b> EN ISO 13849-1, Catégorie <b>1</b> Niveau de performance (NP) <b>c</b>
Démarrage involontaire du système de recyclage	EN ISO 13849-1, Catégorie <b>3</b> Niveau de performance (NP) <b>b</b>
Contrôle de la vitesse de l'axe - Mouvement table Y	EN 60204-1, Catégorie Arrêt <b>0</b> EN ISO 13849-1, Catégorie <b>3</b> Niveau de performance (NP) <b>d</b>



### Catégories de sécurité des circuits/Niveau de performance

Surveillance de la meule de tronçonnage et limitation de la vitesse	EN ISO 13849-1, Catégorie3 Niveau de performance (NP) d
---------------------------------------------------------------------	------------------------------------------------------------

## 12.3 Caractéristiques techniques - unités de l'équipement

Pour les données techniques couvrant les unités de l'équipement individuelles, consulter le mode d'emploi de l'équipement spécifique.

## 12.4 Pièces du système de contrôle relatives à la sécurité (SRP/CS)



### ATTENTION

Pour assurer la fonction de sécurité pour laquelle il a été conçu, l'écran devra être remplacé tous les 5 ans. Une étiquette appliquée sur l'écran indique lorsque son remplacement est nécessaire.

**Struers**  
Safety glass  
Sicherheitsglas  
Verre sécurit



### ATTENTION

Les composants critiques relatifs à la sécurité doivent être remplacés après une durée de vie d'au maximum 20 ans.  
Contacter le SAV Struers.



### Remarque

Les SRP/CS (parties des systèmes de commande relatives à la sécurité) ont une influence sur le fonctionnement en toute sécurité de la machine.



### Remarque

Le remplacement des composants critiques relatifs à la sécurité ne doit être effectué que par un technicien Struers ou par un technicien qualifié (en électromécanique, électronique, mécanique, pneumatique, etc.).  
Les composants critiques pour la sécurité ne peuvent être remplacés que par des composants avec au moins le même niveau de sécurité.  
Contacter le SAV Struers.

Pièces relatives à la sécurité	Fabricant / Description du fabricant	N° de catalogue du fabricant
Relai de sécurité	Omron	G9SB
Capteur de sécurité	Schmersal	BNS 120-02Z
Convertisseur	ATV	ATV320U15M2C
Relais 24 V AC/DC	Finder	38.51.0.024.0060

Pièces relatives à la sécurité	Fabricant / Description du fabricant	N° de catalogue du fabricant
Bouton d'arrêt d'urgence	Schlegel Bouton de verrouillage champignon	ES Ø22 type RV
Contact d'arrêt d'urgence	Schlegel Contact modulaire, instantané	1 NC type MTO
Support module	Schlegel Support module, 3 élém. MHR-3	MHR-3
Bouton de fonctionnement continu	Schurter Interrupteurs de ligne métalliques	1241.6931.1120000
Verrouillage de l'écran	Schmersal	AZM170SK-11/02ZRK-2197 24VAC/DC
Couvercle	Struers	16850044

## 12.5 Schémas

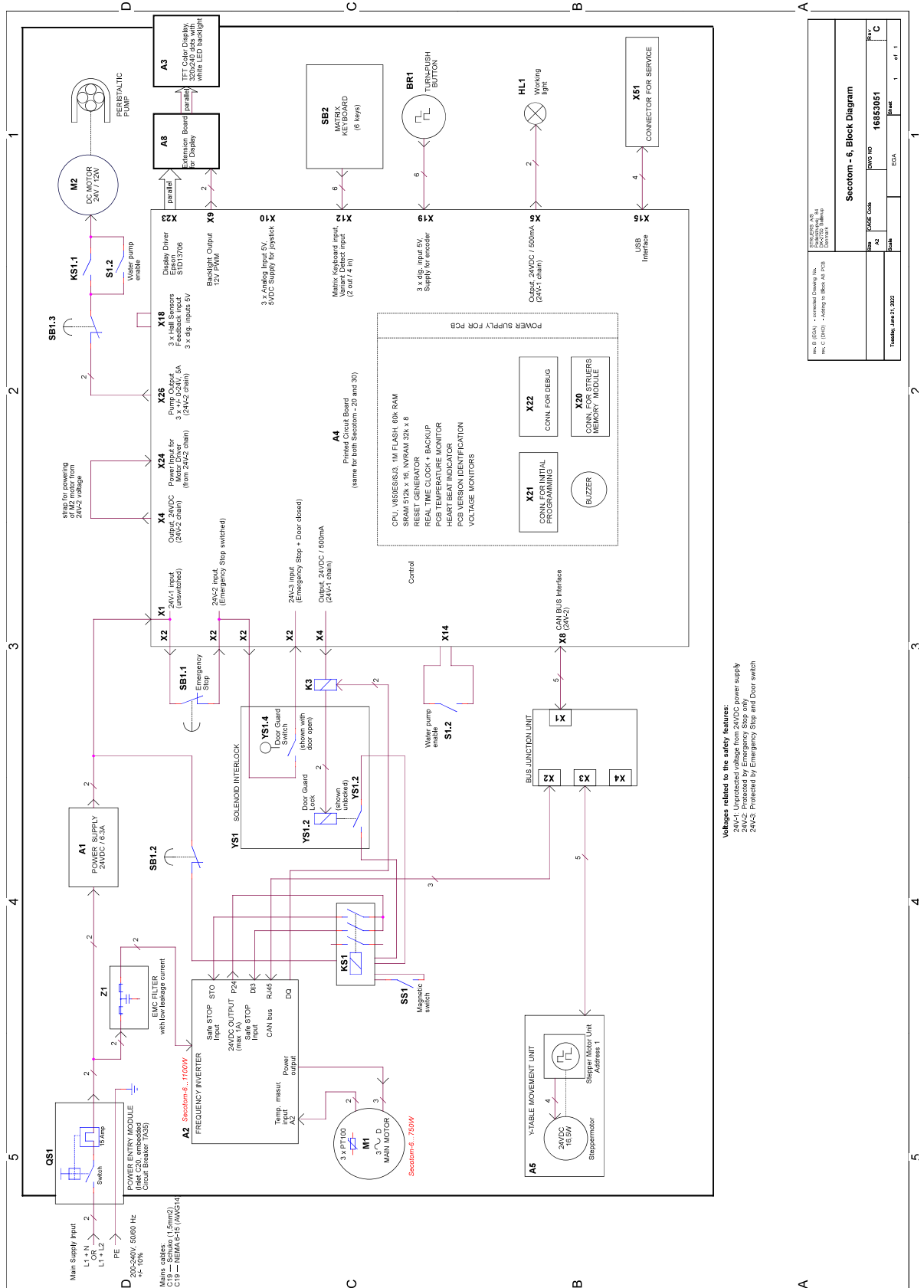


### Remarque

Pour voir le détail d'une information spécifique, voir la version en ligne de ce mode d'emploi.

Titre Secotom-6	No.
Schéma fonctionnel	<a href="#">168553051</a> ▶ 75
Schéma du circuit d'eau	<a href="#">16851005</a> ▶ 76
Schéma électrique	Se reporter au numéro de schéma figurant sur la plaque signalétique de l'appareil et contacter le service Struers via <a href="http://Struers.com">Struers.com</a> .

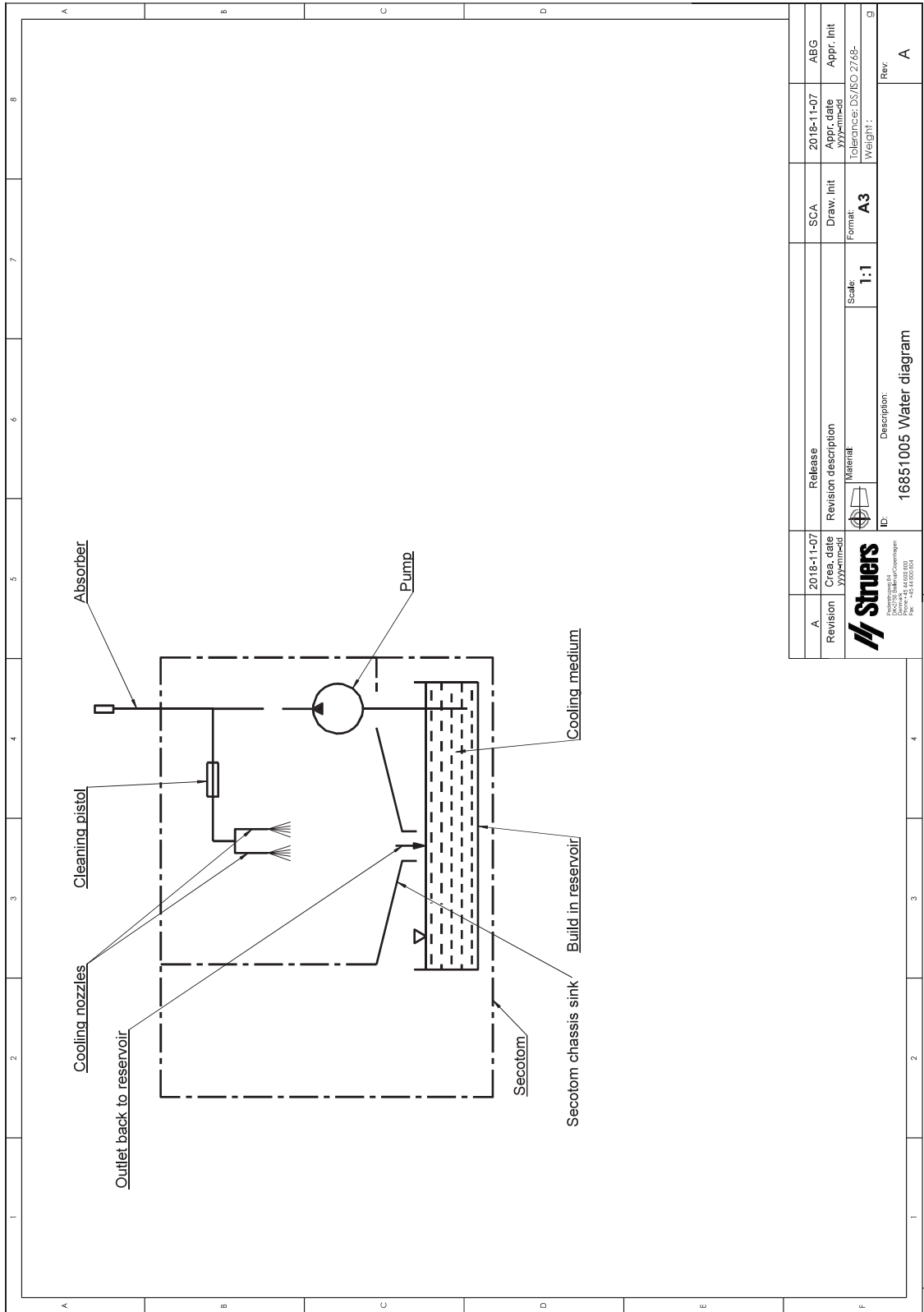
168553051



TRUKER A/S Secotom-6 Secotom-6	
REV	1
DATE	11/07/2022
DESIGNER	168553051
DATE	11/07/2022
DESIGNER	168553051
DATE	11/07/2022
DESIGNER	168553051
DATE	11/07/2022

Secotom - 6, Block Diagram

16851005



A	2018-11-07	2018-11-07	SCA	ABG
Revision	2018-11-07	2018-11-07	Draw. Init	Appr. Init
	2018-11-07	2018-11-07	Format	Tolerance: DS/BO/2748-
			Scale: 1:1	Weight: g
		Description: 16851005 Water diagram		
ID:		Rev: A		

## 12.6 Informations légales et réglementaires

### Note FCC

Les essais de conformité de cet équipement attestent qu'il entre dans les limites d'un dispositif numérique de Classe A, selon la Partie 15 des règles FCC. Ces limites ont été déterminées pour garantir une protection raisonnable contre une interférence nuisible dans une installation résidentielle. Cet équipement génère, emploie, et peut répandre une énergie de fréquence radio et, s'il n'est pas installé et utilisé en accord avec le mode d'emploi, celui-ci pourra être la cause d'une interférence nuisible aux communications radio. Il n'est cependant pas garanti qu'une interférence n'ait pas lieu dans une installation en particulier. Si cet équipement cause des interférences nuisibles à la réception des signaux de radio ou de télévision, ce qui peut être détecté en mettant l'équipement sous et hors tension, l'utilisateur peut tenter de corriger cette interférence en prenant une ou plusieurs des mesures ci-dessous:

- Réorienter ou repositionner l'antenne de réception.
- Augmenter l'espacement entre l'équipement et le récepteur.
- Brancher l'équipement sur un circuit différent de celui du récepteur.

### EN ISO 13849-1:2015

Toutes les SRP/CS sont limitées à une durée de vie de 20 ans. À l'issue de cette période, tous les composants devront être remplacés.

## 13 Fabricant

Struers ApS  
Pederstrupvej 84  
DK-2750 Ballerup, Danemark  
Téléphone : +45 44 600 800  
Fax : +45 44 600 801  
www.struers.com

### Responsabilité du fabricant

Les restrictions suivantes doivent être observées. Le non-respect de ces restrictions pourra entraîner une annulation des obligations légales de Struers.

Le fabricant décline toute responsabilité en cas d'erreurs dans le texte et/ou les illustrations dans ce mode d'emploi. Les informations contenues dans ce mode d'emploi pourront subir des modifications ou des changements sans aucun avis préalable. Certains accessoires ou pièces détachées, ne faisant pas partie de la présente version de l'équipement, peuvent cependant être mentionnés dans le mode d'emploi.

Le fabricant ne sera considéré comme responsable des effets sur la sécurité, la fiabilité et la performance de l'équipement que si l'équipement est utilisé, entretenu et maintenu conformément aux instructions du mode d'emploi.



# Déclaration de conformité

Fabricant	Struers ApS • Pederstrupvej 84 • DK-2750 Ballerup • Danemark
Nom	Secotom-6
Modèle	S/O
Fonction	Tronçonneuse
Type	685
No. de cat.	06856127, 06856227, 06856327, 05996911, 05996912, 05996913, 05996914
No de série	



Module H, selon une approche globale



Nous déclarons que le produit mentionné est conforme aux législations, directives et normes suivantes :

<b>2006/42/EC</b>	EN ISO 12100:2010, EN ISO 13849-1:2015, EN ISO 13849-2:2012, EN ISO 13850:2015, EN ISO 13857:2019, EN ISO 16089:2015, EN ISO 60204:2018, EN 60204-1-2018/Corr. : 2020
<b>2011/65/UE</b>	EN 63000:2018
<b>2014/30/UE</b>	EN 61000-3-3:2014, EN 61000-3-3:2013, EN 61000-3-3:2005, EN 61000-6-2:2005/Corr.:2005, EN 61000-3-3:2007, EN 61000-6-3-A1:2011, EN 61000-6-3-A1-AC:2012
<b>Normes additionnelles</b>	NFPA 79, FCC 47 CFR Partie 15 Sous-partie B

Autorisé à constituer le dossier technique/  
Signataire autorisé

Date : [Release date]

en For translations see  
bg За преводи вижте  
cs Překlady viz  
da Se oversættelser på  
de Übersetzungen finden Sie unter  
el Για μεταφράσεις, ανατρέξτε στη διεύθυνση  
es Para ver las traducciones consulte  
et Tõlked leiate aadressilt  
fi Katso käännökset osoitteesta  
fr Pour les traductions, voir  
hr Za prijevode idite na  
hu A fordítások itt érhetők el  
it Per le traduzioni consultare  
ja 翻訳については、  
lt Vertimai patalpinti  
lv Tulkojumus skatīt  
nl Voor vertalingen zie  
no For oversettelser se  
pl Aby znaleźć tłumaczenia, sprawdź  
pt Consulte as traduções disponíveis em  
ro Pentru traduceri, consultați  
se För översättningar besök  
sk Preklady sú dostupné na stránke  
sl Za prevode si oglejte  
tr Çeviriler için bkz  
zh 翻译见

[www.struers.com/Library](http://www.struers.com/Library)