

# Discotom-100

## Betriebsanleitung

Übersetzung der Originalbetriebsanleitung



CE

Dok. Nr.: 16157025-03\_A\_de  
Auslieferungsdatum: 2023.09.05

---

**Copyright**

Der Inhalt der Betriebsanleitung ist Eigentum von Struers ApS. Kein Teil dieser Betriebsanleitung darf ohne schriftliche Genehmigung von Struers ApS reproduziert werden.

Alle Rechte vorbehalten. © Struers ApS .

---

# Inhaltsverzeichnis

<b>1</b>	<b>Über diese Betriebsanleitung</b>	<b>6</b>
1.1	Zubehör	6
<b>2</b>	<b>Sicherheit</b>	<b>6</b>
2.1	Bestimmungsgemäße Verwendung	6
2.2	Discotom-100 Sicherheitshinweise	7
2.2.1	Vor Gebrauch sorgfältig lesen	7
2.3	Sicherheitshinweise	9
2.4	In dieser Anleitung verwendete Sicherheitshinweise	10
<b>3</b>	<b>Erste Schritte</b>	<b>12</b>
3.1	Gerätebeschreibung	12
3.2	Übersicht	13
3.3	Abmessungen	17
3.4	Funktionen der Steuereinheit	19
<b>4</b>	<b>Transport und Lagerung</b>	<b>20</b>
4.1	Lagerung	20
4.2	Transport	21
<b>5</b>	<b>Installation</b>	<b>22</b>
5.1	Das Gerät auspacken	22
5.2	Packungsinhalt überprüfen	22
5.3	Das Gerät anheben	23
5.4	Standort	25
5.5	Stromversorgung	27
5.5.1	Anschluss an das Gerät	27
5.5.2	Empfohlene Spezifikationen für das Netzkabel	28
5.5.3	Externer Schutz gegen Kurzschluss	28
5.5.4	Fehlerstrom-Schutzschalter (RCCB)	29
5.6	Umlaufkühleinheit	29
5.7	Abzug (Optional)	30
5.8	Geräuschbildung	31
5.9	Vibrationen	31
<b>6</b>	<b>Das Gerät bedienen</b>	<b>32</b>
6.1	Wechseln Sie die Trennscheibe.	32
6.2	Spannen Sie das Werkstück ein	32
6.3	Trenntisch positionieren	33

---

6.4	Grundzüge der Bedienung .....	33
6.4.1	Spülpistole .....	33
6.4.2	Trenntisch .....	35
6.4.3	Display .....	35
6.4.4	Werte bearbeiten .....	37
6.4.5	Einstellungen der Software .....	38
6.4.6	Bedienmodus .....	42
6.4.7	Ändern Sie den Trennmodus und die Parameter .....	43
6.4.8	Stoppmodi .....	58
6.4.9	Motorlast und Temperatur in der Anzeige .....	62
6.4.10	Starten Sie den Trennvorgang .....	63
6.4.11	Stoppen Sie den Trennvorgang .....	65
6.5	Configuration (Konfiguration) .....	65
6.5.1	Options (Optionen) .....	65
6.5.2	User defined cut-off wheels (Benutzerdefinierte Trennscheiben) .....	68
6.5.3	Funktionen zurücksetzen .....	69
6.6	Trennergebnisse optimieren .....	70
<b>7</b>	<b>Wartung und Service</b> .....	<b>71</b>
7.1	Allgemeine Reinigung .....	71
7.1.1	Umlaufkühleinheit .....	72
7.1.2	AxioWash .....	72
7.2	Täglich .....	73
7.2.1	Das Gerät .....	73
7.2.2	Schutzhaube .....	75
7.2.3	Scheibenschutz .....	75
7.2.4	Sicherheitsverschluss .....	75
7.2.5	Reinigen Sie die Düse der Spülpistole .....	75
7.3	Wöchentlich .....	76
7.3.1	Das Gerät .....	76
7.3.2	Trennkammer .....	76
7.3.3	Umlaufkühleinheit .....	76
7.4	Monatlich .....	77
7.4.1	Kühlflüssigkeit .....	77
7.4.2	Schmieren Sie den Trenntisch .....	77
7.4.3	Spannvorrichtungen .....	77
7.5	Jährlich .....	78
7.5.1	Prüfen Sie die Sicherheitseinrichtungen .....	78
7.6	Trenntisch .....	79
7.7	Trennscheiben .....	79

---

<b>8 Ersatzteile</b> .....	<b>80</b>
<b>9 Sicherheitsbezogene Teile von Steuerungen (SRP/CS)</b> .....	<b>81</b>
<b>10 Inline-Filter</b> .....	<b>82</b>
<b>11 Wartung und Reparatur</b> .....	<b>82</b>
11.1 Service-Information .....	83
<b>12 Entsorgung</b> .....	<b>84</b>
<b>13 Fehlersuche und -behebung</b> .....	<b>85</b>
13.1 Probleme der Maschine .....	85
13.2 Trennprobleme .....	86
13.3 Fehlermeldungen .....	88
<b>14 Technische Daten</b> .....	<b>94</b>
14.1 Technische Daten .....	94
14.2 Trennkapazität .....	98
14.3 Pläne .....	99
14.4 Vorschriften und Normen .....	102
<b>15 Hersteller</b> .....	<b>102</b>
<b>Konformitätserklärung</b> .....	<b>103</b>

# 1 Über diese Betriebsanleitung



## **VORSICHT**

Geräte von Struers dürfen nur zusammen mit der mit dem Gerät gelieferten Betriebsanleitung und wie darin beschrieben verwendet werden.



## **Hinweis**

Lesen Sie die Betriebsanleitung vor Gebrauch des Geräts sorgfältig durch.



## **Hinweis**

Wenn Sie bestimmte Informationen detailreicher sehen wollen, öffnen Sie die Online-Version dieser Anleitung.

## 1.1 Zubehör

### **Zubehör**

Weitere Informationen über das verfügbare Angebot finden Sie in der Discotom-100 Broschüre:

- [Die Struers Webseite](http://www.struers.com) (<http://www.struers.com>)

### **Verbrauchsmaterialien**

Das Gerät ist für die Anwendung ausschließlich zusammen mit Verbrauchsmaterialien von Struers vorgesehen, die speziell für diese Zwecke und für diesen Gerätetyp entwickelt wurden.

Andere Produkte können aggressive Lösungsmittel enthalten, die beispielsweise die Gummidichtungen zerstören können. Die Garantie deckt u. U. keine beschädigten Geräteteile (wie Dichtungen und Schläuche) ab, wenn eine solche Beschädigung direkt auf die Verwendung von Verbrauchsmaterialien zurückgeführt werden kann, die nicht von Struers stammen.

Weitere Informationen über das verfügbare Angebot finden Sie hier:

- [Verbrauchsmaterialkatalog von Struers](https://www.struers.com) (über <https://www.struers.com>)

# 2 Sicherheit

## 2.1 Bestimmungsgemäße Verwendung

Für das professionelle halbautomatische oder manuelle Nasstrennschleifen von metallischen und anderen festen Werkstoffen für die weitere Untersuchung, ausschließlich von entsprechend ausgebildetem bzw. geschultem Personal. Die Maschine ist ausschließlich für die Anwendung zusammen mit Kühlflüssigkeiten und Trennscheiben vorgesehen, die für diese Zwecke und für diesen Maschinentyp entwickelt wurden.

Das Gerät ist für den Einsatz durch Fachkräfte in einem entsprechenden Umfeld (z. B. materialographisches Labor) vorgesehen.

**Das Gerät darf nicht für folgende Zwecke verwendet werden:**

Trennen von Werkstoffen, die keine festen, für materialografische Untersuchungen geeigneten Werkstoffe sind. Insbesondere ist das Gerät nicht geeignet zum Trennen explosiver und/oder entflammbarer Werkstoffe oder für Werkstoffe, die während der spanabhebenden Bearbeitung, bei Erwärmung oder unter Druck nicht stabil sind.

Die Maschine darf nicht zusammen mit Trennscheiben verwendet werden, die die Maschinenanforderungen nicht erfüllen (z. B. Sägeblätter oder andere "gezahnte" Trennscheiben).

**Modell**

- Discotom-100 mit festem Tisch
- Discotom-100 mit automatischem X-Tisch

## 2.2 Discotom-100 Sicherheitshinweise



### 2.2.1 Vor Gebrauch sorgfältig lesen

1. Die Nichtbeachtung dieser Anweisungen und der unsachgemäße Umgang mit dem Gerät können zu schweren Verletzungen und Sachschäden führen.
2. Das Gerät muss gemäß den für den Standort vorgeschriebenen Sicherheitsvorschriften angeschlossen werden.
3. Das Gerät muss auf einen sicheren und stabilen Tisch gestellt werden.
4. Wenn das Gerät mit einem Gabelstapler angehoben werden soll, muss es immer von vorne oder von hinten angehoben werden – heben Sie das Gerät niemals von der Seite an.
5. Wenn das Gerät mithilfe von Hebegurten angehoben werden soll, überprüfen Sie, dass die Gurte gekreuzt sind und nicht gegen die Geräteseiten drücken.
6. Jeder Bediener muss die Sicherheitshinweise und die Betriebsanleitung dieses Handbuchs sowie die einschlägigen Abschnitte des Handbuchs jedes angeschlossenen Geräts oder sonstigen Zubehörs gelesen haben. Jeder Bediener muss die Betriebsanleitung und, sofern zutreffend, das Sicherheitsdatenblatt der zu verwendenden Verbrauchsmaterialien gelesen haben.
7. Verwenden Sie nur originale Verbrauchsmaterialien von Struers, um eine maximale Sicherheit und Gerätelebensdauer zu erzielen.
8. Verwenden Sie nur unbeschädigte Trennscheiben. Die Trennscheiben müssen für eine Drehzahl von zwischen 1.500 und 3.000 U/min zugelassen sein.
9. Trennscheiben in Form von Sägeblättern dürfen nicht auf dem Gerät verwendet werden.
10. Das Gerät darf nicht zum Trennen von Werkstoffen verwendet werden, die während des Trennprozesses entflammbar oder instabil sind (z. B. brennbare oder explosive Werkstoffe). Das Gerät darf nicht zum Trennen von Werkstoffen verwendet werden, die nicht für das materialographische Trennen geeignet sind.

11. Beachten Sie beim Handhaben, Mischen, Füllen, Leeren und Entsorgen die für Kühlmittelzusätze geltenden Sicherheitsrichtlinien.
12. Die Verwendung von brennbare Kühlflüssigkeit ist nicht zulässig.
13. Alle Sicherheitseinrichtungen und Schutzvorrichtungen des Geräts müssen betriebsbereit sein.
14. Eine Veränderung oder die Entfernung der Schutzhaube kann eine schwere Gefährdung darstellen.
15. Das Werkstück muss in der Schnellspannvorrichtung oder ähnlichen Vorrichtungen sicher eingespannt sein. Der Umgang mit großen Werkstücken und scharfen Kanten muss vorsichtig erfolgen.
16. Da die Werkstücke unter Umständen sehr heiß werden und auch scharfe Grate an ihnen entstehen können, sollten bei der Benutzung Arbeitshandschuhe getragen werden. Das Tragen von Arbeitshandschuhen wird auch beim Spülen und Reinigen des Geräts empfohlen.
17. Beim Hantieren mit großen oder schweren Werkstücken oder beim Bewegen des Geräts wird das Tragen von Sicherheitsschuhen empfohlen.
18. Beim Reinigen des Geräts mit dem Spülschlauch wird das Verwenden einer Schutzbrille empfohlen.
19. Die Kühlflüssigkeit kann heiß sein.
20. Arbeiten Sie nicht auf dem oder in der Nähe des Trenntischs, wenn dieser mit dem Joystick positioniert wird.
21. Damit die Trennscheibe nicht beschädigt wird, sollte der Trennarm langsam und vorsichtig nach unten geführt werden.
22. Laserstrahlung. Blicken Sie nicht in den Strahl und setzen Sie Nutzer nicht der Teleskopoptik aus. Laserprodukt der Klasse 2M.
23. Struers empfiehlt den Gebrauch einer Absaugvorrichtung, da die zu trennenden Werkstoffe gefährliche Gase oder Trenn-Nebel bilden können.
24. Das Gerät an sich erzeugt nur geringe Geräusche. Je nach Art des Werkstücks kann der Trennprozess jedoch laut sein. Bei Schallpegeln, die die zulässigen örtlichen Grenzwerte überschreiten, ist ein Gehörschutz zu tragen.
25. Ist eine der Federn der Trennhaube (an der Rückseite des Geräts) beschädigt, muss sie ausgetauscht werden, ehe das Gerät erneut in Betrieb genommen werden darf.
26. Standardbauteile, wie Muttern, Schrauben, Federn usw. müssen dieselbe Qualität und dieselben Eigenschaften aufweisen wie die von Struers gelieferten Teile
27. Verwenden Sie immer eine Umlaufkühleinheit. Beachten Sie beim Handhaben, Mischen, Füllen, Leeren und Entsorgen die für die Kühlflüssigkeit und die Zusätze geltenden Sicherheitsrichtlinien. Verwenden Sie nur geeignete Kühlflüssigkeiten, die mit den zu verarbeitenden Werkstoffen und der Maschinenart des Trenngeräts vereinbar sind. Das Tragen von Arbeitshandschuhen und Schutzbrille ist empfohlen.
28. Warnen Sie im Falle eines Brandes Personen in der Nähe, alarmieren Sie die Feuerwehr und unterbrechen Sie die Stromversorgung. Verwenden Sie zum Löschen einen Pulverfeuerlöscher. Verwenden Sie auf keinen Fall Wasser.
29. Vor allen Wartungsarbeiten muss das Gerät vom Netz getrennt werden.
30. Trennen Sie das Gerät vor jeder Wartungsarbeit vom Netz und warten Sie mit dem Beginn der Arbeiten 10 Minuten, bis der Reststrom von den Kondensatoren im Wandler entladen ist.



31. Starten Sie das Discotom-100 nicht neu und schalten Sie die Stromversorgung nicht öfter als einmal alle drei Minuten um. Dies könnte den Frequenzwandler beschädigen.

## 2.3 Sicherheitshinweise

Struers verwendet die folgenden Symbole, um auf mögliche Gefahren hinzuweisen.



### WARNUNG VOR ELEKTRISCHER SPANNUNG

Dieses Symbol zeigt eine Gefährdung durch elektrische Spannung an, die, wenn nicht vermieden, zum Tod oder zu einer schweren Verletzung führen kann.



### GEFAHR

Dieses Symbol zeigt eine Gefährdung mit hohem Risiko an, die, wenn nicht vermieden, zum Tod oder zu einer schweren Verletzung führen kann.



### WARNUNG

Dieses Symbol zeigt eine Gefährdung mit mittlerem Risiko an, die, wenn nicht vermieden, zum Tod oder zu einer schweren Verletzung führen kann.



### VORSICHT

Dieses Symbol zeigt eine Gefährdung mit geringem Risiko an, die, wenn nicht vermieden, zu einer geringen oder mittelschweren Verletzung führen kann.



### WARNUNG VOR HANDVERLETZUNGEN

Dieses Symbol zeigt eine Quetschgefahr der Hand an, die, wenn nicht vermieden, zu einer geringen, mittelschweren oder schweren Verletzung führen kann.



### GEFAHR DURCH HITZE

Dieses Symbol zeigt eine Hitzegefahr an, die, wenn nicht vermieden, zu einer geringen, mittelschweren oder schweren Verletzung führen kann.



### Notstopp

Notstopp

### Allgemeine Mitteilungen



### Hinweis

Dieses Symbol gibt an, dass das Risiko einer Sachbeschädigung besteht oder die Notwendigkeit, besonders aufmerksam zu sein.



### Tipp

Dieses Symbol bedeutet, dass zusätzliche Informationen und Hinweise verfügbar sind.

## 2.4 In dieser Anleitung verwendete Sicherheitshinweise

### Spezifische Sicherheitshinweise – Restrisiken



#### **WARNUNG VOR ELEKTRISCHER SPANNUNG**

Vor der Installation eines elektrischen Geräts muss die Stromversorgung unterbrochen werden.

Das Gerät muss geerdet sein.

Kontrollieren Sie, dass die tatsächliche Versorgungsspannung der Spannung entspricht, die auf dem Typenschild des Geräts angegeben ist.

Falsche Anschlussspannung kann Schäden an elektrischen Bauteilen verursachen.



#### **WARNUNG VOR ELEKTRISCHER SPANNUNG**

Das Gerät darf nur von qualifiziertem Fachpersonal von der Stromversorgung getrennt werden.



#### **WARNUNG**

Das Gerät ist nicht geeignet für alle explosiven und/oder entflammaren Werkstoffe oder Werkstoffe, die während der spanabhebenden Bearbeitung, Erwärmung oder unter Druck nicht stabil sind.



#### **WARNUNG**

Um die Schutzfunktion aufrechtzuerhalten, muss die PETG-Scheibe alle 5 Jahre ausgetauscht werden. Auf einem Schild auf der Scheibe ist angegeben, wann sie zu ersetzen ist.

Der Austausch der Scheibe ist notwendig, um die Sicherheitsvorschriften der Norm EN 16089 zu erfüllen.



#### **WARNUNG**

Tauschen Sie die Scheibe der Schutzhaube direkt nach einem Schaden, der zu einer Schwächung führen könnte, aus. Das kann z. B. durch den Einschlag eines Teils oder durch sichtbare Zeichen für Verschleiß oder Beschädigung sein.



#### **WARNUNG**

Wenn eine der folgenden Prüfungen nicht erfolgreich war, darf die Maschine erst dann wieder verwendet werden, wenn der Fehler behoben ist.



#### **WARNUNG**

Verwenden Sie niemals ein Gerät mit defekten Sicherheitsvorrichtungen.



#### **WARNUNG**

Teile, die für den sicheren Betrieb des Geräts unabdingbar sind, dürfen höchstens 20 Jahren lang benutzt werden.



#### **VORSICHT**

Das Gerät darf nur von entsprechend ausgebildetem bzw. geschultem Personal bedient und gewartet werden.

**VORSICHT**

Das Gerät ist für die Anwendung ausschließlich zusammen mit Verbrauchsmaterialien von Struers vorgesehen, die speziell für diese Zwecke und für diesen Gerätetyp entwickelt wurden.

**VORSICHT**

Die Schutzhaube minimiert die Gefahr, dass Teile herausgeschleudert werden, kann dies aber nicht vollständig verhindern.

**VORSICHT**

Laserstrahlung. Blicken Sie nicht in den Strahl und setzen Sie Nutzer nicht der Teleskopoptik aus. Klasse 2M Laserprodukt.

**VORSICHT**

Das Hörvermögen kann dauerhaft geschädigt werden, wird es dauerhaftem Lärm ausgesetzt. Tragen Sie bei Schallpegeln, die die zulässigen örtlichen Grenzwerte überschreiten, einen Gehörschutz.

**VORSICHT**

Während des manuellen Trennens besteht das Risiko von Vibrationen von der Hand zum Arm. Lang andauernden Schwingungen ausgesetzt, kann Unbehagen, Gelenkschädigungen und sogar neurologische Schädigungen verursachen.

**VORSICHT**

Ein unzureichend eingespanntes Werkstück kann weggeschleudert werden und Schäden verursachen. Vergewissern Sie sich, dass das Werkstück sicher im Schnellspannwerkzeug oder einer ähnlichen Vorrichtung eingespannt ist.

**VORSICHT**

Vermeiden Sie Hautkontakt mit Kühlschmiermittelzusätzen.

**VORSICHT**

Tragen Sie beim Umgang mit Kühlflüssigkeit geeignete Handschuhe.

**VORSICHT**

Beginnen Sie den Spülvorgang erst, wenn die Spülpistole in die Trennkammer gerichtet ist.

**VORSICHT**

Verwenden Sie die Spülpistole nur zum Reinigen innerhalb der Trennkammer.

**VORSICHT**

Tragen Sie immer Schutzhandschuhe und eine Schutzbrille, wenn Sie die Spülpistole benutzen.

**WARNUNG VOR HANDVERLETZUNGEN**

Achten Sie beim Umgang mit dem Gerät auf Ihre Finger.  
Tragen Sie beim Umgang mit schweren Teilen Sicherheitsschuhe.

**Allgemeine Sicherheitshinweise****WARNUNG**

Geräte von Struers dürfen nur zusammen mit der mit dem Gerät gelieferten Betriebsanleitung und wie darin beschrieben verwendet werden.

**WARNUNG**

Schalten Sie das Gerät aus, ziehen Sie das Netzkabel ab und warten Sie 5 Minuten, ehe Sie das Gerät auseinander bauen oder Zusatzgeräte installieren.

**WARNUNG**

Warnen Sie im Falle eines Brandes Personen in der Nähe, alarmieren Sie die Feuerwehr und unterbrechen Sie die Stromversorgung. Verwenden Sie zum Löschen einen Pulverfeuerlöscher. Verwenden Sie auf keinen Fall Wasser.

## 3 Erste Schritte

### 3.1 Gerätebeschreibung

Discotom-100 ist eine manuelle/automatische Trennmaschine mit motorisiertem Y-Tisch und optionalem X-Tisch. Das Gerät ist zum Nasstrennschleifen aller stabilen, nicht explosiven Metalle vorgesehen.

Die Maschine muss an ein geeignetes Umlaufkühlsystem angeschlossen werden, das während des Trennens Kühlflüssigkeit zu Werkstück und Trennscheibe fördert.

Der Trennvorgang beginnt mit dem Einspannen des Werkstücks mit den Spannwerkzeugen auf dem Trenntisch. Der Bediener wählt die Trennparameter (z. B. Trennscheibe, Drehzahl, Vorschub und Trennlänge). Die geschlossene Schutzhaube verriegelt sich, wenn der Bediener den Trennvorgang startet und bleibt während des gesamten Trennvorgangs geschlossen. Nach dem Anhalten der Trennscheibe wird die Sicherheitsabdeckung automatisch entriegelt und das Werkstück und die Probe können entnommen werden.

Schließlich unterbricht der Notstopp-Schalter der Kategorie B die Stromversorgung der Trennscheibe. Sobald die Trennscheibe zum Stillstand gekommen ist, kann die Schutzhaube geöffnet werden.

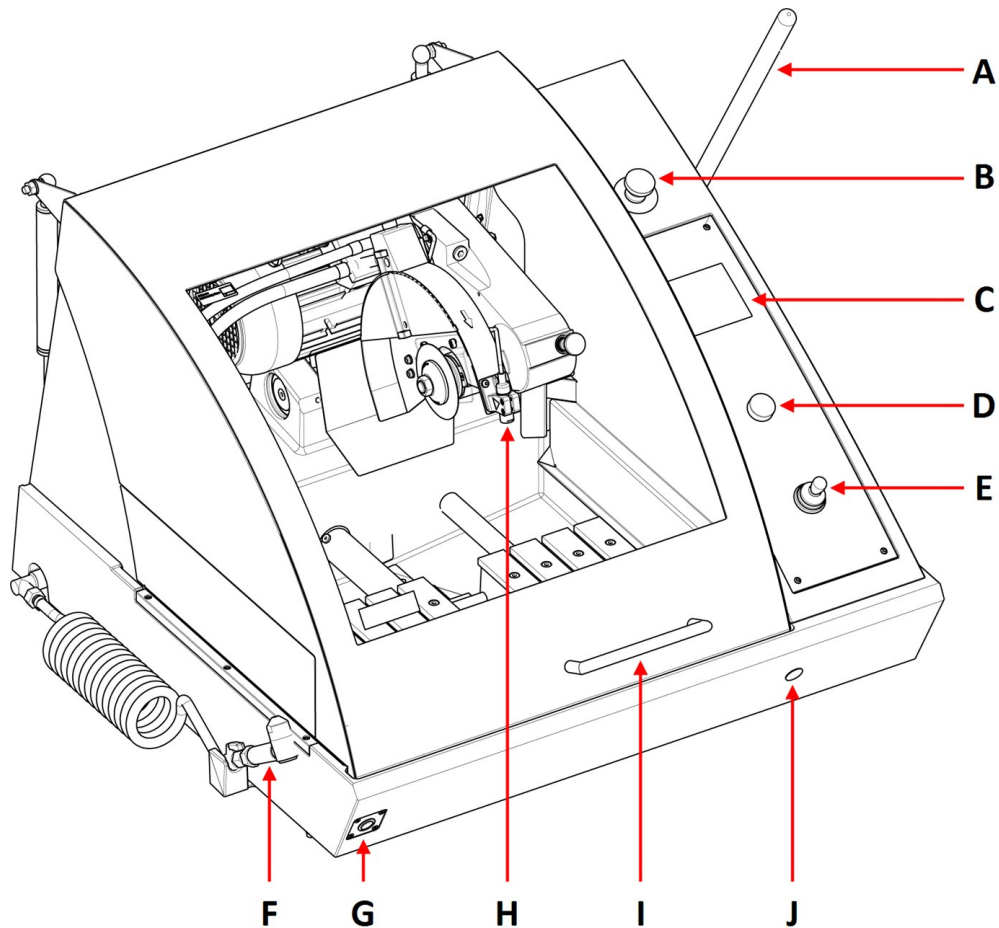
Das Gerät kann an ein externes Absaugsystem angeschlossen werden, um während des Trennvorgangs entstehende Dämpfe abzusaugen.

**Hinweis**

Im Falle eines Stromausfalls während des Trennvorgangs kann die Schutzhaube mithilfe eines Spezialschlüssels geöffnet werden.

## 3.2 Übersicht

### Vorderansicht



- |   |  |
|---|--|
| <b>A</b> Trenngriff                       | <b>F</b> Spülpistole                   |
| <b>B</b> Notstopp                         | <b>G</b> Taste der Zwei-Hand-Schaltung |
| <b>C</b> Bedienfeld                       | <b>H</b> Trennarm                      |
| <b>D</b> Druck-/Drehknopf                 | <b>I</b> Schutzhaube                   |
| <b>E</b> Joystick zum Bewegen des Tisches | <b>J</b> Sicherheitsverriegelung       |

**Notstopp**

Der Notstopp-Taster befindet sich an der Vorderseite des Geräts.

- Zum Aktivieren drücken Sie den roten Knopf.
- Zur Freigabe drehen Sie den roten Knopf im Uhrzeigersinn.

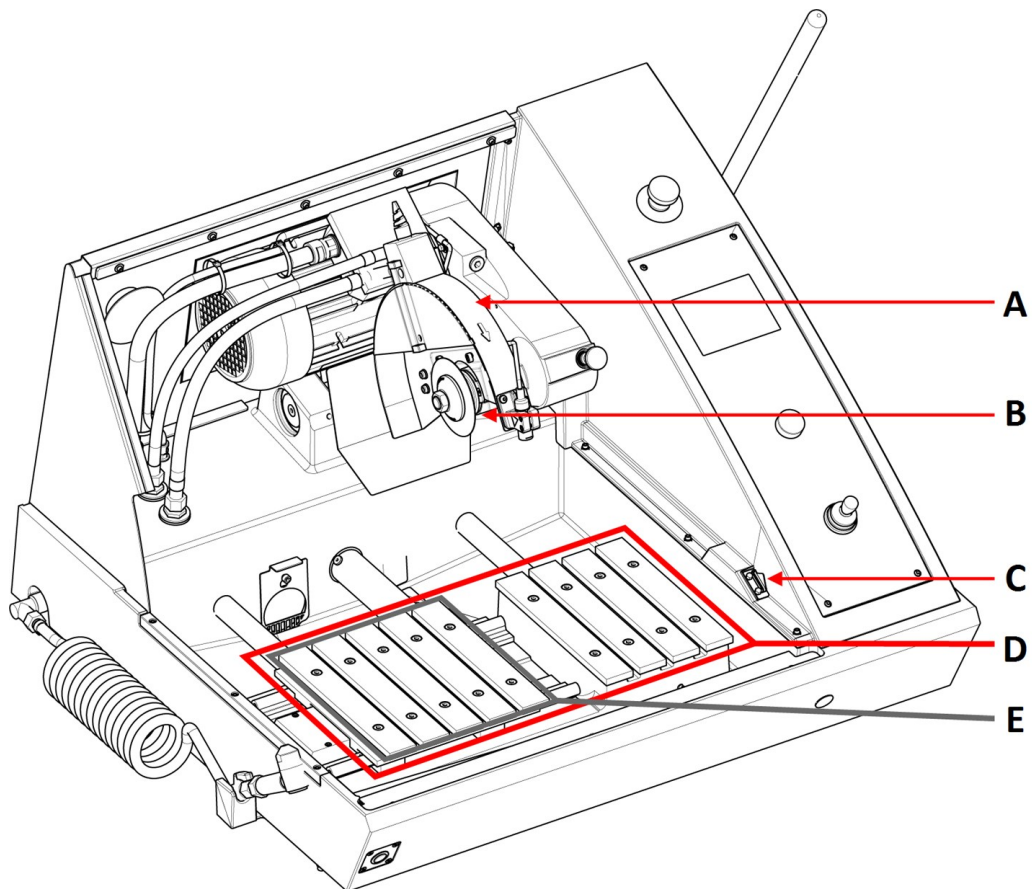


**Hinweis**

Die Schutzhaube lässt sich nur dann öffnen, wenn die Maschine an die Stromversorgung angeschlossen ist und der Hauptschalter eingeschaltet ist. Befolgen Sie bei einem Stromausfall die folgenden Schritte, um die Sicherheitsverriegelung zu deaktivieren und die Haube zu öffnen:

1. Führen Sie den Dreikantschlüssel in die Öffnung an der Vorderseite.
2. Drehen Sie den Dreikantschlüssel vorsichtig um 180° im Uhrzeigersinn, um die Sicherheitsverriegelung zu entsperren.
3. Aktivieren Sie die Sicherheitsverriegelung wieder, bevor Sie die Maschine in Betrieb nehmen.

**Trennkammer**



- A Trennscheibenschutz
- B Flansche der Trennscheibe
- C Sicherheitsverschluss
- D Y-Tisch
- E X-Tisch (Optional)

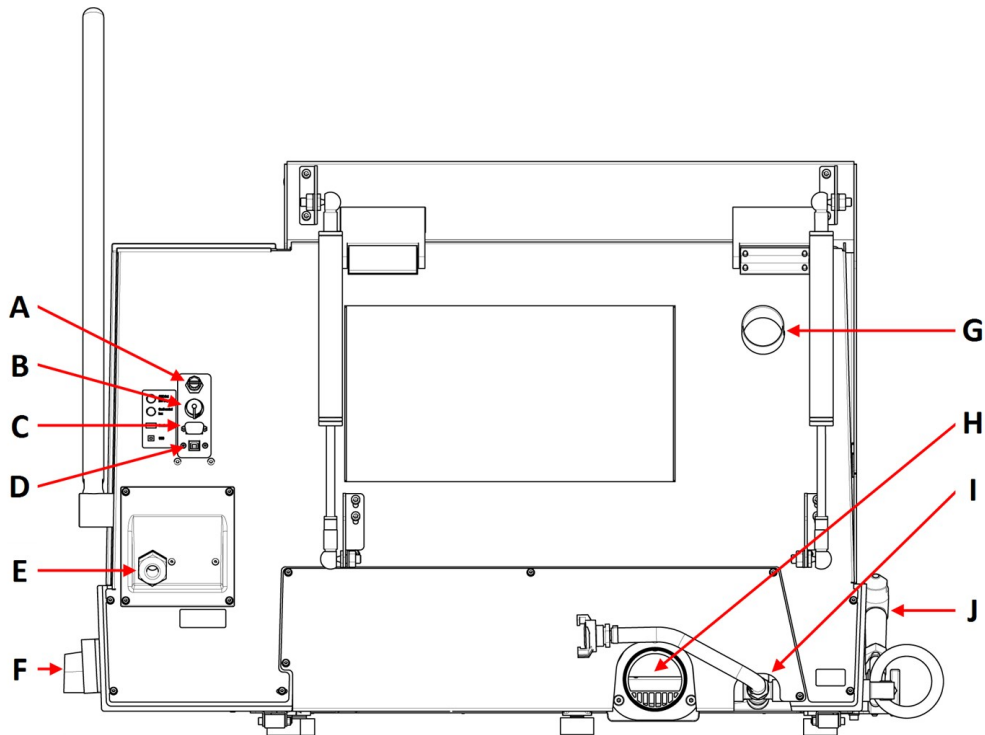


**Hinweis**

Verwenden Sie den Not-Aus-Schalter niemals dazu, das Gerät während des normalen Betriebs auszuschalten.

**Hinweis**

Vor der Freigabe (Entriegelung) des Notstopp Knopfs müssen der Grund für deren Aktivierung untersucht und alle erforderlichen Behebungsmaßnahmen ergriffen worden sein.

**Rückseite**

- A** AUX-Ausgang, 24 VDC, 0,5 A
- B** Anschluss für Kühleinheit
- C** Wartungsstecker
- D** USB-Anschluss für Software-Aktualisierung
- E** Netzkabelanschluss

- F** Hauptschalter
- G** Anschluss für Absauganlage
- H** Auslassflansch für Kühlflüssigkeit
- I** Kühlmittelzufluss
- J** Spülpistole

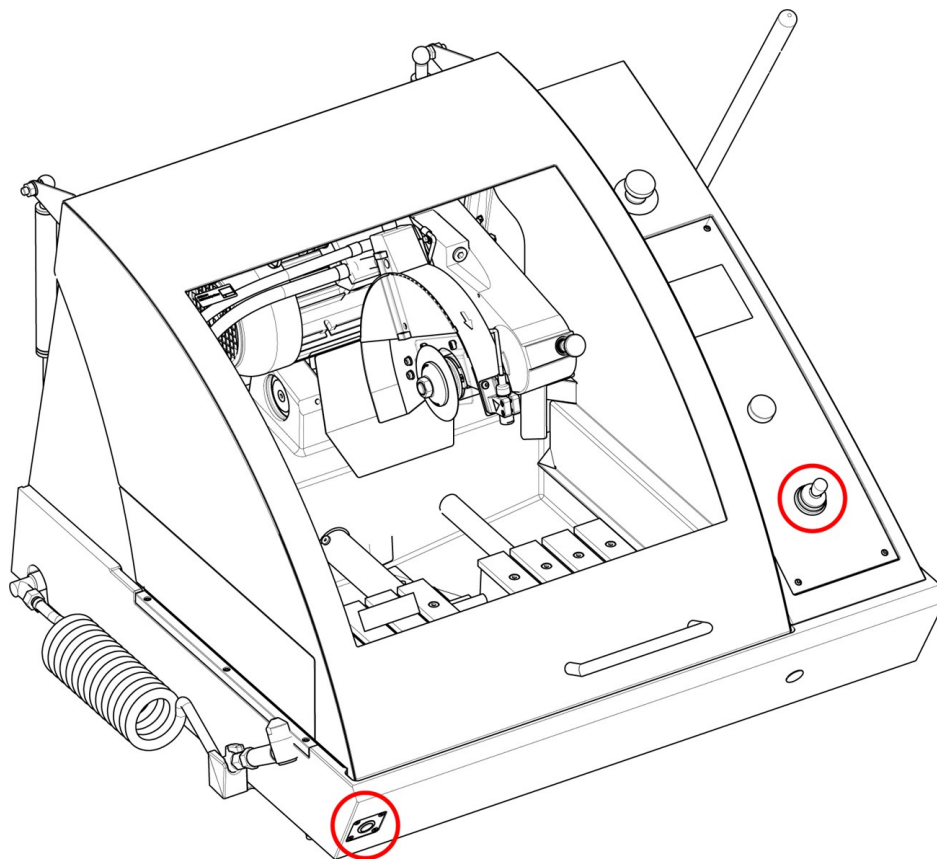
**Hauptschalter**

- Drehen Sie den Hauptschalter im Uhrzeigersinn, um den Strom einzuschalten.

**Hinweis**

Der AUX-Ausgang wird während des Trennprozesses eingeschaltet.

### Taste der Zwei-Hand-Schaltung

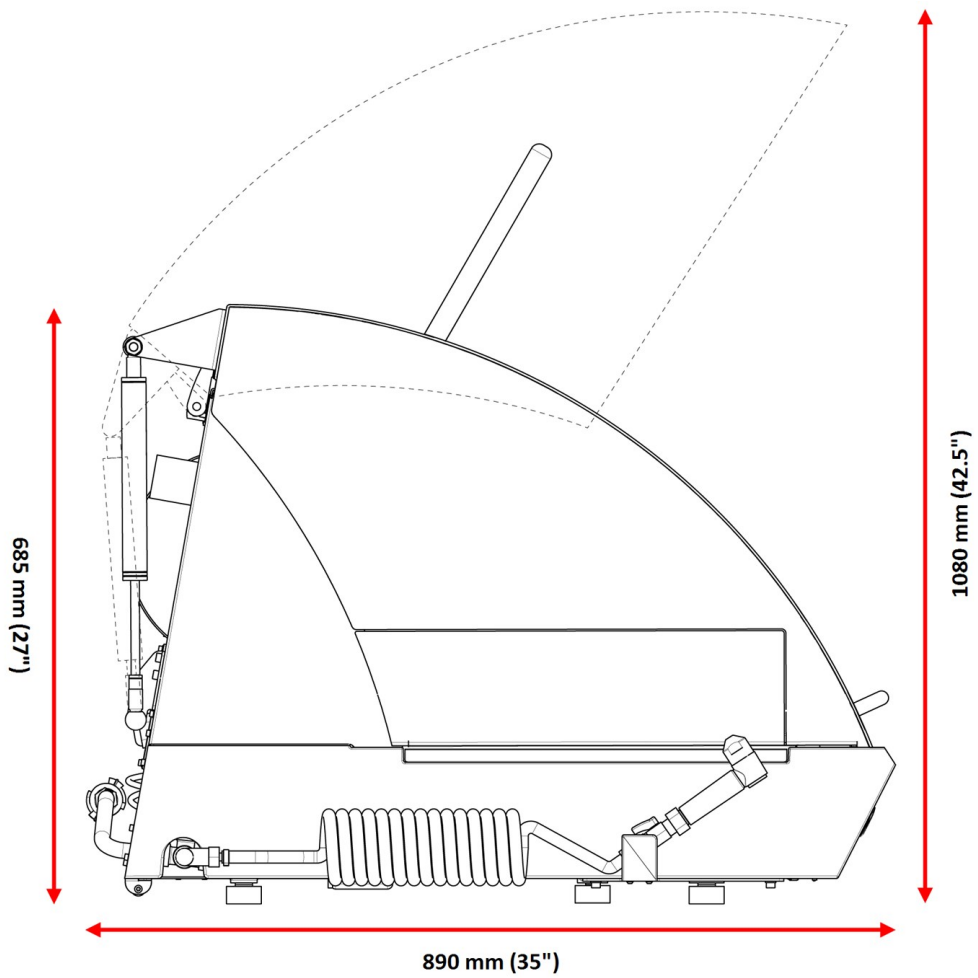


- Zum Positionieren des Trenntisches bei offener Schutzhaube halten Sie den Knopf für Zwei-Hand-Schaltung gedrückt, während Sie den Joystick bewegen.

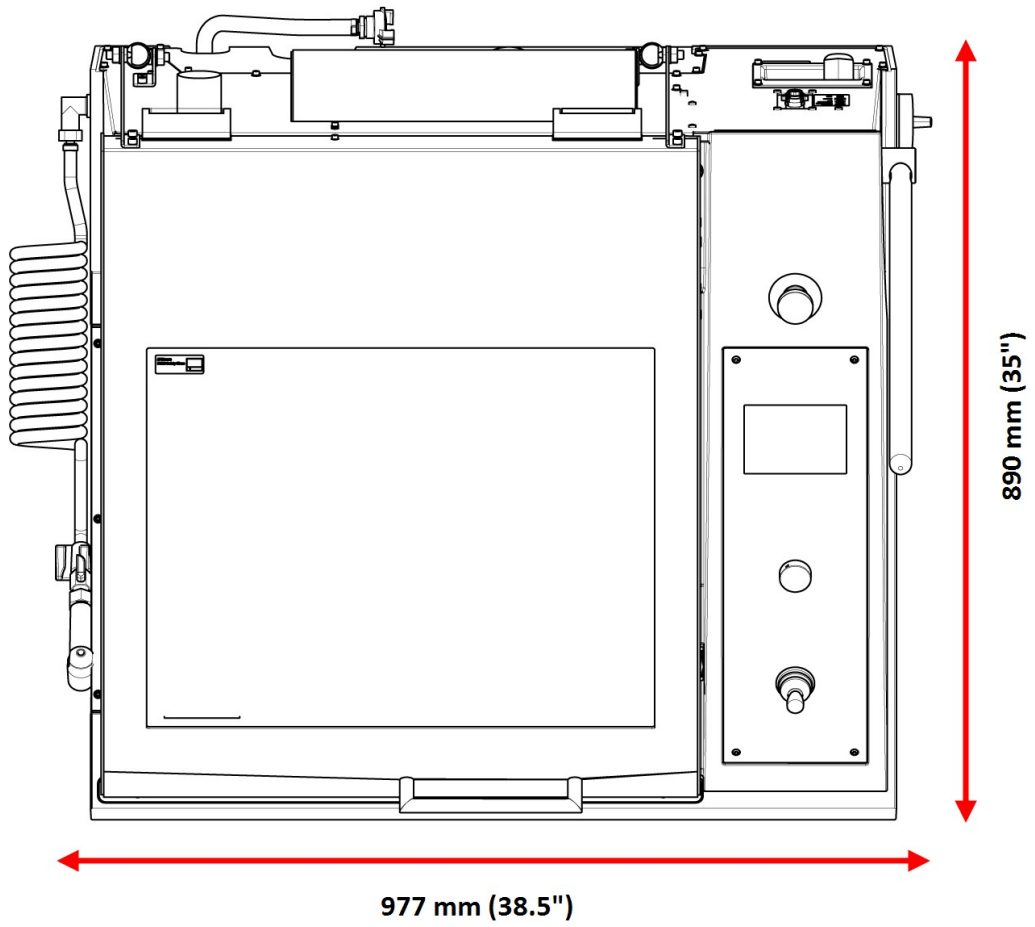


### 3.3 Abmessungen

#### Seitenansicht

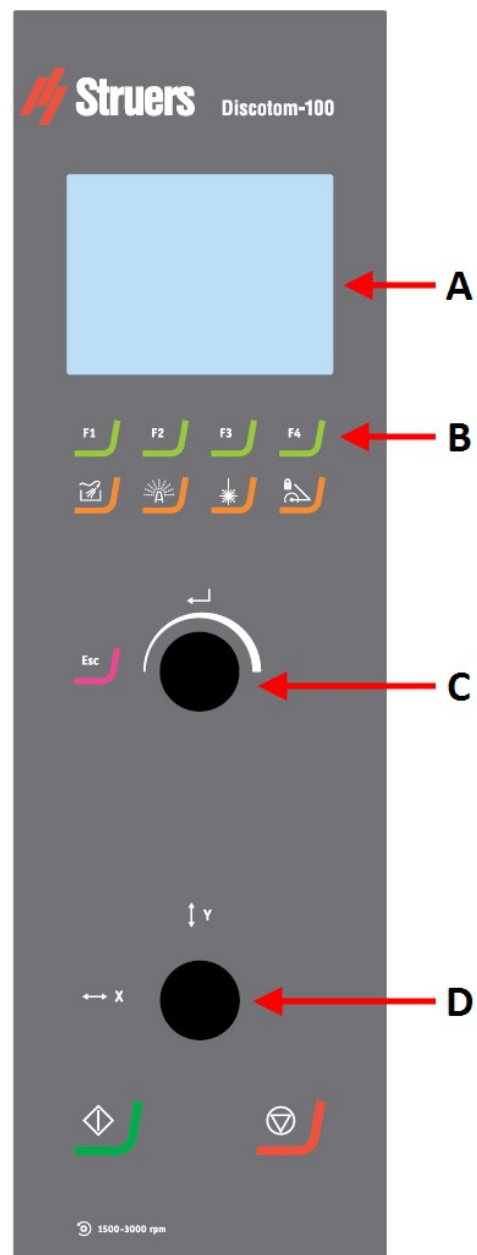


**Grundfläche**



### 3.4 Funktionen der Steuereinheit

<b>A</b>	Display	
<b>B</b>	F1-F4	Menüabhängige Multifunktionsstasten. Beachten Sie die jeweiligen Angaben in der untersten Zeile des Anzeigefeldes.
<b>C</b>	Druck-/Drehknopf	<p>Multifunktionsknopf.</p> <ul style="list-style-type: none"> <li>• Drücken Sie den Knopf, um eine Maschinenart auszuwählen.</li> <li>• Drehen Sie den Knopf, um die Einstellungen anzupassen.</li> <li>• Durch Drücken des Knopfes werden veränderte Einstellungen gespeichert.</li> </ul>
<b>D</b>	Joystick	<ul style="list-style-type: none"> <li>• Auf-/Abbewegung positioniert den Y-Tisch.</li> <li>• Durch Links- oder Rechtsbewegung wird der X-Tisch (optional) positioniert.</li> </ul>








**SPÜLEN**

Startet und stoppt die Pumpe, um die Trennkammer zu spülen.



**AxioWash**

Startet die AxioWash Funktion.

	Laserlineal	Aktivieren und Deaktivieren des Laserlineals zur präzisen Positionierung des Werkstücks.
	Verriegelung des Trennarms	Verriegelt und entriegelt den Trennarm
	Escape	Führt in Menüs einen Schritt zurück.
	START	Startet das Gerät und die Umlaufkühleinheit und/oder den Bandfilter.
	Stopp	Stoppt das Gerät und die Umlaufkühleinheit und/oder den Bandfilter.

---

## 4 Transport und Lagerung

Wenn Sie die Einheit nach der Installation an einen anderen Ort transportieren oder über einen längeren Zeitraum lagern müssen, empfehlen wir die Einhaltung der folgenden Leitlinien.

- Achten Sie darauf, das Gerät vor jedem Transport sicher zu verpacken. Im gegenteiligen Fall kann die Einheit beschädigt werden, was nicht von der Garantie abgedeckt ist. Setzen Sie sich mit dem Struers Service in Verbindung.
- Wir empfehlen, die Originalverpackung und alle Transportbeschläge zu benutzen.

### 4.1 Lagerung



#### **WARNUNG VOR ELEKTRISCHER SPANNUNG**

Das Gerät darf nur von qualifiziertem Fachpersonal von der Stromversorgung getrennt werden.



#### **WARNUNG VOR HANDVERLETZUNGEN**

Achten Sie beim Umgang mit dem Gerät auf Ihre Finger.  
Tragen Sie beim Umgang mit schweren Teilen Sicherheitsschuhe.

**Hinweis**

Wir empfehlen, die Originalverpackung und alle Transportbeschläge für eine mögliche künftige Verwendung aufzubewahren.

1. Trennen Sie das Gerät von der Stromversorgung, der Umlaufkühleinheit und der Absauganlage.
2. Entfernen Sie das Zubehör.
3. Die Einheit muss vor der Lagerung gereinigt und getrocknet werden.
4. Stellen Sie die Maschine auf die Blöcke auf der Palette.
5. Befestigen Sie das Gerät mit den Transportbeschlägen.
6. Setzen Sie die Transportkiste zusammen.
7. Verpacken Sie das Gerät und das Zubehör in der jeweiligen Originalverpackung. Wickeln Sie die Maschine in Kunststoffolie und legen Sie einen Beutel mit Trockenmittel (Kieselgel) in die Maschine, um sie trocken zu halten.

## 4.2 Transport

**WARNUNG VOR ELEKTRISCHER SPANNUNG**

Das Gerät darf nur von qualifiziertem Fachpersonal von der Stromversorgung getrennt werden.

**WARNUNG VOR HANDVERLETZUNGEN**

Achten Sie beim Umgang mit dem Gerät auf Ihre Finger.  
Tragen Sie beim Umgang mit schweren Teilen Sicherheitsschuhe.

**Hinweis**

Wir empfehlen, die Originalverpackung und alle Transportbeschläge für eine mögliche künftige Verwendung aufzubewahren.

Folgen Sie diesen Anweisungen, um das Gerät sicher zu transportieren.

**Transport vorbereiten**

1. Trennen Sie das Gerät von der Stromversorgung, der Umlaufkühleinheit und der Absauganlage trennen
2. Entfernen Sie das Zubehör.
3. Sichern Sie den Trennarm mit der Transportsicherung.
4. Entfernen Sie die Umlaufkühlanlage.
5. Platzieren Sie die Hebegurte an den Hebepunkten des Geräts.

**Hinweis**

Der Kran und die Hebegurte müssen für mindestens das doppelte Gewicht zugelassen sein.

# 5 Installation

## 5.1 Das Gerät auspacken



### WARNUNG VOR HANDVERLETZUNGEN

Achten Sie beim Umgang mit dem Gerät auf Ihre Finger.  
Tragen Sie beim Umgang mit schweren Teilen Sicherheitsschuhe.



### Hinweis

Wir empfehlen, die Originalverpackung und alle Transportbeschläge für eine mögliche künftige Verwendung aufzubewahren.

1. Öffnen und entfernen Sie die Seiten und den Deckel der Transportkiste vorsichtig. Entfernen Sie die Transportwinkel, mit denen das Gerät an die Palette angeschraubt ist.
2. Schrauben Sie alle Schrauben aus den Transportbeschlägen, mit denen das Gerät auf der Transportpalette befestigt ist.
3. Nehmen Sie die Winkel ab.

### Transportsicherung

Für den Transport ist eine Transportsicherung am Trennarm angebracht

- Entfernen Sie die Transportsicherung bevor der Trenntisch bewegt wird.

## 5.2 Packungsinhalt überprüfen

Die Transportkiste kann optionales Zubehör enthalten.

Die Transportkiste enthält Folgendes:

Stück	Beschreibung
1	Discotom-100
1	Gabelschlüssel für Trennscheibe: 24 mm
1	Dreikantschlüssel zur Freigabe der Sicherheitsverriegelung
1	Anschlussrohr zum Wasserabfluss
1	Kniebogen des Abflussrohrs
1	Abflussschlauch, zum Anschluss an externe Kühleinheit: 2 m
1	Filterschlauch-Anschluss-Kit
1	Schlauchklemmen: 70-90 mm
1	Fettspritze
1	Satz Betriebsanleitungen

## 5.3 Das Gerät anheben



### WARNUNG VOR HANDVERLETZUNGEN

Achten Sie beim Umgang mit dem Gerät auf Ihre Finger.  
Tragen Sie beim Umgang mit schweren Teilen Sicherheitsschuhe.



### Hinweis

Die Hebegurte müssen für ein Gewicht zugelassen sein, das doppelt so groß ist wie das des Geräts.  
Die Gurte müssen so lang sein, dass die Abdeckung des Geräts keiner Zugbelastung ausgesetzt ist.



### Hinweis

Die Haube der Maschine kann nur geöffnet werden, wenn das Gerät an die Stromversorgung angeschlossen ist und der Hauptschalter eingeschaltet ist.  
Öffnen der Haube ohne Netzanschluss: Stecken Sie den Dreikantschlüssel in die Öffnung an der Vorderseite und entriegeln Sie die Sicherheitsverriegelung.  
Aktivieren Sie den Sicherheitsverschluss wieder, bevor Sie die Maschine in Betrieb nehmen.

### Gewicht

Discotom-100	204 kg (450 lbs)
--------------	------------------

### Transportsicherung

Für den Transport ist eine Transportsicherung am Trennarm angebracht

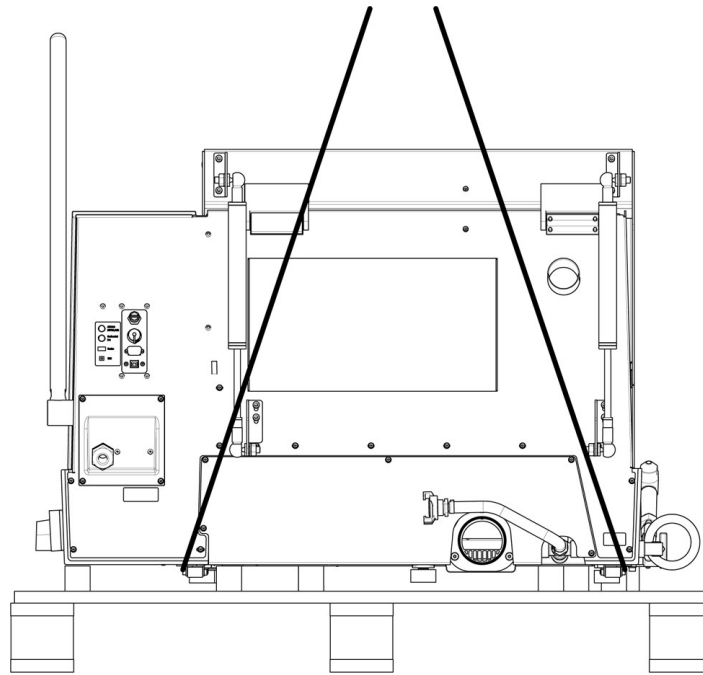
- Entfernen Sie die Transportsicherung bevor der Trenntisch bewegt wird.

### Verwendung eines Krans

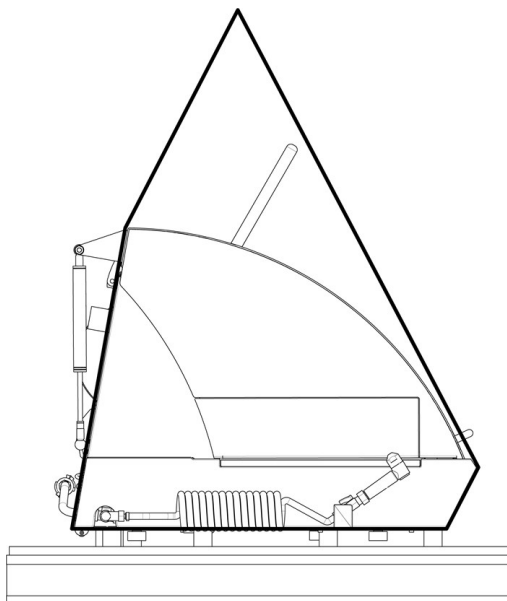
Das Gerät wird mit einem Kran und zwei Hebegurte von der Transportpalette gehoben.

Bevor das Gerät in seine endgültige Position gehoben wird, gehen Sie wie folgt vor:

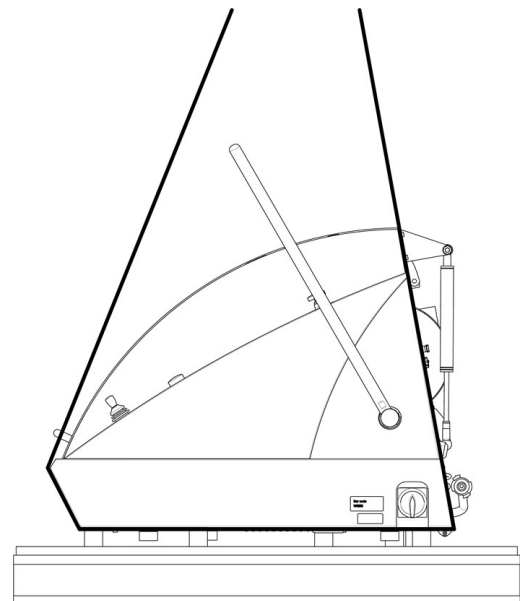
1. Schrauben Sie alle Schrauben unten an der Transportkiste heraus und entfernen Sie das Oberteil der Kiste.
2. Entfernen Sie alle Metallhalterungen, mit denen das Gerät auf der Palette befestigt ist, mit einem Schlüssel.



3. Führen Sie die beiden Hebegurte unter dem Gerät durch.
4. Die Gurte müssen sich an der Außenseite der FüÙe befinden.



Ohne Hubbalken



Mit Hubbalken

5. Struers empfiehlt die Verwendung einer Hubbalkens, sodass die beiden Gurte unterhalb des Hebepunktes gespreizt werden.
6. Heben Sie das Gerät auf den Tisch.



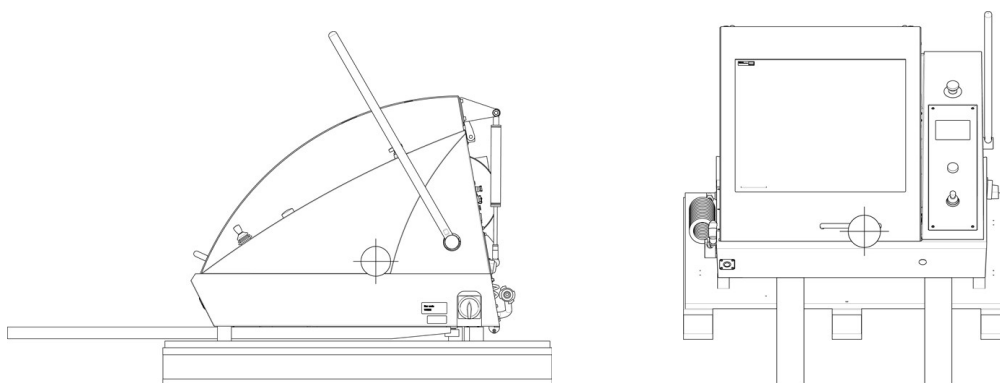
7. Heben Sie die Vorderseite der Maschine an, und schieben Sie sie vorsichtig auf den Rollen auf ihren Platz.

### Verwendung eines Gabelstaplers

Sie können die Maschine mit einem Gabelstapler von der Palette heben.

Bevor das Gerät in seine endgültige Position gehoben wird, gehen Sie wie folgt vor:

1. Schrauben Sie alle Schrauben unten an der Transportkiste heraus und entfernen Sie das Oberteil der Kiste.
2. Entfernen Sie alle Metallhalterungen, mit denen das Gerät auf der Palette befestigt ist, mit einem Schlüssel.
3. Heben Sie das Gerät mit einem Gabelstapler von der Palette.
4. Positionieren Sie die Gabeln so, dass der Schwerpunkt zwischen den Gabeln zu liegen kommt.



5. Heben Sie das Gerät auf den Tisch.
6. Heben Sie die Vorderseite der Maschine an, und schieben Sie sie vorsichtig auf den Rollen auf ihren Platz.



#### Hinweis

Wir empfehlen, die Originalverpackung und alle Transportbeschläge für eine mögliche künftige Verwendung aufzubewahren.

## 5.4 Standort



#### WARNUNG VOR HANDVERLETZUNGEN

Achten Sie beim Umgang mit dem Gerät auf Ihre Finger.  
Tragen Sie beim Umgang mit schweren Teilen Sicherheitsschuhe.

Stellen Sie sicher, dass Folgendes verfügbar ist:

- Stromversorgung

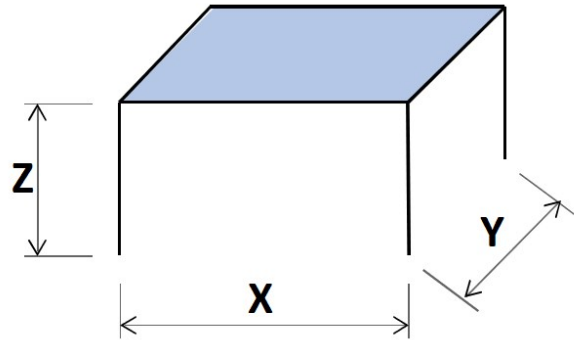
Das Gerät muss auf einem sicheren und stabilen Tisch in passender Arbeitshöhe aufgestellt werden. Der Tisch muss mindestens das Gewicht des Geräts und das gesamte Zubehör tragen kann können. Als Zubehör ist ein für Struers Tischmaschinen ausgelegter Untertisch erhältlich.

### Empfohlene Abmessungen des Arbeitstisches

**X:** 92 cm (36,2")

**Y:** 90 cm (35,4")

**Z:** 80 cm (31,5 Zoll)



- Das Gerät muss in der Nähe der Stromversorgung, der Wasserversorgung und dem Wasserablauf aufgestellt werden.
- Das Gerät darf nur in einem gut gelüfteten Raum oder an ein Absaugsystem angeschlossen platziert werden.
- Das Gerät muss sicher mit allen 4 Füßen auf dem Tisch stehen.
- Die Maschine muss absolut waagrecht stehen.
- Achten Sie darauf, dass hinter dem Gerät genügend Platz für Zu- und Abflussschläuche vorhanden ist.
- Stellen Sie sicher, dass hinter dem Gerät genügend Platz ist, um die Abdeckung vollständig zu öffnen.
- Stellen Sie sicher, dass genügend Platz für den Zugang zum Hauptschalter vorhanden ist.
- Stellen Sie sicher, dass rund um die Maschine genügend Platz für den Servicezugang vorhanden ist.
- Achten Sie darauf, dass vor dem Gerät genügend Platz vorhanden ist: 100 cm (40").

#### Absaugsystem (Option)

- Stellen Sie sicher, dass für den Schlauch mindestens 17 cm (7 Zoll) Platz sind.

#### Verlängerungstunnel (optional)

- Stellen Sie sicher, dass links von der Maschine mindestens 1 m (40 Zoll) Platz für den Zugang zum Verlängerungstunnel bleibt.

#### Beleuchtung

- Sorgen Sie dafür, dass der Arbeitsbereich ausreichend beleuchtet ist. Vermeiden Sie, dass der Bediener durch Lichtquellen in seinem Blickfeld direkt oder indirekt (Reflexionen von Lichtquellen) geblendet wird.

Zur Beleuchtung der Steuerung und Arbeitsbereiche werden mindestens 300 Lumen empfohlen.

### Umgebungsbedingungen

Betriebsumgebung	Umgebungstemperatur	Anwendung: 5-40°C/40-105°F
		Lagerung: 0-60°C/32-140°F
	Feuchtigkeit	Anwendung: 35-85% RF, nicht kondensierend
		Lagerung: 0-90% RF, nicht kondensierend

## 5.5 Stromversorgung



### WARNUNG VOR ELEKTRISCHER SPANNUNG

Vor der Installation eines elektrischen Geräts muss die Stromversorgung unterbrochen werden.

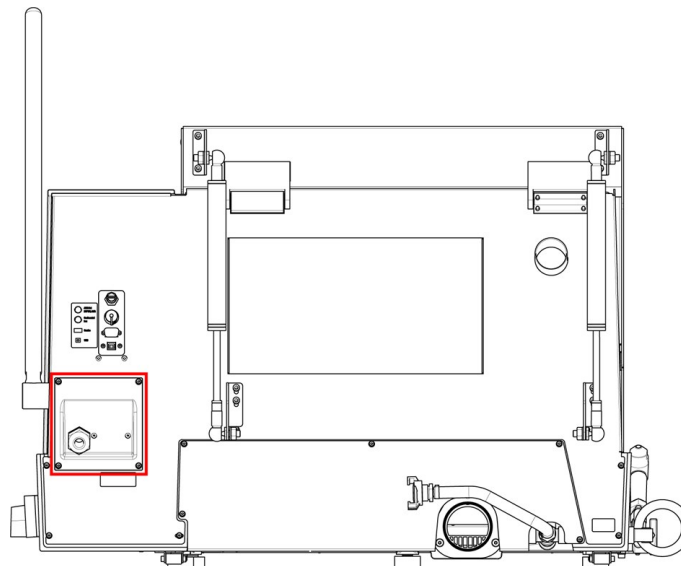
Das Gerät muss geerdet sein.

Kontrollieren Sie, dass die tatsächliche Versorgungsspannung der Spannung entspricht, die auf dem Typenschild des Geräts angegeben ist.

Falsche Anschlussspannung kann Schäden an elektrischen Bauteilen verursachen.

### 5.5.1 Anschluss an das Gerät

#### Vorgehensweise



1. Öffnen Sie den elektrischen Anschlusskasten.
2. Schließen Sie das Netzkabel wie unten beschrieben an:

EU-Kabel	UL-Kabel
L1: Braun	L1: Schwarz
L2: Schwarz	L2: Rot
L3: Schwarz/Grau	L3: Orange/Türkis
Erde (Masse): Gelb/Grün	Erde (Masse): Grün (oder Gelb/Grün)
Neutral: Blau - Nicht verwendet	Neutral: Weiß - Nicht verwendet

Das andere Ende des Kabels kann, je nach den elektrischen Spezifikationen und örtlichen Vorschriften, mit einem Stecker versehen oder direkt mit dem bauseitigem Stromanschluss verbunden werden.


### 5.5.2 Empfohlene Spezifikationen für das Netzkabel

Örtliche Vorschriften können von den Empfehlungen für Anschlusskabel abweichen und müssen stets beachtet werden. Setzen Sie sich immer mit einem qualifizierten Elektriker in Verbindung, um die optimale Lösung für den örtlichen Anschluss zu finden.

Spannung/Frequenz	Min. Sicherungsgröße	Mindestkabelgröße bei min. Sicherung	Max. Sicherungsgröße	Mindestkabelgröße bei max. Sicherung
3 x 200-240 V	30	3x AWG12 / 2.5 mm <sup>2</sup> + PE	50	3x AWG10 / 4 mm <sup>2</sup> + PE
3 x 380-480 V	15	3x AWG14 / 1,5 mm <sup>2</sup> + PE	50	3x AWG10 / 4 mm <sup>2</sup> + PE

#### Elektrische Daten


Das andere Ende des Kabels kann, je nach den elektrischen Spezifikationen und örtlichen Vorschriften, mit einem Stecker versehen oder direkt mit dem bauseitigem Stromanschluss verbunden werden.



**Hinweis**  
Das Gerät muss immer durch externe Sicherungen abgesichert werden. Angaben zur erforderlichen Sicherung sind der Tabelle über elektrische Daten zu entnehmen.

Spannung/Frequenz	Nennlast	Max. Last
3x200–240 V	16 A	30 A
3x380–480 V	8 A	15 A

### 5.5.3 Externer Schutz gegen Kurzschluss



**Hinweis**  
Das Gerät muss immer durch externe Sicherungen abgesichert werden. Angaben zur erforderlichen Sicherung sind der Tabelle über elektrische Daten zu entnehmen.

### 5.5.4 Fehlerstrom-Schutzschalter (RCCB)



#### Hinweis

Örtliche Vorschriften können von den Empfehlungen für Anschlusskabel abweichen und müssen stets beachtet werden. Setzen Sie sich immer mit einem qualifizierten Elektriker in Verbindung, um die optimale Lösung für den örtlichen Anschluss zu finden.

#### Anforderungen für die elektrische Installation

**Mit Fehlerstrom-Schutzschaltern (RCCB) -** Typ B zeitverzögert 30 mA (EN  
**Erforderlich** 50178/5.2.11.1)

## 5.6 Umlaufkühleinheit



#### WARNUNG VOR ELEKTRISCHER SPANNUNG

Vor der Installation eines elektrischen Geräts muss die Stromversorgung unterbrochen werden.

Das Gerät muss geerdet sein.

Kontrollieren Sie, dass die tatsächliche Versorgungsspannung der Spannung entspricht, die auf dem Typenschild des Geräts angegeben ist.

Falsche Anschlussspannung kann Schäden an elektrischen Bauteilen verursachen.

Um eine optimale Kühlung zu gewährleisten, müssen Sie die Maschine mit einer Umlaufkühlanlage ausstatten.

#### Mindestanforderungen

Pumpenleistung	125 l/min (33 gal/min) bei 1 bar
----------------	----------------------------------



#### Hinweis

Bevor Sie die Umlaufkühleinheit an die Maschine anschließen, muss sie zuerst betriebsbereit gemacht werden. Dabei befolgen Sie die Hinweise der Betriebsanleitung für die Umlaufkühleinheit.

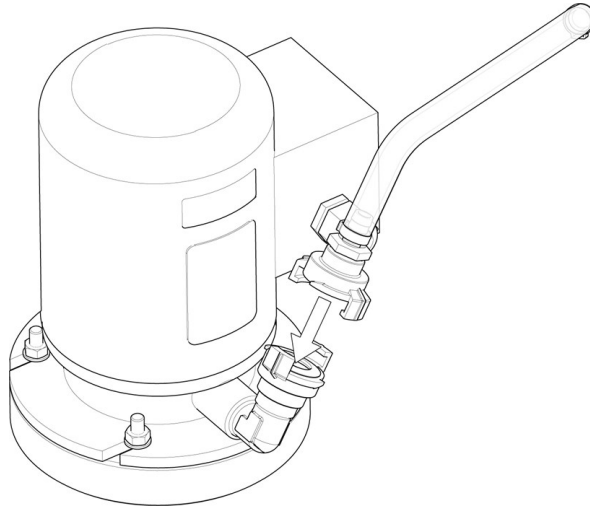


#### Tipp

Bei intensiver Nutzung und beim Trennen von Werkstoffen, die sehr viel Abrieb produzieren, empfehlen wir eine Umlaufkühleinheit mit Bandfilter.

So schließen Sie die Umlaufkühleinheit an die Maschine an:

1. Stecken Sie das Kommunikationskabel der Steuereinheit der Kühleinheit in die Steuersteckdose der Maschine.



2. Verbinden Sie den Wasserzuflussschlauch über die Schnellkupplung mit der Pumpe.
3. Verbinden Sie das andere Ende des Schlauchs mit dem Wasserzufluss der Maschine.

#### Filterschlauch-Kit

Folgen Sie der Anleitung, die mit dem Filterschlauch geliefert wird.

Beim ersten Trennvorgang:

- Kontrollieren Sie, dass sich der Filterschlauch beim Befüllen mit Wasser auf seine gesamte Länge ausdehnt.



#### Hinweis

Ist der Filterschlauch verdreht oder weist er Falten auf, unterbrechen Sie den Trennvorgang und positionieren Sie den Schlauch neu. Verwenden Sie die Umlaufkühlanlage nur mit geeigneten Filter, da die Anlage sonst verstopfen und überlaufen kann. Verwenden Sie Filterschläuche nicht ohne geeignete Kühlflüssigkeit.

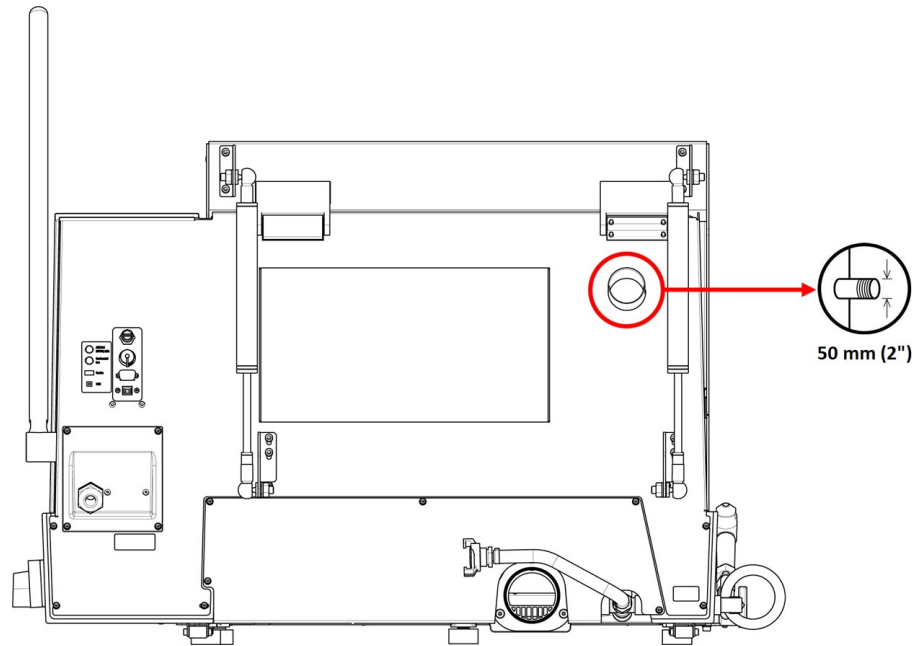
- Schließen Sie die Kühleinheit an die Stromversorgung an.

## 5.7 Abzug (Optional)

Wir empfehlen die Verwendung einer Absauganlage, weil manche Proben beim Trennen schädliche Gase oder unangenehme Gerüche verursachen können. Mithilfe einer Absauganlage lässt sich auch das Abscheiden von Kondensation an den Seiten der Haube verringern.

Mindestkapazität: 50 m<sup>3</sup>/h (1766 ft<sup>3</sup>/h).

So schließen Sie die Maschine an ein Absaugsystem an:



- Schließen Sie den Schlauch der werksseitigen Absauganlage an den Flansch an ( $\varnothing$  50 mm (2 Zoll)).

**Hinweis**

Ohne eine Absauganlage kann Luft mit einem hohen Feuchtigkeitsgehalt, die während des Trennvorgangs erzeugt wird, aus der Trennkammer entweichen und in andere Bereiche des Gehäuses gelangen. Dies kann die Komponenten beschädigen und die Lebensdauer der Maschine verkürzen.

## 5.8 Geräuschbildung

Informationen über den Schalldruckpegel finden Sie in diesem Abschnitt: [Technische Daten](#) ► 94.

Unterschiedliche Werkstoffe haben unterschiedliche Lärmcharakteristiken. Eine Verringerung der Drehzahl und/oder der Trennkraft der Trennscheibe wirkt lärmdämpfend. Allerdings kann so die Bearbeitungszeit verlängert werden.

**VORSICHT**

Das Hörvermögen kann dauerhaft geschädigt werden, wird es dauerhaftem Lärm ausgesetzt.

Tragen Sie bei Schallpegeln, die die zulässigen örtlichen Grenzwerte überschreiten, einen Gehörschutz.

## 5.9 Vibrationen

Informationen über die Gesamtexposition von Händen und Armen an Vibrationen finden Sie in diesem Abschnitt: [Technische Daten](#) ► 94.

Das manuelle Trennen von Werkstücken verursacht Vibrationen. Ergreifen Sie, sofern möglich, Maßnahmen zur Verringerung der Vibrationen durch Verringerung der Trennkraft am Griff oder die Verwendung von vibrationsdämpfenden Handschuhen.



**VORSICHT**

Während des manuellen Trennens besteht das Risiko von Vibrationen von der Hand zum Arm. Lang andauernden Schwingungen ausgesetzt, kann Unbehagen, Gelenkschädigungen und sogar neurologische Schädigungen verursachen.

## 6 Das Gerät bedienen

### 6.1 Wechseln Sie die Trennscheibe.



**Hinweis**

Die Spindel von Discotom-100 hat ein Linksgewinde.



**Hinweis**

Um die Trennscheibe und die Flansche zu schützen, müssen Sie herkömmliche Trennscheiben wie die aus Al<sub>2</sub>O<sub>3</sub>/SiC zwischen zwei Unterlegscheiben aus Pappe legen. Bei Diamant- oder CBN-Trennscheiben dürfen zum Erreichen höchster Präzision keine Pappunterlegscheiben verwendet werden.

1. Mithilfe des Trenngriffs wird die Trennscheibe in die obere Position bewegt und die Bremse des Trennarms aktiviert.
2. Rechts von der Trennscheibe liegt der Verriegelungsknopf der Spindel. Drehen Sie die Trennscheibe bei gedrücktem Knopf so lange, bis die Spindelverriegelung einrastet.
3. Schrauben Sie die Wellenmutter mit dem Gabelschlüssel ab.
4. Nehmen Sie den Flansch, die Unterlegscheiben aus Pappe und die alte Trennscheibe ab.
5. Montieren Sie die neue Trennscheibe.
6. Montieren Sie Flansch und Mutter wieder.
7. Ziehen Sie die Mutter sorgfältig an und lassen Sie den Verriegelungsknopf los.
8. Lösen Sie die Bremse des Trennarms.

### 6.2 Spannen Sie das Werkstück ein



**VORSICHT**

Ein unzureichend eingespanntes Werkstück kann weggeschleudert werden und Schäden verursachen. Vergewissern Sie sich, dass das Werkstück sicher im Schnellspannwerkzeug oder einer ähnlichen Vorrichtung eingespannt ist.

Spannen Sie das Werkstück mit der Spannvorrichtung Ihrer Wahl ein. Zum Beispiel mit einer Schnellspannvorrichtung.

1. Legen Sie das Werkstück zwischen Spannbacke und Anschlag.



2. Schieben Sie die Spannbacke gegen das Werkstück und verriegeln Sie die Schnellspannvorrichtung.

Im Allgemeinen empfehlen wir, ein Werkstück soweit hinten wie möglich am Trenntisch einzuspannen.

### So spannen Sie unregelmäßig geformte Werkstücke ein

Zum Einspannen unregelmäßig geformter Werkstücke ohne ebene Spannflächen müssen Sie spezielle Spannwerkzeuge verwenden. Falsch eingespannte Werkstücke können sich beim Trennen bewegen und die Trennscheibe oder das Werkstück beschädigen.

- Montieren Sie die Spezialspannwerkzeuge in den T-Nuten.
- Um einen schnelleren Trennvorgang zu erzielen, positionieren Sie das Werkstück so, dass der Trennquerschnitt minimal ist.

## 6.3 Trenntisch positionieren

Bevor Sie mit dem Trennen beginnen, positionieren Sie den Tisch mit dem Joystick.

### Lange Werkstücke trennen

Zum Trennen von Werkstücken, die die Breite der Trennkammer auf der linken Seite überschreiten:

1. Entfernen Sie eine Platte in der Haube und ersetzen Sie sie durch einen Verlängerungstunnel.
2. Positionieren Sie das Werkstück im Verlängerungstunnel und spannen Sie es sorgfältig ein.

## 6.4 Grundzüge der Bedienung

### 6.4.1 Spülpistole



#### VORSICHT

Vermeiden Sie Hautkontakt mit Kühlschmiermittelzusätzen.



#### VORSICHT

Beginnen Sie den Spülvorgang erst, wenn die Spülpistole in die Trennkammer gerichtet ist.



#### VORSICHT

Verwenden Sie die Spülpistole nur zum Reinigen innerhalb der Trennkammer.



#### VORSICHT

Tragen Sie immer Schutzhandschuhe und eine Schutzbrille, wenn Sie die Spülpistole benutzen.

1. Nehmen Sie die Spülpistole aus der Halterung.

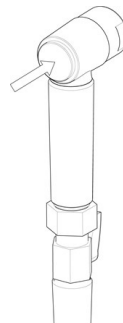
2. Richten Sie die Pistole in die Spülkammer.



3. Öffnen Sie das Ventil der Spülpistole.
4. Um Wasserspritzer während der Reinigung zu vermeiden, verringern Sie den maximalen Wasserdruck mithilfe des Ventils direkt vorne an der Spülpistole.



5. Drücken Sie Spülen, um die Wasserpumpe zu starten.



6. Drücken Sie den Hebel am hinteren Teil der Düse und reinigen Sie die Trennkammer.



7. Drücken Sie Stopp, um das Spülen zu beenden.
8. Schließen Sie das Ventil und setzen Sie die Spülpistole wieder in die Halterung.
9. Lassen Sie die Schutzhaube offenstehen, damit die Trennkammer vollständig abtrocknen kann, um Korrosion zu verhindern.



**Hinweis**

Nach der Verwendung muss die Spülpistole wieder in der Halterung angebracht werden. Verwenden Sie die Spülpistole nicht zum Reinigen der Sicherheitsabdeckung, da wir empfehlen bei der Verwendung der Spülpistole einen Druck von max. 3 bar.

**Tipp**

Die Bedienungsanleitung zur Verwendung der Spülpistole zum Reinigen der Maschine finden Sie in [Trennkammer ▶ 76](#).

## 6.4.2 Trenntisch

### Y-Tisch

Der Y-Tisch ist ein motorisierter beweglicher Tisch, der für das automatische Trennen verwendet wird. Verwenden Sie den Joystick, um den Tisch vor und zurück zu bewegen. Siehe: [Funktionen der Steuereinheit ▶ 19](#).

**Hinweis**

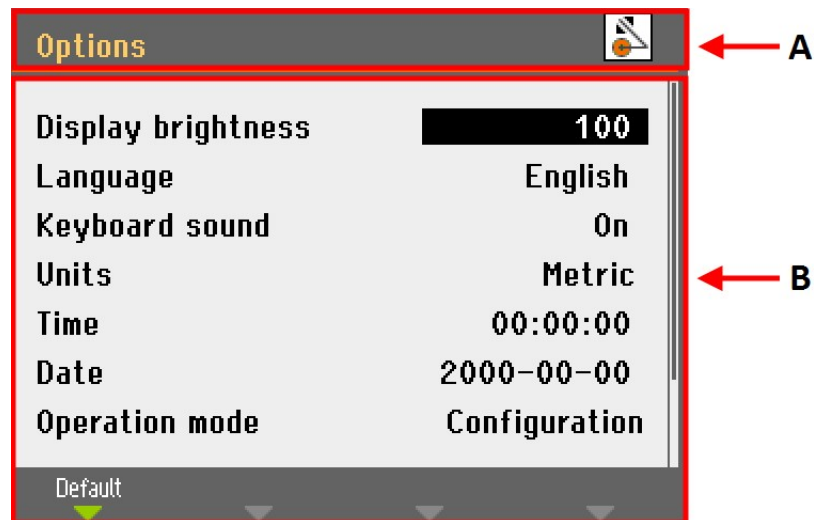
Wenn Sie die Maschine einschalten, werden Sie durch ein Popup-Fenster darauf hingewiesen, dass der Trenntisch in die vordere Referenzposition fährt. Drücken Sie die **Eingabetaste**, um den Prozess fortzusetzen.

## 6.4.3 Display

Das Display im Bedienfeld informiert über unterschiedliche Statusniveaus. Wird beispielsweise die Maschine mit dem Hauptschalter eingeschaltet, werden Sie über die physische Konfiguration der Maschine und die Version der installierten Software auf dem Display informiert:



Das Display ist grundsätzlich in 2 Bereiche unterteilt. Die Lage dieser Bereiche und deren Inhalt sind unten am Beispiel des Menüs **Options** (Optionen) dargestellt:



- A** Überschrift: Dies gibt an, wo Sie sich in der Hierarchie der Software befinden. Ein Symbol zeigt an, ob der Griff gesperrt oder entriegelt ist:



**Gesperrt**



**Entriegelt**

- B** In den Informationsfeldern stehen entweder numerische Werte oder Textfelder mit Informationen zu dem in der Überschrift angegebenen Vorgang. Der hervorgehobene Text zeigt die Cursorposition.

Um Elemente in diesem Menü auszuwählen:

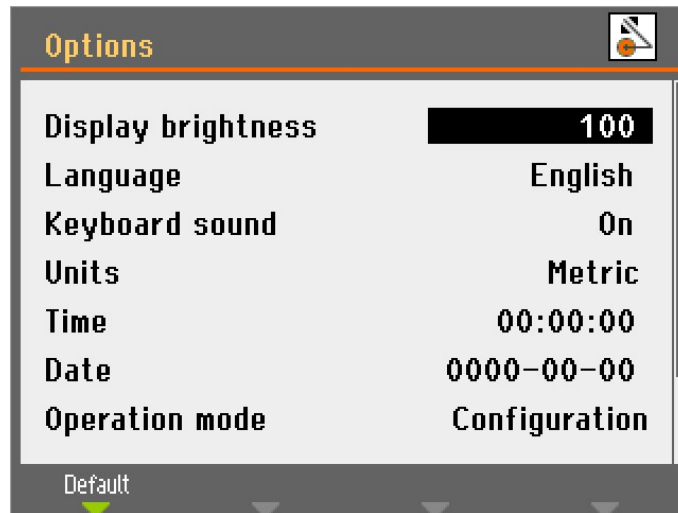
1. Drehen Sie den Knopf, um ein Menü, eine Methodengruppe oder einen Parameter auszuwählen.
2. Drücken Sie zum Aktivieren/Öffnen einer Auswahl den Knopf.
3. Mit Esc kehren Sie zum **Main menu** (Hauptmenü) zurück.

### Akustische Signale

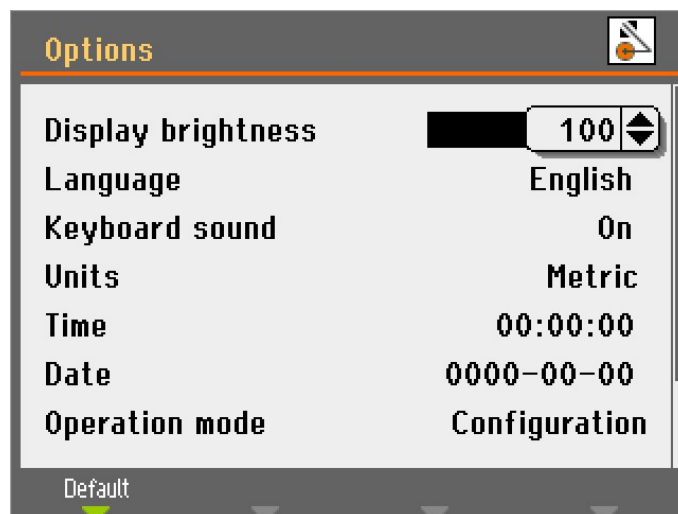
Beim Drücken einer Taste zeigt ein kurzer Ton an, dass die Eingabe akzeptiert wurde, wogegen ein langer Warnton darauf hinweist, dass diese Taste derzeit nicht zur Verfügung steht. Sie können diesen Ton in **Configuration**, unter **Options** ein- oder ausschalten.

## 6.4.4 Werte bearbeiten

### Numerische Werte bearbeiten



1. Drehen Sie den Knopf, um den zu ändernden Wert auszuwählen.



2. Drücken Sie den Knopf, um den Wert zu bearbeiten. Der Wert wird von zwei eckigen Klammern [ ] (Scrollfeld) umrahmt.



#### Hinweis

Falls nur zwei Optionen existieren, wird das Einblendmenü nicht gezeigt. Durch Drücken des Knopfes (Eingabe) schalten Sie zwischen den beiden Optionen um.

3. Drehen Sie den Knopf, um einen numerischen Wert zu erhöhen/erniedrigen oder zwischen den zwei Optionen hin- und herzuschalten.
4. Drücken Sie den Knopf, um den neuen Wert zu bestätigen. Wenn Sie Esc drücken, werden die Änderungen auf den ursprünglichen Wert zurückgesetzt.

### Alphanumerische Werte bearbeiten



1. Drehen Sie den Knopf, um den zu ändernden Textwert auszuwählen.



2. Durch Drücken des Knopfes schalten Sie zwischen den beiden Optionen um.



#### Hinweis

Falls mehr als zwei Optionen existieren, wird das Einblendmenü angezeigt. Drehen Sie den Knopf, um die gewünschte Option zu wählen.

3. Drücken Sie Esc, um die Option zu akzeptieren und zum vorherigen Menü zurückzukehren, oder drehen Sie den Knopf, um andere Optionen im Menü auszuwählen und zu bearbeiten.

### 6.4.5 Einstellungen der Software

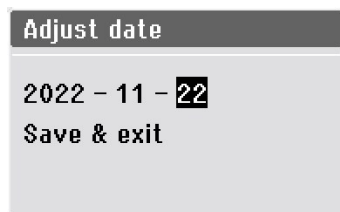
Wenn Sie die Maschine zum ersten Mal einschalten, wird der Bildschirm **Select language** (Sprache wählen) angezeigt. Um die Sprache danach zu ändern, siehe [Vorgehensweise beim Ändern der Sprache ▶ 40](#)).



- Wählen Sie die von Ihnen bevorzugte Sprache.  
Sie werden jetzt aufgefordert, die Zeit einzustellen.



- Verwenden Sie den Knopf, um die Einstellungen zu editieren und zu akzeptieren.  
Sie werden jetzt aufgefordert, das Datum einzustellen.

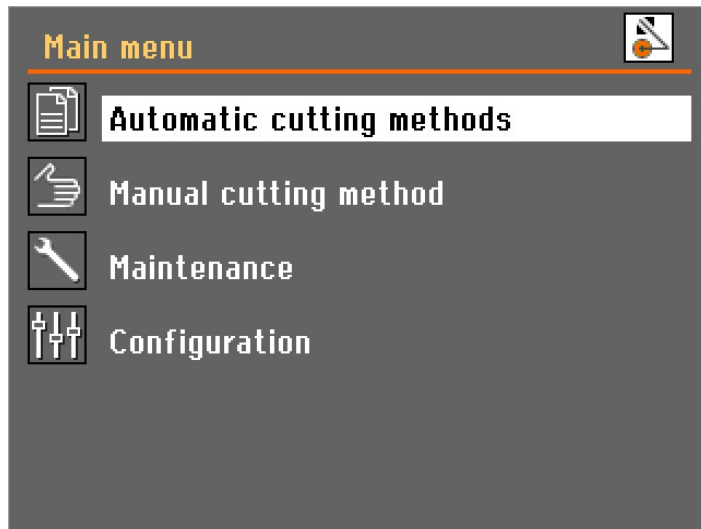


1. Verwenden Sie den Knopf, um die Einstellungen zu editieren und zu akzeptieren.
2. Wählen Sie **Save & Exit** (Speichern und Beenden).

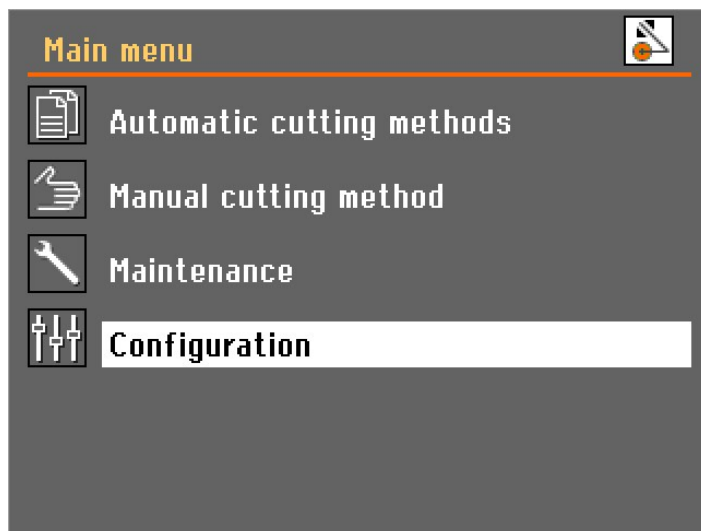
Das **Main menu** (Hauptmenü) erscheint jetzt in der von Ihnen gewählten Sprache.

Wenn Sie die Maschine einschalten, öffnet es den letzten Bildschirm, der vor dem Ausschalten verwendet wurde.

Um **Main menu** (Hauptmenü) aufzurufen, drücken Sie Esc.

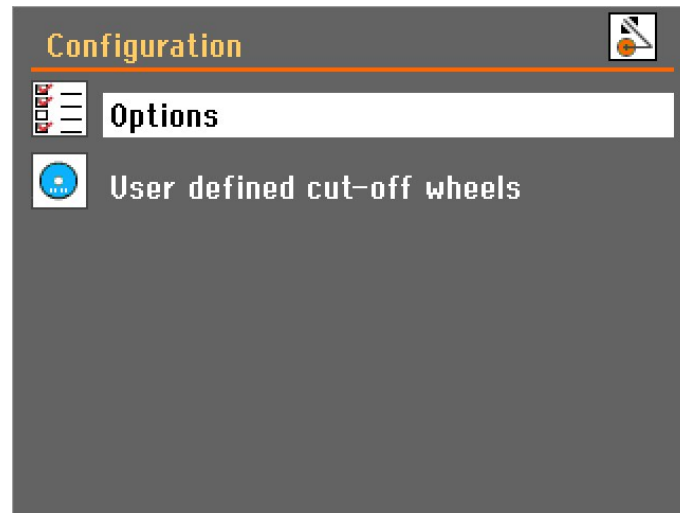


**Vorgehensweise beim Ändern der Sprache**

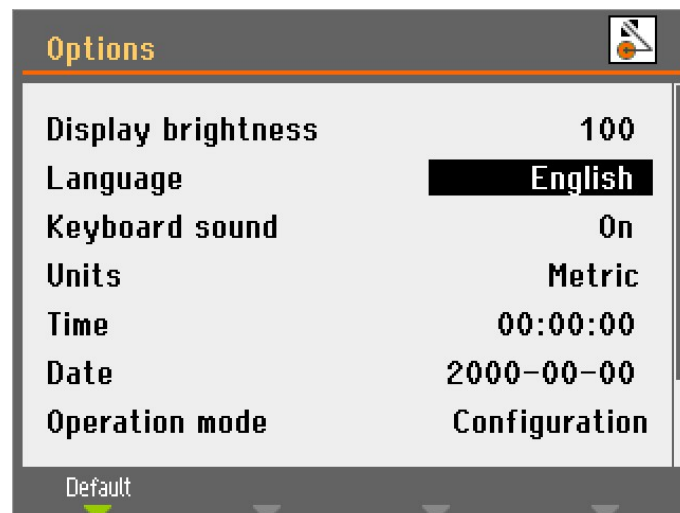


1. Öffnen Sie das Menü **Configuration** (Konfiguration).





2. Öffnen Sie das Menü **Options** (Optionen).



3. Öffnen Sie das Popup-Menü **Language** (Sprache).



4. Wählen Sie die von Ihnen bevorzugte Sprache.

#### 6.4.6 Bedienmodus

Es gibt 3 verschiedene Benutzerebenen:

**Production** (Produktion): Methoden können gewählt und angesehen aber nicht editiert werden.

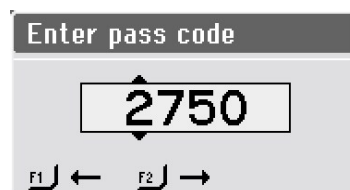
**Development** (Entwicklung): Methoden können gewählt, angesehen und bearbeitet werden.

**Configuration** (Konfiguration): Methoden können gewählt, angesehen und editiert werden. Alle Funktionen des Menüs **Configuration** (Konfiguration) sind zugänglich.

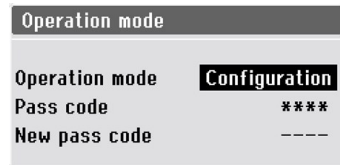
#### Betriebsart ändern

Die Betriebsart ändern:

1. Gehen Sie zum **Options** (Optionen) Menü unter **Configuration** (Konfiguration).
2. Wählen Sie **Operation mode** (Betriebsart).
3. Wählen Sie **Pass code** (Passwort).



4. Verwenden Sie die Tasten F1 und F2, um Ziffern auszuwählen.
5. Durch Drehen des Knopfs ändern Sie die Ziffern und durch Drücken des Knopfs bestätigen Sie das Passwort.



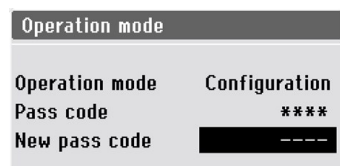
6. Wählen Sie **Configuration** (Konfiguration).



7. Wählen Sie den gewünschten Betriebsmodus.

### Neues Passwort

So legen Sie ein neues Passwort fest:



1. Wählen Sie **New pass code** (Neues Passwort).
2. Geben Sie das neue Passwort ein.



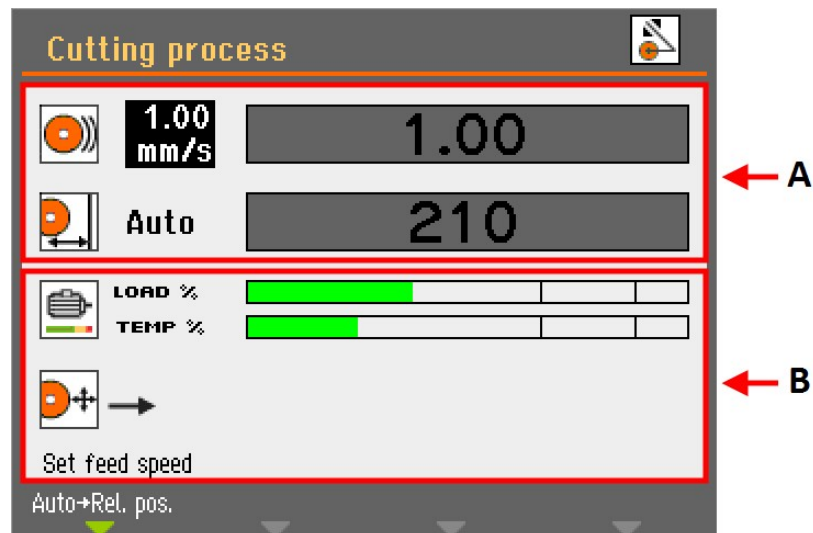
#### Hinweis

Wenn ein Passwort gesetzt ist, haben Sie 5 Versuche, das richtige Passwort einzugeben, wonach die Maschine gesperrt wird. Schalten Sie die Maschine mit dem Hauptschalter aus und wieder ein und geben Sie dann das richtige Passwort ein.

## 6.4.7 Ändern Sie den Trennmodus und die Parameter

### Trennanzeige

Auf der Trennanzeige finden Sie zwei Arten von Informationen:



### A Trennparameter

### B Motorinformationen

#### Trennparameter

Im Modus **Automatisches Trennen** werden im oberen Bereich des Displays die Werte der Trennparameter angezeigt:

- **Vorschubgeschwindigkeit**
- **Stopp position**

Trennparameter können sowohl vor als auch während des Trennvorgangs eingestellt werden.

Der Sollwert wird links neben dem Diagrammbalken angezeigt. Der Ist-Wert wird (während des Trennvorgangs) im Inneren des Diagrammbalkens angezeigt.

#### Motorinformationen

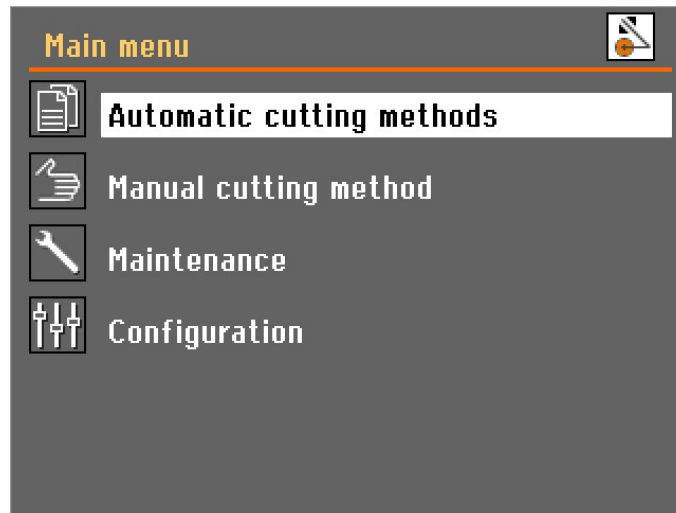
Im unteren Bereich des Displays werden die Motorinformationen angezeigt:

- **Load %** (Belastung %): Motorlast.
- **Temp %** (Temperatur %): Motortemperatur.

Die Anzeigewerte sind Relativwerte (%).

#### So ändern Sie den Trennmodus

Discotom-100 verfügt über zwei Trennmodi: **automatisch** und **manuell**.



- Wählen Sie den Modus aus, den Sie im **Main menu** (Hauptmenü) verwenden möchten.

### **Trennparameter einstellen**

Im automatischen Trennmodus verwendet die Maschine die gewählten Werte für folgende Trennparameter:

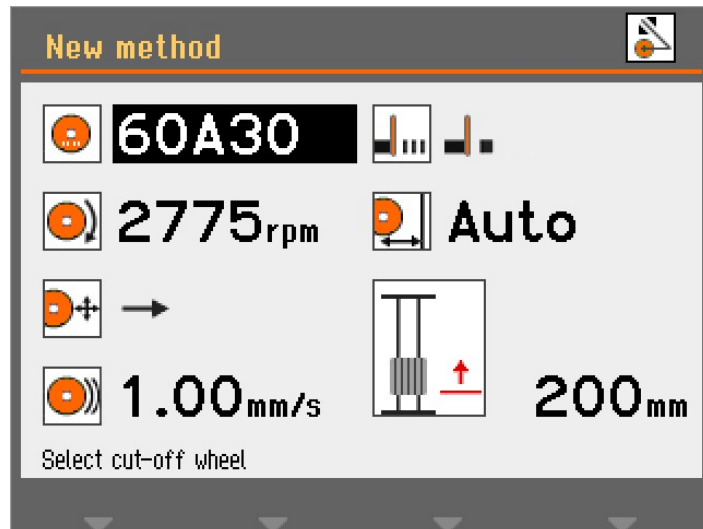
- **Scheibentyp**
- **Drehzahl**
- **Trennmodus**
- **Vorschubgeschwindigkeit**
- **MultiCut** (nur mit automatischem X-Tisch)
- **Stopmodus**

So stellen Sie die Werte dieser Parameter ein:

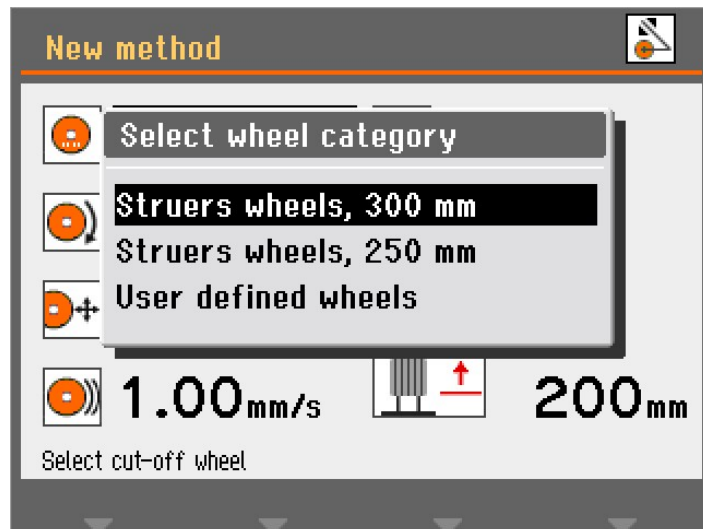
1. Mit dem Knopf wählen Sie einen Trennparameter aus.
2. Durch Drehen des Knopfes wird der Parameterwert eingestellt.
3. Drücken Sie den Knopf, um den neuen Wert zu speichern.

### **Trennscheibe**

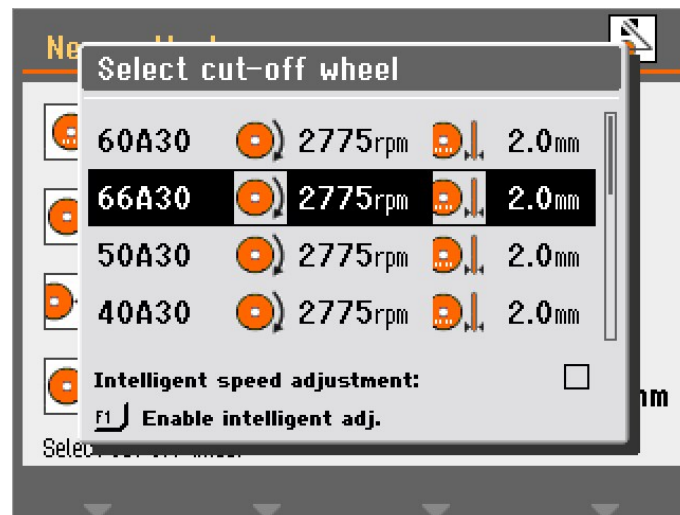
So wählen und ändern Sie die Trennscheibe:



1. Wählen Sie den **Trennscheibenparameter**.



2. Wählen Sie eine Scheibenkategorie aus.

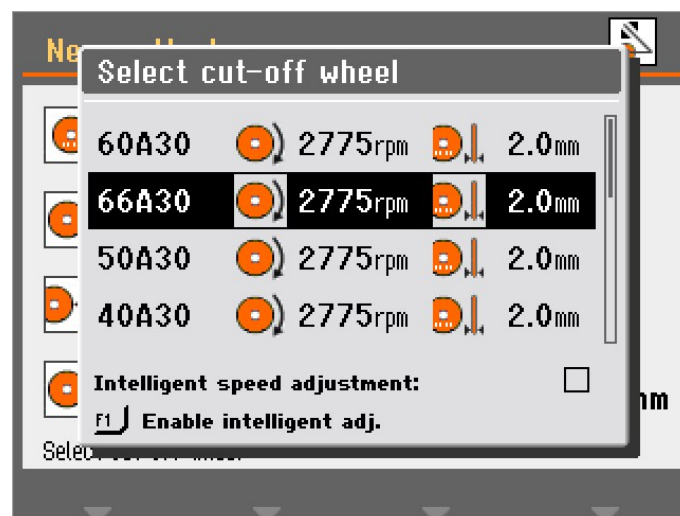


3. Wählen Sie eine Trennscheibe aus der Liste aus.

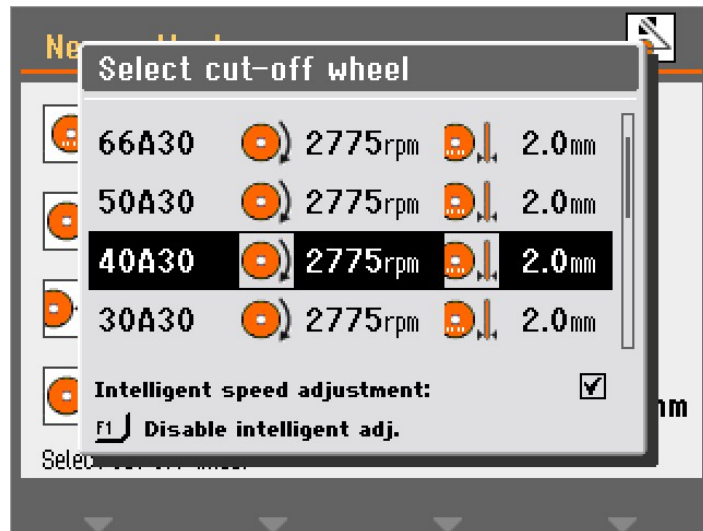
Die gewählte Trennscheibe wird jetzt angezeigt, und die Drehzahl der Trennscheibe wird eingefügt.

### Intelligente Drehzahlregelung

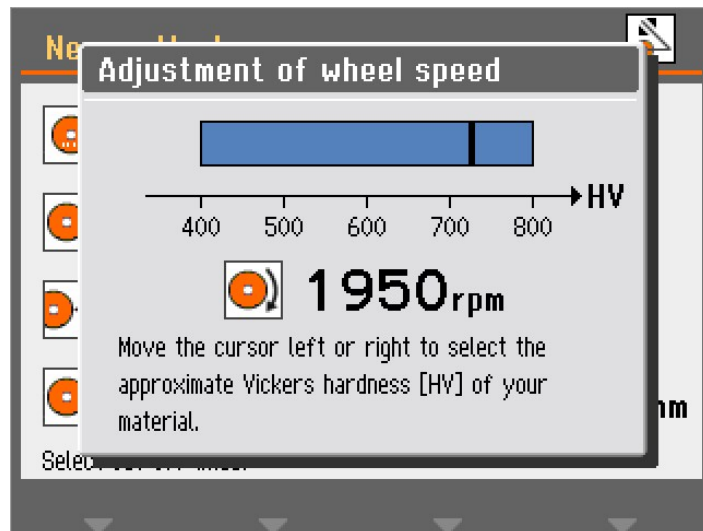
So verwenden Sie die vorgegebene intelligente Drehzahlregelung:



1. Drücken Sie F1 im **Select cut-off wheel** Trennscheibe auswählen Menü, um die intelligente Regelung zu aktivieren.

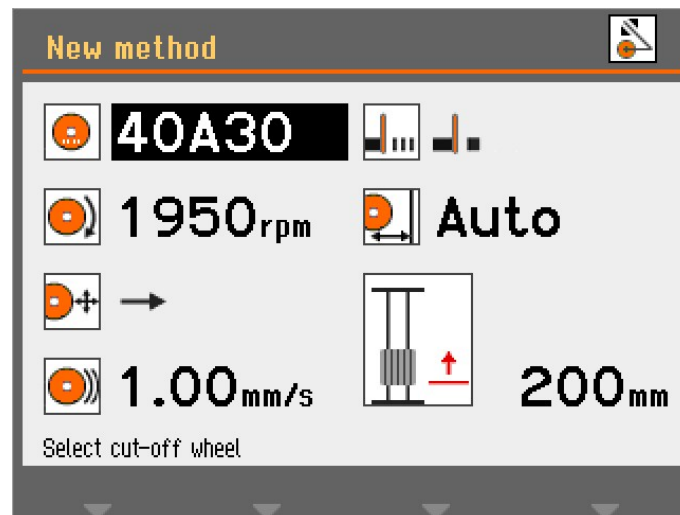


2. Wählen Sie eine Trennscheibe, um die Drehzahl anzupassen.



3. Wählen Sie die Vickers-Härte des Materials aus, das Sie trennen möchten. Die Drehzahl der Trennscheibe wird entsprechend geändert.

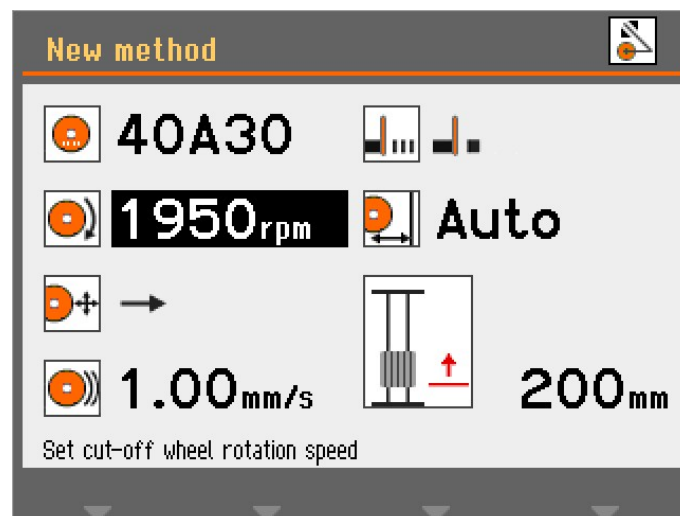




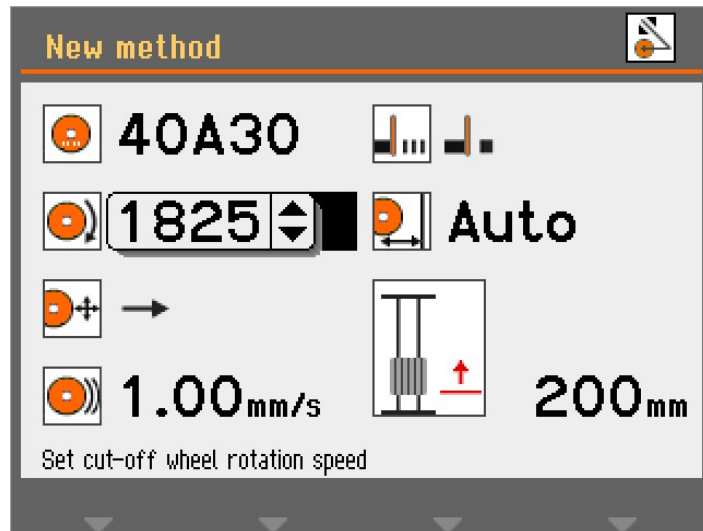
4. Drücken Sie den Knopf, um den Wert zu speichern.

#### Drehzahl

So ändern Sie die Drehzahl der Trennscheibe:



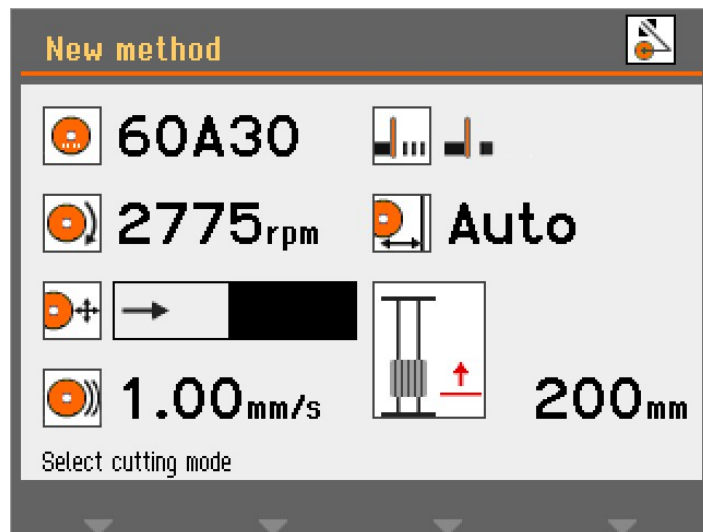
1. Wählen Sie den Drehzahl aus.



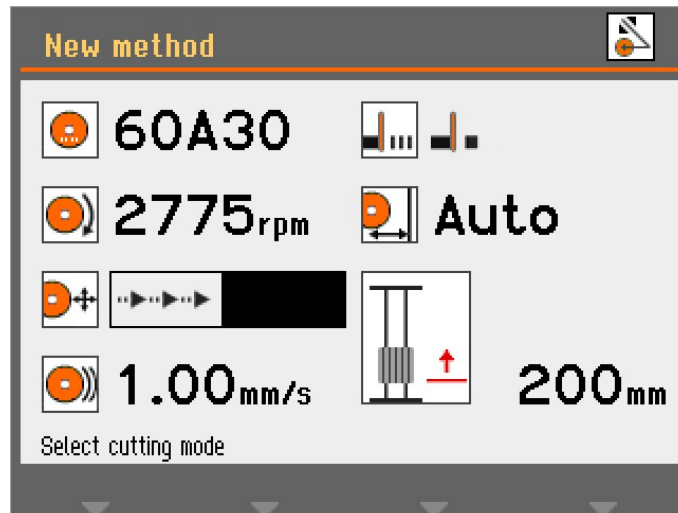
2. Mit dem Knopf stellen Sie die Scheibengeschwindigkeit ein (1500 - 3000 U/min).

### Trennmodus

So ändern Sie den Trennmodus:



1. Wählen Sie den Trennmodus.



2. Drücken Sie den Knopf, um den Trennmodus zu ändern.

#### Direkttrennen

Das Direkttrennen ist der übliche und wirtschaftlichste Trennmodus, der für die meisten Trennvorgänge verwendet werden kann.



#### Pulsierendes Trennen

Das pulsierende Trennen kann dann gewählt werden, wenn Sie keine geeignete Trennscheibe für einen bestimmten Werkstoff finden können und der Abrieb die Trennscheibe zusetzt oder die Trennscheibe nicht schnell genug abgetragen wird.

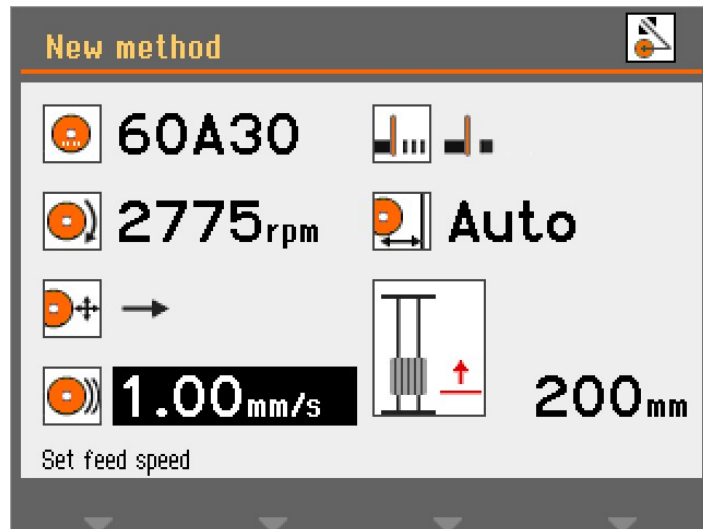


Beim pulsierenden Trennen wird der Trenntisch in kurzen Abständen schneller bewegt und das Werkstück so mit einer höheren Geschwindigkeit in Richtung Trennscheibe bewegt. Dadurch werden frische, scharfe Schleifkörner freigesetzt, die ein ordnungsgemäßes Trennen ermöglichen.

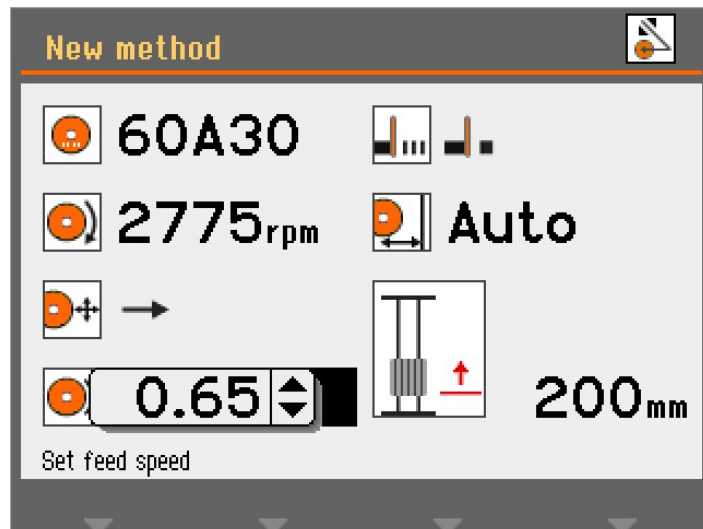
Das pulsierende Trennen kann zu einer schnelleren Abnutzung der Scheibe führen, senkt aber gleichzeitig das Risiko eines Überhitzens des Werkstücks, das bei einer falschen Kombination aus Trennscheibe und Werkstoff auftreten kann.

#### Vorschubgeschwindigkeit

So stellen Sie die Vorschubgeschwindigkeit ein:



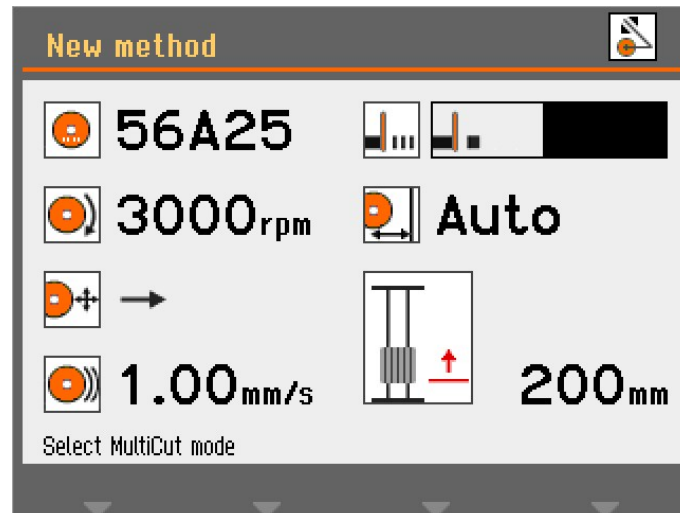
1. Wählen Sie den Parameter Vorschubgeschwindigkeit.



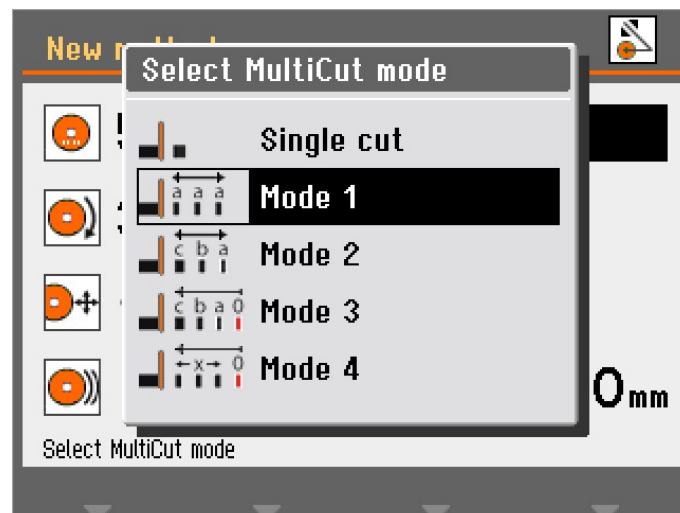
2. Verwenden Sie den Knopf, um die Einstellungen zu editieren und zu akzeptieren.

### MultiCut (Optional)

Um den **MultiCut** Modus auszuwählen:



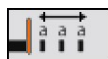
1. Wählen Sie den **MultiCut** Parameter.



2. Wählen Sie die gewünschte Einstellung.



**Single cut** Aus  
(Einzeltrennung)



**Mode (Modus) 1** Trennt bis zu 10 Scheiben gleicher Dicke



**Mode (Modus) 2** Trennt bis zu 10 Scheiben unterschiedlicher Dicke



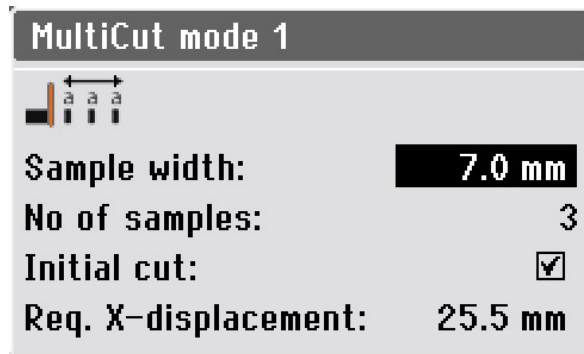
**Mode (Modus) 3** Trennt bis zu 10 Scheiben unterschiedlicher Dicke, gezählt ab einer gemeinsamen Nullposition



**Mode (Modus) 4** Die Dicke wird durch Bewegen des Joysticks eingestellt und durch Drücken von Enter die Trennposition

### MultiCut 1

Mit dem Modus **MultiCut 1** können Sie bis zu 10 Proben gleicher Dicke abtrennen.



### Parameter

**Sample width** (Probendicke) Legt die Dicke der abzutrennenden Probe fest.

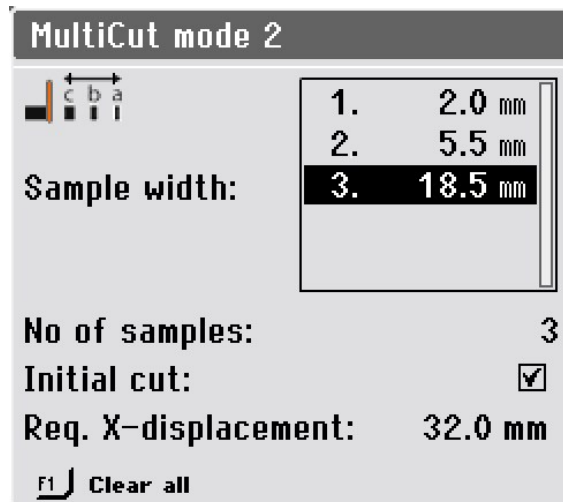
**No of samples** (Anzahl an Proben) Legt die Anzahl der Proben fest, die getrennt werden sollen.

**Initial cut** (Anfangstrennung) Wenn vor dem eigentlichen Abtrennen der Proben ein erster Schnitt ausgeführt werden soll, wählen Sie diesen Parameter. Damit wird ein Stück vom Werkstück abgetrennt, das nicht verwendet wird. Dies ist beispielsweise nützlich, wenn das Werkstück eine unregelmäßige Kante hat, die es als Probe ungeeignet macht.

**Req. X-displacement** (Benötigter X-Verfahrweg) Dieser Parameter wird automatisch berechnet und zeigt die erforderliche Bewegung des X-Tisches zum Trennen der Proben an, basierend auf den Parametereinstellungen.

### MultiCut 2

Mit dem Modus **MultiCut2** können Sie bis zu 10 Proben unterschiedlicher Dicke abtrennen.



### Parameter

<b>Sample width</b> (Probendicke)	Legt die Dicke der abzutrennenden Probe fest.
<b>No of samples</b> (Anzahl an Proben)	Legt die Anzahl der Proben fest, die getrennt werden sollen.
<b>Initial cut</b> (Anfangstrennung)	Wenn vor dem eigentlichen Abtrennen der Proben ein erster Schnitt ausgeführt werden soll, wählen Sie diesen Parameter. Damit wird ein Stück vom Werkstück abgetrennt, das nicht verwendet wird. Dies ist beispielsweise nützlich, wenn das Werkstück eine unregelmäßige Kante hat, die es als Probe ungeeignet macht.
<b>Req. X-displacement</b> (Benötigter X-Verfahrweg)	Dieser Parameter wird automatisch berechnet und zeigt die erforderliche Bewegung des X-Tisches zum Trennen der Proben an, basierend auf den Parametereinstellungen.



#### Tipp

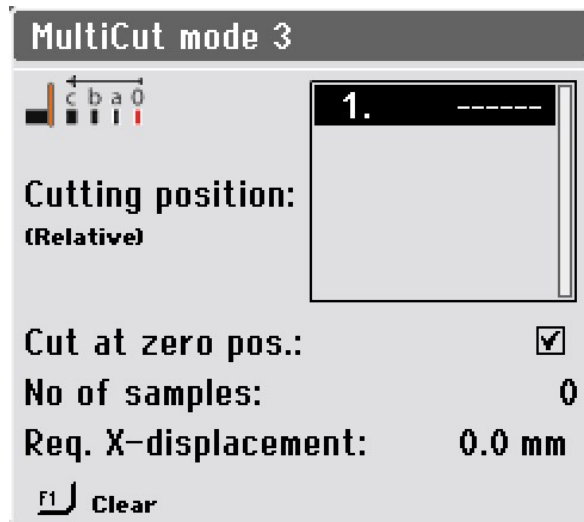
Drücken Sie F1, um alle Probenwerte zu löschen und das Menü auf die Standardeinstellungen zurückzusetzen.

### MultiCut 3

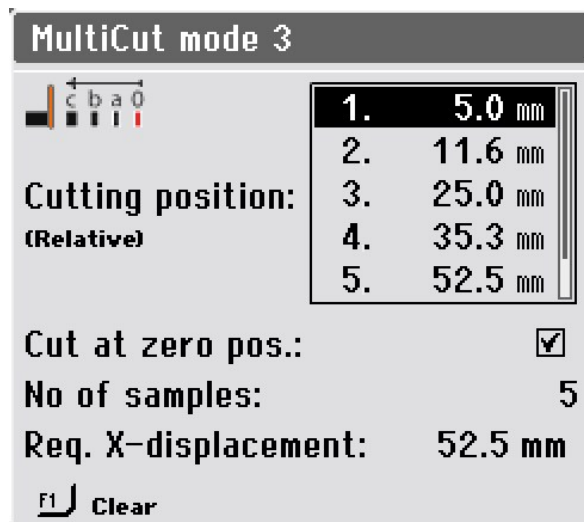
Mit dem Modus **MultiCut3** können Sie bis zu 10 Proben in unterschiedlichen relativen Abständen vom Nullpunkt oder der Startposition abtrennen.

Die Abstände werden manuell eingegeben.

So richten Sie die Entfernungen ein:



1. Wählen Sie **Mode** (Modus)3 im **Select MultiCut mode** (Wählen Sie den Modus MultiCut) Menü.



2. Wählen Sie die Trennpositionen aus.

### Parameter

- |   |   |
|---|---|
| <b>Cutting position (Relative)</b><br>(Trennposition (relativ)) | Dieser Parameter legt die Position der Schnitte fest. Diese Werte zeigen den jeweiligen relativen Abstand vom Nullpunkt an.                       |
| <b>Cut at zero pos.</b> (Trennung bei Nullposition)             | Wählen Sie diesen Parameter, um einen ersten Schnitt am Nullpunkt durchzuführen. Andernfalls beginnt die Maschine mit dem Trennen bei Position 1. |



**Parameter**

**No of samples** (Anzahl an Proben)      Legt die Anzahl der Proben fest, die getrennt werden sollen.

**Tipp**

Drücken Sie F1, um den markierten Wert in diesem Menü zu löschen.  
Befindet sich der Cursor außerhalb des Bereichs für Trennpositionen, werden alle Positionen durch Drücken von F1 gelöscht.

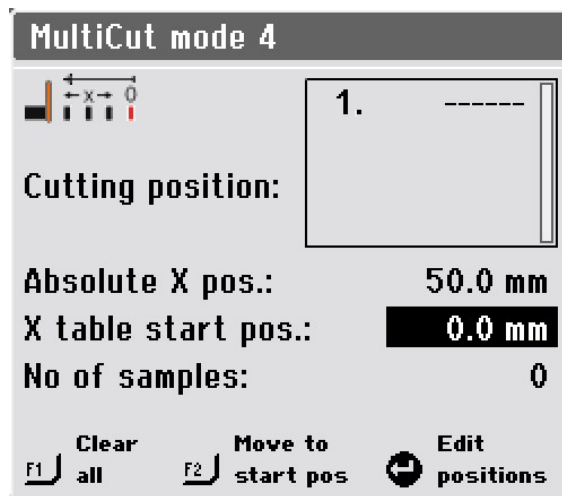
**Req. X-displacement**  
(Benötigter X-Verfahrweg)

Dieser Parameter wird automatisch berechnet und zeigt die erforderliche Bewegung des X-Tisches zum Trennen der Proben an, basierend auf den Parametereinstellungen.

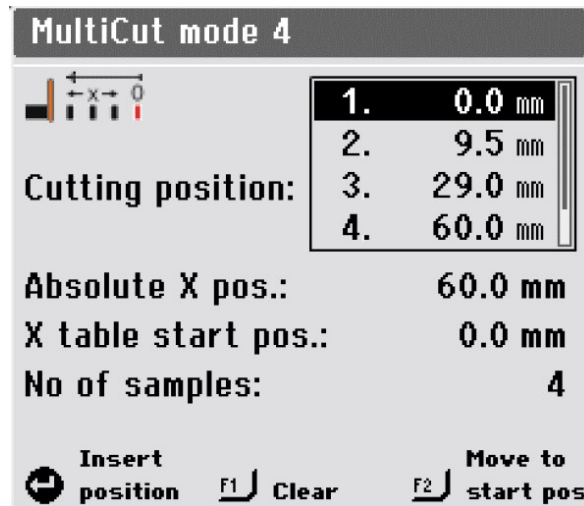
**MultiCut 4**

Mit dem Modus **MultiCut4** können Sie in unterschiedlichen relativen Abständen vom Nullpunkt bzw. der Startposition abtrennen. Geben Sie die Abstände mithilfe des X-Tisches ein, wobei die Probe in die Position vor die Trennscheibe gefahren wird, an der Sie die Trennung vornehmen möchten, und registrieren Sie dann diese Position.

So richten Sie die Entfernungen ein:



1. Positionieren Sie das Werkstück relativ nahe an der Trennscheibe und spannen Sie es ein.
2. Fahren Sie den X-Tisch mit dem Joystick in die Position, an der der erste Schnitt an der Probe ausgeführt werden soll.



3. Drücken Sie den Knopf, damit die aktuelle Position als Trennposition übernommen wird.
4. Wiederholen Sie diese Schritte, bis die Positionen aller Proben eingegeben sind.

### Parameter


**Cutting position (Relative)** (Trennposition (relativ))      Dieser Parameter legt die Position der Schnitte fest. Diese Werte zeigen den jeweiligen relativen Abstand vom Nullpunkt an.

**Absolute X pos.** (Absolute X-Position)      Tatsächliche absolute Position des X-Tisches


**X-table start pos.** (X-Tisch Startposition)      Hier ermöglicht dieser Parameter die Feineinstellung der Startposition, wenn das Werkstück beim Einspannen minimal verrückt wird.

Wenn Sie den Wert dieses Parameters ändern, werden alle anderen Positionen entsprechend korrigiert.

**No of samples** (Anzahl an Proben)      Legt die Anzahl der Proben fest, die getrennt werden sollen.



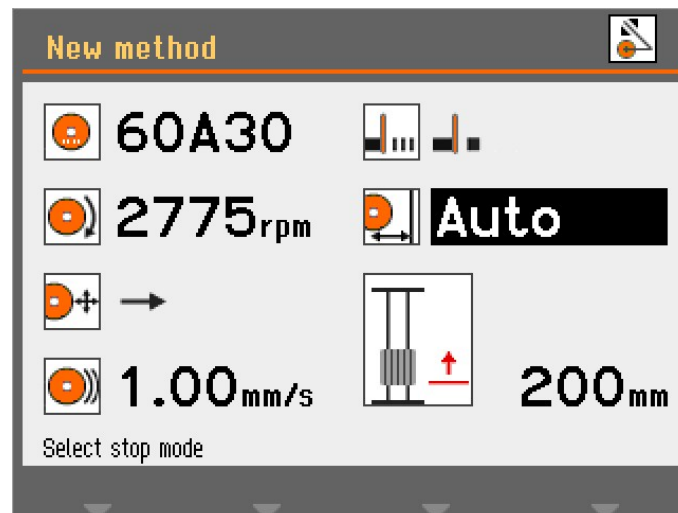
**Tipp**  
Drücken Sie F1, um den markierten Wert in diesem Menü zu löschen. Befindet sich der Cursor außerhalb des Bereichs für Trennpositionen, werden alle Positionen durch Drücken von F1 gelöscht.



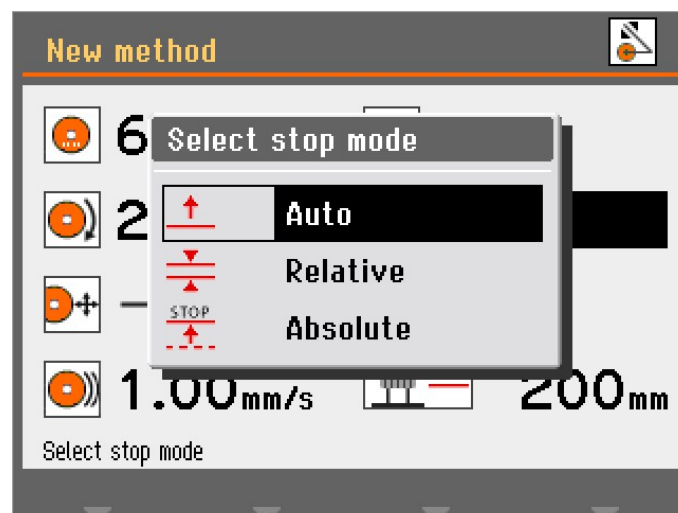
**Tipp**  
Drücken Sie F2, um den X-Tisch zu bewegen, bis sich die Probe in der Startposition befindet.

### 6.4.8 Stoppmodi

So wählen Sie einen Stoppmodus aus:



1. Wählen Sie den Parameter Stoppmodus aus.



2. Wählen Sie die gewünschten Einstellung.

Discotom-100 hat 3 Stopp-Modi:

- **Auto** (Auto)
- **Relative** (Relativ)
- **Absolute** (Absolut)

#### **Auto (Auto)**

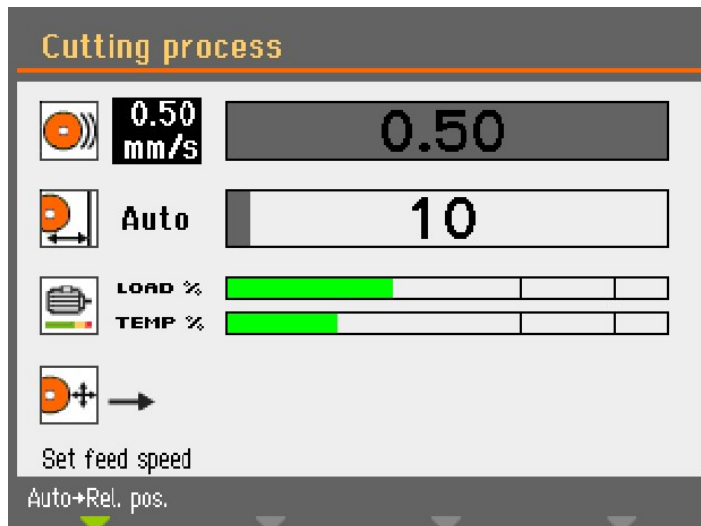
Wenn **Auto** (Auto) Stopp gewählt wird, stoppt die Maschine automatisch dann, wenn das Werkstück durchtrennt ist. Wir empfehlen Ihnen, diesen Modus für das normale Trennen zu verwenden.

**Hinweis**  
 Wir raten davon ab, beim Trennen von Rohren oder anderen Werkstücken, die nicht sehr dicht oder starr sind, **Auto** (Auto) Stopp zu verwenden. Verwenden Sie stattdessen entweder **Relative** (Relativ) oder **Absolute** (Absolut) Stopp.

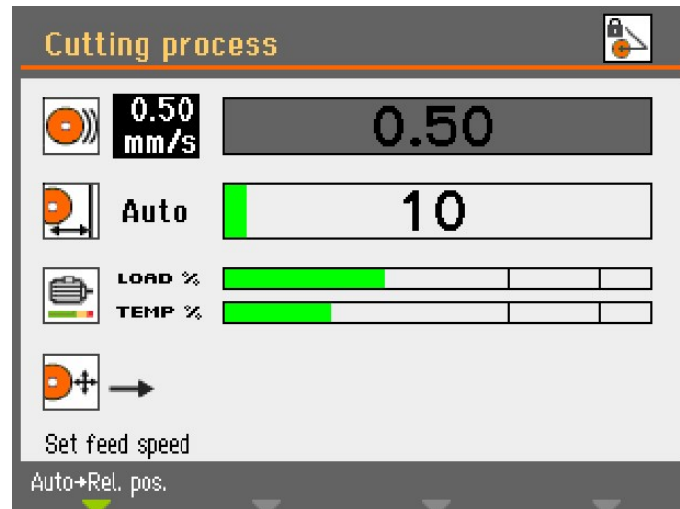
Die Funktion AutoStopp basiert auf der Überwachung des elektrischen Stroms, der den Motor der Trennscheibe versorgt. Die Funktion AutoStopp kann nur dann ordnungsgemäß funktionieren, wenn zwei Kriterien erfüllt sind:

- Der zum Starten des Trennvorgangs verwendete Strom liegt über einem Mindestwert. Ist dies nicht der Fall, kann AutoStopp nicht aktiviert werden.
- Der während des Trennvorgangs verwendete Strom muss weiterhin über dem Mindestwert liegen. Fällt er unter diesen Wert, wird das Trennen abgebrochen.

Bei einigen Proben, wie beispielsweise Rohren, kann der Strom unter den Mindestwert absinken, wenn die Rohrwand auf einer Seite durchtrennt wurde und sich die Trennscheibe in der Mitte (dem hohlen Teil) des Rohres befindet. In diesem Fall wird der Trennvorgang abgebrochen, selbst wenn die Probe nicht vollständig durchtrennt ist.



Zu Beginn des Trennprozesses ist der Balken, der den Weg des Trenntisches anzeigt, grau, bis der Motorstrom den Mindestwert überschritten hat. Dann ändert der Balken seine Farbe zu Grün, um anzuzeigen, dass der **Auto** (Auto) Modus aktiviert ist.

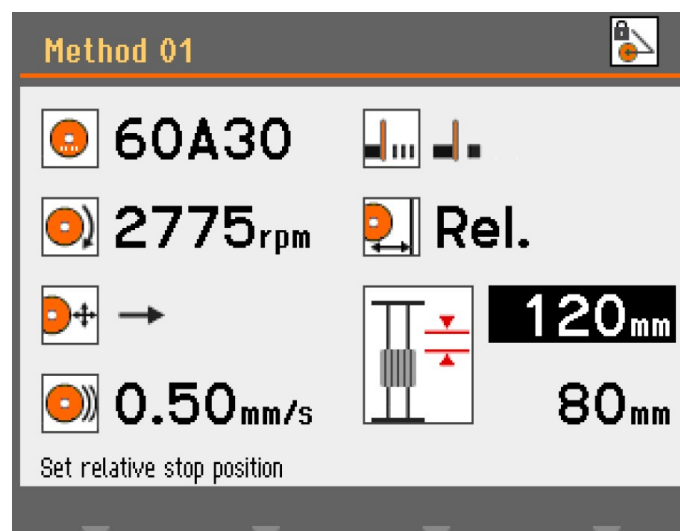


Sinkt der Motorstrom unter den vorgegebenen Mindestwert ab, wird der Balken wieder grau und der Trennvorgang wird unterbrochen.

Ist am Ende nur ein sehr kleiner Querschnitt übrig, ist nicht auszuschließen, dass der Trennvorgang abgebrochen wird, ehe das Werkstück vollständig durchtrennt ist. In diesem Fall besteht die Möglichkeit, unter **Configuration** (Konfiguration) / **Options** (Optionen) einen zusätzlichen Trennweg einzugeben, um sicherzustellen, dass ein Werkstück vollständig durchtrennt wird. Dies ist insbesondere im **MultiCut** Modus nützlich.

### Relative (Relativ)

Der Y-Tisch ist so eingestellt, dass er in einer bestimmten Position in Bezug zum Beginn des Trennvorgangs anhält. Wenn die Stopposition (ungefähre Probengröße + Verschleiß der Scheibe) eingegeben ist, wird der Trennvorgang unterbrochen, sobald diese Position erreicht ist. Der Positionierbereich (Weg des Tisches) beträgt 0-200 mm.

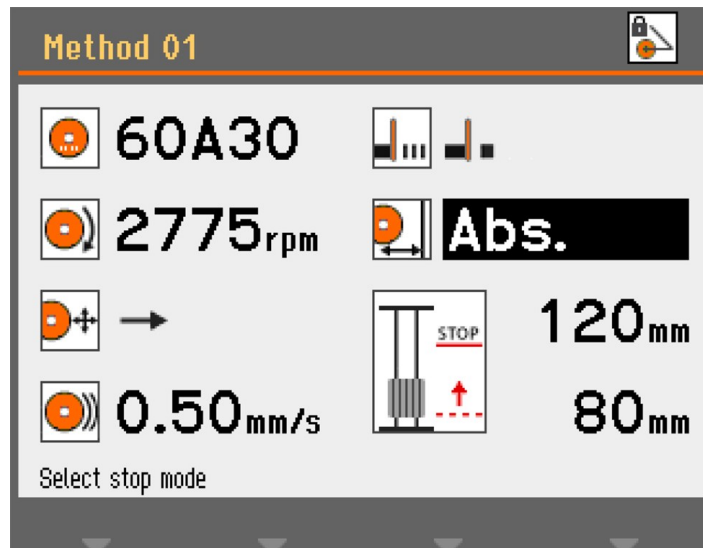


Haben Sie die relative Stopposition auf einen Wert eingestellt, der größer ist als der mögliche Weg des Tisches, wird der angezeigte Wert beim Drücken der Eingabetaste automatisch auf den

möglichen Höchstwert eingestellt. Durch Bewegen des Y-Tisches zur Vorderseite der Trennkammer wird der Weg verlängert und die relative Stopposition automatisch aktualisiert.

### Absolute (Absolut)

Der Y-Tisch ist so eingestellt, dass er an einer bestimmten Position, gemessen von der Nullposition, in der sich der Trenntisch ganz vorne in der Trennkammer befindet, anhält. Der Positionierbereich beträgt 0-200 mm.



#### 6.4.9 Motorlast und Temperatur in der Anzeige

Die Werte für Motorlast und Temperatur werden jeweils als relativer prozentualer Anteil (%) angezeigt.

##### Manueller Trennmodus

Die angezeigten Werte für **Load %** (Belastung %) und **Temp %** (Temperatur %) geben die Kraft an, die am Werkstück anliegt, sowie die Temperatur des Motors. Mit zunehmender angelegter Kraft erhöht sich die Motorlast, was zu einer Temperaturerhöhung führt.

Wird über einen längeren Zeitraum eine hohe Andruckkraft ausgeübt, kann dies dazu führen, dass die Motortemperatur den sicheren Arbeitsbereich überschreitet. Die Maschine unterbricht in diesem Fall automatisch den Trennvorgang, um eine Beschädigung des Motors zu verhindern.

Das Ausüben einer hohen Andruckkraft über einen längeren Zeitraum kann auch die Lebensdauer der Trennscheibe verkürzen.

##### Automatischer Trennmodus

Die Vorschubgeschwindigkeit wird bei einer Überlast durch die Funktion OptiFeed automatisch verringert.

### OptiFeed

Diese Funktion schützt die Maschine vor Beschädigungen aufgrund einer anhaltenden Überlastung des Motors.

Die Vorschubgeschwindigkeit ist zu hoch und der Motor überlastet:

- Die Vorschubgeschwindigkeit wird um 20 % verringert.
- Ist die Motorlast weiterhin zu hoch, wird die Vorschubgeschwindigkeit erneut um 20 % verringert.
- Dieser Vorgang kann insgesamt viermal durchgeführt werden, bis die Vorschubgeschwindigkeit nur noch 20 % des eingestellten Werts beträgt.
- Sollte der Motor weiterhin überlastet sein, wird der Trennprozess gestoppt.
- Sobald der Motor wieder mit normaler Last arbeitet, wird die Vorschubgeschwindigkeit allmählich in Schritten von 10 % der ursprünglichen Vorschubgeschwindigkeit erhöht, bis die eingestellte Vorschubgeschwindigkeit ohne Überlastung des Motors erreicht ist.

#### 6.4.10 Starten Sie den Trennvorgang



#### WARNUNG

Das Gerät ist nicht geeignet für alle explosiven und/oder entflammaren Werkstoffe oder Werkstoffe, die während der spanabhebenden Bearbeitung, Erwärmung oder unter Druck nicht stabil sind.



#### GEFAHR DURCH HITZE

Tragen Sie geeignete Arbeitshandschuhe, um Finger vor Schleifmittel und warmen/scharfen Proben zu schützen.



#### VORSICHT

Kontrollieren Sie vor jedem Trennen, dass die Schutzhaube in einem ordnungsgemäßen Zustand ist.



#### VORSICHT

Laserstrahlung. Blicken Sie nicht in den Strahl und setzen Sie Nutzer nicht der Teleskopoptik aus. Klasse 2M Laserprodukt.



#### Automatisches Trennen

Die Trennscheibe ist feststehend, es bewegt sich der Trenntisch.

#### Manuelles Trennen

Der Trenntisch ist feststehend, der Anwender bewegt die Trennscheibe.

#### Automatisches Trennen

1. Spannen Sie das Werkstück ein.
2. Lösen Sie die Bremse des Trennarms.

3. Bewegen Sie die Trennscheibe nach unten, indem Sie den Trenngriff nach unten ziehen, bis die Trennscheibe in einer Position ist, in der das Trennen des Werkstücks beginnen kann.
4. Aktivieren Sie die Bremse des Trennarms.
5. Zum Ausrichten von Werkstück und Trennscheibe halten Sie den Knopf für Zwei-Hand-Schaltung gedrückt, während Sie den Trenntisch mit dem Joystick in die richtige Position bewegen.
6. Schließen Sie die Haube des Geräts.
7. Wählen Sie im Menü **Automatische Trennverfahren** eine Methode aus.
8. Drücken Sie Start. Die Trennscheibe beginnt zu rotieren und das Kühlwasser fließt. Der Trenntisch bewegt sich mit der eingestellten Vorschubgeschwindigkeit in Richtung der Trennscheibe.
9. Sobald das Werkstück durchtrennt und die eingestellte Stopposition erreicht ist, wird die Trennscheibe automatisch angehalten. Je nach Einstellung für die Rückkehrposition kehrt der Trenntisch in die Position zurück, die er zu Beginn des Trennvorgangs (**Start (Start)**) hatte, oder er bleibt, wo er ist (**Stay (Bleiben)**).



### Tipp

Beim Trennen können Sie die Probe von der Trennscheibe weg bewegen indem Sie den Joystick für den Y-Tisch nach unten drücken.

### Manuelles Trennen

1. Spannen Sie das Werkstück ein.
2. Lösen Sie die Bremse des Trennarms.
3. Zum Ausrichten von Werkstück und Trennscheibe halten Sie den Knopf für Zwei-Hand-Schaltung gedrückt, während Sie den Trenntisch mit dem Joystick in die richtige Position bewegen.



### Tipp

Legen Sie das Werkstück etwas vor die Mitte der Trennscheibe.

4. Schließen Sie die Haube des Geräts.
5. Wählen Sie im Menü **Manuelle Trennverfahren** eine Methode aus.
6. Drücken Sie Start. Die Trennscheibe beginnt zu rotieren und das Kühlwasser fließt.
7. Ziehen Sie den Trenngriff nach unten, sodass die Trennscheibe in das Werkstück eindringt. Erhöhen Sie dann die Trennkraft, um den Trennvorgang zu beginnen.
8. Reduzieren Sie die Trennkraft, wenn die Trennscheibe das Werkstück fast durchtrennt hat.
9. Sobald das Werkstück durchtrennt ist, drücken Sie den Trenngriff zurück in die obere Position.
10. Drücken Sie Stopp, um das Gerät zu stoppen.



### Hinweis

Beim manuellen Trennen verwenden Sie die Motorlast zur Überwachung der Andruckkraft am Werkstück.



### Kombiniertes manuelles und automatisches Trennen

Um den manuellen und den automatischen Trennmodus zu kombinieren:

1. Lassen Sie die Trennscheibe im **manuellen Trennmodus** in das Werkstück eindringen.
2. Drücken Sie Stopp, um das Gerät zu stoppen.
3. Ziehen Sie die Bremse des Trennarms an, um den Arm in dieser Position zu halten. Wählen Sie eine **automatische Trennmethode** und setzen Sie mit dem automatischen Modus fort. Das Werkstück wird dann zur Trennscheibe bewegt.



#### Hinweis

Stellen Sie sicher, dass beständig Kühlflüssigkeit durch die Kühldüsen fließt.

#### 6.4.11 Stoppen Sie den Trennvorgang

Sie können den Trennvorgang jederzeit während des Trennvorgangs unterbrechen.



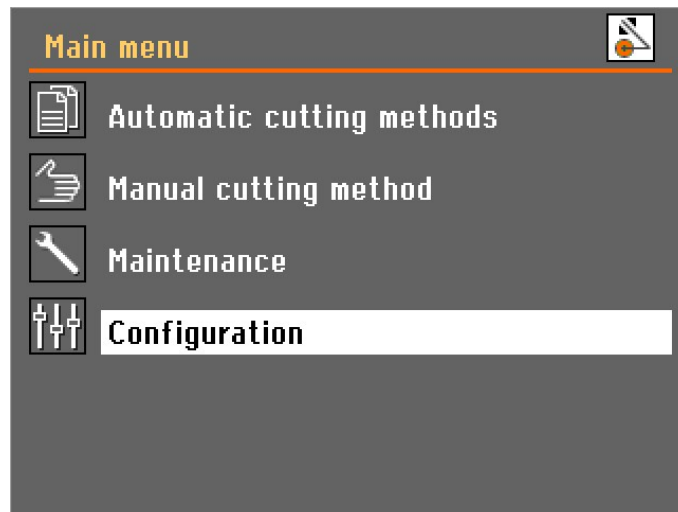
#### Hinweis

Sollte die Drehzahl auf einen zu niedrigen Wert eingestellt sein, kann es vorkommen, dass sie sich nicht dreht.  
Verwenden Sie diese Funktion nicht, um den Trennvorgang zu stoppen.

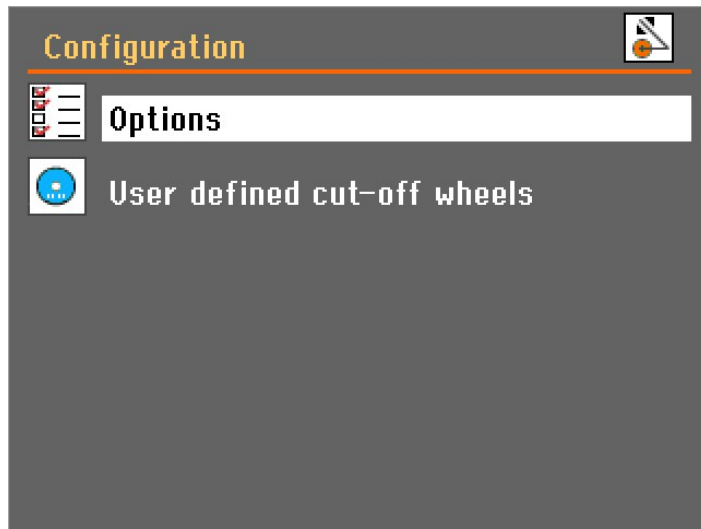
Drücken Sie Stopp, um die Trennscheibe anzuhalten.

## 6.5 Configuration (Konfiguration)

### 6.5.1 Options (Optionen)



1. Wählen Sie **Configuration** (Konfiguration) im **Main menu** (Hauptmenü).



2. Öffnen Sie das Menü **Options** (Optionen).



### Parameter

**Display brightness**  
(Helligkeit des Displays)

Der Displaykontrast kann je nach persönlichen Wünschen eingestellt werden (Bereich 0–100).

**Language** (Sprache)

Die Sprache kann auf Englisch (Standard), Deutsch, Französisch, Spanisch, Japanisch, Chinesisch, Italienisch, Russisch oder Koreanisch gesetzt werden.

**Keyboard sound**  
(Tastaturtöne)

Die Tastaturtöne können auf **On** (Ein) oder **Off** (Aus) gesetzt werden. Standard: **On** (Ein).

## Parameter

<b>Units</b> (Einheiten)	Die Einheiten der im Display angezeigten Werte für <b>Vorschub</b> und <b>Stopp</b> können entweder auf mm (Standartwert) oder Zoll (Inch) gesetzt werden.
<b>Time</b> (Zeit)	Stellen Sie die Uhrzeit ein, um korrekte Auslesedaten aus den Protokolldateien zu erhalten.
<b>Date</b> (Datum)	Stellen Sie das Datum ein, um korrekte Auslesungen aus den Protokolldateien zu erhalten.
<b>Operation mode</b> (Betriebsart)	<p>Es gibt 3 verschiedene Betriebsmodi, die unterschiedliche Ebenen des Zugriffs auf Parameter ermöglichen:</p> <ul style="list-style-type: none"> <li>– <b>Configuration</b> (Konfiguration): Volle Funktionalität, Zugriff auf alle Parameter</li> <li>– <b>Development</b> (Entwicklung): Eingeschränkter Zugriff auf Parameter im Menü <b>Options</b> (Optionen).</li> <li>– <b>Production</b> (Produktion): Kein Zugriff auf Parameter, bis auf <b>Display brightness</b> (Helligkeit des Displays), <b>Keyboard sound</b> (Tastaturtöne), und <b>Additional cutting distance</b> (Zusätzlicher Trennweg).</li> </ul>
<b>Return position</b> (Rückkehrposition)	<p>Nach beendetem Trennvorgang oder nach Drücken von Stopp kann die Rückkehrbewegung der Trennscheibe auf zweierlei Weise erfolgen:</p> <ul style="list-style-type: none"> <li>– <b>Start</b> (Start): Der Y-Tisch wird automatisch in die ursprüngliche Position zurückgezogen, wenn Sie Start drücken.</li> <li>– <b>Stay</b> (Bleiben): Der Y-Tisch bewegt sich nach dem Trennen nicht.</li> </ul>



### Hinweis

Benutzen Sie die Maschinenart **Stay** (Bleiben) bei bakelitgebundenen Diamanttrennscheiben oder bei CBN-Trennscheiben, da ein Zurückziehen den Rand der Trennscheibe beschädigen kann.

**Additional cutting distance** (Zusätzlicher Trennweg)

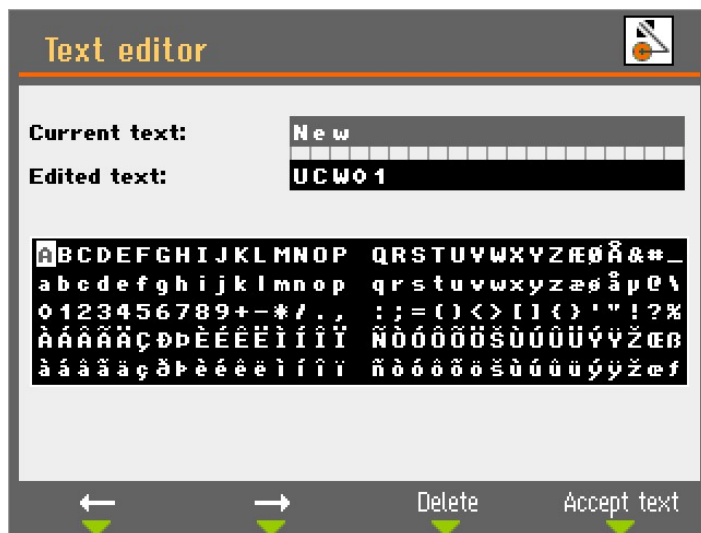
Wenn Sie den **Auto** (Auto) Stopp verwenden, wird das Trennen gestoppt, wenn der Motorstrom unter einen bestimmten Wert fällt.

Beim Trennen von Werkstücken mit kleinem Querschnitt kann es vorkommen, dass **Auto** (Auto) Stopp den Trennvorgang aufgrund eines zu geringen Motorstroms vorzeitig abbricht. In diesem Fall können Sie einen zusätzlichen Trennweg angeben, um sicherzustellen, dass das Werkstück vollständig durchgetrennt wird. Für den zusätzlichen Trennweg kann ein Wert zwischen 0 und 25 mm gewählt werden.

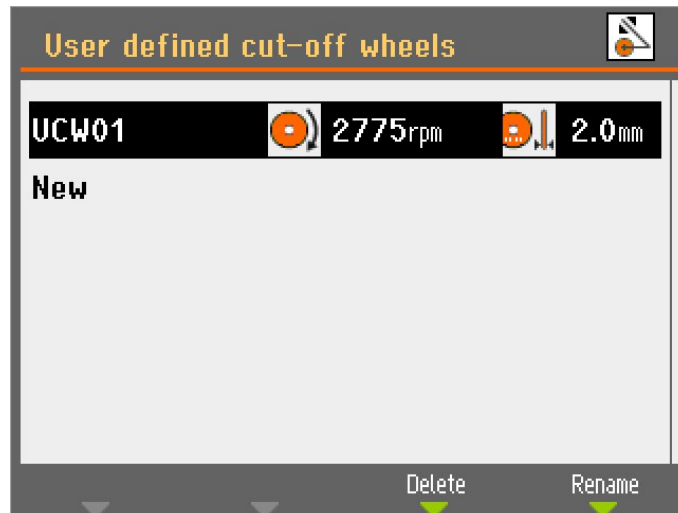
**6.5.2 User defined cut-off wheels (Benutzerdefinierte Trennscheiben)**

So richten Sie eine neue Trennscheibe ein:

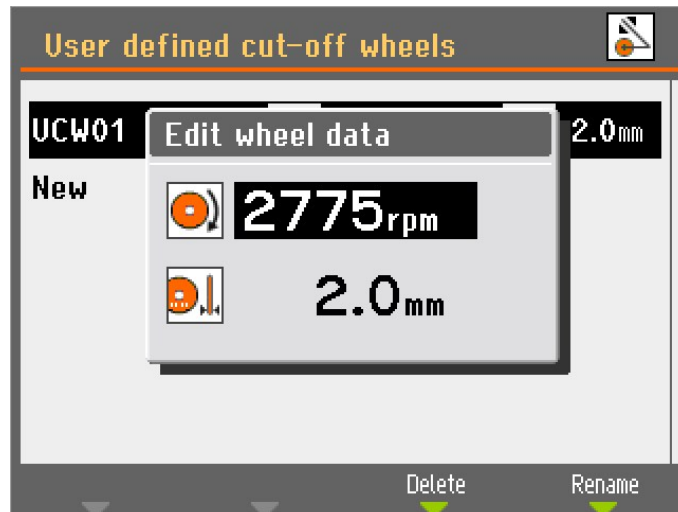
1. Wählen Sie **New** (Neu) im **User defined cut-off wheels** (Benutzerdefinierte Trennscheiben) Menü aus.



2. Geben Sie einen Namen für die Trennscheibe ein oder drücken Sie F4, um den Vorschlag zu akzeptieren (UCW: **User defined cut-off wheels** (Benutzerdefinierte Trennscheiben)).



3. Wählen Sie die neu erstellte Trennscheibe aus.



4. Verwenden Sie den Knopf, um die Einstellungen zu editieren und zu akzeptieren.
5. Drücken Sie Esc, um die Änderungen zu speichern.

### 6.5.3 Funktionen zurücksetzen

Um bestimmte Funktionen auf die Werkseinstellungen zurückzusetzen, gehen Sie im **Maintenance** (Wartung) Menü zu **Reset functions** (Funktionen zurücksetzen):

#### Methoden zurücksetzen

Wählen Sie **Reset methods**, um alle Trennmethoden auf einmal zu löschen.



#### Hinweis

Diese Aktion kann nicht rückgängig gemacht werden.

**Konfiguration zurückstellen**

1. Wählen Sie **Reset configuration** (Konfiguration zurückstellen), um alle Konfigurationsparameter auf die Standardeinstellungen zurückzusetzen.
2. Schalten Sie die Maschine aus, dann wieder ein und konfigurieren Sie die Einstellungen neu.

**6.6 Trennergebnisse optimieren**

Question	Antwort	Kommentare
Wie kann ich Verfärbung und Verbrennen der Werkstückoberfläche vermeiden?	Reduzieren Sie die Rotationsgeschwindigkeit.	Höherer Verschleiß der Trennscheibe
	Wenn das Problem durch ein Verringern der Drehzahl nicht gelöst werden kann, wählen Sie eine weichere Trennscheibe.	
Wie kann ich ungleichmäßige Trennungen vermeiden?	Reduzieren Sie die Rotationsgeschwindigkeit.	Höherer Verschleiß der Trennscheibe
	Reduzieren Sie die Vorschubgeschwindigkeit.	
Wie kann ich Verschmieren vermeiden?	Reduzieren Sie die Rotationsgeschwindigkeit.	Höherer Verschleiß der Trennscheibe
Wie kann ich Gratbildung vermeiden?	Weichere Trennscheibe benutzen .	Höherer Verschleiß der Trennscheibe
	Werkstück an beiden Seiten der Trennscheibe sichern.	
Wie kann ich zu schnellen Verschleiß der Trennscheibe vermeiden?	Erhöhen Sie die Rotationsgeschwindigkeit.	Kann zu Verfärbungen der Probe und ungleichmäßigen Trennungen führen.
	Härtere Trennscheibe benutzen.	
Wie kann ich den Trennvorgang beschleunigen?	Trennscheibe so niedrig wie möglich positionieren	
	Werkstück in eine Position bringen, die einen minimalen Trennquerschnitt ermöglicht	
	Erhöhen Sie die Vorschubgeschwindigkeit.	Kann zu Verfärbungen der Probe und ungleichmäßigen Trennungen führen.

Question	Antwort	Kommentare
Wie kann ich Vibrationen der Maschine vermeiden?	Bei leichten Vibrationen die Vorschubgeschwindigkeit in Schritten von 0,1 m/s erhöhen	Kann zu Verfärbungen der Probe und ungleichmäßigen Trennungen führen.
	Bei starken Vibrationen die Rotationsdrehzahl um 500 U/min erhöhen.	Kann zu Verfärbungen der Probe und ungleichmäßigen Trennungen führen.

## 7 Wartung und Service

Maximale Verfügbarkeit und eine lange Betriebszeit lassen sich nur mithilfe einer korrekten Wartung erreichen. Die ordnungsgemäße Wartung ist wichtig, um den sicheren Betrieb des Geräts zu gewährleisten.

Die in diesem Abschnitt beschriebenen Wartungsmaßnahmen dürfen nur von ausgebildeten oder geschulten Personen durchgeführt werden.

### Sicherheitsbezogene Teile von Steuerungen (SRP/CS)

Sicherheitsbezogene Teile sind in Abschnitt „Sicherheitsbezogene Teile von Steuerungen (SRP/CS)“ in Abschnitt „Technische Daten“ dieser Anleitung beschrieben.

### Technische Fragen und Ersatzteile

Bei technischen Fragen und zum Bestellen von Ersatzteilen geben Sie immer die Seriennummer sowie Spannung/Frequenz an. Seriennummer und Spannung stehen auf dem Typenschild jedes Geräts.

## 7.1 Allgemeine Reinigung



#### Hinweis

Verwenden Sie kein Aceton, Benzol oder ähnliche Lösungsmittel.



#### Hinweis

Angesammelter Schmutz und Abrieb kann die Bewegung des Trenntisches behindern.



#### Hinweis

Verwenden Sie kein trockenes Tuch, da die Oberflächen nicht kratzfest sind.

- Reinigen Sie das Gerät und das gesamte Zubehör sorgfältig.

### Wenn das Gerät für längere Zeit nicht verwendet wird

Um die Lebensdauer des Geräts zu verlängern empfehlen wir dringend eine regelmäßige Reinigung.

#### 7.1.1 Umlaufkühleinheit

1. Reinigen Sie den Tank der Umlaufkühleinheit und die angeschlossenen Schläuche gründlich.
2. Wurde zum Reinigen des Wanneneinsatzes und des Tanks der Umlaufkühleinheit eine Seifenlösung verwendet, muss der Tank vor dem Befüllen gründlich mit sauberem Wasser gespült werden.

**Hinweis**

Ist das Kühlwasser durch Bakterien oder Algen verunreinigt, muss es umgehend gewechselt werden.

3. Ist das Umlaufwasser durch Bakterien oder Algen verunreinigt, müssen Tank und Schläuche mit einem geeigneten bakteriziden Desinfektionsmittel gereinigt werden.
4. Reinigen Sie den Statikfilter: Nehmen Sie ihn heraus und spülen Sie ihn mit Wasser.

#### Wasser der Umlaufkühlung wechseln

**VORSICHT**

Vermeiden Sie Hautkontakt mit Kühlschmiermittelzusätzen.

**Hinweis**

Das Wasser in der Umlaufkühleinheit enthält ein Kühlschmiermittel sowie Schleifabrieb, weswegen das Abwasser nicht über die Kanalisation entsorgt werden darf.

Wasser der Umlaufkühlung muss gemäß den für den Standort vorgeschriebenen Sicherheitsvorschriften entsorgt werden.

#### 7.1.2 AxioWash

**VORSICHT**

Vermeiden Sie Hautkontakt mit Kühlschmiermittelzusätzen.

**Hinweis**

Reinigen Sie die Trennkammer gründlich, wenn Sie das Gerät längere Zeit nicht verwenden.

**Hinweis**

Verwenden Sie zur Reinigung der Trennkammer nur AxioWash.



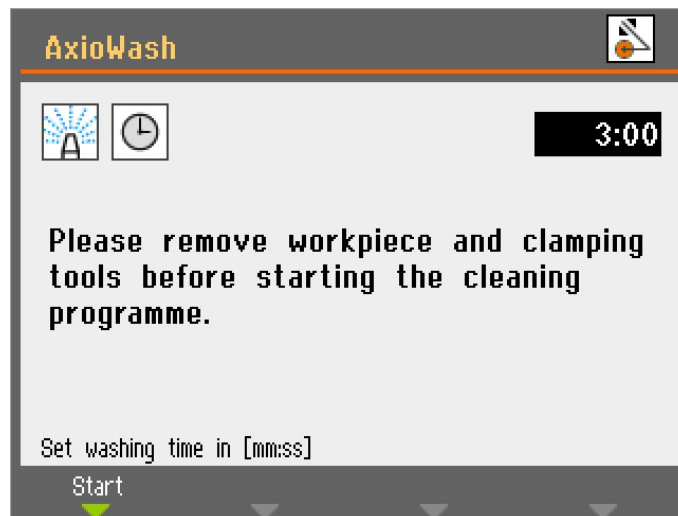
**Hinweis**

Während der Anwendung von AxioWash brauchen Sie die Trennscheibe und die Spannwerkzeuge nicht zu entfernen.

Das AxioWash AxioWash Reinigungsprogramm ist eine wirksame Möglichkeit, die Trennkammer automatisch zu reinigen. Sie können Werte zwischen 1 und 30 Minuten einstellen, in Schritten von 30 Sekunden. Standard-Wert: 3 Minuten.

So starten Sie die Funktion AxioWash:

1. Nehmen Sie das Werkstück und die Werkzeuge aus der Trennkammer.
2. Schließen Sie die einstellbaren Wasserdüsen.
3. Abdeckung schließen



4. Drücken Sie die Taste AxioWash auf der Steuereinheit.
5. Drücken Sie F1, um die Reinigung zu starten. Das Programm AxioWash wird für die eingestellte Zeit laufen.

## 7.2 Täglich

### 7.2.1 Das Gerät

**Hinweis**

Verwenden Sie kein Aceton, Benzol oder ähnliche Lösungsmittel.

**Hinweis**

Vermeiden Sie es, Kühlfüssigkeit oder Wasser in den Mechanismus der Sicherheitsverriegelung zu sprühen.

**Hinweis**

Verwenden Sie kein trockenes Tuch, da die Oberflächen nicht kratzfest sind.



**Tipp**

Fett und Öl können mit Ethanol oder Isopropanol entfernt werden.

- Reinigen Sie alle zugänglichen Oberflächen mit einem weichen, feuchten Tuch.
- Reinigen Sie die Trennkammer täglich, erst automatisch (mit AxioWash), dann von Hand (mithilfe der Spülpistole).

**Automatische Reinigung: AxioWash**

Siehe . [AxioWash](#) ▶ 72

**Manuelle Reinigung**



**VORSICHT**

Vermeiden Sie Hautkontakt mit Kühlschmiermittelzusätzen.



**VORSICHT**

Beginnen Sie den Spülvorgang erst, wenn die Spülpistole in die Trennkammer gerichtet ist.  
Verwenden Sie die Spülpistole nur zum Reinigen innerhalb der Trennkammer.



**VORSICHT**

Tragen Sie immer Schutzhandschuhe und eine Schutzbrille, wenn Sie die Spülpistole benutzen.



**VORSICHT**

Beim Reinigen der Innenseite der Schutzhaube mit der Spülpistole kann Kühlfüssigkeit auf den Fußboden tropfen.

Wenn AxioWash abgeschlossen ist:

1. Nehmen Sie die Spülpistole und richten Sie sie auf den Boden der Trennkammer.
2. Öffnen Sie das Ventil der Spülpistole.
3. Drücken Sie Spülen, um die Wasserpumpe zu starten.
4. Drücken Sie den Schalter am hinteren Teil der Düse und reinigen Sie die Trennkammer gründlich.
5. Drücken Sie Stopp, um das Spülen zu beenden.
6. Schließen Sie das Ventil.
7. Stecken Sie die Spülpistole wieder in die Halterung.



**Hinweis**

Um Korrosion zu vermeiden, lassen Sie die Haube geöffnet, damit die Trennkammer vollständig trocknen kann.

### 7.2.2 Schutzhaube



#### WARNUNG

Um die Schutzfunktion aufrechtzuerhalten, muss die PETG-Scheibe alle 5 Jahre ausgetauscht werden. Auf einem Schild auf der Scheibe ist angegeben, wann sie zu ersetzen ist.

Der Austausch der Scheibe ist notwendig, um die Sicherheitsvorschriften der Norm EN 16089 zu erfüllen.



#### WARNUNG

Tauschen Sie die Scheibe der Schutzhaube direkt nach einem Schaden, der zu einer Schwächung führen könnte, aus. Das kann z. B. durch den Einschlag eines Teils oder durch sichtbare Zeichen für Verschleiß oder Beschädigung sein.



#### WARNUNG

Wenn eine der folgenden Prüfungen nicht erfolgreich war, darf die Maschine erst dann wieder verwendet werden, wenn der Fehler behoben ist.



#### VORSICHT

Die Schutzhaube minimiert die Gefahr, dass Teile herausgeschleudert werden, kann dies aber nicht vollständig verhindern.

Die Schutzhaube besteht aus einem Metallrahmen und einer Scheibe aus Verbundmaterial (PETG), die den Bediener schützt. Bei einer Beschädigung wird die Scheibe geschwächt und dadurch ihre Schutzfunktion verringert.

- Untersuchen Sie die Schutzhaube und die Scheibe visuell auf Spuren von Abnutzung oder Beschädigung (zum Beispiel Deformationen, Risse, Beschädigung der Kantenabdichtung).

### 7.2.3 Scheibenschutz

Untersuchen Sie den Trennscheibenschutz visuell auf Beschädigungen.

### 7.2.4 Sicherheitsverschluss

Die Zunge der Verriegelung muss regelmäßig auf Beschädigungen und ordnungsgemäßen Sitz geprüft werden.

- Kontrollieren Sie, dass die Sicherheitsverriegelung ordnungsgemäß funktioniert. Der Riegel muss ungehindert in den Sperrmechanismus gleiten.

### 7.2.5 Reinigen Sie die Düse der Spülpistole

An der Düse der Spülpistole kann sich Abrieb festsetzen, der den Durchfluss von Kühlflüssigkeit verhindert.

Im Bedarfsfall:

- Schrauben Sie den Düsenkopf ab und spülen Sie ihn unter klarem Wasser ab.

## 7.3 Wöchentlich

### 7.3.1 Das Gerät

Das Gerät sollte regelmäßig gereinigt werden, damit Gerät oder Proben nicht durch Schleifkörper oder Metallpartikel beschädigt werden.

- Reinigen Sie lackierte Oberflächen und das Bedienfeld mit einem weichen, feuchten Tuch und gängigen Haushaltsreinigern. Für starke Verschmutzungen nutzen Sie den speziellen Struers Cleaner (Reiniger).
- Reinigen Sie die Haube mit einem weichen, feuchten Tuch und einem gängigen antistatischen Fensterreiniger.
- Verwenden Sie keine aggressiven oder abrasiven Reinigungsmittel.



#### **Hinweis**

Vergewissern Sie sich, dass kein Wasch- oder Reinigungsmittel in den Tank der Kühleinheit gespült wurden. Dies kann zu übermäßiger Schaumbildung führen.

### 7.3.2 Trennkammer

#### **Reinigung des Trenntisches**

1. Entfernen Sie das/die Spannwerkzeug(e).
2. Reinigen Sie das/die Spannwerkzeug(e) sorgfältig und schmieren Sie es/sie.
3. Lagern Sie das/die Spannwerkzeug(e) an einem trockenen Ort oder befestigen Sie sie nach der Reinigung wieder auf dem Trenntisch.

#### **Reinigen Sie die Trennkammer gründlich**

1. Bewegen Sie den Trenntisch vor und zurück, um Zugang zur gesamten Trennkammer zu erhalten.
2. Reinigen Sie die gesamte Länge der Führungsschienen mit der Spülpistole, einer Bürste und T-Nut-Reiniger, um angesammelten Abrieb zu entfernen.
3. Reinigen Sie unter/um den Trenntisch mit der Spülpistole und einer Bürste, um angesammelten Abrieb zu entfernen.
4. Reinigen Sie die Ablaufrinne an der Innenseite der Haube, um angesammelten Abrieb zu entfernen.

### 7.3.3 Umlaufkühleinheit

- Überprüfen Sie den Stand des Kühlwassers nach 8 Betriebsstunden, mindestens aber einmal wöchentlich.
- Überprüfen Sie die Filter und reinigen Sie sie bei Bedarf.

## 7.4 Monatlich

### 7.4.1 Kühlflüssigkeit



#### **VORSICHT**

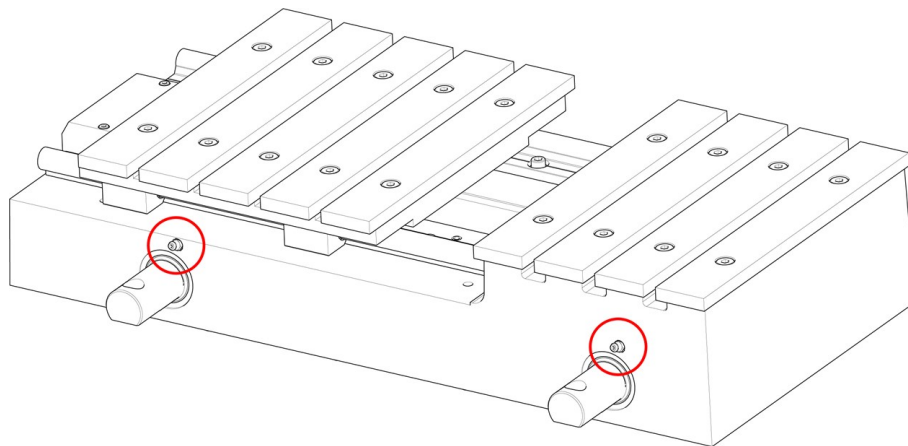
Tragen Sie beim Umgang mit Kühlflüssigkeit geeignete Handschuhe.

Tauschen Sie das Kühlmittel mindestens einmal im Monat aus.

### 7.4.2 Schmieren Sie den Trenntisch

Schmieren Sie den Trenntisch in regelmäßigen Abständen (ca. alle 100 Stunden), um die optimale Leistung der Maschine aufrechtzuerhalten.

1. Bewegen Sie den Trenntisch mithilfe des Knopfes für Zwei-Hand-Schaltung und des Joysticks in die richtige Position.



2. Setzen Sie die Fettspritze auf die Fettnippel vor der Spindel des Trenntisches und geben Sie zum Schmieren der Führungswellen zwei Hübe ab.

Eine gefüllte Fettspritze zum Schmieren der Tischspindel ist im Lieferumfang der Maschine enthalten. Ist das Fett aufgebraucht, füllen Sie die Spritze wieder auf.

### 7.4.3 Spannvorrichtungen

Es wird empfohlen die Schnellspannvorrichtung und die vertikale Schnellspannvorrichtung regelmäßig gründlich zu reinigen und zu schmieren.

## 7.5 Jährlich

### 7.5.1 Prüfen Sie die Sicherheitseinrichtungen



#### **WARNUNG**

Verwenden Sie niemals ein Gerät mit defekten Sicherheitsvorrichtungen. Setzen Sie sich mit dem Struers Service in Verbindung.



#### **Hinweis**

Die Prüfung sollte immer nur von qualifiziertem Fachpersonal (Elektromechanik, Elektronik, Pneumatik usw.) vorgenommen werden.

Die Sicherheitseinrichtungen müssen einmal pro Jahr geprüft werden.

Die Schutzhaube ist mit einem Schutzschaltersystem ausgestattet, das ein Starten der Trennscheibe bei geöffneter Haube ausschließt.

Die Bewegungen von Trenntisch und Trennarm sind bei geöffneter Schutzhaube blockiert. Sie können die Position des Trenntisches jedoch durch Drücken des Knopfes für Zwei-Hand-Schaltung verändern. Ein Sicherheitsschloss sorgt dafür, dass die Haube erst geöffnet werden kann, wenn die Trennscheibe zum vollständigen Stillstand gekommen ist.

### **Notstopp**

#### **Test 1**

1. Starten Sie einen Trennvorgang.
2. Betätigen Sie den Not-Aus-Schalter. Wenn die Maschine den Trennprozess nicht stoppt, drücken Sie Stopp und wenden Sie sich an den Struers Service.

#### **Test 2**

1. Betätigen Sie den Not-Aus-Schalter.
2. Drücken Sie START. Wenn die Maschine mit dem Trennen beginnt, drücken Sie Stopp und wenden Sie sich an den Struers Service.

### **Schutzhaube**

#### **Test 1**

1. Starten Sie einen Trennvorgang.
2. Versuchen Sie, die Haube zu öffnen – ohne Kraftaufwand. Wenn sich die Haube öffnet, drücken Sie Stopp und wenden Sie sich an den Struers Service.

#### **Test 2**

1. Öffnen Sie die Schutzhaube.
2. Drücken Sie Start. Wenn die Maschine mit dem Trennen beginnt, drücken Sie Stopp und wenden Sie sich an den Struers Service.

**Prüfung 3**

1. Starten Sie einen Trennvorgang.
2. Drücken Sie Stopp. Wenn sich die Haube öffnen lässt, während die Trennscheibe dreht, wenden Sie sich an den Struers Service.

**Verriegelung der Abdeckung**

- Kontrollieren Sie, dass der Sicherheitsriegel ordnungsgemäß funktioniert. Er muss ungehindert in den Sperrmechanismus gleiten. Wenn nicht, rufen Sie an Struers Service.

**Flüssigkeitssystem****Test 1**

1. Öffnen Sie die Schutzhaube.
2. Starten Sie die Wasserpumpe und schalten Sie die Spülpistole ein. Wenn Kühlflüssigkeit von der Schutzabdeckung der Trennscheibe tropft, drücken Sie Stopp und wenden sich an den Struers Service.

**Test 2**

1. Betätigen Sie den Not-Aus-Schalter.
2. Starten Sie die Wasserpumpe durch Einschalten der Spülpistole. Wenn Kühlflüssigkeit austritt, drücken Sie Stopp und wenden sich an den Struers Service.

**Taste der Zwei-Hand-Schaltung**

1. Öffnen Sie die Schutzhaube.
2. Verwenden Sie den Joystick ohne Drücken des Knopfes für Zwei-Hand-Schaltung, um den Trenntisch und/oder den Trennarm zu verfahren. Wenn sich der Trenntisch und/oder der Trennarm bewegen, wenden Sie sich an den Struers Service.

## 7.6 Trenntisch

Die Edelstahlbänder sind als Ersatzteile erhältlich und müssen bei Verschleiß oder Beschädigung ausgetauscht werden.

Wir empfehlen Ihnen, die Haube offen zu lassen, wenn die Maschine nicht verwendet wird, damit Feuchtigkeit aus dem Trenntisch und der Trennkammer entweichen kann.

**Schmierung**

Schmieren Sie den Trenntisch in regelmäßigen Abständen (ca. alle 100 Stunden), um die optimale Leistung der Maschine aufrechtzuerhalten. Siehe [Schmieren Sie den Trenntisch ▶ 77](#).

## 7.7 Trennscheiben

**So lagern Sie Bakelit-gebundene Al<sub>2</sub>O<sub>3</sub>-Trennscheiben**

Bakelitgebundene Trennscheiben reagieren empfindlich auf Feuchtigkeit. Deshalb dürfen trockene, neue Trennscheiben nicht mit gebrauchten, feuchten zusammen aufbewahrt werden.

Die Trennscheiben sind an einem trockenen Aufbewahrungsort auf horizontaler Unterlage zu lagern.

### Wartung von Diamant- und CBN-Trennscheiben

Befolgen Sie diese Anweisungen, um die Präzision und Qualität des Schliffs von Diamant- und CBN-Trennscheiben aufrechtzuerhalten:

- Mechanische Überlastung und Hitzeeinwirkung sind strikt zu vermeiden.
- Die Trennscheiben sind an einem trockenen Aufbewahrungsort auf horizontaler Unterlage, möglichst noch leicht beschwert, zu lagern.
- Reinigen und trocknen Sie die Trennscheibe vor dem Aufbewahren, um Korrosion vorzubeugen.
- Verwenden Sie zum Reinigen der Trennscheibe handelsübliche Reinigungsmittel.
- Eine saubere und trockene Trennscheibe korrodiert nicht. Deshalb ist es wichtig, die Trennscheiben vor dem Aufbewahren zu reinigen und zu trocknen. Benutzen Sie zum Reinigen normale Spülmittel.
- Richten Sie die Trennscheibe regelmäßig ab.

## 8 Ersatzteile

### Technische Fragen und Ersatzteile

Bei technischen Fragen oder bei der Bestellung von Ersatzteilen geben Sie bitte die Seriennummer an. Die Seriennummer ist auf dem Typenschild des Geräts angegeben.

Weitere Informationen erhalten Sie vom Struers Service. Hier können Sie auch die Verfügbarkeit von Ersatzteilen erfragen. Die Kontaktdaten finden Sie auf [Struers.com](https://www.struers.com).



#### Hinweis

Teile, die für den sicheren Betrieb des Geräts unabdingbar sind, dürfen nur von qualifiziertem Fachpersonal (Elektromechanik, Elektronik, Pneumatik usw.) ausgetauscht werden.



#### Hinweis

Teile, die für den sicheren Betrieb des Geräts unabdingbar sind, dürfen nur durch Teile ersetzt werden, die mindestens dasselbe Sicherheitsniveau bieten.



## 9 Sicherheitsbezogene Teile von Steuerungen (SRP/CS)



### WARNUNG

Die PETG-Scheibe muss nach fünf Jahren ausgetauscht werden. Auf einem Schild auf der Scheibe ist angegeben, wann sie zu ersetzen ist.  
Die Gasfedern für die Haube müssen nach einer Lebensdauer von 1 Jahr und 7 Monaten ausgetauscht werden.



### WARNUNG

Teile, die für den sicheren Betrieb des Geräts unabdingbar sind, dürfen höchstens 20 Jahren lang benutzt werden.  
Setzen Sie sich mit dem Struers Service in Verbindung.



### Hinweis

SRP/CS (sicherheitsbezogene Teile von Steuerungen) sind Teile, die den sicheren Betrieb des Geräts beeinflussen.



### Hinweis

Teile, die für den sicheren Betrieb des Geräts unabdingbar sind, dürfen nur von qualifiziertem Fachpersonal (Elektromechanik, Elektronik, Pneumatik usw.) ausgetauscht werden.  
Teile, die für den sicheren Betrieb des Geräts unabdingbar sind, dürfen nur durch Teile ersetzt werden, die mindestens dasselbe Sicherheitsniveau bieten.  
Setzen Sie sich mit dem Struers Service in Verbindung.

Sicherheitsbezogene Teile	Hersteller/Herstellerbeschreibung	Artikel-Nr. des Herstellers	Elektrische Ref.	Artikel-Nr. von Struers
Notstopp, Druckknopf 22 mm	Schlegel	RV vom Typ Rondex	S1	2SA10400
Not-Aus-Schaltelement	Schlegel	MTO vom Typ Rondex	-S1	2SB10071
Sicherheitsrelais	Omron	G9SB-3012-A	-KS1 und -KS2	2KS10006
Sperre m. Verriegelung	Schmersal	AZM161S K-12/12RK-024	-YS1	2SS00121
Sicherheitssensor	Schmersal	BNS 120-02Z	-SS1	2SS00130
Taste der Zwei-Hand-Schaltung	Schurter	MSM 22 DP ST	-S2	2SA00023

Sicherheitsbezogene Teile	Hersteller/Herstellerbeschreibung	Artikel-Nr. des Herstellers	Elektrische Ref.	Artikel-Nr. von Struers
Magnetventil	Sirai	D132A22 G $\frac{1}{2}$ x9 2F	-Y1 und - Y2	2YM1013 2
Frequenzumwandler 380-480 V/50-60 Hz)	Omron	3G3MX2- A4055-E	-A1	2PU1755 0
Frequenzumwandler 200-240 V/50-60 Hz)	Omron	3G3MX2- A2055-E	-A1	2PU1655 0
PCB (gedruckte Schaltung)	Struers		-A3	16013000

## 10 Inline-Filter

So reinigen Sie den Inline-Filter:

1. Das Filtergehäuse abschrauben.
2. Reinigen Sie den Filter.
3. Setzen Sie den Filter wieder zusammen.



### Tipp

Sie können den Inline-Filter auch an der Schnellkupplung der Umlaufkühlleinheit anbringen. Stellen Sie sicher, dass der Inline-Filter so montiert ist, dass die Pfeile mit der Durchflussrichtung überein stimmen.

## 11 Wartung und Reparatur

Wir empfehlen, immer jährlich oder nach Intervallen von je 1500 Betriebsstunden eine normale Wartung durchzuführen.

Nach dem Einschalten des Geräts erscheinen auf der Anzeige Informationen über die Gesamtbetriebszeit und Servicemitteilungen.

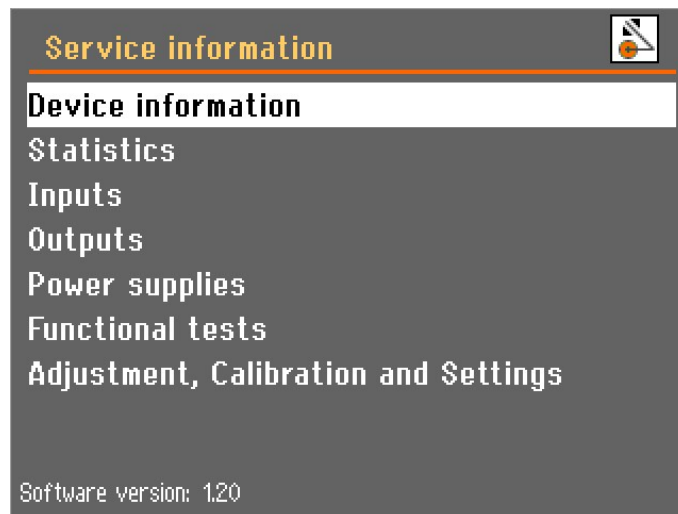
Nach einer Betriebszeit von 1500 Stunden erscheint auf der Anzeige eine Mitteilung, die den Anwender daran erinnert, einen Service Check zu bestellen.



### Hinweis

Ein Service darf nur von qualifiziertem Fachpersonal (Elektromechanik, Elektronik, Pneumatik usw.) durchgeführt werden.  
Setzen Sie sich mit dem Struers Service in Verbindung.

## 11.1 Service-Information



Ausführliche Informationen über den Zustand der verschiedenen Komponenten finden Sie im Menü **Maintenance** (Wartung), welches sich im **Service information** (Service-Information) Menü befindet.

Unterschiedliche Themen sind auswählbar und bieten Information über den Zustand verschiedener Bauteile.

Die Serviceinformationen können auch zur Zusammenarbeit mit dem Struers Service benutzt werden, wenn beispielsweise das Gerät per Ferndiagnose diagnostiziert wird.

Dieses Menü enthält schreibgeschützte Informationen. Die Geräteeinstellungen können nicht geändert oder modifiziert werden.



### Hinweis

Das Menü der Service-Informationen liegt nur in Englisch vor.



Nach 1.000 Betriebsstunden (oder einer vorgegebenen Anzahl von Monaten) erscheint eine Mitteilung, um Sie zu erinnern, dass ein Termin für die Wartung vereinbart werden muss. Sind 1,500 Betriebsstunden überschritten, erscheint eine Mitteilung, um Sie darauf aufmerksam zu machen, dass das empfohlene Betriebsstundenintervall für die Wartung überschritten wurde. Setzen Sie sich mit dem Struers Service in Verbindung.

## 12 Entsorgung



Mit dem WEEE-Symbol gekennzeichnete Geräte enthalten elektrische und elektronische Bauteile und dürfen daher nicht zusammen mit dem normalen Abfall entsorgt werden.

Wenden Sie sich an die zuständige Behörde, um Informationen über die korrekte Entsorgung im Sinne der geltenden nationalen Vorschriften zu erfahren.

Beachten Sie bei der Entsorgung von Verbrauchsmaterialien und Flüssigkeit der Umlaufkühleinheit geltende Vorschriften.



### WARNUNG

Warnen Sie im Falle eines Brandes Personen in der Nähe, alarmieren Sie die Feuerwehr und unterbrechen Sie die Stromversorgung. Verwenden Sie zum Löschen einen Pulverfeuerlöscher. Verwenden Sie auf keinen Fall Wasser.



### Hinweis

Das Umlaufkühlwasser enthält einen Zusatz sowie Abriebreste. Entleeren Sie das Umlaufkühlwasser daher nicht in einen Hauptabfluss. Befolgen Sie die aktuellen Sicherheitsbestimmungen für die Handhabung und Entsorgung von Abrieb und Zusatzmitteln für Umlaufkühlwasser.

Beachten (ev. dokumentieren) Sie, welche Metalle Sie trennen und wie viel Abrieb dabei entsteht.

Je nachdem, welche Metalle Sie trennen, kann der Metallabrieb (Trennabfälle) von Werkstoffen mit großen Unterschieden der Elektropositivität unter günstigen Bedingungen exotherme Reaktionen verursachen.

### Beispiele:

Die folgenden Beispiele von Werkstoffkombinationen können eine exotherme Reaktion hervorrufen, wenn große Mengen Abrieb während des Trennens oder beim Schleifen/Polieren unter bestimmten Bedingungen anfallen:

- Aluminium und Kupfer.
- Zink und Kupfer.

# 13 Fehlersuche und -behebung

## 13.1 Probleme der Maschine

Fehler	Ursache	Maßnahme
Die Maschine hat den Trennvorgang unterbrochen.	Die Funktion AutoStopp ist aktiv.	Schalten Sie die Maschine am Hauptschalter aus und wieder ein, um den Auto-Stopp zurückzusetzen.
Der Trenntisch hält während des Trennvorgangs an einem bestimmten Punkt an.	Die Funktion AutoStopp ist aktiv.	Schalten Sie die Maschine am Hauptschalter aus und wieder ein, um den Auto-Stopp zurückzusetzen.
Das Trennkammerlicht funktioniert nicht.	Tauschen Sie die Lampe aus.	Nehmen Sie die Kunststoffkappe ab, um die Leuchtstofflampe auszutauschen. Ziehen Sie die Lampe heraus, um sie zu ersetzen.
Wasser leckt.	Leckage aus einem Schlauch der Umlaufkühleinheit.	Überprüfen Sie den Schlauch und ziehen Sie die Schlauchschelle an.
	Zu hoher Wasserpegel im Kühlwassertank.	Pumpen Sie das überschüssige Wasser aus dem Tank.
Inline-Filter muss häufig gereinigt werden.	Filterschlauch muss ausgetauscht werden.	Tauschen Sie den Filterschlauch aus. In bestimmten Fällen muss der Inline-Filter häufiger gereinigt werden. Die Reinigung ist einfacher, wenn der Inline-Filter an der Schnellkupplung der Cooli-Pumpe montiert ist. Siehe <a href="#">. Inline-Filter ▶ 82</a> .
Die Werkstücke bzw. die Trennkammer sind korrodiert.	Zusatzmittel zum Kühlwasser nicht ausreichend.	Verwenden Sie ein Additiv für die Kühlflüssigkeit im Kühlwasser in der richtigen Konzentration, wie auf dem Etikett angegeben. Kontrollieren Sie die Konzentration mit einem Refraktometer.  Siehe <a href="#">. Zubehör ▶ 6</a> .
	Die Haube wurde nach Gebrauch nicht offen stehen gelassen.	Lassen Sie nach Benutzung der Maschine die Haube offen stehen, sodass die Trennkammer austrocknen kann.

Fehler	Ursache	Maßnahme
Korrosion in der Trennkammer.	Das Werkstück besteht aus Kupfer oder einer Kupferlegierung.	Verwenden Sie Kühlflüssigkeitsadditive, die speziell für Kupfer und Kupferlegierungen entwickelt wurden.
Passwort vergessen.		Setzen Sie sich mit dem Struers Service in Verbindung.  Die Software muss auf die Werkseinstellungen zurückgesetzt werden, um die Maschine wieder steuern zu können.  Hinweis: Gespeicherte Informationen und vordefinierte Prozesse gehen verloren.

## 13.2 Trennprobleme

Fehler	Ursache	Maßnahme
Verfärbung oder Überhitzung (Brandspuren) des Werkstücks.	Die Härte der Trennscheibe passt nicht zur Härte bzw. der Abmessung des Werkstücks.	Reduzieren Sie die Rotationsdrehzahl oder Sie die Trennscheibe aus. Siehe <a href="#">. Zubehör ▶ 6.</a>
	Nicht genügend Kühlwasserfluss.	Überprüfen Sie den Wasserstand in der Kühleinheit.
Unerwünschte Grate.	Die Trennscheibe ist zu hart.	Reduzieren Sie die Rotationsdrehzahl oder Sie die Trennscheibe aus. Siehe <a href="#">. Zubehör ▶ 6.</a>
	Zum Ende der Trennung ist die Vorschubgeschwindigkeit zu hoch.	Verringern Sie die Vorschubgeschwindigkeit zum Ende des Trennprozesses.
	Zu wenig Halt für das Werkstück.	Spannen Sie, wenn möglich, das Werkstück an beiden Seiten ein.
Trennqualität schwankt.	Der Kühlwasserschlauch ist verstopft.	Reinigen Sie den Kühlwasserschlauch und das Kühlrohr. Überprüfen Sie den Kühlwasserfluss durch Drehen des Wasserhahns in Reinigungsstellung.

Fehler	Ursache	Maßnahme
Trennscheibe bricht.	Die Trennscheibe ist falsch montiert.	- Prüfen Sie nach, ob Wellendurchmesser und Trennscheibenöffnung zueinander passen.  Überprüfen Sie die Unterlegscheiben aus Pappe beiderseits der Trennscheibe und tauschen Sie sie bei Bedarf aus. Die Mutter muss fest angezogen sein.
	Das Werkstück ist falsch eingespannt.	Kontrollieren Sie, dass nur eine Seite des Werkstücks fest eingespannt ist. Die andere Seite sollte nur leicht fixiert sein.  Benutzen Sie Stützwerkzeuge (Zubehör), wenn die Geometrie des Werkstücks dies erfordert.
	Die Trennscheibe ist zu hart.	Reduzieren Sie die Rotationsdrehzahl oder Sie die Trennscheibe aus. Siehe <a href="#">. Zubehör ▶ 6.</a>
	Die Vorschubgeschwindigkeit ist zu hoch eingestellt.	Reduzieren Sie die Vorschubgeschwindigkeit.
	Nicht genügend Kühlwasserfluss.	Überprüfen Sie den Wasserstand in der Kühleinheit.
Trennscheibe verschleißt zu schnell.	Die Rotationsdrehzahl ist zu niedrig.	Erhöhen Sie die Rotationsgeschwindigkeit.
	Die Vorschubgeschwindigkeit ist zu hoch eingestellt.	Reduzieren Sie die Vorschubgeschwindigkeit.
	Nicht genügend Kühlwasserfluss.	Überprüfen Sie den Wasserstand in der Kühleinheit.
Trennscheibe trennt das Werkstück nicht vollständig.	Die Rotationsdrehzahl ist zu niedrig	Erhöhen Sie die Rotationsgeschwindigkeit.
	Trennscheibe ist für die Trennaufgabe zu weich.	Härtere Trennscheibe wählen.
	Falsche Trennscheibe.	Wählen Sie eine geeignete Trennscheibe.
	Die Trennscheibe ist verschlissen.	Ersetzen Sie die Trennscheibe durch eine neue Trennscheibe.


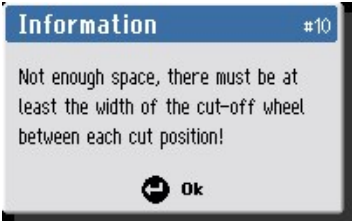

Fehler	Ursache	Maßnahme
Die Trennscheibe vibriert während des Trennvorgangs.	Das Werkstück ist falsch eingespannt.	Kontrollieren Sie, dass nur eine Seite des Werkstücks fest eingespannt ist. Die andere Seite sollte nur leicht fixiert sein.  Benutzen Sie Stützwerkzeuge (Zubehör), wenn die Geometrie des Werkstücks dies erfordert.
	Trennscheibe ist für die Trennaufgabe zu weich.	Härtere Trennscheibe wählen.
	Unzureichende Trennkraft.	Üben Sie mehr Kraft auf die Trennscheibe aus.  <b>Hinweis:</b> Große und/oder sehr harte Werkstücke verlangen zum Trennen möglicherweise ein hohen Kraftaufwand des Bedieners.
	Die Trennkraft ist zu hoch.	Üben Sie weniger Kraft auf die Trennscheibe aus.
	Die Lager sind verschlissen.	Setzen Sie sich mit dem Struers Service in Verbindung.
Werkstück bricht beim Einspannen.	Trennscheibe frisst sich im Werkstück fest.	Stützen Sie das Werkstück und spannen Sie es beiderseits der Trennscheibe so ein, dass der Trennspace offen bleibt.
	Werkstück ist spröde.	Legen Sie das Werkstück zwischen zwei Hartschaumplatten  <b>Hinweis:</b> Trennen Sie spröde Werkstücke mit großer Vorsicht.
Werkstück korrodiert.	Werkstück war zu lange in der Trennkammer.	Entnehmen Sie das Werkstück unmittelbar nach dem Trennen. Lassen Sie die Schutzhaube nach Benutzung der Maschine offen stehen.
	Zu wenig Zusatzmittel im Kühlwasser.	Verwenden Sie ein Zusatzmittel für Kühlwasser in der richtigen Konzentration. Kontrollieren Sie die Konzentration mit einem Refraktometer.  Siehe . <a href="#">Zubehör ▶6</a> .

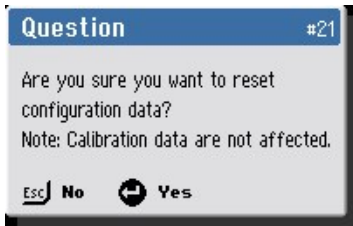

### 13.3 Fehlermeldungen


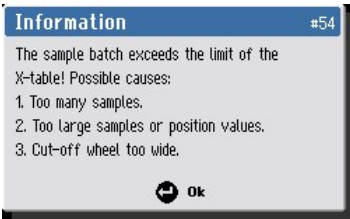
Fehler müssen vor Fortsetzung des Betriebs behoben werden. In manchen Fällen kann der Trennprozess nicht fortgesetzt werden, bevor ein autorisierter Techniker den Fehler behoben hat.

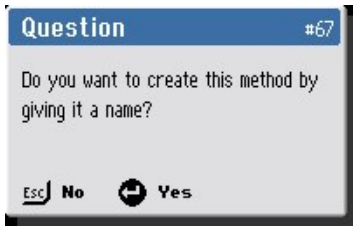
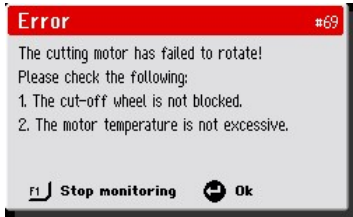



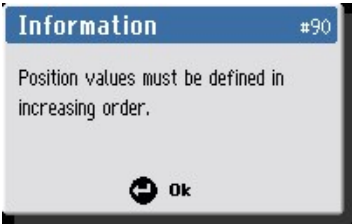
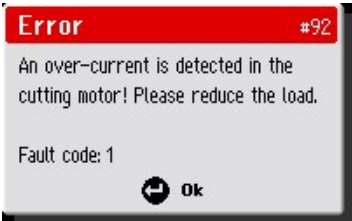
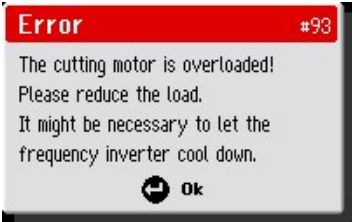
Schalten Sie die Maschine sofort am Hauptschalter aus. Versuchen Sie nicht, die Maschine zu betreiben, solange das Problem nicht von einem Techniker behoben wurde.


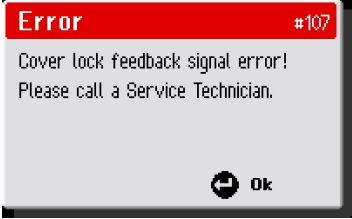
#	Mitteilungen	Ursache	Maßnahme
4	 <p>(Schwerwiegender Fehler) (Joystick beim Einschalten aktiviert oder nicht angeschlossen! Rufen Sie einen Servicetechniker.)</p>		<p>Berühren Sie den Joystick auf keinen Fall beim Hochfahren.</p> <p>Starten Sie die Maschine erneut.</p> <p>Falls das Problem weiterhin besteht, wenden Sie sich an den Struers Service.</p>
10	 <p>(Hinweis) (Nicht genügend Platz, zwischen den einzelnen Trennpositionen muss mindestens die Breite der Trennscheibe liegen!)</p>		<p>Geben Sie einen höheren Wert für die Dicke ein.</p>
20	 <p>(Frage) (Sind Sie sicher, dass Sie alle Trennmethode löschen möchten?)</p>		<p>Drücken Sie die Eingabetaste, um alle Methoden zu löschen.</p> <p><b>Hinweis:</b> Diese Aktion kann nicht rückgängig gemacht werden.</p>

#	Mitteilungen	Ursache	Maßnahme
21	 <p>(Frage)</p> <p>(Sind Sie sicher, dass Sie die Konfigurationsdaten zurücksetzen wollen?)</p> <p>Hinweis: Kalibrierungsdaten sind davon nicht betroffen.)</p>		<p>Drücken Sie die Eingabetaste, um die Konfigurationsparameter auf die Werksvorgaben zurückzusetzen.</p> <p><b>Hinweis:</b> Das betrifft nur Parameter im Menü Optionen.</p>
34	 <p>(Schwerwiegender Fehler)</p> <p>(Beim Verriegeln der Abdeckung wurde eine Fehlfunktion der Sicherheitsverriegelung festgestellt!</p> <p>Setzen Sie sich mit einem Servicetechniker in Verbindung.)</p>	<p>Software-Fehler, Sicherheitsverriegelung der Haube</p>	<p>Starten Sie die Maschine erneut.</p> <p>Falls das Problem weiterhin besteht, wenden Sie sich an den Struers Service.</p>

#	Mitteilungen	Ursache	Maßnahme
35	 <p>(Warnung)</p> <p>(Der Wasserdrucksensor ist nicht aktiviert! Überprüfen Sie den Wasserstand und alle Filter (Filterrohr, Pumpenfilter, Inline-Filter).)</p>	<p>Beim Start des Prozesses war der Wasserdruck nicht ausreichend.</p> <p>oder</p> <p>Der Wasserdrucksensor oder dessen Verkabelung ist defekt.</p>	<p>Kontrollieren Sie Wassermenge und Filter.</p> <p>In bestimmten Fällen muss der Leitungsfiter häufiger gereinigt werden. Die Reinigung ist einfacher, wenn der Inline-Filter an der Schnellkupplung der Cooli-Pumpe montiert ist. Siehe . <a href="#">Inline-Filter ▶ 82</a>.</p> <p>Überprüfen Sie den Wasserdruck und setzen Sie den Prozess durch Drücken von F1 fort.</p> <p>Falls das Problem nach dem erneuten Neustart weiterhin besteht, wenden Sie sich an den Struers Service.</p>
54	 <p>(Hinweis)</p> <p>(Die Serie übersteigt den Grenzwert des X-Tisches! Mögliche Ursachen:</p> <ol style="list-style-type: none"> <li>1. Zu viele Proben.</li> <li>2. Zu große Proben oder Positionswerte.</li> <li>3. Trennscheibe zu dick.)</li> </ol>	<p>Die Parameter für eine MultiCut-Serie verlangen eine größere Bewegung des X-Tisches als verfügbar.</p>	<p>Ändern Sie einen der vorgeschlagenen Verfahrensparameter oder positionieren Sie den X-Tisch neu.</p>

#	Mitteilungen	Ursache	Maßnahme
67	 <p>(Frage)</p> <p>(Möchten Sie diese Methode erstellen, indem Sie ihr einen Namen geben?)</p>	Die ausgewählte Methode hat keinen Namen.	Drücken Sie die Eingabetaste, um der Methode einen Namen zu geben.
69	 <p>(Fehler)</p> <p>(Der Trennmotor hat sich nicht gedreht!</p> <p>Bitte überprüfen Sie Folgendes:</p> <ol style="list-style-type: none"> <li>1. Die Trennscheibe ist nicht blockiert.</li> <li>2. Die Motortemperatur ist nicht zu hoch.)</li> </ol>	Der Trennmotor dreht zu Beginn des Trennvorgangs nicht oder zu langsam.	Entfernen Sie eventuelle Hindernisse an der Trennscheibe.  Lassen Sie den Trennmotor abkühlen.  Falls das Problem nach dem erneuten Neustart weiterhin besteht, wenden Sie sich an den Struers Service.
77	 <p>(Schwerwiegender Fehler)</p> <p>(Not-Stopp freigegeben, der Überwachungsschalter ist jedoch noch eingeschaltet.</p> <p>Rufen Sie einen Servicetechniker.)</p>	Der interne Überwachungsschalter für den Notstopp ist aktiv, die Stopp-Taste wurde jedoch nicht erwartungsgemäß gedrückt.	Falls das Problem nach dem erneuten Neustart weiterhin besteht, wenden Sie sich an den Struers Service.

#	Mitteilungen	Ursache	Maßnahme
90	 <p>(Hinweis) (Die Positionswerte müssen in aufsteigender Reihenfolge definiert werden).</p>	MultiCut 4: Die eingestellte Trennposition hat eine niedrigere X-Position als die vorherige.	Wenn Sie MultiCut 4 verwenden müssen Sie die Trennpositionen in aufsteigender Reihenfolge einstellen.
92	 <p>(Fehler) (Es wird ein Überstrom im Trennmotor festgestellt! Bitte reduzieren Sie die Belastung. Störungscode:1)</p>	Die Belastung des Motors ist zu hoch.	Verringern Sie die Motorlast.
93	 <p>(Fehler) (Der Trennmotor ist überlastet! Bitte reduzieren Sie die Belastung. Eventuell muss der Frequenzumwandler abkühlen.)</p>	Die Belastung des Motors ist zu hoch.	Verringern Sie die Motorlast. Lassen Sie den Trennmotor abkühlen. Falls das Problem nach dem erneuten Neustart weiterhin besteht, wenden Sie sich an den Struers Service.

#	Mitteilungen	Ursache	Maßnahme
106	 <p>(Warnung)</p> <p>(Die Zweihandbedientaste wurde mehr als 30 Sekunden lang betätigt.</p> <p>Bitte lassen Sie die Taste los.)</p>	<p>Die Haube ist geöffnet und der Knopf Zwei-Hand-Schaltung wurde mehr als 30 Sekunden gedrückt gehalten, ohne den Joystick in entweder die x- oder die y-Richtung zu bewegen.</p>	<p>Geben Sie den Knopf frei oder aktivieren Sie den Joystick.</p> <p>Wenn die Meldung angezeigt wird, ohne dass die Schaltfläche aktiviert wurde, liegt ein Fehler vor. Setzen Sie sich mit dem Struers Service in Verbindung.</p>
107	 <p>(Fehler)</p> <p>(Fehler beim Feedback-Signal für die Abdeckverriegelung!</p> <p>Rufen Sie einen Servicetechniker)</p>		<p>Starten Sie die Maschine erneut.</p> <p>Falls das Problem weiterhin besteht, wenden Sie sich an den Struers Service.</p>

# 14 Technische Daten

## 14.1 Technische Daten

<b>Kapazität</b>	Höhe x Länge	65 x 160 mm (2,6 x 6,3")
	Durchmesser	119 mm (4,7")
	Trennlänge	195 mm (7,7")
<b>Trennscheibe</b>	Durchmesser	300 mm (12")
	Innenlochdurchmesser	32 mm (1,26")

<b>Trennscheibenmotor</b>	Drehzahl	1.500-3.000 U/min
	Höhenverstellung der Trennscheibe	165 mm (6,5")
<b>Trenntisch</b>	Breite	538 mm (21,2")
	Tiefe	270 mm (10,6")
	T-Nuten	10 mm (0,39")
	Max. Positioniergeschwindigkeit	Y = 20 mm/s (0,8"/s) X = 10 mm/s (0,4"/s)
	Vorschubgeschwindigkeit	0,05-2,5 mm/s in Schritten von 0,05 mm (2-200 mils/s in 2 mils Schritten)
<b>Laser</b>		Optional (Laserklasse bis zu 2M)
<b>Software und Elektronik</b>	Bedienelemente	Touchpad
	Display	LCD, TFT-Farbbildschirm 5,7", 320 x 240 Pixel mit LED-Hintergrundbeleuchtung
<b>Sicherheitsstandards</b>	<b>Sicherheitsstandards</b>	CE-gekennzeichnet nach EU-Richtlinien
<b>REACH</b>		Wenden Sie sich für Informationen zu REACH an Ihre örtliche Struers-Niederlassung.
<b>Betriebsumgebung</b>	Umgebungstemperatur	5 - 40°C (41 - 104°F)
	Feuchtigkeit	35 - 85 % RF, nicht kondensierend

<b>Stromversorgung 1</b>	Spannung/Frequenz	3 x 200-240 V (50-60 Hz)
	Netzanschluss	3L + (N) + PE
	Strom S1	4 kW (5,4 PS)
	Strom, Nennleistung	16 A
	Stromaufnahme, max.	30 A
	Ampere-Nennleistung des größten Motors/der größten Last	14,7 A
<b>Stromversorgung 2</b>	Spannung/Frequenz	3 x 380-480 V, 50-60 Hz
	Netzanschluss	3L + (N) + PE
	Strom S1	4 kW (5,4 PS)
	Strom, Nennleistung	8 A
	Stromaufnahme, max.	15 A
	Ampere-Nennleistung des größten Motors/der größten Last	8,5 A
<b>Umlaufkühlanlage</b>		Kühlanlage 4
<b>Abzug</b>	Empfohlene Kapazität	50 m <sup>3</sup> /h (1750 ft <sup>3</sup> /h) bei 0 mm (0 Zoll) Wassersäule.
<b>Erweiterte Funktionen</b>	X-Tisch, Automatisch	Ja, Größe 240 x 270 mm (9,4" x 10,6")
	X-Probenhaltersystem, Manuell	Nein
	Probenhaltersystem für Rotation	Nein



<b>Kategorien des Sicherheitskreises/Performance Level</b>	Notstopp	PL c, Kategorie 1 Stopp Kategorie 0
	Sicherheitsabdeckung	PL d, Kategorie 3 Stopp Kategorie 0
	Verschluss der Sicherheitsabdeckung	PL a, Kategorie B Stopp Kategorie 0
	Unbeabsichtigtes Einschalten der Flüssigkeit der Umlaufkühleinheit	PL b, Kategorie 1
	Zwei-Hand-Schaltung	PL d, Kategorie 3 Stopp Kategorie 0
<b>Fehlerstrom-Schutzschalter (RCCB)</b>		Typ B, 30 mA (oder besser) ist erforderlich
<b>Geräuschpegel</b>	A-bewerteter Emissionsschalldruckpegel an den Arbeitsplätzen	LpA = 79,5 dB(A) (gemessener Wert). Unsicherheit K = 4 dB (A)  Die Messungen wurden gemäß EN ISO 11202 durchgeführt
<b>Vibrationen</b>	Deklarierte Schwingungsemission	Die Exposition von Kopf, Oberkörper und oberen Extremitäten an Schwingungen überschreitet nicht 2,5 m/s <sup>2</sup> .

<b>Abmessungen und Gewicht</b>		
	Breite (Hauptteil)	92 cm (36,1")
	Breite (mit Griff und Spülpistole)	105 cm (41,4")
	Breite (ein Tunnel)	Links: 140 cm (55,1 Zoll)
	Breite (zwei Tunnel)	N. zutr.
	Tiefe	89 cm (34,9")
	Höhe (Schutzabdeckung geschlossen, Griff eingeschlossen)	87 cm (34,2")
	Höhe, Schutzabdeckung offen	108 cm (42,5")
	Gewicht	204 kg (450 lbs)

## 14.2 Trennkapazität

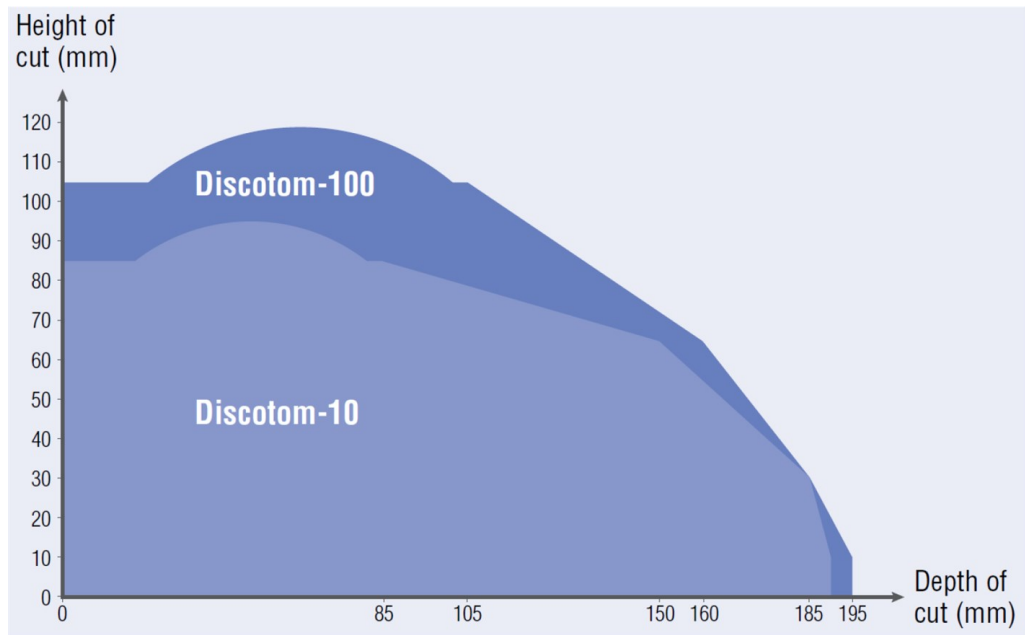
Das Diagramm zeigt die theoretisch mögliche Trennkapazität unter folgenden Voraussetzungen:

- Neue Trennscheibe.
- Werkstück liegt direkt auf dem Trenntisch auf, mit Überstand falls erforderlich.
- Anwendung: vertikales Einspannen.



### **Hinweis**

Die tatsächliche Trennkapazität hängt vom Material der Probe, der verwendeten Trennscheibe und der Spanntechnik ab.



## 14.3 Pläne



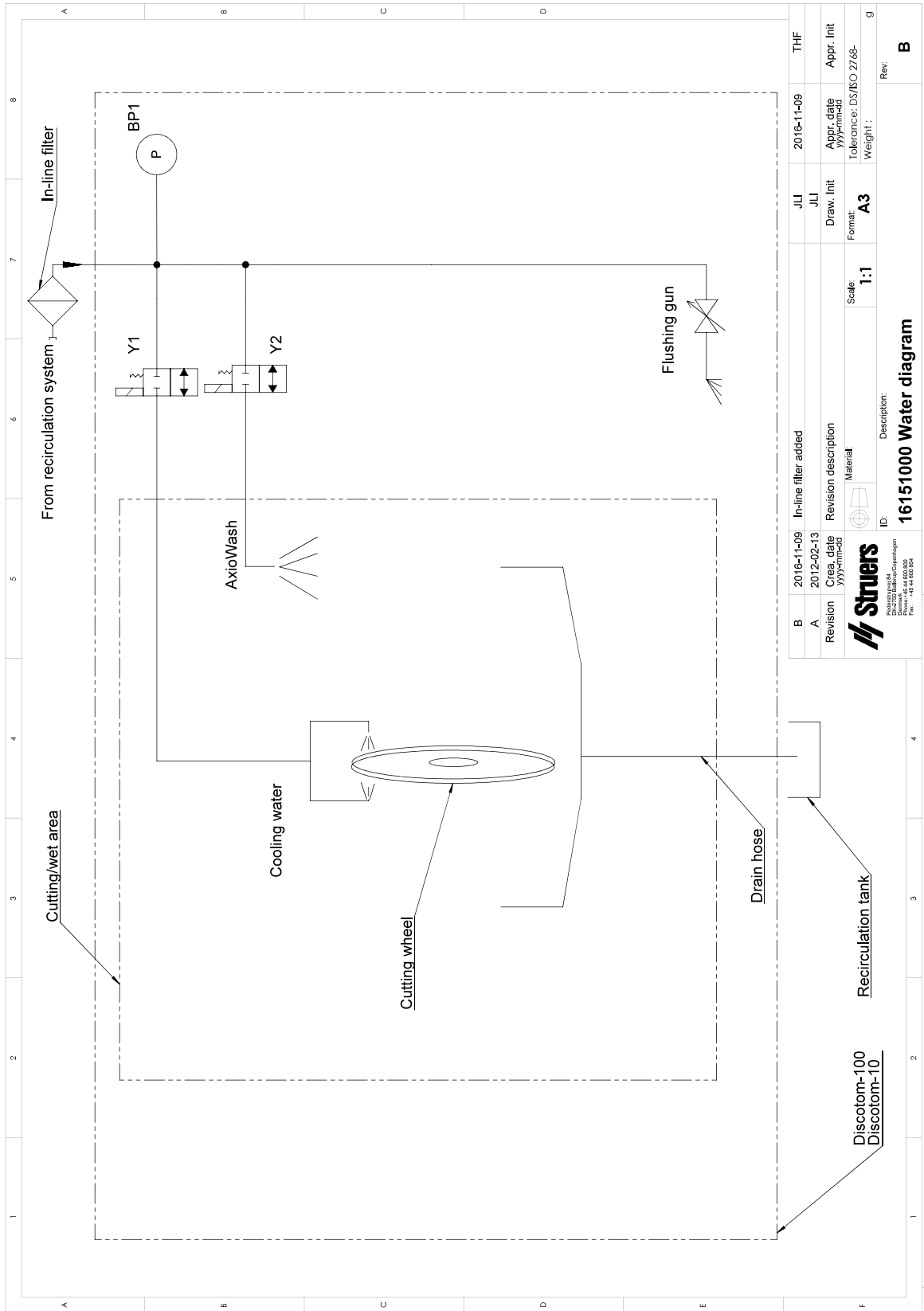
### Hinweis

Wenn Sie bestimmte Informationen detailreicher sehen wollen, öffnen Sie die Online-Version dieser Anleitung.

Titel Discotom-100	Nr.
Blockdiagramm	<a href="#">16153053 ▶ 100</a>
Rohrleitungsplan	<a href="#">16151000 ▶ 101</a>
Schaltplan	Beachten Sie die Diagrammnummer auf dem Typenschild des Geräts und wenden Sie sich an den Struers Service über <a href="https://www.struers.com">Struers.com</a> .



16151000



B	2016-11-09	In-line filter added	JLI	2016-11-09	THF
A	2012-02-13	Revision description	JLI	Appr. date	Appr. Init
Revision	Created by	Material	Draw. Init	Tolerance: DS/ISO 2768-	Weight: .
			Scale: 1:1		
			Format: A3		
			ID: 16151000	Description: 16151000 Water diagram	
			 Industriestraße 84 D-42699 Solingen Germany Fax: +49 212 6600 304		

## 14.4 Vorschriften und Normen

### Hinweis der US Kommission für Kommunikation (FCC)

Dieses Gerät wurde geprüft und entspricht gemäß Abschnitt 15 der Beschränkungen und Vorschriften der FCC den Anforderungen für Geräte der Klasse A. Diese Beschränkungen sind so ausgelegt, dass in Wohngebieten ein hinreichender Schutz gegen schädliche Einwirkung besteht. Dieses Gerät erzeugt, verwendet und strahlt hochfrequente Energien aus, die zu schädlichen Wechselwirkungen mit dem Funkverkehr führen können, sofern das Gerät nicht gemäß den Vorschriften der Betriebsanleitung aufgestellt und betrieben wird. Allerdings ist dies keine Garantie dafür, dass es bei einer bestimmten Installation nicht zu Störungen kommt. Falls das Gerät Störungen des Radio- oder Fernsehempfangs verursacht, was durch Aus- und Einschalten des Geräts festgestellt werden kann, werden Benutzer dringend aufgefordert, eine der folgenden Maßnahmen zur Behebung der Störung zu ergreifen:

- Richten Sie die Empfangsantenne neu aus oder ändern Sie deren Standort.
- Erhöhen Sie den Abstand zwischen dem Gerät und dem Empfänger.
- Schließen Sie das Gerät an eine Steckdose an, deren Stromkreis vom Stromkreis des Empfängers getrennt ist.

## 15 Hersteller

Struers ApS  
Pederstrupvej 84  
DK-2750 Ballerup, Dänemark  
Telefon +45 44 600 800  
Fax: +45 44 600 801  
[www.struers.com](http://www.struers.com)

### Haftung des Herstellers

Beachten Sie die nachstehend genannten Einschränkungen. Zuwiderhandlung kann die Haftung von Struers beschränken oder aufheben.

Der Hersteller übernimmt keine Haftung für Fehler im Text und/oder den Abbildungen in Betriebsanleitungen und Wartungshandbüchern. Wir behalten uns das Recht vor, den Inhalt dieser Anleitung jederzeit und ohne Vorankündigung zu ändern. In der Anleitung können Zubehör und Teile erwähnt sein, die nicht Gegenstand oder Teil der laufenden Geräteversion sind.

Der Hersteller ist nur dann für Auswirkungen auf die Sicherheit, Zuverlässigkeit und Leistung der Geräte haftbar, wenn diese in Übereinstimmung mit den entsprechenden Anweisungen verwendet und gewartet wird.

# Konformitätserklärung

Hersteller	Struers ApS • Pederstrupvej 84 • DK-2750 Ballerup • Dänemark
Bezeichnung	Discotom-100
Modell	N. zutr.
Funktion	Trennmaschine
Typ	615
Art.-Nr.	06156129, 06156146, 06156229, 06156246 Gerätezubehör: 06156901, 06156913
Serien-Nr.	



Modul H, gemäß der globalen Methode



Wir erklären hiermit, dass das genannte Produkt die Bestimmungen der folgenden Rechtsvorschriften, Richtlinien und Normen erfüllt:

<b>2006/42/EC</b>	EN ISO 12100:2010, EN ISO 13849-1:2015, EN ISO 13849-2:2012, EN ISO 13850:2015, EN ISO 16089:2015, EN 60204-1:2018, EN 60204-1-2018/Corr.:2020
<b>2011/65/EU</b>	EN 63000:2018.
<b>2014/30/EU</b>	EN 61000-6-2:2005, EN 61000-6-2:2005/Cor.:2005, EN 61000-6-4:2007, EN 61000-6-4-A1:2011
<b>Zusätzliche Normen</b>	NFPA 79, FCC 47 CFR Part 15 Subpart B

Bevollmächtigter für die technische  
Dokumentation/  
Unterschriftsberechtigter

Datum: [Release date]

en For translations see  
bg За преводи вижте  
cs Překlady viz  
da Se oversættelser på  
de Übersetzungen finden Sie unter  
el Για μεταφράσεις, ανατρέξτε στη διεύθυνση  
es Para ver las traducciones consulte  
et Tõlked leiate aadressilt  
fi Katso käännökset osoitteesta  
fr Pour les traductions, voir  
hr Za prijevode idite na  
hu A fordítások itt érhetőek el  
it Per le traduzioni consultare  
ja 翻訳については、  
lt Vertimai patalpinti  
lv Tulkojumus skatīt  
nl Voor vertalingen zie  
no For oversettelser se  
pl Aby znaleźć tłumaczenia, sprawdź  
pt Consulte as traduções disponíveis em  
ro Pentru traduceri, consultați  
se För översättningar besök  
sk Preklady sú dostupné na stránke  
sl Za prevode si oglejte  
tr Çeviriler için bkz  
zh 翻译见

[www.struers.com/Library](http://www.struers.com/Library)