

LaboForce-Mi

Betriebsanleitung

Übersetzung der Originalbetriebsanleitung



CE

Dok.-Nr.: 16387025-01_B_de
Auslieferungsdatum: 2020.11.16

Copyright

Der Inhalt der Betriebsanleitung ist Eigentum von Struers ApS. Kein Teil dieser Betriebsanleitung darf ohne schriftliche Genehmigung von Struers ApS reproduziert werden.

Alle Rechte vorbehalten. © Struers ApS 2022.09.20.

Inhaltsverzeichnis

1	Über diese Betriebsanleitung	5
2	Sicherheit	5
2.1	Bestimmungsgemäße Verwendung	5
2.2	LaboForce-Mi Sicherheitshinweise	5
2.2.1	Vor Gebrauch sorgfältig lesen	5
2.3	Sicherheitshinweise	6
2.4	In dieser Anleitung verwendete Sicherheitshinweise	7
3	Zu Beginn	7
3.1	Gerätebeschreibung	7
3.2	LaboForce-Mi	8
4	Transport und Lagerung	9
4.1	Lagerung über einen längeren Zeitraum oder Transport	9
5	Installation	10
5.1	Auspacken	10
5.2	Packungsinhalt überprüfen	10
5.3	Installation - LaboForce-Mi	10
5.4	Der Probenbeweger	11
5.4.1	Einzelprobenhalterscheibe einsetzen	12
5.4.2	Höhe der Einzelprobenhalterscheibe einstellen	12
5.4.3	Seitliche Position der Einzelprobenhalterscheibe einstellen	12
5.4.4	Einstellungen abschließen	13
5.5	Lärmpegel und Vibrationen	13
6	Betrieb des Geräts	13
6.1	Funktionen der Steuereinheit	13
7	Wartung und Service	14
7.1	Allgemeine Reinigung	14
7.2	Täglich	15
7.3	Wöchentlich	15
7.4	Ersatzteile	15
7.5	Wartung und Reparatur	15
7.6	Entsorgung	16
8	Fehlersuche und -behebung	16
9	Technische Daten	16
9.1	Technische Daten - LaboForce-Mi	16

9.2 Pläne - LaboForce-Mi	17
9.3 Vorschriften und Normen	20
10 Hersteller	20
Declaration of Conformity	21

1 Über diese Betriebsanleitung

Betriebsanleitungen

Geräte von Struers dürfen nur zusammen mit der mit dem Gerät gelieferten Betriebsanleitung und wie darin beschrieben verwendet werden.



Hinweis

Lesen Sie die Betriebsanleitung vor Gebrauch des Geräts sorgfältig durch.



Hinweis

Wenn Sie bestimmte Informationen detailreicher sehen wollen, öffnen Sie die Online-Version dieser Anleitung.

2 Sicherheit

2.1 Bestimmungsgemäße Verwendung

Das Gerät ist für die professionelle halbautomatische materialographische Präparation (Schleifen oder Polieren) von Werkstoffen für die weitere materialographische Untersuchung vorgesehen.

LaboForce-Mi ist für die Verwendung zusammen mit Folgendem vorgesehen:

- LaboPol-30
- LaboPol-60

Das Gerät darf nicht für folgende Zwecke verwendet werden: Anderes Gerät als im Abschnitt „Bestimmungsgemäße Verwendung“ angegeben.

Modell LaboForce-Mi

2.2 LaboForce-Mi Sicherheitshinweise



2.2.1 **Vor Gebrauch sorgfältig lesen**

Die Nichtbeachtung dieser Anweisungen und der unsachgemäße Umgang mit dem Gerät können zu schweren Verletzungen und Sachschäden führen.

Allgemeine Sicherheitshinweise

1. Das Gerät muss gemäß den für den Standort vorgeschriebenen Sicherheitsvorschriften angeschlossen werden. Das Gerät und alle angeschlossenen Geräte müssen in betriebsbereitem Zustand sein.
2. Diese Einrichtung muss sicher am Gerät befestigt sein.
3. Jeder Benutzer muss die Sicherheitshinweise und die Betriebsanleitung sowie die einschlägigen Abschnitte der Anleitung jedes angeschlossenen Geräts oder sonstigen Zubehörs gelesen haben.
4. Falls das Gerät sich ungewöhnlich verhält oder falsche Funktionen aufweist, schalten Sie die Maschine aus und rufen Sie den technischen Service.
5. Im Falle eines Feuers warnen Sie Personen in der Nähe und rufen erforderlichenfalls die Feuerwehr. Ziehen Sie das Netzkabel ab. Verwenden Sie zum Löschen einen Pulverfeuerlöscher. Verwenden Sie auf keinen Fall Wasser.
6. Das Gerät darf nur von entsprechend ausgebildetem bzw. geschultem Personal bedient und gewartet werden.
7. Wenn Sie das Gerät auseinanderbauen oder Zusatzgeräte installieren wollen, muss die Stromversorgung zuerst unterbrochen und der Netzstecker gezogen bzw. das Netzkabel abgeklemmt werden.
8. Vor allen Wartungsarbeiten muss das Gerät vom Netz getrennt werden. Warten Sie 5 Minuten, bis der Reststrom von den Kondensatoren entladen ist.
9. Geräte von Struers dürfen nur zusammen mit der mit dem Gerät gelieferten Betriebsanleitung und wie darin beschrieben verwendet werden.
10. Bei unzulässigem Gebrauch, falscher Installation, Veränderung, Vernachlässigung, unsachgemäßer Reparatur des Geräts oder einem Unfall übernimmt Struers weder die Verantwortung für Schäden des Benutzers noch für solche am Gerät.
11. Eine bei der Reparatur oder Wartung des Geräts erforderliche Demontage eines Teils sollte immer nur von qualifiziertem Fachpersonal (Elektromechanik, Elektronik, Pneumatik usw.) vorgenommen werden.

2.3 Sicherheitshinweise

Struers verwendet die folgenden Symbole, um auf mögliche Gefahren hinzuweisen.



WARNUNG VOR ELEKTRISCHER SPANNUNG

Dieses Symbol zeigt eine Gefährdung durch elektrische Spannung an, die, wenn nicht vermieden, zum Tod oder zu einer schweren Verletzung führen kann.



GEFAHR

Dieses Symbol zeigt eine Gefährdung mit hohem Risiko an, die, wenn nicht vermieden, zum Tod oder zu einer schweren Verletzung führen kann.



WARNUNG

Dieses Symbol zeigt eine Gefährdung mit mittlerem Risiko an, die, wenn nicht vermieden, zum Tod oder zu einer schweren Verletzung führen kann.

**VORSICHT**

Dieses Symbol zeigt eine Gefährdung mit geringem Risiko an, die, wenn nicht vermieden, zu einer geringen oder mittelschweren Verletzung führen kann.

**WARNUNG VOR HANDVERLETZUNGEN**

Dieses Symbol zeigt eine Quetschgefahr der Hand an, die, wenn nicht vermieden, zu einer geringen, mittelschweren oder schweren Verletzung führen kann.

**GEFAHR DURCH HITZE**

Dieses Symbol zeigt eine Hitzegefahr an, die, wenn nicht vermieden, zu einer geringen, mittelschweren oder schweren Verletzung führen kann.

Allgemeine Mitteilungen**Hinweis**

Dieses Symbol gibt an, dass das Risiko einer Sachbeschädigung besteht oder die Notwendigkeit, besonders aufmerksam zu sein.

**Tip**

Dieses Symbol bedeutet, dass zusätzliche Informationen und Hinweise verfügbar sind.

2.4 In dieser Anleitung verwendete Sicherheitshinweise**WARNUNG**

Geräte von Struers dürfen nur zusammen mit der mit dem Gerät gelieferten Betriebsanleitung und wie darin beschrieben verwendet werden.

**VORSICHT**

Kommen Sie während des Betriebs nicht mit rotierenden Teilen in Berührung.

**VORSICHT**

Achten Sie bei der Arbeit an Geräten mit rotierenden Teilen darauf, dass weder Ihre Kleidung noch Ihre Haare von rotierenden Teilen erfasst werden können.

3 Zu Beginn**3.1 Gerätebeschreibung**

LaboForce-Mi ist eine Steuer-/Probenbewegereinheit, die an den folgenden Geräten für die halbautomatische mineralographische Präparation (Schleifen/Polieren) montiert werden kann: LaboPol-30 und LaboPol-60.

Der Benutzer wählt die Schleif-/Polierunterlage und die Schmierflüssigkeit/Abrasivsusension, die aufgetragen wird.

Der Probenbeweger darf nur zusammen mit einer Haltevorrichtung für die Präparation von Proben verwendet werden. Der Probenhalter kann bis zu 8 Proben aufnehmen.

Der Probenbeweger ist mit Druckfüßen ausgestattet, die individuell einstellbar sind, um die Proben korrekt festzuhalten.

Der Benutzer entscheidet, welcher Probenhalter verwendet wird.

Der Benutzer stellt die Drehzahl der Präparationsscheibe vor Beginn des Prozesses ein.

Der Benutzer startet das Gerät durch Drücken der Schaltfläche **START** der Steuereinheit.

Der Benutzer führt andere Flüssigkeiten manuell oder über eine separate Dosiereinheit zu.

Der Benutzer stoppt das Gerät durch Drücken der Schaltfläche Stopp auf der Steuereinheit.

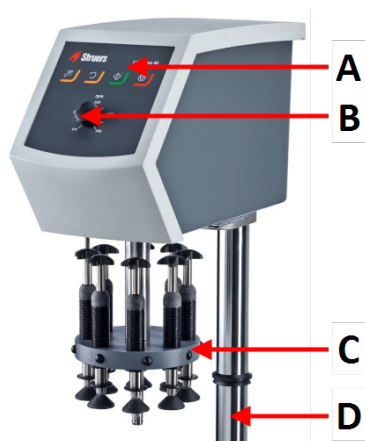
Der Benutzer reinigt die Proben vor dem nächsten Präparationsschritt oder einer Kontrolle.

Das Gerät muss immer mit eingesetztem Spritzschutz verwendet werden.

Bei aktiviertem Not-Aus werden keine beweglichen Teile mehr mit Strom versorgt.

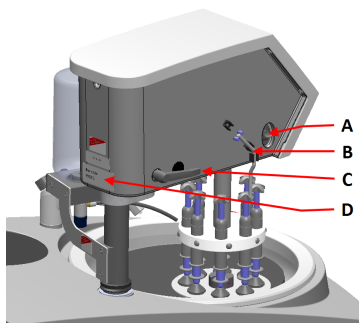
3.2 LaboForce-Mi

Vorderansicht

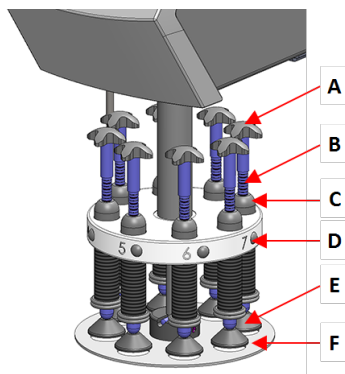


- A Bedienfeld
- B Einstellung der Scheibendrehzahl
- C Probenbewegerkopf
- D Säule der Steuereinheit

Rückseite



- A Drehrichtungsschalter (Probenbewegerkopf)
- B Stahlstift
- C Sperrgriff
- D Typenschild

Der Probenbeweger

- A Halterkreuz für Zwangsdrehung
- B Andruckkraftanzeigen
- C Einstellschraube, Andruckkraft
- D Schnellauslösetaste
- E Druckfüße
- F Einzelprobenhalterscheibe

4 Transport und Lagerung

Wenn Sie die Einheit nach der Installation an einen anderen Ort transportieren oder über einen längeren Zeitraum lagern müssen, empfehlen wir die Einhaltung der folgenden Leitlinien.

- Achten Sie darauf, das Gerät vor jedem Transport sicher zu verpacken.
Im gegenteiligen Fall kann die Einheit beschädigt werden, was nicht von der Garantie abgedeckt ist. Setzen Sie sich mit dem Struers Service in Verbindung.
- Struers empfiehlt, die Originalverpackung und alle Transportbeschläge für eine mögliche künftige Verwendung aufzubewahren.

4.1 Lagerung über einen längeren Zeitraum oder Transport

Anweisungen zum Vorbereiten des Geräts für die Lagerung über einen längeren Zeitraum und zum Transport können Sie der entsprechenden Anleitung entnehmen.

Achten Sie insbesondere auf Folgendes:

- Trennen Sie die Einheit von der Stromversorgung.
- Nehmen Sie die Steuereinheit oder den Probenbeweger ab.
- Verpacken Sie das Gerät und das Zubehör in der jeweiligen Originalverpackung.

5 Installation

5.1 Auspacken



Hinweis

Struers empfiehlt, die Originalverpackung und alle Transportbeschläge für eine mögliche künftige Verwendung aufzubewahren.

1. Schneiden Sie das Klebeband oben auf dem Karton durch.
2. Entfernen Sie die losen Teile.
3. Nehmen Sie die Einheit aus der Schachtel.

5.2 Packungsinhalt überprüfen

Die Transportkiste kann optionales Zubehör enthalten.

Die Transportkiste enthält Folgendes:

Stück	Beschreibung
1	LaboForce-Mi
1	Distanzscheibe
1	Satz Betriebsanleitungen

5.3 Installation - LaboForce-Mi



Hinweis

Diese Einrichtung muss sicher am Gerät befestigt sein.



Hinweis

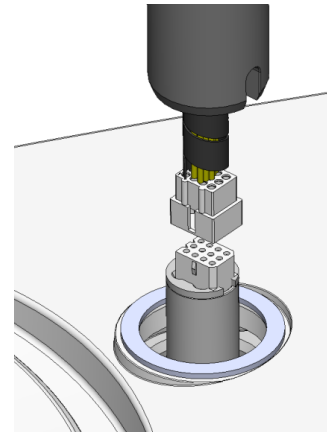
Verwenden Sie den Knopf zur Einstellung der Drehzahl an der Steuereinheit nicht zum Bewegen des Probenbewegers.

Vorgehensweise

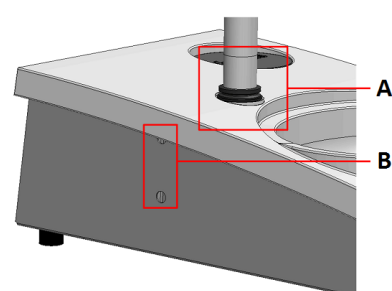
Montieren Sie den Probenbeweger in der Anschlussöffnung des Geräts.

1. Nehmen Sie die Kunststoffscheibe, die das Kommunikationskabel schützt, ab.

2. Stecken Sie das Kommunikationskabel der Säule in die Steckverbindung/Montageöffnung am Gerät.

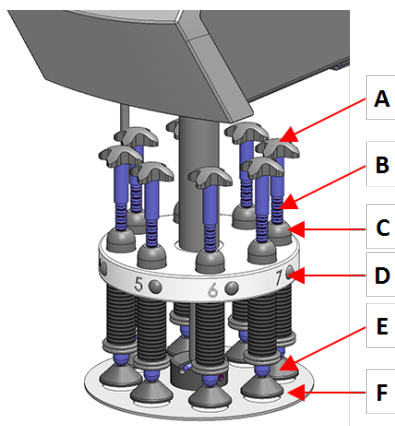


3. Schieben Sie den schwarzen V-Ring entlang der Säule nach unten, sodass er die Anschlussöffnung abdeckt.
4. Ziehen Sie die zwei Befestigungsschrauben mit dem Inbus-Schlüssel an. Ziehen Sie die Schrauben nicht komplett an.



- A V-Ring
B Befestigungsschrauben

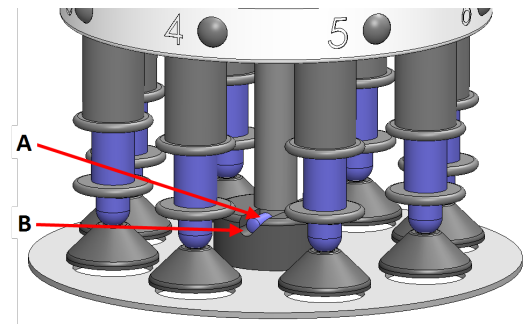
5.4 Der Probenbeweger



- A Halterkreuz für Zwangsdrehung
B Einstellschraube, Andruckkraft
C Andruckkraftanzeige
D Schnellauslösetaste
E Druckfüße
F Einzelprobenhalterscheibe

5.4.1 Einzelprobenhalterscheibe einsetzen

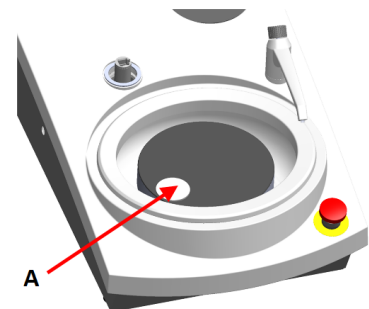
1. Setzen Sie eine Einzelprobenhalterscheibe ein und drehen Sie sie, bis der Stift in der Nut ausgerichtet ist.
2. Achten Sie darauf, dass die Einzelprobenhalterscheibe sicher befestigt ist.



A Stift
B Nut

5.4.2 Höhe der Einzelprobenhalterscheibe einstellen

1. Entsperren Sie den Probenbeweger mit dem Sperrgriff an der linken Seite, sodass er sich in eine aufrechte Position bewegt.
2. Wählen Sie die „dickste“ Präparationsunterlage und legen Sie sie auf die Polierscheibe. Normalerweise wird dies SiC Foil auf einer MD-Gekko Scheibe oder SiC Paper auf einer MD-Fuga Scheibe sein.
3. Legen Sie die mitgelieferte Distanzscheibe auf die Präparationsunterlage.
4. Stützen Sie den Probenbewegerkopf ab und lockern Sie die 2 Befestigungsschrauben, die die Säule halten.
5. Heben Sie den Probenbeweger an und stützen Sie ihn dabei.
6. Drücken Sie den Probenbewegerkopf so weit wie möglich nach unten.
7. Sperren Sie den Probenbewegerkopf mit dem Sperrgriff in der Betriebsposition.
8. Senken Sie die Säule wieder nach unten, bis die Einzelprobenhalterscheibe auf der Distanzscheibe ruht.
9. Stellen Sie die seitliche Position der Einzelprobenhalterscheibe ein.



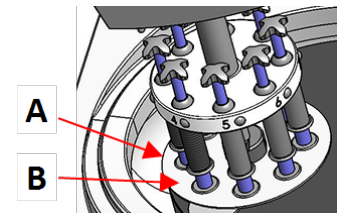
A Distanzscheibe

Siehe [Seitliche Position der Einzelprobenhalterscheibe einstellen](#) ► 12.

5.4.3 Seitliche Position der Einzelprobenhalterscheibe einstellen

1. Bewegen Sie den Probenbewegerkopf nach rechts.

- Positionieren Sie die Einzelprobenhalterscheibe in eine Position, die es ermöglicht, dass die Proben 3–4 mm über die Kante der Präparationsscheibe fahren.



- A** Scheibenrand
B Einzelprobenhalterscheibe

5.4.4 Einstellungen abschließen

1. Ziehen Sie die 2 Befestigungsschrauben fest an. So kann sich der Probenbeweger nicht verschieben.
2. Decken Sie die Öffnungen mit den beiden Abdeckkappen ab.
Der Inbus-Schlüssel und die Abdeckkappen sind in der Verpackung enthalten.

5.5 Lärmpegel und Vibrationen

Informationen über Lärmpegel und Vibrationen entnehmen Sie der jeweiligen Anleitung.

6 Betrieb des Geräts

Anweisungen zum Betrieb des Geräts können Sie der entsprechenden Anleitung entnehmen. Siehe auch Abschnitt „Bestimmungsgemäße Verwendung“ der jeweiligen Anleitung.

6.1 Funktionen der Steuereinheit



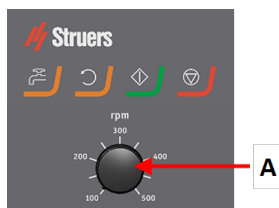
VORSICHT

Kommen Sie während des Betriebs nicht mit rotierenden Teilen in Berührung.







VORSICHT

Achten Sie bei der Arbeit an Geräten mit rotierenden Teilen darauf, dass weder Ihre Kleidung noch Ihre Haare von rotierenden Teilen erfasst werden können.



- A** Einstellung der Scheibendrehzahl

Schaltfläche	Funktion
	Scheibenrotation <ul style="list-style-type: none"> Startet die Rotation der Scheibe (Spin-Funktion).
	Wasser Eingriff von Hand <ul style="list-style-type: none"> Drücken Sie die Schaltfläche, um Wasser zuzuführen. Wasser fließt dann, wenn kein Prozess läuft. Drücken Sie die Schaltfläche erneut, um die Wasserzufuhr zu unterbrechen.
	START <ul style="list-style-type: none"> Start des Präparationsvorgangs.
	Stopp <ul style="list-style-type: none"> Stopp des Präparationsvorgangs.

7 Wartung und Service

Technische Fragen und Ersatzteile

Bei technischen Fragen und zum Bestellen von Ersatzteilen geben Sie immer die Seriennummer sowie Spannung/Frequenz an. Seriennummer und Spannung stehen auf dem Typenschild jedes Geräts.

7.1 Allgemeine Reinigung

Um die Lebensdauer des Geräts zu verlängern empfiehlt Struers dringend eine regelmäßige Reinigung.



Hinweis

Verwenden Sie kein trockenes Tuch, da die Oberflächen nicht kratzfest sind.



Hinweis

Verwenden Sie kein Aceton, Benzol oder ähnliche Lösungsmittel.

Wenn das Gerät für längere Zeit nicht verwendet wird

- Reinigen Sie das Gerät und das gesamte Zubehör sorgfältig.

7.2 Täglich

- Reinigen Sie alle zugänglichen Oberflächen mit einem weichen, feuchten Tuch.

7.3 Wöchentlich

- Reinigen Sie die Steuereinheit mit einem weichen, feuchten Tuch und gängigen Haushaltsreinigern.

7.4 Ersatzteile

Sicherheitsbezogene Teile sind in Abschnitt „Sicherheitsbezogene Teile von Steuerungen (SRP/CS)“ in Abschnitt „Technische Daten“ dieser Anleitung beschrieben.

Technische Fragen und Ersatzteile

Bei technischen Fragen und zum Bestellen von Ersatzteilen geben Sie immer die Seriennummer sowie Spannung/Frequenz an. Seriennummer und Spannung stehen auf dem Typenschild jedes Geräts.

Weitere Informationen erhalten Sie vom Struers Service. Hier können Sie auch die Verfügbarkeit von Ersatzteilen erfragen. Die Kontaktdaten finden Sie auf [Struers.com](https://www.struers.com).

7.5 Wartung und Reparatur

Struers empfiehlt, immer jährlich oder nach Intervallen von je 1500 Betriebsstunden eine normale Wartung durchzuführen.

Nach dem Einschalten des Geräts erscheinen auf der Anzeige Informationen über die Gesamtbetriebszeit und Servicemitteilungen.

Nach einer Betriebszeit von 1500 Stunden erscheint auf der Anzeige eine Mitteilung, die den Anwender daran erinnert, einen Service Check zu bestellen.



Hinweis

Ein Service darf nur von einem Servicetechniker von Struers oder qualifiziertem Fachpersonal (Elektromechanik, Elektronik, Pneumatik usw.) durchgeführt werden.
Setzen Sie sich mit dem Struers Service in Verbindung.

Service Check

Struers bietet eine große Anzahl verschiedener Servicepläne an, um die Anforderungen aller Kunden zu erfüllen. Dieses Angebot bezeichnen wir als ServiceGuard.

Die Servicepläne beinhalten eine Inspektion der Geräte, Austausch von Ersatzteilen, Einstellung der optimalen Betriebsparameter/Kalibrierung und einen abschließenden Funktionstest.

7.6 Entsorgung



Mit dem WEEE-Symbol gekennzeichnete Geräte enthalten elektrische und elektronische Bauteile und dürfen daher nicht zusammen mit dem normalen Abfall entsorgt werden.

Wenden Sie sich an die zuständige Behörde, um Informationen über die korrekte Entsorgung im Sinne der geltenden nationalen Vorschriften zu erfahren.

Beachten Sie bei der Entsorgung von Verbrauchsmaterialien und Flüssigkeit der Umlaufkühleinheit geltende Vorschriften.

8 Fehlersuche und -behebung

Den Leitfaden für die Fehlersuche und -behebung finden Sie in der jeweiligen Anleitung.

9 Technische Daten

9.1 Technische Daten - LaboForce-Mi

Merkmale	Spezifikationen	
	Ausgangsleistung, Motor	15 W
	Drehmoment bei 3 U/min	> 49 Nm(Newtonmeter)
	Drehzahl	3 U/min
	Drehrichtung	Im Uhrzeigersinn
	Andruckkraft, Einzelproben	2,5-20 N
Sicherheitsnormen	Siehe Konformitätserklärung	
Geräuschpegel	Siehe Geräuschpegel für: LaboPol	
Betriebsumgebung	Umgebungstemperatur	5-40 °C/41-104 °F
	Feuchtigkeit	< 85 % RF, nicht kondensierend
Lager- /Transportbedingungen	Umgebungstemperatur	0-60 °C/32-140 °F
	Feuchtigkeit	< 85 % RF, nicht kondensierend
Stromversorgung	LaboForce-Mi ist direkt mit LaboPol verbunden.	

Merkmal	Spezifikationen	
Abmessungen und Gewicht	Breite	18,3 cm/7,2 Zoll
	Tiefe	43,5 cm/17,1 Zoll
	Höhe	44,8 cm/17,6 Zoll (von der Präparationsscheibe gemessen)
	Gewicht	13 kg/29 lbs

9.2 Pläne - LaboForce-Mi

Titel	Nr.
LaboForce-50/LaboForce-Mi, Blockdiagramm	16353050 B
LaboForce-50/LaboForce-Mi, Schaltplan	16353100 D

9.3 Vorschriften und Normen

Hinweis der US Kommission für Kommunikation (FCC)

Dieses Gerät wurde geprüft und entspricht gemäß Abschnitt 15 der Beschränkungen und Vorschriften der FCC den Anforderungen für Geräte der Klasse A. Diese Beschränkungen sind so ausgelegt, dass in Wohngebieten ein hinreichender Schutz gegen schädliche Einwirkung besteht. Dieses Gerät erzeugt, verwendet und strahlt hochfrequente Energien aus, die zu schädlichen Wechselwirkungen mit dem Funkverkehr führen können, sofern das Gerät nicht gemäß den Vorschriften der Betriebsanleitung aufgestellt und betrieben wird. Allerdings ist dies keine Garantie dafür, dass es bei einer bestimmten Installation nicht zu Störungen kommt. Falls das Gerät Störungen des Radio- oder Fernsehempfangs verursacht, was durch Aus- und Einschalten des Geräts festgestellt werden kann, werden Benutzer dringend aufgefordert, eine der folgenden Maßnahmen zur Behebung der Störung zu ergreifen:

- Richten Sie die Empfangsantenne neu aus oder ändern Sie deren Standort.
- Erhöhen Sie den Abstand zwischen dem Gerät und dem Empfänger.
- Schließen Sie das Gerät an eine Steckdose an, deren Stromkreis vom Stromkreis des Empfängers getrennt ist.

10 Hersteller

Struers ApS
Pederstrupvej 84
DK-2750 Ballerup, Dänemark
Telefon: +45 44 600 800
Fax: +45 44 600 801
www.struers.com

Haftung des Herstellers

Beachten Sie die nachstehend genannten Einschränkungen. Zuwiderhandlung kann die Haftung von Struers beschränken oder aufheben.

Der Hersteller übernimmt keine Haftung für Fehler im Text und/oder den Abbildungen in Betriebsanleitungen und Wartungshandbüchern. Wir behalten uns das Recht vor, den Inhalt dieser Anleitung jederzeit und ohne Vorankündigung zu ändern. In der Anleitung können Zubehör und Teile erwähnt sein, die nicht Gegenstand oder Teil der laufenden Geräteversion sind.

Der Hersteller ist nur dann für Auswirkungen auf die Sicherheit, Zuverlässigkeit und Leistung der Geräte haftbar, wenn diese in Übereinstimmung mit den entsprechenden Anweisungen verwendet und gewartet wird.

Struers ApS
Pederstrupvej 84
DK-2750 Ballerup, Dänemark

Declaration of Conformity

EU / UE / EL / EC / EE / ES / EÜ / AB

Manufacturer / Производител / Výrobce / Producent / Hersteller / Κατασκευαστής / Fabricante / Tootja / Valmistaja / Fabricant / Proizvođač / Gyártó / Fabricante / Gamintojas / Ražotājs / Fabrikant / Producent / Fabricante / Producătorul / Výrobca / Proizvajalec / Tilverkare / 販売元 / 제조사 / Produzent / Изготовитель / Imalatçı / 制造商

Декларация за съответствие Prohlášení o shodě Overensstemmelseserklæring Konformitátserklárung Δήλωση συμμόρφωσης Declaración de conformidad Vastavusdeklaratsioon	Vaatimustenmukaisuusvakuutus Déclaration de conformité Izjava o skladnosti Megfelelőségi nyilatkozat Dichiarazione di conformità Atitikties deklaracija Atbilstības deklarācija	Verklaring van overeenstemming Deklaracja zgodności Declaração de conformidade Declarație de conformitate Vyhlasenie o zhode Izjava o skladnosti Intyg om överensstämmelse	適合宣言書 적합성 선언서 Samsvarserklæring Заявление о соответствии Uygunluk Beyanı 符合性声明
--	---	--	---

Name / Име / Název / Navn / Name / Όνομα / Nombre / Nimetus / Nimi / Nom / Naziv / Név / Nome / Pavadinimas / Nosaukums / Naam / Nazwa / Nome / Denumirea / Názov / Ime / Namn / 名前 / 제품명 / Наименование / Adı / 名称	LaboForce-Mi
Model / Модел / Model / Model / Modell / Μοντέλο / Modelo / Mudel / Malli / Modèle / Model / Modell / Modello / Modelis / Modelis / Model / Model / Modelo / Modelul / Model / Model / Modell / モデル / 모델 / Modell / Модель / 型号	LaboForce-Mi
Function / Функция / Funkce / Funktion / Funktion / Λειτουργία / Función / Functio / Toiminto / Fonction / Funkcija / Funkció / Funzione / Funkcja / Funkctie / Funkcja / Função / Funcția / Funkcia / Funkcija / Funktion / 機能 / 기능 / Funksjon / Назначение / Fonksiyon / 功能	Specimen mover for LaboPol-30, LaboPol-60 (Schleif-/Poliergerät)
Type / Тип / Typ / Type / Typ / Τύπος / Tipo / Tüüp / Tyyppi / Type / Tip / Tipus / Tipo / Tipas / Tips / Type / Typ / Tipo / Tipul / Typ / Tip / Typ / 種類 / 유형 / Type / Тип / Tür / 类型	06386130
Serial no. / Серийн номер / Výrobní číslo / Seriennummer / Seriennummer / Σειριακός αριθμός / N.º de serie / Seerianumber / Sarjanro / No de série / Serijski broj / Sorozatszám / N. seriale / Serijos Nr. / Sērijas Nr. / Serienr. / Numer seryjny / N.º de série / Nr. serie / Výrobné č. / Serijska št. / Seriennummer / シリアル番号 / 일련번호 / Serienr. / Серийный номер / Serí no. / 序列号	

CE
Modul H, gemäß der globalen Methode

en We declare that the product mentioned is in conformity with the following directives and standards:	es Declaramos que el producto mencionado cumple con las siguientes directivas y normativas:	it Dichiaro che il prodotto citato è conforme ai seguenti standard e direttive:	pt Declaramos que o produto mencionado está em conformidade com as seguintes normas e diretrizes:	ja 弊社はこの指定製品が以下の指令および基準に適合することを宣言します。
bg Декларираме, че посоченият продукт е в съответствие със следните директиви и стандарти:	et Kinnitame, et nimetatud toode vastab järgmistele direktiividele ja standarditele:	lt Pareiškiame, kad nurodytas gaminy's atitinka šias direktyvas ir standartus:	ro Declarăm că produsul menționat este în conformitate cu următoarele directive și standarde:	ko 해당 선언서 상의 제품은 다음 지침 및 기준에 적합함을 선언합니다.
cs Tímto prohlašujeme, že uvedený výrobek je v souladu s následujícími směrnici a normami:	fi Vakuutamme, että mainittu tuote on seuraavien direktiivien ja standardien mukainen:	lv Mēs apstiprinām, ka minētais produkts atbilst šādām direktīvām un standartiem:	sk Vyhlasujeme, že uvedený výrobok je v súlade s týmito smernicami a normami:	no Vi erklærer at produktene som er nevnt er i samsvar med følgende direktiver og standarder:
da Vi erklærer herved, at det nævnte produkt er i overensstemmelse med følgende direktiver og standarder:	fr Nous déclarons que le produit mentionné est conforme aux directives et normes suivantes :	nl Wij verklaren dat het vermelde product in overeenstemming is met de volgende richtlijnen en normen:	sl Potrjujemo, da je omenjeni izdelek v skladu z naslednjimi direktivami in standardi:	ru Настоящим заявляем, что указанная продукция отвечает требованиям перечисленных далее директив и стандартов:
de Wir erklären, dass das genannte Produkt den folgenden Richtlinien und Normen entspricht:	hr Izjavljujemo da je spomenuti proizvod sukladan sljedećim direktivama i standardima:	pl Oświadczamy, że wymieniony produkt jest zgodny z następującymi dyrektywami i normami:	sv Vi intygar att den angivna produkten överensstämmer med följande direktiv och standarder:	tr Belirtilen ürünün aşağıdaki direktiflere ve standartlara uygun olduğunu beyan ederiz:
el Δηλώνουμε ότι το εν λόγω προϊόν είναι σύμφωνο με τις ακόλουθες οδηγίες και πρότυπα:	hu Kijelentjük, hogy jelen termék megfelel a következő irányelveknek és szabványoknak:			zh 我们特此声明上述产品符合以下指令和标准：

2006/42/EC	EN ISO 12100:2010, EN ISO 13849-1:2015, EN ISO 13849-2:2012, EN 60204-1:2006, EN 60204-1-A1:2009, EN 60204-1/Corr.:2010
2011/65/EU	EN 50581:2012.
2014/30/EU	EN 61000-3-2:2014, EN 61000-3-3:2013, EN 61000-6-1:2007, EN 61000-6-3:2007, EN 61000-6-3-A1:2011, EN 61000-6-3-A1-AC:2012
2014/35/EU	
Additional standards	NFPA 79, FCC 47 CFR Part 15 Subpart B

Authorized to compile technical file / Authorized signatory _____ Enter release date: _____ Date: [Release date]

