

Vertical conveyor

Betriebsanleitung

Originalbetriebsanleitung



CE

Dok.-Nr.: 16887026-01_A_de
Auslieferungsdatum: 2022.07.06

Copyright

Der Inhalt der Betriebsanleitung ist Eigentum von Struers ApS. Kein Teil dieser Betriebsanleitung darf ohne schriftliche Genehmigung von Struers ApS reproduziert werden.

Alle Rechte vorbehalten. © Struers ApS 2022.09.20.

Inhaltsverzeichnis

| | | |
|----------|----------------------------------------------------------------------|-----------|
| 1 | Über diese Betriebsanleitung | 4 |
| 2 | Sicherheit | 4 |
| 2.1 | Bestimmungsgemäße Verwendung | 4 |
| 2.2 | Vertical conveyor Sicherheitshinweise | 4 |
| 2.2.1 | Vor Gebrauch sorgfältig lesen | 4 |
| 2.3 | In dieser Anleitung verwendete Sicherheitshinweise | 4 |
| 3 | Zu Beginn | 5 |
| 3.1 | Gerätebeschreibung | 5 |
| 3.2 | Übersicht | 5 |
| 4 | Installation | 6 |
| 4.1 | Auspacken | 6 |
| 4.2 | Packungsinhalt überprüfen | 7 |
| 4.3 | Anheben | 7 |
| 4.4 | Montage des Senkrechtförderers am Gerät | 8 |
| 4.5 | Geräuschbildung | 8 |
| 5 | Betrieb des Geräts | 8 |
| 6 | Wartung und Service | 9 |
| 7 | Entsorgung | 9 |
| 8 | Technische Daten | 9 |
| 8.1 | Technische Daten - Senkrechtförderer | 9 |
| 8.2 | Vorschriften und Normen | 10 |
| 9 | Hersteller | 10 |
| | Erklärung für den Einbau einer unvollständigen Maschine | 13 |

1 Über diese Betriebsanleitung

Betriebsanleitungen

Geräte von Struers dürfen nur zusammen mit der mit dem Gerät gelieferten Betriebsanleitung und wie darin beschrieben verwendet werden.



Hinweis

Lesen Sie die Betriebsanleitung vor Gebrauch des Geräts sorgfältig durch.



Hinweis

Wenn Sie bestimmte Informationen detailreicher sehen wollen, öffnen Sie die Online-Version dieser Anleitung.

2 Sicherheit

2.1 Bestimmungsgemäße Verwendung

Der Vertikalförderer soll Probenhalter aufnehmen und an Struers Schleif- und Poliermaschinen liefern, genauer gesagt Xmatic Compact.

2.2 Vertical conveyor Sicherheitshinweise

2.2.1 Vor Gebrauch sorgfältig lesen

Die Nichtbeachtung dieser Anweisungen und der unsachgemäße Umgang mit dem Gerät können zu schweren Verletzungen und Sachschäden führen.

Siehe Betriebsanleitung des Geräts, an das der Senkrechtförderer montiert ist.

2.3 In dieser Anleitung verwendete Sicherheitshinweise



WARNUNG

Geräte von Struers dürfen nur zusammen mit der mit dem Gerät gelieferten Betriebsanleitung und wie darin beschrieben verwendet werden.



WARNUNG VOR HANDVERLETZUNGEN

Tragen Sie beim Umgang mit schweren Teilen Sicherheitsschuhe.

3 Zu Beginn

3.1 Gerätebeschreibung

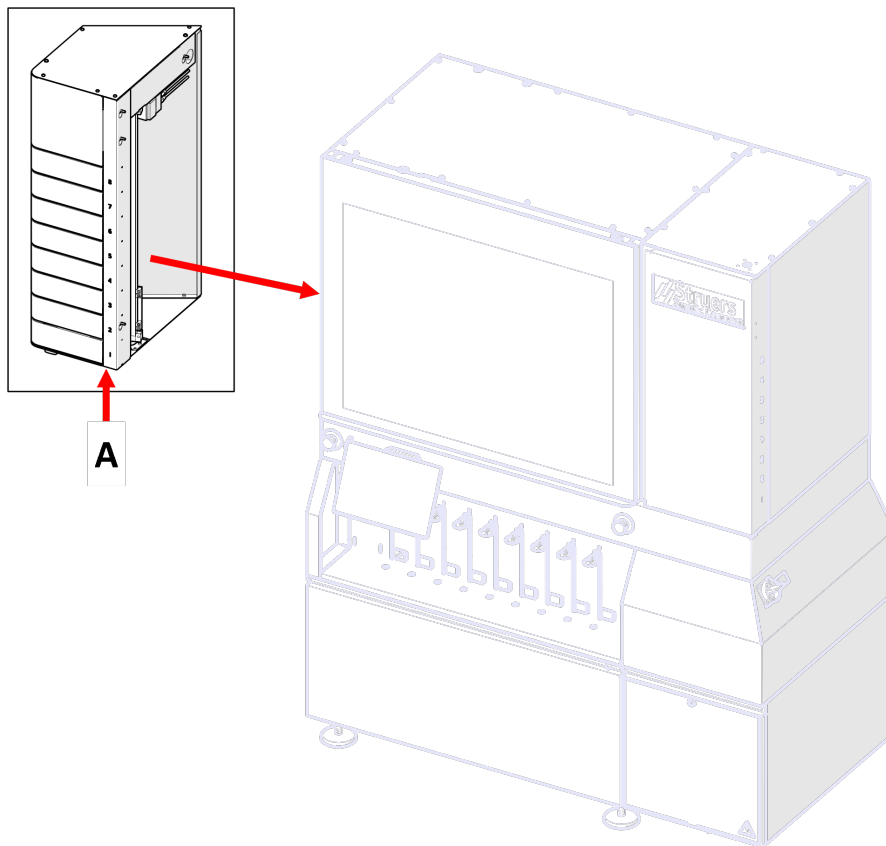
Das Gerät besteht aus 8 Schubladen, die verwendet werden können, um Probenhalter aufzunehmen und der Maschine zuzuführen.

Jede Schubladenposition kann die RFID-Tags der Probenhalter erkennen.

Jede Schublade kann geöffnet und ein Probenhalter eingesetzt werden.

Der Vertikalförderer enthält einen Arm, der den Probenhalter aufnehmen und dem angeschlossenen Gerät zuführen kann.

3.2 Übersicht



A Senkrechtförderer

4 Installation

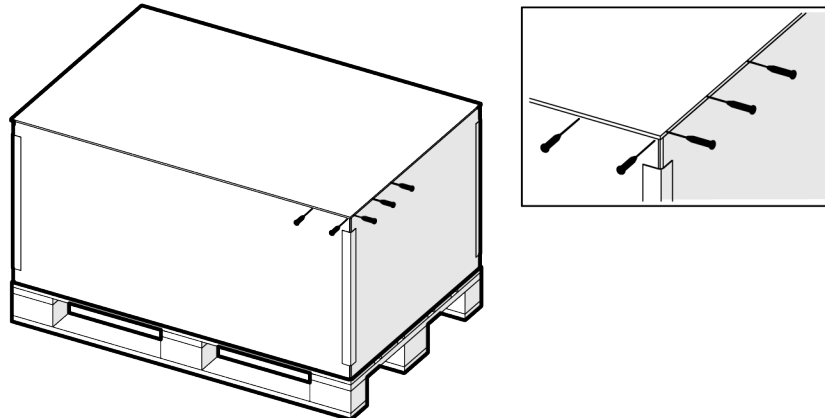
4.1 Auspacken



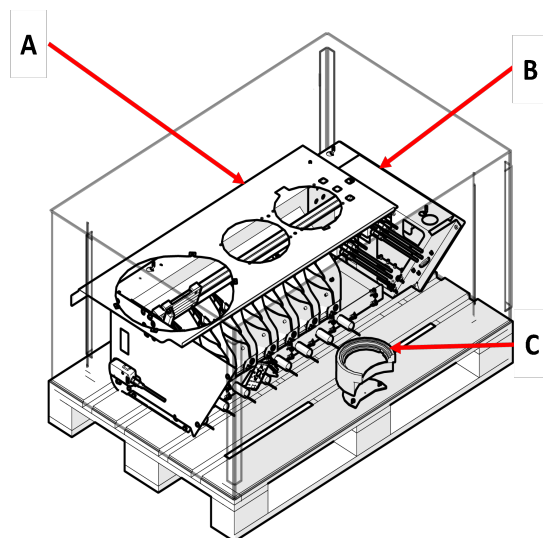
Hinweis

Struers empfiehlt, die Originalverpackung und alle Transportbeschläge für eine mögliche künftige Verwendung aufzubewahren.

1. Öffnen und entfernen Sie den Deckel der Transportkiste.



2. Prüfen Sie, ob sich alle Artikel der Packliste im Karton befinden. Siehe auch: [Packungsinhalt überprüfen ▶ 7](#)



- A Obere Platte
- B Senkrechtförderer
- C Übergabestation



Hinweis

Die Abbildung zeigt eine obere Platte mit Platz für eine Ultraschall-Reinigungsstation. Die obere Platte Ihres Geräts kann anders aussehen.



Hinweis

Versuchen Sie NICHT, den Senkrechtförderer von der Palette zu heben.

4.2 Packungsinhalt überprüfen

Die Transportkiste kann optionales Zubehör enthalten.

Die Transportkiste enthält Folgendes:

| Stück | Beschreibung |
|-------|------------------------------------|
| 1 | Senkrechtförderer |
| 6 | Schrauben, M6 x 20 mm, Kombi |
| 1 | Übergabestation für Xmatic Compact |
| 1 | Sockel für Übergabestation |
| 2 | Sechskantschraube, M5 x 10 mm |
| 1 | Satz Betriebsanleitungen |

4.3 Anheben

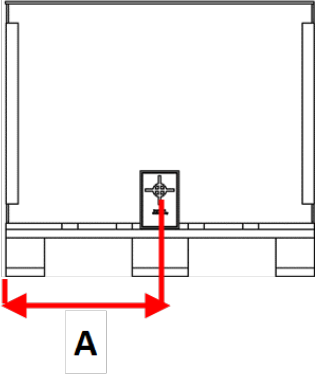
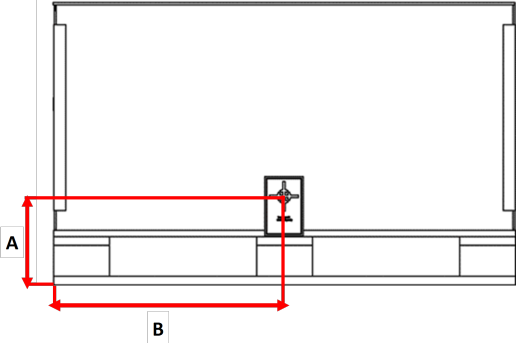


WARNUNG VOR HANDVERLETZUNGEN

Tragen Sie beim Umgang mit schweren Teilen Sicherheitsschuhe.

| Gewicht | |
|-------------------|--------------------------------------------------------------|
| Senkrechtförderer | Gesamtgewicht: 86 kg/190 lbs. Nettogewicht: 45 kg/99 lbs. |

Hebepunkte und Schwerpunkt

| Senkrechtförderer | |
|------------------------------------------------------------------------------------------------------|-------------------------------------------------------------------------------------|
| <p>Seitenansicht</p> <p>A: 400 mm/16 Zoll</p> |  |
| <p>Vorderansicht</p> <p>A: 224 mm/9 Zoll</p> <p>B: 600 mm/23,6 Zoll</p> |  |

Vorgehensweise

Das Gerät darf nur von einem zertifizierten Servicetechniker von der Palette gehoben werden.

4.4 Montage des Senkrechtförderers am Gerät

Der Senkrechtförderer muss von einem zertifizierten Struers Techniker am Gerät montiert werden.

4.5 Geräuschbildung

Informationen zum Schalldruckpegelwert finden Sie in der Betriebsanleitung des Geräts, an das der Senkrechtförderer angeschlossen ist.

5 Betrieb des Geräts

Anweisungen zum Betrieb des Geräts können Sie der entsprechenden Anleitung entnehmen.

6 Wartung und Service

Anleitungen zur Wartung des Geräts finden Sie in der Betriebsanleitung des Geräts, an das der Senkrechtförderer montiert ist.

7 Entsorgung



Mit dem WEEE-Symbol gekennzeichnete Geräte enthalten elektrische und elektronische Bauteile und dürfen daher nicht zusammen mit dem normalen Abfall entsorgt werden.

Wenden Sie sich an die zuständige Behörde, um Informationen über die korrekte Entsorgung im Sinne der geltenden nationalen Vorschriften zu erfahren.

Beachten Sie bei der Entsorgung von Verbrauchsmaterialien und Flüssigkeit der Umlaufkühleinheit geltende Vorschriften.

8 Technische Daten

8.1 Technische Daten - Senkrechtförderer

| Merkmal | Spezifikationen | |
|--------------------------------------|---------------------------------------------------------------|----------------------------------------------------------------|
| Richtlinien/Sicherheitsnormen | Siehe Erklärung für den Einbau einer unvollständigen Maschine | |
| Abmessungen und Gewicht | Breite | 330 mm (13 Zoll) |
| | Tiefe | 542 mm (21 Zoll) |
| | Höhe | 1008 mm (40 Zoll) |
| | Gewicht | Gesamtgewicht: 86 kg (190 lbs) Nettogewicht: 45 kg (99 lbs) |
| Betriebsumgebung | Umgebungstemperatur | 5–40 °C (41–104 °F) |
| | Feuchtigkeit | 35–85% RF, nicht kondensierend |

| Merkmale | Spezifikationen | |
|------------------------------------|------------------------------------------------------------------------------------|---------------------------------------------------------------------------------|
| Lager-/Transportbedingungen | Umgebungstemperatur | -25 – 55°C (-13 – 131°F) [-25 – 70°C (-13 – 158°F während max. 24 Stunden)]. |
| | Feuchtigkeit | 35–85% RF, nicht kondensierend |
| REACH | Wenden Sie sich für Informationen zu REACH an Ihre örtliche Struers-Niederlassung. | |

8.2 Vorschriften und Normen

Hinweis der US Kommission für Kommunikation (FCC)

Dieses Gerät wurde geprüft und entspricht gemäß Abschnitt 15 der Beschränkungen und Vorschriften der FCC den Anforderungen für Geräte der Klasse A. Diese Beschränkungen sind so ausgelegt, dass in Wohngebieten ein hinreichender Schutz gegen schädliche Einwirkung besteht. Dieses Gerät erzeugt, verwendet und strahlt hochfrequente Energien aus, die zu schädlichen Wechselwirkungen mit dem Funkverkehr führen können, sofern das Gerät nicht gemäß den Vorschriften der Betriebsanleitung aufgestellt und betrieben wird. Allerdings ist dies keine Garantie dafür, dass es bei einer bestimmten Installation nicht zu Störungen kommt. Falls das Gerät Störungen des Radio- oder Fernsehempfangs verursacht, was durch Aus- und Einschalten des Geräts festgestellt werden kann, werden Benutzer dringend aufgefordert, eine der folgenden Maßnahmen zur Behebung der Störung zu ergreifen:

- Richten Sie die Empfangsantenne neu aus oder ändern Sie deren Standort.
- Erhöhen Sie den Abstand zwischen dem Gerät und dem Empfänger.
- Schließen Sie das Gerät an eine Steckdose an, deren Stromkreis vom Stromkreis des Empfängers getrennt ist.

9 Hersteller

Struers ApS
Pederstrupvej 84
DK-2750 Ballerup, Dänemark
Telefon: +45 44 600 800
Fax: +45 44 600 801
www.struers.com

Haftung des Herstellers

Beachten Sie die nachstehend genannten Einschränkungen. Zuwiderhandlung kann die Haftung von Struers beschränken oder aufheben.

Der Hersteller übernimmt keine Haftung für Fehler im Text und/oder den Abbildungen in Betriebsanleitungen und Wartungshandbüchern. Wir behalten uns das Recht vor, den Inhalt dieser Anleitung jederzeit und ohne Vorankündigung zu ändern. In der Anleitung können Zubehör und Teile erwähnt sein, die nicht Gegenstand oder Teil der laufenden Geräteversion sind.

Der Hersteller ist nur dann für Auswirkungen auf die Sicherheit, Zuverlässigkeit und Leistung der Geräte haftbar, wenn diese in Übereinstimmung mit den entsprechenden Anweisungen verwendet und gewartet wird.

Erklärung für den Einbau einer unvollständigen Maschine

| | |
|---------------------------------------------------------------------------------------------------------------------------------------------------------------------------------------------------------------------------------------------------------------------------------------|-------------------------------------------------------------------|
| Hersteller | Struers ApS • Pederstrupvej 84 • DK-2750 Ballerup • Dänemark |
| Bezeichnung | Senkrechtförderer |
| Modell | SenkrechtfördererN/A |
| Funktion | Probenhaltersystem zum Transport des Halters zum und vom Prozess. |
| Typ | 06886901, 06886902 |
| Das vorstehend genannte Gerät ist ausschließlich für die Verwendung zusammen mit Folgendem bestimmt: Und wird erst dann in Betrieb genommen, wenn, sofern zutreffend, die Übereinstimmung der fertigen Anlage, in die es installiert wird, mit dieser Vorschrift festgestellt ist. | Xmatic Compact |
| Serien-Nr. | |



Modul H, gemäß der globalen Methode

EU

Wir erklären hiermit, dass das genannte Produkt die Bestimmungen der folgenden Rechtsvorschriften, Richtlinien und Normen erfüllt:

2006/42/EC

2011/65/EU

2014/30/EU

2014/53/EU

Zusätzliche Normen

NFPA 79, FCC 47 CFR Part 15 Subpart B

Bevollmächtigter für die technische Dokumentation/
Unterschriftsberechtigter

Datum: [Release date]

