


Flexibler Probenhalter

LaboForce-100, Tegramin-25, Tegramin-30

Betriebsanleitung

Übersetzung der Originalbetriebsanleitung



Dok. Nr.: 17067026-01_C_de
Auslieferungsdatum: 2022.12.16

Copyright

Der Inhalt der Betriebsanleitung ist Eigentum von Struers ApS. Kein Teil dieser Betriebsanleitung darf ohne schriftliche Genehmigung von Struers ApS reproduziert werden.

Alle Rechte vorbehalten. © Struers ApS 2023.06.28.

Inhaltsverzeichnis

1	Sicherheit	4
1.1	Bestimmungsgemäße Verwendung	4
1.2	Sicherheitshinweise	4
1.3	In dieser Anleitung verwendete Sicherheitshinweise	6
2	Zu Beginn	7
2.1	Gerätebeschreibung	7
2.2	Übersicht	7
2.3	Packungsinhalt überprüfen	7
3	Transport und Lagerung	8
3.1	Lagerung über einen längeren Zeitraum oder Transport	8
4	Betriebsanleitung	8
4.1	Probengröße und Verarbeitung	9
4.2	Proben platzieren	11
4.3	Einen flexiblen Probenhalter benutzen	12
4.4	Höhe des flexiblen Probenhalters einstellen	15
4.5	Seitliche Position des flexiblen Probenhalters einstellen	16
5	Wartung	16
6	Technische Daten	17
7	Fehlersuche und -behebung	18
8	Entsorgung	19
9	Hersteller	19
	Erklärung für den Einbau einer unvollständigen Maschine	21

1 Sicherheit

1.1 Bestimmungsgemäße Verwendung

Das Gerät dient als Probenhalter zur Fixierung der Probe während eines halbautomatischen materialographischen Präparationsprozesses.

Das Gerät ist für den Einsatz in Kombination mit Struers Geräten zum Schleifen/Polieren bestimmt:

- Tegramin-25: Flexibler Probenhalter mit 140 mm Durchmesser
- Tegramin-30: Flexibler Probenhalter mit 160 mm Durchmesser
- LaboForce-100: Flexibler Probenhalter mit 140 und 160 mm Durchmesser



Hinweis

Die in allen vor November 2023 produzierten Maschinen installierte Software muss aktualisiert werden, bevor der flexible Probenhalter verwendet werden kann.



Hinweis

Wenn Sie eine ältere Version der Betriebsanleitungen für die folgenden Maschinen haben, müssen Sie möglicherweise eine aktualisierte Version herunterladen, die Bedienungsanleitungen zur Verwendung des flexiblen Probenhalters enthält:

- Tegramin-25
- Tegramin-30
- LaboForce-100

Besuchen Sie die Struers Webseite für die neueste Handbuchversion oder wenden Sie sich an Ihren Vertriebsmitarbeiter.

Das Gerät darf nicht für folgende Zwecke verwendet werden:

Anderes Gerät als in diesem Abschnitt angegeben.

1.2 Sicherheitshinweise

In Sicherheitshinweisen verwendete Symbole

Struers verwendet die folgenden Symbole, um auf mögliche Gefahren hinzuweisen.

**WARNUNG VOR ELEKTRISCHER SPANNUNG**

Dieses Symbol zeigt eine Gefährdung durch elektrische Spannung an, die, wenn nicht vermieden, zum Tod oder zu einer schweren Verletzung führen kann.

**GEFAHR**

Dieses Symbol zeigt eine Gefährdung mit hohem Risiko an, die, wenn nicht vermieden, zum Tod oder zu einer schweren Verletzung führen kann.

**WARNUNG**

Dieses Symbol zeigt eine Gefährdung mit mittlerem Risiko an, die, wenn nicht vermieden, zum Tod oder zu einer schweren Verletzung führen kann.

**VORSICHT**

Dieses Symbol zeigt eine Gefährdung mit geringem Risiko an, die, wenn nicht vermieden, zu einer geringen oder mittelschweren Verletzung führen kann.

**WARNUNG VOR HANDVERLETZUNGEN**

Dieses Symbol zeigt eine Quetschgefahr der Hand an, die, wenn nicht vermieden, zu einer geringen, mittelschweren oder schweren Verletzung führen kann.

Allgemeine Mitteilungen**Hinweis**

Dieses Symbol gibt an, dass das Risiko einer Sachbeschädigung besteht oder die Notwendigkeit, besonders aufmerksam zu sein.

**Tipp**

Dieses Symbol bedeutet, dass zusätzliche Informationen und Hinweise verfügbar sind.

1.3 In dieser Anleitung verwendete Sicherheitshinweise



VORSICHT

Die Nichtbeachtung dieser Anweisungen und der unsachgemäße Umgang mit dem Gerät können zu schweren Verletzungen und Sachschäden führen.



WARNUNG

Geräte von Struers dürfen nur zusammen mit der mit dem Gerät gelieferten Betriebsanleitung und wie darin beschrieben verwendet werden.



VORSICHT

Lesen Sie diese Betriebsanleitung sowie die Betriebsanleitung des Geräts, mit dem Sie das Zubehör verwenden werden, sorgfältig durch.



WARNUNG VOR HANDVERLETZUNGEN

Bringen Sie beim Abwärtsbewegen des flexiblen Probenhalters Ihre Hände nicht in dessen Nähe.



VORSICHT

Damit die Maschine, mit der Sie den flexiblen Probenhalter verwenden, die Probe sicher fixieren kann, muss die folgende Softwareversion auf der Maschine installiert sein.

- Tegramin-25, Tegramin-30: V. 1.33 oder später
- LaboForce-100: V. 3.03 oder später

Andernfalls können Proben aus der Maschine ausgeworfen werden.



VORSICHT

Um zu verhindern, dass sich Proben vom Probenhalter lösen, stellen Sie sicher, dass die Probe oder Proben vollständig vom flexiblen Probenhalter bedeckt sind.



VORSICHT

Verwenden Sie nur Proben, die innerhalb der empfohlenen Abmessungen liegen. Wenn sie nicht innerhalb der empfohlenen Abmessungen liegen, können sie sich vom flexiblen Probenhalter lösen und herunterfallen.

2 Zu Beginn

2.1 Gerätebeschreibung

Das Gerät ist ein Probenhalter mit federbelasteten Stiften, der die Probe während des Präparationsprozesses sichert.

Der Bediener sichert die Probe im Gerät und stellt sicher, dass die Probe nicht aus dem Probenhalter herausragt.

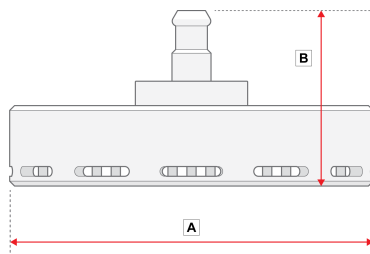
Der Bediener platziert das Gerät in der Maschine.

Der Bediener legt die Probe auf die Präparationsunterlage und startet die Maschine durch Drücken der Start-Taste.

Das Gerät stoppt automatisch, wenn der Prozess beendet ist.

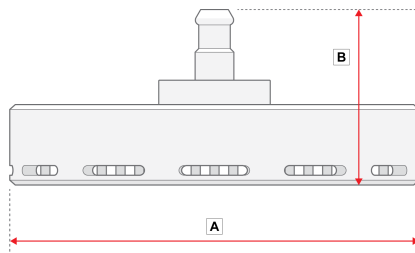
Der Benutzer reinigt die Probe vor dem nächsten Präparationsschritt oder einer Kontrolle.

2.2 Übersicht



A: 149 mm (5.86 Zoll)

B: 72 mm (3")



A: 169 mm (6.65 Zoll)

B: 72 mm (3")

2.3 Packungsinhalt überprüfen

Die Transportkiste kann optionales Zubehör enthalten.

Die Transportkiste enthält Folgendes:

Stück	Beschreibung
1	Flexibler Probenhalter
1	Satz Betriebsanleitungen

3 Transport und Lagerung

Wenn Sie die Einheit nach der Installation an einen anderen Ort transportieren oder über einen längeren Zeitraum lagern müssen, empfehlen wir die Einhaltung der folgenden Leitlinien.

- Achten Sie darauf, das Gerät vor jedem Transport sicher zu verpacken. Im gegenteiligen Fall kann die Einheit beschädigt werden, was nicht von der Garantie abgedeckt ist. Setzen Sie sich mit dem Struers Service in Verbindung.
- Wir empfehlen, die Originalverpackung und alle Transportbeschläge zu benutzen.

3.1 Lagerung über einen längeren Zeitraum oder Transport

- Legen Sie das Gerät vor Lagerung oder Versand in die Originalverpackung.

4 Betriebsanleitung



WARNUNG VOR HANDVERLETZUNGEN

Bringen Sie beim Abwärtsbewegen des flexiblen Probenhalters Ihre Hände nicht in dessen Nähe.



VORSICHT

Lesen Sie diese Betriebsanleitung sowie die Betriebsanleitung des Geräts, mit dem Sie das Zubehör verwenden werden, sorgfältig durch.



VORSICHT

Damit die Maschine, mit der Sie den flexiblen Probenhalter verwenden, die Probe sicher fixieren kann, muss die folgende Softwareversion auf der Maschine installiert sein.

- Tegramin-25, Tegramin-30: V. 1.33 oder später
- LaboForce-100: V. 3.03 oder später

Andernfalls können Proben aus der Maschine ausgeworfen werden.

4.1 Probengröße und Verarbeitung



Hinweis

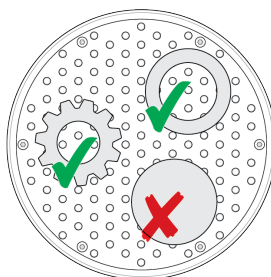
Entfernen Sie vor der Präparation Grate und scharfe Kanten von der Probe.



Hinweis

Verwenden Sie den flexiblen Probenhalter nicht zur Präparation runder, massiver Proben mit einheitlicher Oberfläche.

Den flexiblen Probenhalter können Sie zur Präparation runder, hohler Proben verwenden.



Probengrößen



VORSICHT

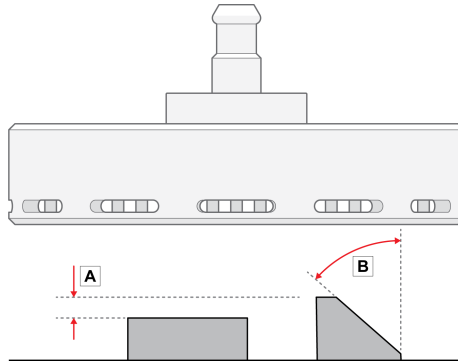
Verwenden Sie nur Proben, die innerhalb der empfohlenen Abmessungen liegen. Wenn sie nicht innerhalb der empfohlenen Abmessungen liegen, können sie sich vom flexiblen Probenhalter lösen und herunterfallen.

Größe flexibler Probenhalter		
140 mm (5.5 Zoll)	Höhe	Min.: 10 mm (0.4 Zoll) Max.: 20 mm (0.8 Zoll)
	Bereich	Min.: 20 x 40 mm (0,8 x 1,8 Zoll) Max.: 90 x 90 mm (4 x 4 Zoll)
160 mm (6.3 Zoll)	Höhe	Min.: 10 mm (0.4 Zoll) Max.: 20 mm (0.8 Zoll)
	Bereich	Min.: 20 x 40 mm (0,8 x 1,8 Zoll) Max.: 100 x 100 mm (4,3 x 4,3 Zoll)

Probenformen

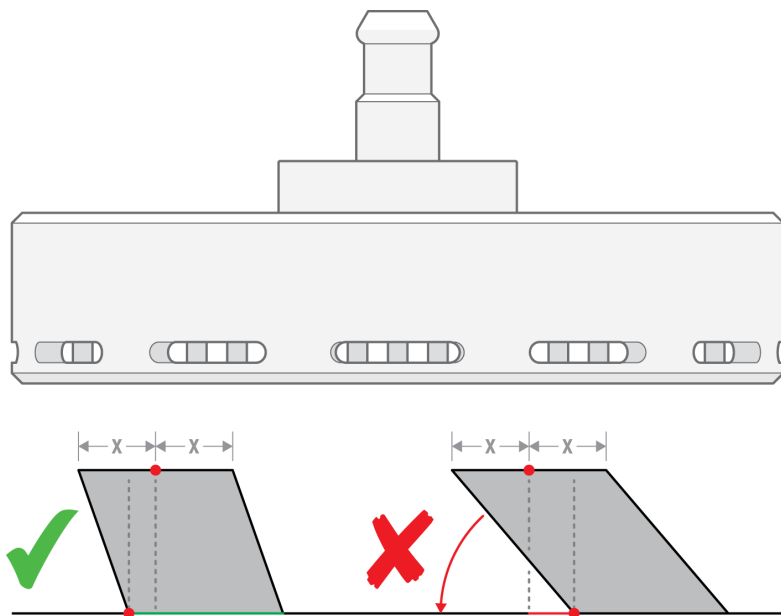
- A** Die Höhe der Proben darf nicht mehr als 6 mm (0,23 Zoll) variieren. Löcher, Hohlräume etc. dürfen 50 % der gesamten Probenfläche nicht überschreiten.

- B** Der Winkel der Probenkante darf nicht größer als 50° sein. Bei größerem Winkel kann die Probe aus dem flexiblen Probenhalter fallen.



Hinweis

Verwenden Sie den flexiblen Probenhalter nicht zur Vorbereitung von Proben, bei denen der obere Teil der Probe nicht vom unteren Teil der Probe gestützt wird. Andernfalls kippt die Probe.



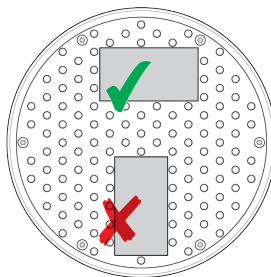
4.2 Proben platzieren



Hinweis

Platzieren Sie die Proben so, dass sie nicht über die MD-Disc hinausragen.

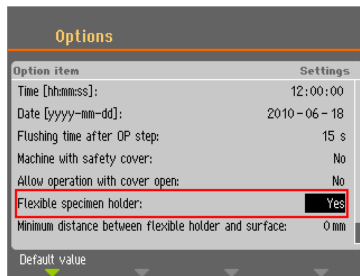
Legen Sie die längste Seite der Probe immer parallel zur Drehrichtung an.



4.3 Einen flexiblen Probenhalter benutzen

Vorgehensweise

1. Wählen Sie im **Main menu** (Hauptmenü) Bildschirm **Flexible specimen holder methods** (Methoden für flexiblen Probenhalter).
2. Sollte der Menüpunkt **Flexible specimen holder methods** (Methoden für flexiblen Probenhalter) nicht verfügbar sein, müssen Sie ihn in der Software aktivieren:
 - Wählen Sie im Menü **Configuration** (Konfiguration) **Options** (Optionen).
 - **Flexible specimen holder** (Flexibler Probenhalter) auf **Yes** (Ja) setzen.



Vorgehensweise

1. Wählen Sie im **Main menu** (Hauptmenü) Bildschirm **Flexible specimen holder methods** (Methoden für flexiblen Probenhalter).
2. Sollte der Menüpunkt **Flexible specimen holder methods** (Methoden für flexiblen Probenhalter) nicht verfügbar sein, müssen Sie ihn in der Software aktivieren:

Wählen Sie **Configuration** (Konfiguration) -> **Options** (Optionen) und setzen Sie **Flexible specimen holder** (Flexibler Probenhalter) auf **Yes** (Ja).

Einen flexiblen Probenhalter einführen



VORSICHT

Um zu verhindern, dass sich Proben vom Probenhalter lösen, stellen Sie sicher, dass die Probe oder Proben vollständig vom flexiblen Probenhalter bedeckt sind.



WARNUNG VOR HANDVERLETZUNGEN

Bringen Sie beim Abwärtsbewegen des flexiblen Probenhalters Ihre Hände nicht in dessen Nähe.

Vorgehensweise



Tip

Stellen Sie sicher, dass Sie entsprechend der Probengröße und den Struers Empfehlungen ausreichend Andruckkraft anwenden.

Die Struers Metalog Guide-Methoden basieren auf einer Probe mit einer Fläche von 7 cm².

Passen Sie die Methode entsprechend Ihrem spezifischen Probenbereich an.



Tip

Stellen Sie sicher, dass die Präparationsunterlage ausreichend feucht ist, bevor Sie mit dem Präparationsprozess beginnen.

1. Drücken Sie die Schaltfläche **Absenken/Anheben**, um sicherzustellen, dass der Probenbewegerkopf in der obersten Position ist.
2. Drücken Sie die schwarze Taste am Probenbewegerkopf.
3. Setzen Sie den flexiblen Probenhalter ein und drehen sie diesen, bis die drei Stifte an den Öffnungen des Probenbewegers ausgerichtet sind.
4. Drücken Sie den flexiblen Probenhalter nach oben, bis er eingerastet ist.
5. Lassen Sie die schwarze Taste am Probenbewegerkopf los. Achten Sie darauf, dass der flexible Probenhalter sicher befestigt ist.



Flexiblen Probenhalter benutzen

1. Legen Sie die Probe oder Proben auf die Präparationsunterlage.
2. **Absenken/Anheben** Schaltfläche drücken, um den flexiblen Probenhalter abzusenken.
3. Achten Sie darauf, dass keine Proben aus dem flexiblen Probenhalter herausragen. Wenn dies der Fall ist, passen Sie die Proben an.
 - **Absenken/Anheben** Schaltfläche, um den flexiblen Probenhalter anzuheben.
 - Proben anpassen.
4. Wiederholen Sie diesen Vorgang, bis alle Proben korrekt platziert sind.



5. Starten Sie den Präparationsprozess.
Der Präparationsprozess stoppt automatisch nach Ablauf der voreingestellten Präparationszeit.
6. Reinigen Sie den flexiblen Probenhalter vor dem nächsten Präparationsschritt.



Höhe des flexiblen Probenhalters einstellen



Hinweis

Diese Vorgehensweise bezieht sich nur auf Tegramin-25 und Tegramin-30.

Um zu verhindern, dass der flexible Probenhalter mit der Präparationsunterlage in Kontakt kommt, können Sie die Höhe zwischen dem flexiblen Probenhalter und der Präparationsunterlage einstellen.

1. Wählen Sie **Configuration** (Konfiguration) > **Miscellaneous** (Verschiedenes) > **Min. distance flexible holder - surface** (Mindestabstand flexibler Probenhalter – Unterlage). Je niedriger der Wert, desto näher kann sich der flexible Probenhalter an die Präparationsunterlage heranbewegen, bevor die Software ihn daran hindert, sich weiter nach unten zu bewegen.

Höhe des flexiblen Probenhalters einstellen



Hinweis

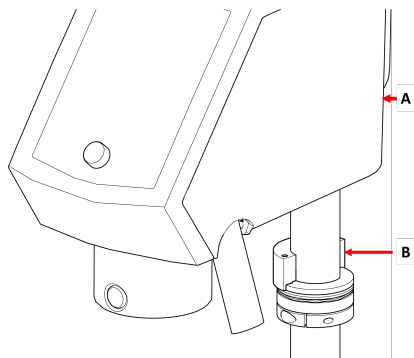
Diese Vorgehensweise bezieht sich nur auf LaboForce-100.

Passen Sie die Höhe des Rings an, um den flexiblen Probenhalter mit LaboForce-100 verwenden zu können. Siehe die Betriebsanleitung des fraglichen Geräts.

4.4 Höhe des flexiblen Probenhalters einstellen

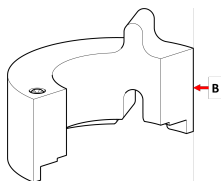
Vorgehensweise

1. LaboForce-100 einstellen, wie im LaboForce-100 Handbuch angegeben.
2. Bringen Sie das Distanzstück wie in der Abbildung unten gezeigt an.



A LaboForce-100

B Distanzstück



B Distanzstück



Hinweis

Achten Sie darauf, das Distanzstück zu entfernen, wenn Sie wieder mit Halterscheiben oder normalen Probenhaltern arbeiten.

4.5 Seitliche Position des flexiblen Probenhalters einstellen

Mit einem flexiblen Probenhalter:

1. Drücken Sie die Schaltfläche **Absenken/Anheben**, um den Probenbewegerkopf abzusenken.
2. Lösen Sie die 2 Befestigungsschrauben, die die Säule der Steuereinheit halten.
3. Platzieren Sie den flexiblen Probenhalter so, dass die Probe nicht mehr als 1 mm über den Rand der Polierscheibe hinausragt.



5 Wartung

Maximale Verfügbarkeit und eine lange Betriebszeit lassen sich nur mithilfe einer korrekten Wartung des Geräts erreichen.

Reinigen



Hinweis

Verwenden Sie kein Azeton, Benzol oder ähnliche Lösungsmittel.

Frequenz

- Reinigen Sie das Gerät zwischen jedem Präparationsschritt oder täglich.

Vorgehensweise

- Verwenden Sie zum Reinigen des Geräts entweder Lavamin, oder eine Spülbürste und ein haushaltsübliches Reinigungsmittel.
Wenn Sie Proben mit viel Einbettmittel präpariert haben, reinigen Sie das Gerät mit einer Spülbürste.
- Trocknen Sie das Gerät mit den Stiften nach unten.
- Bewahren Sie das Gerät mit den Stiften nach unten auf.

6 Technische Daten

Merkmal	Spezifikationen	
Sicherheitsnormen	CE-gekennzeichnet nach EU-Richtlinien	
REACH	Wenden Sie sich für Informationen zu REACH an Ihre örtliche Struers-Niederlassung.	
Geräuschpegel	Sehen Sie sich den Geräuschpegel an, der für die spezifische Maschine angegeben ist, die dieses Gerät verwendet.	
Betriebsumgebung	Umgebungstemperatur	0 – 40°C (41 – 104°F)
	Feuchtigkeit	N. zutr.
Lager- /Transportbedingungen	Umgebungstemperatur	-30 – 60°C (32 – 140°F)
	Feuchtigkeit	Nicht kondensierend
Abmessungen und Gewicht	Durchmesser	Ø 140 mm: 149 mm (5.86 Zoll) Ø 160 mm: 169 mm (6.65 Zoll)
	Höhe	Ø 140 mm: 72 mm (3") Ø 160 mm: 72 mm (3")
	Gewicht	Ø 140 mm: 1,3 kg (2.86 lbs) Ø 160 mm: 1,7 kg (3.74 lbs)

7 Fehlersuche und -behebung

Problem	Mögliche Ursache	Die Lösung
Der Prozess kann nicht gestartet werden. Siehe Fehlermeldungen der Maschine.	Flexibler Probenhalter ist zu nah an der Unterlage. Dies kann durch eine falsche Konfiguration oder Höheneinstellung verursacht werden, d. h. die Probe ist zu niedrig oder die Andruckkraft ist zu hoch.	Verändern Sie die Andruckkraft. Verwenden Sie höhere Proben. Verändern Sie die Konfiguration. Siehe Betriebsanleitung des Geräts, das Sie derzeit verwenden.
Die Stifte des flexiblen Probenhalters berühren die Präparationsunterlage.	Die Andruckkräfteeinstellung ist zu hoch oder die Proben sind zu niedrig. Der Wert in der Software, der angibt, wie nah der Halter an den Drehteller heranfahren kann, ist zu niedrig eingestellt.	Andruckkraft verringern. Siehe Betriebsanleitung des Geräts, das Sie derzeit verwenden. Probenhöhe erhöhen.
Die Proben fallen aus dem flexiblen Probenhalter.	Die Proben wurden nicht korrekt platziert. Unzureichende Andruckkraft angewendet.	Siehe . Proben platzieren ▶ 11 . Andruckkraft erhöhen.
Die Stifte des flexiblen Probenhalters bleiben an der Bodenplatte hängen.	Der flexible Probenhalter ist verunreinigt.	Flexiblen Probenhalter reinigen. Siehe . Wartung ▶ 16 .
Die Proben entwickeln eine Bleistiftform.	Die Proben wurden nicht korrekt platziert. Die Probenfläche ist zu klein. Die Probe ist zu hoch. Die Probengeometrie ist rund und massiv.	Siehe . Proben platzieren ▶ 11 . Drehen Sie die Probe und wiederholen Sie den Schritt.

Problem	Mögliche Ursache	Die Lösung
Der flexible Probenhalter lässt sich nur schwer in die Maschine einsetzen.	Die Kupplung ist verschlissen.	Kupplung prüfen. Setzen Sie sich mit dem Struers Service in Verbindung.
Die Unterlagen werden beschädigt.	Die Probe hat Graten. Die Probe hat scharfe Kanten. Auf die Probe wird eine zu hohe Andruckkraft ausgeübt. Die Probenfläche ist zu klein.	Graten entfernen. Scharfe Kanten entfernen. Andruckkraft verringern.
Kurze Lebensdauer des Poliertuchs	Das Poliertuch ist zu weich.	Härteres Poliertuch benutzen. Laden Sie die Broschüre „Poliertuch Ratgeber“ auf der Struers Website herunter.

8 Entsorgung

Wenden Sie sich an die zuständige Behörde, um Informationen über die korrekte Entsorgung im Sinne der geltenden nationalen Vorschriften zu erfahren.

Probenhalter bestehen aus Edelstahl und Plastik und enthalten keine als gefährlich eingestuft Komponenten.

Flexible Probenhalter können als Altmetall entsorgt werden.

9 Hersteller

Struers ApS
Pederstrupvej 84
DK-2750 Ballerup, Dänemark
Telefon +45 44 600 800

Fax: +45 44 600 801
www.struers.com

Haftung des Herstellers

Beachten Sie die nachstehend genannten Einschränkungen. Zuwiderhandlung kann die Haftung von Struers beschränken oder aufheben.

Der Hersteller übernimmt keine Haftung für Fehler im Text und/oder den Abbildungen in Betriebsanleitungen und Wartungshandbüchern. Wir behalten uns das Recht vor, den Inhalt dieser Anleitung jederzeit und ohne Vorankündigung zu ändern. In der Anleitung können Zubehör und Teile erwähnt sein, die nicht Gegenstand oder Teil der laufenden Geräteversion sind.

Der Hersteller ist nur dann für Auswirkungen auf die Sicherheit, Zuverlässigkeit und Leistung der Geräte haftbar, wenn diese in Übereinstimmung mit den entsprechenden Anweisungen verwendet und gewartet wird.

Erklärung für den Einbau einer unvollständigen Maschine

Hersteller	Struers ApS • Pederstrupvej 84 • DK-2750 Ballerup • Dänemark
Bezeichnung	Flexibler Probenhalter
Modell	N. zutr.
Funktion	Probenhalter für LaboForce-100, Tegramin-25 und Tegramin-30
Typ	07066941 und 07066961

Das vorstehend genannte Gerät ist ausschließlich für die Verwendung zusammen mit Folgendem bestimmt:

Und wird erst dann in Betrieb genommen, wenn, sofern zutreffend, die Übereinstimmung der fertigen Anlage, in die es installiert wird, mit dieser Vorschrift festgestellt ist.

Serien-Nr.

LaboForce-100, Tegramin-25 und Tegramin-30



Modul H, gemäß der globalen Methode

EU

Wir erklären hiermit, dass das genannte Produkt die Bestimmungen der folgenden Rechtsvorschriften, Richtlinien und Normen erfüllt:

2006/42/EC

Bevollmächtigter für die technische Dokumentation/
Unterschriftsberechtigter

Datum: [Release date]

en For translations see
bg За преводи вижте
cs Překlady viz
da Se oversættelser på
de Übersetzungen finden Sie unter
el Για μεταφράσεις, ανατρέξτε στη διεύθυνση
es Para ver las traducciones consulte
et Tõlked leiata aadressilt
fi Katso käännökset osoitteesta
fr Pour les traductions, voir
hr Za prijevode idite na
hu A fordítások itt érhetők el
it Per le traduzioni consultare
ja 翻訳については、
lt Vertimai patalpinti
lv Tulkojumus skatīt
nl Voor vertalingen zie
no For oversettelser se
pl Aby znaleźć tłumaczenia, sprawdź
pt Consulte as traduções disponíveis em
ro Pentru traduceri, consultați
se För översättningar besök
sk Preklady sú dostupné na stránke
sl Za prevode si oglejte
tr Çeviriler için bkz
zh 翻译见

www.struers.com/Library