

# Lavamin

## Gebrauchsanweisung



Handbuch Nr.: 16237001

Auslieferungsdatum 2016.10.17



Inhaltsverzeichnis	Seite
Benutzerhandbuch .....	1
Referenzhandbuch.....	17

---

Geben Sie bitte bei technischen Anfragen oder bei der Bestellung von Ersatzteilen immer die *Seriennummer* und die *Spannung/Frequenz* an. Diese Angaben finden Sie auf dem Typenschild der Maschine. Eventuell benötigen wir auch *Datum* und *Artikelnummer* des Handbuchs. Diese Informationen finden Sie auf der Vorderseite.

Beachten Sie bitte die nachstehend genannten Einschränkungen. Zuwiderhandlung kann die Haftung der Firma Struers beschränken oder aufheben:

**Gebrauchsanweisungen:** Eine von der Firma Struers veröffentlichte Gebrauchsanweisung darf nur in Zusammenhang mit den Geräten von Struers verwendet werden, für die diese Gebrauchsanweisung ausdrücklich bestimmt ist.

**Wartungshandbücher:** Ein von der Firma Struers veröffentlichtes Wartungshandbuch darf nur von ausgebildeten Technikern benutzt werden, die von Struers dazu berechtigt wurden. Das Wartungshandbuch darf nur in Zusammenhang mit dem Gerät von Struers verwendet werden, für das dieses Wartungshandbuch ausdrücklich bestimmt ist.

Struers übernimmt für Irrtümer in Text und Bild der Veröffentlichungen keine Verantwortung. Wir behalten uns das Recht vor, den Inhalt dieser Gebrauchsanweisung jederzeit und ohne Vorankündigung zu ändern. In der Gebrauchsanweisung können Zubehör und Teile erwähnt sein, die nicht Gegenstand oder Teil der laufenden Geräteversion sind.

**Originalgebrauchsanweisung.** Der Inhalt dieser Gebrauchsanweisung ist Eigentum der Firma Struers. Kein Teil dieser Gebrauchsanweisung darf ohne schriftliche Genehmigung von Struers reproduziert werden.

Alle Rechte vorbehalten © Struers 2016.

**Struers**  
Pederstrupvej 84  
DK-2750 Ballerup  
Dänemark  
Telefon +45 44 600 800  
Fax +45 44 600 801

---



## Lavamin Sicherheitshinweise

### Vor Gebrauch sorgfältig lesen

1. Der Benutzer sollte sich anhand der Gebrauchsanweisung mit dem Gebrauch der Maschine ausgiebig vertraut machen.
2. Die Maschine soll auf einem sicheren und stabilen Tisch mit einer angemessenen Arbeitshöhe aufgestellt werden. Der Tisch muss ein Gewicht von mindestens 20 kg / 45 lbs tragen können.
3. Nur Wasser darf als Reinigungsflüssigkeit in Lavamin verwendet werden. Verwenden Sie niemals andere Flüssigkeiten als Wasser.
4. Verwenden Sie Lavamin nicht um irgendwelche Arten von Sprengstoffen, brennbare Materialien oder Materialien zu reinigen die nicht stabil sind wenn sie Ultraschall oder Wasser ausgesetzt werden.
5. Schließen Sie den Deckel nur durch Drücken des Startknopfes, drücken Sie den Deckel nicht manuell zum Schließen nach unten. Öffnen Sie den Deckel nicht mit Gewalt, wenn er geschlossen ist.
6. Überprüfen Sie, dass alle Halteringe vor und nach der Reinigung korrekt auf den Proben positioniert sind.
7. Bei Einzelproben in Probenhalterscheiben keine kleinen Proben oder Proben mit geringer Dichte einsetzen.  
Kleine und/oder leichte Proben können aus der Probenhalterscheibe gespült und beim Rotieren gegen die Innenwand der Wanne gedrückt werden. Die Wanne oder die Proben könnten so beschädigt werden. Nutzen Sie für diese Proben einen Gesamtprobenhalter, in dem die Proben fest eingespannt sind.
8. Geeignete Kleidung tragen. Lassen Sie keine weite Kleidung oder Schmuck in die Schale von Lavamin hängen.
9. Bevor jegliche Wartungsmaßnahmen durchgeführt werden, muss die Maschine vom Netz getrennt werden.

---

Das Gerät darf nur für seinen vorgesehenen Anwendungszweck und wie in der Gebrauchsanweisung beschrieben verwendet werden.


Für die Benutzung der Maschine sind die Verbrauchsmaterialien von Struers vorgesehen. Falls unzulässiger Gebrauch, falsche Installation, Veränderung, Vernachlässigung, unsachgemäße Reparatur oder ein Unfall vorliegen, übernimmt Struers weder die Verantwortung für Schäden des Benutzers noch für solche an der Maschine.

Die für Kundendienst und Reparatur erforderliche Demontage irgendwelcher Teile der Maschine sollte immer nur von qualifiziertem Fachpersonal (Elektromechanik, Elektronik, Pneumatik usw.) vorgenommen werden.

---



## Entsorgung

Das WEEE-Symbol  auf Ihrem Gerät weist darauf hin, dass es sich um ein WEEE-relevantes Gerät handelt, das entsprechend getrennt entsorgt werden muss.

Nähere Informationen über das Recycling dieses Produkts erhalten Sie bei der zuständigen Verwaltungsbehörde.

# Benutzerhandbuch

Inhaltsverzeichnis	Seite
<b>1. Zu Beginn</b>	
Packungsinhalt überprüfen.....	2
Lavamin auspacken.....	2
Lavamin aufstellen.....	3
Lavamin kennenlernen.....	3
Netzanschluss.....	5
Ändern der Spannungseinstellung.....	6
Wasserversorgung.....	7
Anschluss an den Wasserabfluss.....	7
Hinweise zum Bodenrost.....	8
Druckluftanschluss.....	8
Anschluss an eine externe Absauganlage.....	8
<b>2. Grundzüge der Bedienung</b>	
Bedienfeld.....	9
Reinigungsprogramme.....	9
Einspannen und Nivellieren der Proben.....	10
In einem Probenhalter.....	10
Einzelproben.....	11
Proben Gewicht/Dichte:.....	11
Probenhöhe:.....	11
Haltering einsetzen.....	12
Höhere Proben.....	13
Proben reinigen.....	13
Reinigungsvorgang starten.....	13
<b>3. Wartung</b>	
Tägliche Wartung.....	14
Wöchentliche Wartung.....	14
<b>4. Fehlersuche</b>	
LED Fehlersignale.....	15

## 1. Zu Beginn

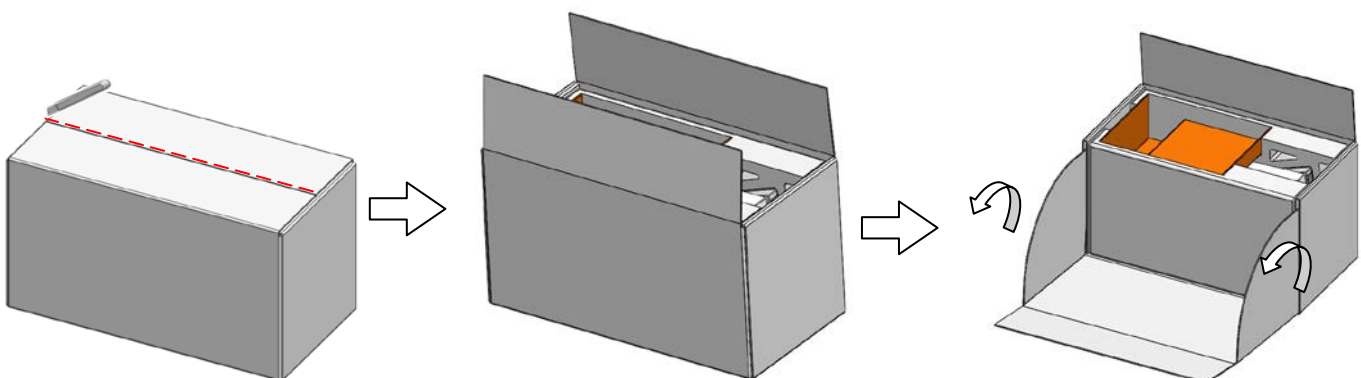
### Packungsinhalt überprüfen

Folgende Gegenstände sollten in der Verpackung enthalten sein:

- 1 Lavamin  
(Ultraschall Reinigungsstation)
- 1 Anschlussstück (p6 auf 1/8")  
(um Lavamin an einen Standardluftschlauch 1/8" anzuschließen)
- 1 Anschlussstück  
(um Lavamin an den Tegramin Luftausgang anzuschließen)
- 1 Wasserzuflussschlauch 19 mm / 3/4" (2 m)
- 1 Y-Anschluss für Wasserzulauf
- 1 Filterdichtung
- 1 Reduktionsring mit Dichtung 3/4" to 1/2"
- 1 Wasserabflussschlauch 30 mm / 1 1/4" Durchm. (1,5 m)
- 2 Schlauchklemmen 25-40 mm Durchm.
- 1 Schlauchklemme 11 mm Durchm.
- 2 Netzkabel
- 1 Satz Halteringe für Einzelproben,  
15 Stk. von jeder Größe  
25 mm - 1" Durchm.  
30 mm - 1.25" Durchm.  
40 mm - 1.5" Durchm.  
50 mm - 2" Durchm.
- 1 Nivellierwerkzeug (für Einzelproben)
- 2 Gummideckel (für leichte Proben in Probenhalterplatten)
- 1 Satz Gebrauchsanweisungen

### Lavamin auspacken

- Schneiden Sie durch das Klebeband oben auf der Box.
- Falten Sie die eine Seite der Box nach unten (siehe Zeichnung).



- Entfernen Sie die Tüte mit den Zubehörteilen.
- Nehmen Sie Lavamin aus der Box.

*Lavamin*  
*Gebrauchsanweisung*

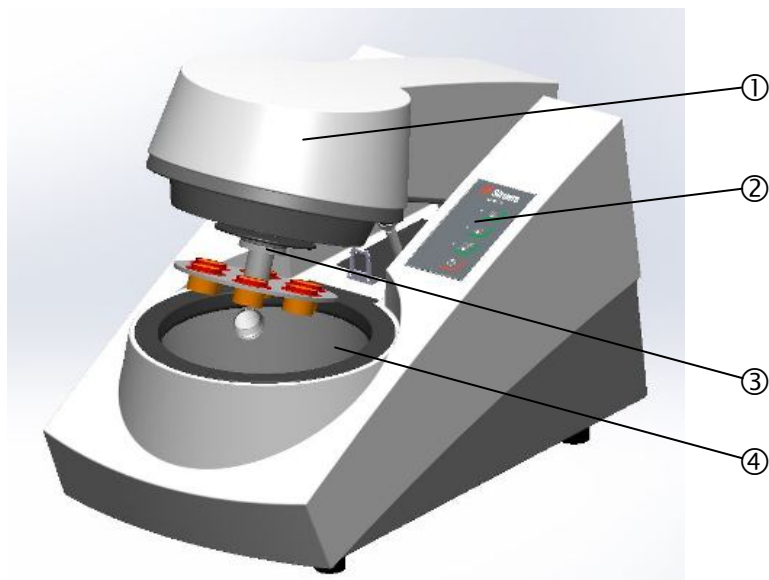
**Lavamin aufstellen**

Die Maschine sollte auf einem sicheren und stabilen Tisch in passender Arbeitshöhe aufgestellt werden. Der Tisch muss ein Gewicht von mindestens 20 kg / 45 lbs tragen können.

**Lavamin kennenlernen**

Lavamin ist für Probenhalter bis zu 160 mm Durchmesser mit einem maximalen Gesamtgewicht von 2,5 kg (5.5 lb) und für Probenbewegerplatten von Tegramin-25 /-30, TegraForce-5 und RotoForce-4 bis zu einem Durchmesser von 165 mm vorgesehen.

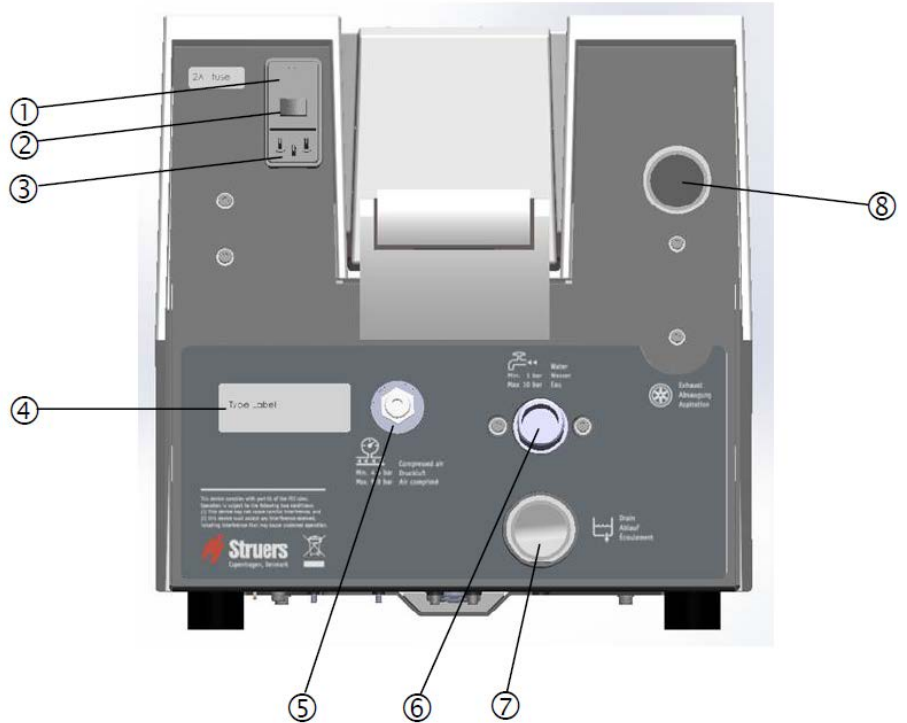
Nehmen Sie sich bitte einen Augenblick Zeit, um Lage und Namen der Maschinenteile kennenzulernen.



- ① Deckel
- ② Bedienfeld
- ③ Kupplungsflansch
- ④ Becken

Lavamin  
Gebrauchsanweisung

Rückseite des Lavamin

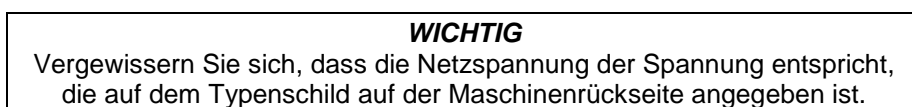


- ① Sicherung
- ② Hauptschalter
- ③ Netzanschluss
- ④ Typenschild
- ⑤ Druckluftzufuhr
- ⑥ Wasserzufuhr
- ⑦ Wasserabfluss
- ⑧ Flansch für Absaug Schlauch



## Netzanschluss

Denken Sie bitte immer daran, das Gerät vor der Anbringung von elektrischer Ausrüstung auszuschalten.



Lavamin wird mit 2 verschiedenen Netzkabeln geliefert:

Anschluss auf der  
Maschinenseite



Alle Kabel sind mit einem IEC 320 Kabelstecker ausgestattet, der an der Lavamin eingesteckt wird.

Einphasige Stromversorgung



Der zweipolige Stecker (europäische Schukodose) wird für einphasigen Anschluss verwendet.

Falls der mit diesem Kabel mitgelieferte Stecker nicht ihren Landesvorschriften entspricht, muss dieser durch einen zugelassenen Stecker ersetzt werden.

Kennzeichnung der Adern:

gelb/grün: Erde  
braun: Phase  
blau: neutral



Der dreipolige Stecker (nordamerikanisch NEMA 5-15P) wird für einphasigen Anschluss verwendet.

Falls der mit diesem Kabel mitgelieferte Stecker nicht ihren Landesvorschriften entspricht, muss dieser durch einen zugelassenen Stecker ersetzt werden. Die Adern müssen wie folgt angeschlossen werden:

grün: Erde  
schwarz: Phase  
weiß: Phase

Lavamin  
Gebrauchsanweisung

Ändern der  
Spannungseinstellung

Die Werkseinstellung für Lavamin ist 200-220 oder 220-240V.

Wenn die Werkseinstellung nicht Ihrer Netzspannung entspricht, können Sie die Einstellung von 230 100-110 oder 110-120V ändern.

- Ziehen Sie den Sicherungshalter auf der Maschinenrückseite heraus.
- Drehen Sie die Sicherung in die geeignete Spannungseinstellung.

Netzspannung	Einstellung
200-220 oder 220- 240V	230V
100-110 oder 110-120V	115V

- Stecken Sie den Sicherungshalter wieder ein.

## Wasserversorgung

Wasser kann aus dem örtlichen Wasserleitungsnetz entnommen werden.

**WICHTIG**

Die Kaltwasserversorgung muss einen Wasserdruck im Bereich 1 - 10 bar aufweisen (14.5 – 145 psi).

**TIPP**

Bei der Installation oder bei der Wartung der Maschine ist es von Vorteil, wenn die Leitungen der Wasser- und Druckluftversorgung mit Kugelventilen ausgestattet sind und die Versorgung abgesperrt werden kann.

**TIPP**

Durch Verwendung des mitgelieferten Y-Anschlusses kann das Lavamin an die gleiche Wasserversorgung wie das Tegramin angeschlossen werden.

- Bringen Sie das um 90° abgewinkelte Ende des Zuflussschlauchs am Wasserzuflussrohr auf der Rückseite des Lavamin an (Lavamin kennenlernen)
  - Setzen Sie die Filterdichtung, mit der flachen Seite zum Druckschlauch weisend, in die Überwurfmutter der Kupplung ein.
  - Ziehen Sie die Überwurfmutter vollständig an.
- Bringen Sie das gerade Ende des Zuflussschlauchs am Hahn der Hauptwasserversorgung für Kaltwasser an:
  - Falls erforderlich, bringen Sie den Reduktionsring samt Dichtung am Wasserhahn der Hauptwasserversorgung an.

Anschluss an die  
Wasserversorgung

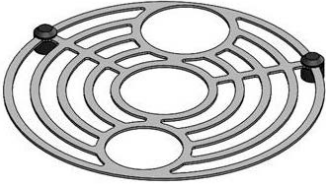
*Anschluss an den Wasserabfluss*

- Bringen Sie den Abflussschlauch am Wasserabflussrohr an. (Schmieren mit Silikonöl oder Seife erleichtert das Aufschieben).
- Führen Sie das freie Ende des Abflussschlauchs zum Wasserabfluss. Verlegen Sie den Schlauch so, dass er über seine ganze Länge zum Abfluss hin gleichmäßig Gefälle besitzt. Falls erforderlich, schneiden Sie den Schlauch auf Länge ab.

**Denken Sie daran**

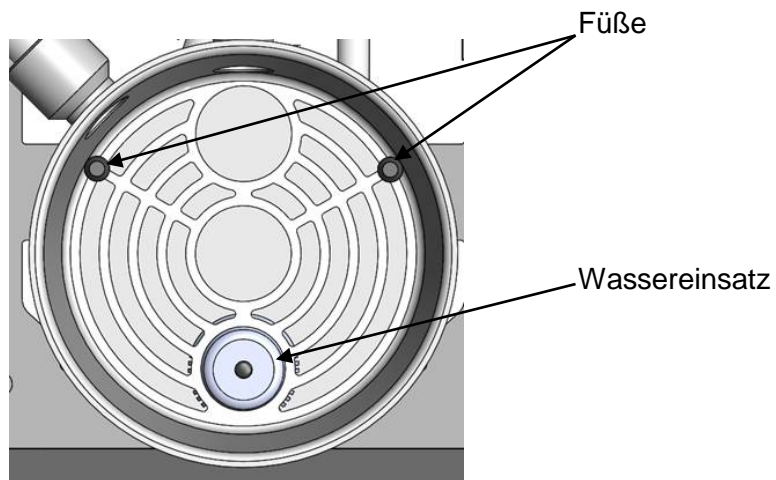
dass der Abflussschlauch über seine ganze Länge zum Abfluss hin gleichmäßig Gefälle besitzt. Vermeiden Sie Knicke im Abflussschlauch.

### Hinweise zum Bodenrost



Der Bodenrost verhindert Schäden an der Ultraschalleinheit am Boden des Ablaufbeckens wenn ein Probehalter aus Versehen herunterfällt.

- Setzen Sie den Bodenrost in waagerechter Lage in das Ablaufbecken ein.
  - Der lange Abschnitt der Füße muss nach unten zeigen.
  - Positionieren Sie das kleinere Loch über den Wassereinsatz.



### Druckluftanschluss

Um das Lavamin anzuschließen:

- Bringen Sie einen Druckluftschlauch an der mitgelieferten Schnellkupplung an und sichern Sie diese mit der gleichfalls mitgelieferten Schlauchschelle.
- Verbinden Sie den dünne Nylonschlauch mit der Schnellkupplung und das andere Ende mit dem Druckluftanschluss.



Anschlussstück

#### **WICHTIG**

Der Druck der Druckluft muss zwischen 5 bar (72 psi) und 10 bar (145 psi) liegen und der Klasse 3 entsprechen oder besser (beschrieben in den Qualitätsnormen der ISO 8573-1).  
Reinigungsprogramm 3 erfordert 200 l/min Durchflussmenge..

#### **TIPP**

Durch Verwendung des mitgelieferten Anschlussstückes kann das Lavamin direkt an den Druckluftausgang an der Rückseite des Tegramin angeschlossen werden.

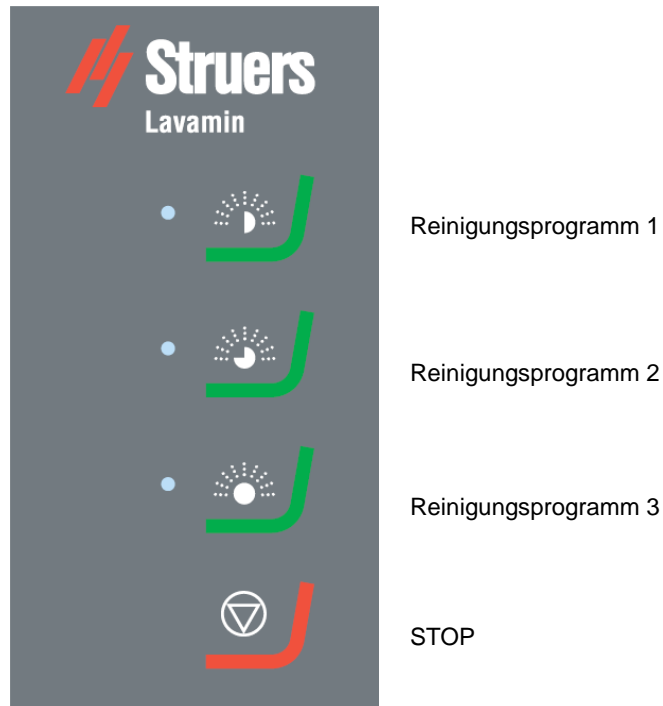
### Anschluss an eine externe Absauganlage

Struers empfiehlt die Verwendung einer Absauganlage, damit der beim Reinigen entstehende Wasserdampf entfernt wird. Die Maschine ist auf der Rückseite über ein 32 mm Anschlussrohr für den Anschluss an eine Absauganlage vorgesehen.

- Schließen Sie den Schlauch der betrieblichen Absaugvorrichtung an den Stutzen an.

## 2. Grundzüge der Bedienung

### Bedienfeld



### Reinigungsprogramme

Lavamin besitzt drei Reinigungsprogramme:

#### Reinigungsprogramm 1

Zum Reinigen und Trocknen zwischen den Präparationsstufen  
- etwa 1 Minute.  
Kein Luftstrom, es kann Restfeuchtigkeit auftreten.

#### Reinigungsprogramm 2

Zum Reinigen und Trocknen verschmutzter Proben  
- etwa 1½ Minuten  
Kein Luftstrom, es kann Restfeuchtigkeit auftreten.

#### Reinigungsprogramm 3

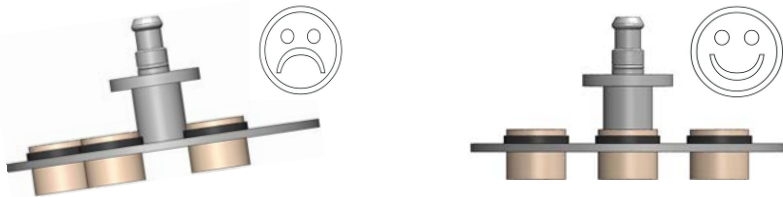
Zum abschließenden Reinigen und Trocknen der Proben.  
- etwa 2 Minuten.  
Mit Luftstrom, keine Restfeuchtigkeit.

### Einspannen und Nivellieren der Proben

Die Proben müssen im Probenhalter bzw. der Probenbewegerplatte **gleichmäßig verteilt sein**. Sie sollten etwa von gleicher Größe und Gewicht sein.

#### **WICHTIG**

Falls der Probenhalter/Probenbewegerplatte nicht richtig ausbalanciert ist, treten während der Reinigung unzulässige Vibration auf.



### In einem Probenhalter

Beachten Sie bitte bei Verwendung einer Uniforce Nivellier Vorrichtung die Hinweise der Uniforce Gebrauchsanweisung.

- Legen Sie die Proben in den Halter auf der Uniforce Nivellier Vorrichtung oder auf eine Nivellierscheibe.
- Damit die Rotation gleichförmig und ausgewuchtet erfolgt, gruppieren Sie mindestens drei Proben symmetrisch um die Mitte des Probenhalters.
- Klemmen Sie die Proben durch sorgfältiges Festziehen der Klemmschrauben fest.
- Verwenden Sie immer nur Schrauben mit einer Länge, die nicht, oder nur minimal über der Probenhalter hinausragen, gleichzeitig aber die gesamte Gewindelänge des Probenhalters benutzen.
- Vergewissern Sie sich nach dem Einspannen der Proben, ob diese absolut fest sitzen.

## Einzelproben

Einzelproben müssen mit einem Haltering versehen werden und in eine Probenbewegerplatte eingesetzt werden.

### **Wichtig!**

Probenhalterscheiben mit 4 mm Dicke sollten genutzt werden. Werden Probenhalterscheiben mit 2 mm Dicke genutzt sollten die Aussparungen dem Durchmesser der Proben entsprechen. Sonst könnten die Proben bei der Rotation aus dem Probenhalter geschleudert werden.

### *Proben Gewicht/Dichte:*

Die Dichte der Proben muss größer sein als die von Wasser. Proben geringerer Dichte schwimmen aus der Probenbewegerplatte heraus und werden beim Schleudern gegen die Wand des Beckens gepresst. Dadurch können sowohl das Becken als auch die Proben beschädigt werden.

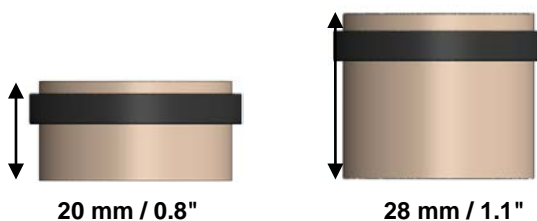


Verwenden Sie einen Gummideckel um kleine und leichte Proben festzuhalten.

- Wählen Sie den Gummideckel der zur Probenhalterscheibe passt (140 mm oder 160 mm Durchm.).
- Bringen Sie den Gummideckel auf der Probenhalterscheibe an und stellen Sie sicher dass die Löcher direkt über den Öffnungen für die Proben sind (für die Druckfüsse)
- Lassen Sie den Deckel auf der Probenhalterscheibe während des ganzen Präparationsprozesses.

### *Probenhöhe:*

Die Höhe von Einzelproben sollte zwischen 20 – 28 mm liegen. (Höhere Proben sind ebenfalls verwendbar – Details dazu siehe Seite 13.)



### Haltering einsetzen

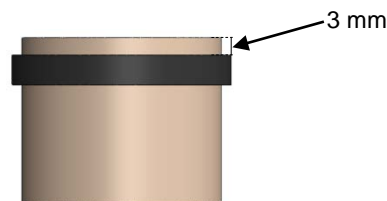
**WICHTIG**  
Der Haltering muss dem Durchmesser der Proben entsprechen und stramm sitzen.

Die Halteringe können mit dem mitgelieferten Nivellierwerkzeug oder mit der Anbringhilfe für Halteringe aufgebracht werden (Zubehör).

### Nivellierwerkzeug



- Legen Sie die Proben in das Nivellierwerkzeug – die zu präparierende Seite muss nach unten zeigen.
- Legen Sie den Haltering über die Probe und schieben Sie ihn einige Millimeter der Probe entlang nach unten.
- Drehen Sie die Probe samt Haltering um und legen Sie den Haltering in die geeignete Öffnung des Nivellierwerkzeugs.
- Drücken Sie den Haltering so weit nach unten, bis er die Oberfläche des Nivellierwerkzeugs berührt. Die Probenrückseite sollte 3 mm über den Haltering hinausragen.



### Aufbringhilfe für Halteringe



- Schieben Sie einen oder mehrere Halteringe auf die Aufbringhilfe.
- Stellen Sie die Aufbringhilfe auf die Rückseite der Probe und schieben Sie einen Haltering über den Konus nach unten.
- Drücken Sie den Haltering nach unten bis er gerade über die untere Kante der Aufbringhilfe gleitet.

- Bringen Sie die Probe zur Probenbewegerplatte.

**Wichtig:**  
Überprüfen Sie, dass alle Halteringe vor und nach der Reinigung korrekt auf den Proben positioniert sind.  
Positionieren Sie die Halteringe korrekt falls notwendig oder tauschen Sie fehlerhafte Ringe gegen neue aus.



### Höhere Proben

Proben mit 28 – 32 mm.

- Schieben Sie den Haltering vom oberen Ende der Probe weiter weg, so dass von der Probe weniger Anteil aus der Probenbewegerplatte herausragt.
- Vergewissern Sie sich, dass die Probe beim Reinigen den Wassereinlass/Auslass nicht berührt.

#### **HINWEIS**

Aufgrund der hohen Drehgeschwindigkeit dürfen die Proben nicht 'kopflastig' sein, andernfalls würden sie aus der Probenbewegerplatte herausgeschleudert werden.

### Proben reinigen

- Nachdem die Präparationsstufe beendet ist, nehmen Sie den Probenhalter / Probenbewegerplatte aus dem Probenbewegerkopf.
- Drücken Sie am Lavamin den Kupplungsflansch nach unten, und setzen Sie den Probenhalter / Probenbewegerplatte ein.
- Drehen Sie den Probenhalter / Probenbewegerplatte so lange, bis die drei Stifte der Kupplung in die entsprechenden Öffnungen von Probenhalter / Probenbewegerplatte einrasten.
- Lassen Sie den Flansch wieder los.  
Vergewissern Sie sich, dass der Probenhalter / Probenbewegerplatte mit der Kupplung sicher verbunden ist.

#### **TIPP**

Halten Sie den Probenhalter / Probenbewegerplatte mit einer Hand fest.  
Mit der anderen manipulieren Sie die Kupplung.

### Reinigungsvorgang starten

- Drücken Sie die Knopf des gewünschten Reinigungsprogramms; der Vorgang wird dadurch gestartet.

Wenn das Reinigungsprogramm beendet ist, öffnet sich der Deckel automatisch und der Probenhalter / Probenbewegerplatte kann entnommen werden.

### 3. Wartung

**ACHTUNG!**

Die Wanne nicht mit Druckluft reinigen.  
Der Wasserstandsensor kann durch Druckluft beschädigt werden.

#### Tägliche Wartung

- Wischen Sie das Becken mit einem feuchten Tuch aus.
- Entfernen Sie die magnetischen Teilchen, die durch die an der Unterseite des Beckens angebrachten Magnete gesammelt wurden.  
Die magnetischen Teilchen werden aus dem Wasser entfernt, damit sie die Pumpe nicht blockieren. Links und rechts vom Abfluss erscheinen sie als kleine, schwarze Ringe.  
Die Ringe beeinflussen die Funktion der Maschine nicht; regelmäßige Reinigung reduziert die hinterlassenen Spuren der Partikel, entfernt sie aber nicht vollständig.

#### Wöchentliche Wartung

- Wischen Sie das Kabinett mit einem weichen, feuchten Tuch und einem Spritzer normalem Spülmittel ab.

**WARNUNG**

Verwenden Sie weder Alkohol, Aceton oder ähnliche Lösungsmittel.

- Reinigen Sie die Schüssel mit einem Haushalts-Topfreiniger (verwenden Sie keinen Metallschaber).
- Prüfen Sie die Anschlüsse von Wasser/Druckluft auf Dichtigkeit.

## 4. Fehlersuche

### LED Fehlersignale

	Erklärung	Erforderliche Aktion
● ● ●	Vibrationen zu stark.	Gleichmäßige Bestückung des Probenhalters prüfen.
● ● ●	Fehler beim Wasserzulauf.	Wasserzulauf prüfen.
● ● ●	Fehler beim Wasserablauf.	Prüfen, ob Wasserablauf blockiert ist.
● ● ●	Keine Druckluft.	Druckluftzufuhr prüfen.
● ● ●	Probenhalter blockiert.	Auf Blockierung prüfen Gleichmäßige Bestückung des Probenhalters prüfen
● ● ●	Deckel nach dem Start nicht geschlossen (15 Sek. Timeout)	Auf Blockierung prüfen.
● ● ●	Systemfehler.	Programmtaste drücken um die Fehlernummer zu sehen. Struers Service kontaktieren.

- STOP drücken ☹ um das Signal zu löschen.

System-Fehler Nummer\*

Die Nummer des Systemfehlers hilft dem Wartungstechniker von Struers, den Fehler zu identifizieren.


So wird die Nummer des Systemfehlers angezeigt:

- Drücken Sie die Taste eines Reinigungsprogramms.  
Die drei LEDs beginnen zu blinken.  
LED 1 zeigt die erste Ziffer  
LED 2 zeigt die zweite Ziffer  
LED 3 zeigt die dritte Ziffer

Beispiel:

LED 1 blinkt einmal, LED 2 dreimal, and LED 3 blinkt zweimal:

Die Nummer des Systemfehlers ist #132.

- Durch Drücken von STOP  wird das Signal gelöscht.  
(Falls der Systemfehler die Systemsoftware gestoppt hat, muss Lavamin mit dem Hauptschalter ausgeschaltet werden.)

# Referenzhandbuch

Inhaltsverzeichnis	Seite
<b>1. Zubehör und Verbrauchsmaterialien</b> .....	18
<b>2. Technische Daten</b> .....	19

## **1. Zubehör und Verbrauchsmaterialien**

Beachten Sie bitte die [Lavamin Broschüre](#) für Einzelheiten bezüglich der angebotenen Reihe.

## 2. Technische Daten

Gegenstand		Spezifikationen	
		Metrisch/International	US
<b>Physikalische Spezifikationen</b>			
Wasserversorgung	Leitungswasser		
	Druck des Leitungswassers	1 - 10 bar	14.5 - 145 psi
	Wassereintritt	3/4"	3/4"
Druckluftanschluss	Druck	min. 5 max. 10 bar	min. 72 psi max. 145 psi
	Durchfluss	200 l/min	200 l/min
Elektrische Versorgung und Verbrauch	Spannung/Frequenz	200-240V / 50-60Hz	100-120V / 50-60Hz
	Anzahl der Phasen	1-Phase (N+L1+PE)	
	Leistungsaufnahme Leerlauf Max	2.5 W 140 W @ 200-220 oder 220-240V	2.5 W 140 W @ 100-110 oder 110-120V
	Strom	0.9 A @ 200-220 oder 220-240V	1.5 A @ 100-110 oder 110-120V
Abmessungen und Gewicht	Breite	313 mm	12.3"
	Tiefe	605 mm	23.8"
	Höhe	310 mm	12.2
	Gewicht	17 kg	37.5 lbs
	Kapazität	1.7 l	0.45 Gallon
<b>Standard-Spezifikationen</b>			
EU Vorschriften		Bitte sehen Sie die Konformitätserklärung	
<b>Umwelt-Spezifikationen</b>			
Lärmpegel	Im Leerlauf	60 dB (A)	
	Max.	62 dB(A)	
Arbeitsumfeld	Temperatur, betriebsbereit	5-40°C	41-104°F
	Feuchtigkeit, nicht-kondensierend	0-95% Relat. Luftfeuchtigkeit	
<b>Schnittstellen-Spezifikationen</b>			
Steuerungselemente	Touchpad		





Deutsch

## Konformitätserklärung

 Struers

**Hersteller,  
Datenbevollmächtigter** Struers A/S  
Pederstrupvej 84  
DK-2750 Ballerup, Danmark  
Telefon +45 44 600 800

erklärt hiermit, daß

<i>Produktname:</i>	Lavamin
<i>Typennr.:</i>	623
<i>Maschinenart:</i>	Reinigungsstation

konform ist mit den einschlägigen EG-Richtlinien

**Sicherheit der Betriebsanlage** 2006/42/EG gemäß folgender Normen:  
EN ISO 12100:2011, EN ISO 13849-2:2014, EN 60204-1:2006/AC:2010.

**EMC-Direktive** 2004/108/EG gemäß folgender Normen:  
EN 61000-6-2:2005, EN 61000-6-4:2007/A1:2011, EN 61000-3-2:2014, EN 61000-3-3:2013.

**RoHS** 2011/64/EG gemäß folgender Normen:  
EN 50581:2012.

**Ergänzungs-information** Die Maschine entspricht ebenfalls folgende Normen:  
NFPA70:2014, NFPA79:2012, FCC 47 CFR PART 15 LIMIT B.

**Die obenstehende Konformität ist in Folge der globalen Methode, Modul A erklärt**

Datum: 13.02.2015



Christian Skjold Heyde,  
Stellvertretender Geschäftsführer, Entwicklung und Produktion, Struers A/S

Français

## Déclaration de conformité

 Struers

**Fabricant,  
responsable du Dossier  
Technique** Struers A/S  
Pederstrupvej 84  
DK-2750 Ballerup, Denmark  
Téléphone +45 44 600 800

Déclare ci-après que

<i>Nom du produit:</i>	Lavamin
<i>Type no:</i>	623
<i>Type de machine:</i>	Unité de nettoyage

est conforme aux dispositions des Directives CE suivantes:

**Sécurité des machines** 2006/42/CE conforme aux normes suivantes:  
EN ISO 12100:2011, EN ISO 13849-2:2014, EN 60204-1:2006/AC:2010.

**Directive EMC** 2004/108/CE conforme aux normes suivantes:  
EN 61000-6-2:2005, EN 61000-6-4:2007/A1:2011, EN 61000-3-2:2014, EN 61000-3-3:2013.

**RoHS** 2011/65/EU conforme aux normes suivantes:  
EN 50581:2012.

**Informations supplémentaires** L'équipement est conforme aux normes suivantes:  
NFPA70:2014, NFPA79:2012, FCC 47 CFR PART 15 LIMIT B.

**La déclaration ci-dessus a été faite d'après la méthode globale, module A**

Date: 13.02.2015



Christian Skjold Heyde,  
Vice- President, R & D et Production, Struers A/S



Pederstrupvej 84  
DK-2750 Ballerup  
Denmark

# Lavamin

## Spare Parts and Diagrams



Manual No.: F1 G1 66

Date of Release G 1 66



*Lavamin*  
*Spare Parts and Diagrams*

---

**Always state *Serial No* and *Voltage/frequency*  
if you have technical questions or when ordering spare parts.**

The following restrictions should be observed, as violation of the restrictions may cause cancellation of Struers legal obligations:

**Instruction Manuals:** Struers Instruction Manuals may only be used in connection with Struers equipment covered by the Instruction Manual.

**Spare Parts and Diagrams: Struers Spare Parts and Diagrams** Manuals are intended for use by qualified maintenance or electrical technicians.

Struers assumes no responsibility for errors in the manual text/illustrations. The information in this manual is subject to change without notice. The manual may mention accessories or parts not included in the present version of the equipment.

The contents of this manual are the property of Struers. Reproduction of any part of this manual without the written permission of Struers is not allowed.

All rights reserved. © Struers 2014.

**Struers A/S**  
Pederstrupvej 84  
DK-2750 Ballerup  
Denmark  
Telephone +45 44 600 800  
Fax +45 44 600 801

---

# Spare Parts and Diagrams

## Table of contents

## Drawing

### Lavamin

#### *Drawings*

Lavamin, assembled .....	16230001C
Bottom chassis, assembled .....	16230010C
Bottom chassis, assembled .....	16230015E
Bowl. assembly .....	16230030B
Cabinet, assembled .....	16230040B
Hood, assembled .....	16230050D
Coupling, assembled.....	16230060F
Pneumatic system, assembled. ....	16230065D
Hood top, painted.....	16239300D

#### *Diagrams*

Air diagram for Lavamin .....	16231000B
Water diagram for Lavamin.....	16231001A
Block diagram .....	16233050B

Some of the drawings may contain position numbers  
not used in connection with this manual.

*Lavamin*  
*Spare Parts and Diagrams*

The following is a list of the spare parts that may need replacement during the lifetime of the equipment.

To check the availability of other replacement parts, please contact your local Struers Service Technician. It may help identify the part by referral to its position number on the assembly drawings included in this manual.

**Spare part list for Lavamin**

<b>Drawing</b>	<b>Pos.</b>	<b>Spare Part</b>	<b>Cat no:</b>
16230001		<b>Lavamin, assembled</b>	
	50	Flange, rubber	16230230
	60	Hood top, painted	16239300
16230010		<b>Bottom chassis, assembled</b>	
	40	Hose PVC, transp. $\varnothing 5/\varnothing 8$ , 22 cm	2NU19306
	50	Hose PVC transp. $\varnothing 8/\varnothing 12$ , 1.5 cm	2NU18080
	60	Hose PVC w. steel coil $\varnothing 12/\varnothing 18$ , 25 cm	2NU21218
	80	Hose clamp SL16-18/9 C7, W1, 2 pcs.	2NS14169
	160	Water divider, moulded	16230260
		<b>Wire set Lavamin</b>	16233590
	30	HW plate, assembled	16230046
	40	Water pump with plug.	16233552
	50	Safety switch AZ17-11ZK	2SS00170
	70	Accelerometer, 3 axis, 5V	2HA10623
		<b>HW plate, assembled</b>	16230046
	20	PCB Ultrasonic gen., Tested	16233001
	30	PCB for Lavamin, Tested	16233000
	40	Power Supply 85-264V, 24V/3,2A	2PA90050
	50	Pressure Trans., 30mbar, 5V	2HP00030
	70	10R Break resistor HSD70A	2RK05701

*Lavamin*  
*Spare Parts and Diagrams*

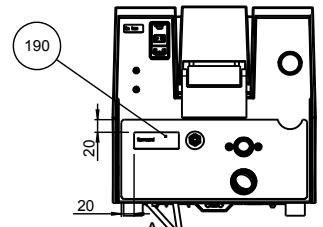
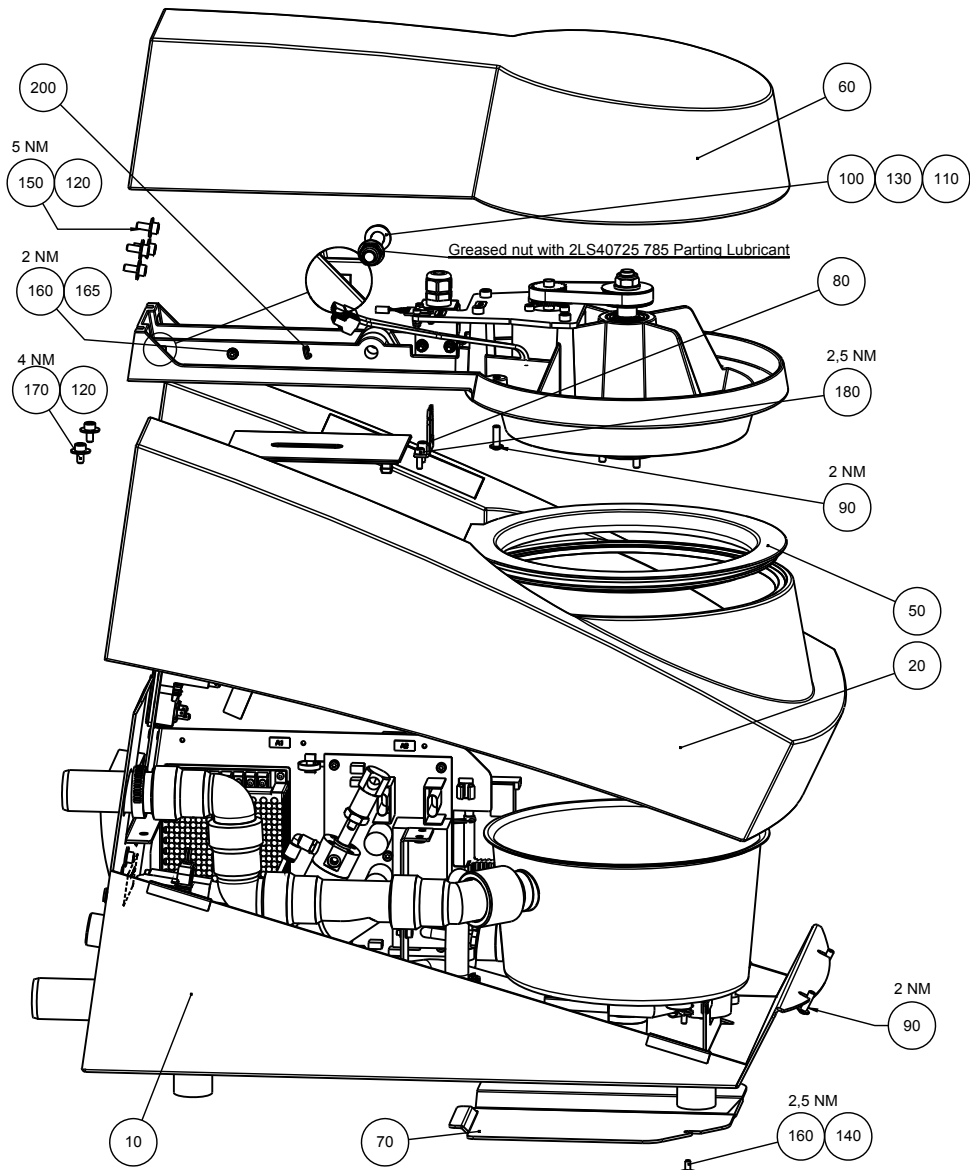
16230015		<b>Bottom chassis, assembled</b>	
	30	Pneumatic system with plug.	16233560
	80	Sol. valve 24VDC Gn.337	2YM13337
	90	Complementary hinge, Pizzato	2SS48089
	170	Mains Socket, Sw+Fuse+Vol. Sw	2XN32623
	180	2.00A T Fuse glass 6.3x32 250V, 2 pcs.	2FU13950
	190	Press. hose. arm. PVC 3/8-ø10, 41.5 cm	2NU29312
	200	Hose clamp SL14-16/9 C7, W1, 2 pcs.	2NS14149
	210	Press. hose. arm. PVC ½-ø12,5, 18.5 cm	2NU29316
	215	Hose clamp SL16-18/9 C7, W1, 2 pcs.	2NS14169
	230	Water In-Out, moulded	16230270
	240	O-ring 30-4 NBR70	2IO04034
	250	Sealing band 31.021, 6 cm	2IP30000
	260	Sealing band 31.021, 30 cm	2IP30000
16230055		<b>Drain and exhaust, ass.</b>	
	10	Air extraction tube	16230500
	20	Y-Drain w.sleeve ø32, 2 pcs.	2NG20323
	30	Drain w.sleeve ø32	16230520
	40	Elbow 45° with plug ø32 PP	2NG20430
	50	Drain plug, moulded	16230280
	60	Drain tube connector	16230510
	70	Worm hose clamp 25-40/9.0-C7W2, 2 pcs.	2NS22540
	80	Elbow 87° with plug ø32 PP, 2 pcs.	2NG20432
16230030		<b>Bowl. assembly</b>	
	40	O-ring 30-4 NBR70	2IO04034
16230040		<b>Cabinet, assembled</b>	
	20	Front foil, Lavamin	16230600
16230050		<b>Hood, assembled</b>	
	20	Coupling, assembled	16230060
	30	BallBear.6003-2RS1 17x35 (HQB)	2BK00040
	60	Ball bearing 6002-2RS1 (2RSR)	2BK00035
	160	Tooth. belt 225-3M-09	2JT20565
	180	BLDC motor w. gearwheel	16230080

*Lavamin*  
*Spare Parts and Diagrams*

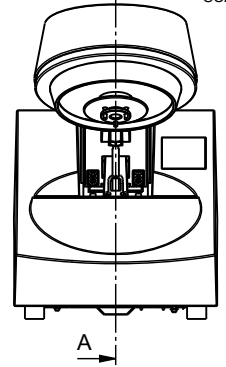
**Loose parts Lavamin**

Connection piece ø6 to 1_8 in	16230057
Pr.wat.hose grey ¾ ang.¾ str.	2NU93020
Trans.piece ½in int. ¾in ext.	2NG30013
Filter gasket ¾in	2IX20410
Mains cable. 0.75mm <sup>2</sup> . Schuko	2WC04668
Mains cable. AWG16. Nema 5-15P	2WC02520
Hose Danflex K-126 ø32, 1.5m	2NU30232
Worm hose clamp 25-40/9.0-C7W2, 2 pcs.	2NS22540
Plug-in reducer KQ2R06-04	2NF40057
Y-tube ¾in with Union nut	2NF44433

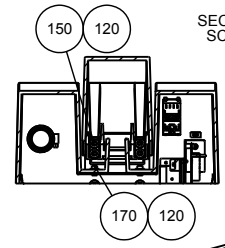




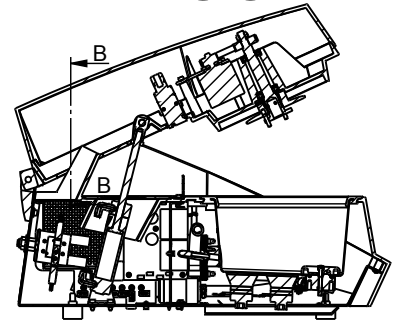
SCALE 1 : 5



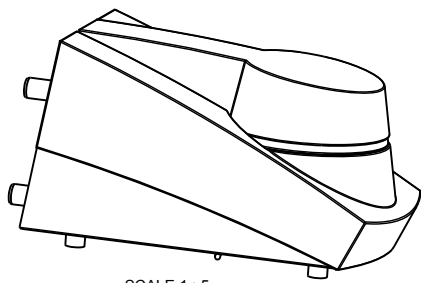
SCALE 1 : 5



SECTION B-B  
SCALE 1 : 5



SECTION A-A  
SCALE 1 : 5

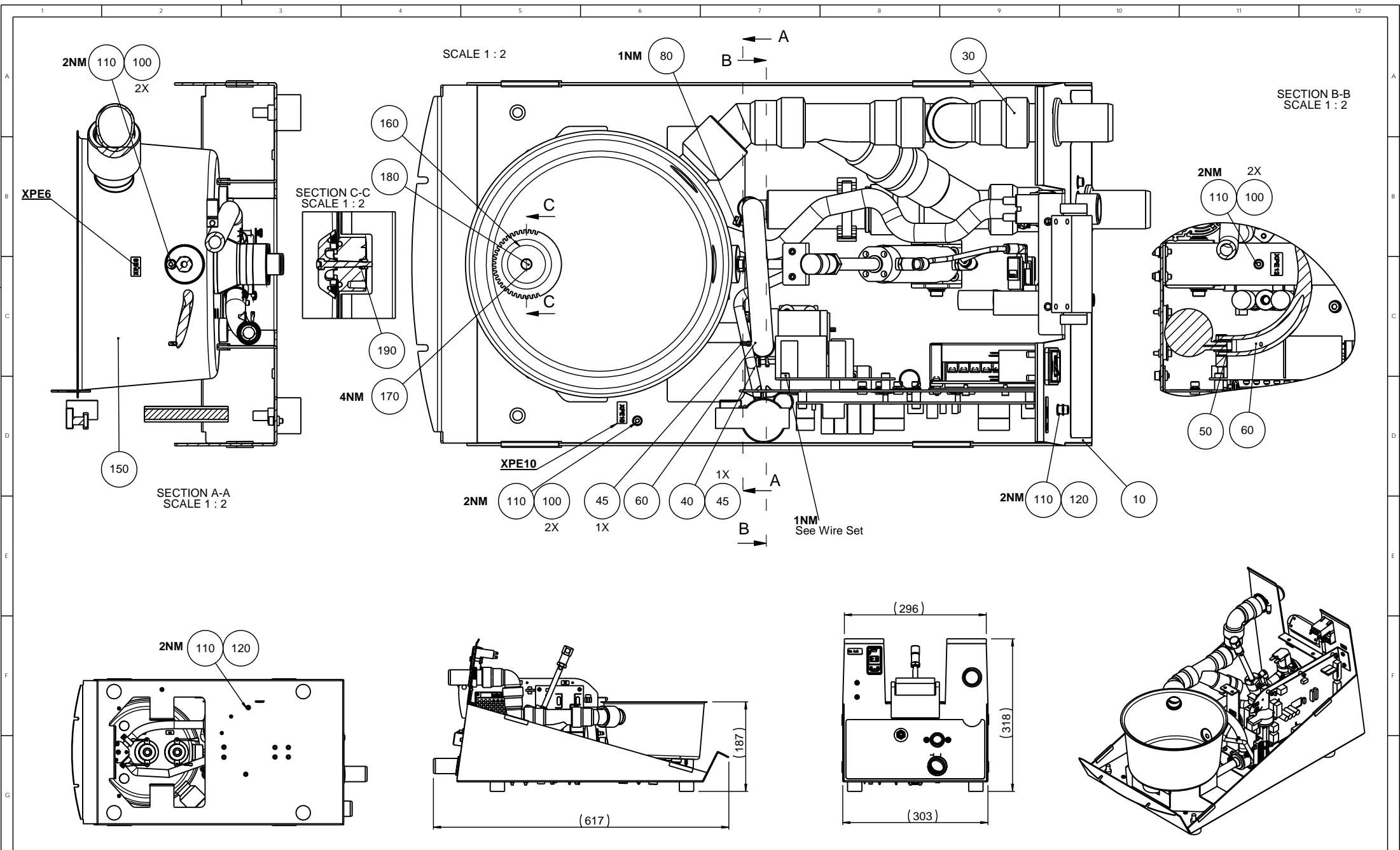


SCALE 1 : 5



C	2014-07-26	Parting Lubricant added	OCR	2014-07-28	POP
A	2013-12-12		OCR	2014-01-02	POP
Revision	Crea. date	Revision description	Draw. Init	Appr. date	Appr. Init
			2012-01-02		
		Material:	Scale:	Format:	Tolerance: DS/ISO 2768- mK
			2:5	A2	Weight: 17154.8 g
ID:		Description:			Rev:
		<b>16230001 Lavamin, assembled</b>			<b>C</b>

Publintergrup 84  
DK-2230 Sønderborg  
Danmark  
Phone: +45 66 600 600  
Fax: +45 66 600 604

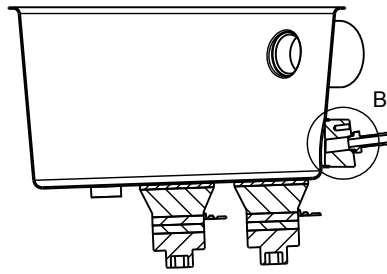
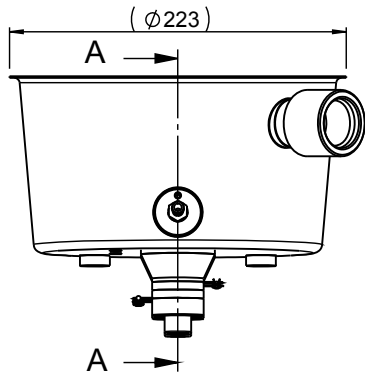


**16233590 Wire Set**

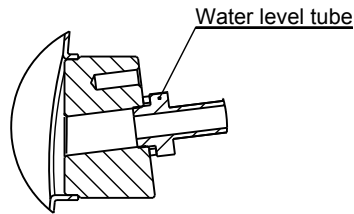
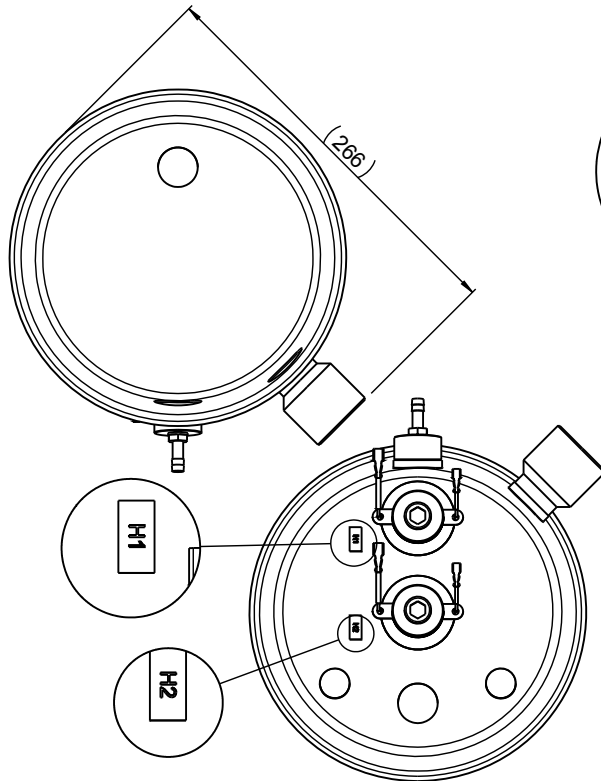
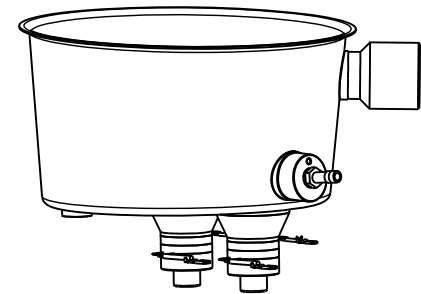
C	2014-10-10	pos. 160 updated, pos.190 added	OCR	2014-10-15	POP
A	2013-12-13		OCR	2014-03-20	FPG/POP
Revision	Crea. date yyyy-mm-dd	Revision description	Draw. Init	Appr. date yyyy-mm-dd	Appr. Init
	Material:		Scale: 1:5	Format: A2	Tolerance: DS/ISO 2768- mK
	ID:	Description:	Weight : 9644.5 g		Rev:
<b>16230010 Bottom chassis, assembled</b>					<b>C</b>

Rasmussenvej 14  
 DK-2750 Ballerup/Copenhagen  
 Denmark  
 Phone: +45 44 600 800  
 Fax: +45 44 600 504

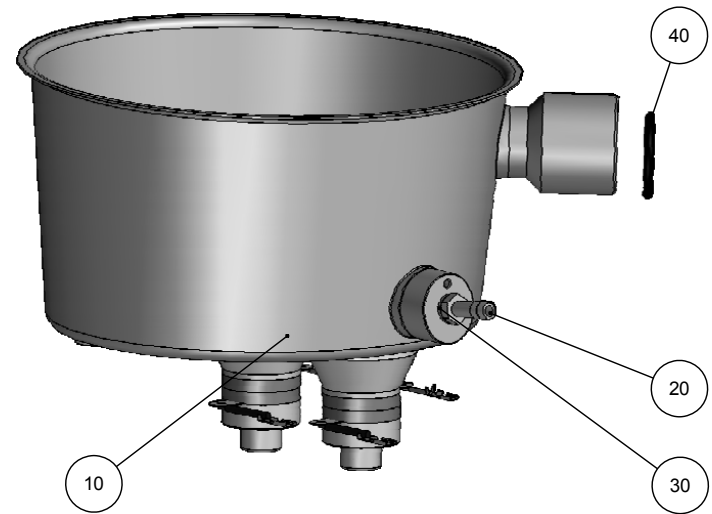




SECTION A-A



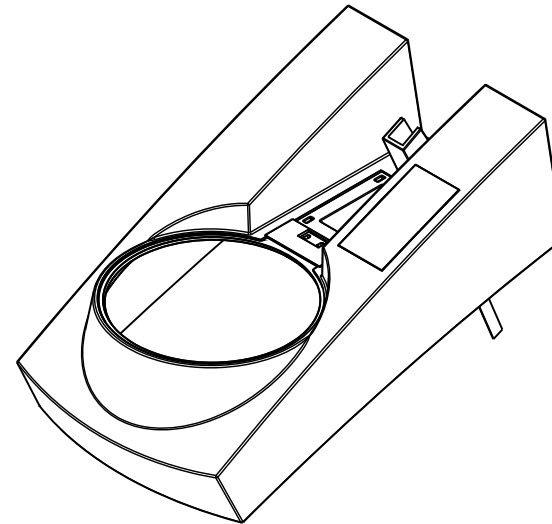
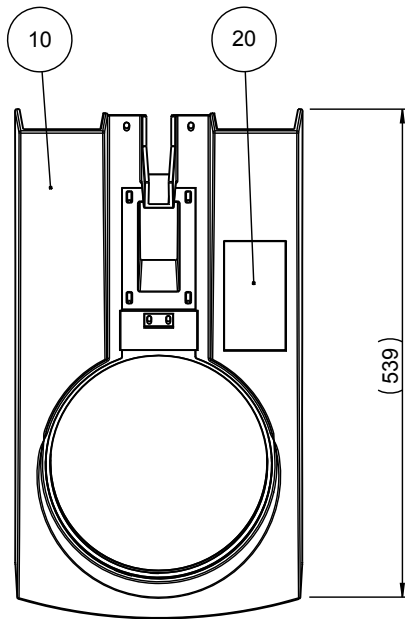
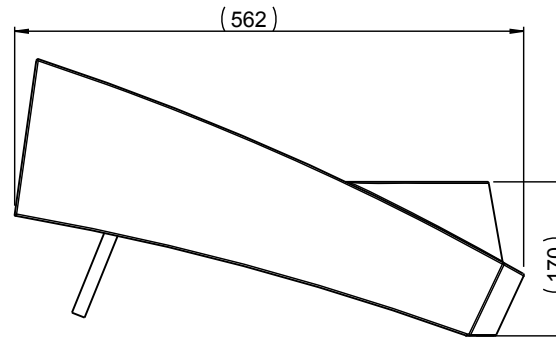
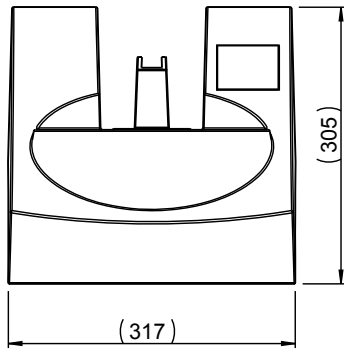
DETAIL B  
SCALE 1 : 1



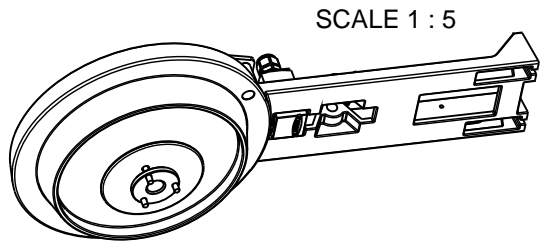
SCALE 1 : 2

B	2014-05-27	pos.40 changed	OCR	2014-06-4	POP
A	2014-01-08		OCR	2014-03-24	FPG
Revision	Crea. date yyyy-mm-dd	Revision description	Draw. Init	Appr. date yyyy-mm-dd	Appr. Init
		Material:	Scale: 1:3	Format: A3	Tolerance: DS/ISO 2768- mK Weight : 2437.1 g
		ID:	Description: <b>16230030 Bowl, assembly</b>		Rev. <b>B</b>

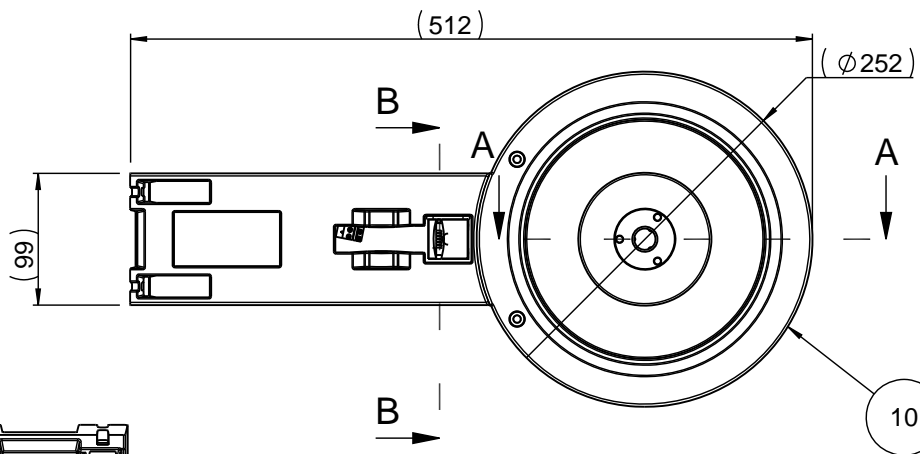
Federstrøget 84  
DK-2750 Ballerup/Copenhagen  
Denmark  
Phone: +45 44 600 800  
Fax: +45 44 600 804



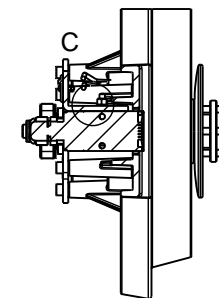
B	2014-06-16	Small update	OCR	2014-06-16	POP
A	2014-01-20		OCR	2014-01-21	POP
Revision	Crea. date yyyy-mm-dd	Revision description	Draw. Init	Appr. date yyyy-mm-dd	Appr. Init
<small>Pedestriupvej 84 DK-2750 Ballerup/Copenhagen Denmark Phone: +45 44 600 800 Fax: +45 44 600 804</small>		Material:	Scale: 1:5	Format: A3	Tolerance: DS/ISO 2768- mK Weight : 2149.4 g
ID:		Description: <b>16230040 Cabinet, assembled</b>			Rev: <b>B</b>



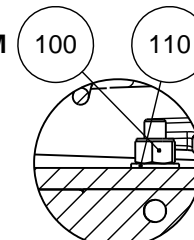
SCALE 1 : 5



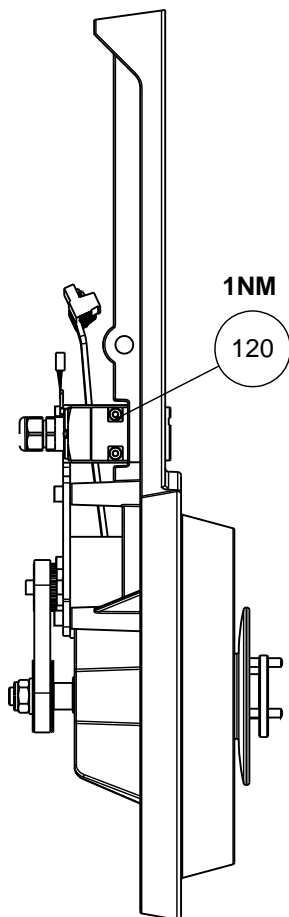
SECTION B-B



2NM



DETAIL C  
SCALE 1 : 1



SCALE 1 : 3

HA1, Accelerometer  
See Wire Set

2X  
0,6NM 190 200

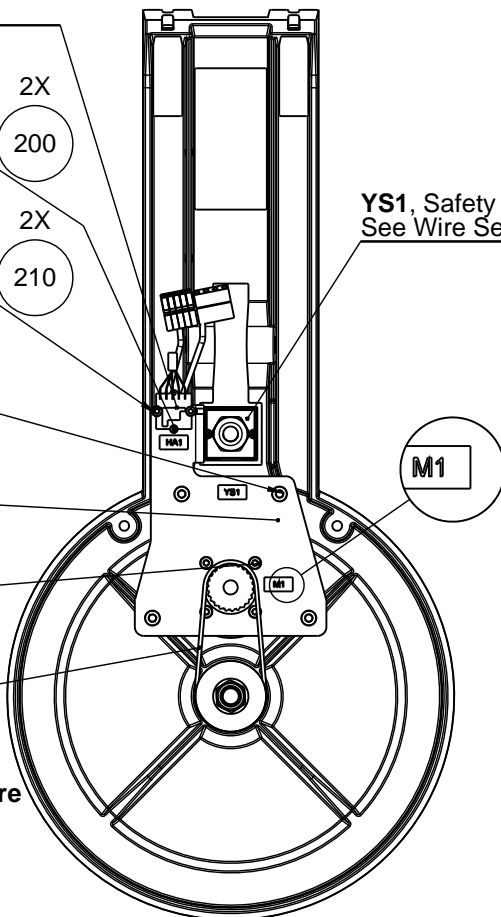
2X 2X  
Loctite 243

1NM 220 210

5NM 90

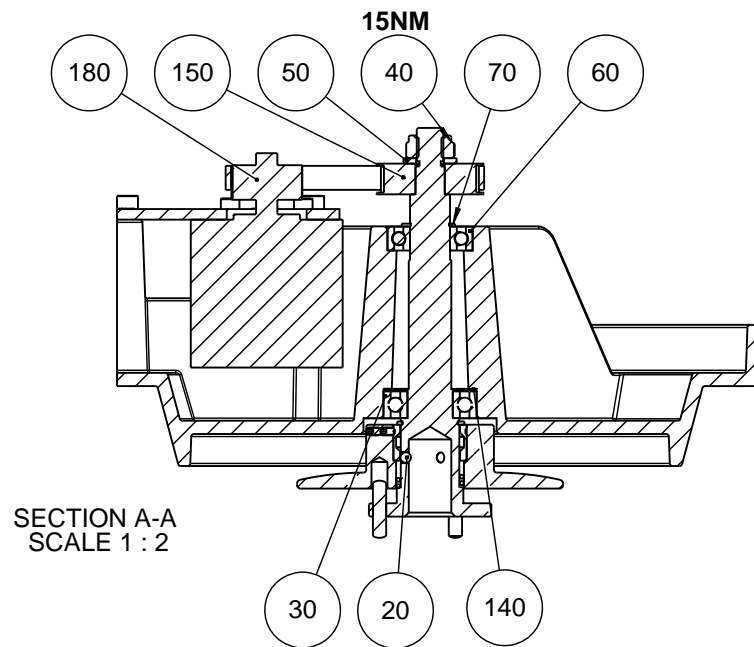
2NM 130

Tooth belt  
see  
TG procedure



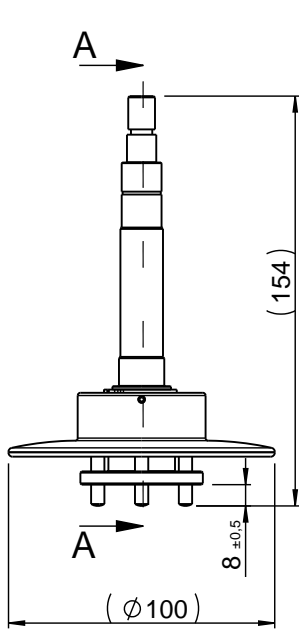
SCALE 1 : 3

YS1, Safety Switch  
See Wire Set

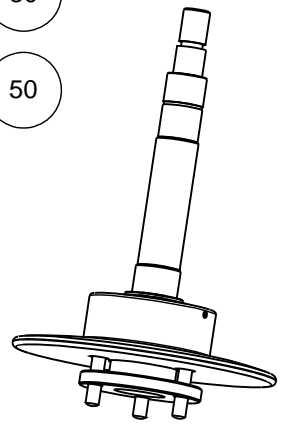
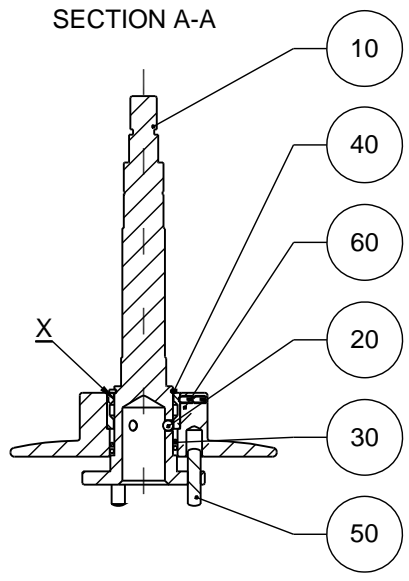


SECTION A-A  
SCALE 1 : 2

D	2014-09-15	pos. 20 view updated	OCR	2014-09-15	POP
A	2014-01-21		OCR	2014-03-24	FPG/AKR
Revision	Crea. date yyyy-mm-dd	Revision description	Draw. Init	Appr. date yyyy-mm-dd	Appr. Init
 <small>Pederstrupvej 84 DK-2750 Ballerup/Copenhagen Denmark Phone: +45 44 600 800 Fax: +45 44 600 804</small>	 Material:	ID: <b>16230050 Hood, assembled</b>	Scale:	Format:	Tolerance: DS/ISO 2768- mK
			1:4	A3	Weight : 3238.7 g
					Rev: <b>D</b>



SECTION A-A

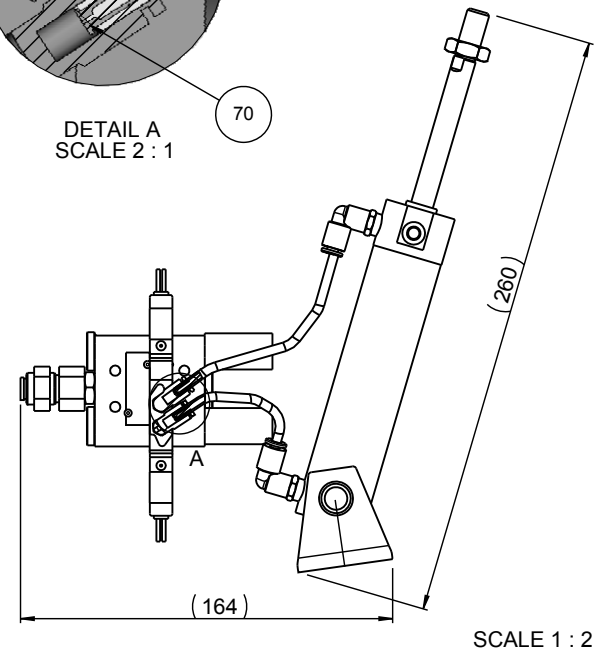
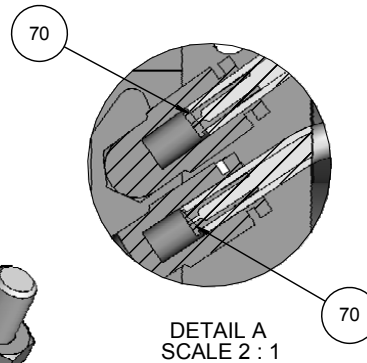
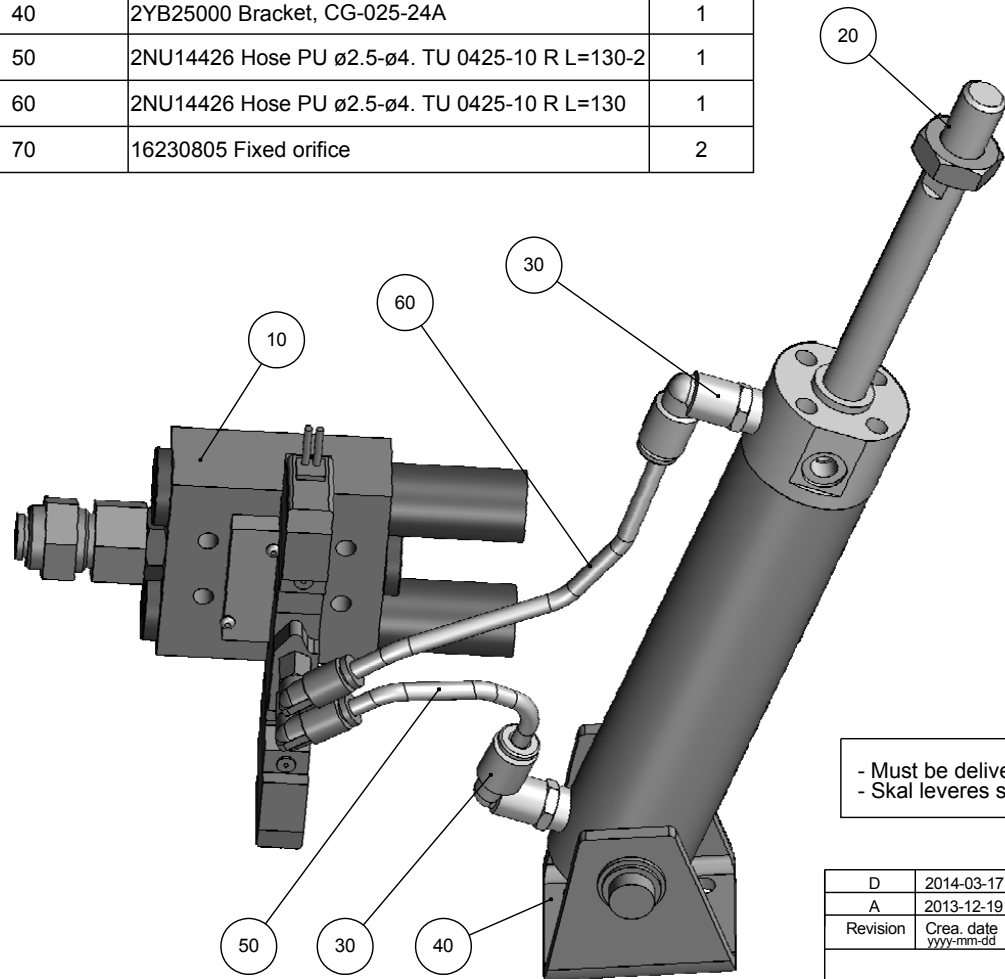


X= Grease with oil (2LS10100 Shell Tellus Oil S100)

ITEM NO.	PART NUMBER	QTY.
10	16230291 Coupling, axle	1
20	2BA00040 Ball ø4 stainless steel	3
30	16230294 Compression spring ø1,5xø23,8 L=20	1
40	2ZL30220 External Circlip A22 DIN471 SS	1
50	2ZS01415 Dowel pin 5m6x20 stainl DIN 7	3
60	16230061 Ejector, Assembled	1

F	2014-09-15	pos. 60 updated	OCR	2014-06-11	POP
A	2013-10-15		POP	2013-10-15	FPG
Rev	Crea. date yyyy-mm-dd	Revision description	Draw. Init	Appr. date yyyy-mm-dd	Appr. Init
F	 Pedersstrupvej 84 DK-2750 Ballerup Copenhagen Denmark Phone: +45 44600 800 Fax: +45 44600 804	Material:	Scale: 1:2	Format: A4	Tolerance: DS/ISO 2768 - mK Weight : 359.8 g
		ID:	Description: <b>16230060 coupling, assembled</b>	Rev: <b>F</b>	

ITEM NO.	PART NUMBER	QTY.
10	16230011 Pneumatic block SS5Y3-20-02-SAR213	1
20	2YC25075 Cylinder ø25-75,CG1TN25-75	1
30	2NF10060 Coupler elbow, KQ2L04-01S	2
40	2YB25000 Bracket, CG-025-24A	1
50	2NU14426 Hose PU ø2.5-ø4. TU 0425-10 R L=130-2	1
60	2NU14426 Hose PU ø2.5-ø4. TU 0425-10 R L=130	1
70	16230805 Fixed orifice	2

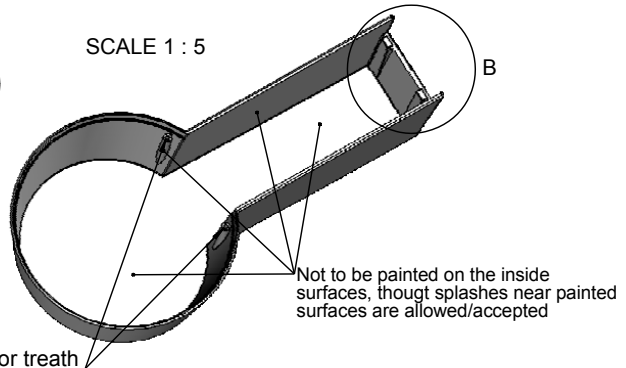
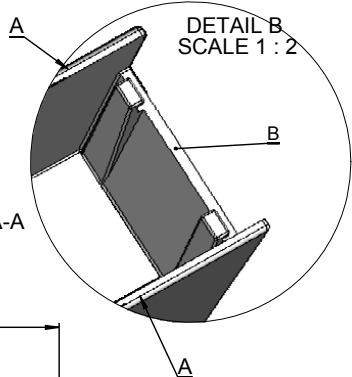
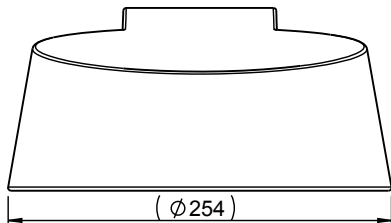


- Must be delivered assembled and placed in a plastic bag  
 - Skal leveres samlet i en plastik pose

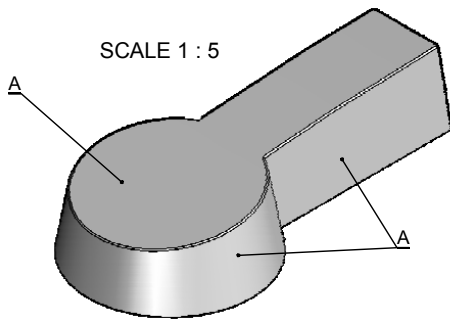
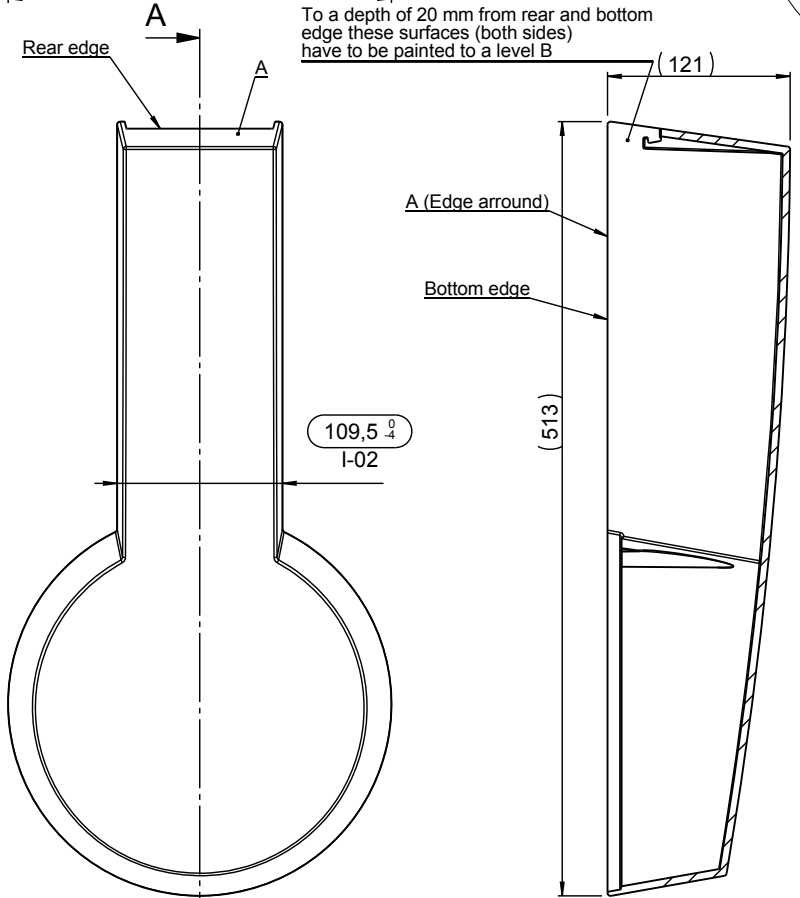
D	2014-03-17	Pos 50+60: Lenght changed from 120=>130	FGP	2014-03-17	FGP
A	2013-12-19		OCR	2013-12-13	FGP
Revision	Crea. date yyyy-mm-dd	Revision description	Draw. Init	Appr. date yyyy-mm-dd	Appr. Init
Material:		Scale: 1:1	Format: A3	Tolerance: DS/ISO 2768- mK	Weight : 176.4 g
ID:		Description: <b>16230065 Pneumatic system, asembled</b>			Rev: <b>D</b>

Federstrøget 84  
 DK-2750 Ballerup/Copenhagen  
 Denmark  
 Phone: +45 44 600 800  
 Fax: +45 44 600 804





To a depth of 20 mm from rear and bottom edge these surfaces (both sides) have to be painted to a level B



**Painting instruction :**

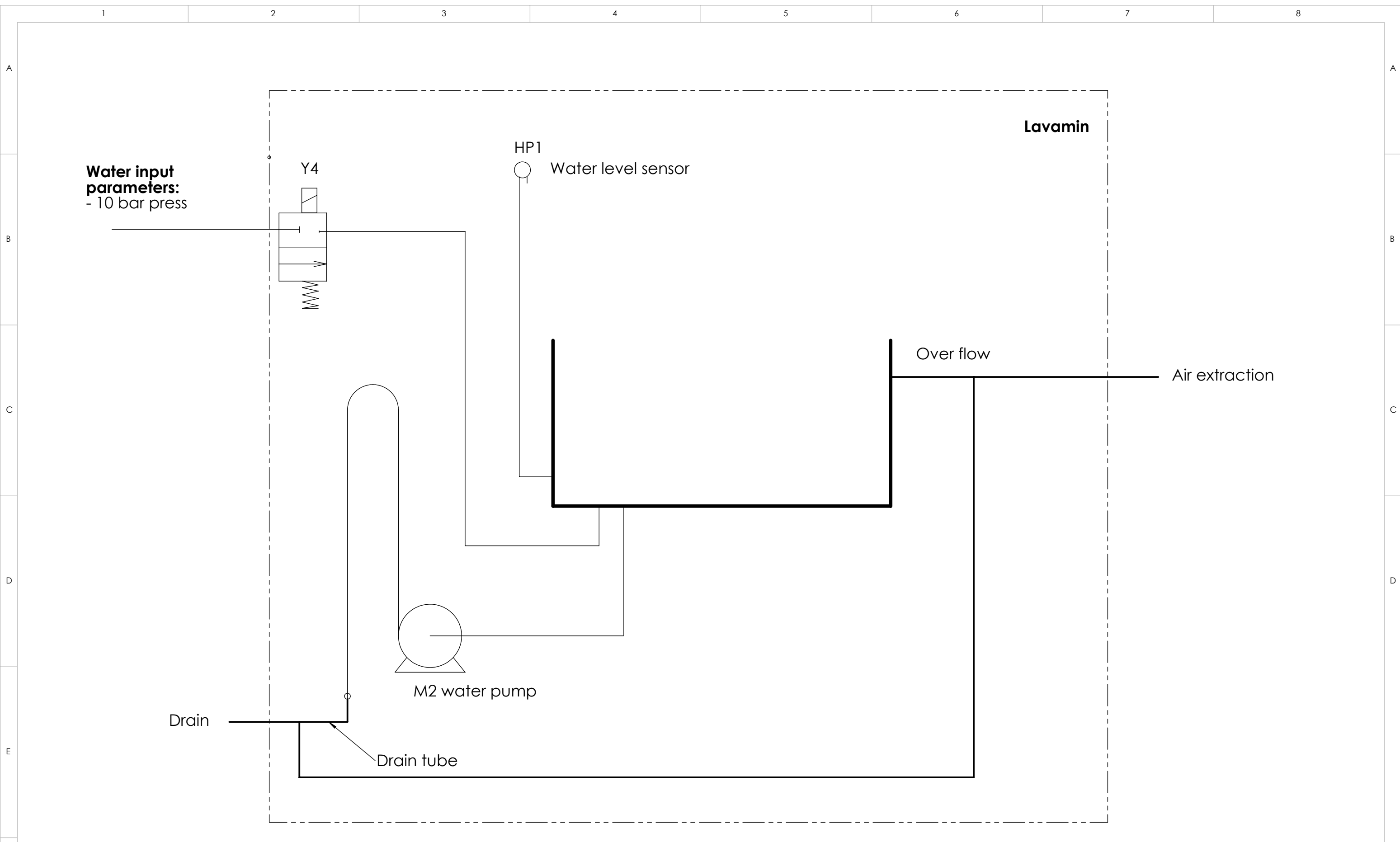
Primer: Alexit Celerol 963-12  
 Paint: Alexit texture finish Z421 with Alexit-additive 459 ( Mankiewicz)  
 Color: Light gray RAL 7035 Satin-gloss


**Finish for Surface zones ( A-B-C-D) : Use doc. 10160283**  
 Use reference sample at LPM, but 10160283 must be followed

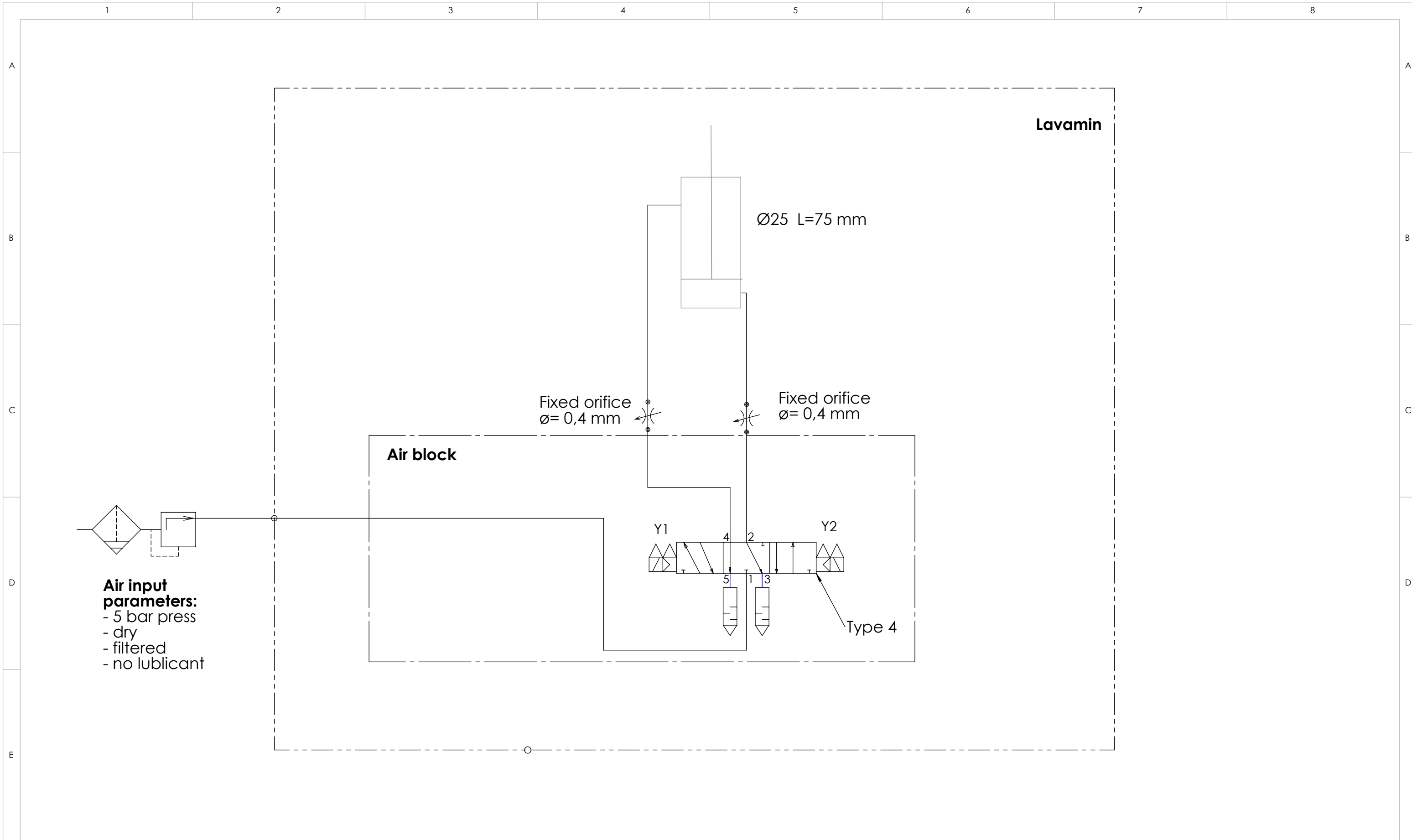
Bushings or threath holes must be covered

D	2014-05-28	Control tolerance added		OCR	2014-05-28	FPG
A	2011-11-08			POP	2013-11-29	FPG
Revision	Crea. date yyyy-mm-dd	Revision description		Draw. Init	Appr. date yyyy-mm-dd	Appr. Init
		Material: 16230300	Scale: 1:3	Format: A3	Tolerance: DS/ISO 2768- Weight : 1053.2	mK g
ID:	Description: <b>16239300 Hood top, painted</b>					Rev: <b>D</b>

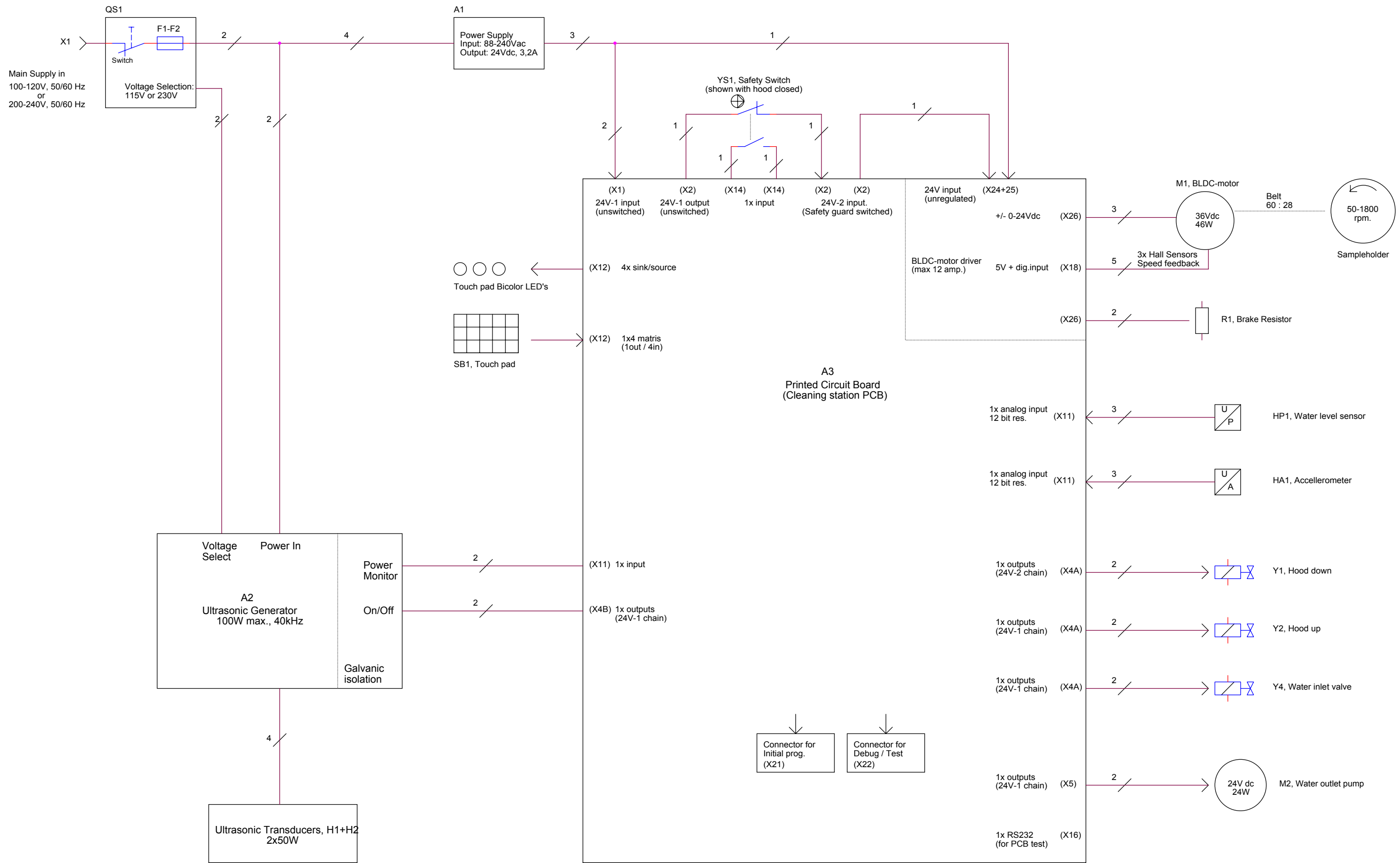
Podestrupvej 84  
 DK-2750 Ballerup-Danmark  
 Phone: +45 44 600 800  
 Fax: +45 44 600 804



A	2013-10-08		FPG	2013-11-08	FPG
Revision	Crea. date yyyy-mm-dd	Revision description	Draw. Init	Appr. date yyyy-mm-dd	Appr. Init
		Material:	Scale: <b>1:1</b>	Format: <b>A3</b>	g
<small>Pederstrupvej 84 DK-2750 Ballerup/Copenhagen Denmark Phone: +45 44 600 800 Fax: +45 44 600 804</small>		ID:	Description:		Rev:
		<b>16231001 Water diagram for Lavamin</b>			<b>A</b>



B	2014-03-06		FPG	2014-03-21	FPG
Revision	Crea. date yyyy-mm-dd	Revision description	Draw. Init	Appr. date yyyy-mm-dd	Appr. Init
		Material:	Scale: <b>1:1</b>	Format: <b>A3</b>	g
<small>Pederstrupvej 84 DK-2750 Ballerup/Copenhagen Denmark Phone: +45 44 600 800 Fax: +45 44 600 804</small>		ID:	Description:		Rev:
		<b>16231000 Air diagram for Lavamin</b>			<b>B</b>



Rev.B 14-04-11 AKR. Y3 removed. X4A and X4B added.		Sruers A/S Pederstrupvej 84 DK-2750 Ballerup Denmark telephone: +45 44 600 800	
<b>Lavamin, Block Diagram</b> - Total Overview			
Size A2	CAGE Code	DWG NO <b>16233050</b>	Rev B
Friday, June 13, 2014	Scale	AKR / AKR	Sheet 1 of 1





Pederstrupvej 84  
DK-2750 Ballerup  
Denmark