

# Labotom-5

## Betriebsanleitung

Übersetzung der Originalbetriebsanleitung



CE

Dok. Nr.: 16047025-03\_B\_de  
Auslieferungsdatum: 2023.10.10

---

**Copyright**

Der Inhalt der Betriebsanleitung ist Eigentum von Struers ApS. Kein Teil dieser Betriebsanleitung darf ohne schriftliche Genehmigung von Struers ApS reproduziert werden.

Alle Rechte vorbehalten. © Struers ApS .

---

# Inhaltsverzeichnis

<b>1</b>	<b>Über diese Betriebsanleitung</b>	<b>6</b>
<b>2</b>	<b>Sicherheit</b>	<b>6</b>
2.1	Bestimmungsgemäße Verwendung	6
2.2	Sicherheitseinrichtungen	6
2.3	Labotom-5 Sicherheitshinweise	7
2.3.1	Vor Gebrauch sorgfältig lesen	7
2.4	Sicherheitshinweise	8
2.4.1	In dieser Anleitung verwendete Sicherheitshinweise	9
<b>3</b>	<b>Erste Schritte</b>	<b>13</b>
3.1	Gerätebeschreibung	13
3.2	Übersicht	14
3.3	Struers Fachwissen	18
3.4	Zubehör	18
<b>4</b>	<b>Installation</b>	<b>19</b>
4.1	Das Gerät auspacken	19
4.2	Packungsinhalt überprüfen	19
4.3	Das Gerät anheben	20
4.4	Am neuen Standort	21
4.5	Stromversorgung	21
4.5.1	Anschluss an das Gerät	21
4.5.2	Elektrische Daten und externer Schutz gegen Kurzschluss	22
4.5.3	Fehlerstrom-Schutzschalter (RCCB)	23
4.6	Schließen Sie das Kühlsystem an	23
4.6.1	Schließen Sie den Abfluss an das Kühlsystem an	24
4.6.2	Schließen Sie den Wasserzulauf vom Kühlsystem an	24
4.6.3	Schließen Sie das Kommunikationskabel an das Kühlsystem an	24
4.7	An ein Absaugsystem anschließen	24
4.8	Geräuschbildung	25
4.9	Vibrationen	25
4.10	Verlängerungstunnel (Option)	26
4.10.1	Verlängerungstunnel montieren	26
<b>5</b>	<b>Transport und Lagerung</b>	<b>29</b>
5.1	Transport	30
5.2	Lagerung	31

---

<b>6 Das Gerät bedienen</b> .....	<b>32</b>
6.1 Trennscheiben .....	32
6.1.1 Auswahl einer Trennscheibe .....	32
6.1.2 Montage und Demontage einer Trennscheibe .....	32
6.2 Spannvorrichtungen .....	32
6.2.1 Spannvorrichtungen positionieren .....	33
6.2.2 Vertikale Schnellspannvorrichtungen .....	33
6.2.3 Schnellspannvorrichtung montieren .....	34
6.3 Laserlineal (optional) .....	34
6.4 Grundzüge der Bedienung .....	35
6.4.1 Funktionen der Steuereinheit .....	35
6.4.2 Werkstück einspannen .....	35
6.4.3 Starten und Beenden des Trennprozesses .....	36
<b>7 Wartung und Service - Labotom-5</b> .....	<b>38</b>
7.1 Täglich .....	38
7.1.1 Spülpistole .....	39
7.1.2 Reinigung des Kühlsystems .....	39
7.1.3 Kontrolle der Sicherheitsabdeckung .....	39
7.1.4 Kontrolle des Trennscheibenschutzes .....	40
7.1.5 Kontrolle der Sicherheitsverriegelung .....	40
7.2 Wöchentlich .....	40
7.2.1 Wöchentliche Reinigung .....	40
7.2.2 Trennkammer .....	40
7.2.3 Reinigung der Spannvorrichtungen .....	41
7.2.4 Umlaufkühlanlage .....	41
7.3 Monatlich .....	41
7.3.1 Auswechseln der Kühlflüssigkeit .....	41
7.3.2 Trenntische warten .....	41
7.4 Jährlich .....	42
7.4.1 Prüfen der Sicherheitsabdeckung .....	42
7.4.2 Düse an der Spülpistole reinigen .....	42
7.5 Trennscheiben .....	42
7.5.1 Trennscheiben prüfen .....	42
7.5.2 Herkömmliche Trennscheiben aufbewahren .....	43
7.5.3 Diamant- und CBN-Trennscheiben aufbewahren .....	43
7.6 Prüfen Sie die Sicherheitseinrichtungen .....	43
7.6.1 Notstopp .....	44
7.6.2 Sicherheitsabdeckung .....	44
7.6.3 Schalter der Sicherheitsabdeckung .....	45

---

7.6.4 Verschluss der Sicherheitsabdeckung .....	45
7.6.5 Blinkfunktion .....	46
7.7 Einstellungen .....	46
7.7.1 Ändern des Reibungswiderstands .....	46
7.7.2 Trenngriff einstellen .....	47
<b>8 Ersatzteile .....</b>	<b>48</b>
<b>9 Wartung und Reparatur .....</b>	<b>48</b>
<b>10 Entsorgung .....</b>	<b>49</b>
<b>11 Fehlersuche und -behebung .....</b>	<b>50</b>
11.1 Das Gerät .....	50
11.2 Trennprobleme .....	52
<b>12 Technische Daten .....</b>	<b>54</b>
12.1 Technische Daten .....	54
12.2 Sicherheitsbezogene Teile von Steuerungen (SRP/CS) .....	59
12.3 Pläne Labotom-5 .....	61
12.4 Vorschriften und Normen .....	65
<b>13 Hersteller .....</b>	<b>65</b>
<b>Konformitätserklärung .....</b>	<b>67</b>

# 1 Über diese Betriebsanleitung



## VORSICHT

Geräte von Struers dürfen nur zusammen mit der mit dem Gerät gelieferten Betriebsanleitung und wie darin beschrieben verwendet werden.



## Hinweis

Lesen Sie die Betriebsanleitung vor Gebrauch des Geräts sorgfältig durch.



## Hinweis

Wenn Sie bestimmte Informationen detailreicher sehen wollen, öffnen Sie die Online-Version dieser Anleitung.

## 2 Sicherheit

### 2.1 Bestimmungsgemäße Verwendung

Für die professionelle halbautomatische oder manuelle materialographische Präparation (Nasstrennschleifen) von Werkstoffen für die weitere materialographische Untersuchung, ausschließlich von entsprechend ausgebildetem bzw. geschultem Personal. Die Maschine ist für die Anwendung zusammen mit Verbrauchsmaterialien von Struers vorgesehen, die speziell für diese Zwecke und für diesen Maschinentyp entwickelt wurden.

Das Gerät ist für den Einsatz durch Fachkräfte in einem entsprechenden Umfeld (z. B. materialographisches Labor) vorgesehen.

**Das Gerät darf nicht für folgende Zwecke verwendet werden:**

Trennen von Werkstoffen, die keine festen, für materialographische Untersuchungen geeigneten Werkstoffe sind. Insbesondere ist das Gerät nicht geeignet zum Trennen explosiver und/oder entflammbarer Werkstoffe oder für Werkstoffe (z. B. Magnesium), die während der spanabhebenden Bearbeitung, bei Erwärmung oder unter Druck nicht stabil sind.

Die Maschine darf nicht zusammen mit Trennscheiben verwendet werden, die die Maschinenanforderungen nicht erfüllen (z. B. Sägeblätter oder andere "gezahnte" Trennscheiben).

**Modell**

Labotom-5

### 2.2 Sicherheitseinrichtungen

Das Gerät ist mit folgenden Sicherheitsvorrichtungen ausgestattet:

- Notstopp
- Selbstverriegelnde Schutzabdeckung

- Trennscheibenschutz

Der Verriegelungsmechanismus wird aktiviert, wenn Sie die Starttaste drücken, um einen Trennvorgang zu starten.

## 2.3 Labotom-5 Sicherheitshinweise



### 2.3.1 Vor Gebrauch sorgfältig lesen

#### Spezifische Sicherheitshinweise – Restrisiken

1. Die Nichtbeachtung dieser Anweisungen und der unsachgemäße Umgang mit dem Gerät können zu schweren Verletzungen und Sachschäden führen.
2. Das Gerät muss gemäß den für den Standort vorgeschriebenen Sicherheitsvorschriften angeschlossen werden.
3. Das Gerät muss auf einer sicheren und stabilen Unterlage aufgestellt werden, die mindestens 80 kg / 176 lb tragen kann. Alle Sicherheitseinrichtungen und Schutzvorrichtungen müssen intakt und betriebsbereit sein. Ist dies nicht der Fall, müssen sie ausgetauscht oder repariert werden, bevor das Gerät verwendet werden darf.
4. Jeder Benutzer muss die Sicherheitshinweise und die Betriebsanleitung sowie die einschlägigen Abschnitte der Anleitung jedes angeschlossenen Geräts oder sonstigen Zubehörs gelesen haben. Jeder Benutzer muss die Betriebsanleitung und, sofern zutreffend, das Sicherheitsdatenblatt der zu verwendenden Verbrauchsmaterialien gelesen haben.
5. Verwenden Sie nur unbeschädigte Trennscheiben. Die Trennscheiben müssen für eine Spindeldrehzahl von min 50 m/s zugelassen sein.
6. Verwenden Sie das Gerät niemals mit Trennscheiben in Form von Sägeblättern.
7. Das Gerät darf nicht zum Trennen von Werkstoffen verwendet werden, die während des Trennvorgangs entflammbar oder instabil sind (z. B. brennbare oder explosive Werkstoffe). Das Gerät darf nicht zum Trennen von Werkstoffen verwendet werden, die nicht für das materialographische Trennen geeignet sind.
8. Das Werkstück muss sicher im Spannwerkzeug oder einer ähnlichen Vorrichtungen eingespannt sein. Der Umgang mit großen Werkstücken und scharfen Kanten muss vorsichtig erfolgen.
9. Beachten Sie beim Handhaben, Mischen, Füllen, Leeren und Entsorgen die für die Kühlflüssigkeiten mit Zusätzen geltenden Sicherheitsbestimmungen. Vermeiden Sie Hautkontakt mit dem Kühlmittelzusatz.
10. Da die Werkstücke unter Umständen sehr heiß werden und auch scharfe Grate an ihnen entstehen können, sollten bei der Benutzung Arbeitshandschuhe getragen werden. Das Tragen von Arbeitshandschuhen wird auch beim Spülen und Reinigen des Geräts empfohlen.
11. Beim Hantieren mit großen oder schweren Werkstücken wird das Tragen von Sicherheitsschuhen empfohlen.

12. Beim Reinigen des Geräts mit der Spülpistole wird das Verwenden einer Schutzbrille empfohlen. Verwenden Sie die Spülpistole nur zum Reinigen innerhalb der Trennkammer.
13. Achten Sie darauf, die Spülfunktion nicht aus Versehen einzuschalten.
14. Markieren oder schützen Sie überstehende Werkstücke, wenn sie über die Maschine hinausragen.
15. Beachten Sie beim Öffnen der Sicherheitshaube den hervorstehenden Sicherheitsriegel.
16. Damit die Trennscheibe nicht beschädigt wird, sollte der Trenngriff langsam und vorsichtig nach unten geführt werden.
17. Laserstrahlung. Nicht in den Strahl blicken. Klasse 2 Laserprodukt.

### Allgemeine Sicherheitshinweise

1. Die Verwendung einer Absaugvorrichtung ist vorgeschrieben, weil durch Kühlflüssigkeit, Werkstoff und Trennscheibe beim Trennen gefährliche Gase, Dämpfe oder Staub entstehen können. Ein Abzugssystem muss immer dann verwendet werden, wenn dies in den Sicherheitsdatenblättern vorgeschrieben ist.
2. Das Gerät erzeugt nur mäßige Geräusche. Je nach Art des Werkstücks kann jedoch der Trennprozess laut sein. Tragen Sie bei Schallpegeln, die die zulässigen örtlichen Grenzwerte überschreiten, einen Gehörschutz.
3. Schalten Sie das Gerät vor jeder Wartung aus und sperren Sie den Hauptschalter mit einem Hängeschloss. Vor allen Wartungsarbeiten muss das Gerät vom Netz getrennt werden. Warten Sie 5 Minuten, bis der Reststrom entladen ist.
4. Im Falle eines Feuers warnen Sie Personen in der Nähe und rufen erforderlichenfalls die Feuerwehr. Schalten Sie den Strom aus. Verwenden Sie zum Löschen einen Pulverfeuerlöscher. Verwenden Sie auf keinen Fall Wasser.
5. Geräte von Struers dürfen nur zusammen mit der mit dem Gerät gelieferten Betriebsanleitung und wie darin beschrieben verwendet werden.
6. Das Gerät ist für die Anwendung ausschließlich zusammen mit Verbrauchsmaterialien von Struers vorgesehen, die speziell für diese Zwecke und für diesen Gerätetyp entwickelt wurden. Bei unzulässigem Gebrauch, falscher Installation, Veränderung, Vernachlässigung, unsachgemäßer Reparatur des Geräts oder einem Unfall übernimmt Struers weder die Verantwortung für Schäden des Benutzers noch für solche am Gerät.
7. Eine bei der Reparatur oder Wartung des Geräts erforderliche Demontage eines Teils sollte immer nur von qualifiziertem Fachpersonal (Elektromechanik, Elektronik, Pneumatik usw.) vorgenommen werden.

## 2.4 Sicherheitshinweise

Struers verwendet die folgenden Symbole, um auf mögliche Gefahren hinzuweisen.



### WARNUNG VOR ELEKTRISCHER SPANNUNG

Dieses Symbol zeigt eine Gefährdung durch elektrische Spannung an, die, wenn nicht vermieden, zum Tod oder zu einer schweren Verletzung führen kann.



**GEFAHR**

Dieses Symbol zeigt eine Gefährdung mit hohem Risiko an, die, wenn nicht vermieden, zum Tod oder zu einer schweren Verletzung führen kann.

**WARNUNG**

Dieses Symbol zeigt eine Gefährdung mit mittlerem Risiko an, die, wenn nicht vermieden, zum Tod oder zu einer schweren Verletzung führen kann.

**VORSICHT**

Dieses Symbol zeigt eine Gefährdung mit geringem Risiko an, die, wenn nicht vermieden, zu einer geringen oder mittelschweren Verletzung führen kann.

**WARNUNG VOR HANDVERLETZUNGEN**

Dieses Symbol zeigt eine Quetschgefahr der Hand an, die, wenn nicht vermieden, zu einer geringen, mittelschweren oder schweren Verletzung führen kann.

**GEFAHR DURCH HITZE**

Dieses Symbol zeigt eine Hitzegefahr an, die, wenn nicht vermieden, zu einer geringen, mittelschweren oder schweren Verletzung führen kann.



Notstopp  
Notstopp

**Allgemeine Mitteilungen****Hinweis**

Dieses Symbol gibt an, dass das Risiko einer Sachbeschädigung besteht oder die Notwendigkeit, besonders aufmerksam zu sein.

**Tipp**

Dieses Symbol bedeutet, dass zusätzliche Informationen und Hinweise verfügbar sind.

**2.4.1 In dieser Anleitung verwendete Sicherheitshinweise****WARNUNG**

Bei sichtbaren Anzeichen von Abnutzung oder Beschädigung der Hauptabdeckung muss diese sofort ausgetauscht werden.  
Setzen Sie sich mit dem Struers Service in Verbindung.

**WARNUNG**

Teile, die für den sicheren Betrieb des Geräts unabdingbar sind, dürfen höchstens 20 Jahren lang benutzt werden.  
Setzen Sie sich mit dem Struers Service in Verbindung.

**WARNUNG**

Verwenden Sie niemals ein Gerät mit defekten Sicherheitsvorrichtungen.  
Setzen Sie sich mit dem Struers Service in Verbindung.



**WARNUNG**

Die Schutzvorrichtung muss sofort ausgetauscht werden, wenn die Schutzscheibe durch Einschlag von umherfliegenden Teilen geschwächt ist, oder wenn Sie sichtbare Anzeichen von Verschleiß oder Beschädigung feststellen. Setzen Sie sich mit dem Struers Service in Verbindung.



**WARNUNG**

Die Scheibe der Sicherheitsabdeckung muss alle 5 Jahre ausgetauscht werden, um ihre Sicherheitsfunktion zu gewährleisten. Auf einem Schild auf der Scheibe ist angegeben, wann sie zu ersetzen ist.

**Struers**  
PETG Safety Glass  
PETG Sicherheitsglas  
PETG Verre sécurit



**WARNUNG**

Die Sicherheitsabdeckung muss alle 5 Jahre ausgetauscht werden, um ihre Sicherheitsfunktion zu gewährleisten. Auf einem Schild an der Scheibe ist angegeben, wann die Sicherheitsabdeckung zu ersetzen ist.



**WARNUNG**

Im Falle eines Feuers warnen Sie Personen in der Nähe und rufen erforderlichenfalls die Feuerwehr.  
Verwenden Sie zum Löschen einen Pulverfeuerlöscher. Verwenden Sie auf keinen Fall Wasser.



**WARNUNG**

Stellen Sie bei Arbeiten an einem runden Werkstück sicher, dass dieses sicher fixiert ist. Andernfalls kann es aus der Trennkammer herausrollen und Ihnen auf die Füße fallen.



**WARNUNG**

Tragen Sie beim Spülen und Reinigen des Geräts immer Arbeitshandschuhe.



**WARNUNG**

Verwenden Sie kein Aceton, Benzol oder ähnliche Lösungsmittel.



**WARNUNG VOR ELEKTRISCHER SPANNUNG**

Das Gerät muss geerdet sein.  
Vor der Installation eines elektrischen Geräts muss die Stromversorgung unterbrochen werden.



**WARNUNG VOR ELEKTRISCHER SPANNUNG**

Kontrollieren Sie, dass die tatsächliche Versorgungsspannung der Spannung entspricht, die auf dem Typenschild des Geräts angegeben ist.  
Falsche Anschlussspannung kann Schäden an elektrischen Bauteilen verursachen.

**WARNUNG VOR ELEKTRISCHER SPANNUNG**

Das Gerät muss immer durch externe Sicherungen abgesichert werden. Angaben zur erforderlichen Sicherung sind der Tabelle über elektrische Daten zu entnehmen.

**WARNUNG VOR ELEKTRISCHER SPANNUNG**

Die Pumpe der Umlaufkühleinheit muss geerdet sein. Kontrollieren Sie, dass die Versorgungsspannung der Spannung entspricht, die auf dem Typenschild der Pumpe angegeben ist. Falsche Anschlussspannung kann Schäden an elektrischen Bauteilen verursachen.

**WARNUNG VOR ELEKTRISCHER SPANNUNG**

Das Gerät darf nur von qualifiziertem Fachpersonal von der Stromversorgung getrennt werden.

**GEFAHR DURCH HITZE**

Tragen Sie geeignete Arbeitshandschuhe, um Finger vor Schleifmittel und warmen/scharfen Proben zu schützen.

**WARNUNG VOR HANDVERLETZUNGEN**

Achten Sie beim Umgang mit dem Gerät auf Ihre Finger. Tragen Sie beim Umgang mit schweren Teilen Sicherheitsschuhe.

**VORSICHT**

Geräte von Struers dürfen nur zusammen mit der mit dem Gerät gelieferten Betriebsanleitung und wie darin beschrieben verwendet werden.

**VORSICHT**

Laserstrahlung. Nicht in den Strahl blicken. Klasse 2 Laserprodukt.



Laser radiation  
**CLASS 2**  
Laser product



**Do not stare  
into beam**

**VORSICHT**

Das Hörvermögen kann dauerhaft geschädigt werden, wird es dauerhaftem Lärm ausgesetzt. Tragen Sie bei Schallpegeln, die die zulässigen örtlichen Grenzwerte überschreiten, einen Gehörschutz.



**VORSICHT**

Während des manuellen Trennens besteht das Risiko von Vibrationen von der Hand zum Arm.

Lang andauernden Schwingungen ausgesetzt, kann Unbehagen, Gelenkschädigungen und sogar neurologische Schädigungen verursachen.



**VORSICHT**

Verwenden Sie das Gerät niemals mit nicht kompatiblen Zubehörteilen oder Verbrauchsmaterialien.



**VORSICHT**

Schließen Sie die Sicherheitsabdeckung sorgfältig, um Verletzungen zu vermeiden.



**VORSICHT**

Tragen Sie beim Umgang mit Werkstücken immer Sicherheitsschuhe.



**VORSICHT**

Das Gerät ist schwer. Verwenden Sie immer einen Kran und Hebegurte.



**VORSICHT**

Vermeiden Sie Hautkontakt mit dem Kühlmittelzusatz.

Beginnen Sie den Spülvorgang erst, wenn die Spülpistole in die Trennkammer gerichtet ist.

Verwenden Sie die Spülpistole nur zum Reinigen innerhalb der Trennkammer. Tragen Sie bei Verwendung der Spülpistole immer eine Sicherheitsbrille.



**VORSICHT**

Beginnen Sie den Spülvorgang erst, wenn die Spülpistole in die Trennkammer gerichtet ist.



**VORSICHT**

Tragen Sie immer eine Sicherheitsbrille oder ein Schutzschild sowie chemikalienbeständige Arbeitshandschuhe.



**VORSICHT**

Vermeiden Sie Hautkontakt mit dem Kühlmittelzusatz.

Tragen Sie immer eine Sicherheitsbrille oder ein Schutzschild sowie chemikalienbeständige Arbeitshandschuhe.



**VORSICHT**

Beginnen Sie den Spülvorgang erst, wenn die Spülpistole in die Trennkammer gerichtet ist.

Verwenden Sie die Spülpistole nur zum Reinigen innerhalb der Trennkammer. Tragen Sie bei Verwendung der Spülpistole immer eine Sicherheitsbrille.

## 3 Erste Schritte

### 3.1 Gerätebeschreibung

Labotom-5 ist ein manuelles Trenngerät mit einer optionalen Kühl- und/oder Umlaufkühleinheit. Sie dient zum sicheren Trennen aller stabilen, nicht explosiven Metalle. Das Gerät wurde zum Nasstrennschleifen entwickelt und sollte mit einem Umlaufkühlsystem für Kühlflüssigkeit betrieben werden.

Der Trennvorgang beginnt mit dem Einspannen des Werkstücks mit den Spannwerkzeugen auf dem Trenntisch. Der Bediener wählt die Trennparameter und Verbrauchsmaterialien (z. B. eine Trennscheibe).

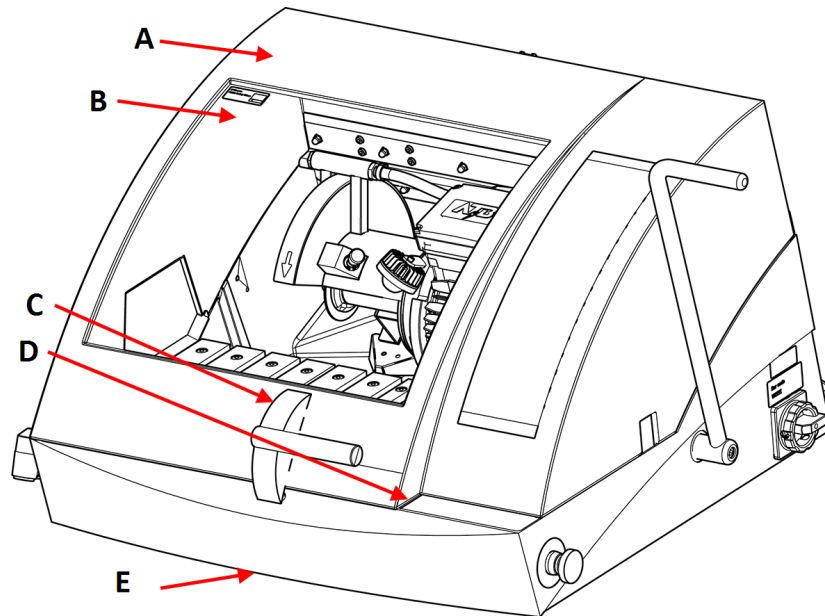
Die geschlossene Sicherheitsabdeckung verriegelt sich, wenn der Bediener die Maschine einschaltet und bleibt während des gesamten Trennvorgangs geschlossen. Nach dem Anhalten der Trennscheibe wird die Sicherheitsabdeckung automatisch entriegelt und das Werkstück und die Probe können entnommen werden.

Im Falle eines Stromausfalls während des Trennvorgangs kann die Sicherheitsabdeckung mithilfe eines Spezialschlüssels geöffnet werden. Der Not-Aus-Schalter der Kategorie B unterbricht den Strom zur Trennscheibe und die Sicherheitsabdeckung kann geöffnet werden, sobald die Trennscheibe nicht länger dreht. Das Gerät sollte an ein externes Absaugsystem angeschlossen werden, um während des Trennvorgangs entstehende Dämpfe abzusaugen.

Labotom-5 kann links mit Verlängerungstunnel (optional) ausgerüstet werden, wenn der Bediener lange Werkstücke trennen muss.

## 3.2 Übersicht

### Vorderansicht



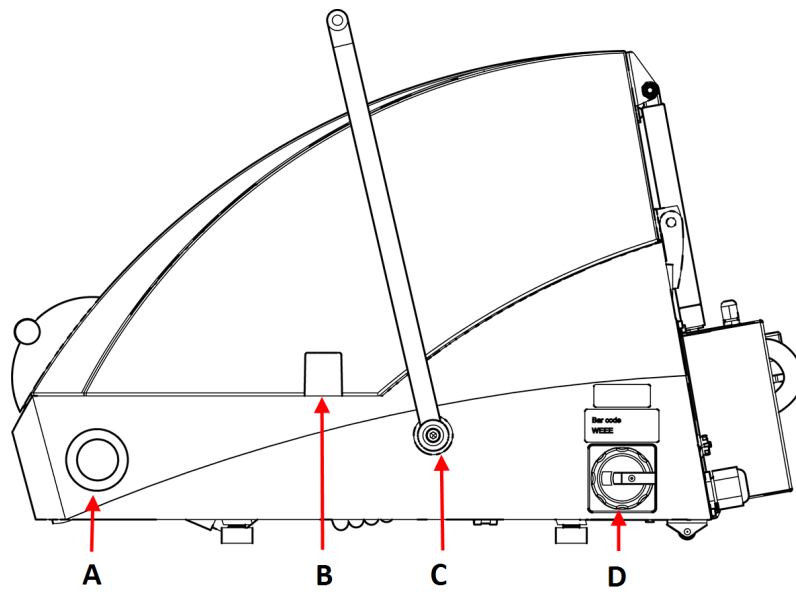
- |  |                                  |
|--|----------------------------------|
| <b>A</b> Sicherheitsabdeckung              | <b>D</b> Bedienfeld              |
| <b>B</b> PETG-Scheibe                      | <b>E</b> Sicherheitsverriegelung |
| <b>C</b> Griff für<br>Sicherheitsabdeckung |                                  |



#### Hinweis

Um die Schutzvorrichtung an Labotom-5 zu öffnen, wenn die Maschine nicht an die Stromversorgung angeschlossen ist und/oder der Hauptschalter ausgeschaltet ist, heben Sie die Maschine vorne an, um die Sicherheitsverriegelung zu erreichen. Lösen Sie die Sicherheitsverriegelung mit dem Dreikantschlüssel. Aktivieren Sie die Sicherheitsverriegelung wieder, bevor Sie die Maschine in Betrieb nehmen.

## Seitenansicht, rechte Seite



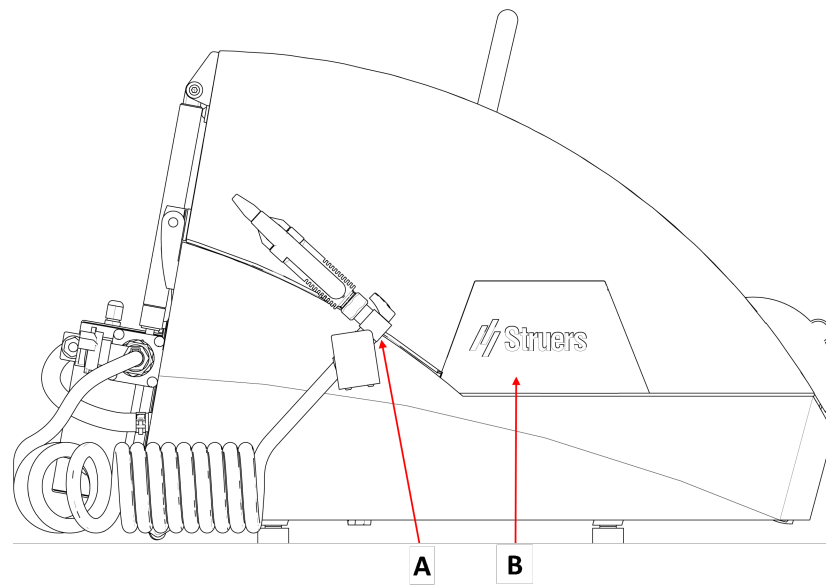
**A** Not-Aus-Schalter

**B** Öffnung für herausragende  
Werkstücke

**C** Trennscheibengriff

**D** Hauptschalter

**Seitenansicht, linke Seite**

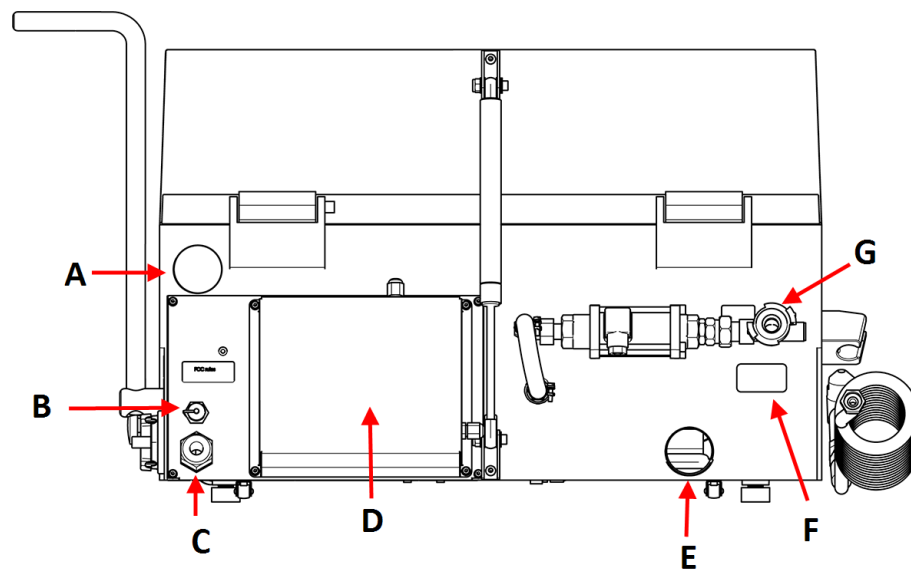


**A** Spülpistole

**B** Abnehmbare Platte für die Montage eines (optionalen) Verlängerungstunnels



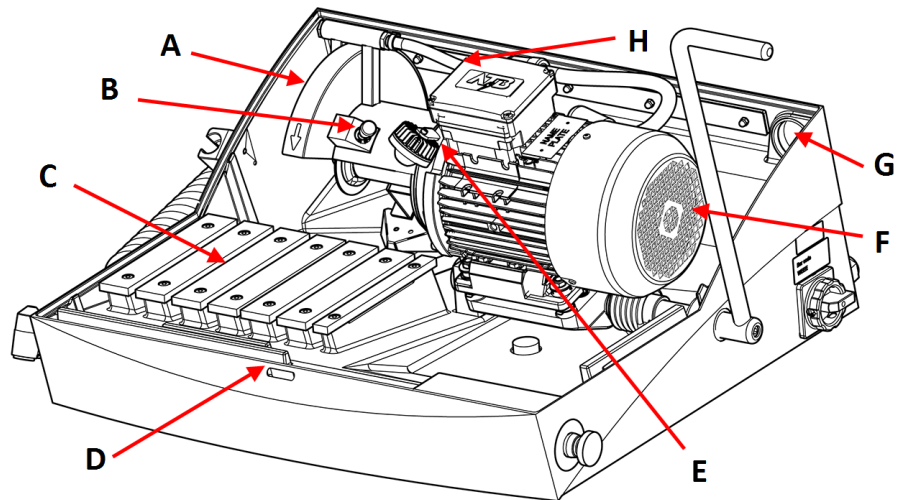
## Rückseite



- A** Anschluss für Abzug
- B** Buchse zum Anschluss der Umlaufkühleinheit
- C** Stromkabel
- D** Fach für Servicetechniker

- E** Wasserabfluss
- F** Typenschild
- G** Wasserzufluss

Im Gerät



- |  |   |
|--|---|
| <b>A</b> Trennscheibenschutz                 | <b>E</b> Lampe                              |
| <b>B</b> Spindelverriegelung                 | <b>F</b> Trennmotor                         |
| <b>C</b> Trenntisch                          | <b>G</b> Anschluss für externe Absauganlage |
| <b>D</b> Verschluss der Sicherheitsabdeckung | <b>H</b> Wasserabfluss                      |

### 3.3 Struers Fachwissen

Das materialografische Trennen ist in der Regel der erste Schritt zur Gefügeanalyse.

Gute Kenntnisse über den Trennvorgang erleichtern die Wahl geeigneter Einspann- und Trennverfahren und gewährleisten so einen Schnitt mit höchster Qualität.

Minimale Trennartefakte vereinfachen die anschließenden materialografischen Schritte und stellen eine gute Basis für eine effiziente, qualitativ hochwertige Präparation dar.



**Tipp**  
Weitere Informationen finden Sie im Abschnitt Trennen auf der Website von Struers.

### 3.4 Zubehör

#### Zubehör

Weitere Informationen über das verfügbare Angebot finden Sie in der Labotom-5 Broschüre:

- [Die Struers Webseite](http://www.struers.com) (<http://www.struers.com>)

#### Verbrauchsmaterialien

Das Gerät ist für die Anwendung ausschließlich zusammen mit Verbrauchsmaterialien von Struers vorgesehen, die speziell für diese Zwecke und für diesen Gerätetyp entwickelt wurden.

Andere Produkte können aggressive Lösungsmittel enthalten, die beispielsweise die Gummidichtungen zerstören können. Die Garantie deckt u. U. keine beschädigten Geräteteile (wie Dichtungen und Schläuche) ab, wenn eine solche Beschädigung direkt auf die Verwendung von Verbrauchsmaterialien zurückgeführt werden kann, die nicht von Struers stammen.

Weitere Informationen über das verfügbare Angebot finden Sie hier:

- [Verbrauchsmaterialkatalog von Struers](https://www.struers.com) (über <https://www.struers.com>)

## 4 Installation

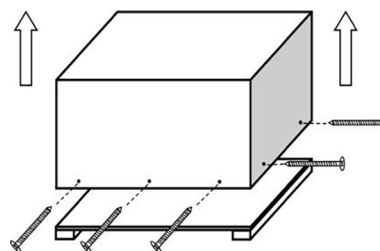
### 4.1 Das Gerät auspacken



#### Hinweis

Wir empfehlen, die Originalverpackung und alle Transportbeschläge für eine mögliche künftige Verwendung aufzubewahren.

1. Öffnen und entfernen Sie die Seiten und den Deckel der Transportkiste vorsichtig.
2. Entfernen Sie die Transportwinkel, mit denen das Gerät an die Transportpalette angeschraubt ist. Verwenden Sie einen Drehmoment-Bit T30-Schlüssel, um die 8 Schlossschrauben zu entfernen.



### 4.2 Packungsinhalt überprüfen

Die Transportkiste kann optionales Zubehör enthalten.

Die Transportkiste enthält Folgendes:

Stück	Beschreibung
1	Labotom-5
1	Schraubenschlüssel, 24 mm, zum Wechseln der Trennscheibe
1	Dreikantschlüssel zum Entriegeln der Sicherheitsverriegelung, wenn das Gerät vom Netz getrennt ist
1	Anschlussstutzen für die Absauganlage
1	Ablaufrohr
1	Wasserabflussschlauch, 50 mm (2"), 2 m (6,6")
3	Schlauchschellen
3	Winkelrohrstücke
1	Filterschlauch-Anschluss-Kit

Stück	Beschreibung
10	Filterschläuche
1	Satz Betriebsanleitungen

### 4.3 Das Gerät anheben



**WARNUNG VOR HANDVERLETZUNGEN**

Achten Sie beim Umgang mit dem Gerät auf Ihre Finger.  
Tragen Sie beim Umgang mit schweren Teilen Sicherheitsschuhe.

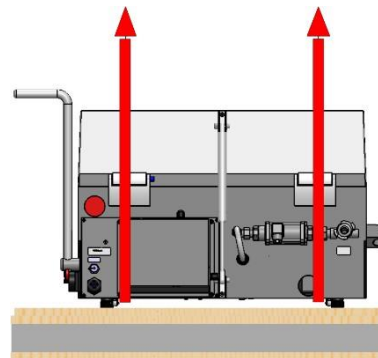
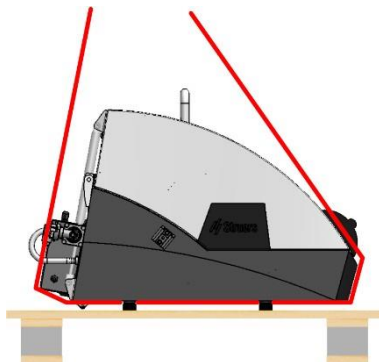


**VORSICHT**

Das Gerät ist schwer. Verwenden Sie immer einen Kran und Hebegurte.

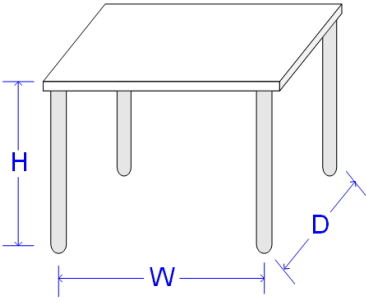
Gewicht	
Labotom-5	75 kg (165 lbs)

1. Heben Sie Labotom-5 mit einem Kran an, wobei Sie links und rechts unter dem Boden des Geräts Hebegurte anbringen.



2. Heben Sie das Gerät auf den Tisch.
3. Entfernen Sie die Gurte.
4. Um die Platzierung der Maschine fein abzustimmen, heben Sie die Vorderseite an und bewegen Sie sie vorsichtig mithilfe der Rollen an ihren Platz.
5. Prüfen Sie nach, ob die Maschine mit allen vier Gummifüßen sicher auf dem Tisch steht.

## 4.4 Am neuen Standort

Empfohlene Abmessungen des Arbeitstisches		
Höhe	Empfohlen 80 cm (31,5")	
Breite	92 cm (36,2")	
Tiefe	90 cm (35,4")	
Der Tisch muss mindestens tragen können: 200 kg (440 lbs)		

1. Stellen Sie das Gerät in der Nähe der Stromversorgung, des Absaugsystems und des Kühlsystems auf.
2. Installieren Sie das Gerät in einem Raum mit ausreichender Beleuchtung.
3. Stellen Sie das Gerät auf einen festen, stabilen Arbeitstisch mit horizontaler Oberfläche und passender Höhe. Mit den 2 Rädern an der Rückseite auf Labotom-5 können Sie die Position der Maschine einfach einstellen.
4. Stellen Sie sicher, dass das Gerät waagrecht und mit allen vier Gummifüßen sicher auf dem Tisch steht.

## 4.5 Stromversorgung



### WARNUNG VOR ELEKTRISCHER SPANNUNG

Das Gerät muss geerdet sein.

Vor der Installation eines elektrischen Geräts muss die Stromversorgung unterbrochen werden.



### WARNUNG VOR ELEKTRISCHER SPANNUNG

Kontrollieren Sie, dass die tatsächliche Versorgungsspannung der Spannung entspricht, die auf dem Typenschild des Geräts angegeben ist.

Falsche Anschlussspannung kann Schäden an elektrischen Bauteilen verursachen.

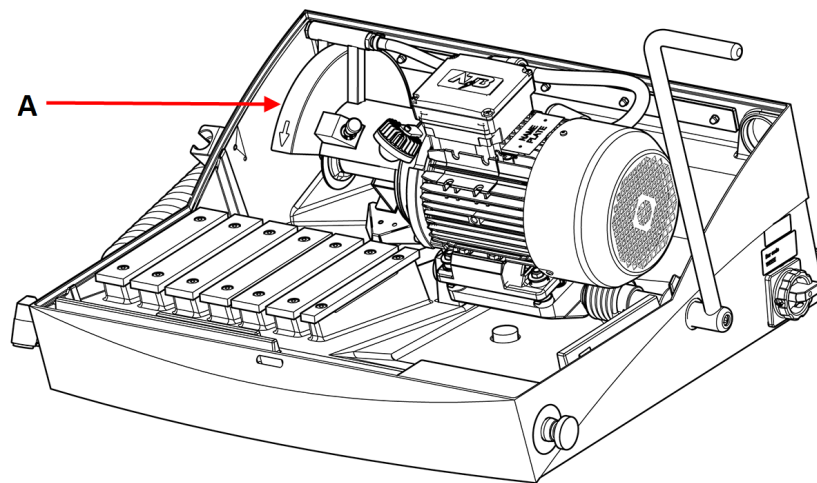
### 4.5.1 Anschluss an das Gerät

Labotom-5 ist werkseitig mit einem Netzkabel ausgestattet (3 m (9.8)).

Bringen Sie einen zulässigen Stecker am Kabel an oder schließen Sie das Gerät direkt an die Stromversorgung an. Beachten Sie dabei die elektrischen Spezifikationen des Geräts und die örtlichen Vorschriften:

EU-Kabel	UL-Kabel
L1: Braun	L1: Schwarz
L2: Schwarz	L2: Rot
L3: Schwarz/Grau	L3: Orange/Türkis
Erde (Masse): Gelb/Grün	Erde (Masse): Grün (oder Gelb/Grün)
Neutral: Blau - Nicht verwendet	Neutral: Weiß - Nicht verwendet

Achten Sie darauf, dass sich die Trennscheibe in die richtige Richtung dreht, wie auf dem Trennscheibenschutz angegeben (A). Ist die Drehrichtung nicht korrekt, vertauschen Sie zwei Phasen.



#### 4.5.2 Elektrische Daten und externer Schutz gegen Kurzschluss



**WARNUNG VOR ELEKTRISCHER SPANNUNG**

Das Gerät muss immer durch externe Sicherungen abgesichert werden. Angaben zur erforderlichen Sicherung sind der nachstehenden Tabelle zu entnehmen.

Spannung/Frequenz	Max.load
3 x 200 V-50 Hz	19,2 A
3 x 200-210 V-60 Hz	10,4 A
3 x 220-230 V-50 Hz	17,0 A
3 x 220-240 V-60 Hz	18,4 A
3 x 380-415 V-50 Hz	10,6 A
3 x 380-415 V-60 Hz	11,4 A
3 x 460-480 V-60 Hz	10,4 A

### 4.5.3 Fehlerstrom-Schutzschalter (RCCB)



**Hinweis**  
Örtliche Vorschriften können von den Empfehlungen für Anschlusskabel abweichen und müssen stets beachtet werden. Setzen Sie sich immer mit einem qualifizierten Elektriker in Verbindung, um die optimale Lösung für den örtlichen Anschluss zu finden.

#### Anforderungen für die elektrische Installation

**Mit Fehlerstrom-Schutzschalter (RCCB) –  
Erforderlich**

Typ A, mindestens 30 mA

## 4.6 Schließen Sie das Kühlsystem an

Um eine optimale Kühlung zu erreichen, muss das Gerät mit einer Umlaufkühlanlage verbunden sein. Dies ist separat erhältlich.



**WARNUNG VOR ELEKTRISCHER SPANNUNG**  
Die Pumpe der Umlaufkühleinheit muss geerdet sein.  
Kontrollieren Sie, dass die Versorgungsspannung der Spannung entspricht, die auf dem Typenschild der Pumpe angegeben ist.  
Falsche Anschlussspannung kann Schäden an elektrischen Bauteilen verursachen.



**Hinweis**  
Vor dem Anschluss der Umlaufkühleinheit an das Gerät müssen Sie die Umlaufkühleinheit für den Gebrauch vorbereiten. Siehe Betriebsanleitung des Geräts.



**Hinweis**  
Struers empfiehlt bei der Verwendung der Spülpistole einen Druck von max. 3 bar.

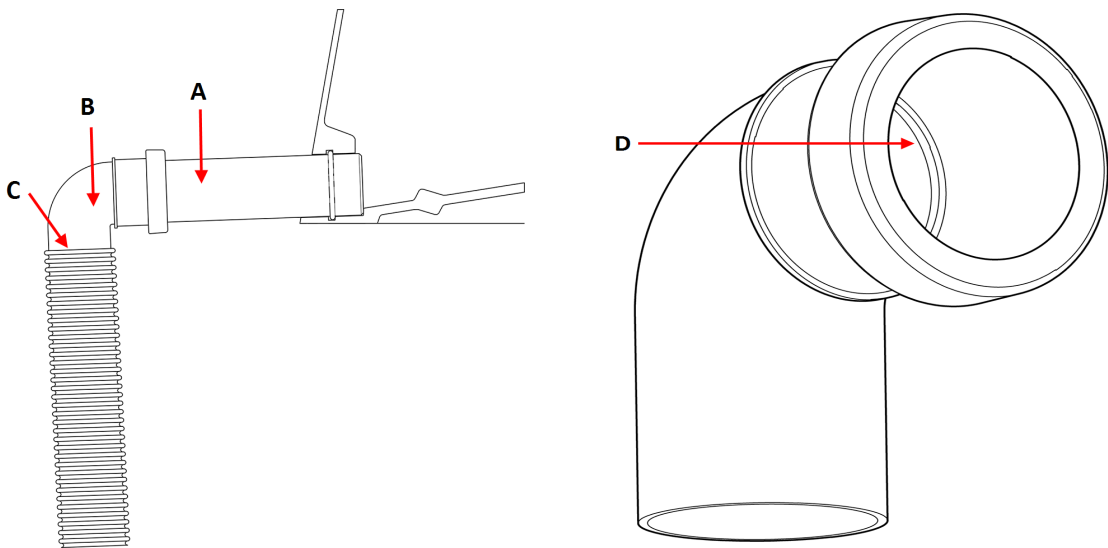


**Hinweis**  
**Verbrauchsmaterialien**

- Struers empfiehlt die Zugabe eines Zusatzmittels gegen Korrosion von Struers zur Kühlflüssigkeit.
- Es wird die Verwendung von Verbrauchsmaterialien von Struers empfohlen.  
Andere Produkte können aggressive Lösungsmittel enthalten, die beispielsweise die Gummidichtungen zerstören können. Die Garantie deckt u. U. keine beschädigten Geräteteile (wie Dichtungen und Schläuche) ab, wenn eine solche Beschädigung direkt auf die Verwendung von Verbrauchsmaterialien zurückgeführt werden kann, die nicht von Struers stammen.

#### 4.6.1 Schließen Sie den Abfluss an das Kühlsystem an

1. Führen Sie das Ablassrohr (A) in den Wasserabfluss auf der Rückseite der Maschine.
2. Montieren Sie das 90°-Knierohr (B).
3. Schmieren Sie den Dichtungsring (D) am Knierohr mit Schmiermittel oder Seife ein, um das Einsetzen zu erleichtern.
4. Entfernen Sie etwa 3 cm der Metallspirale am Abflussschlauchs (C). Biegen Sie das Drahtende zur Schlauchmitte. Schieben Sie den Abflussschlauch auf das Winkelrohr und sichern Sie den von der Metallspirale befreiten Abschnitt mit einer Rohrschelle.
5. Kontrollieren Sie, dass der Abflussschlauch ausreichend Gefälle besitzt.
6. Schieben Sie das freie Ende des Schlauchs durch die Öffnung in der Halterung oben auf der Cooli Filtereinheit. Kürzen Sie den Schlauch, falls erforderlich.
7. Schließen Sie die Kühleinheit an die Stromversorgung an.



#### 4.6.2 Schließen Sie den Wasserzulauf vom Kühlsystem an

1. Verbinden Sie den Cooli Wasserzuflussschlauch über die Schnellkupplung mit der Cooli Pumpe.
2. Verbinden Sie das andere Ende des Schlauchs über die Schnellkupplung mit dem Wasserzufluss der Maschine.

#### 4.6.3 Schließen Sie das Kommunikationskabel an das Kühlsystem an

- Schließen Sie das Kommunikationskabel von der Steuereinheit des Kühlsystems an die Steuerbuchse an der Maschine an.

### 4.7 An ein Absaugsystem anschließen

Labotom-5 muss an eine externe Absauganlage angeschlossen werden, da Werkstücke beim Trennen schädliche oder unangenehme Gase abgeben können.

Sie können Labotom-5 über den Anschluss an der Rückseite an eine Absauganlage anschließen.

1. Entfernen Sie den roten Stopfen aus der Öffnung.



2. Setzen Sie das Rohr (Durchmesser 50 mm (2")) in die Absaugöffnung ein.



**Hinweis**  
Kontrollieren Sie, dass das Ende des Anschlussstutzens plan mit der Wand von Labotom-5 abschließt und nicht in die Trennkammer ragt.

3. Montieren Sie den Absaugschlauch Ihres Absaugsystems am Rohr.
4. Befestigen Sie den Schlauch mit einer Schlauchschelle.

### Spezifikationen

Siehe Abschnitt [Technische Daten](#) ► 54.

## 4.8 Geräuschbildung

Informationen über den Schalldruckpegel finden Sie in diesem Abschnitt: .



**VORSICHT**  
Das Hörvermögen kann dauerhaft geschädigt werden, wenn es dauerhaftem Lärm ausgesetzt ist.  
Tragen Sie bei Schallpegeln, die die zulässigen örtlichen Grenzwerte überschreiten, einen Gehörschutz.

### Geräuschbildung während Betriebs

Unterschiedliche Werkstoffe haben unterschiedliche Lärmcharakteristiken. Um den Geräuschpegel zu reduzieren, verringern Sie die Drehzahl und/oder die Kraft, mit der die Trennscheibe gegen das Werkstück gedrückt wird. Allerdings kann so die Bearbeitungszeit verlängert werden.

## 4.9 Vibrationen

Informationen über die Gesamtexposition von Händen und Armen an Vibrationen finden Sie in diesem Abschnitt: .



**VORSICHT**  
Während des manuellen Trennens besteht das Risiko von Vibrationen von der Hand zum Arm.  
Lang andauernden Schwingungen ausgesetzt, kann Unbehagen, Gelenkschädigungen und sogar neurologische Schädigungen verursachen.

### Vibrationsbildung während des Betriebs

Beim manuellen Trennen sind Hände und Arme Vibrationen ausgesetzt. Um Vibrationen zu verringern, wählen Sie eine geringere Andruckkraft oder tragen Sie vibrationsdämpfende Handschuhe.

Verwenden Sie stets von Struers empfohlene Spannvorrichtungen, um die Vibrationsbildung so gering wie möglich zu halten.

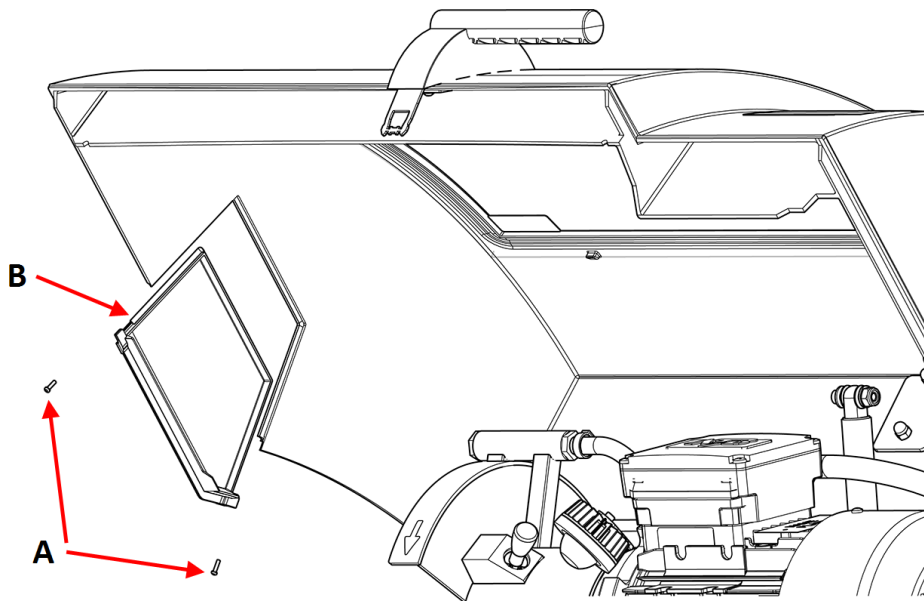
## 4.10 Verlängerungstunnel (Option)

Ein Verlängerungstunnel (Option) kann bei der Arbeit mit großen Werkstücken hilfreich sein.

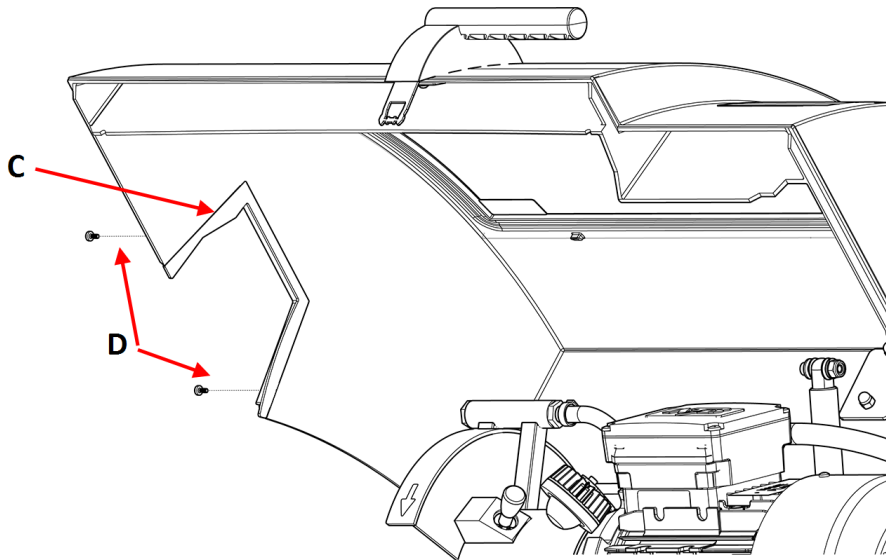
### 4.10.1 Verlängerungstunnel montieren

Wenn Sie mit langen Proben arbeiten, kann es hilfreich sein, einen (optionalen) Verlängerungstunnel an Labotom-5 links zu installieren.

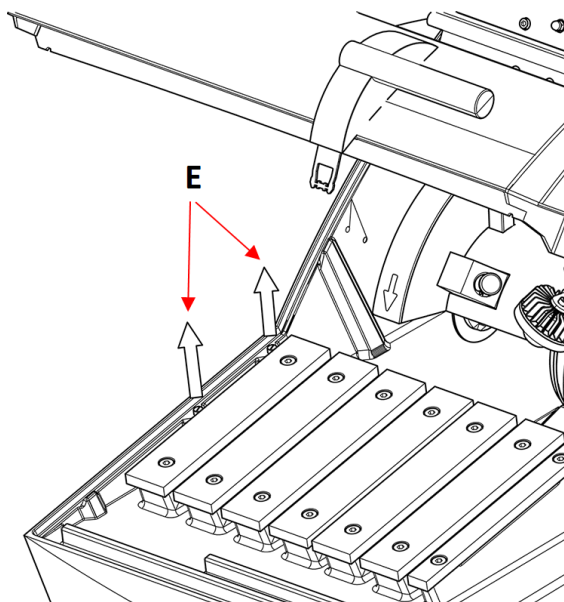
1. Entfernen Sie die 2 Schrauben (A) von der Platte links der Abdeckung.
2. Entfernen Sie die Platte (B).



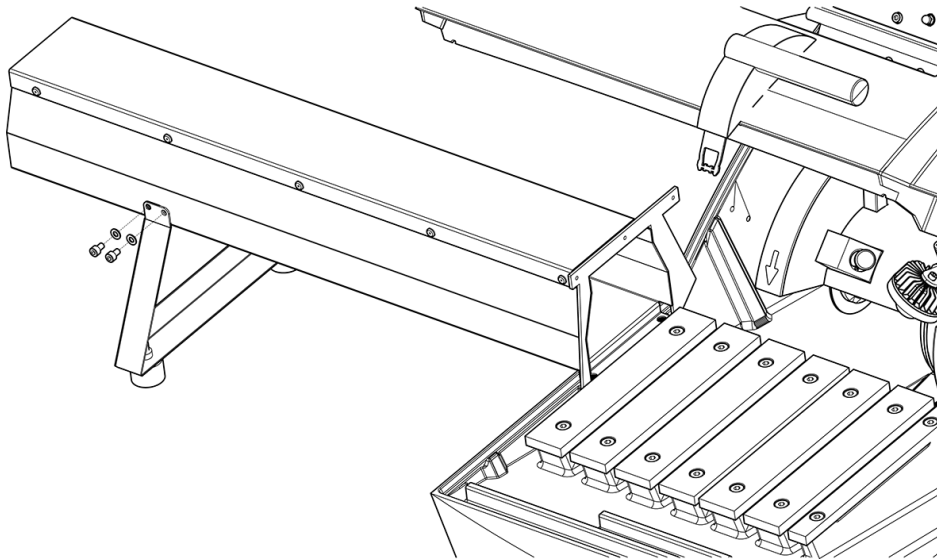
3. Setzen Sie die Türabdeckung (C) ein und markieren Sie die beiden Löcher am Gehäuse.
4. Markieren Sie die beiden Löcher am Gehäuse und bohren Sie 3-mm-Schraubenlöcher an den markierten Positionen (D).
5. Befestigen Sie die Türabdeckung mit den beiden Schrauben (D).



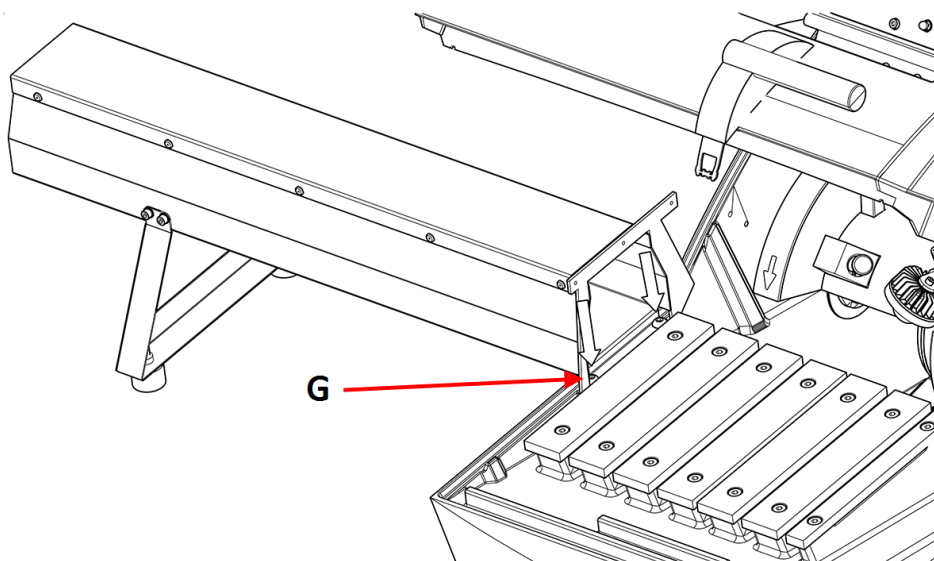
6. Entfernen Sie die beiden Stopfen (E) im Sockel des Gehäuses.



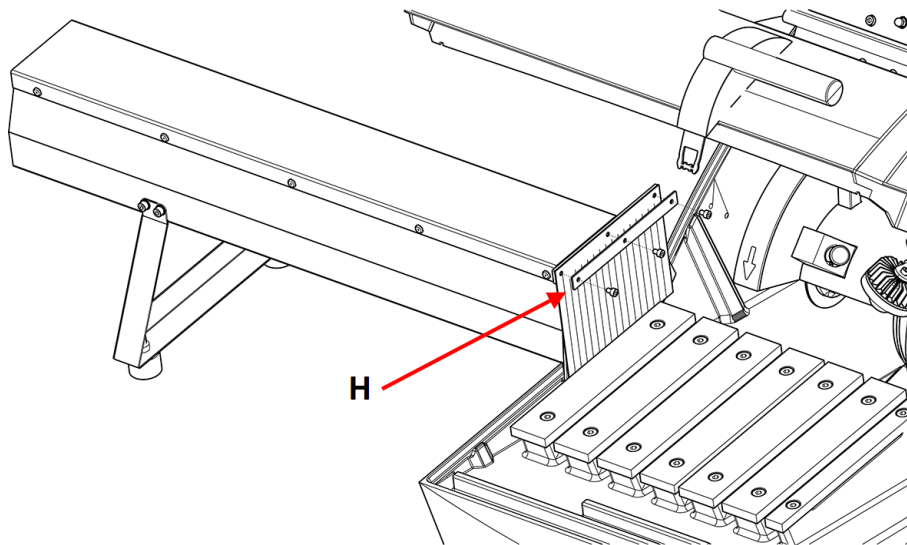
7. Befestigen Sie den Fuß mit den 4 M5 Schrauben und Unterlegscheiben (F).



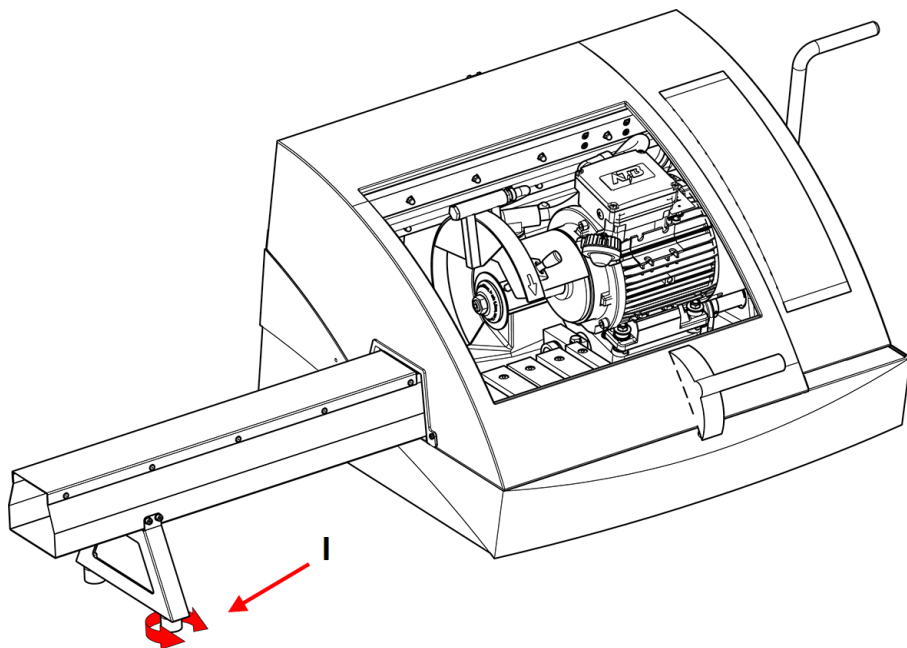
8. Montieren Sie den Verlängerungstunnel links der Trennkammer mit den beiden M8 Schrauben (G).



9. Montieren Sie den Gummivorhang mit den M4 Schrauben (H).



10. Passen Sie den Winkel des Verlängerungstunnels an, indem Sie den Fuß des Sockels (I) drehen, bis er vollständig eben ist (verwenden Sie dazu eine Wasserwaage).



## 5 Transport und Lagerung

Wenn Sie die Einheit nach der Installation an einen anderen Ort transportieren oder über einen längeren Zeitraum lagern müssen, empfehlen wir die Einhaltung der folgenden Leitlinien.

- Achten Sie darauf, das Gerät vor jedem Transport sicher zu verpacken. Im gegenteiligen Fall kann die Einheit beschädigt werden, was nicht von der Garantie abgedeckt ist. Setzen Sie sich mit dem Struers Service in Verbindung.
- Wir empfehlen, die Originalverpackung und alle Transportbeschläge zu benutzen.

### 5.1 Transport



#### WARNUNG VOR ELEKTRISCHER SPANNUNG

Das Gerät darf nur von qualifiziertem Fachpersonal von der Stromversorgung getrennt werden.



#### VORSICHT

Das Gerät ist schwer. Verwenden Sie immer einen Kran und Hebegurte.



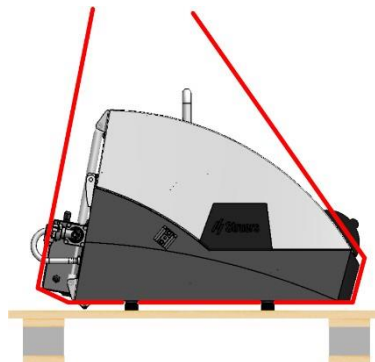
#### Hinweis

Wir empfehlen, die Originalverpackung und alle Transportbeschläge für eine mögliche künftige Verwendung aufzubewahren.

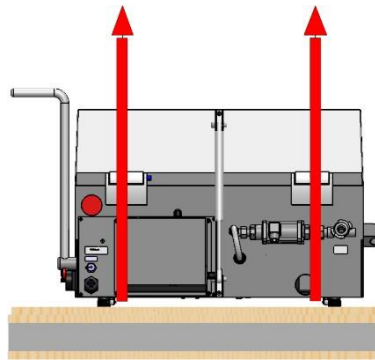
#### Vorgehensweise

Folgen Sie diesen Anweisungen, um das Gerät sicher zu transportieren.

1. Ziehen Sie das Netzkabel ab.
2. Trennen Sie die Umlaufkühlanlage, falls installiert. Siehe Anweisungen für die jeweilige Anlage. Bewegen Sie das Kühlsystem aus dem Weg.
3. Trennen Sie das Absaugsystem ab.
4. Führen Sie die Gurte an der Innenseite der GummifüÙe vorbei. Die Hebegurte müssen für ein Gewicht zugelassen sein, das doppelt so groß ist wie das der Maschine.



5. Heben Sie Labotom-5 mit einem Kran an, wobei Sie links und rechts unter dem Boden des Geräts Hebegurte anbringen.



6. Transportieren Sie die Einheit zu ihrem neuen Standort.

**Wenn das Gerät über einen längeren Zeitraum gelagert oder versandt werden soll, gilt folgende Vorgehensweise:**

1. Stellen Sie die Maschine auf die Originalpalette.
2. Befestigen Sie das Gerät mit den Original-Transportbeschlägen. Ziehen Sie die acht Transportschrauben mit einem Drehmomentschlüssel T30 an.
3. Setzen Sie die Transportkiste zusammen.
4. Legen Sie die Zubehörkiste und andere lose Gegenstände in die Transportkiste.
5. Wickeln Sie das Gerät in Kunststoffolie und legen Sie einen Beutel mit Trockenmittel (Kieselgel) in das Gerät, um es trocken zu halten.

## 5.2 Lagerung



**Hinweis**  
Wir empfehlen, die Originalverpackung und alle Transportbeschläge für eine mögliche künftige Verwendung aufzubewahren.

- Trennen Sie die Einheit von der Stromversorgung.
- Entfernen Sie das Zubehör.
- Die Einheit muss vor der Lagerung gereinigt und getrocknet werden.
- Verpacken Sie das Gerät und das Zubehör in der jeweiligen Originalverpackung.

# 6 Das Gerät bedienen

## 6.1 Trennscheiben



**VORSICHT**

Verwenden Sie das Gerät niemals mit nicht kompatiblen Zubehörteilen oder Verbrauchsmaterialien.

Trennscheiben müssen gesondert bestellt werden.

### 6.1.1 Auswahl einer Trennscheibe

Informationen über die Auswahl der richtigen Trennscheibe finden Sie im Abschnitt Trennen auf der Struers Website.

### 6.1.2 Montage und Demontage einer Trennscheibe

1. Schieben Sie den Trenngriff zurück, bis sich die Trenneinheit in der hinteren Position befindet.
2. Drücken Sie den Stift der Spindelverriegelung auf der rechten Seite der Schutzabdeckung der Trennscheibe.
3. Drehen Sie die Trennscheibe, bis die Spindelverriegelung einrastet.
4. Schrauben Sie die Mutter mit dem Schraubenschlüssel ab.
5. Entfernen Sie die Unterlegscheiben, den Flansch und die Trennscheibe (sofern eingesetzt).
6. Setzen Sie eine neue Trennscheibe ein, dann den Flansch, die Unterlegscheibe und die Mutter.
7. Ziehen Sie die Mutter mit dem Schraubenschlüssel handfest an und geben Sie die Spindelverriegelung frei.



**Hinweis**

Die Spindel am Gerät hat ein Linksgewinde.



**Hinweis**

Legen Sie herkömmliche Trennscheiben wie  $Al_2O_3/SiC$  zwischen zwei Pappscheiben, um die Trennscheibe und die Flansche zu schützen. Bei Diamant- oder CBN-Trennscheiben dürfen zum Erreichen höchster Präzision keine Pappunterlegscheiben verwendet werden.

## 6.2 Spannvorrichtungen



**WARNUNG**

Stellen Sie bei Arbeiten an einem runden Werkstück sicher, dass dieses sicher fixiert ist. Andernfalls kann es aus der Trennkammer herausrollen und Ihnen auf die Füße fallen.



**VORSICHT**

Verwenden Sie das Gerät niemals mit nicht kompatiblen Zubehörteilen oder Verbrauchsmaterialien.

Mehrere unterschiedliche Spannwerkzeuge sind als Zubehör erhältlich. Die meisten werden direkt auf den Trenntisch montiert, während andere – insbesondere für sehr kleine Werkstücke – mit einer Schwalbenschwanzführung auf einem Stativ angebracht werden. Unten sehen Sie einige Beispiele für vertikale Schnellspannvorrichtungen und Schnellspannvorrichtungen.

Spannvorrichtungen müssen separat bestellt werden.

**Hinweis**

Achten Sie bei der Montage von Spannvorrichtungen darauf, dass sie nicht mit der Trennscheibe in Kontakt kommen. In diesem Fall könnten die Spannvorrichtungen beschädigt werden.

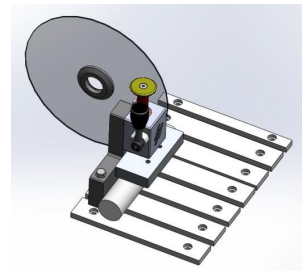
### 6.2.1 Spannvorrichtungen positionieren

- Die Spannvorrichtungen werden immer parallel zum Trenntisch positioniert. Sie können mithilfe eines Lineals sicherstellen, dass das Spannwerkzeug nicht schräg zum Trenntisch steht.

### 6.2.2 Vertikale Schnellspannvorrichtungen

#### Für Werkstücke mit einem Durchmesser von weniger als 40 mm:

- Montieren Sie die vertikale Schnellspannvorrichtung mit einem Abstand von mindestens 15 mm zur Rückseite des Trenntisches; dadurch verläuft die Trennung optimal und es besteht genügend Platz zum Wechseln der Trennscheibe.



#### Werkstücke mit einem Durchmesser von mehr als 40 mm:

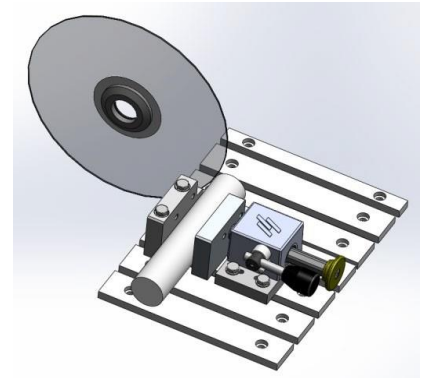
- Positionieren Sie die vertikale Schnellspannvorrichtung näher an der Rückwand.

**Hinweis**

Achten Sie darauf, dass die Mutter der Trenneinheit nicht mit der Spannbacke in Berührung kommt.

### 6.2.3 Schnellspannvorrichtung montieren

1. Befestigen Sie den Anschlag der Schnellspannvorrichtung auf der linken Seite des Trenntisches. Ziehen Sie die Schrauben nicht an.
2. Positionieren Sie die Endanschläge so, wie Sie sie brauchen. Ziehen Sie die Schrauben mit dem Schraubenschlüssel fest.
3. Befestigen Sie die Schnellspannvorrichtung an der linken Seite des Trenntisches. Justieren Sie die Position entsprechend den Abmessungen des Werkstücks.
4. Ziehen Sie die Schrauben mit dem Schraubenschlüssel fest.



## 6.3 Laserlineal (optional)

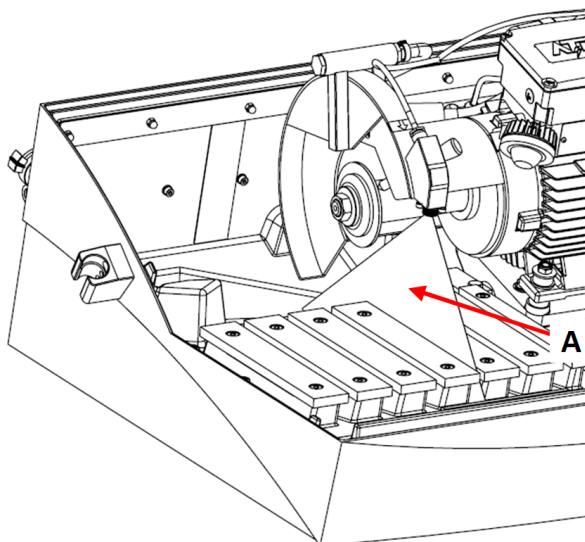
 **VORSICHT**  
Laserstrahlung. Nicht in den Strahl blicken.  
Klasse 2 Laserprodukt.

 **Laser radiation**  
**CLASS 2**  
**Laser product**

 **Do not stare**  
**into beam**

Weitere Informationen über das Laserlineal finden Sie unter:.

Der Laserstrahl (A) gibt die Schnittposition an, so dass das Werkstück präzise platziert werden kann



Der Laser wird automatisch aktiviert, wenn die Maschine eingeschaltet wird, und deaktiviert, wenn Sie die Maschine starten.

## 6.4 Grundzüge der Bedienung



### VORSICHT

Schließen Sie die Sicherheitsabdeckung sorgfältig, um Verletzungen zu vermeiden.



### VORSICHT




Tragen Sie beim Umgang mit Werkstücken immer Sicherheitsschuhe.



### GEFAHR DURCH HITZE

Tragen Sie geeignete Arbeitshandschuhe, um Finger vor Schleifmittel und warmen/scharfen Proben zu schützen.

### 6.4.1 Funktionen der Steuereinheit

Schaltfläche/LED	Funktion
	<p>START</p> <p>Dient zum Einschalten des Geräts. Die Trennscheibe beginnt sich zu drehen und die Kühlwasserpumpe wird eingeschaltet.</p> <p>Diese Funktion kann nicht aktiviert werden, wenn die Schutzhaube geöffnet ist oder wenn der Trennmotor überlastet ist.</p>
	<p>Stopp</p> <p>Dient zum Ausschalten des Geräts. Die Trennscheibe hört auf zu rotieren.</p> <p>Die Kühlwasserpumpe ist ausgeschaltet.</p>
	<p>SPÜLEN</p> <p>Startet die Kühlwasserpumpe. Drücken Sie auf das hintere Ende der Spülpistole, um diese einzuschalten und die Spülkraft zu regulieren.</p>

### 6.4.2 Werkstück einspannen

Die bequemste Methode zum Spannen von Werkstücken ist die Verwendung des Struers Schnellspanwerkzeugs (separat erhältlich).

1. Reinigen Sie den Trenntisch mit der Spülpistole.
2. Befestigen Sie das Werkstück mit einem Schnellspanwerkzeug auf der linken Seite des Trenntisches.
3. Justieren Sie bei Bedarf die Position der Spannwerkzeuge.

4. Ziehen Sie das Spannwerkzeug mit dem Steckschlüssel an.
5. Bewegen Sie die Trennscheibe nach unten, um die Trennposition zu überprüfen.
6. Drehen Sie den Griff der Spannvorrichtung in die vertikale Position.
7. Schieben Sie die Spannvorrichtung nach unten in Richtung Werkstück und verriegeln Sie sie, indem Sie den Sperrgriff nach vorne drücken. Siehe : [Vertikale Schnellspannvorrichtungen](#) ►33.



**Hinweis**

Stellen Sie sicher, dass das Werkstück fest und unverrückbar in der Spannvorrichtung eingespannt ist. Ist dies nicht der Fall, kann sich das Werkstück lösen und zum Bruch der Trennscheibe und/oder zu unbeabsichtigten Verformungen des Werkstücks und des Zubehörs führen.

Zur optimalen Platzierung des Spannwerkzeugs siehe [Spannvorrichtungen](#) ►32.

### Lange Werkstücke

**Rechtsseitig:**

1. Legen Sie das Werkstück ein, ohne es einzuspannen.
2. Positionieren Sie das Werkstück so, dass es bei geschlossener Sicherheitshaube durch den Gummivorhang ragt.
3. Kontrollieren Sie, dass die kippbare Trenneinheit beim Trennvorgang genügend Bewegungsfreiheit hat.
4. Spannen Sie das Werkstück ein.

**Linksseitig:**

Positionieren Sie das Werkstück im optionalen Verlängerungstunnel und spannen Sie es sorgfältig ein.

### 6.4.3 Starten und Beenden des Trennprozesses



**WARNUNG**

Tragen Sie beim Spülen und Reinigen des Geräts immer Arbeitshandschuhe.



**GEFAHR DURCH HITZE**

Tragen Sie geeignete Arbeitshandschuhe, um Finger vor Schleifmittel und warmen/scharfen Proben zu schützen.

1. Schalten Sie das Gerät ein.
2. Schließen Sie die Sicherheitsabdeckung.
3. Drücken Sie START. Die Trennscheibe beginnt sich zu drehen.
4. Die Kühlwasserpumpe startet.
5. Senken Sie die Trennscheibe vorsichtig auf das Werkstück, indem Sie den Trenngriff nach unten ziehen, bis die Trennscheibe das Werkstück berührt.
6. Trennen Sie eine kleine Nut in das Werkstück.



Wenn eine neue Trennscheibe verwendet wird, positionieren Sie sie so, dass sie das Werkstück gerade so berührt, bis die Kante der Trennscheibe gleichmäßig am gesamten Durchmesser abgenutzt ist.

7. Ziehen Sie am Griff, um mit der zum Material und zur Trennscheibe passenden Andruckkraft und Geschwindigkeit zu trennen.
8. Verringern Sie die Andruckkraft, wenn die Trennscheibe das Werkstück fast durchtrennt hat.
9. Wenn das Werkstück durchtrennt ist, bewegen Sie den Trenngriff wieder in die Startposition.
10. Drücken Sie Stopp, um den Betrieb von Trennscheibe und Kühlflüssigkeit zu unterbrechen.
11. Warten Sie mit dem Öffnen so lange, bis die Sicherheitsverriegelung ausgelöst hat.



#### Hinweis

Prüfen Sie, ob ein gleichmäßiger Kühlflüssigkeitsfluss aus den Düsen fließt.



#### Hinweis

Die Schutzabdeckung an Labotom-5 ist mit einem Sicherheitsschloss ausgestattet. Der Motor kann nicht gestartet werden, wenn die Sicherheitsabdeckung offensteht.

Lassen Sie die Sicherheitabdeckung offen, wenn die Maschine nicht in Betrieb ist, damit die Trennkammer vollständig trocknen kann. Dies kann dazu beitragen, Korrosion durch Kondensation zu verhindern.

### Notstopp



#### Hinweis

Verwenden Sie den Not-Aus-Schalter niemals dazu, das Gerät während des normalen Betriebs auszuschalten.

1. Um Not-Aus zu aktivieren, betätigen Sie den roten Not-Aus-Schalter.
2. Vor der Freigabe des Not-Aus-Schalters müssen der Grund für deren Aktivierung untersucht und alle erforderlichen Behebungsmaßnahmen ergriffen worden sein.
3. Um Not-Aus freizugeben, drehen Sie den roten Not-Aus-Schalter im Uhrzeigersinn.

# 7 Wartung und Service - Labotom-5

Maximale Verfügbarkeit und eine lange Betriebszeit lassen sich nur mithilfe einer korrekten Wartung erreichen. Die ordnungsgemäße Wartung ist wichtig, um den sicheren Betrieb des Geräts zu gewährleisten.

Die in diesem Abschnitt beschriebenen Wartungsmaßnahmen dürfen nur von ausgebildeten oder geschulten Personen durchgeführt werden.

## Sicherheitsbezogene Teile von Steuerungen (SRP/CS)

Sicherheitsbezogene Teile sind in Abschnitt „Sicherheitsbezogene Teile von Steuerungen (SRP/CS)“ in Abschnitt „Technische Daten“ dieser Anleitung beschrieben.

## Technische Fragen und Ersatzteile

Bei technischen Fragen und zum Bestellen von Ersatzteilen geben Sie immer die Seriennummer sowie Spannung/Frequenz an. Seriennummer und Spannung stehen auf dem Typenschild jedes Geräts.

## 7.1 Täglich

Um die Lebensdauer des Geräts zu verlängern empfehlen wir dringend eine regelmäßige Reinigung.



### WARNUNG

Verwenden Sie kein Aceton, Benzol oder ähnliche Lösungsmittel.



### Hinweis

Reinigen Sie alle zugänglichen Oberflächen mit einem weichen, feuchten Tuch. Verwenden Sie kein trockenes Tuch, da die Oberflächen nicht kratzfest sind. Verwenden Sie zum Reinigen des Lampenglases niemals Alkohol. Verwenden Sie dazu nur ein feuchtes Tuch. Fett und Öl können mit Ethanol oder Isopropanol entfernt werden.



### Hinweis

Reinigen Sie die Trennkammer mit der Spülpistole, insbesondere den Trenntisch mit den T-Nuten.



### Hinweis

Lassen Sie die Sicherheitabdeckung offen, wenn die Maschine nicht in Betrieb ist, damit die Trennkammer vollständig trocknen kann. Dies kann dazu beitragen, Korrosion durch Kondensation zu verhindern.

### 7.1.1 Spülpistole



#### VORSICHT

Vermeiden Sie Hautkontakt mit dem Kühlmittelzusatz.

Beginnen Sie den Spülvorgang erst, wenn die Spülpistole in die Trennkammer gerichtet ist.

Verwenden Sie die Spülpistole nur zum Reinigen innerhalb der Trennkammer.

Tragen Sie bei Verwendung der Spülpistole immer eine Sicherheitsbrille.

1. Nehmen Sie die Spülpistole aus der Halterung.
2. Richten Sie die Pistole in die Spülkammer.
3. Öffnen Sie das Ventil der Spülpistole.
4. Um Wasserspritzen während der Reinigung zu vermeiden, verringern Sie den maximalen Wasserdruck mithilfe des Ventils direkt vor der Spülpistole.
5. Wählen Sie SPÜLEN, um die Wasserpumpe zu starten.
6. Drücken Sie den Hebel am hinteren Teil der Düse und reinigen Sie die Trennkammer.
7. Drücken Sie Stopp, um das Spülen zu beenden.
8. Schließen Sie das Ventil und setzen Sie die Spülpistole wieder in die Halterung.
9. Lassen Sie die Schutzhaube offenstehen, damit die Trennkammer vollständig abtrocknen kann, um Korrosion zu verhindern.



#### Hinweis

Nach der Verwendung muss die Spülpistole wieder in der Halterung angebracht werden.

Verwenden Sie die Spülpistole nicht zum Reinigen der Sicherheitsabdeckung, da dies bei geöffneter Haube zum Heruntertropfen von Wasser führen kann.

Wir empfehlen bei der Verwendung der Spülpistole einen Druck von max. 3 bar.

### 7.1.2 Reinigung des Kühlsystems

Siehe Betriebsanleitung des Geräts.

### 7.1.3 Kontrolle der Sicherheitsabdeckung



#### WARNUNG

Die Schutzvorrichtung muss sofort ausgetauscht werden, wenn die

Schutzscheibe durch Einschlag von umherfliegenden Teilen geschwächt ist, oder wenn Sie sichtbare Anzeichen von Verschleiß oder Beschädigung feststellen.

Setzen Sie sich mit dem Struers Service in Verbindung.

- Untersuchen Sie die Schutzhaube und die Scheibe visuell auf Spuren von Abnutzung und Beschädigung, z. B. Deformationen, Risse oder Beschädigung der Kantenabdichtung.



**Hinweis**

Lassen Sie die Sicherheitabdeckung offen, wenn die Maschine nicht in Betrieb ist, damit die Trennkammer vollständig trocknen kann. Dies kann dazu beitragen, Korrosion durch Kondensation zu verhindern.

#### 7.1.4 Kontrolle des Trennscheibenschutzes

Untersuchen Sie den Trennscheibenschutz visuell auf Beschädigungen.

#### 7.1.5 Kontrolle der Sicherheitsverriegelung

Sie müssen die Verriegelungszunge regelmäßig auf Schäden überprüfen und sicherstellen, dass sie genau in den Verriegelungsmechanismus passt.

- Prüfen Sie die Zunge des Sicherheitsschlusses auf ihre Funktion. Der Riegel muss ungehindert in den Sperrmechanismus gleiten.

## 7.2 Wöchentlich

### 7.2.1 Wöchentliche Reinigung

Das Gerät sollte regelmäßig gereinigt werden, damit Gerät oder Proben nicht durch Schleifkörper oder Metallpartikel beschädigt werden.

1. Reinigen Sie alle lackierten Oberflächen und das Bedienfeld mit einem weichen feuchten Tuch und gängigen Haushaltsreinigern. Für stärkere Verschmutzungen verwenden Sie Struers Cleaner (Art.- Nr. DE-49900027).
2. Reinigen Sie die Schutzabdeckung mit einem weichen, feuchten Tuch und einem gängigen antistatischen Fensterreiniger. Verwenden niemals keine aggressiven Reinigungsmittel.



**Hinweis**

Vergewissern Sie sich, dass kein Wasch- oder Reinigungsmittel in den Tank der Kühleinheit gespült wurden. Dies kann zu übermäßiger Schaumbildung führen.

### 7.2.2 Trennkammer

1. Entfernen Sie die Spannvorrichtungen.
2. Reinigen Sie die Trennkammer gründlich:
  - Reinigen Sie unter dem Trenntisch mit der Spülpistole und entfernen Sie angesammelten Abrieb hinter der Trenneinheit mit einer Bürste.
  - Reinigen Sie die Ablaufrinne an der Innenseite der Haube, um angesammelten Abrieb zu entfernen.



**Hinweis**

Lassen Sie die Schutzhaube offenstehen, damit die Trennkammer vollständig abtrocknen kann, um Korrosion zu verhindern.





**Hinweis**  
Reinigen Sie die Trennkammer gründlich, wenn Labotom-5 für längere Zeit nicht verwendet wird.

### 7.2.3 Reinigung der Spannvorrichtungen

1. Reinigen Sie die Spannwerkzeuge sorgfältig und schmieren Sie sie.
2. Lagern Sie die Spannvorrichtungen an einem trockenen Ort oder befestigen Sie sie nach der Reinigung wieder auf dem Trenntisch.

### 7.2.4 Umlaufkühlanlage

- Überprüfen Sie den Stand der Kühlflüssigkeit nach 8 Betriebsstunden, mindestens aber einmal wöchentlich.
- Überprüfen Sie die Filter und reinigen Sie sie bei Bedarf.

## 7.3 Monatlich

### 7.3.1 Auswechseln der Kühlflüssigkeit



**WARNUNG**  
Verwenden Sie das Gerät niemals mit nicht kompatiblen Zubehörteilen oder Verbrauchsmaterialien.



**VORSICHT**  
Vermeiden Sie Hautkontakt mit dem Kühlmittelzusatz.  
Tragen Sie immer eine Sicherheitsbrille oder ein Schutzschild sowie chemikalienbeständige Arbeitshandschuhe.



**VORSICHT**  
Beginnen Sie den Spülvorgang erst, wenn die Spülpistole in die Trennkammer gerichtet ist.



**Hinweis**  
Verwenden Sie die Spülpistole nur zum Reinigen innerhalb der Trennkammer.

- Tauschen Sie das Kühlmittel mindestens einmal im Monat aus.

### 7.3.2 Trenntische warten

- Tauschen Sie die Edelstahlchienen aus, wenn sie beschädigt oder abgenutzt sind.

## 7.4 Jährlich

### 7.4.1 Prüfen der Sicherheitsabdeckung



**WARNUNG**

Verwenden Sie niemals ein Gerät mit defekten Sicherheitsvorrichtungen. Setzen Sie sich mit dem Struers Service in Verbindung.



**WARNUNG**

Die Schutzvorrichtung muss sofort ausgetauscht werden, wenn die Schutzscheibe durch Einschlag von umherfliegenden Teilen geschwächt ist, oder wenn Sie sichtbare Anzeichen von Verschleiß oder Beschädigung feststellen. Setzen Sie sich mit dem Struers Service in Verbindung.



**WARNUNG**

Die Scheibe der Sicherheitsabdeckung muss alle 5 Jahre ausgetauscht werden, um ihre Sicherheitsfunktion zu gewährleisten. Auf einem Schild auf der Scheibe ist angegeben, wann sie zu ersetzen ist.

**Struers**

PETG Safety Glass

PETG Sicherheitsglas

PETG Verre sécurit



Die Sicherheitsabdeckung besteht aus einem Rahmen und einer Scheibe aus PETG, die den Bediener schützt. Wenn die Sicherheitsabdeckung oder die Scheibe beschädigt sind, muss die Sicherheitsabdeckung ausgetauscht werden.

- Untersuchen Sie die Sicherheitsabdeckung und die Scheibe visuell auf Spuren von Abnutzung und Beschädigung (z. B. Deformationen, Risse oder Beschädigung der Kantenabdichtung).



**Hinweis**

Überprüfen Sie die Sicherheitsabdeckung regelmäßig, wenn die Maschine länger als 7-Stunden-Schichten pro Tag in Betrieb ist.

### 7.4.2 Düse an der Spülpistole reinigen

1. Schrauben Sie die Düse an der Spülpistole mit einem Ringschlüssel ab.
2. Spülen Sie die Düse unter sauberem, fließendem Wasser ab.

## 7.5 Trennscheiben



**VORSICHT**

Verwenden Sie das Gerät niemals mit nicht kompatiblen Zubehörteilen oder Verbrauchsmaterialien.

Trennscheiben müssen gesondert bestellt werden.

### 7.5.1 Trennscheiben prüfen

Jede Trennscheibe muss vor der Verwendung untersucht werden.

**Untersuchung einer abrasiven Trennscheibe auf Beschädigungen**

1. Untersuchen Sie die Oberfläche visuell auf Risse und Ausbrüche.
2. Montieren Sie die Trennscheibe, schließen Sie die Schutzabdeckung und lassen Sie die Trennscheibe bei höchster Drehzahl rotieren.

Wenn Sie keine Beschädigung erkennen können und wenn die Trennscheibe während des Tests mit hoher Drehzahl nicht zerbricht, ist sie funktionsfähig. Zeigt die Trennscheibe Risse, ist ihre Verwendung gefährlich.

**Untersuchung einer abrasiven Trennscheibe auf Beschädigungen**

1. Setzen Sie die Trennscheibe auf Ihren Zeigefinger.
2. Tippen Sie mit einem Stift (kein Metall) vorsichtig rundherum auf die Kante der Trennscheibe.
3. Die Trennscheibe hat den Test dann bestanden, wenn bei jedem Tippen ein klarer metallischer Klang ertönt. Wenn der Klang an einer Stelle dumpf oder stark gedämpft ist, weist die Trennscheibe einen Riss auf. In diesem Fall ist ihre Verwendung gefährlich und sie muss ersetzt werden.

**7.5.2 Herkömmliche Trennscheiben aufbewahren**

Herkömmliche Trennscheiben reagieren empfindlich auf Feuchtigkeit. Deshalb dürfen trockene, neue Trennscheiben nicht mit gebrauchten, feuchten gemischt werden.

Die Trennscheiben sind an einem trockenen Aufbewahrungsort auf horizontaler Unterlage zu lagern.

**7.5.3 Diamant- und CBN-Trennscheiben aufbewahren**

Befolgen Sie diese Anweisungen genau, um die Präzision von Diamant- und CBN-Trennscheiben zu erhalten:

- Mechanische Überlastung und Hitzeeinwirkung sind strikt zu vermeiden.
- Die Trennscheiben sind an einem trockenen Aufbewahrungsort auf horizontaler Unterlage, möglichst noch leicht beschwert, zu lagern.
- Reinigen und trocknen Sie die Trennscheibe vor dem Aufbewahren, um Korrosion vorzubeugen. Benutzen Sie zum Reinigen Haushaltsreiniger.
- Richten Sie die Trennscheibe regelmäßig ab.

**7.6 Prüfen Sie die Sicherheitseinrichtungen****WARNUNG**

Verwenden Sie niemals ein Gerät mit defekten Sicherheitsvorrichtungen. Die Prüfung muss mindestens einmal im Jahr durchgeführt werden. Setzen Sie sich mit dem Struers Service in Verbindung.



**Hinweis**  
Die Prüfung sollte immer nur von qualifiziertem Fachpersonal (Elektromechanik, Elektronik, Pneumatik usw.) vorgenommen werden.

## 7.6.1 Notstopp

### Test 1

1. Starten Sie einen Trennvorgang.
2. Drücken Sie den Not-Aus-Schalter.
3. Der Trennprozess und die Kühlflüssigkeit werden gestoppt. Der Not-Aus-Schalter funktioniert ordnungsgemäß.
4. Wenn der Trennvorgang und die Kühlflüssigkeit nicht stoppen, drücken Sie die Stopp Taste.
5. Das Gerät darf NICHT verwendet werden.
6. Setzen Sie sich mit dem Struers Service in Verbindung.



### Test 2

1. Drücken Sie den Not-Aus-Schalter.
2. Drücken Sie die Schaltfläche Start.
3. Die Maschine darf den Trennvorgang oder die Kühlflüssigkeit nicht starten.
4. Wenn die Maschine oder die Kühlflüssigkeit gestartet wird, drücken Sie die Taste Stopp .
5. Das Gerät darf NICHT verwendet werden.
6. Setzen Sie sich mit dem Struers Service in Verbindung.



## 7.6.2 Sicherheitsabdeckung



**WARNUNG**  
Die Sicherheitsabdeckung muss alle 5 Jahre ausgetauscht werden, um ihre Sicherheitsfunktion zu gewährleisten. Auf einem Schild an der Scheibe ist angegeben, wann die Sicherheitsabdeckung zu ersetzen ist.

Die Schutzabdeckung ist mit einem Schutzschaltersystem ausgestattet, der ein Starten der Trennscheibe bei geöffneter Abdeckung ausschließt.

Ein Sicherheitsschloss sorgt dafür, dass die Sicherheitsabdeckung erst geöffnet werden kann, wenn die Trennscheibe zum vollständigen Stillstand gekommen ist.

## Kontrolle der Sicherheitsabdeckung

### Test 1

1. Öffnen Sie die Sicherheitsabdeckung.
2. Schließen Sie die Sicherheitsabdeckung.
3. Verwenden Sie die Maschine NICHT, wenn der Sperrriegel nicht ungehindert in den Sperrmechanismus gleitet.
4. Setzen Sie sich mit dem Struers Service in Verbindung.

## 7.6.3 Schalter der Sicherheitsabdeckung

### Kontrolle des Schalters der Sicherheitsabdeckung

#### Test 1

1. Öffnen Sie die Sicherheitsabdeckung.
2. Drücken Sie die Schaltfläche Start.
3. Der Trennvorgang und die Kühlflüssigkeit können nicht gestartet werden.
4. Falls die Maschine und/oder die Kühlflüssigkeit anlaufen, drücken Sie die Stopp Taste.
5. Das Gerät darf NICHT verwendet werden.
6. Setzen Sie sich mit dem Struers Service in Verbindung.



## 7.6.4 Verschluss der Sicherheitsabdeckung

#### Test 1

1. Schließen Sie die Sicherheitsabdeckung.
2. Drücken Sie START. Die Maschine startet den Trennvorgang und die Kühlflüssigkeit.
3. Versuchen Sie, die Sicherheitsabdeckung zu öffnen. Verwenden Sie dabei KEINE Kraft. Die Sicherheitsabdeckung ist verriegelt und kann nicht geöffnet werden.
4. Wenn Sie die Sicherheitsabdeckung bei laufender Maschine öffnen können, drücken Sie die Stopp Taste.
5. Das Gerät darf NICHT verwendet werden.
6. Setzen Sie sich mit dem Struers Service in Verbindung.



### Test 2

1. Schließen Sie die Sicherheitsabdeckung.
2. Drücken Sie START, um einen Trennvorgang zu starten. Die Maschine startet den Trenprozess und die Kühlflüssigkeit.
3. Drücken Sie die Taste Stopp.
4. Die Sicherheitsabdeckung muss nach dem Drücken der Stopp Taste mindestens 4 Sekunden verriegelt bleiben.
5. Wenn Sie die Sicherheitsabdeckung öffnen können, bevor die 4 Sekunden verstrichen sind, schließen Sie sie wieder.
6. Das Gerät darf NICHT verwendet werden.
7. Setzen Sie sich mit dem Struers Service in Verbindung.



## 7.6.5 Blinkfunktion

### Test 1

1. Öffnen Sie die Sicherheitsabdeckung.
2. Drücken Sie SPÜLEN, um die Kühlflüssigkeitspumpe und die Spülpistole zu starten.
3. Wenn die Kühlflüssigkeit aus dem Trennscheibenschutz zu laufen beginnt, drücken Sie die Stopp Taste.
4. Das Gerät darf NICHT verwendet werden.
5. Setzen Sie sich mit dem Struers Service in Verbindung.

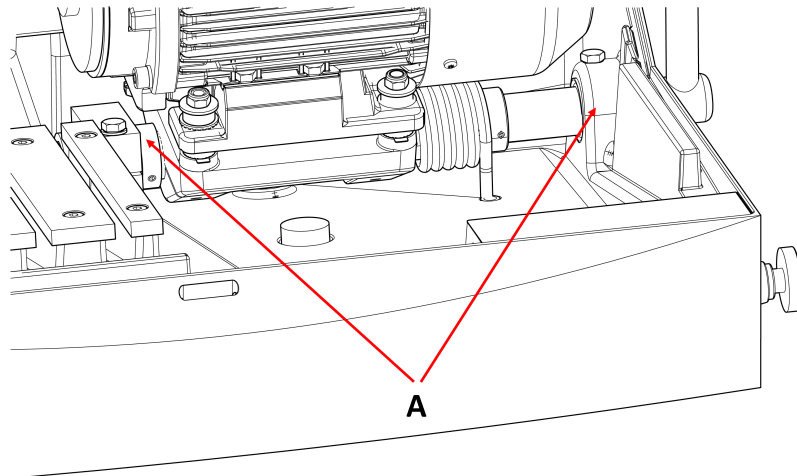


## 7.7 Einstellungen

### 7.7.1 Ändern des Reibungswiderstands

Die kippbare Trenneinheit muss beim Bewegen einen geringen Widerstand bieten. Zu viel Reibung während der Bearbeitung kann ermüdend sein. Zu wenig Reibung während des Trennvorgangs kann zu übermäßiger Vibration führen.

- Passen Sie die Reibung im Lager mithilfe des 24-mm-Schraubenschlüssels an (A).

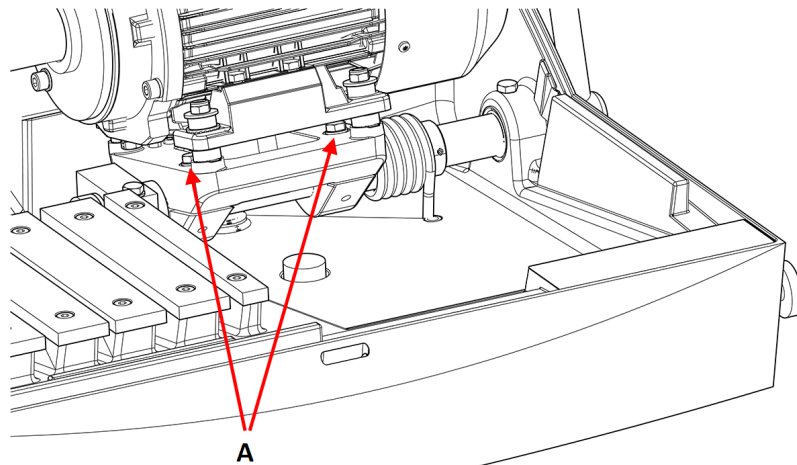


### 7.7.2 Trenngriff einstellen

Die Position des Trenngriffs ist ab Werk so eingestellt, dass Labotom-5 für die meisten Personen bequem zu bedienen ist, wenn es auf einem Tisch mit einer Höhe von 80 cm aufgestellt ist.

Vorgehensweise beim Ändern der Position:

1. Lösen Sie die 2 Schrauben (A). Achten Sie darauf, dass der Trennmotor nicht axial verschoben wird.



2. Drehen Sie den Trenngriff die gewünschte Position.
3. Ziehen Sie die Schrauben wieder an.
4. Prüfen Sie, dass sich die Trennscheibe ungehindert durch den Schlitz des Trenntisches bewegen lässt.

## 8 Ersatzteile

### Technische Fragen und Ersatzteile

Bei technischen Fragen oder bei der Bestellung von Ersatzteilen geben Sie bitte die Seriennummer an. Die Seriennummer ist auf dem Typenschild des Geräts angegeben.

Weitere Informationen erhalten Sie vom Struers Service. Hier können Sie auch die Verfügbarkeit von Ersatzteilen erfragen. Die Kontaktdaten finden Sie auf [Struers.com](https://www.struers.com).



**Hinweis**

Teile, die für den sicheren Betrieb des Geräts unabdingbar sind, dürfen nur von qualifiziertem Fachpersonal (Elektromechanik, Elektronik, Pneumatik usw.) ausgetauscht werden.



**Hinweis**

Teile, die für den sicheren Betrieb des Geräts unabdingbar sind, dürfen nur durch Teile ersetzt werden, die mindestens dasselbe Sicherheitsniveau bieten.

## 9 Wartung und Reparatur

Struers empfiehlt, immer nach Intervallen von je 1.500 Betriebsstunden eine normale Wartung durchzuführen.



**Hinweis**

Ein Service darf nur von qualifiziertem Fachpersonal (Elektromechanik, Elektronik, Pneumatik usw.) durchgeführt werden.  
Setzen Sie sich mit dem Struers Service in Verbindung.

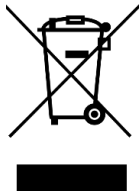
### Service Check

Wir bieten eine große Anzahl verschiedener Servicepläne an, um die Anforderungen aller Kunden zu erfüllen. Dieses Angebot bezeichnen wir als ServiceGuard.

Die Servicepläne beinhalten eine Inspektion der Geräte, Austausch von Ersatzteilen, Einstellung der optimalen Betriebsparameter/Kalibrierung und einen abschließenden Funktionstest.



# 10 Entsorgung



Mit dem WEEE-Symbol gekennzeichnete Geräte enthalten elektrische und elektronische Bauteile und dürfen daher nicht zusammen mit dem normalen Abfall entsorgt werden.

Wenden Sie sich an die zuständige Behörde, um Informationen über die korrekte Entsorgung im Sinne der geltenden nationalen Vorschriften zu erfahren.

Beachten Sie bei der Entsorgung von Verbrauchsmaterialien und Flüssigkeit der Umlaufkühleinheit geltende Vorschriften.



## WARNUNG

Warnen Sie im Falle eines Brandes Personen in der Nähe, alarmieren Sie die Feuerwehr und unterbrechen Sie die Stromversorgung. Verwenden Sie zum Löschen einen Pulverfeuerlöscher. Verwenden Sie auf keinen Fall Wasser.



## Hinweis

Das Umlaufkühlwasser enthält einen Zusatz sowie Abriebreste. Entleeren Sie das Umlaufkühlwasser daher nicht in einen Hauptabfluss. Befolgen Sie die aktuellen Sicherheitsbestimmungen für die Handhabung und Entsorgung von Abrieb und Zusatzmitteln für Umlaufkühlwasser.

Beachten (ev. dokumentieren) Sie, welche Metalle Sie trennen und wie viel Abrieb dabei entsteht.

Je nachdem, welche Metalle Sie trennen, kann der Metallabrieb (Trennabfälle) von Werkstoffen mit großen Unterschieden der Elektropositivität unter günstigen Bedingungen exotherme Reaktionen verursachen.

## Beispiele:



Die folgenden Beispiele von Werkstoffkombinationen können eine exotherme Reaktion hervorrufen, wenn große Mengen Abrieb während des Trennens oder beim Schleifen/Polieren unter bestimmten Bedingungen anfallen:

- Aluminium und Kupfer.
- Zink und Kupfer.

# 11 Fehlersuche und -behebung

## 11.1 Das Gerät

Fehler	Ursache	Maßnahme
Die Trennscheibe rotiert nicht.	Die Sicherheitsabdeckung steht offen.	Schließen Sie die Sicherheitsabdeckung. Falls das Problem weiterhin besteht, wenden Sie sich an den Struers Service.
	Die Sicherheitsverriegelung wurde deaktiviert.	Aktivieren Sie die Sicherheitsverriegelung wieder, bevor Sie das Gerät in Betrieb nehmen.
	Der Trennmotor wurde überlastet.	Öffnen Sie die Schutzabdeckung und lassen Sie das Gerät mindestens 5–10 Minuten abkühlen.
Kein Kühlwasser.	Das Ventil auf der Rückseite des Geräts ist verstopft oder nicht angeschlossen.	Stellen Sie sicher, dass das Ventil nicht verstopft oder angeschlossen ist.  Falls erforderlich, schrauben Sie das Ventil heraus und spülen Sie es unter fließendem Wasser.  Falls das Problem weiterhin besteht, wenden Sie sich an den Struers Service.
	Die elektrische Verbindung zwischen Gerät und Umlaufkühleinheit ist unterbrochen oder die Umlaufkühleinheit ist ausgeschaltet.	Stellen Sie sicher, dass die Umlaufkühleinheit angeschlossen und eingeschaltet ist.
	Überprüfen Sie den Füllstand in der Umlaufkühleinheit.	Kühlflüssigkeit in die Umlaufkühleinheit einfüllen.
Es kommt kein Wasser aus der Spülpistole.	Das Ventil ist geschlossen.	Öffnen Sie das Ventil.
	Die Spülpistole ist verstopft.	Reinigen Sie die Spülpistole mit Wasser und Druckluft.  Falls das Problem weiterhin besteht, wenden Sie sich an den Struers Service.

Fehler	Ursache	Maßnahme
Rost an Werkstücken oder in der Trennkammer	Zu wenig Zusatzmittel für die Kühlflüssigkeit.	Fügen Sie der Kühlflüssigkeit mehr Zusatzmittel zu. Achten Sie dabei auf die korrekte Konzentration.
	Das Gerät wurde mit geschlossener Schutzhaube stehengelassen.	Lassen Sie die Sicherheitsabdeckung offen, wenn die Maschine nicht in Betrieb ist, damit die Trennkammer vollständig trocknen kann.
Sicherheitsabdeckung ist verschmiert	Ungenügende Reinigung.	Reinigen Sie sie mit Seifenwasser. <div data-bbox="1034 730 1428 1205" style="border: 1px solid blue; padding: 10px; margin-top: 10px;">  <p>Hinweis Trennen Sie das Ablaufrohr vom Tank. Das Seifenwasser darf auf keinen Fall in das Wasser der Umlaufkühleinheit gelangen, da dies Schaumbildung verursacht.</p> </div>
Schnellspannvorrichtung kann Werkstück nicht halten	Die Schnellspannvorrichtung ist nicht ausbalanciert.	Justieren Sie die beiden Schrauben der Klemmsäule.
	Spann-Nocke abgenutzt	Setzen Sie sich mit dem Struers Service in Verbindung.
Das Laserlineal entspricht nicht der Schnittposition	Das Laserlineal ist nicht am inneren Flansch ausgerichtet.	Justieren Sie sie mit den beiden Schrauben zwischen Laser und Trennscheibenschutz. <div data-bbox="1034 1529 1428 1753" style="border: 1px solid orange; padding: 10px; margin-top: 10px;">  <p><b>WARNUNG</b> Laserstrahlung. Nicht in den Strahl blicken. Klasse 2 Laserprodukt.</p> </div>

## 11.2 Trennprobleme

Fehler	Ursache	Maßnahme
Verfärbung oder Überhitzung (Brandspuren) des Werkstücks.	Die Härte der Trennscheibe passt nicht zur Härte bzw. der Abmessung des Werkstücks.	Wählen Sie einen anderen Typ der Trennscheibe.
	Die Trennkraft der Trennscheibe ist zu hoch.	Verwenden Sie eine geringere Andruckkraft.
	Kühlung unzureichend.	Überprüfen Sie den Wasserstand in der Umlaufkühleinheit. Prüfen Sie den Wasserdurchfluss, indem Sie die Spültaste drücken. Überprüfen Sie den Wasserfluss aus der Umlaufkühleinheit. Reinigen Sie den Kühlflüssigkeitsschlauch. Verwenden Sie hierzu, wenn möglich, Druckluft.
Unerwünschte Grate	Trennscheibe ist zu hart.	Wählen Sie einen anderen Typ der Trennscheibe.
	Zu hohe Trennkraft der Trennscheibe am Ende des Vorgangs.	Verringern Sie die Trennkraft zum Ende des Trennvorgangs.
	Zu wenig Halt.	Spannen Sie, wenn möglich, das Werkstück an beiden Seiten ein.
Die Schnittqualität ist unterschiedlich	Der Kühlflüssigkeitsschlauch ist verstopft.	Prüfen Sie den Kühlflüssigkeitsdurchfluss, indem Sie die Spültaste drücken. Überprüfen Sie den Wasserfluss aus der Umlaufkühleinheit. Reinigen Sie den Kühlflüssigkeitsschlauch. Verwenden Sie hierzu, wenn möglich, Druckluft.
	Kühlflüssigkeit nicht ausreichend.	Füllen Sie den Tank mit Wasser und geben Sie das Zusatzmittel zu.

<b>Fehler</b>	<b>Ursache</b>	<b>Maßnahme</b>
Trennschnitt verläuft seitlich.	Anfangsvorschub zu hoch.	Lassen Sie die Trennscheibe eine kleine Nut in das Werkstück trennen, ehe Sie den eigentliche Trennschnitt durchführen.
	Die Trennkraft der Trennscheibe ist zu hoch.	Verwenden Sie eine geringere Andruckkraft.
Trennscheibe bricht.	Falsche Montage der Trennscheibe.	Stellen Sie sicher, dass die Aufnahmebohrung den richtigen Durchmesser besitzt.  Stellen Sie sicher, dass an beiden Seiten der Trennscheibe eine Unterlegscheibe aus Pappe eingelegt ist (nur für abrasive Trennscheiben).  Stellen Sie sicher, dass die Mutter fest angezogen ist.
	Werkstück nicht richtig eingespannt.	Kontrollieren Sie, dass nur eine Seite des Werkstücks fest eingespannt ist. Die andere Seite sollte nur leicht fixiert sein.  Benutzen Sie Stützwerkzeuge, wenn die Geometrie des Werkstücks dies erfordert.
	Werkstück nicht ausreichend gestützt.	Stützen Sie das freie Ende des Werkstücks.
	Trennscheibe zu hart.	Weichere Trennscheibe benutzen .
	Die Trennkraft der Trennscheibe ist zu hoch.	Üben Sie weniger Kraft auf die Trennscheibe aus.
	Kühlung unzureichend.	Überprüfen Sie den Wasserstand in der Umlaufkühleinheit.  Überprüfen Sie die Kühlwasserschläuche.
Trennscheibe verschleißt zu schnell	Die Trennkraft der Trennscheibe ist zu hoch.	Üben Sie weniger Kraft auf die Trennscheibe aus.
	Trennscheibe ist für die Trennaufgabe zu weich.	Härtere Trennscheibe wählen.
	Das Gerät vibriert.	Setzen Sie sich mit dem Struers Service in Verbindung.
Die Drehrichtung der Trennscheibe ist falsch	Falscher Stromanschluss.	Vertauschen Sie zwei der Phasen.

Fehler	Ursache	Maßnahme
Trennscheibe trennt das Werkstück nicht vollständig	Falsche Wahl der Trennscheibe.	Wählen Sie eine geeignete Trennscheibe für Ihre Aufgabe.
	Trennscheibe abgenutzt.	Ersetzen Sie die Trennscheibe.
	Trennscheibe wird durch innerer Spannungen im Werkstück festgeklemmt.	Stützen Sie das Werkstück und spannen Sie es beiderseits der Trennscheibe so ein, dass der Trennspalt offen bleibt.  Führen Sie einen Entlastungsschnitt durch: Führen Sie einen Schnitt bis zur Mitte des Werkstücks aus. Drehen Sie das Werkstück um 180° und führen Sie den nächsten Schnitt etwa 1–2 mm außermittig durch.
Werkstück bricht beim Einspannen.	Werkstück ist spröde.	Legen Sie das Werkstück zwischen zwei Hartschaumplatten  Trennen Sie spröde Werkstücke mit großer Vorsicht.
Werkstück korrodiert	Das Werkstück wurde zu lange in der Trennkammer gelassen.	Lassen Sie nach Benutzung der Maschine die Schutzhaube der Trennkammer offen stehen.
	Zu wenig Zusatzmittel in der Kühlflüssigkeit.	Achten Sie darauf, dass die Konzentration des Zusatzmittels korrekt ist.
Korrosion in der Trennkammer.	Das Werkstück besteht aus Kupfer/ Kupferlegierung.	Verwenden Sie das richtige Zusatzmittel für die Kühlflüssigkeit.

# 12 Technische Daten

## 12.1 Technische Daten

<b>Kapazität</b>	Höhe x Länge	42 x 120 mm (1,7 x 4,7")
	Durchmesser	90 mm (3,5")
	Trennlänge	135 mm (5,3")
<b>Trennscheibe</b>	Durchmesser	250 mm (10")
	Innenlochdurchmesser	32 mm (1,26")

<b>Trennscheibenmotor</b>	Drehzahl	2910 U/min (50 Hz)/3520 U/min (60 Hz)
	Höhenverstellung der Trennscheibe	-
<b>Trenntisch</b>	Breite	316 mm (12,4")
	Tiefe	225 mm (8,9")
	T-Nuten	10-mm-T-Nuten mit austauschbaren T-Nuten-Schienen (6 Stück + 1 Stück)
	Vorschubgeschwindigkeit	Manuelle Steuerung
<b>Laser</b>		Option (Laserklasse bis zu 2M)
<b>Software und Elektronik</b>	Bedienelemente	Schaltflächenfolie
	Display	-
<b>Sicherheitsnormen</b>		Siehe Konformitätserklärung
<b>Betriebsumgebung</b>	Umgebungstemperatur	5–40 °C (41–104 °F)
	Feuchtigkeit	35– 85 % relative Feuchtigkeit, nicht kondensierend
<b>Stromversorgung 1</b>	Spannung/Frequenz	3 x 200 V (50 Hz)
	Netzanschluss	3L + (N) + PE
	Strom S3 60 %	2,2 kW (3 PS)
	Strom S3 15	3,2 kW (4,3 PS)
	Strom, Nennleistung	9,6 A
	Stromaufnahme, max.	19,2 A
	Ampere-Nennleistung des größten Motors/der größten Last	8,6 A

<b>Stromversorgung 2</b>	Spannung/Frequenz	3 x 200 - 210 V (60 Hz)
	Netzanschluss	3L + (N) + PE
	Strom S3 60 %	2,2 kW (3 PS)
	Strom S3 15	3,2 kW (4,3 PS)
	Strom, Nennleistung	10,4 A
	Stromaufnahme, max.	20,8 A
	Ampere-Nennleistung des größten Motors/der größten Last	9,4 A
<b>Stromversorgung 3</b>	Spannung/Frequenz	3 x 220 - 230 V (50 Hz)
	Netzanschluss	3L + (N) + PE
	Strom S3 60 %	2,2 kW (3 PS)
	Strom S3 15	3,2 kW (4,3 PS)
	Strom, Nennleistung	8,5 A
	Stromaufnahme, max.	17 A
	Ampere-Nennleistung des größten Motors/der größten Last	7,5 A
<b>Stromversorgung 4</b>	Spannung/Frequenz	3 x 220 - 240 V (60 Hz)
	Netzanschluss	3L + (N) + PE
	Strom S3 60 %	2,2 kW (3 PS)
	Strom S3 15	3,2 kW (4,3 PS)
	Strom, Nennleistung	9,2 A
	Stromaufnahme, max.	18,4 A
	Ampere-Nennleistung des größten Motors/der größten Last	8,2 A



<b>Stromversorgung 5</b>	Spannung/Frequenz	3 x 380 - 415 V (50 Hz)
	Netzanschluss	3L + (N) + PE
	Strom S3 60 %	2,2 kW (3 PS)
	Strom S3 15	3,2 kW (4,3 PS)
	Strom, Nennleistung	5,3 A
	Stromaufnahme, max.	10,6 A
	Ampere-Nennleistung des größten Motors/der größten Last	4,3 A
<b>Stromversorgung 6</b>	Spannung/Frequenz	3 x 380 - 415 V (60 Hz)
	Netzanschluss	3L + (N) + PE
	Strom S3 60 %	2,2 kW (3 PS)
	Strom S3 15	3,2 kW (4,3 PS)
	Strom, Nennleistung	5,7 A
	Stromaufnahme, max.	11,4 A
	Ampere-Nennleistung des größten Motors/der größten Last	4,7 A
<b>Stromversorgung 7</b>	Spannung/Frequenz	3 x 460 - 480 V (60 Hz)
	Netzanschluss	3L + (N) + PE
	Strom S3 60 %	2,2 kW (3 PS)
	Strom S3 15	3,2 kW (4,3 PS)
	Strom, Nennleistung	5,2 A
	Stromaufnahme, max.	10,4 A
	Ampere-Nennleistung des größten Motors/der größten Last	4,2 A
<b>Umlaufkühlanlage</b>	Option	Umlaufkühlanlage 3
<b>Abzug</b>	Empfohlene Kapazität	50 m <sup>3</sup> /h (1.750 ft <sup>3</sup> /h)

<b>Erweiterte Funktionen</b>	X-Tisch, manuell	N. zutr.
	X-Probenhaltersystem, manuell	N. zutr.
	Probenhaltersystem für Rotation	N. zutr.
<b>Kategorien des Sicherheitskreises/Performance Level</b>	Notstopp	PL c, Kategorie 1 Stopp Kategorie 0
	Sicherheitsabdeckung	PL d, Kategorie 3 Stopp Kategorie 0
	Verschluss der Sicherheitsabdeckung	PL a, Kategorie B Stopp Kategorie 0
	Unbeabsichtigtes Einschalten der Flüssigkeit der Umlaufkühleinheit	PL c, Kategorie 1 Stopp Kategorie 0
<b>Fehlerstrom-Schutzschalter (RCCB)</b>		Typ A, 30 mA (oder besser) erforderlich
<b>Geräuschpegel</b>	A-bewerteter Emissionsschalldruckpegel an den Arbeitsplätzen	LpA = 70.5 dB(A) (gemessener Wert). Unsicherheit K = 4 dB(A)  Die Messungen wurden gemäß EN ISO 11202 durchgeführt
<b>Vibrationen</b>	Deklarierte Schwingungsemission	Die Exposition von Kopf, Oberkörper und oberen Extremitäten an Schwingungen überschreitet nicht 2,5 m/s <sup>2</sup> .

Abmessungen und Gewicht	Breite (Hauptteil)	70 cm (27,6")
	Breite (mit Griff und Spülpistole)	96 cm (37,8")
	Breite (ein Tunnel)	Links: 132 cm (52")
	Breite (zwei Tunnel)	N. zutr.
	Tiefe	76 cm (30")
	Höhe (Schutzabdeckung geschlossen, Griff eingeschlossen)	53 cm (20,8")
	Höhe, Schutzabdeckung offen	90 cm (35,4")
	Gewicht	75 kg (165 lbs)

## 12.2 Sicherheitsbezogene Teile von Steuerungen (SRP/CS)



### WARNUNG

Teile, die für den sicheren Betrieb des Geräts unabdingbar sind, dürfen höchstens 20 Jahren lang benutzt werden.  
Setzen Sie sich mit dem Struers Service in Verbindung.



### Hinweis

SRP/CS (sicherheitsbezogene Teile von Steuerungen) sind Teile, die den sicheren Betrieb des Geräts beeinflussen.



### Hinweis

Teile, die für den sicheren Betrieb des Geräts unabdingbar sind, dürfen nur von qualifiziertem Fachpersonal (Elektromechanik, Elektronik, Pneumatik usw.) ausgetauscht werden.  
Teile, die für den sicheren Betrieb des Geräts unabdingbar sind, dürfen nur durch Teile ersetzt werden, die mindestens dasselbe Sicherheitsniveau bieten.  
Setzen Sie sich mit dem Struers Service in Verbindung.



### Hinweis

Tauschen Sie die PETG-Scheibe nach fünf Jahren aus.

## Teile

Sicherheitsbezogene Teile	Hersteller/Herstellerbeschreibung	Artikel-Nr. des Herstellers	Elektrische Ref.	Artikel-Nr. von Struers
Notstopp	Schlegel NC-Kontakt	MTO	S1-S3	2SB10071
Notstopp	Schlegel Pilzkopf	Rondex RV 22	S1-S3	2SA10400
Notstopp	Schlegel Kontakthalter	MHR-3	S1-S3	2SA41603
Notstopp	Omron	G9SB-3012-A	KS1	2KS10006
Notstopp	Omron	G2R-1-S	K1	2KL120124
Notstopp	Omron	J7KN 18D 01 24VAC	K2, K4	2KM71801
Notstopp	ASCO	SCG287A001	Y1	2YM10046
Arbeitszonenbereich Schutzabdeckung	Schmersal	AZM 170SK-02/01ZRK-2197	YS1	2SS00023
Arbeitszonenbereich Schutzabdeckung	Pizzato	HP AB052D-KAM	SS1	2SS48085
Arbeitszonenbereich Schutzabdeckung	Omron	G9SB-3012-A	KS1	2KS10006
Arbeitszonenbereich Schutzabdeckung	Omron	J7KN 18D 01 24VAC	K2, K4	2KM71801
Arbeitszonenbereich Sperre der Schutzabdeckung	Omron	H3DS-ML	KT1	2KT00003
Arbeitszonenbereich Sperre der Schutzabdeckung	Schmersal	AZM 170SK-02/01ZRK-2197	YS1	2SS00023
Unbeabsichtigter Start der Kühlfüssigkeit	Schmersal	AZM 170SK-02/01ZRK-2197	YS1	2SS00023
Unbeabsichtigter Start der Kühlfüssigkeit	Omron	G9SB-3012-A	KS1	2KS10006
Unbeabsichtigter Start der Kühlfüssigkeit	ASCO	SCG287A001	Y1	2YM10046

Sicherheitsbezogene Teile	Hersteller/Herstellerbeschreibung	Artikel-Nr. des Herstellers	Elektrische Ref.	Artikel-Nr. von Struers
Schutzvorrichtungen des Arbeitsbereichs	Struers Schutzvorrichtung mit PETG-Glas	N. zutr.	N. zutr.	16040021

## 12.3 Pläne Labotom-5

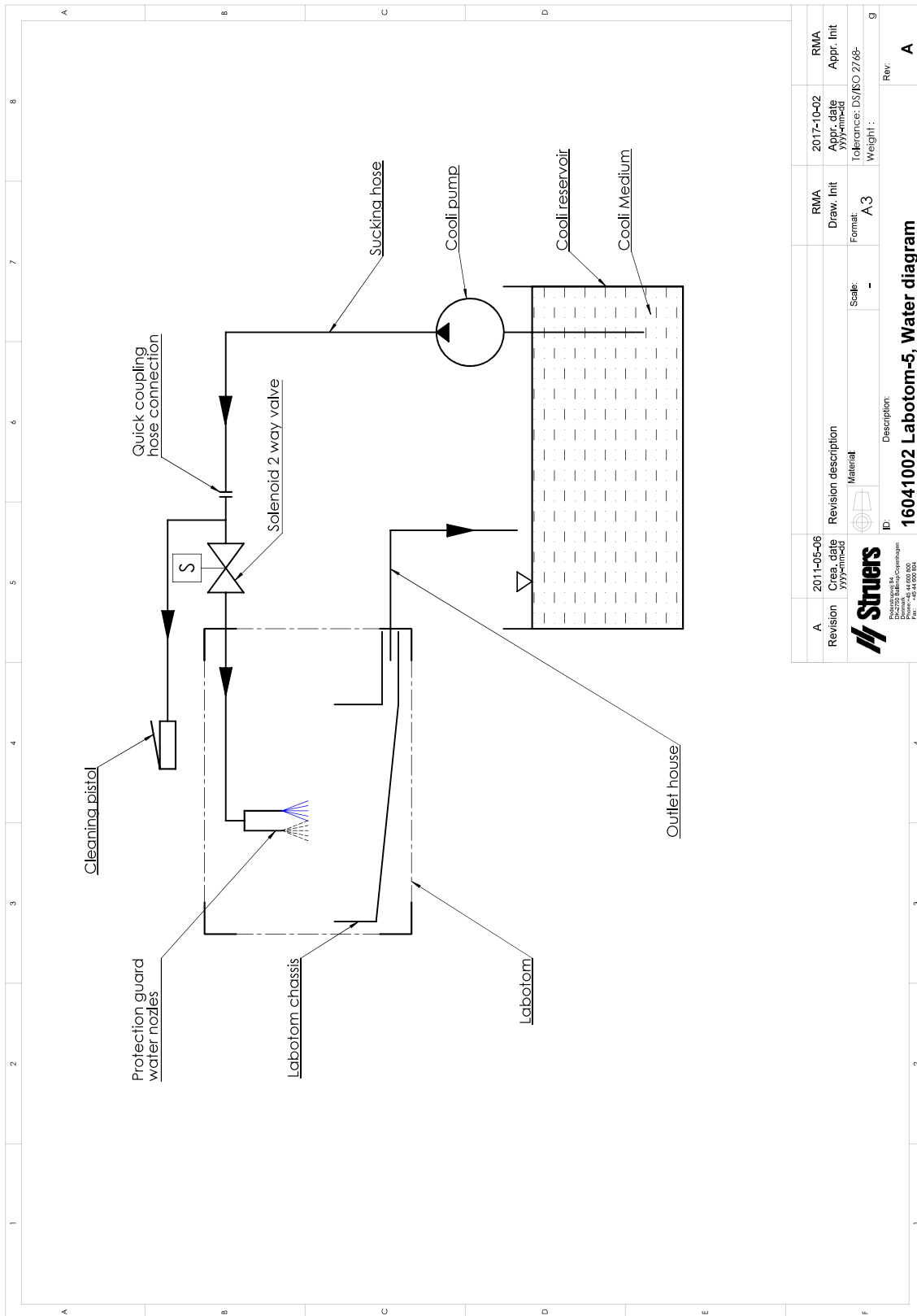


**Hinweis**  
Wenn Sie bestimmte Informationen detailreicher sehen wollen, öffnen Sie die Online-Version dieser Anleitung.

Titel	Nr.
Blockdiagramm	<a href="#">16043051</a> ▶ <a href="#">62</a>
Rohrleitungsplan	<a href="#">16041002</a> ▶ <a href="#">63</a>
Sicherheitsdiagramm	<a href="#">16043101</a> ▶ <a href="#">64</a>
Schaltplan	Beachten Sie die Diagrammnummer auf dem Typenschild des Geräts und wenden Sie sich an den Struers Service über <a href="https://www.struers.com">Struers.com</a> .

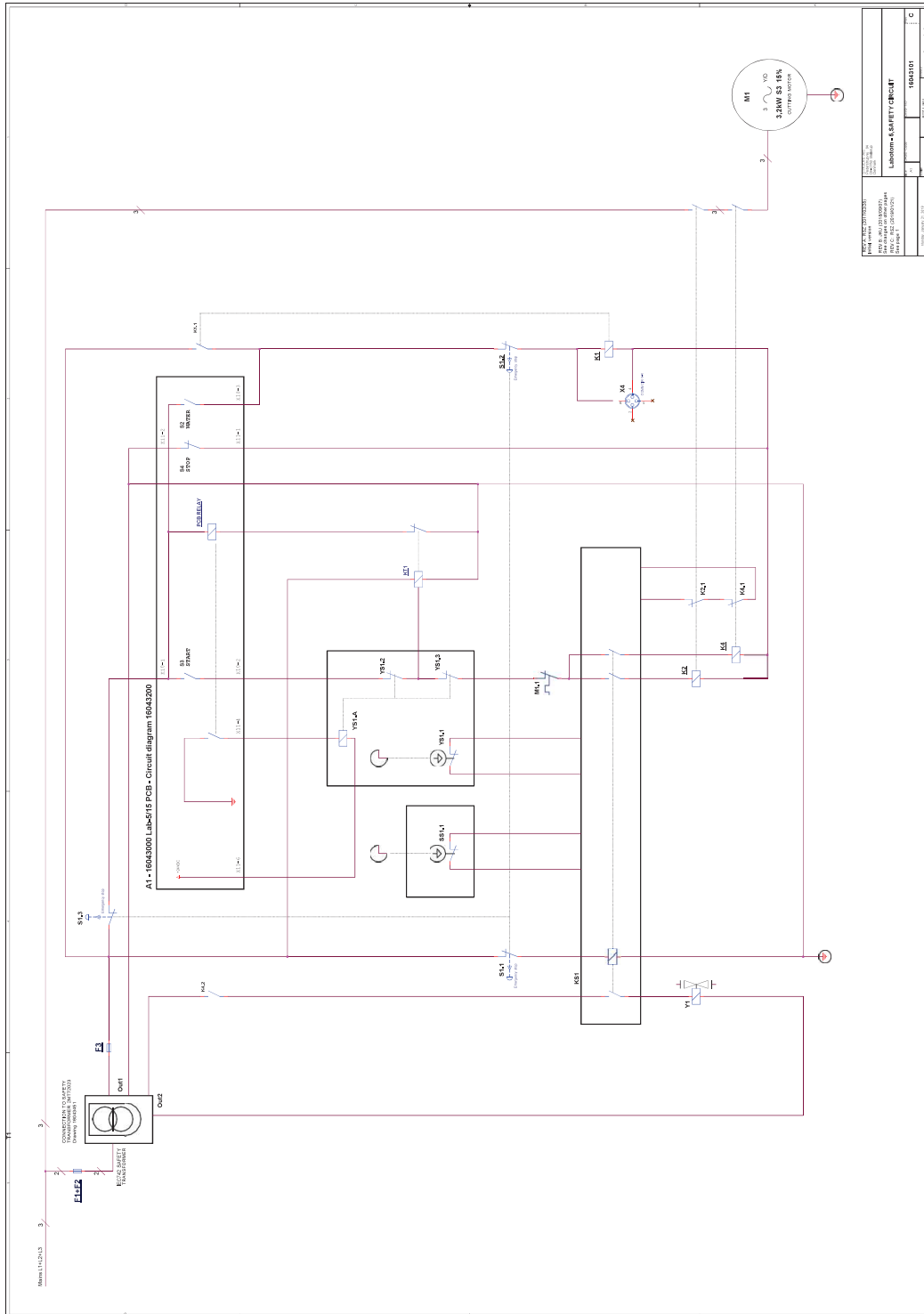


16041002



A	2011-05-06	Revision	2017-10-02	RMA	2017-10-02	RMA
	2011-05-06	Creation date	2017-10-02	Draw. Init	2017-10-02	Appr. Init
				Format:	Format: DS/ISO 2768-	
				Scale:	Scale: A3	Weight:
				Description:	Description: 16041002 Labotom-5, Water diagram	
				ID:	ID: 16041002	
Struers Bredgade 141, Copenhagen DK-1307 Copenhagen Ø Denmark Phone: +45 44 500 800 Fax: +45 44 500 804						
						Rev: A

16043101





## 12.4 Vorschriften und Normen

### Hinweis der US Kommission für Kommunikation (FCC)

Dieses Gerät wurde geprüft und entspricht gemäß Abschnitt 15 der Beschränkungen und Vorschriften der FCC den Anforderungen für Geräte der Klasse A. Diese Beschränkungen sind so ausgelegt, dass in Wohngebieten ein hinreichender Schutz gegen schädliche Einwirkung besteht. Dieses Gerät erzeugt, verwendet und strahlt hochfrequente Energien aus, die zu schädlichen Wechselwirkungen mit dem Funkverkehr führen können, sofern das Gerät nicht gemäß den Vorschriften der Betriebsanleitung aufgestellt und betrieben wird. Allerdings ist dies keine Garantie dafür, dass es bei einer bestimmten Installation nicht zu Störungen kommt. Falls das Gerät Störungen des Radio- oder Fernsehempfangs verursacht, was durch Aus- und Einschalten des Geräts festgestellt werden kann, werden Benutzer dringend aufgefordert, eine der folgenden Maßnahmen zur Behebung der Störung zu ergreifen:

- Richten Sie die Empfangsantenne neu aus oder ändern Sie deren Standort.
- Erhöhen Sie den Abstand zwischen dem Gerät und dem Empfänger.
- Schließen Sie das Gerät an eine Steckdose an, deren Stromkreis vom Stromkreis des Empfängers getrennt ist.

## 13 Hersteller

Struers ApS  
Pederstrupvej 84  
DK-2750 Ballerup, Dänemark  
Telefon +45 44 600 800  
Fax: +45 44 600 801  
www.struers.com

### Haftung des Herstellers

Beachten Sie die nachstehend genannten Einschränkungen. Zuwiderhandlung kann die Haftung von Struers beschränken oder aufheben.

Der Hersteller übernimmt keine Haftung für Fehler im Text und/oder den Abbildungen in Betriebsanleitungen und Wartungshandbüchern. Wir behalten uns das Recht vor, den Inhalt dieser Anleitung jederzeit und ohne Vorankündigung zu ändern. In der Anleitung können Zubehör und Teile erwähnt sein, die nicht Gegenstand oder Teil der laufenden Geräteversion sind.

Der Hersteller ist nur dann für Auswirkungen auf die Sicherheit, Zuverlässigkeit und Leistung der Geräte haftbar, wenn diese in Übereinstimmung mit den entsprechenden Anweisungen verwendet und gewartet wird.



# Konformitätserklärung

Hersteller	Struers ApS • Pederstrupvej 84 • DK-2750 Ballerup • Dänemark
Bezeichnung	Labotom-5
Modell	N. zutr.
Funktion	Trennmaschine
Typ	0604
Art.-Nr.	Labotom-5 06046229, 06046235, 06046246, 06046254, 06046230, 06046236, 06046247 Zubehör, Geräte 06046903, 06046912
Serien-Nr.	



Modul H, gemäß der globalen Methode



Wir erklären hiermit, dass das genannte Produkt die Bestimmungen der folgenden Rechtsvorschriften, Richtlinien und Normen erfüllt:

<b>2006/42/EC</b>	EN ISO 12100:2010, EN ISO 13849-1:2015, EN ISO 13849-2:2012, EN ISO 13850:2015, EN ISO 16089:2015, EN 60204-1:2018, EN 60204-1-2018/Corr.:2020
<b>2011/65/EU</b>	EN 63000:2018.
<b>2014/30/EU</b>	EN 61000-3-2:2014, EN 61000-3-3:2013, EN 61000-6-2:2005, EN 61000-6-2:2005/Cor.:2005, EN 61000-6-3:2007, EN 61000-6-3-A1:2011, EN 61000-6-3-A1-AC:2012
<b>Zusätzliche Normen</b>	NFPA 79, FCC 47 CFR Part 15 Subpart B

Bevollmächtigter für die technische  
Dokumentation/  
Unterschriftsberechtigter

Datum: [Release date]

en For translations see  
bg За преводи вижте  
cs Překlady viz  
da Se oversættelser på  
de Übersetzungen finden Sie unter  
el Για μεταφράσεις, ανατρέξτε στη διεύθυνση  
es Para ver las traducciones consulte  
et Tõlked leiate aadressilt  
fi Katso käännökset osoitteesta  
fr Pour les traductions, voir  
hr Za prijevode idite na  
hu A fordítások itt érhetők el  
it Per le traduzioni consultare  
ja 翻訳については、  
lt Vertimai patalpinti  
lv Tulkojumus skatīt  
nl Voor vertalingen zie  
no For oversettelser se  
pl Aby znaleźć tłumaczenia, sprawdź  
pt Consulte as traduções disponíveis em  
ro Pentru traduceri, consultați  
se För översättningar besök  
sk Preklady sú dostupné na stránke  
sl Za prevode si oglejte  
tr Çeviriler için bkz  
zh 翻译见

[www.struers.com/Library](http://www.struers.com/Library)