


Rugalmas mintatartó

LaboForce-100, Tegramin-25, Tegramin-30

Használati útmutató

Az eredeti utasítások fordítása



Dok. sz.: 17067026-01_B_hu
Kiadás dátuma: 2022.12.16

Szerzői jog

A jelen kézikönyv tartalmának tulajdonosa a Struers ApS. A Struers ApS írásos engedélye nélkül a kézikönyv bármely részének sokszorosítása tilos.

Minden jog fenntartva. © Struers ApS 2023.04.12.

Tartalomjegyzék

1	Biztonság	4
1.1	Rendeltetésszerű használat	4
1.2	Biztonsági üzenetek	4
1.3	A jelen kézikönyv biztonsági üzenetei	5
2	Kezdő lépések	6
2.1	Eszközleírás	6
2.2	Áttekintés	7
2.3	Ellenőrizze a csomagjegyzéket.	7
3	Szállítás és tárolás	7
3.1	Hosszú távú tárolás vagy szállítás	8
4	Használati útmutató	8
4.1	A minta mérete és feldolgozása	8
4.2	A minták elhelyezése	11
4.3	Rugalmas mintatartó használata	11
4.4	A rugalmas mintatartó magasságának beállítása	14
4.5	A rugalmas mintatartó vízszintes helyzetének beállítása	15
5	Karbantartás	16
6	Műszaki adatok	17
7	Hibakeresés	18
8	Ártalmatlanítás	19
9	Gyártó	20
	Részben kész gép beépítésére vonatkozó nyilatkozat ...	21

1 Biztonság

1.1 Rendeltetészerű használat

Az eszköz mintatartóként használható a minta rögzítésére a félautomata materialográfiai előkészítési folyamat során.

Az eszközt a Struers berendezéssel együtt kell használni csiszolásra/polírozásra:

- Tegramin-25: 140 mm átmérőjű rugalmas mintatartó
- Tegramin-30: 160 mm átmérőjű rugalmas mintatartó
- LaboForce-100: 140 és 160 mm átmérőjű rugalmas mintatartó



Megjegyzés

A 2023 novembere előtt gyártott gépekre telepített szoftvert a rugalmas mintatartó használatához frissíteni kell.



Megjegyzés

Ha a következő berendezések használati utasításainak régebbi verziójával rendelkezik, akkor előfordulhat, hogy le kell töltenie egy frissített változatot, amely a rugalmas mintatartó használatára vonatkozó utasításokat is tartalmazza:

- Tegramin-25
- Tegramin-30
- LaboForce-100

A kézikönyv legfrissebb változatáért látogasson el a Struers weboldalára vagy forduljon értékesítési képviselőjéhez.

Ne használja az eszközt a következőkhöz:

A jelen szakaszban leírttól eltérő berendezés.

1.2 Biztonsági üzenetek

A biztonsági üzenetekben használt jelek

A Struers a következő jeleket használja a potenciális veszélyek jelzésére.



ELEKTROMOS VESZÉLY

Ez a jel elektromos veszélyt jelez, amely, ha nem kerüljük el, halált vagy súlyos sérülést okoz.

**VESZÉLY**

Ez a jel magas kockázati szintet jelentő veszélyt jelez, amely, ha nem kerüljük el, halált vagy súlyos sérülést okoz.

**FIGYELMEZTETÉS**

Ez a jel közepes kockázati szintet jelentő veszélyt jelez, amely, ha nem kerüljük el, halált vagy súlyos sérülést okozhat.

**VIGYÁZAT**

Ez a jel alacsony kockázati szintet jelentő veszélyt jelez, amely, ha nem kerüljük el, kisebb vagy közepes mértékű sérülést okozhat.

**ZÚZÓDÁSVESZÉLY**

Ez a jel zúzódásveszélyt jelez, amely, ha nem kerüljük el, kisebb, közepes vagy súlyos sérülést okozhat.

Általános üzenetek**Megjegyzés**

Ez a jel arra utal, hogy fennáll az anyagi kár veszélye, vagy különös gondossággal kell eljárni.

**Tipp**

Ez a jel azt jelzi, hogy további információk és tippek állnak rendelkezésre.

1.3 A jelen kézikönyv biztonsági üzenetei**VIGYÁZAT**

Ezen információk figyelmen kívül hagyása és a berendezés helytelen kezelése súlyos testi sérülésekhez és anyagi károkhoz vezethet.

**FIGYELMEZTETÉS**

A Struers-berendezést csak a berendezéshez mellékelt használati útmutatóban leírtak szerint szabad használni.



VIGYÁZAT

Olvassa el ezt a használati útmutatót, valamint annak a berendezésnek a használati útmutatóját is, amellyel ezt a tartozékot használni fogja.



ZÚZÓDÁSVESZÉLY

Tartsa távol a kezét a rugalmas mintatartótól, amikor leengedi a mintamozgatót.



VIGYÁZAT

Annak érdekében, hogy a berendezés, amellyel a rugalmas mintatartót használja, biztonságosan rögzíteni tudja a mintát, a következő szoftververzióknak kell futnia a gépen.

- Tegramin-25, Tegramin-30: V. 1.33 vagy újabb
- LaboForce-100: V. 3.03 vagy újabb

Ennek elmulasztása azt eredményezheti, hogy a minták kirepülnek a gépből.



VIGYÁZAT

Annak elkerülése érdekében, hogy a minták leváljanak a mintatartóról, győződjön meg arról, hogy a mintát vagy mintákat teljesen lefedje a rugalmas mintatartó.



VIGYÁZAT

Csak olyan mintákat használjon, amelyek az ajánlott méreteken belül vannak. Ha nem az ajánlott méreteken belül vannak, leválhatnak a rugalmas mintatartóról, és leeshetnek.

2 Kezdő lépések

2.1 Eszközleírás

Az eszköz egy rugós csapokkal ellátott mintatartó, amely a mintakészítési folyamat során rögzíti a mintát.

A kezelő rögzíti a mintát a készülékben, és ügyel arra, hogy a minta ne nyúljon ki a mintatartóból.

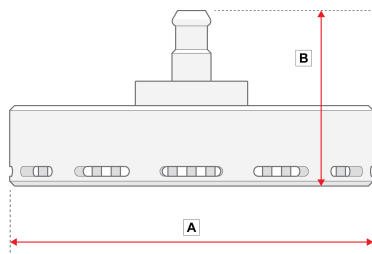
A kezelő elhelyezi az eszközt a berendezésben.

A kezelő a mintát a mintakészítési felületre helyezi, és a Start gomb megnyomásával elindítja a gépet.

A gép automatikusan megáll, amikor a folyamat befejeződik.

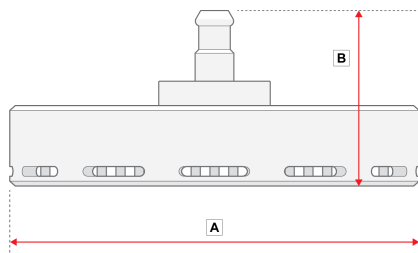
A kezelő a következő mintakészítési lépés vagy ellenőrzés előtt megtisztítja a mintát.

2.2 Áttekintés



A: 149 mm (5,86")

B: 72 mm (3")



A: 169 mm (6,65")

B: 72 mm (3")

2.3 Ellenőrizze a csomagjegyzéket.

A csomagolásban opcionális tartozékok is lehetnek.

A csomagolás a következő tételeket tartalmazza:

Darab	Leírás
1	Rugalmas mintatartó
1	Használatiútmutató-készlet

3 Szállítás és tárolás

Ha a telepítés után bármikor mozgatnia kell a készüléket, vagy azt tárolni szeretné, javasoljuk, hogy tartsa be az alábbi irányelveket.

- Szállítás előtt biztonságosan csomagolja be az egységet. A nem megfelelő csomagolás károsíthatja a készüléket, és érvényteleníti a garanciát. Forduljon a Struers-szervizhez.
- Javasoljuk, hogy használja az eredeti csomagolást és szerelvényeket.

3.1 Hosszú távú tárolás vagy szállítás

- Eltárolás vagy szállítás előtt helyezze a berendezést az eredeti csomagolásába.

4 Használati útmutató



ZÚZÓDÁSVESZÉLY

Tartsa távol a kezét a rugalmas mintatartótól, amikor leengedi a mintamozgatót.



VIGYÁZAT

Olvassa el ezt a használati útmutatót, valamint annak a berendezésnek a használati útmutatóját is, amellyel ezt a tartozékot használni fogja.



VIGYÁZAT

Annak érdekében, hogy a berendezés, amellyel a rugalmas mintatartót használja, biztonságosan rögzíteni tudja a mintát, a következő szoftververzióknak kell futnia a gépen.

- Tegramin-25, Tegramin-30: V. 1.33 vagy újabb
- LaboForce-100: V. 3.03 vagy újabb

Ennek elmulasztása azt eredményezheti, hogy a minták kirepülnek a gépből.

4.1 A minta mérete és feldolgozása



Megjegyzés

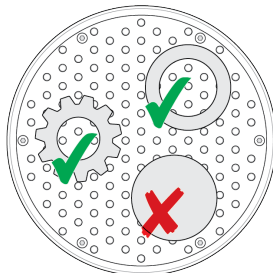
Az előkészítés előtt távolítsa el a mintáról a sorjákat és az éles széléket.



Megjegyzés

Ne használja a rugalmas mintatartót kerek, tömör, egyenletes felületű minták készítéséhez.

A rugalmas mintatartót kerek, üreges minták készítéséhez használhatja.



Mintaméretetek



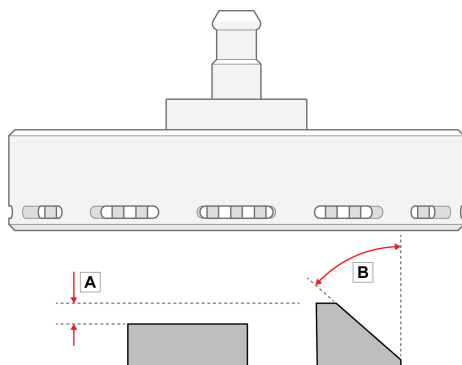
VIGYÁZAT

Csak olyan mintákat használjon, amelyek az ajánlott méreteken belül vannak. Ha nem az ajánlott méreteken belül vannak, leválhatnak a rugalmas mintatartóról, és leeshetnek.

Rugalmas mintatartó mérete		
140 mm (5,5")	Magasság	Min.: 10 mm (0,4") Max.: 20 mm (0,8")
	Terület	Min.: 20 × 40 mm (0,8" x 1,8") Max.: 90 × 90 mm (4" x 4")
160 mm (6,3")	Magasság	Min.: 10 mm (0,4") Max.: 20 mm (0,8")
	Terület	Min.: 20 × 40 mm (0,8" x 1,8") Max.: 100 × 100 mm (4,3" x 4,3")

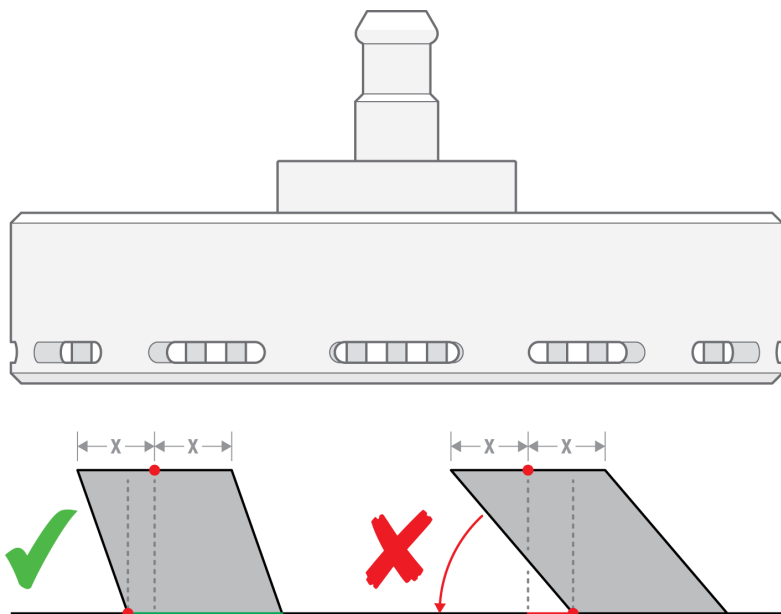
A minta alakja

- A** A minták magassága nem változhat 6 mm-nél (0,23") nagyobb mértékben.
A lyukak, üregek stb. mérete nem haladhatja meg a minta teljes felületének 50%-át.
- B** A minta élszöge nem lehet 50°-nál nagyobb.
Ha a szög nagyobb, a minta kieshet a rugalmas mintatartóból.



Megjegyzés

Ne használja a rugalmas mintatartót olyan minták előkészítéséhez, amelyeknél a minta felső részét nem támasztja meg a minta alsó része. Ilyen esetben a minta elbillenhet.



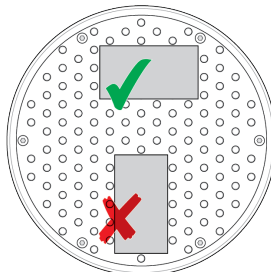
4.2 A minták elhelyezése



Megjegyzés

Helyezze el úgy a mintákat, hogy ne nyúljanak túl az MD-tárcsán.

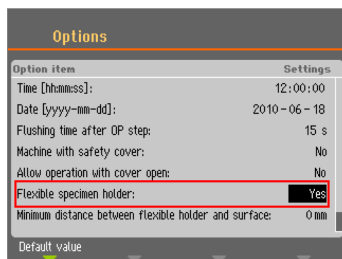
A minta hosszabb oldalát mindig úgy helyezze el, hogy az párhuzamos legyen a forgás irányával.



4.3 Rugalmas mintatartó használata

Eljárás

1. A **Main menu** (Főmenü) képernyőn válassza ki a **Flexible specimen holder methods** (Rugalmas mintatartós módszerek) lehetőséget.
2. Ha a **Flexible specimen holder methods** (Rugalmas mintatartós módszerek) menüpont a főmenüből nem érhető el, a szoftverből kell aktiválnia:
 - A **Configuration** (Konfigurálás) menüben válassza ki a **Options** (Opciók) lehetőséget.
 - Állítsa a **Flexible specimen holder** (Rugalmas mintatartó) beállítását **Yes** (Igen) értékre.



Eljárás

1. A **Main menu** (Főmenü) képernyőn válassza ki a **Flexible specimen holder methods** (Rugalmas mintatartós módszerek) lehetőséget.
2. Ha a **Flexible specimen holder methods** (Rugalmas mintatartós módszerek) menüpont a főmenüből nem érhető el, a szoftverből kell aktiválnia:
Válassza ki a **Configuration** (Konfigurálás) -> **Options** (Opciók) menüpontot, majd állítsa a **Flexible specimen holder** (Rugalmas mintatartó) lehetőséget **Yes** (Igen) értékre.

Rugalmas mintatartó behelyezése



VIGYÁZAT

Annak elkerülése érdekében, hogy a minták leváljanak a mintatartóról, győződjön meg arról, hogy a mintát vagy mintákat teljesen lefedje a rugalmas mintatartó.



ZÚZÓDÁSVESZÉLY

Tartsa távol a kezét a rugalmas mintatartótól, amikor leengedi a mintamozgatót.

Eljárás



Tipp

Használjon kellő erőt a minta mérete és a Struers ajánlásai szerint. A Struers Metalog útmutatójának módszerei 7 cm² felületű mintát vesznek alapul. Igazítsa a módszert az adott minta felületéhez.



Tipp

Ügyeljen arra, hogy a mintakészítési felület kellően nedves legyen, mielőtt elkezdi az előkészítési folyamatot.

1. Nyomja meg a(z) **Leengedés/emelés** gombot annak ellenőrzéséhez, hogy a mintamozgató fej teljesen fel van emelve.
2. Nyomja meg a fekete gombot a mintamozgató fejen.



3. Helyezze be a rugalmas mintatartót, és addig forgassa, amíg a három tüske a mintamozgatóban lévő furatokhoz nem illeszkedik.
4. Nyomja felfelé a mintatartót, amíg a helyén nem rögzül.
5. Engedje el a mintamozgató fejen lévő fekete gombot. Győződjön meg arról, hogy a rugalmas mintatartó szilárdan rögzült.

Használja a rugalmas mintatartót.

1. Helyezze az egy vagy több mintát a mintakészítési felületre.
2. Nyomja meg a(z) **Leengedés/emelés** gombot a rugalmas mintamozgató leengedéséhez.
3. Ügyeljen arra, hogy ne nyúljon túl minta a rugalmas mintatartón. Ha túlnyúlna, igazítsa el a mintát.
 - Nyomja meg a **Leengedés/emelés** gombot a rugalmas mintatartó felemeléséhez.
 - Igazítsa el a mintákat.
4. Ismétlje ezt addig, amíg az összes minta megfelelő helyre nem került.



5. Indítsa el a mintakészítési folyamatot.
Az előkészítési folyamat automatikusan leáll a beállított előkészítési idő lejártakor.
6. A következő előkészítési lépés előtt tisztítsa meg a rugalmas mintatartót.



A rugalmas mintatartó magasságának beállítása



Megjegyzés

Az eljárás csak ezekre érvényes: Tegramin-25 és Tegramin-30.

Annak érdekében, hogy a rugalmas mintatartó ne érintkezzen a mintakészítési felülettel, a rugalmas mintatartó és a mintakészítési felület közötti magasság beállítható.

1. Válassza ki: **Configuration** (Konfigurálás) > **Miscellaneous** (Vegyes) > **Min. distance flexible holder - surface** (Min. távolság a rugalmas tartó és a felület között). Minél alacsonyabb az érték, annál közelebb kerülhet a rugalmas mintatartó a mintakészítési felülethez, mielőtt a szoftver megakadályozná, hogy tovább mozogjon lefelé.

A rugalmas mintatartó magasságának beállítása



Megjegyzés

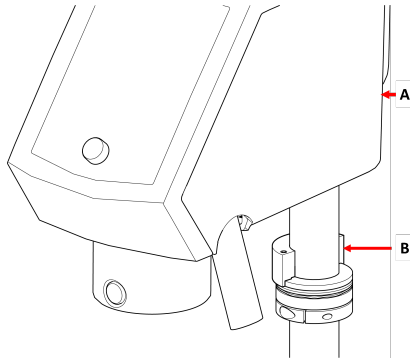
Az eljárás csak a LaboForce-100 típusra érvényes.

Állítsa be a gyűrű magasságát, hogy a hajlékony mintatartót használni tudja a LaboForce-100 típusal. Lásd az adott berendezéshez mellékelt kézikönyvet.

4.4 A rugalmas mintatartó magasságának beállítása

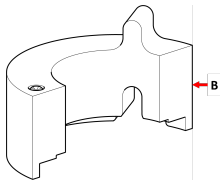
Eljárás

1. Végezze el a LaboForce-100 beállítását a jelzett módon, lásd a LaboForce-100 használati útmutatóját.
2. Rögzítse a távtartót az alábbi ábrán látható módon.



A LaboForce-100

B Távtartó



B Távtartó



Megjegyzés

Feltétlenül távolítsa el a távtartót, ha ismét a mozgatólemezekkel vagy hagyományos mintatartókkal fog dolgozni.

4.5 A rugalmas mintatartó vízszintes helyzetének beállítása

Rugalmas mintatartóval:

1. Nyomja meg a(z) **Leengedés/emelés** gombot a mintamozgató fej leengedéséhez.
2. Lazítsa meg a 2 rögzítőcsavart, amelyek a vezérlőpanel oszlopát tartják.
3. Helyezze el úgy a rugalmas mintatartót, hogy a minta ne nyúlhasson túl 1 mm-nél jobban a mintakészítő tárcsa szélén.



5 Karbantartás

A berendezés maximális üzemidejének és élettartamának eléréséhez megfelelő karbantartás szükséges.

Tisztítás



Megjegyzés

Ne használjon acetont, benzolt vagy hasonló oldószereket.

Gyakoriság

- Tisztítsa meg az eszközt minden egyes előkészítési lépés között vagy mindennap.

Eljárás

- Az eszköz tisztítását végezze Lavamin vagy mosogatókefe és közönséges háztartási tisztítószer segítségével.
Ha sok gyantával készített mintákat, tisztítsa meg az eszközt mosogatókefével.
- Szárítsa meg az eszközt úgy, hogy a csapok lefelé nézzenek.
- Tárolja az eszközt úgy, hogy a csapok lefelé nézzenek.

6 Műszaki adatok

Tárgy	Jellemzők	
Biztonsági szabványok	CE-jelölés az EU irányelveinek megfelelően	
REACH	A REACH-információkat kérje a helyi Struers-irodától.	
Zajsztint	Lásd az eszközt használó adott berendezésre megadott zajsztintet.	
Működési környezet	Környezeti hőmérséklet	0–40°C (41–104°F)
	Páratartalom	N.a.
Tárolási és szállítási feltételek	Környezeti hőmérséklet	–30 – 60°C (32 – 140°F)
	Páratartalom	Nem lecsapódó
Méreték és tömeg	Átmérő	140 mm átm.: 149 mm (5,86")
		160 mm átm.: 169 mm (6,65")
	Magasság	140 mm átm.: 72 mm (3")
160 mm átm.: 72 mm (3")		
Tömeg	140 mm átm.: 1,3 kg (2,86 font)	
	160 mm átm.: 1,7 kg (3,74 font)	

7 Hibakeresés

Probléma	Lehetséges ok	Megoldás
A folyamat nem indul el. Nézze meg a gép hibaüzeneteit.	A rugalmas mintatartó túl közel van a felülethez. Ennek oka lehet a helytelen konfiguráció vagy magassági beállítás, azaz, a minta túl alacsony vagy az erő túl nagy.	Módosítson az erőn. Használjon magasabb mintát. Változtasson a konfiguráción. Olvassa el az adott berendezés használati útmutatóját.
A rugalmas mintatartó csapjai a mintakészítési felülethez érnek.	Túl nagy a beállított erő vagy túl alacsony a minta. A szoftveres érték, amely azt jelzi, hogy a tartó milyen közel kerülhet a forgóasztalhoz, túl alacsony értékre van beállítva.	Csökkentse az erőt. Olvassa el az adott berendezés használati útmutatóját. Növelje meg a minta magasságát.
A minták kiesnek a rugalmas mintatartóból.	A minták elhelyezése nem megfelelő. Gyenge az erő.	Lásd: A minták elhelyezése ► 11. Növelje az erőt.
A rugalmas mintatartó csapjai az alsó lemezhez tapadnak.	A rugalmas mintatartó szennyezett.	Tisztítsa meg a rugalmas mintatartót. Lásd: Karbantartás ► 16.

Probléma	Lehetséges ok	Megoldás
A minták ceruza alakot vesznek fel.	A minták elhelyezése nem megfelelő. A mintaterület túl kicsi. A minta túl magas. A minta geometriája kerek és tömör.	Lásd: A minták elhelyezése ▶ 11. Fordítsa meg a mintát és ismétlje meg a lépést.
A rugalmas mintatartót nehéz behelyezni a gépbe.	A csatlakozó elkopott.	Ellenőrizze a csatlakozót. Forduljon a Struers-szervizhez.
A felület megsérült.	A minta sorjás. A minta éles szélekkel rendelkezik. Túl nagy erő hatott a mintára. A minta felülete túl kicsi.	Távolítsa el a sorját. Távolítsa el az éles széleket. Csökkentse az erőt.
A polírozó kendő élettartama rövid	A polírozó kendő túl puha.	Használjon durvább polírozó kendőt. Töltse le a „Polishing cloth guide” (Polírozókendő-útmutató) című kiadványt a Struers weboldaláról.

8 Ártalmatlanítás

A helyi hatóságoktól tájékozódjon a nemzeti jogszabályoknak megfelelő hulladékkezelési módról.

A mintatartók rozsdamentes acélból és műanyagból készülnek, és nem tartalmaznak veszélyesnek minősített összetevőket.

A rugalmas mintatartók fémhulladékként ártalmatlaníthatók.

9 Gyártó

Struers ApS
Pederstrupvej 84
DK-2750 Ballerup, Dánia
Telefon: +45 44 600 800
Fax: +45 44 600 801
www.struers.com

A gyártó felelőssége

Az alábbi korlátozásokat be kell tartani, mivel a korlátozások megsértése a Struers jogi kötelezettségeinek elvesztéséhez vezethet.

A gyártó nem vállal felelősséget a jelen kézikönyv szövegében és/vagy illusztrációiban található hibákért. A jelen kézikönyvben szereplő információk előzetes értesítés nélkül változhatnak. A kézikönyv olyan tartozékokat vagy alkatrészeket is említhet, amelyek nem szerepelnek a berendezés szállított változatában.

A gyártó csak akkor tekinthető felelősnek a berendezés biztonságára, megbízhatóságára és teljesítményére gyakorolt hatásokért, ha a berendezést a használati utasításnak megfelelően használják, szervizelik és tartják karban.

Részben kész gép beépítésére vonatkozó nyilatkozat

Gyártó	Struers ApS • Pederstrupvej 84 • DK-2750 Ballerup • Dánia
Név	Rugalmas mintatartó
Típus	N.a.
Funkció	Mintatartó LaboForce-100, Tegramin-25 és Tegramin-30 típushoz
Típus	07066941 és 07066961
A fent felsorolt berendezés csak az alábbiakkal használható: Mindaddig nem szabad üzembe helyezni, amíg a végleges berendezés, amelybe beépítik, adott esetben nem felel meg a jelen szabályozásnak.	LaboForce-100, Tegramin-25 és Tegramin-30
Sorozatszám	



H modul, a globális megközelítés szerint

EU

Kijelentjük, hogy az említett termék megfelel a következő jogszabályoknak, irányelveknek és szabványoknak:

2006/42/EC

Műszaki dokumentáció összeállítására jogosult
személy/
Meghatalmazott aláíró

Dátum: [Release date]

en For translations see
bg За преводи вижте
cs Překlady viz
da Se oversættelser på
de Übersetzungen finden Sie unter
el Για μεταφράσεις, ανατρέξτε στη διεύθυνση
es Para ver las traducciones consulte
et Tõlked leiata aadressilt
fi Katso käännökset osoitteesta
fr Pour les traductions, voir
hr Za prijevode idite na
hu A fordítások itt érhetők el
it Per le traduzioni consultare
ja 翻訳については、
lt Vertimai patalpinti
lv Tulkojumus skatīt
nl Voor vertalingen zie
no For oversettelser se
pl Aby znaleźć tłumaczenia, sprawdź
pt Consulte as traduções disponíveis em
ro Pentru traduceri, consultați
se För översättningar besök
sk Preklady sú dostupné na stránke
sl Za prevode si oglejte
tr Çeviriler için bkz
zh 翻译见

www.struers.com/Library