

AbraPol-30

取扱説明書

取扱説明書原本の翻訳

以降専用です



CE

資料番号: 16307025_B_ja
発行日: 2021.06.14

著作権

本取扱説明書の内容は、Struers ApSに帰属します。Struers ApSの書面による了承を得ずに、本取扱説明書の全部又は一部を複製することを禁じます。

無断複写・転載を禁じます。© Struers ApS 2021.07.23。

目次

1	説明書について	6
1.1	アクセサリと消耗品	6
2	安全性	6
2.1	使用目的	6
2.1.1	AbraPol-30安全に関する注意事項	7
2.2	安全メッセージ	8
2.3	本説明書の安全メッセージ	9
3	はじめに	10
3.1	装置の説明	10
3.2	AbraPol-30 - 概要	11
4	輸送と保管	12
4.1	保管	13
5	設置	13
5.1	開梱	13
5.2	パッキングリストを確認	13
5.3	電源供給	14
5.4	騒音	15
5.5	振動	15
5.6	圧縮空気の供給	16
5.7	排気システムへの接続	16
5.8	給水への接続	16
5.9	排水口への接続	17
5.10	循環ユニットの接続 (オプション)	17
5.11	外付け循環ユニットの接続 (オプション)	19
5.12	ディスク冷却とOP洗浄の調整	20
5.13	定量供給ポンプユニット	20
5.13.1	ボトルを定量供給ユニットに配置	21
6	装置を操作する	21
6.1	制御パネルの機能	21
6.2	ディスプレイ	23
6.2.1	画面操作	24
6.2.2	Main menu (メインメニュー)	24
6.2.3	設定およびテキストの変更	25
6.2.4	ソフトウェアの設定	25

6.3	Configuration	26
6.3.1	操作モード	26
6.3.2	新しいパスコード	27
6.3.3	ボトルの構成	27
6.3.4	ユーザー指定の消耗品	28
6.3.5	オプション	30
6.4	試料作製方法	32
6.4.1	試料作製メソッドの作成	32
6.4.2	設定	32
6.4.3	試料作製メソッドの変更	34
6.4.4	試料作製メソッドのロック	35
6.4.5	試料作製手順のコピー	35
6.4.6	試料作製手順の削除	35
6.4.7	供給量の設定	35
6.5	試料ホルダー	36
6.5.1	試料のクランピングと面出し	36
6.5.2	試料ホルダーの取り付け/取り外し	37
6.5.3	試料ホルダーの位置調整	37
6.6	試料作製処理	38
6.6.1	スプラッシュガード	38
6.6.2	試料作製プロセスの開始	39
6.6.3	試料作製処理の停止	39
6.6.4	スピン機能	40
7	メンテナンスと保守 - AbraPol-30	40
7.1	一般的なお手入れ	41
7.2	毎日	41
7.2.1	循環タンクの点検	41
7.3	毎週	42
7.3.1	ボウルの洗浄	42
7.3.2	チューブを洗浄する	42
7.4	毎月	43
7.4.1	循環ユニットのクリーニング	43
7.4.2	冷却液の変更	44
7.5	毎年	44
7.5.1	安全装置のテスト	45
7.5.2	非常停止	45
7.5.3	安全カバー	46
7.6	ポンプチューブの交換	46
7.7	ポンプのキャリブレーションする	48

7.8 予備部品	48
7.9 サービスおよび修理	48
7.10 廃棄	49
8 トラブルシューティング - AbraPol-30	49
8.1 「メッセージ」と「エラー」の2種類があります - AbraPol-30	49
8.1.1 メッセージ	49
8.1.2 エラー	50
9 技術データ	58
9.1 技術データ - AbraPol-30	58
9.2 安全回路カテゴリ/性能レベル	60
9.3 騒音レベルと振動レベル	60
9.4 制御システムの安全関連部品 (SRP/CS)	60
9.5 図	61
9.5.1 図 - AbraPol-30	62
9.6 法的小および規制情報	71
10 設置前チェックリスト	71
10.1 設置要件	71
10.2 梱包の仕様	72
10.3 設置場所	72
10.4 寸法	73
10.5 推奨スペース	74
10.6 輸送と保管	74
10.6.1 長期保管または長時間輸送	74
10.7 開梱	74
10.8 持ち上げ	75
10.9 電源供給	75
10.10 安全回路の仕様	76
10.11 給水	77
10.12 圧縮空気	77
10.13 排気 (オプション)	78
10.14 循環ユニット (オプション)	78
11 製造元	78
Declaration of Conformity	80

1 説明書について

取扱説明書

Struersの装置は、装置に付属の取扱説明書に従って使用してください。



注記
ご使用前に本取扱説明書を必ずお読みください。



注記
特定の情報の詳細を見るには、本説明書のオンライン版をご覧ください。

1.1 アクセサリと消耗品

アクセサリ

利用可能な範囲に関する詳細は、こちらをご覧くださいAbraPol-30:

- [ストルアス公式ホームページ \(http://www.struers.com\)](http://www.struers.com)

消耗品

本装置は、この目的およびこの種の装置専用設計されているStruers消耗品のみご使用ください。

その他の製品には、ゴムシールなどを溶かす強力な溶剤が含まれている場合があります。Struersの純正消耗品以外を使用したことに直接関係する損傷の場合は、損傷した部品(シール、チューブなど)は保証の対象外となることがあります。

利用可能な範囲に関する詳細は、以下を参照してください:

- [ストルアス消耗品カタログ \(http://www.struers.com/Library\)](http://www.struers.com/Library)

2 安全性

2.1 使用目的

専門的な作業環境で使用してください。(微細構造研究所など)

AbraPol-30は、より詳しい材料微細構造検査のための材料を半自動または手動で試料作製(研磨または琢磨)する専門的な装置です。

本装置は本目的のため、そしてこの種類の機器用に特別に開発されたStruersの消耗品を使用するように設計されています。

本装置は、必ず訓練を受けた熟練の担当者が操作してください。

以下の場合は本装置を使用しないでください	材料組織研究に適している固体材料以外を作製(研磨または琢磨)する。
	本装置は、あらゆる種類の爆発性/可燃性の材料、機械加工、加熱、加圧時に安定しない材料に使用してはいけません。
モデル	AbraPol-30 AbraPol-30 シフトバルブあり

2.1.1 AbraPol-30安全に関する注意事項



ご使用前に必ずお読みください

1. 本情報に従わず、装置を適切に操作しない場合、深刻な怪我を負う、あるいは装置を損傷する可能性があります。
2. 本装置は、現地の安全基準を遵守して設置してください。機械のすべての機能および接続されている装置は、正常に機能している必要があります。
3. オペレータは、安全上の注意事項と取扱説明書、および接続された装置および付属品の説明書の関連セクションを読む必要があります。
オペレータは、適用される消耗品の取扱説明書、また必要に応じて安全データシートを読む必要があります。
4. 本装置は、訓練を受けた熟練した担当者のみが運転および整備してください。
5. 本装置は、安全に床に固定してください。
6. 実際の電源電圧が、装置に記載されている電圧に対応していることを確認してください。本機は接地(アース)されなければなりません。常に現地の規制に従ってください。装置の分解または追加部品の取り付け前には、装置の電源を切り、プラグまたは電源ケーブルを外してください。
7. 本装置を冷用水用タップに接続します。送水接続部に漏れが無いこと、排水が機能していることを確認してください。
8. Struers社では、装置を無人で離れるときは、給水栓を遮断するようお願いしています。
9. 消耗品: このタイプの微細構造検査機用に開発されている消耗品のみを使用してください。アルコール系消耗品: アルコール系消耗品の取り扱い、混合、充填、排水および廃棄については、現行の安全ルールに従ってください。
10. 操作中は回転部品に近づかないでください。手動で研磨または琢磨を行う場合は、ディスクに触れないよう注意してください。ディスクが回転中にトレイから試料を取り出そうとしないでください。
11. 研磨剤および加熱された/鋭い試料から指を守るため、適切なグローブを着用してください。
12. 回転部品のある装置で作業をする際は、服や髪の毛が回転部品に挟まれたりしないよう十分に注意してください。適切な保護服を着用してください。
13. 誤動作を確認した、または異音が聞こえた場合には、装置を停止して技術サービスに連絡してください。
14. 本装置を点検保守整備する場合は、装置と電源を事前に遮断してください。コンデンサの残留電位がなくなるまで5分間待ちます。
15. 装置の電源を5分に1回以上オン/オフしないでください。電気部品の損傷が発生する可能性があります。

16. 出火した場合は、周囲の人々に注意を促し、消防署へ連絡してください。電源供給を遮断します。粉末消火器を使用してください。水は使用しないでください。
17. Struersの装置は、装置に付属の取扱説明書に従って使用してください。
18. 本装置は、この目的およびこの種の装置専用に設計されているStruers消耗品のみご使用ください。
19. サービスまたは修理時の装置部品の分解は、必ず(電気機械、電子、機械、空気圧などに関する)有資格の技術者が実施してください。

2.2 安全メッセージ

安全メッセージに使われる記号

Struersは、潜在的な危険を示す標識を使用しています。



電氣的危険

これは、電氣的な危険が存在することを示します。回避しないと、死亡または重傷を負うことにつながります。



危険

これは、高いレベルの危険が存在することを示します。回避しないと、死亡または重傷を負うことにつながります。



警告

これは、中程度レベルの危険が存在することを示します。回避しないと、死亡または重傷を負うことにつながります。



注意

これは、低いレベルの危険が存在することを示します。回避しないと、軽傷または中程度の怪我を負うことにつながる可能性があります。



挟まれ注意

これは、挟まれる危険が存在することを示します。回避しないと、軽傷、中程度の怪我、重傷を負う可能性があります。

一般的な情報



注記

これは、物的損害の危険性、あるいは慎重な取り扱いの必要性を示します。



ヒント

これは、追加情報およびヒントがあることを示しています。

2.3 本説明書の安全メッセージ



注意

Struersの装置は、装置に付属の取扱説明書に従って使用してください。



電氣的危険

本機は接地(アース)されなければなりません。
実際の電源電圧が、装置に記載されている電圧に対応していることを確認してください。
電圧が間違っていると、電気回路を損傷する可能性があります。



電氣的危険

残留電気遮断器を装備した電気設備の場合

AbraPol-30残留電流遮断器タイプBの場合、30 mAが必要です (EN 50178/5.2.11.1)。

残留電気遮断器を装備していない電気設備の場合

本装置は絶縁変圧器(二重巻線変圧器)による保護が必要です。

ソリューションを確認するには、認定電気技師に問い合わせてください。

常に現地の規制に従ってください。



注意

大きな音に長時間さらされると、個人の聴力に永久的なダメージを与える可能性があります。
地域の規制を上回る騒音に暴露される場合、耳栓を使用してください。



注意

手動研磨作業中は腕も振動します。
長時間振動を受けると、不快感、関節への悪影響、または神経障害をもたらす可能性があります。



電氣的危険

循環冷却ユニットのポンプは必ずアース(接地)してください。
実際の電源電圧が、銘板またはポンプに記載されている電圧に対応していることを確認してください。
電圧が間違っていると、電気回路を損傷する可能性があります。



注意

完全に充填されている状態の循環タンクは非常に重くなっています。



注意

本装置に付属の冷却液の圧力は最大 2 bar(バール)です。



注意
互換性のないアクセサリや消耗品を使用しないでください。



注意
操作中は回転部品に近づかないでください。



注意
回転部品のある装置で作業をする際は、服や髪の毛が回転部品に挟まれたりしないよう十分に注意してください。



注意
試料ホルダーに試料を乗せると重くなります。カップリングにしっかりと固定されるまで試料ホルダーを放さないでください。
作業用グローブを使用して、指や手を保護してください。



注意
冷却液が肌に付かないよう注意してください。



警告
安全装置に欠陥がある装置を使用しないでください。
Struersサービス部門に連絡してください。

3 はじめに

3.1 装置の説明

AbraPol-30 は、直径 300 mm または 350 mm の試料作製のディスクを使用する、微細構造試料作製(研磨/琢磨)用の半自動または手動装置です。

循環冷却ユニット(オプション)を接続して、研磨処理中に冷却水を供給できます。試料作製に酸化物懸濁液の使用が必要で、循環冷却ユニットが設置されている場合は、シフトバルブを使用するか、改良する必要があります。

オペレータは、研磨/琢磨作業面、試料作製メソッド、および処理中に自動的に適用される冷却液/研磨懸濁液を選択します。

半自動試料作製処理は、試料を試料ホルダーに固定し、装置に置くと開始します。

オペレータは、特別な用途の場合に手動の試料作製を選択できます。手動で試料を作製する場合は、オペレータが試料を支えます。手動で試料作製を行う場合は、特別なスプラッシュガードを設置してから装置を始動する必要があります。

オペレータは、制御パネルの **スタート** ボタンを押して装置を開始します。

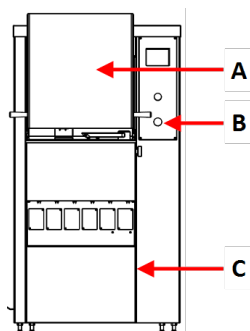
この装置は自動停止します。オペレータは、試料を洗浄してから次の試料作製手順または検査を開始します。

Struersは、本装置を排気システムを接続して、作業場の煙を取り除くことをお勧めしています。

非常停止が作動した場合、危険な可動部品のすべての電源が遮断されます。

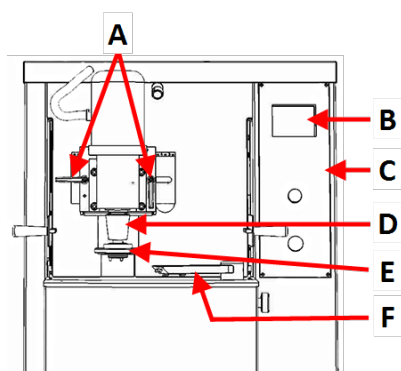
3.2 AbraPol-30 - 概要

AbraPol-30



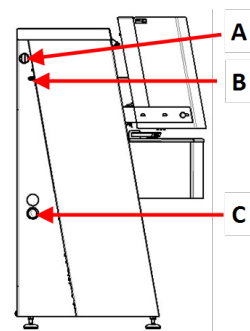
前面 - 安全カバーあり

- A 安全カバー
- B 非常停止
- C 循環ユニット ((オプション)) が収納されているコンパートメントのカバープレート



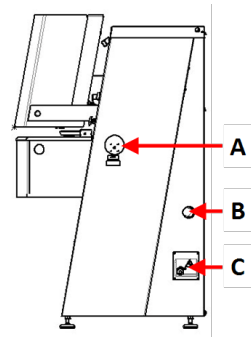
前面 - 安全カバーなし

- A 試料板位置調整用ハンドル
- B ディスプレイ
- C 制御パネル
- D モーター- 試料ホルダー
- E 定量供給 アーム
- F クイックカップリング - 試料ホルダー



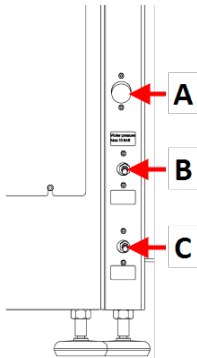
側面 - 左

- A 排気系統の接続箇所
- B 圧縮空気の吸気口
- C 排水ホース専用口



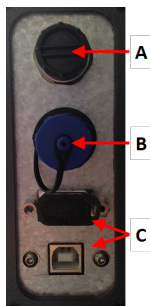
側面 - 右

- A 電源スイッチ
- B 圧縮空気の吸気口
- C 電源接続部



背面

- A 給水口
- B ディスク冷却用の圧力調整バルブ
- C OPフラッシュ用の圧力調整バルブ



- A 補助 (AUX) 接続
- B シグナル灯接続
- C サービスソケット

制御パネル

制御パネルの機能 ▶21を参照してください。

4 輸送と保管

インストール後、ユニットを移動またはストレージに保管する必要がある場合は、以下のガイドラインを遵守してください。

- 輸送前にユニットをしっかりと梱包してください。
梱包が十分でないと、ユニットを損傷する可能性があります。その場合、保証は無効になります。Struersサービス部門に連絡してください。
- ストルアスでは、後で使用するために元の全梱包材を保管することを推奨しています。

4.1 保管



注記

ストルアスでは、後で使用するために元の全梱包材を保管することを推奨しています。
ユニットを電源から外します

- アクセサリを取り外します。
- 保管の前には、ユニットを洗浄し、乾燥してください。
- 本装置とアクセサリを元の梱包に戻します。

5 設置



警告

Struersの装置は、装置に付属の取扱説明書に従って使用してください。

5.1 開梱



注記

ストルアスでは、後で使用するために元の全梱包材を保管することを推奨しています。

1. 箱上部の梱包用テープを切ります。
2. 取り外し部品を外します。
3. ボックスからユニットを取り出します。
4. 装置をパレットに固定している運搬用止め金具を外します。
5. フォークリフトを使って、装置をパレットから持ち上げます。装置は前方から持ち上げます。
6. 装置を平らで水平な場所に置きます。
7. 支持バーからロックピンを取り外し、支持バーを取り外します。マシンを移動する必要がある場合は、クロスバーを保管してください。

装置の重量に関する詳細は、[技術データ - AbraPol-30 ▶ 58](#)を参照してください。

装置の移動

装置を移動する場合は、フォークリフトトラックとクロスバーを使用してください。

5.2 パッキングリストを確認

オプションのアクセサリが梱包箱に含まれる場合があります。

箱の中身は以下のとおりです：

個	説明
1	AbraPol-30 with shift valve/without shift valve
1	手動試料作製用スプラッシュガード
1	給水ホース 直径: 19 mm ^{3/4"} , 長さ: (2 m)
1	冷却タンクの排出用ホース
1	フィルタガasket
1	ガasket 付き異径リング 直径: ^{3/4"} ~ ^{1/2"}
2	ホースクランプ. 直径: 40-60 mm
1	圧縮空気用の耐圧ホース. 長さ: 2 m
1	圧縮空気用のホース継手. 直径: ^{3/4"}
1	排気ホース. 直径: 50 mm 長さ: 2.5 m
1	フォークスパナ, 24 mm
1	取扱説明書一式

5.3 電源供給



電氣的危険

本機は接地(アース)されなければなりません。
 実際の電源電圧が、装置に記載されている電圧に対応していることを確認してください。
 電圧が間違っていると、電気回路を損傷する可能性があります。



電氣的危険

残留電気遮断器を装備した電気設備の場合

AbraPol-30残留電流遮断器タイプBの場合、30 mAが必要です (EN 50178/5.2.11.1)。

残留電気遮断器を装備していない電気設備の場合

本装置は絶縁変圧器 (二重巻線変圧器) による保護が必要です。

ソリューションを確認するには、認定電気技師にお問い合わせください。

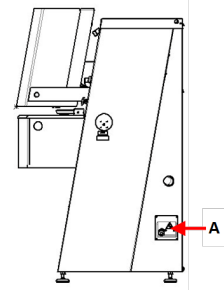
常に現地の規制に従ってください。

手順

仕様については、技術データを参照してください。

1. 電気系統接続ボックスを開けます。A
2. 図のように、4線または5線のケーブルを接続します。

PE	アース(接地)
N	中性端子(内部使用なし)
L1	相分布解析(Phase)
L2	相分布解析(Phase)
L3	相分布解析(Phase)



EU 規格ケーブル	
L1	茶
L2	黒
L3	黒 または 灰色
アース(接地)	黄/緑
中性端子	青

UL 規格ケーブル	
L1	黒
L2	赤
L3	オレンジ/ターコイズ
アース(接地)	緑(または黄/緑)
中性端子	白色

ケーブルのもう一方の端は、電気特性および現地の規制に従って、認定プラグを取り付けるか、主電源に配線します。

5.4 騒音

音圧レベルの値については、このセクションを参照してください。技術データ ▶ 58、



注意

大きな音に長時間さらされると、個人の聴力に永久的なダメージを与える可能性があります。
地域の規制を上回る騒音に暴露される場合、耳栓を使用してください。

5.5 振動

手と腕への総合的な振動暴露については、このセクションを参照してください。技術データ ▶ 58、



注意

手動研磨作業中は腕も振動します。
長時間振動を受けると、不快感、関節への悪影響、または神経障害をもたらす可能性があります。

振動対策(運転時)

手動で試料を作製すると、手および腕に振動が生じることがあります。振動を下げるには、圧力を下げるか、振動軽減グローブを使用してください。

- 研磨/琢磨作業の制限時間は、最大10分間です。その後研磨/琢磨作業を継続する場合は、5分間待ってから行ってください。

5.6 圧縮空気の供給

仕様については、[技術データ - AbraPol-30 ▶58](#)を参照してください。

1. 圧縮空気ホースを装置の圧縮空気供給口に接続します。
2. 空気ホースを圧縮空気供給口に接続します。
3. ホースクランプで接続を固定します。

5.7 排気システムへの接続

仕様については、[技術データ - AbraPol-30 ▶58](#)を参照してください。

Struers は、装置を排気システムに接続することを推奨しています。

1. 52 mmのパイプを装置の排気口に接続します。
2. パイプのもう片方を排気システムに接続します。

5.8 給水への接続

装置に循環ユニットを使用しない場合、次の場合には直接主水栓に接続する必要があります。

- OPポンプが取り付けられている場合
- ディスクの冷却が必要な場合

**手順**

1. 圧力ホースを、装置背面の給水口に接続します。
 - フィルタ・ガスケットをカップリング・ナットに挿入します。このときに、ガスケットの平坦面を圧力ホース側に向けてください。
 - 圧力ナットを締め付けます。
2. 圧力ホースのもう片方を主排水口に接続します。
 - 必要に応じて、ガスケットを備えた減速リングを冷水出口に取り付けます。

- ガasketを挿入します。
- カップリングナットを締め付けます。

水流の調整

- 必要に応じて、給水弁を使用して、研磨/琢磨における流水を調整します。



5.9 排水口への接続

1. 本装置には排水用ホースが付属しています。
2. 装置の排水ホースは、装置横のいずれかの排水口を通します。
3. ホースは排水口まで真っ直ぐに下降していることを確認してください。必要に応じて、ホースを短くしてください。

5.10 循環ユニットの接続 (オプション)

適切に冷却するために装置に循環装置を取り付けてください。



注記

循環ユニットを装置に接続する前に、使用できるように準備する必要があります。このユニットの取扱説明書を参照してください。

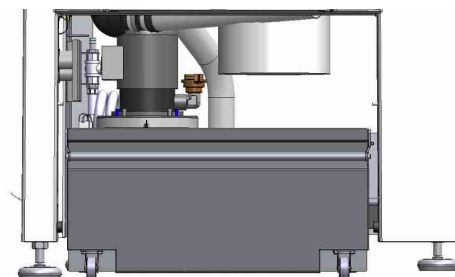


電氣的危険

実際の電源電圧が、銘板またはポンプに記載されている電圧に対応していることを確認してください。
電圧が間違っていると、電気回路を損傷する可能性があります。

循環タンクの充填

1. タンクに充填する前に、装置の下に冷却装置を容易にスライドするのに十分な空間があることを確認してください。十分にない場合は、調節可能なフィートを使用して装置の高さを調節してください。
2. 循環ユニットが装置の下に正しく配置されていることを確認します。
 - ユニットの車輪は、ユニットを左右に揺らして調整する必要がないように、コンパートメントの側面に沿って置きます。
 - ポンプは、必ず循環ユニットの左側、背面付近に取り付けます。



注記

腐食を防ぐため、Struers では、冷却水に Struers 添加剤の使用をお勧めしています。詳しくは、添加剤コンテナを参照してください。

3. タンクときれいなプラスチックライナを並べます。



注意

完全に充填されている状態の循環タンクは非常に重くなっています。



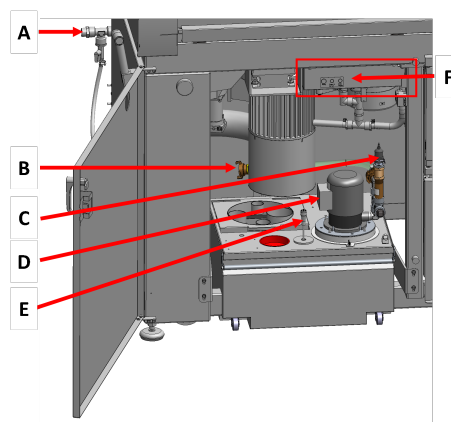
注記

タンクに入れすぎないでください。
タンクを動かすときにこぼれないようにしてください。

4. タンクに冷却液を入れます。正しい割合で水と添加剤を入れてください。

ユニットを装置に接続

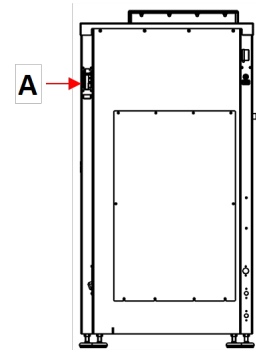
1. 給水ホースを循環ポンプのクイックカップリングに接続します。
 - A 電源ソケット - 図表示なし
 - B 給水ホース - 装置へ
 - C 循環ポンプ
 - D クイックカップリング - ポンプ上



2. 本装置に接続されている排水ホースをフィルタユニットの大きな穴に差し込みます。必要に応じて、ホースを短くしてください。
3. 循環ポンプからコンパートメント内の循環ユニットの電源ソケットにケーブルを接続します。
4. 流れの方向がポンプの矢印と同じか確認してください。向きが正しくない場合は、2本の位相線を入れ替えます。
 - EU規格ケーブル: 2本の位相線(動力線)を入れ替える
 - UL規格ケーブル: L1とL2の位相線(動力線)を入れ替える
5. 装置下のコンパートメントの所定の位置にユニットを入れます。

5.11 外付け循環ユニットの接続 (オプション)

1. 排水ホースを本装置の左または右側面の穴から循環ユニットまで通します。
2. ポンプの排水口を給水ホースに接続します。



電氣的危険

実際の電源電圧が、銘板またはポンプに記載されている電圧に対応していることを確認してください。

電圧が間違っていると、電気回路を損傷する可能性があります。



注意

本装置に付属の冷却液の圧力は最大 2 bar(バール)です。

3. ケーブルを外部ポンプからコンパートメント内の循環ユニットの電源ソケットに接続します。

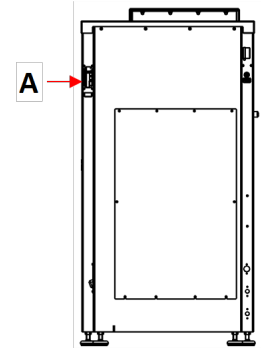
配線: 仕様については、技術データを参照してください。



注記

AUX 接続する場合は、接続と必要なフローに関する詳細を Struers サービスに問い合わせてください。

4. 外部ポンプコントロールを装置 A の背面にある AUX 接続に接続します。



5.12 ディスク冷却とOP洗浄の調整

ディスク冷却と洗浄のタイミングは、ソフトウェアで設定できます。

ディスクの冷却速度を調整する必要がある場合:

1. ロックナットを緩め、必要に応じてレギュレータのネジを回します。
2. ロックナットを締め付けます。



ヒント

必要に応じて、スロットルバルブを使用して、OP後のディスク冷却およびフラッシュの最大水流量を調整します。

ディスク冷却と洗浄のタイミングは、ソフトウェアで設定します。オプション ▶ 30を参照してください。

5.13 定量供給ポンプユニット

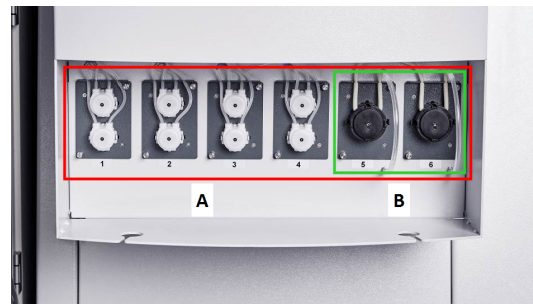
最大6つのポンプが設定できます。

A DPポンプ

最大6ポンプ、ポジション1~6 (赤色ボックス)

B OPポンプ

最大2ポンプ、ポジション5~6 (緑色ボックス)

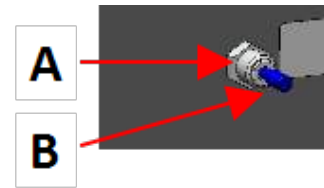


定量供給ポンプユニットの取り付け

1. カバープレートを外します。
2. ポンプユニットをボトルユニットの適切な位置に挿入し、所定の場所まで押し込みます。
3. 付属のネジでユニットを固定します。

OPポンプ

1. コネクタディスクを内側に押し、ボトルのプラグをOP洗浄水コネクタから外します。
2. OPポンプから短い管を引き出し、コネクタディスクを内側に押し、管をコネクタに差し込みます。

**ポンプのキャリブレーションする**

ポンプのキャリブレーションする ▶48を参照してください。

5.13.1 ボトルを定量供給ユニットに配置

1. ボトルキャップを DP/OP ポンプユニットに付属のキャップと交換します。
2. ボトルをボトルユニットに置き、管をキャップ上部のニップルに接続します。
 - DPポンプ: 長い管 (Yコネクタに取り付けられている管) をボトルのフタのコネクタに取り付けます。
 - OPポンプ: 長い管をボトルのフタのコネクタに取り付けます。
3. **Bottle configuration** (ボトルの構成) メニューにボトルの詳細を入力して試料作製メソッドで使用できるようにします。 **ボトルの構成** ▶27を参照してください

**ヒント**

必要に応じて、配管類は延長させてボトルユニットの穴に通して大容量の容器を床面に設置することもできます。

6 装置を操作する

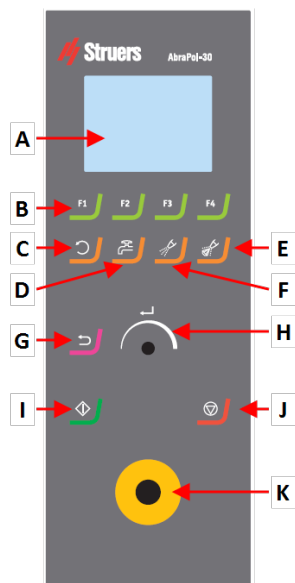
**注意**

互換性のないアクセサリや消耗品を使用しないでください。







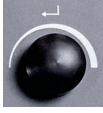
6.1 制御パネルの機能





**注意**

操作中は回転部品に近づかないでください。
回転部品のある装置で作業をする際は、服や髪の毛が回転部品に挟まれたりしないよう十分に注意してください。



- A ディスプレイ
- B 機能キー - F1~F4
- C ディスク回転 機能
- D 給水 機能
- E 洗浄 機能
- F 潤滑剤機能
- G 添加剤機能
- H 戻る 機能
- I ターン式/プッシュ式ノブ
- J スタート ボタン
- K ストップ ボタン
- L 非常停止ボタン

ボタン	機能
 から 	機能キー <ul style="list-style-type: none"> このボタンをクリックして、目的に応じた制御類を作動します。機能は表示画面で異なりますので、各画面の最下行を参照してください。
	ディスク回転 <ul style="list-style-type: none"> ディスクを回転させます (スピン 機能)。 このボタンを押して回転を停止します。
	水 <ul style="list-style-type: none"> 冷却水の供給を開始します。 水量を給水栓で忘れずに調整してください。
	潤滑剤 <ul style="list-style-type: none"> 潤滑剤を手動で充填するため。
	砥粒 <ul style="list-style-type: none"> 研磨剤を手動で供給します。
	ターン式/プッシュ式 ノブ <ul style="list-style-type: none"> ターン式/プッシュ式ノブを回して、画面のフォーカスを動かし、手順や設定を変更します。オプションが2つある場合は、押して切り替えます。 ターン式/プッシュ式ノブを押して、機能の選択や、選択した値を保存します。
	戻る <ul style="list-style-type: none"> このボタンを押して、前の画面に戻るか、機能/変更をキャンセルします。

ボタン	機能
	スタート <ul style="list-style-type: none"> 試料作製プロセスを開始します。
	ストップ <ul style="list-style-type: none"> 試料作製プロセスを停止します。
	非常停止 <div style="border: 1px solid blue; padding: 10px; margin-top: 10px;">  <p>注記 通常運転時、機械の運転停止のために非常停止を使用しないでください。 非常停止をリリース(解除)する前に、非常停止が作動した原因を調査し、必要な是正措置を講じてください。</p> </div>

6.2 ディスプレイ



注記
説明書の画面は、ソフトウェアの実際の画面と異なる場合があります。

ディスプレイは、ソフトウェアのユーザーインターフェースです。

装置の電源を入れると、ディスプレイに構成とインストールされているソフトウェアのバージョンが表示されます。

ディスプレイはいくつかに分けられています。例を参照してください。

A タイトルバー

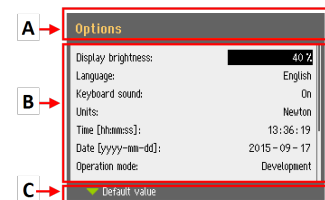
タイトルバーには、選択した機能が表示されます。

B 情報フィールド

このフィールドには、選択した機能の情報が表示されます。一部のフィールドは値を選択して変更できます。

C 機能キーのオプション

表示される機能は、表示する画面によって異なります。



サウンド

短いビープ音

キーを押すと短いビープ音が鳴り、選択が確定したことを知らせます。ビープ音のオン/オフ切り替えは、**Configuration** (構成)を選択します。

長いビープ音

ボタンを押すと長いビープ音が鳴り、キーの機能を実行できないことを知らせます。

このビープ音はオフにできません。

スタンバイモード

ディスプレイの耐用年数を確保するため、装置をしばらく使用しない場合は、背面照明を自動的に減光します。(10分)

- 任意のキーを押すと、ディスプレイが復帰します。

6.2.1 画面操作



ターン式/プッシュ式ノブ

制御パネルのこのノブを使用してメニュー項目を選択します。

- ノブを回して、メニューやメソッドグループの選択、または値の変更を行います。
- ノブを押して、フィールドに値を入力、または項目を選択します。
- ノブを回して、数値の増減または2つのオプションを切り替えます。
 - オプションが2つのみの場合は、ノブを押せば2つのオプションを切り替えることができます。
 - 選択肢が2つ以上の場合は、ポップアップボックスが開きます。

戻るボタン



制御パネルのこのボタンを使用して前の機能または値に戻ることができます。

- ボタンを押して、メインメニューに戻ります。
- ボタンを押して、最後に使用した機能または値に戻ります。
- ボタンを押して変更をキャンセルします。

6.2.2 Main menu (メインメニュー)

Main menu (メインメニュー)画面で、以下のオプションを選択できます。



- **Automatic preparation** (自動試料作製)



- **Manual preparation** (手動試料作製)

メンテナンスおよび設定画面にもアクセスできます。



- **Maintenance** (メンテナンス)



- **Configuration** (構成)

6.2.3 設定およびテキストの変更

テキストの変更

テキスト値を変更するには、テキストを入力するフィールドを選択します。

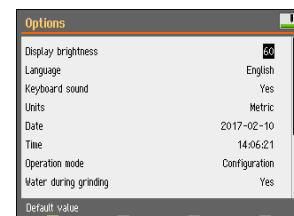
1. ターン式/プッシュ式ノブを押して、テキストエディタを作動します。
2. 必要に応じて、場面下部の**Upper case** (大文字)/**Lower case** (小文字) 矢印を使用して、大文字と小文字を切り替えます。
3. テキストを入力します。
4. **Save & Exit** (保存して終了)を選択します。
5. ターン式/プッシュ式ノブを押して、画面を終了します。



設定の変更

設定を変更するには、変更するフィールドを選択します。

1. ターン式/プッシュ式ノブを回して、設定を変更したいフィールドに移動します。
2. ターン式/プッシュ式ノブを押して、そのフィールドに入力します。
 - オプションが2つ以上ある場合：
ターン式/プッシュ式ノブを回して値のリストを上下にスクロールします。
 - オプションが2つの場合：
ターン式/プッシュ式ノブを押して、オプションを切り替えます。
3. **Save & Exit** (保存して終了)を選択します。
4. ターン式/プッシュ式ノブを押して、画面を終了します。



6.2.4 ソフトウェアの設定

起動時 - 初回

ディスプレイの操作方法については、[画面操作 ▶24](#)を参照してください。

Select language (言語選択)

1. 使用する言語を選択します。必要に応じて、以下の手順で後から言語を変更できます。

- **Main menu** (メインメニュー)から
Configuration (構成) > **Options** (オプション) > **Language** (言語)の順に選択します。



2. **Date** (日付)
日付の設定を求められます。
3. **Time** (時間)
時刻の設定を求められます。

2017 - 00 - 00

00 : 00 : 00

- Select disc size** (ディスクサイズの選択) 300 mm/350 mm
ここでディスクサイズの選択を求められます。

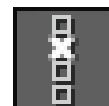
起動時 - 日常操作

装置の電源を入れると、始動画面の直後に電源を切った時点で表示されていた画面が表示されます。

6.3 Configuration

設定とパラメータの数を設定できます。

1. **Main menu** (メインメニュー)から**Configuration** (構成)を選択します。
2. **Configuration** (構成)メニューで以下を選択します。
 - **Bottle configuration** (ボトルの構成)。 [ボトルの構成 ▶27](#)を参照してください。
 - **Specimen holder positioning** (試料ホルダーの位置決め)。 [試料ホルダーの位置調整 ▶37](#)を参照してください。
 - **User defined consumables** (ユーザ指定の消耗品)で特定の**パラメータ**を設定します。
 - 一般設定用**Options** (オプション)。



6.3.1 操作モード

ユーザーレベル

操作モードには3つの異なるユーザーレベルを選択できます。

操作モード	試料作製	設定の変更	環境設定機能
Production (製造)	設定を選択して表示 できます。	メソッドを選択して表 示できます。	一部の設定を編集で きます。
Development (開発)	設定を選択、表示、 編集できます。	メソッドを選択、表 示、編集できます。	一部の設定を編集で きます。
Configuration (構 成)	設定を選択、表示、 編集できます。	メソッドを選択、表 示、編集できます。	すべての設定を編集 できます。

操作モードの変更

操作モードを変更する場合は、以下を行います。

1. **Main menu** (メインメニュー)から**Configuration (構成)** > **Options (オプション)** > **Operation mode (操作モード)**の順に選択します。
2. パスコードを入力します。[新しいパスコード ▶27](#)を参照してください。
3. **Select operation mode (操作モードの選択)**ダイアログが表示されたら、希望する操作モードを選択して、確定します。

6.3.2 新しいパスコード

Operation modeメニューを開くと、パスコードを入力するよう促されます。デフォルトのパスコードは「2750」です。

パスコードを変更する

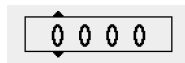
パスコードは、**Operation mode (操作モード)**メニューで変更できます。



注記
新しいパスコードは必ず書き留めてください。

パスコードを変更する場合は、以下を行います。

1. **Main menu** (メインメニュー)から**Configuration (構成)** > **Options (オプション)**の順に選択します。
2. パスコードを入力するフィールドを選択します。
3. **Enter pass code (パスコードの入力)**ダイアログが表示されたら、現在のパスコードを入力します。デフォルトのパスコードは「2750」です。
4. パスコードを変更してから確定します。



6.3.3 ボトルの構成



ヒント
使用する懸濁液と潤滑剤が異なる場合は、正しい懸濁液および潤滑剤で試料作製が行われるように、常に設定を確認する必要があります。

潤滑剤および懸濁液に使用するボトルを設定するには、次の手順を実行します。

1. **Main menu** (メインメニュー)から**Configuration** (構成) > **Options** (オプション) > **Bottle configuration** (ボトルの構成)の順に選択します。
1~6の構成オプションは、取り付けられているポンプユニットとポンプの数に応じて表示されます。
OPポンプには、位置5と6を設定できます。
2. **F1**を押して、**Pump configuration** (ポンプの設定)画面を選択します。
3. 構成するポンプのタイプを選択します。**DP pump** (DPポンプ) または **OP pump** (OPポンプ) (給水栓)。
4. **F4**を押して、**Bottle configuration** (ボトルの構成)画面に戻ります。
5. 最初のボトルを選択します。
6. **Suspension** (懸濁液)、**Lubricant** (潤滑剤) または **None** (なし) (定量供給ボトルが接続されていない場合)を選択します。
7. ダイヤモンド懸濁液のボトルがポンプ1に接続されている場合は、**Suspension** (懸濁液)を選択します。
8. **Type** (タイプ)を選択します。
9. **Select suspension type** (懸濁液タイプの選択)メニューを選択します。
10. 適切な種類を選択してから使用する懸濁液の砥粒サイズを選択します。
11. 他のすべてのポンプ/ボトルの設定が適切に行えるまで同じ手順を繰り返します。
12. **Main menu** (メインメニュー)画面が表示されるまで、**戻る**を押します。



6.3.4 ユーザー指定の消耗品

User defined consumables (ユーザー指定の消耗品)メニューで、以下の画面にアクセスできます。



- **Surface configuration** (作業面の設定)



- **Suspension configuration** (懸濁液の設定)



- **Lubricant configuration** (潤滑剤設定)

User surface configuration (ユーザー作業面の設定)

1. **Configuration** (構成)メニューで**User surface configuration** (ユーザー作業面の設定)を選択します。
2. **Surface name** (作業面の名前)欄で、アイテムを選択できます。この項目の名前は変更または削除できます。



3. **Configuration (構成)** メニューに戻り、**戻る** を押します。



Suspension configuration (懸濁液の設定)

ユーザー定義の懸濁液は最大10個まで定義できます。



ヒント

オールインワン懸濁液を潤滑剤として設定します。これらのファイルが懸濁液として設定されている場合、投入量は十分に高くなりません。

1. **Configuration (構成)** メニューで**Suspension configuration (懸濁液の設定)** を選択します。
2. **Suspension name (懸濁液の名前)** 欄で、**アイテム**を選択できます。この項目の名前は変更または削除できます。
3. **Abr. type (添加剤の種類)** 列の対応するフィールドを選択します。
4. 砥粒の種類を選択します。正しい砥粒を使用していることを確認します。
以下から選択できます。
 - **Diamond (ダイヤモンド)**
 - **Oxide (酸化物)**
5. **Configuration (構成)** メニューに戻り、**戻る** を押します。



Lubricant configuration (潤滑剤設定)

ユーザー定義の潤滑液は最大10個まで定義できます。



ヒント

オールインワン懸濁液を潤滑剤として設定します。これらのファイルが懸濁液として設定されている場合、投入量は十分に高くなりません。

1. **Configuration (構成)** メニューで**Lubricant configuration (潤滑剤設定)** を選択します。
2. **Lubricant name (潤滑剤名)** 欄で、**アイテム**を選択できます。この項目の名前は変更または削除できます。
3. **Lubricant type (潤滑剤タイプ)** 列の対応するフィールドを選択します。



4. 潤滑液の種類を選択します。正しい砥粒を使用していることを確認します。
 - **1 DP-Lubricant, water based** (DP-ルーブリカント、水性)
潤滑剤に水が含まれている場合は、このオプションを選択します。
 - **2 DP-Lubricant, alcohol based** (DP-ルーブリカント、アルコール系)
潤滑剤を水に敏感な材料に使用するために、水分を含有していない潤滑剤である場合は、このオプションを選択します。
5. **Configuration** (構成) メニューに戻り、**戻る**を押します。



6.3.5 オプション

Options (オプション) メニューから、ディスプレイ、言語、ディスクサイズなどの一般的なオプションを設定します。

- 必要に応じて、一部のパラメータを工場出荷時のデフォルト値にリセットできます。値がハイライトされたら、機能キー**F1**を押します。



オプション	設定
Display brightness (ディスプレイの明るさ)	ディスプレイの明るさを調整して、見やすくすることができます。
Language (言語)	ソフトウェアで使用する言語を選択します。
Keyboard sound (キーボード音)	<ul style="list-style-type: none"> • Yes (はい): コントロールパネルのボタンを押すと、音が聞こえます。 • No (なし): 音が聞こえない。
Units (単位)	次のいずれかの単位で削除率の設定を表示します。 <ul style="list-style-type: none"> • Newton - μm (ニュートン - μm)(メートル法) • Lbf - mils (Lbf-マイル)(インペリアル)
Select disc size (ディスクサイズの選択)	ディスクの直径を選択します。 <ul style="list-style-type: none"> • 300 mm • 350 mm
Date (日付)	日付を設定します。
Time (時間)	時刻を設定します。
Operation mode (操作モード)	操作モード ▶26 を参照してください。

オプション	設定								
Auto continue mode (自動継続モード)	<p>同じ消耗品を使用している限り、メソッドの次の手順には自動で続行できるよう設定できます。</p> <table border="1" data-bbox="619 342 1433 768"> <thead> <tr> <th data-bbox="619 342 1018 392">設定</th> <th data-bbox="1026 342 1433 392">定義</th> </tr> </thead> <tbody> <tr> <td data-bbox="619 398 1018 488">Off (オフ)</td> <td data-bbox="1026 398 1433 488">次の手順に移る際は装置が一旦停止します。</td> </tr> <tr> <td data-bbox="619 495 1018 678">Equal cons. except SiC (同等の条件、SiCは除く)</td> <td data-bbox="1026 495 1433 678">この装置は自動で次の手順に進みますが、SiC Paperを研磨する際は、手順を交換する必要があるため、手順の前に一旦停止します。</td> </tr> <tr> <td data-bbox="619 685 1018 768">Always (常時)</td> <td data-bbox="1026 685 1433 768">装置は、自動的に次の手順に進みます。</td> </tr> </tbody> </table>	設定	定義	Off (オフ)	次の手順に移る際は装置が一旦停止します。	Equal cons. except SiC (同等の条件、SiCは除く)	この装置は自動で次の手順に進みますが、SiC Paperを研磨する際は、手順を交換する必要があるため、手順の前に一旦停止します。	Always (常時)	装置は、自動的に次の手順に進みます。
設定	定義								
Off (オフ)	次の手順に移る際は装置が一旦停止します。								
Equal cons. except SiC (同等の条件、SiCは除く)	この装置は自動で次の手順に進みますが、SiC Paperを研磨する際は、手順を交換する必要があるため、手順の前に一旦停止します。								
Always (常時)	装置は、自動的に次の手順に進みます。								
Flushing time after OP step (OP工程後の洗浄時間)	20 ~ 60秒								
SynchroSpeed (シンクロスピード)	<p>この設定はディスクと試料ホルダーの速度を同期させます。いずれかの速度パラメータを変更すると、もう一方のパラメータの速度が自動的に変更されます。</p> <p>この設定は、50~300 rpm の範囲で使用できます。</p> <ul style="list-style-type: none"> • Yes (はい): 同期速度の変更を有効にします。 • No (なし): 同期速度の変更を無効にします。 								
Cover opening delay (カバー開遅延)	0 ~ 60秒								
AUX. Off delay after process stop (工程停止後のAUXオフ遅延)	<p>0~180秒</p> <p>この機能は、機械のAUXパネルを介して補助機器を接続する場合に使用されます。</p> <p>たとえば、排気システムが補助 (AUX.) 接続されていると、プロセス停止後30秒間は空気を抽出し続けます。</p>								
Shift valve installed (シフトバルブ装備)	<ul style="list-style-type: none"> • Yes (はい): シフトバルブが取り付けられている場合。 • No (なし): シフトバルブが取り付けられていない場合。 								
Beacon installed (シグナル灯装備)	<ul style="list-style-type: none"> • Yes (はい): パトライトが取り付けられている場合。 • No (なし): パトライトが取り付けられていない場合。 								

6.4 試料作製方法

ソフトウェアには、試料作製メソッドのセットアップに使用できる、Metalog Guide メソッドが 10 個用意されています。

このメソッドは以下の基準に従って開発されています。

300 mm	直径 30 mm の試料 6 個を直径 160 mm の試料ホルダーに固定
350 mm	直径 40 mm の試料 8 個を直径 200 mm の試料ホルダーに固定

これらのメソッドは、好きな名前で作成し、要件に合わせて調整できます。

試料作製メソッドの作成

試料作製メソッドの作成方法はいくつかあります。

- 試料作製メソッドを作成する
試料作製メソッドの作成については、[試料作製メソッドの作成 ▶ 32](#)を参照してください。
- 試料作製メソッドを変更して別の名前で保存する
試料作製メソッドの変更については、[試料作製メソッドの変更 ▶ 34](#)を参照してください。

保存容量

最大 200 個のメソッドを最大 10 グループに保存できます。各グループには、最大 20 のメソッドを設定できます。

6.4.1 試料作製メソッドの作成

試料作製メソッドを最初から作成できます。

1. **Main menu** (メインメニュー) 画面で、**Automatic preparation** (自動試料作製) または **Manual preparation** (手動試料作製) を選択します。
2. **New group** (新グループ) > **New method** (新しいメソッド) の順に選択します。
3. **New method - Step No. 1** (新しいメソッド - 工程 No.1) 画面で、試料作製メソッドに必要な設定を変更します。

試料作製メソッド名の横にあるアスタリスク (*) は、変更が保存されていないことを示します。

4. 必要な設定を変更したら、**F3** を押します。

New method - Step No. 2 (新しいメソッド - 工程 No.2) が表示されます。









5. 必要な試料作製手順を作成し、変更したら、試料作製メソッドを保存します。
6. **F4** を押します。






- **Save method** (メソッドを保存)
現在の名前で現在のメソッドグループにメソッドを保存します。
- **Save method as** (名前を付けてメソッドを保存)
新しいメソッドグループと新しいメソッド名を指定します。



6.4.2 設定

試料作製メソッドの各ステップに対する設定を変更できます。

設定	
	Surface type (作業面のタイプ)/Surface (作業面) <ul style="list-style-type: none"> 作業面のタイプと作業面を選択します。
	Suspension type (懸濁液のタイプ)/Suspension (懸濁液) <ul style="list-style-type: none"> 懸濁剤を選択します。
	Lubricant (潤滑剤) <ul style="list-style-type: none"> 潤滑剤を選択します。 オールインワン懸濁液が潤滑剤として設定されます。
	Level (供給量) <ul style="list-style-type: none"> 供給量を選択します。供給量の設定 ▶35を参照してください。
	Force (加圧力) <ul style="list-style-type: none"> 加圧力を50~700 Nで選択します。
	試料作製モード 以下のモードが利用できます。 <ul style="list-style-type: none">  Removal (除去) 試料から除去する材料の量を選択します。50~5000 μm  Time (時間) 工程に合わせて特定の時間の長さを選択します。5秒~10分

	<p>ディスク回転: Speed (速度)</p> <ul style="list-style-type: none"> ディスクの速度を 40~600 rpm で選択します。 <p>SynchroSpeed (シンクロスピード) が Yes (はい) に設定されている場合は、最大値は 300rpm です。</p> <div style="border: 1px solid blue; padding: 10px; margin-top: 10px;"> <p>ヒント</p> <p>ディスクおよび試料回転ヘッドで 300 rpm ディスクおよび試料回転ヘッドの両方で回転速度が 300 rpm に設定されている場合は、以下を推奨します。</p> <ul style="list-style-type: none"> ディスク冷却機能を使用してください。 新品の試料作製作業面を使用するときは、懸濁液を事前に十分に供給してください。 潤滑剤と砥粒が十分に分散させるため、350mm径の研磨面で 200mm径の試料ホルダーを使用してください。 アルコール系の潤滑剤は、蒸発が早すぎるため使用しないでください。 </div>
	<p>試料ホルダー: Speed (速度)</p> <ul style="list-style-type: none"> 試料ホルダーの速度を 50~300 rpm で選択します。
	<p>試料ホルダー: 回転方向</p> <ul style="list-style-type: none"> 試料ホルダーの向きを選択します。 <div style="display: flex; flex-direction: column; gap: 10px;"> <div style="display: flex; align-items: center;">  <ul style="list-style-type: none"> 同方向回転 最良の準備結果と最も均一な研磨のために推奨されています。 </div> <div style="display: flex; align-items: center;">  <ul style="list-style-type: none"> 逆回転 酸化珪酸懸濁液での琢磨のときに、琢磨布上に懸濁液を保持させたい場合に推奨されています。 </div> </div>

6.4.3 試料作製メソッドの変更

既存の試料作製メソッドを変更できます。

StruersMetalog Guide メソッドを変更する場合は、変更を行う前に、ユーザーメソッドデータベース内の別のグループに別の名前でも保存する必要があります。

- 変更する試料作製メソッドを選択します。
- さまざまな試料作製手順を実行し、必要に応じて変更を加えます。
- F4**を押します。
 - **Save method** (メソッドを保存)
現在の名前で現在のメソッドグループにメソッドを保存します。
 - **Save method as** (名前を付けてメソッドを保存)
必要に応じて、新しいメソッドグループや新しいメソッド名を指定します。



6.4.4 試料作製メソッドのロック

試料作製メソッドをロックして、変更または削除できないようにできます。

1. **Group** (グループ) 画面で、ロックするメソッドを選択します。
2. **F1 : Lock method** (メソッドロック) を押します。
3. メソッドをロックするかどうかを確認するメッセージが表示されます。
4. メソッド名の前にある記号は、メソッドがロックされていることを示しています。
この試料作製メソッドを変更する場合は、別の名前でメソッドを保存する必要があります。



6.4.5 試料作製手順のコピー

試料作製メソッドから試料作製手順をコピーできます。

1. コピーする試料作製手順を含むメソッドを選択します。
2. コピーする試料作製手順を選択します。
3. **F1 : Copy step** (工程コピー) を押します。
4. 試料作製手順を挿入する試料作製メソッドを選択します。
5. 新しい試料作製手順に従う試料作製手順を選択します。
6. **F2 : Insert step** (工程挿入) を押します。
新しい試料作製手順は、強調表示されている手順の前に挿入されます。
7. **F4 : Save method** (メソッドを保存) を押します。
試料作製メソッドがロックされている場合は、**Save method as** (名前を付けてメソッドを保存) を選択します。



6.4.6 試料作製手順の削除

試料作製メソッドから試料作製手順を削除できます。

1. 削除する試料作製手順を含むメソッドを選択します。
2. 必要に応じて、試料作製メソッドのロックを解除します。
3. **F3 : Delete step** (工程削除) を押します。
4. 試料作製手順の削除を確認するメッセージが表示されます。
5. **F4 : Save method** (メソッドを保存) を押します。



6.4.7 供給量の設定

試料作製工程で懸濁液または潤滑剤を使用している場合は、懸濁液または潤滑剤を選択してから供給量を設定します。



Level (供給量)の場合は、2つの値を設定できます。例: 2/7 (投入前/後)

オプション	事前供給量	供給量	増減単位
供給量	0 ~ 10	0 ~ 20	1

例



事前供給量[例:2]

この値は、事前供給量で、実際に試料作製工程が開始される前に研磨面に塗布される懸濁液または潤滑剤の量です。

これは、作業面を潤滑させて、乾燥した作業面で試料作製を実行した場合の損傷を防ぎます。

適用量は、使用頻度と作業面の種類により異なります。頻繁に使用される作業面の場合は、使用頻度の低い作業面よりも値が小さくなります。



供給量[例:7]

この値は、試料作製工程で維持する供給レベルです。これは研磨面に合わせて設定します。柔らかい毛羽立ちのある琢磨布は、硬い毛羽立ちのない布または精研磨ディスクより多くの潤滑剤が必要です。

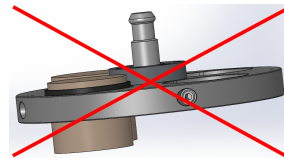
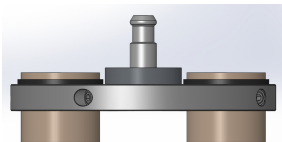
精研磨ディスクは、琢磨布より少ない砥粒量で対応できます。

6.5 試料ホルダー

6.5.1 試料のクランピングと面出し

試料は試料ホルダーに均等に供給する必要があります。試料の大きさおよび重さをほぼ同等にします。

試料ホルダーは均等になっている必要があります。均等でないと、研磨時に大きく振動が生じます。



1. 均一でバランスのとれた回転を達成できるように、少なくとも3つの試料を、試料ホルダーの中心の周りに対称に配置します。
2. ネジを慎重に締めて、試料を所定の位置に締め付けます。
3. 常に試料板からネジが突き出ないように適切な長さのネジを選び、ネジ山の全長が固定試料板より小さいものを選びます。
4. すべての試料がしっかりと固定されていることを確認してください。



ヒント

ユニフォース面出し装置を使用している場合は、付属の説明書を参照してください。

6.5.2 試料ホルダーの取り付け/取り外し



挟まれ注意

試料ホルダーに試料を乗せると重くなります。カップリングにしっかりと固定されるまで試料ホルダーを放さないでください。
作業用グローブを使用して、指や手を保護してください。

試料ホルダーの挿入

1. 試料板をクイックカップリングの下に位置決めして、指で支えます。
2. 支柱のフランジを押し下げて、試料ホルダー圧カッターをカップリングに嵌め込みます。
3. フランジからゆっくり手を離します。
4. 試料ホルダーを回して、3本のピンを対応する穴に噛み合わせます。
5. 試料ホルダーがカップリングにしっかりと固定されていることを確認します。



試料ホルダーの取り外し

1. 試料ホルダーを指で支えます。
2. フランジを押し下げたまま、試料ホルダーをを少し上に押し上げます。同時に、手の付け根を使ってフランジを下げます。
3. 片方の手で試料ホルダーを支えながら、下げてカップリングから離します。
4. フランジから手を離して、試料ホルダーを取り外します。

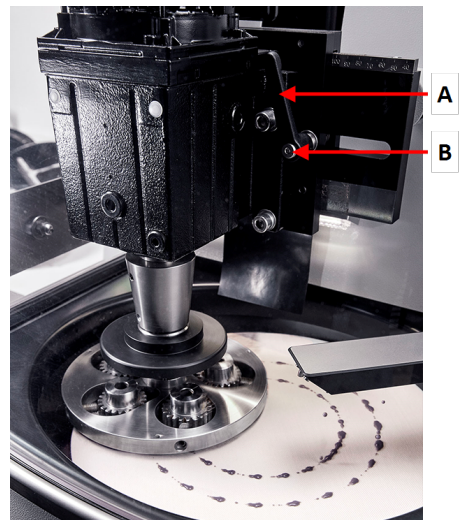


6.5.3 試料ホルダーの位置調整

最良の試料作製結果を得るには、試料ホルダーの位置を試料作製ディスクに対して調整する必要があります。

6 装置を操作する

1. 試料ホルダーモーター両側のハンドルを弛めます。
ハンドルはバネで移動範囲を調整します。
2. ハンドルを外側に引くとネジのトルク(モーメント)が外れます。
3. 正しい位置が見つかるまで、試料ホルダーのモーターを手動で横に動かします。偏心距離は、試料ホルダーのモーターの目盛りで読み取れます。
4. 希望する位置までハンドルを時計方向(または反時計方向)に回してからハンドルを放すと、ネジのトルク(モーメント)がかかります。
5. ねじを締め直します。



A ハンドル
B ネジ

微調整

より正確な調整を行うには、**Configuration** (構成)メニューの特別な機能を使用します。

6. **Main menu** (メインメニュー)から**Configuration** (構成) > **Specimen holder positioning** (試料ホルダーの位置決め)の順に選択します。
7. **F1**を押して、試料ホルダーを下げます。試料ホルダーは、最低加重で回転せずに降下します。そこから必要に応じてホルダーの位置を微調整できます。
8. 試料ホルダーを上昇させたいときは、**F1**を再度押します。



6.6 試料作製処理

6.6.1 スプラッシュガード

手動試料作製

- 手動試料作製用に装置にはスプラッシュガードが付属しています。

6.6.2 試料作製プロセスの開始

1. 防滴リングが所定の位置に取り付けられていることを確認します。
2. 必要に応じて、**Main menu** (メインメニュー) 画面が表示されるまで、**戻る**を押します。
3. **Main menu** (メインメニュー) の **Struers メソッド** を選択します。
4. **Automatic preparation** (自動試料作製) を選択します。
5. **Struers Methods** (Struersメソッド) メニューを選択します。
6. 使用するメソッドを選択します。
7. 必要な試料作製作業面をMD-ディスク(磁気固定式ディスク)に取り付けます。
8. 固定試料板をカップリングに嵌め込みます。
9. 装置のカバーを閉じます。
10. **スタートボタン**を押します。



循環 (オプション)

プロセスを開始すると、循環ポンプが自動的に始動します。

試料作製処理

この例に示すように、ディスプレイにはプロセスのステータスが表示されます。

緑色のバーは、現在実行中のステップを示します。

	A	B	C	D
1	SIC-Pap #220		Water	1:50
2	Mol	DPP 6µm	DP-Blue	2:00 m:ss
3	Dac	DPP 3µm	DP-Blue	2:00 m:ss

- A Surface (作業面)
- B Suspension (懸濁液)
- C Lubricant (潤滑剤)
- D Time/µ (時間/µ)。緑色のバーに表示される時間は残り時間です。

6.6.3 試料作製処理の停止

設定時間になるとプロセスは自動停止します。

必要に応じて、速い段階で装置を停止できます。

装置を停止する

- **ストップボタン**を押します。



処理が一時停止しています。

プロセスを完全に停止する:

- ストップボタンを再び押します。








試料ホルダーは元の位置に戻ります。

6.6.4 スピン機能

スピン機能を使用して、準備ディスクを高速で回転させる

- ディスクの表面から水分を取り除きます。
- MD-DiscまたはSiC Foil/SiC Paperを取り外す前に水分を取り除きます。
- MD-DiscまたはMD-Chem布を乾燥します。

手順

100 rpm	
1. スピン機能を開始するには、 ディスク回転 ボタンを押します。100 rpm で回転します。	
2. スピン機能を停止する場合は、 ディスク回転 ボタンを再度押します。	
150 rpm	
1. スピン機能を開始するには、 ディスク回転 ボタンを長押しします。150 rpm で回転します。	
2. スピン機能を停止する場合は、 ディスク回転 ボタンを再度押します。	
600 rpm	
1. 装置のカバーを閉じます。	
2. スピン機能を開始するには、 ディスク回転 ボタンを長押しします。600 rpm で回転します。	
3. スピン機能を停止するには、 ディスク回転 ボタンを離します。	

7 メンテナンスと保守 - AbraPol-30

本装置の稼働時間と動作寿命を最大限に維持するには、適切なメンテナンスが必要です。メンテナンスは装置の安全な操作を継続する上で重要です。

このセクションに記載されているメンテナンス手順は、必ず訓練を受けた熟練の担当者が行ってください。

制御システムの安全関連部品 (SRP/CS)

特定の安全関連部品については、この説明書の「技術データ」のセクション「制御システムの安全関連部品 (SRP/CS)」を参照してください。

技術的な質問とスペアパーツ

技術的な質問またはスペアパーツのご注文の際は、シリアル番号と電圧/周波数をご提示ください。シリアル番号および電圧は、装置の銘板に記載されています。

7.1 一般的なお手入れ

装置を長く使用するため、Struersでは、定期的に掃除することをお勧めしています。



注記

作業面には傷が付きやすいため、乾いた布は使用しないでください。



注記

アセトン、ベンゾール、その他類似する溶剤を絶対に使用しないでください。

装置を長期間使用しないとき、

- 装置とすべての付属品を十分に清掃してください。

7.2 毎日

- 柔らかく湿らせた布で、手の届く全ての作業面の汚れを拭き取ります。

循環ユニット

当該装置に付属の説明書を参照してください。

- 装置を8時間運転するごとに、または少なくとも週に1回、冷却液の水位を点検してください。必要に応じて、タンクに冷却液を入れます。
- フィルタを点検します。必要に応じて、フィルタを掃除します。

7.2.1 循環タンクの点検

1. 冷却液を確認し、必要に応じて交換します。



注記

冷却水が藻類や細菌で汚染されている場合は、直ちに冷却水を入れ替えてください。

2. ポンプが冷却液に到達しない場合は、ユニットを補充します。
3. 汚れている場合は、冷却液を交換します。[冷却液の変更 ▶44](#)を参照してください。

7.3 毎週

砥粒や金属粒子による損傷を避けるため、装置を定期的に清掃してください。

1. 湿らせた柔らかい布に一般的な家庭用洗剤を付けて、塗装面と操作パネルの汚れを拭き取ります。汚れがひどい場合は、Solopol Classicなどの洗浄剤を使用してください。
2. 作業面のクリーニング湿った柔らかい布に一般的な家庭用の帯電防止窓洗浄剤を付けてカバーの汚れを拭き取ります。



注記

洗剤 または洗浄剤が冷却水タンクに入らないように注意してください。入ると、泡が過剰に発生します。

循環ユニット

当該装置に付属の説明書を参照してください。

- 循環ユニットを掃除します。
- 循環ユニットタンクを掃除します。
- 循環ユニットタンクに充填します。

7.3.1 ボウルの洗浄

ボウルの掃除には、ボウルクリーニング機能を使用します。

1. **Maintenance** (メンテナンス)メニューで**Cleaning of bowl** (ボウルの洗浄)を選択します。
2. 洗浄時間を選択します。
3. 必要に応じて、ディスクの回転を選択します。
4. 必要に応じて、洗浄水の追加を選択します。
5. **F1**を押して洗浄プロセスを開始します。



注記

洗浄水の追加は定量供給アームから供給されます。

7.3.2 チューブを洗浄する

毎週、またはボトル交換時にチューブをきれいになります。これにより、チューブに残った潤滑剤/懸濁液が試料作製に影響を与えないようにします。

- **Maintenance** (メンテナンス)メニューで**Cleaning of tubes** (チューブの洗浄)を選択します。

管を選択して洗浄

1. 洗浄するボトルを1つずつ選択します。**Select** (選択) 欄のステータスは必ず **Yes** (はい) に設定します
2. **F1**を押して洗浄プロセスを開始します。ポップアップメッセージが表示されます。
3. メッセージの指示に従ってください。
洗浄が完了すると、Status (ステータス)欄のステータスが**Clean** (洗浄)に変わります。

**使用済み管の洗浄**

使用している管はすべて定期的な洗浄が必要です。

1. **Cleaning of tubes** (チューブの洗浄)画面で、**F4**を押して使用済み管をすべて選択します。
2. 洗浄プロセスを開始するには、**F1**を押します。
3. メッセージの指示に従ってください。
洗浄が完了すると、すべてのボトルのStatus (ステータス)欄のステータスが**Clean** (洗浄)に変わります。



7.4 毎月

循環ユニット

当該装置に付属の説明書を参照してください。

- 循環ユニットを掃除します。
- 冷却液は、少なくとも月1回交換してください。

**注記**

藻類や細菌による汚染に気付いた場合は、直ちに冷却液を交換してください。

7.4.1 循環ユニットのクリーニング

1. 循環タンクと接続されている配管をしっかりと掃除します。
2. ボウルや循環タンクの洗浄に石けん液を使用した場合は、きれいな水で洗い流してから循環タンクに充填します。

**注記**

冷却水が藻類や細菌で汚染されている場合は、直ちに冷却水を入れ替えてください。

3. 冷却水が藻類や細菌で汚染されている場合は、タンクと配管を適切な抗菌消毒剤で洗ってください。
4. 固定フィルタを洗浄します。外して、水で洗います。

7.4.2 冷却液の変更



注記

冷却液には添加物および研磨剤残留物が含まれているため、排水管に流してはいけません。

冷却液は、現地の安全に関する法令法規に遵守して廃棄してください。

循環タンクを空にします

1. 装置の下にある格納室から循環タンクを取り外します。
2. 給水ホースをポンプから外し、(付属の)別のホースにつなぎます。
3. もう一方のホースの端を適切な容器につなぎます。
4. **Maintenance** (メンテナンス)メニューで**Empty recirculation tank** (循環タンクを空にする)を選択します。
5. **F1**を押して、ポンプを始動します。
6. ポンプは自動停止します。手動で停止する場合は、**ストップ**を押します。
7. 画面の指示に従います。



注意

冷却液が肌に付かないよう注意してください。

7.5 毎年

定量供給アームの点検

1. 定量供給アームを上げて装置の端まで動かします。
2. ノズルを点検します。
3. 必要に応じて、ノズルを掃除します。

安全カバーの点検



ヒント

装置が1日に1つ以上の7時間シフトに使用される場合は、より頻繁に検査を行います。

1. 安全カバーに、亀裂、へこみ、シールエッジの損傷などの摩耗や損傷の兆候がないかを目視で確認します。

安全カバースクリーンの交換



注記
安全カバースクリーンに突起物の衝突によって強度が下がっている、または劣化の兆候が目で見える場合は、必ず即座にバーを交換してください。



注記
EN 16089 に記載されている安全要件に準拠するには、スクリーンを交換する必要があります。

意図した安全性を確保するために、安全カバースクリーンは5年ごとに交換する必要があります。スクリーン上のラベルは、交換時期を示します。

Struers
Safety glass
Sicherheitsglas
Verre sécurit



循環ユニット

当該装置に付属の説明書を参照してください。

7.5.1 安全装置のテスト

安全装置は少なくとも毎年1回テストを行ってください。



警告
安全装置に欠陥がある装置を使用しないでください。
Struersサービス部門に連絡してください。



注記
試験は有資格の技術者(電気機械、電子、機械、圧力装置などに関する)によって実施される必要があります。

- [非常停止](#) ▶45を参照してください。
- [安全カバー](#) ▶46を参照してください。

7.5.2 非常停止

テスト1



1. **スタート** ボタンを押します。装置が動作を開始します。



2. **非常停止** を押します。



3. 動作が停止しない場合は、**ストップ** ボタンを押します。

4. Struersサービス部門に連絡してください。

テスト2

1. 非常停止を押します。



2. スタートボタンを押します。



3. 装置が始動する場合は、ストップボタンを押します。

4. Struersサービス部門に連絡してください。

7.5.3 安全カバー

カバーには、カバーが開いているときにオペレータが作業エリアの可動部分と接触するのを防ぐ安全スイッチシステムを備わっています。

ロック機構によって、研磨ディスクの回転が停まるまでオペレータがカバーを開けることができないようになっています。

カバーはまた、試料が適切に固定されていない場合に飛び出した際にオペレータを守るための盾として機能します。

テスト3

1. 安全カバーを開けます。



2. スタートボタンを押します。



3. 装置が始動する場合は、ストップボタンを押します。

4. Struersサービス部門に連絡してください。

7.6 ポンプチューブの交換

アルコール系潤滑剤を使用した場合、ポンプに取り付けられているネオプレンチューブは時間の経過とともに硬化します。シリコンはアルコールに対する耐性が優れています。

チューブは、ユニット付属のシリコンチューブと交換できます。

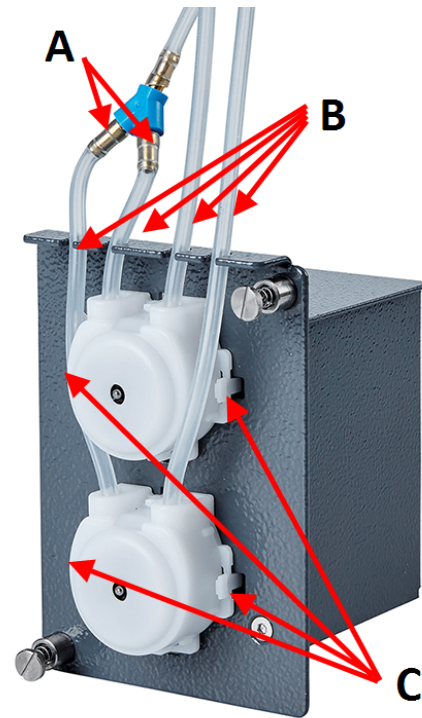
手順

1. カップリングでチューブを慎重に離します。
2. ポンプの2つのタブを押して、ポンプをから取り外します。
3. ポンプの2個のタブを押して下のポンプ下部のカバーを外します。



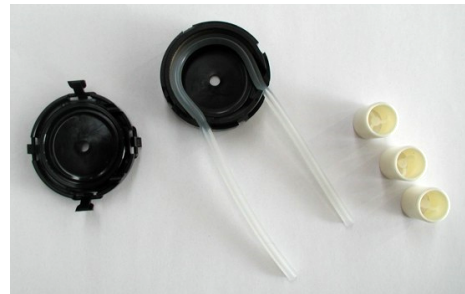
ヒント

必要に応じて、マイナスドライバーでタブをゆっくりと押します。



- A カップリング
B シリコンチューブ
C タブ

4. 3つのローラーを外します。



5. ネオプレンチューブを外します。
6. 新しいチューブをハウジングに取り付け、所定の位置にはめ込みます。



7. 3個のローラーをポンプ内部に押し入れます。
8. カバーをはめて、チューブを接続させます。
9. ポンプをシャフトに戻します。



10. チューブを接続します。
11. チューブが正しく接続され、液体が正しく流れることを確認します。

7.7 ポンプのキャリブレーションする

ポンプは毎年、または内部または外部ホースまたはポンプが交換されたときにキャリブレーションが必要です。

1. **Maintenance (メンテナンス) > Calibration and adjustments (キャリブレーション/調整) > Calibration of pump capacity (ポンプ容量のキャリブレーション)** の順に選択します。
2. **F4**を押します。
3. 画面の指示に従います。



DPポンプの場合、キャリブレーション値がのDPポンプで 100 ml/min (公称値) の±30%以上、OPポンプで 100ml/min 以上異なる場合は、ポンプモジュールを交換してください。

7.8 予備部品

技術的な質問とスペアパーツ

技術的な質問またはスペアパーツのご注文の際は、シリアル番号と電圧/周波数をご提示ください。シリアル番号および電圧は、装置の銘板に記載されています。

詳しい情報、または交換部品の入手に関しては、Struersサービス部門にお問い合わせください。連絡先情報は、Struers.comに掲載されています。

7.9 サービスおよび修理

Struersでは、年に1回、または運転1,500時間ごとに、定期点検と整備の実施を推奨しています。

装置を起動すると、合計操作時間と装置の保守情報が表示されます。

操作時間が1500時間を経過すると、保守点検を実施する必要があることをユーザーに通知するメッセージが表示されます。



注記

サービスは、Struersのエンジニアまたは有資格の技術者(電気機械、電子、機械、空気圧などに関する)のみが実施できます。
Struersサービス部門に連絡してください。

点検整備

Struersは、お客様の要件に合わせて、幅広い総合的なメンテナンスプランを提供しています。この幅広いサービスを、ServiceGuardと呼んでいます。

メンテナンスプランには、装置の点検、摩耗部品の交換、最適な運転のための調整と校正、最終的な機能試験が含まれます。

7.10 廃棄



WEEE 記号の付いた装置には、電気および電子部品が使用されているため、一般の廃棄物として廃棄できません。

国内規制に準拠した正しい廃棄方法に関する詳細については、地方自治体にお問い合わせください。

消耗品および循環液の処分については、現地の規制に従ってください。

8 トラブルシューティング - AbraPol-30

エラー	原因	動作
ディスプレイのテキストが不鮮明である。	ディスプレイは温度変化に敏感に反応しています。	Configuration (構成)メニューで、明るさを変更します。
排水が流れない。	排水ホースが折れ曲がっています。	排水ホースを真直ぐにしてください。
	排水ホースが詰まっています。	排水ホースを清掃してください。
	排水ホースが下流に向かって傾斜していません。	排水ホースが下降するように、敷設し直してください。
連続して研磨ディスクや琢磨ディスクが異常な消耗が起こる。	試料ホルダー/回転板のカップリングまたは試料回転ヘッドが消耗している。	カップリングを交換します。 Struersサービス部門に連絡してください。
水漏れする。	冷却ユニットの給水ホースに漏れがある。	ホースに漏れがないか確認し、ホースクランプを増し締めします。
試料、冷却ユニット、または本体が腐食している。	冷却液用添加剤が不十分です。	冷却液に Struers 冷却液用添加剤を加えます。正しい濃度で使用します。屈折計を使用して確認します。「メンテナンス」の指示に従ってください。

8.1 「メッセージ」と「エラー」の2種類があります - AbraPol-30

エラーメッセージには、

- 「メッセージ」と「エラー」の2種類があります

8.1.1 メッセージ

メッセージは、装置の状態と軽度なエラーに関する情報を提供します。

8.1.2 エラー

操作を継続する前に、エラーの原因を修正する必要があります

Enter を押してエラー/メッセージを確認します。

#	エラーメッセージ	説明	動作
7	Information (情報) Action not allowed by operation mode. (操作モードでは操作できません。)	操作モードは編集できません。	操作モードを高レベルに変更します。例: Configuration (構成).
47	Information (情報) The method step is active in the process. Some parameters cannot be edited. (メソッドステップは処理においてアクティブです。一部のパラメータは編集できません。)	選択したメソッドの手順は有効です。一部のパラメータは変更できません。	処理を停止するか、現行の処理が終了するのを待ちます。
54	Information (情報) The process is paused. This might affect removal accuracy. For the greatest accuracy start a new process. (プロセスは一時停止されます。これは除去精度に影響する可能性があります。精度を高めるため新しいプロセスを開始します。)	処理が一時停止されると、残りの除去に対して新しい基準点が計算されるため、目的とする除去の全体的な精度に影響します。	OK を押して続けます。 ストップ キーを押して処理を停止します。
133	Information (情報) Lubricant restricted by selected surface and suspension. (選択した作業面および懸濁液によって潤滑剤が制限されています。)	選択した潤滑剤は、選択した作業面および懸濁液に使用できません。	別の潤滑剤を選択します。 ユーザー定義の消耗品の場合は、正しい消耗品ルールが割り当てられていることを確認します。

#	エラーメッセージ	説明	動作
125	<p>Warning (警告)</p> <p>OP suspension flushing valve, bad electrical connection detected.</p> <p>(OP 懸濁液フラッシュバルブ、電気接続不良が検出されました。)</p>	OP洗浄を制御するバルブの配線不良。	<p>再始動します。</p> <p>エラーが解消されない場合は、Struersのサービス部に連絡してください。</p>
126	<p>Warning (警告)</p> <p>Disc cooling valve, bad electrical connection detected.</p> <p>(ディスク冷却バルブ、電気接続不良が検出されました。)</p>	ディスク冷却を制御するバルブの配線不良。	<p>再始動します。</p> <p>エラーが解消されない場合は、Struersのサービス部に連絡してください。</p>
141	<p>Warning (警告)</p> <p>No air connected or air pressure too low.</p> <p>(圧縮空気が接続されていないか、空気圧が低すぎます。)</p>	空気供給が接続されていないか、圧力が低すぎます。	<p>空気供給を点検してください。</p> <p>空圧が6 bar 以上になっていることを確認してください。</p>
151	<p>Warning (警告)</p> <p>Beacon not detected!</p> <p>Either check beacon connection or disable it in Options menu.</p> <p>(シグナルタワーが検出されません！)</p> <p>シグナルの接続を確認するか、[オプション]メニューで無効にします。)</p>		<p>パトライトが取り付けられていない場合は、Options (オプション)メニューのパトライトを無効にします。</p> <p>パトライトが取り付けられている場合：接続を確認してください。</p> <p>再始動します。</p> <p>エラーが解消されない場合は、Struersのサービス部に連絡してください。</p>

#	エラーメッセージ	説明	動作
152	<p>Warning (警告)</p> <p>Drain shift valve not detected!</p> <p>Either check shift valve connection or disable it in Options menu.</p> <p>(ドレンシフトバルブが検出されない!</p> <p>シフトバルブの接続を確認するか、オプションメニューで無効にします。)</p>		<p>シフトバルブが取り付けられていない場合は、Options (オプション)メニューのシフトバルブを無効にします。</p> <p>シフトバルブが取り付けられている場合：再始動します。</p> <p>エラーが解消されない場合は、Struersのサービス部に連絡してください。</p>
156	<p>Warning (警告)</p> <p>Antidripping valve not detected!</p> <p>Check electrical connection.</p> <p>(滴下防止バルブが検出されません!</p> <p>電気接続を確認してください。)</p>	<p>処理は継続できますが、定量供給アームから水滴が滴り落ちる可能性があります。</p>	<p>再始動します。</p> <p>エラーが解消されない場合は、Struersのサービス部に連絡してください。</p>
46	<p>Error (エラー)</p> <p>The head did not move down sufficiently for the calibration to start. Calibration aborted.</p> <p>(キャリブレーションが開始するため、ヘッドが十分に下に移動しませんでした。キャリブレーションが中止されました。)</p>	<p>このメッセージは、キャリブレーション中に表示されます。試料回転ヘッドは下に移動して加圧力をかけようとしています。十分に加工できない場合に、このエラーが表示されます。</p>	<p>試料回転ヘッドの動きを妨げるものがないようにしてください。</p>
50	<p>Error (エラー)</p> <p>Disc motor:</p> <p>The motor is too hot and has been stopped. Allow motor to cool before starting a process.</p> <p>(ディスクモーター:</p> <p>モーターが熱すぎて停止しています。プロセスを開始する前にモーターを冷してください。)</p>	<p>モーターに負荷がかかることによりモーターが過熱され、処理を続行できませんでした。</p>	<p>10分間モーターを冷ましてください。</p> <p>再始動します。</p>

#	エラーメッセージ	説明	動作
73	Error (エラー) Disc motor: SMU is offline. Call a Service Technician. (ディスクモーター: SMU はオフラインです。 サービス部門に連絡してくだ さい。) 	ステッピングモーターユニットとの 通信が失われました。	再始動します。 エラーが解消されない場合 は、Struersのサービス部に連 絡してください。
80	Error (エラー) The mover head did not move correctly. - Check the air supply. - Check for any obstructions. (回転ヘッドが正しく回転し ません。 - 空気供給を点検してくださ い。 - 障害物がないか確認して ください。) 	何かが試料回転ヘッドの動きを 妨げています。	空気供給を点検してくださ い。 試料回転ヘッドの動きを妨 げるものがないようにしてくだ さい。
99	Error (エラー) Disc motor: Movement is blocked. (ディスクモーター: 動きがブロックされていま す。) 	モーター/移動がブロックされてい ます。	動きを妨げるものがないよう にしてください。

#	エラーメッセージ	説明	動作
100	<p>Error (エラー)</p> <p>Disc motor:</p> <p>Error: General.</p> <p>Error code: 0</p> <p>Try to restart the machine</p> <p>(ディスクモーター: エラー: 全般。 エラーコード: 0 装置を再起動してください。)</p>	<p>移動ユニットから非特異的なエラーが報告されました。</p>	<p>再始動します。</p> <p>エラーが解消されない場合は、Struersのサービス部に連絡してください。表示されたエラーコードを書き留めてください。</p>
103	<p>Error (エラー)</p> <p>The required air pressure is not obtained.</p> <p>- Check the air supply.</p> <p>(必要な空気圧が得られません。 - 空気供給を点検してください。)</p>		<p>空圧が6 bar 以上になっていることを確認してください。</p> <p>再始動します。</p> <p>エラーが解消されない場合は、Struersのサービス部に連絡してください。</p>
118	<p>Error (エラー)</p> <p>Uploading of new consumables failed! Try uploading the consumables again.</p> <p>Consumables has been reset to default.</p> <p>(新しい消耗品のアップロードに失敗しました!消耗品を再度アップロードしてください。消耗品はデフォルトにリセットされました。)</p>	<p>PC から装置への消耗品表のアップロード中にエラーが発生しました。</p>	<p>PC と装置の接続を確認します。</p>


#	エラーメッセージ	説明	動作
161	Error (エラー) Disc motor: Frequency inverter temperature alarm. Reason code: 0x0 (ディスクモーター: 周波数インバータ温度アラーム。 理由コード: 0x0)	ディスクモーターを駆動する周波数インバータの負荷が温度アラームを引き起こしました。	負荷を軽減します。
29	Fatal error (致命的なエラー) Emergency stop mode active, but monitoring switch released. (非常停止モードはアクティブですが、モニタリングスイッチは解放されました。)	非常停止ボタンが作動したにも関わらず、内部監視スイッチが作動していません。	このエラーは、非常停止ボタンの解除がゆっくり(数秒以上)行われる場合に発生します。 再始動します。 エラーが解消されない場合は、Struersのサービス部に連絡してください。
44	Fatal error (致命的なエラー) Disc motor: Communication error. Call a Service Technician. (ディスクモーター: 通信エラー。 サービス部門に連絡してください。)	ディスクモーター周波数インバータとの通信が失われました。	再始動します。 エラーが解消されない場合は、Struersのサービス部に連絡してください。

#	エラーメッセージ	説明	動作
61	<p>Fatal error (致命的なエラー)</p> <p>Machine failed during Power On Self Testing.</p> <p>Try restarting the machine.</p> <p>Contact Struers technical support if the problem persists.</p> <p>Reason: #__ - Unknown error</p> <p>(起動時のセルフテストに失敗しました。装置を再始動してください。問題が解決しない場合は、Struersの技術サポートにお問い合わせください。)</p> <p>(理由: #__ - 不明なエラー)</p>		<p>再始動します。</p> <p>エラーが解消されない場合は、Struersのサービス部に連絡してください。理由コードを書き留めてください。</p>
62	<p>Fatal error (致命的なエラー)</p> <p>The cover open signal is present while the lock is locked.</p> <p>Call a Service Technician.</p> <p>(ロックされているとカバー開信号が表示されます。サービス部門に連絡してください。)</p>		<p>カバーが完全に閉じられていることを確認してください。</p> <p>再始動します。</p> <p>エラーが解消されない場合は、Struersのサービス部に連絡してください。</p>
77	<p>Fatal error (致命的なエラー)</p> <p>Emergency stop released, but monitoring switch still on.</p> <p>Call a Service Technician.</p> <p>(非常停止をリセットした後も監視スイッチがオンのままです。サービス部門に連絡してください。)</p>		<p>再始動します。</p> <p>エラーが解消されない場合は、Struersのサービス部に連絡してください。</p>

9 技術データ

9.1 技術データ - AbraPol-30

項目	仕様	
安全規格	「適合宣言」を参照	
研磨ディスク	直径	300 mm (12")、350 mm (14")
	回転速度	40-600 rpm, 10工程
	消費電力	2.2 kW (2.9 Hp)
試料ホルダー	回転速度	50-300 rpm, 10工程
	回転方向	時計回転/反時計回転
	加圧力	50-700 N (11-150 lbf)
	モーター - 消費電力	0.55 kW (0.75 Hp)
ポンプユニット	供給量	0-20
	ポンプ数	1-6
動作環境	環境温度	5 ~ 40°C (41 ~ 104°F)
	湿度	< 85 % RH (結露なきこと)
保管 / 輸送時	環境温度	-20 – 60°C (-4 – 140°F)
	湿度	< 85 % RH (結露なきこと)
給水	水圧	1 ~ 4 bar (14.5 ~ 58 psi)
	流量	最小 10/min (2.6 gpm)
圧縮空気	圧力	6 ~ 9.9 bar (87 ~ 143 psi)
	流量	30 l/min (8 gpm)
	推奨品質	ISO 8573-1、クラス 6.8.4
排気システム	寸法	直径: 52 mm (2")
	推奨容量: 水位計 0 mm (0") のとき	50 m ³ /h (1750 ft ³ /h)
電源供給	電力 (定格負荷)	3 kW
	相数	3 (3L+PE)
	メインモーターの出力	2.2 kW
	電圧 / 周波数	最大負荷
	3 x 200-240 V/50-60 Hz	20 A
	3 x 380-480 V/50-60 Hz	11 A

項目	仕様	
電源供給ケーブル	電圧 / 周波数	主電源ケーブルについて、地域の基準が推奨事項より優先されることがあります。必要に応じて、現場設置に最も適したオプションについては、認定技術者にお問い合わせください。
	3 x 200-240 V/50-60 Hz	<ul style="list-style-type: none"> 最小ヒューズ: 25 A 最小ケーブルサイズ (最大ヒューズ時): 3 x AWG12/2.5 mm²+ PE 最大ヒューズ: 35 A 最小ケーブルサイズ (最大ヒューズ時): 3 x AWG12/2.5 mm²+ PE
	3 x 380-480 V/50-60 Hz	<ul style="list-style-type: none"> 最小ヒューズ: 15 A 最小ケーブルサイズ (最大ヒューズ時): 3 x AWG12/2.5 mm²+ PE 最大ヒューズ: 35 A 最小ケーブルサイズ (最大ヒューズ時): 3 x AWG12/2.5 mm²+ PE
残留電流遮断器 (RCCB)	タイプB, 30mA が必要です。 <div style="border: 1px solid blue; padding: 5px; display: inline-block;"> 注記 常に現地の規制に従ってください。</div>	
ソフトウェアと電子機器	ディスプレイ	LCD 320 x 240 pixels
	制御部	タッチパッド/ターン式/プッシュ式 ノブ
	メモリ	FLASH-ROM/RAM/NV-RAM
寸法と質量	幅	84 cm (33.1")
	奥行	98 cm (38.6")
	高さ	保護カバー (閉): 156 cm (62")
		保護カバー (開): 187 cm (74")
重量	390 kg (860 lbs)	

9.2 安全回路カテゴリ性能レベル

安全回路カテゴリ性能レベル	
ワークゾーンインターロック	EN 60204-1、停止カテゴリ 0 EN ISO 13849-1、カテゴリ b 性能レベル (PL) b
ワークゾーンインターロックのロック	EN ISO 13849-1、PL a
非常停止	EN 60204-1、停止カテゴリ 0 EN ISO 13849-1、カテゴリ 1 性能レベル (PL) c

9.3 騒音レベルと振動レベル

騒音レベル	作業端末におけるA特性放射音圧レベル	L _{pA} = 61.2 dB(A) 測定値 不確定値 K = 4 dB EN ISO 11202に準拠した測定値
-------	--------------------	---

振動レベル	試料作製中	本体上部の合計振動暴露が2.5 m/s ² を超えないこと。
-------	-------	---

9.4 制御システムの安全関連部品 (SRP/CS)



警告

安全上重要なコンポーネントは、20年の耐用年数の経過後に交換する必要があります。

Struersサービス部門に連絡してください。



注記

SRP/CS (制御システムの安全関連部品) は、装置の安全な操作に影響を与える部品です。



注記

安全上重要な部品の交換は、ストルアスのエンジニアまたは有資格の技術者(電気機械、電子、機械、空気圧など)のみが行います。

安全上重要なコンポーネントは、少なくとも同じ安全レベルを持つコンポーネントとのみ交換してください。

Struersサービス部門に連絡してください。

安全関連部品	メーカー/メーカーの説明	メーカーのカatalog番号	電気基準	ストルアスのカatalog番号
非常停止ボタン	Schlegel きのこ型ヘッド押 ボタンスイッチ	ES Ø22 type RV	S1	2SA10400
非常停止接点	Schlegel 接点ブロック	MTO, 1 NC	S1	2SB10071
非常停止、モジュールホルダー	Schlegel モジュールホル ダー、3 エレメント	MHL	S1	2SA41603
ワークゾーンガードインターロックとロック装置	Schmersal ソレノイド インター ロック	AZM 170SK-11/02ZRK- 2197 24 V AC/V DC	YS1	2SS00025
セーフティリレー	Omron 安全リレーユニッ ト	G9SB-3012-A	KS1	2KS10006
コンタクタ, 冷却水	Omron モーターコンタク ター	J7KNG-10-10-24D	K1	2KM71410
周波数インバーター、ディスクモーター	Lenze 周波数インバー ター i550	200 V: i55AE222D1AV10001S 400 V: i55AE222F1AV10001S	A5	2PU52220 2PU54220
周波数インバーター、試料固定板	Lenze 周波数インバー ター i550	200 V: i55AE175D1AV10001S 400 V: i55AE175F1AV10001S	A4	2PU52075 2PU54075

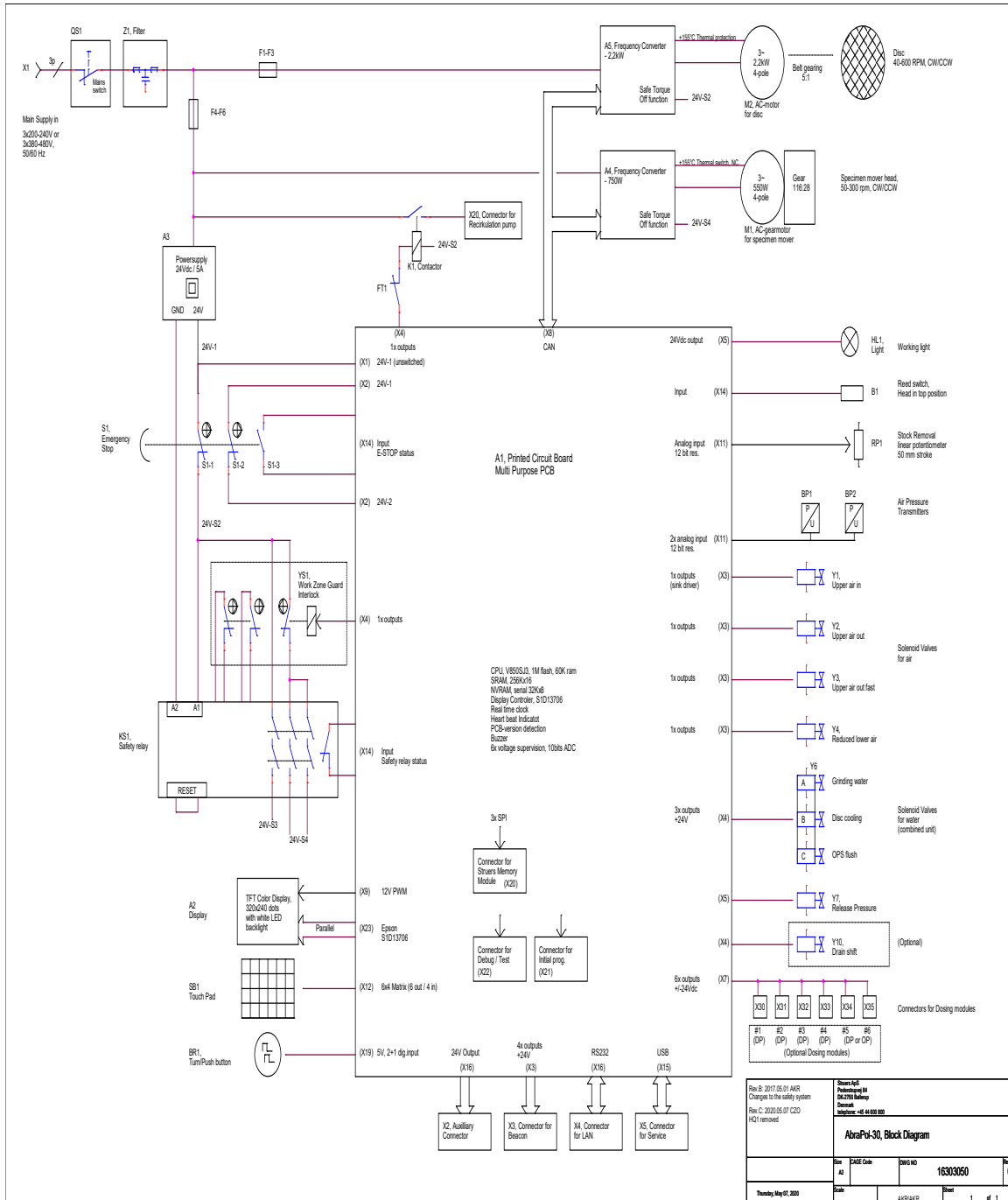
9.5 図

特定の情報の詳細を見るには、本説明書のオンライン版をご覧ください。

9.5.1 図 - AbraPol-30

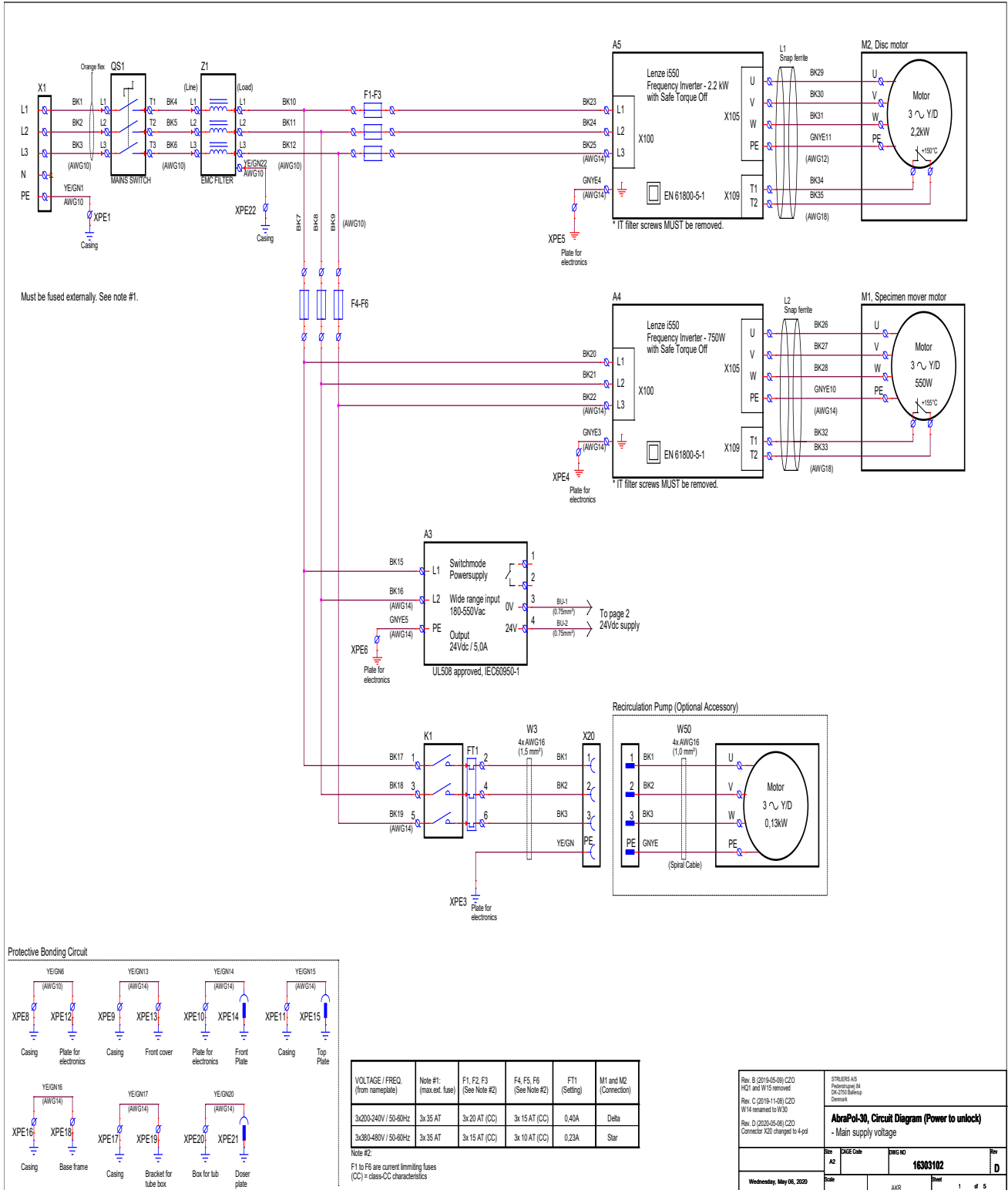
タイトル	番号
AbraPol-30、ブロック図	16303050 C
AbraPol-30、回路図, 5 ページ	16303102 D - ページ1 16303102 D - ページ2 16303102 D - ページ3 16303102 D - ページ4 16303102 D - ページ5
AbraPol-30、給水図	16302005 C
AbraPol-30、空気図	16302002 A

16303050 C

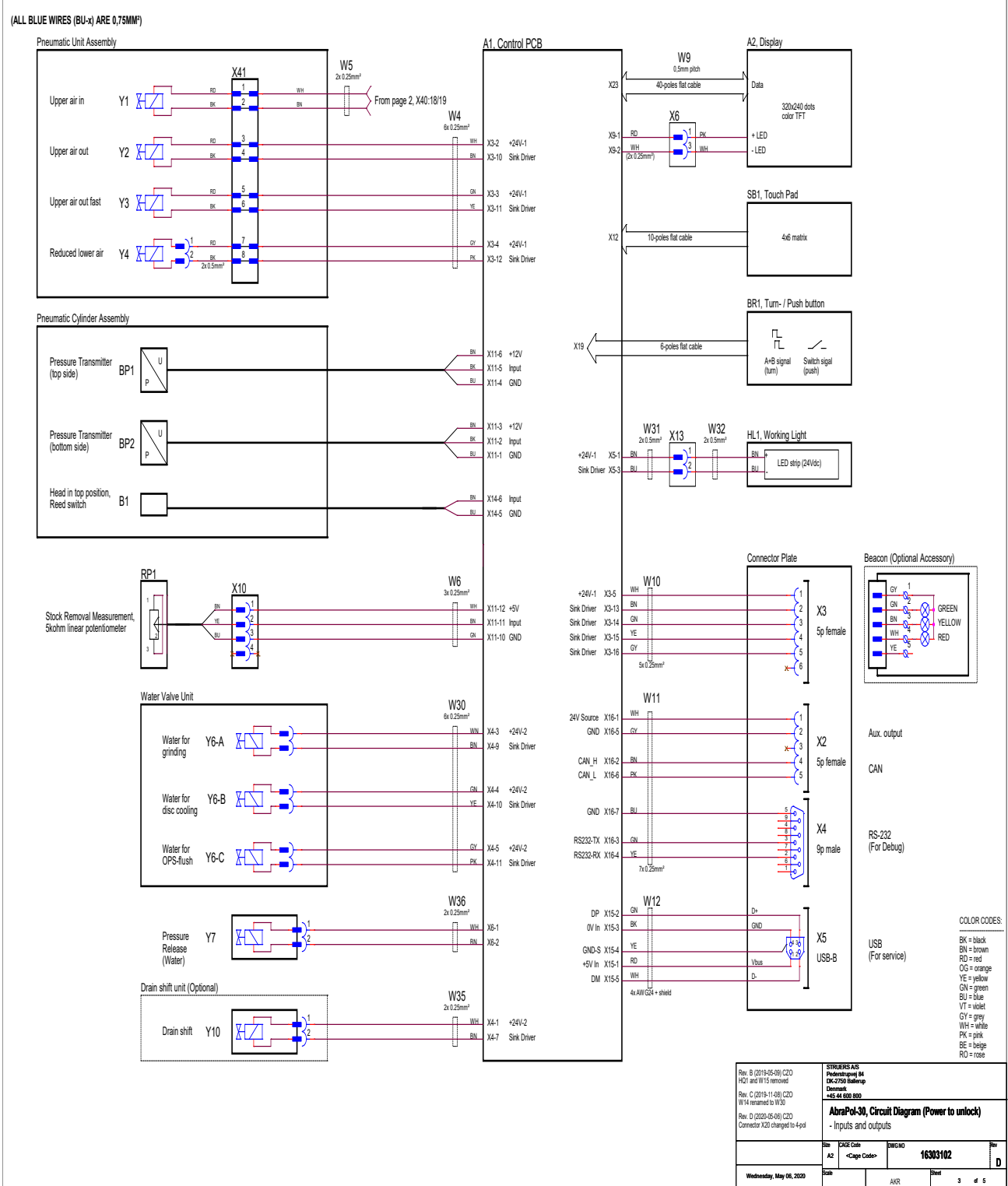


Rev B: 2017.05.01 AVR Changes to the safety system		Rev C: 2020.05.07 CSD *V1 removed	
Revised by: [Signature]		Checked by: [Signature]	
AbraPol-30, Block Diagram			
Rev	Doc No	Rev No	Rev
A2		16303050	C
Created	Doc No	Sheet	of
Thursday May 01, 2020	AVR/AVR	1	1

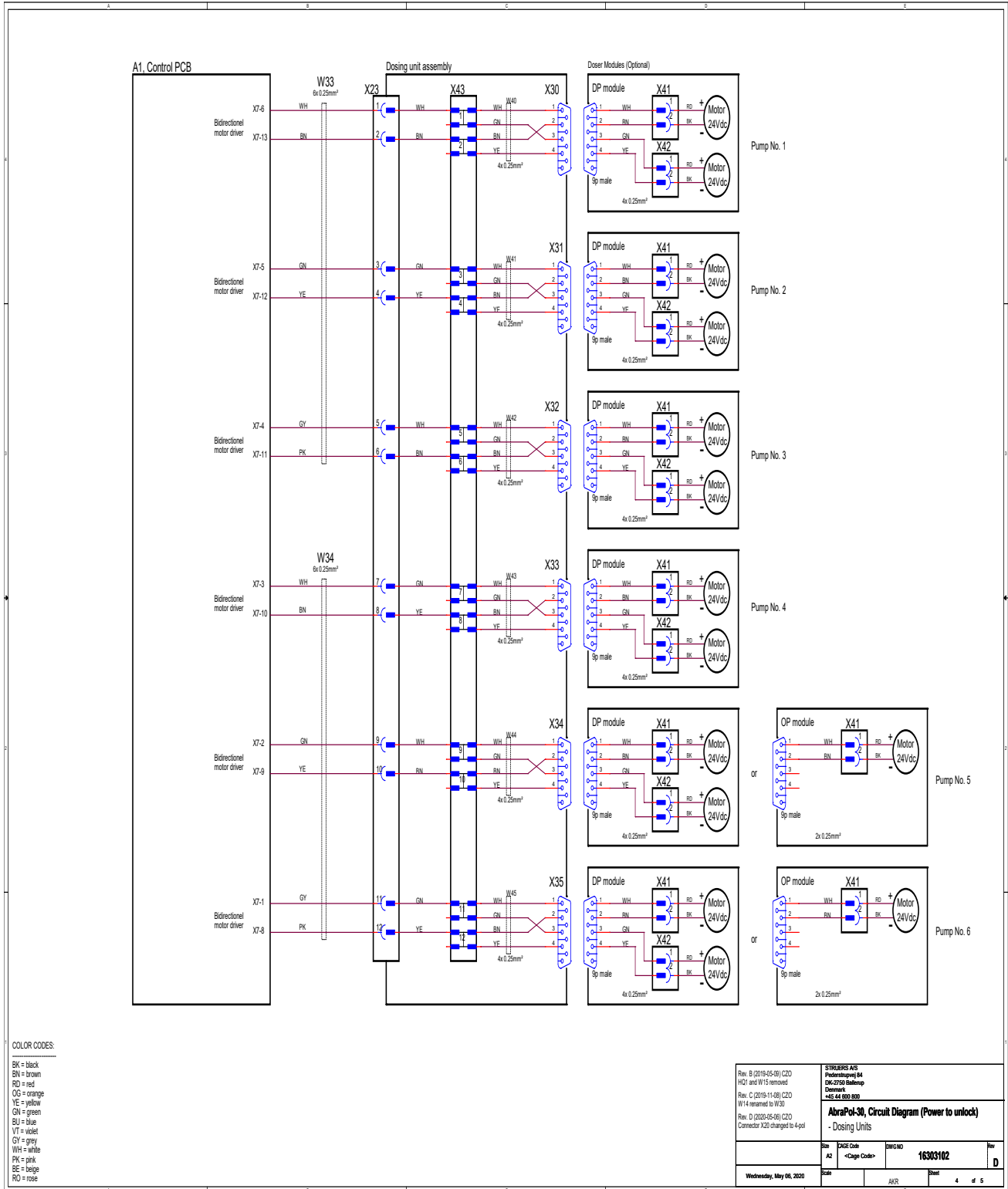
16303102 D - ページ1



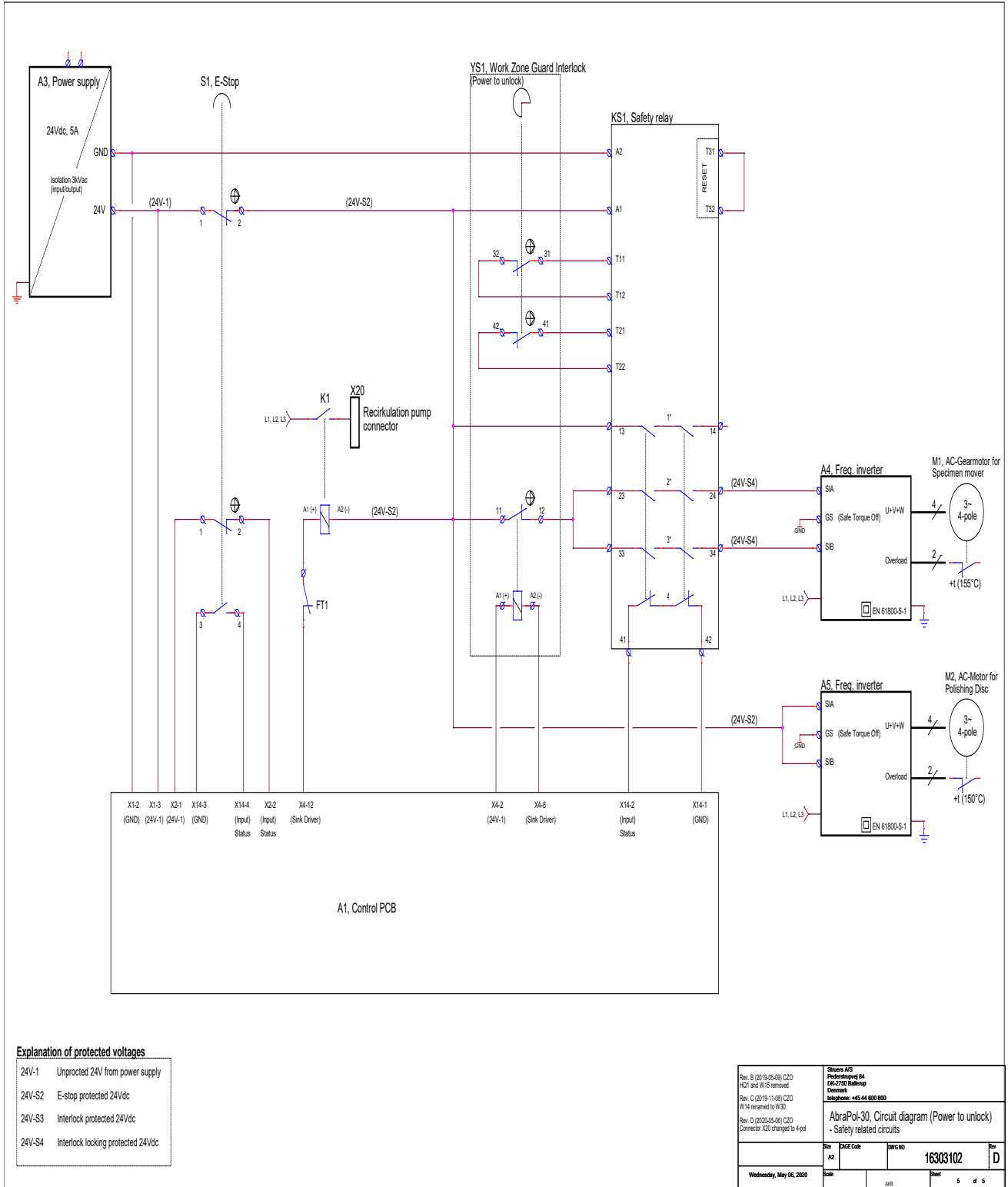
16303102 D - ページ3



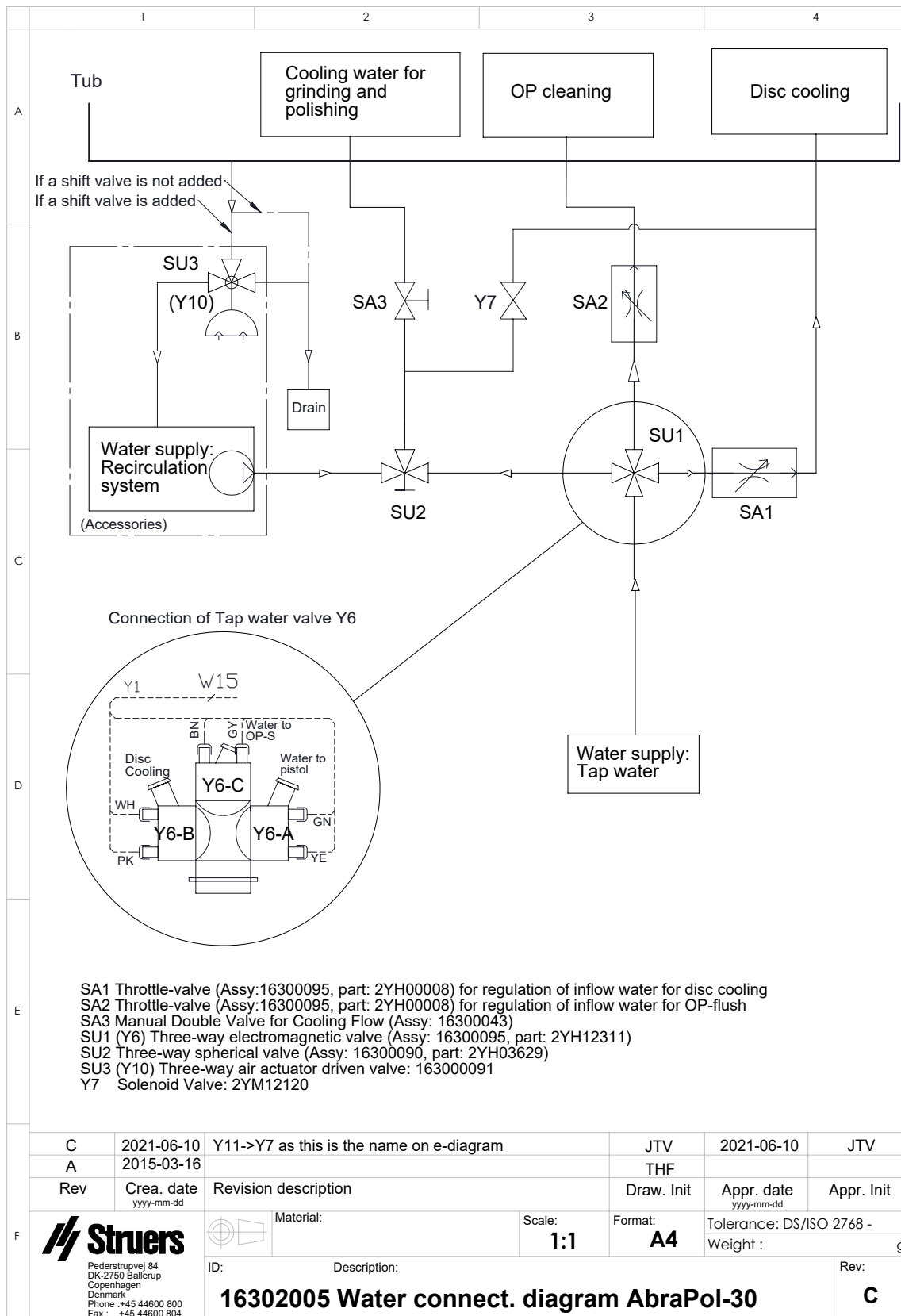
16303102 D - ページ4



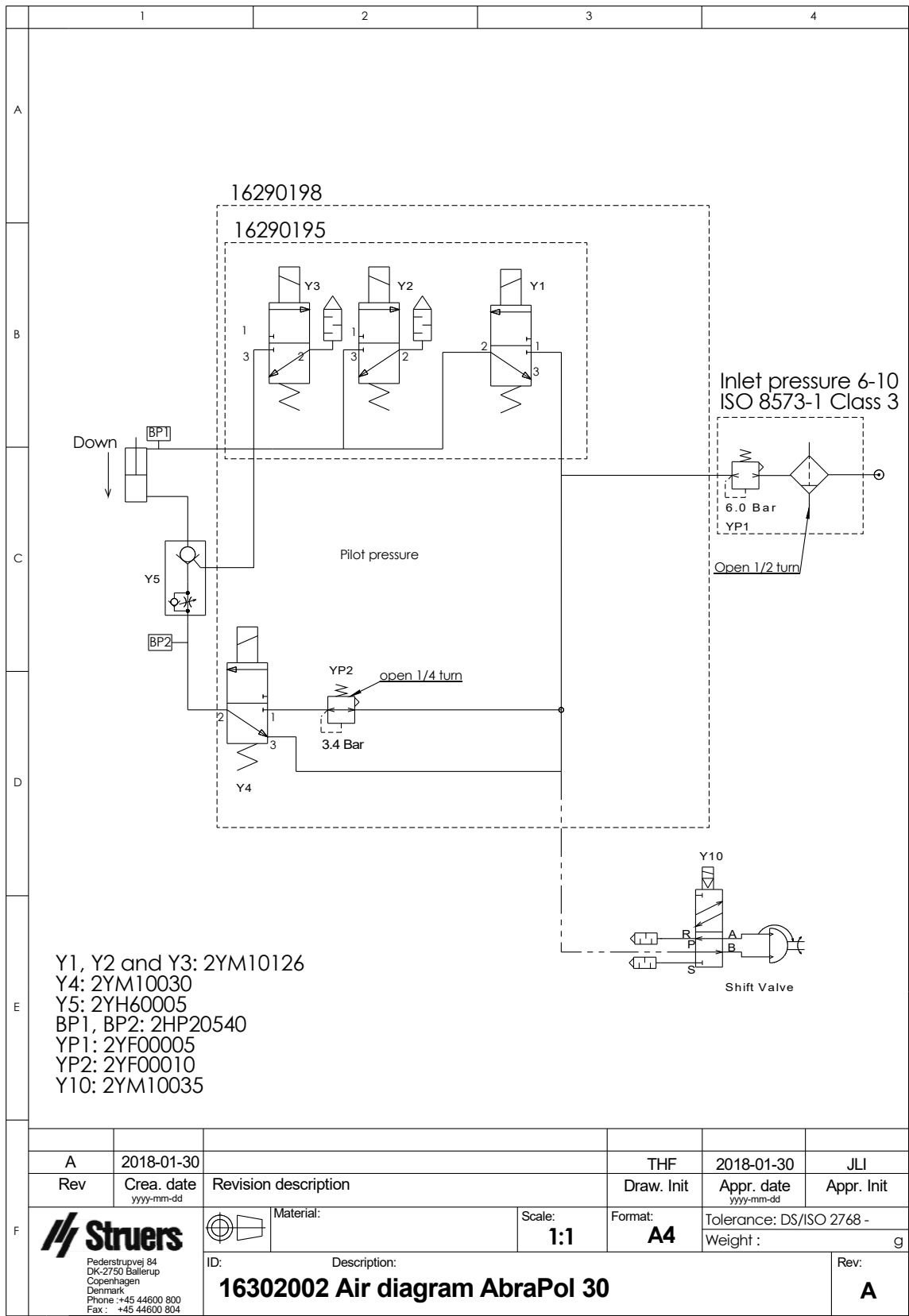
16303102 D - ページ5



16302005 C



16302002 A



9.6 法的および規制情報

FCC 通知

本装置は、FCC規則パート15に基づいたクラスB デジタルデバイスの規制に準拠していることが試験、実証されています。これらの制限は、住宅施設における有害な干渉に対して妥当な保護を提供するためです。本装置は、無線周波数エネルギーを生成、使用しており、放射する可能性があります。本装置が説明書に従って設置、使用されない場合、無線通信に対する有害な妨害を引き起こす可能性があります。ただし、特定の設置において干渉が発生しない保証はありません。この装置が無線またはテレビの受信に有害な干渉を引き起こす場合は、機器の電源を切ってオンにすることで判断できる場合、ユーザーは以下のいずれか(またはすべて)の対処によって干渉を修正することが推奨されます。

- 受信アンテナの向きまたは位置を変える。
- 装置および受信機との距離を離す。
- 受信機が接続されている回路とは異なる回路のコンセントに装置を接続します。

10 設置前チェックリスト

10.1 設置要件

- フォークリフトトラック
- 電源供給ケーブル、4線または5線、3相と1箇所の接地
- 外部短絡保護
- 残留電流遮断器
- 圧縮空気の供給

アクセサリと消耗品

別途注文された必須アクセサリと消耗品。

Struersの純正消耗品を使用してください。

- 研磨ディスク
- 試料ホルダー

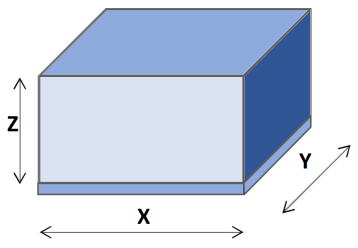
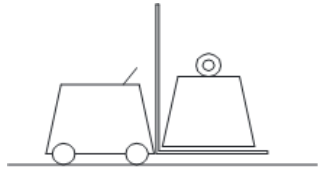
利用可能な範囲に関する詳細は、以下を参照してください:

- [アブラプランのパフレット](https://www.struers.com) (https://www.struers.com)
- [ストルアス消耗品カタログ](http://www.struers.com/Library) (http://www.struers.com/Library)

推奨アクセサリ

- 循環ユニット
- 循環ユニット用添加剤
- 排気システム

10.2 梱包の仕様

X:	114 cm (44.9")	
Y:	116 cm (45.7")	
Z:	175 cm (68.9")	
重量	最大 500 kg (0.5 t) 重量は木枠に記載されています。 重量は、マシンの構成によって異なります。	

10.3 設置場所

床から以下のユニットまでの距離	
非常停止	107 cm (42.1")
フロントパネル	130 cm (51.2")
ディスプレイ	141 cm (55.5")
カバーハンドル(開/閉)	開: 137 cm (53.9") 閉: 106 cm (41.7")

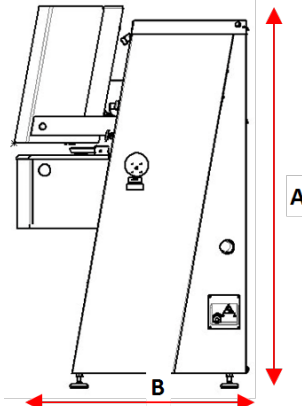
照明

装置には適切な照明が当てられていることを確認します。制御類およびその他作業エリアには、300 ルーメン以上が必要です。

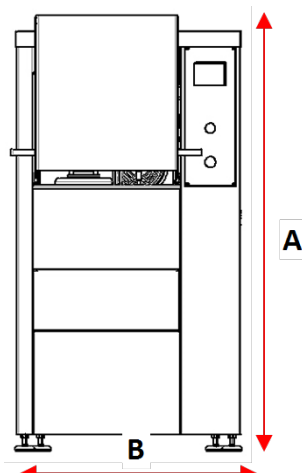
周囲条件		
動作環境	環境温度	5-40°C/40-105°F
	湿度	最大 90% RH (結露なきこと)

10.4 寸法

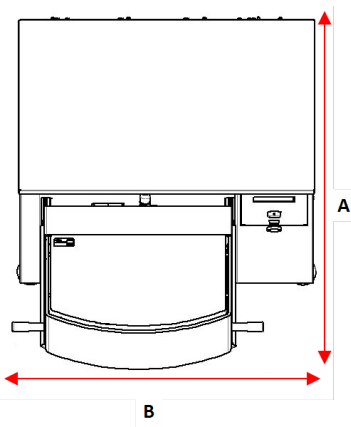
側面	
A:	163 cm (5'4") (ノットライトを除く) 193 cm (6'4") (ノットライトを含む)
B:	84 cm (2'9")



前面	
A:	163 cm (5'4") (ノットライトを除く) 193 cm (6'4") (ノットライトを含む)
B:	97 cm (3'2")



図面	
A:	100 cm (3'3")
B:	86 cm (2'10")



10.5 推奨スペース

本機前方のスペース

- 本装置の前に十分なスペースがあることを確認してください。 100 cm (40")

本機側面のスペース。

- 装置側面スペース(推薦)。 100 cm (40")

本機背面のスペース。

- 本装置は壁に設置できます。
- 装置の後ろに、圧縮空気接続にアクセスするための十分なスペースがあることを確認します。

10.6 輸送と保管

インストール後、ユニットを移動またはストレージに保管する必要がある場合は、以下のガイドラインを遵守してください。

- 輸送前にユニットをしっかりと梱包してください。
梱包が十分でないと、ユニットを損傷する可能性があります。その場合、保証は無効になります。Struersサービス部門に連絡してください。
- ストルアスでは、後で使用するために元の全梱包材を保管することを推奨しています。

10.6.1 長期保管または長時間輸送



注記

ストルアスでは、後で使用するために元の全梱包材を保管することを推奨しています。

- 装置とすべての付属品を十分に清掃してください。
- ユニートを電源から外します
- 給水口と排水口の接続を解除します。
- 冷却システムが取り付けられている場合は、外します。特定のユニットについては、手順を参照してください。
- 本装置とアクセサリを元の梱包に戻します。
- ストラップでボックスをパレットに固定します。

新しい設置場所

新しい場所では、必要な設備が設置されていることを確認します。

10.7 開梱

梱包用木箱の最上部と側面を慎重に開けて取り外します。

本装置をパレットに固定している運搬用止め金具を外します。

10.8 持ち上げ



挟まれ注意

本機を操作中に指を挟まないよう注意してください。
重機を取り扱う際は、必ず安全靴を着用してください。

重量	390 Kg (860 lbs)
----	------------------

フォークリフトで装置を持ち上げる

- 下部の前面カバープレートを取り外し、装置付属のクロスバーが固定されていることを確認してから装置を持ち上げます。
- 重心がフォークの間になるようにフォークを配置します。

10.9 電源供給



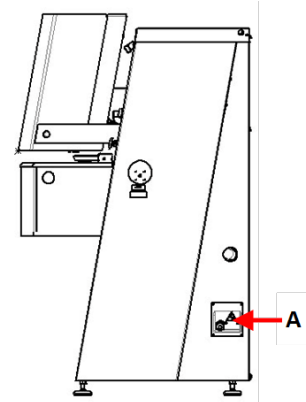
電氣的危険

電気装置を設置する際は、必ず電源を切ってから行ってください。
実際の電源電圧が、装置に記載されている電圧に対応していることを確認してください。
電圧が間違っていると、電気回路を損傷する可能性があります。

本装置には主電源ケーブルが付属していません。

電源を取り付けるには、以下が必要です。

- 電源供給ケーブル、4線または5線、3相と1箇所の接地ケーブルを装置 (A) の右側にある電気系統接続箱に接続します。



推奨電源ケーブル仕様

主電源ケーブルについて、地域の基準が推奨事項より優先されることがあります。必要に応じて、現場設置に最も適したオプションについては、認定技術者にお問い合わせください。

電圧 / 周波数: 3 x 200-240 V/50-60 Hz	
最小ヒューズ: 25 A	最小ケーブルサイズ (最大ヒューズ時): 3 x AWG12/2.5 mm ² + PE
最大ヒューズ: 35 A	最小ケーブルサイズ (最大ヒューズ時): 3 x AWG12/2.5 mm ² + PE

電圧 / 周波数: 3 x 380-480 V/50-60 Hz	
最小ヒューズ: 15 A	最小ケーブルサイズ (最大ヒューズ時): 3 x AWG14/1.5 mm ² + PE
最大ヒューズ: 35 A	最小ケーブルサイズ (最大ヒューズ時): 3 x AWG12/2.5 mm ² + PE

電気的データ

ケーブルのもう一方の端は、電気特性および現地の規制に従って、認定プラグを取り付けるか、主電源に配線します。


電圧 / 周波数: 3 x 200-240 V/50-60 Hz	
消費電力	200-240 V: 3 kW
メインモータの出力	200-240 V: 2.2 kW
最大負荷	200-240 V: 20 A

電圧 / 周波数: 3 x 380-480 V/50-60 Hz	
消費電力	380-480 V/50-60 Hz: 3 kW
メインモータの出力	380-480 V/50-60 Hz: 2.2 kW
最大負荷	380-480 V/50-60 Hz: 11 A

外部短絡保護

本装置は常に外部ヒューズで保護する必要があります。必要なヒューズサイズに関する詳細は、電気系部品表を参照してください。

残留電流遮断器 (RCCB)



注記
主電源ケーブルについて、地域の基準が推奨事項より優先されることがあります。必要に応じて、現場設置に最も適したオプションについては、認定技術者にお問い合わせください。

電気設備の要件	
残留電流遮断器 (RCCB) あり	タイプB, 30 mA (EN 50178/5.2.11.1)
残留電流遮断器なし	本装置は絶縁変圧器 (二重巻線変圧器) による保護が必要です。

10.10 安全回路の仕様

安全回路カテゴリ/性能レベル	非常停止	EN 60204-1, 停止カテゴリ 0 EN ISO 13849-1, カテゴリ 1 性能レベル (PL) c
----------------	------	--

10.11 給水

給水口



注記

新しい送水管の設置:
数分間水を流した状態にして管内を掃除した後で、装置を給水に接続してください。

本装置には、装置と給水を接続する2 m (6.5") の圧力ホースとGEKA カップリングが供給されます。

給水仕様	
水圧	1~4 bar (14.5~58 psi)
流量	最小 10 l/分 (2.6 gpm)
供給ホース	直径: 3/4". 長さ: 2 m (6.5"). 標準コネクタ付属
チューブ接続	3/4" 英国基準パイプねじ.

循環ユニット (推奨)

排水口 - 排水

排水口の仕様	
供給ホース	2 m (6.5") 本装置下に排水口
排水口直径	50 mm (2")

10.12 圧縮空気

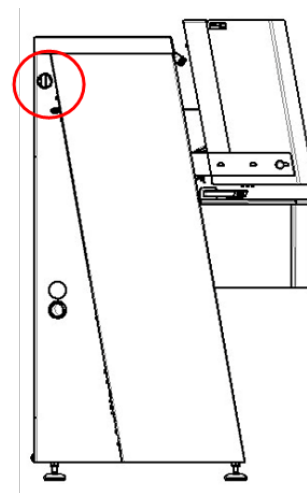
仕様	
圧力	6 ~ 9.9 bar (87 ~ 143 psi)
空気消費量、約	大気圧で30 l/min/8 gpm
給気品質	ISO 8573-1で規定されたクラス3

10.13 排気 (オプション)

推奨

最小容量 :50 m³/h (1750 ft³/h)水位計0 mm (0") 時

アルコール系の懸濁液や潤滑剤を使用する場合は、排気システムが必要です。



10.14 循環ユニット (オプション)

Struers 循環ユニットを使用してください。

循環ユニットに含まれるもの

- 循環ポンプ
- 循環タンク
- フィルタバッグ
- 使い捨てタンクライナー
- GEKA カップリング、装置のホースとの接続用
- 電源ケーブル、装置用

必要

Struersは、冷却水にStruers防食添加剤を添加することを推奨します。

Struersの純正消耗品を使用してください。

その他の製品には、ゴムシールなどを溶かす強力な溶剤が含まれている場合があります。Struersの純正消耗品以外を使用したことに直接関係する損傷の場合は、損傷した部品(シール、チューブなど)は保証の対象外となることがあります。

11 製造元

Struers ApS
Pederstrupvej 84
DK-2750 Ballerup, Denmark

Telephone: +45 44 600 800

Fax: +45 44 600 801

www.struers.com

メーカーの責任

次の制約事項を遵守してください。制約事項に違反した場合は、Struersは法的義務を免除されませんので、ご注意ください。

本取扱説明書のテキストやイラストの誤記については、メーカーは責任を負いません。本取扱説明書の内容を、予告なしに変更する場合があります。本取扱説明書では、供給した装置にはない付属品や部品を記載している場合があります。

メーカーは、使用の取扱説明書に従って装置が使用、保守、および維持されている場合にのみ、機器の安全性、信頼性、および性能に対する影響の責任を負うものとします。

Struers ApS
Pederstrupvej 84
DK-2750 Ballerup, Denmark

Declaration of Conformity

EU / UE / EL / EC / EE / ES / EÜ / AB

Manufacturer / Προϊοδοιτєл / Výrobce / Producent / Hersteller / Κατασκευαστής / Fabricante / Tootja / Valmistaja / Fabricant / Proizvođač / Gyártó / Fabricante / Gamintojas / Ražotājs / Fabrikant / Producent / Fabricante / Producătorul / Výrobca / Proizvajalec / Tilverkare / 販売元 / 제조사 / Produsent / Изготовитель / Imalatçı / 制造商

Декларация за съответствие Prohlášení o shodě Overensstemmelseserklæring Konformitätserklärung Δήλωση συμμόρφωσης Declaración de conformidad Vastavusdeklaratsioon	Vaatimustenmukaisuusvakuutus Déclaration de conformité Izjava o skladnosti Megfelelőségi nyilatkozat Dichiarazione di conformità Atitikties deklaracija Atbilstības deklarācija	Verklaring van overeenstemming Deklaracja zgodności Declaração de conformidade Declarație de conformitate Vyhlásenie o zhode Izjava o skladnosti Intyg om överensstämmelse	適合宣言書 적합성 선언서 Samsvarserklæring Заявление о соответствии Uygunluk Beyanı 符合性声明
--	---	--	---

Name / Име / Název / Navn / Name / Όνομα / Nombre / Nimetus / Nimi / Nom / Naziv / Névv / Nome / Pavadinimas / Nosaukums / Naam / Nazwa / Nome / Denumirea / Názov / Ime / Namn / 名前 / 제품명 / Наименование / Adı / 名称	AbraPol-30
Model / Модел / Model / Model / Modell / Μοντέλο / Modelo / Mudel / Malli / Modèle / Model / Modell / Modello / Modelis / Modelis / Model / Model / Modelo / Modelul / Model / Model / Modell / モデル / 모델 / Modell / Модель / Model / 型号	N/A
Function / Функция / Funkce / Funktion / Funktion / Λειτουργία / Función / Functioon / Toiminto / Fonction / Funkcija / Funkció / Funzione / Funkcija / Funkcija / Functie / Funckja / Função / Funcția / Funkcia / Funkcija / Funktion / 機能 / 기능 / Funksjon / Назначение / Fonksiyon / 功能	Plane grinding and polishing machine
Type / Тип / Typ / Type / Typ / Τύπος / Tipo / Túüp / Tyyppi / Type / Tip / Tipus / Tipo / Tipos / Tips / Type / Typ / Tipo / Tipul / Typ / Тип / 種類 / 유형 / Type / Тип / Tür / 类型	06306129, 06306146, 06306229, 06306246
Serial no. / Серийн номер / Výrobní číslo / Seriennummer / Seriennummer / Σειριακός αριθμός / N.º de serie / Seerianumber / Sarjanro / No de série / Serijski broj / Sorozatszám / N. seriale / Serijos Nr. / Sērijas Nr. / Serienr. / Numer serijny / N.º de série / Nr. serie / Výrobné č. / Serijska št. / Seriennummer / シリアル番号 / 일련번호 / Serienr. / Серийный номер / Serí no. / 序列号	

CE
Module H, according to global approach

en We declare that the product mentioned is in conformity with the following directives and standards:	es Declaramos que el producto mencionado cumple con las siguientes directivas y normativas:	it Dichiaro che il prodotto citato è conforme ai seguenti standard e direttive:	pt Declaramos que o produto mencionado está em conformidade com as seguintes normas e diretivas:	ja 弊社はこの指定製品が以下の指令および基準に適合することを宣言します。
bg Декларираме, че посоченият продукт е в съответствие със следните директиви и стандарти:	et Kinnitame, et nimetatud toode vastab järgmistele direktiividele ja standarditele:	lt Pareiškiame, kad nurodytas gaminy's atitinka šias direktyvas ir standartus:	ro Declarăm că produsul menționat este în conformitate cu următoarele directive și standarde:	ko 해당 선언서 상의 제품은 다음 지침 및 기준에 적합함을 선언합니다.
cs Tímto prohlašujeme, že uvedený výrobek je v souladu s následujícími směrnici a normami:	fi Vakuutamme, että mainuttu tuote on seuraavien direktiivien ja standardien mukainen:	lv Mēs apstiprinām, ka minētais produkts atbilst šādām direktīvām un standartiem:	sk Vyhlasujeme, že uvedený výrobok je v súlade s týmito smernicami a normami:	no Vi erklærer at produktene som er nevnt er i samsvar med følgende direktiver og standarder:
da Vi erklærer herved, at det nævnte produkt er i overensstemmelse med følgende direktiver og standarder:	fr Nous déclarons que le produit mentionné est conforme aux directives et normes suivantes :	nl Wij verklaren dat het vermelde product in overeenstemming is met de volgende richtlijnen en normen:	sl Potrjujemo, da je omenjeni izdelek v skladu z naslednjimi direktivami in standardi:	ru Настоящим заявляем, что указанная продукция отвечает требованиям перечисленных далее директив и стандартов:
de Wir erklären, dass das genannte Produkt den folgenden Richtlinien und Normen entspricht:	hr Izjavljujemo da je spomenuti proizvod sukladan sljedećim direktivama i standardima:	pl Oświadczamy, że wymieniony produkt jest zgodny z następującymi dyrektywami i normami:	sv Vi intygar att den angivna produkten överensstämmer med följande direktiv och standarder:	tr Belirtilen ürünün aşağıdaki direktiflere ve standartlara uygun olduğunu beyan ederiz:
el Δηλώνουμε ότι το εν λόγω προϊόν είναι σύμφωνο με τις ακόλουθες οδηγίες και πρότυπα:	hu Kijelentjük, hogy jelen termék megfelel a következő irányelveknek és szabványoknak:			zh 我们特此声明上述产品符合以下指令和标准:

2006/42/EC	EN ISO 12100:2010), EN 60204-1:2006, EN 60204-1-A1:2009, EN 60204-1/改訂:2010, EN ISO 13849-1:2015, EN ISO 13849-2:2012, EN ISO 13850:2015)
2011/65/EU	EN 50581:2012
2014/30/EU	EN 61000-6-2:2005,, EN 61000-6-4:2007, EN 61000-6-4-A1:2011
Additional standards	NFPA 79, FCC 47 CFR / パート 15、サブパート B

Authorized to compile technical file/
Authorized signatory

Date: [Release date]

