

# LaboPol-60

取扱説明書

取扱説明書原本の翻訳



CE

文書番号 :16347025-01\_B\_en  
発行日 :2022.10.13

---

**著作権**

本取扱説明書の内容は、Struers ApSに帰属します。Struers ApSの書面による了承を得ずに、本取扱説明書の全部又は一部を複製することを禁じます。

All rights reserved. © Struers ApS 2022.10.27.

---

# 目次

<b>1</b>	<b>説明書について</b> .....	<b>8</b>
<b>2</b>	<b>安全性</b> .....	<b>8</b>
2.1	使用目的 .....	8
2.2	LaboPol-60安全に関する注意事項 .....	9
2.2.1	ご使用前に必ずお読みください .....	9
2.3	安全メッセージ .....	10
2.4	本説明書の安全メッセージ .....	11
<b>3</b>	<b>はじめに</b> .....	<b>13</b>
3.1	装置の説明 .....	13
3.2	LaboPol-60 - 前面 .....	14
3.2.1	制御パネル/試料移動機 .....	14
3.3	LaboPol-60 - 背面 .....	15
3.4	Struers知識 .....	15
3.5	アクセサリと消耗品 .....	16
<b>4</b>	<b>輸送と保管</b> .....	<b>16</b>
4.1	輸送 .....	16
4.2	長期保管または輸送 .....	17
<b>5</b>	<b>設置</b> .....	<b>18</b>
5.1	開梱 .....	18
5.2	パッキングリストを確認 .....	18
5.3	持ち上げ .....	18
5.4	設置場所 .....	19
5.5	電源供給 .....	20
5.5.1	単相供給 .....	20
5.5.2	2相供給 .....	20
5.5.3	装置への接続 .....	21
5.6	給水と排水 .....	21
5.6.1	給水への接続 .....	21
5.6.2	排水口への接続 .....	21
5.7	循環ユニット .....	22
5.7.1	循環冷却ユニットを給水口に接続します。 .....	22
5.7.2	循環冷却ユニットを排水口に接続します。 .....	22
5.7.3	通信ケーブルの接続 .....	22
5.8	研磨円板の取付 .....	23

5.8.1 研磨円板の種類 .....	23
5.9 騒音 .....	23
5.10 振動 .....	23
<b>6 LaboUI .....</b>	<b>24</b>
6.1 設置 .....	24
6.1.1 開梱 .....	24
6.1.2 パッキングリストを確認 .....	24
6.1.3 設置 - LaboUI .....	25
6.2 装置を操作する .....	25
6.2.1 制御パネルの機能 .....	25
6.2.2 水栓 .....	26
6.2.3 スピン機能 .....	27
6.2.4 スプラッシュガード .....	27
6.2.5 手動試料作製 .....	27
6.2.6 装置のスタートとストップ .....	28
<b>7 LaboForce-50 .....</b>	<b>29</b>
7.1 設置 .....	30
7.1.1 開梱 .....	30
7.1.2 パッキングリストを確認 .....	30
7.1.3 設置 - LaboForce-50 .....	30
7.1.4 試料回転機の調整 .....	31
7.2 装置を操作する .....	33
7.2.1 制御パネルの機能 .....	33
7.2.2 水栓 .....	34
7.2.3 スピン機能 .....	34
7.2.4 スプラッシュガード .....	35
7.2.5 試料の挿入 .....	35
7.2.6 加圧力の調整 .....	35
7.2.7 手動試料作製 .....	36
7.2.8 装置のスタートとストップ .....	37
7.2.9 試料の取り外し .....	38
7.2.10 試料移動板の交換 .....	38
<b>8 LaboForce-100 .....</b>	<b>39</b>
8.1 設置 .....	39
8.1.1 開梱 .....	39
8.1.2 パッキングリストを確認 .....	39
8.1.3 設置 - LaboForce-100 .....	39
8.1.4 装置への電気配線 .....	40
8.1.5 圧縮空気接続口 .....	40

8.1.6 試料回転機 .....	41
8.1.7 フレキブル試料ホルダー .....	44
8.1.8 LaboDoser-100 (LaboForce-100搭載) .....	47
8.1.9 LaboDoser-10 (LaboForce-100搭載) .....	47
8.2 装置を操作する .....	47
8.2.1 制御パネルの機能 .....	47
8.2.2 水栓 .....	49
8.2.3 スピン機能 .....	49
8.2.4 スプラッシュガード .....	50
8.2.5 ディスプレイ .....	50
8.2.6 Main menu .....	51
8.2.7 画面操作 .....	51
8.2.8 設定およびテキストの変更 .....	52
8.2.9 ソフトウェアの設定 .....	52
8.2.10 Configuration .....	53
8.2.11 Maintenance メニュー .....	56
8.3 試料作製工程 .....	57
8.3.1 試料作製モード .....	57
8.3.2 試料作製プロセスの開始と停止 .....	61
<b>9 LaboForce-Mi .....</b>	<b>62</b>
9.1 設置 .....	63
9.1.1 開梱 .....	63
9.1.2 パッキングリストを確認 .....	63
9.1.3 設置 - LaboForce-Mi .....	63
9.1.4 試料回転機 .....	64
9.2 装置を操作する .....	66
9.2.1 制御パネルの機能 .....	66
9.2.2 水栓 .....	67
9.2.3 スピン機能 .....	67
9.2.4 スプラッシュガード .....	68
9.2.5 試料の挿入 .....	68
9.2.6 加圧力の調整 .....	68
9.2.7 試料の強制回転 .....	69
9.2.8 手動試料作製 .....	69
9.2.9 装置のスタートとストップ .....	70
9.2.10 試料の取り外し .....	71
9.2.11 試料移動板の交換 .....	71
<b>10 LaboDoser-10 .....</b>	<b>72</b>
10.1 開梱 .....	72

10.2	パッキングリストを確認	73
10.3	設置	73
10.4	LaboDoser-10の操作	74
10.5	潤滑剤/懸濁液の交換	74
<b>11</b>	<b>LaboDoser-100</b>	<b>75</b>
11.1	設置	75
11.1.1	開梱	75
11.1.2	パッキングリストを確認	75
11.1.3	LaboDoser-100の取り付け	76
11.2	LaboDoser-100の操作	76
11.2.1	潤滑剤/懸濁液の交換	77
11.2.2	チューブを洗浄する	77
11.2.3	ポンプチューブの交換	78
<b>12</b>	<b>メンテナンスと保守 - LaboPol-60</b>	<b>79</b>
12.1	一般的なお手入れ	79
12.2	毎日	80
12.3	毎週	80
12.3.1	LaboForce-100 - 試料回転ヘッド	80
12.4	毎月	81
12.4.1	LaboForce-50 - 加圧脚	81
12.4.2	LaboForce-100 - 水/オイルフィルタの排水	81
12.5	毎年	81
12.5.1	安全装置のテスト	81
12.5.2	非常停止	82
12.6	予備部品	82
12.7	サービスおよび修理	83
12.7.1	点検整備 - LaboForce-100	83
12.8	廃棄	84
<b>13</b>	<b>トラブルシューティング - LaboPol-60</b>	<b>84</b>
13.1	トラブルシューティング - LaboPol-60	84
13.2	LaboForce-50	85
13.3	LaboForce-100	85
13.3.1	「メッセージ」と「エラー」の2種類があります - LaboForce-100	86
13.4	LaboForce-Mi	89
<b>14</b>	<b>技術データ</b>	<b>90</b>
14.1	技術データ	90
14.2	安全回路カテゴリ/パフォーマンスレベル	91
14.3	騒音レベルと振動レベル	91
14.4	技術データ - 装置	91

---

14.5 制御システムの安全関連部品 (SRP/CS) .....	91
14.6 図 .....	92
14.6.1 図 - LaboPol-60 .....	92
14.6.2 図 - 装置 .....	97
14.7 法のおよび規制情報 .....	97
<b>15 設置前チェックリスト .....</b>	<b>97</b>
15.1 設置要件 .....	97
15.2 梱包の仕様 .....	98
15.3 設置場所 .....	99
15.4 寸法 .....	101
15.5 推奨スペース .....	103
15.6 輸送と保管 .....	103
15.6.1 輸送 .....	103
15.6.2 長期保管または輸送 .....	104
15.7 開梱 .....	104
15.8 持ち上げ .....	105
15.9 電源供給 .....	105
15.10 装置への接続 .....	106
15.11 安全回路の仕様 .....	107
15.12 給水 .....	107
15.13 圧縮空気 .....	107
15.14 循環冷却ユニット .....	108
<b>16 製造元 .....</b>	<b>108</b>
<b>適合宣言書 .....</b>	<b>109</b>

# 1 説明書について

## 取扱説明書

Struersの装置は、必ず装置に付属の取扱説明書に従って使用してください。



**注記**  
ご使用前に本取扱説明書を必ずお読みください。



**注記**  
特定の情報の詳細を見るには、本説明書のオンライン版をご覧ください。

# 2 安全性

## 2.1 使用目的

専門的な作業環境で使用してください。(微細構造研究所など)

本装置は、この目的およびこの種の装置専用設計されているStruersの消耗品のみを使用するように設計されています。

本装置は、材料微細構造検査用の最高水準の(研磨または琢磨)手動または半自動の試料作製装置です。

本装置は、必ず訓練を受けた熟練の担当者が操作してください。

### 手動試料作製

LaboPol-60は、次の組み合わせで使用します。

- LaboUI

### 半自動試料作製

LaboPol-60は、次の組み合わせで使用します。

- LaboForce-50
- LaboForce-100 (LaboDoser-100ありなし)
- LaboForce-Mi

### 以下の場合には本装置を使用しないでください

材料組織研究に適している個体材料以外を作製(研磨または琢磨)する。

本装置は、あらゆる種類の爆発性/可燃性の材料、機械加工、加熱、加圧時に安定しない材料に使用してはいけません。

### モデル

LaboPol-60



## 2.2 LaboPol-60安全に関する注意事項



### 2.2.1 ご使用の前に必ずお読みください

組み合わせ : LaboUI、LaboForce-50、LaboForce-100、LaboForce-Mi、LaboDoser-100。

本情報に従わず、装置を適切に操作しない場合、深刻な怪我を負う、あるいは装置を損傷する可能性があります。

#### 特定の安全に関する注意事項 - 残留リスク

1. オペレータは、適用される消耗品の取扱説明書、また必要に応じて安全データシートを読む必要があります。
2. 本装置は、作業の高さが適切な安全で安定性のある台に設置する必要があります。作業台は、装置と付属品の重さに耐えられる必要があります。
3. 本装置を冷水の給水栓に接続します。送水接続部に漏れが無いこと、排水が機能していることを確認してください。
4. 操作中は回転部品に近づかないでください。手動で研磨または琢磨を行う場合は、ディスクに触れないよう注意してください。ディスクが回転中にトレイから試料を取り出そうとしないでください。
5. 試料が試料ホルダーから外れないようにするため、試料が試料ホルダーにしっかりと固定されていることを確認してください。
6. 研磨剤および加熱された/鋭い試料から指を守るため、適切なグローブを着用してください。
7. 重い試料ホルダーを扱う場合には、保護靴の着用をお勧めします。
8. 回転部品のある装置で作業をする際は、服や髪の毛が回転部品に挟まれたりしないよう十分に注意してください。適切な安全服を着用してください。
9. 大きな音に長時間さらされると、個人の聴力に永久的なダメージを与える可能性があります。地域の規制を上回る騒音に暴露される場合、耳栓を使用してください。
10. 手動研磨作業中は腕も振動します。長時間振動を受けると、不快感、関節への悪影響、または神経障害をもたらす可能性があります。
11. 本装置を点検保守整備する場合は、装置と電源を事前に遮断してください。コンデンサの残留電位がなくなるまで5分間待ちます。
12. 本装置は、あらゆる種類の爆発性/可燃性の材料、機械加工、加熱、加圧時に安定しない材料には使用してはいけません。

#### 安全に関する注意事項

1. 本装置は、現地の安全基準を遵守して設置してください。機械のすべての機能および接続されている装置は、正常に機能している必要があります。
2. オペレータは、安全上の注意事項と取扱説明書、および接続された装置および付属品の説明書の関連セクションを読む必要があります。
3. 本装置は、訓練を受けた/熟練した担当者のみが運転および整備してください。
4. 本機にはスプラッシュガードを常設している必要があります。

5. 実際の電源電圧が、装置に記載されている電圧に対応していることを確認してください。本機は接地(アース)されなければなりません。常に現地の規制に従ってください。装置の分解または追加部品の取り付け前には、装置の電源を切り、プラグまたは電源ケーブルを外してください。
6. Struersでは、装置を離れ無人になるときは、給水栓を遮断するようお願いしています。
7. 消耗品には、本機種用に開発されている消耗品のみを使用してください。アルコール系消耗品: アルコール系消耗品の取り扱い、混合、充填、排水および廃棄については、現行の安全ルールに従ってください。
8. 取り付けられている試料回転ユニットを下げる際は、試料ホルダー(該当する場合)や試料移動板に手を近づけないでください。
9. 誤動作を確認した、または異音が聞こえた場合には、装置の電源をオフにして技術サービスに連絡してください。
10. 装置の電源を5分に1回以上オン/オフしないでください。電気部品の損傷が発生する可能性があります。
11. 出火した場合は、周囲の人々に注意を促し、消防署へ連絡してください。電源供給を遮断します。粉末消火器を使用してください。水は使用しないでください。
12. Struersの装置は、必ず装置に付属の取扱説明書に従って使用してください。
13. 本装置は、この目的およびこの種の装置専用に設計されているStruersの消耗品のみを使用するように設計されています。
14. 装置で誤使用、不適切な設置、改造、不注意、事故、不適切な修理を行った場合、Struersはユーザーまたは装置の損害に対して責任を負いません。
15. サービスまたは修理時の装置部品の分解は、必ず(電気機械、電子、機械、空気圧などに関する)有資格の技術者が実施してください。

### 2.3 安全メッセージ

Struersでは、潜在的な危険を示す標識を使用しています。



#### 電氣的危険

これは、電氣的な危険が存在することを示します。回避しないと、死亡または重傷を負うことにつながります。



#### 危険

これは、高いレベルの危険が存在することを示します。回避しないと、死亡または重傷を負うことにつながります。



#### 警告

これは、中程度レベルの危険が存在することを示します。回避しないと、死亡または重傷を負うことにつながります。



#### 注意

これは、低いレベルの危険が存在することを示します。回避しないと、軽傷または中程度の怪我を負うことにつながる可能性があります。

**挟まれ注意**

これは、挟まれる危険が存在することを示します。回避しないと、軽傷、中程度の怪我、重傷を負う可能性があります。

**高温危険**

これは、挟まれる危険が存在することを示しています。回避しないと、軽度あるいは中程度または深刻な怪我を負う可能性があります。

**一般的な情報****注記**

これは、物的損害の危険性、あるいは慎重な取り扱いの必要性を示します。

**ヒント**

これは、追加情報およびヒントがあることを示しています。

**2.4 本説明書の安全メッセージ****警告**

Struersの装置は、必ず装置に付属の取扱説明書に従って使用してください。

**挟まれ注意**

本機を操作中に指を挟まないよう注意してください。  
重機を取り扱う際は、必ず安全靴を着用してください。

**警告**

装置を取り外す、または追加部品を取り付ける場合は、装置の電源を切り、電力ケーブルを外し、5分待ってから行います。

**電氣的危険**

電気装置を設置する際は、必ず電源を切ってから行ってください。  
本機は接地(アース)されなければなりません。  
実際の電源電圧が、装置に記載されている電圧に対応していることを確認してください。  
電圧が間違っていると、電気回路を損傷する可能性があります。

**電氣的危険**

循環冷却ユニットのポンプは必ずアース(接地)してください。  
実際の電源電圧が、銘板またはポンプに記載されている電圧に対応していることを確認してください。  
電圧が間違っていると、電気回路を損傷する可能性があります。

**注意**

大きな音に長時間さらされると、個人の聴力に永久的なダメージを与える可能性が地域の規制を上回る騒音に暴露される場合、耳栓を使用してください。



**注意**

手動研磨作業中は腕も振動します。  
長時間振動を受けると、不快感、関節への悪影響、または神経障害をもたらす可能性があります。



**注意**

操作中は回転部品に近づかないでください。



**注意**

回転部品のある装置で作業をする際は、服や髪の毛が回転部品に挟まれたりしないよう十分に注意してください。



**注意**

試料が試料ホルダーから外れないようにするため、試料が試料ホルダーにしっかりと固定されていることを確認してください。



**注意**

手動で試料作製する場合は、試料回転ヘッドの側面にあるスイッチを使用して、LaboForce-50の回転を無効にします。



**注意**

手動で試料作製する場合は、試料回転ヘッドの側面にあるスイッチを使用して、LaboForce-Miの回転を無効にします。



**注意**

研磨剤および加熱された鋭い試料から指を守るため、適切なグローブを着用してください。



**注意**

手動で研磨または琢磨を行う場合は、ディスクに触れないよう注意してください。



**注意**

ディスクが回転中にトレイから試料を取り出そうとしないでください。



**注意**

ディスクが回転中は、スプラッシュボウルおよびその付近に手を近づけないでください。



**警告**

安全装置に欠陥がある装置を使用しないでください。  
Struersサービス部門に連絡してください。

**警告**

非常停止をリリース(解除)する前に、非常停止が作動した原因を調査し、必要な是正措置を講じてください。

**注意**

重い試料ホルダーを扱う場合には、保護靴の着用をお勧めします。

**挟まれ注意**

試料回転機を下げる際は、試料ホルダーや試料移動板に手を近づけないでください。

**警告**

安全上重要なコンポーネントは、最大20年の耐用年数の経過後に交換する必要があります。

Struersサービス部門に連絡してください。

## 3 はじめに

### 3.1 装置の説明

LaboPol-60は、直径 230、250 または 300 mm の琢磨円板を使用して微細構造検査用試料作製(研磨/琢磨)を行うデュアルディスク装置です。

LaboPol-60は、LaboUIと併用して手動で試料を作製するためのものです。右のディスクは、常に手動の試料作製に使用します。

LaboPol-60は、LaboForce-50、LaboForce-100、またはLaboForce-Miと併用して半自動で試料を作製するためのものです。試料回転機は、常に装置の左側面に設置します。

オペレータは、研磨/琢磨する作業面、および滴下する冷却液/研磨懸濁液を選択します。

冷却水は、オペレータが水栓を開けると供給されます。その他の液体は手動で、または別の供給ユニットによって供給されます。

LaboUIを使用して、試料作製時に試料を支えます。

LaboForce-50、LaboForce-100、およびLaboForce-Miを使用して、試料を装置、試料移動板、または試料ホルダーに配置します。

LaboUI、LaboForce-50、およびLaboForce-Miを使用して、円板の回転速度を設定してから工程を開始します。

LaboForce-100を使用して、工程パラメータを設定してから工程を開始します。

本機にはスプラッシュガードを常設している必要があります。

手動試料作製用に装置にはスプラッシュガードが付属しています。(直径 300 mm のディスク用)

その他のタイプの試料作製用スプラッシュガードは、別売りです。

オペレータは制御パネルの**スタート** ボタンを押してマシンを始動します。両方のディスクが回転を開始します。

LaboUI、LaboForce-50、およびLaboForce-Miを使用して、制御パネル上のストップを押して装置を停止します。両側の円板を停止します。

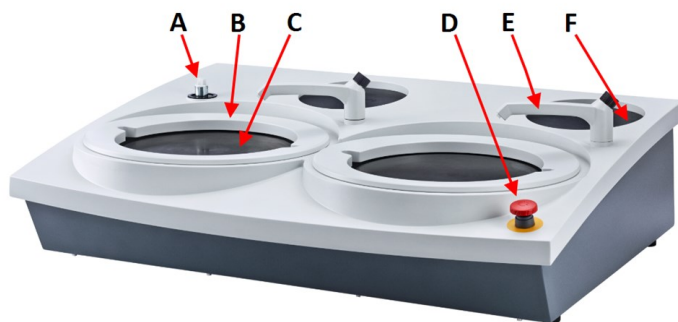
LaboForce-100を使用する場合、工程が完了すると、装置は自動的に停止します。両側の円板を停止します。

オペレータは、試料を洗浄してから次の試料作製手順または検査を開始します。

アルコール系の懸濁液または潤滑剤を使用する際は、排気システムを使用してください。

非常停止が作動した場合、可動部品のすべての電源が遮断されます。

## 3.2 LaboPol-60 - 前面



- A 制御パネル/試料移動板に対する接続
- B 手動試料作製用スプラッシュガード(両ディスク用)
- C 試料作製用ディスクの位置(両ディスク)
- D 非常停止
- E 水栓
- F ストレージパッド



### 非常停止

LaboForce-50、LaboForce-100、LaboDoser-100、またはLaboForce-Miが装置に取り付けられている場合、非常停止ボタンを作動させると、LaboForce-50、LaboForce-100、LaboDoser-100、LaboForce-Miも停止します。



### 注記

通常運転時、機械の運転停止のために非常停止を使用しないでください。非常停止をリリース(解除)する前に、非常停止が作動した原因を調査し、必要な是正措置を講じてください。

- 非常停止を作動するには、赤色の非常停止ボタンを押します。
- 非常停止を解除するには、赤色の非常停止ボタンを時計回りに回します。

### 3.2.1 制御パネル/試料移動機

この装置は、以下のユニットに取り付けることができます。取付手順については、該当するセクションを参照してください。



### LaboUI

- 参照 [制御パネルの機能 ▶25。](#)



### LaboForce-50

- 参照 [制御パネルの機能 ▶33。](#)



### LaboForce-100

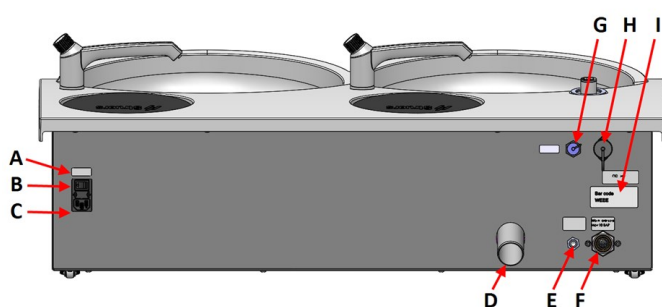
- 参照 [制御パネルの機能 ▶47。](#)



### LaboForce-Mi

- 参照 [制御パネルの機能 ▶66。](#)

## 3.3 LaboPol-60 - 背面



- A メインスイッチ
- B ヒューズ
- C 電源ソケット
- D 排水口
- E 循環冷却ユニットの給  
水口
- F 給水栓の給水口
- G 循環ユニットソケット
- H LaboForce-100ソケット
- I 銘板

## 3.4 Struers知識

機械研磨は、顕微鏡検査用微細構造試料の最も一般的な作製方法です。

解析や検査の種類により、試料の研磨面に対し特別な要求が決められます。

完全な仕上がり、つまり真の構造を得るまで作製作業を進めることもできますが、試料面が特定の検査に対して許容できる程度になった時、試料作製作業を終了する事もできます。



**ヒント**

詳しくは、ストルアスのホームページの研磨・琢磨セクションを参照してください。

## 3.5 アクセサリーと消耗品

### アクセサリー

利用可能な範囲に関する詳細は、以下を参照してください：

- [ラボシステムのカタログ](https://www.struers.com/Products/Grinding-and-Polishing/Grinding-and-polishing-equipment/LaboSystem) (<https://www.struers.com/Products/Grinding-and-Polishing/Grinding-and-polishing-equipment/LaboSystem>)

### 消耗品

Struersの純正消耗品を使用してください。

その他の製品には、ゴムシールなどを溶かす強力な溶剤が含まれている場合があります。Struersの純正消耗品以外を使用したことに直接関係する損傷の場合は、損傷した部品（シール、チューブなど）は保証の対象外となることがあります。

利用可能な範囲に関する詳細は、以下を参照してください：

- [ストルアスの消耗品カタログ](http://www.struers.com/Library) (<http://www.struers.com/Library>)

# 4 輸送と保管

インストール後、ユニットを移動またはストレージに保管する必要がある場合は、以下のガイドラインを遵守してください。

- 輸送前にユニットをしっかりと梱包してください。  
梱包が十分でないと、ユニットを損傷する可能性があります。その場合、保証は無効になります。Struersサービス部門に連絡してください。
- ストルアスでは、後で使用するために元の全梱包材を保管することを推奨しています。

## 4.1 輸送

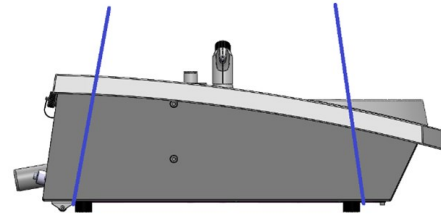
- ユニートを電源から外します
- 給水口と排水口の接続を解除します。
- 冷却システムが取り付けられている場合は、外します。特定のユニットについては、手順を参照してください。
- スプラッシュガード、研磨ディスク、ボウルライナーを外します。



- 本装置は、装置のベース下の左右を持って持ち上げます。



- 他にも、クレーンと2本のリフトストラップを使用して装置を持ち上げることができます。
- ストラップを脚の外側に来るように、本装置の下に置きます。



- 本装置を安定した面の上に置きます。

## 4.2 長期保管または輸送



### 注記

ストルアスでは、後で使用するために元の全梱包材を保管することを推奨しています。

- 装置とすべての付属品を十分に清掃してください。
- ユニートを電源から外します
- 給水口と排水口の接続を解除します。
- 冷却システムが取り付けられている場合は、外します。特定のユニットについては、手順を参照してください。
- スプラッシュガード、研磨ディスク、ボウルライナーを外します。
- 制御パネルまたは試料回転機を外します。
- アクセサリを取り外します。
- 本装置は、装置のベース下の左右を持って持ち上げます。
- 本装置とアクセサリを元の梱包に戻します。
- ストラップでボックスをパレットに固定します。

### 新しい設置場所

新しい場所では、必要な設備が設置されていることを確認します。

## 5 設置

### 5.1 開梱



**注記**

ストルアスでは、後で使用するために元の全梱包材を保管することを推奨しています。

1. 箱上部の梱包用テープを切ります。
2. 取り外し部品を外します。
3. ボックスからユニットを取り出します。

### 5.2 パッキングリストを確認

オプションのアクセサリが梱包箱に含まれる場合があります。

箱の中身は以下のとおりです：

個	説明
1	LaboPol-60
2	電源供給ケーブル
2	使い捨て式ボウルライナー、透明プラスチック
2	手動試料作製用スプラッシュガード
1	給水ホース。直径 :19 mm <sup>3</sup> / <sub>4</sub> "長さ :2 m (6.6')
1	フィルタ・ガスケット
1	ガスケット付き異径リング、 <sup>3</sup> / <sub>4</sub> " ~ <sup>1</sup> / <sub>2</sub> "
1	排水ホース。直径 :40 mm/1.6"長さ :1.5 m (4.9')
1	排水用エルボパイプ
1	ホースクランプ
1	六角レンチ(クロスハンドル付き)、6x150 mm (0.23x6")
2	制御パネル取り付け後に使用するキャップ
1	循環冷却ユニット用黄色キャブ
1	取扱説明書一式

### 5.3 持ち上げ



**挟まれ注意**

本機を操作中に指を挟まないよう注意してください。  
重機を取り扱う際は、必ず安全靴を着用してください。

**注記**

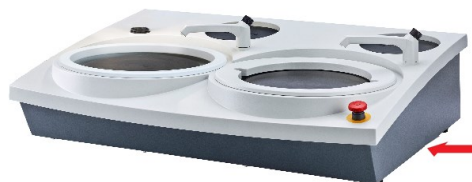
薄い灰色の上部部品または水栓を持って装置を持ち上げないでください。  
本機は必ず下から持ち上げてください。

**重量**

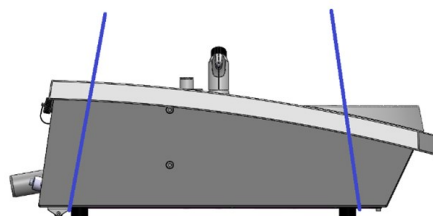
LaboPol-60

50 kg (110 lbs)

1. 本装置は、装置のベース下の左右を持って持ち上げます。



- 他にも、クレーンと2本のリフトストラップを使用して装置を持ち上げることができます。
- ストラップを脚の外側に来るように、本装置の下に置きます。



2. 装置の前部を持ち上げ、装置後部のローラーを使って装置をテーブルの上に移動します。
3. 装置は必ず4つの脚すべてがテーブル上に安定するように設置します。

## 5.4 設置場所

**挟まれ注意**

本機を操作中に指を挟まないよう注意してください。  
重機を取り扱う際は、必ず安全靴を着用してください。

- この装置は、電源、給水栓および排水口の近くに配置する必要があります。
- 保守技術者の作業がしやすいように、本装置の周辺には十分なスペースを確保してください。
- 本装置は、表面が平で安定性のあり、適切な高さの頑丈な作業台に設置します。
- 装置を移動する場合は、装置の前部を持ち上げ、ローラーを使ってゆっくりと所定の位置に移動します。
- 装置は必ず4つの脚すべてがテーブル上に安定するように設置します。
- 装置を水平に設置するため、ゴム製の脚を回して高さを調整します。

## 5.5 電源供給



### 警告

装置を取り外す、または追加部品を取り付ける場合は、装置の電源を切り、電力ケーブルを外し、5分待ってから行います。



### 電氣的危険

電気装置を設置する際は、必ず電源を切ってから行ってください。

本機は接地(アース)されなければなりません。

実際の電源電圧が、装置に記載されている電圧に対応していることを確認してください。

電圧が間違っていると、電気回路を損傷する可能性があります。



### 注記

電源が110 Vの国では、単巻変圧器が必要です。

### 電源ソケット

電源ソケットは簡単にアクセスできる必要があります。電源ソケットは、床から高さ0.6 m - 1.9 m (2½フィート - 6フィート) の位置で差し込みやすい場所になければなりません。1.7 m (5 - 6フィート) 以下が推奨されています。



### 注記

本装置には、次の2種類の電源ケーブルが用意されています。ケーブルに付属のプラグが使用する国で認定されていない場合は、認定プラグに交換する必要があります。

### 5.5.1 単相供給

#### 単相供給

2ピン(欧州仕様)プラグは単相電源接続に使用します。



また、以下のようにリード線を接続する必要があります。

黄/緑	アース(接地)
茶	ライン(ライブ)
青	中性端子

### 5.5.2 2相供給

3ピン(北米 NEMA)プラグは2相電源接続に使用します。



また、以下のようにリード線を接続する必要があります。

緑	アース(接地)
黒	ライン(ライブ)
白色	ライン(ライブ)

### 5.5.3 装置への接続

- 電源ケーブルを装置 (C14 IEC 320 コネクタ) に接続します。
- ケーブルを電源に接続します。



## 5.6 給水と排水

湿式研磨用の水は主水栓または循環冷却装置(オプション)から供給されます。

参照 [循環ユニット ▶22](#)を参照してください。

### 5.6.1 給水への接続



#### 注記

冷水は、次の圧力で供給してください。1 ~ 9.9 bar (14.5 ~ 143 psi) 1 ~ 9.9 bar (14.5 ~ 143 psi)



#### ヒント

新しい送水管の設置:  
数分間水を流した状態にして管内を掃除した後で、装置を給水に接続してください。

#### 給水ホースへの接続

給水口ホースの90°角度の端を装置背面の給水口に接続します。

- フィルタガスケットをカップリングナットに挿入します。このときに、ガスケットの平な面を給水口に向けてください。
- カップリングットをしっかりと締め付けます。

給水ホースの真っ直ぐな端を、冷却水の給水栓に取り付けます。

- 必要に応じて、減速部品をガスケットと接続して、給水タップに接続します。
- カップリングットをしっかりと締め付けます。

### 5.6.2 排水口への接続

- エルボ配管を排水管に接続します。
- 排水ホースをエルボ配管に接続します。必要に応じて、パイプをホースに差し込みやすいようにグリースまたは石鹼で潤滑します。ホースクランプを使用してホースをパイプに固定します。
- 排水ホースのもう片方の端を排水口につなぎます。必要に応じて、ホースを短くしてください。



#### 注記

ホースが全長にわたって排水ドレンに向かって下向きに傾斜していることを確認して、排水ホースに鋭い曲がりがないことを確認します。

## 5.7 循環ユニット

適切に冷却するために装置に循環装置を取り付けてください。



### 注記

循環ユニットを装置に接続する前に、使用できるように準備する必要があります。このユニットの取扱説明書を参照してください。



### 電氣的危険

循環冷却ユニットのポンプは必ずアース(接地)してください。  
実際の電源電圧が、銘板またはポンプに記載されている電圧に対応していることを確認してください。  
電圧が間違っていると、電気回路を損傷する可能性があります。

### 5.7.1 循環冷却ユニットを給水口に接続します。

循環冷却ユニットの接続は、以下の手順で行います。

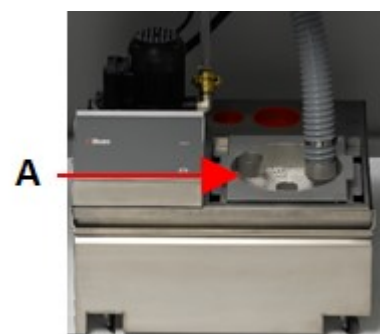
1. 黄色のキャップを主水栓の給水口に取り付けます。
2. ポンプに取り付けられているホースの端からクイックカップリングを外します。
3. ホースクランプをスライドさせてホースに取り付け、装置背面の循環水用給水口に接続します。ホースクランプを締め付けます。
4. 給水ホースのもう片方のクイックカップリングを冷却装置のポンプ排出口に直接つなげます。



A ポンプ排水口

### 5.7.2 循環冷却ユニットを排水口に接続します。

1. 排水ホースを排水管に接続します。ホースクランプを使用してホースを固定します。
2. ホースのもう一方の端を固定フィルタユニット上部のブラケットの取り付け穴に差し込みます。
3. ホースが全長にわたって排水ドレンに向かって下向きに傾斜していることを確認してください。必要に応じて、ホースを短くしてください。



A 固定フィルタユニット

### 5.7.3 通信ケーブルの接続

- 通信ケーブルは、循環冷却ユニットの制御ボックスから装置背面のソケットに接続します。

## 5.8 研磨円板の取付

LaboPol-60では2種類の試料作製円板が使用できます。その両方に以下の手順が適用されます。



**注記**  
研磨ディスクの下側の空洞と装置のコーンがきれいな状態であることを確認してください。  
ポウルライナーがきれいで、排水が適切な箇所に配置されていることを確認します。

### 手順

1. 研磨ディスクをゆっくりと駆動ピンの上に載せます。
2. 安全に取り付けられるまでゆっくりと回転させます。

### 5.8.1 研磨円板の種類

装置は、次の種類のディスクで使用できます。

研磨円板の種類	試料作製作業面
MD ディスク	MD 消耗品の場合。
湿式研磨円板	SiC 研磨紙の場合。
アルミニウムディスク	裏面に接着剤付きの消耗品の場合。

## 5.9 騒音

音圧レベルの値については、このセクションを参照してください。 [技術データ ▶ 90](#)



**注意**  
大きな音に長時間さらされると、個人の聴力に永久的なダメージを与える可能性があります。  
地域の規制を上回る騒音に暴露される場合、耳栓を使用してください。

### 騒音対策 (運転中)

材料が異なれば騒音の特性も異なります。

#### 手動試料作製

試料を試料作製面に押し付ける力を弱めると騒音が減少することがあります。処理時間が増加する可能性があります。

#### 半自動試料作製

回転速度または試料を試料作製面に押し付ける力を低下させると騒音が減少することがあります。処理時間が増加する可能性があります。

## 5.10 振動

手と腕への総合的な振動暴露については、このセクションを参照してください。 [技術データ ▶ 90](#)を参照してください。

**注意**

手動研磨作業中は腕も振動します。  
長時間振動を受けると、不快感、関節への悪影響、または神経障害をもたらす可能性があります。

**振動対策(運転時)**

手動で試料を作製すると、手および腕に振動が生じることがあります。振動を下げるには、圧力を下げるか、振動軽減グローブを使用してください。

## 6 LaboUI

**前面**

- A 制御パネル
- B ディスク回転速度制御
- C 制御パネルのコラム

### 6.1 設置

#### 6.1.1 開梱

**注記**

ストルアスでは、後で使用するために元の全梱包材を保管することを推奨しています。

1. 箱上部の梱包用テープを切ります。
2. 取り外し部品を外します。
3. ボックスからユニットを取り出します。

#### 6.1.2 パッキングリストを確認

オプションのアクセサリが梱包箱に含まれる場合があります。

箱の中身は以下のとおりです：



個	説明
1	LaboUI
1	取扱説明書一式

### 6.1.3 設置 - LaboUI

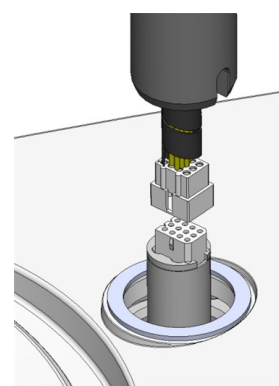


**注記**  
本機は装置にしっかりと固定してください。

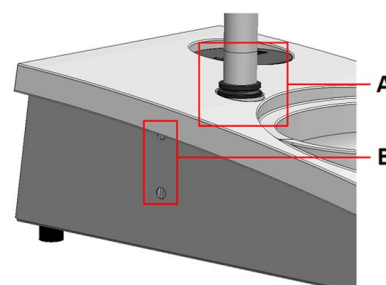
#### 手順

制御パネルを装置の接続穴に挿入します。

1. 通信ケーブルを保護するプラスチックディスクを取り外します。
2. カラムの通信ケーブルを本装置の接続ポートに接続します。
3. カラムを接続穴まで下げます。



4. 黒いVリングを柱に沿って下にスライドさせ、接続穴にはめ込みます。
5. 六角レンチを使用して2個のネジを締め付けます。ネジは締め付け過ぎないでください。
6. 2個のカバーキャップで穴を塞ぎます。  
六角レンチとカバーキャップはLaboPolに付属しています。



A Vリング  
B ねじの締め付け

## 6.2 装置を操作する

### 6.2.1 制御パネルの機能

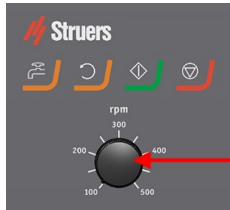


**注意**  
操作中は回転部品に近づかないでください。







**注意**

回転部品のある装置で作業をする際は、服や髪の毛が回転部品に挟まれたりしないよう十分に注意してください。



A ディスク回転速度制御

ボタン	機能
	<p><b>ディスク回転</b></p> <ul style="list-style-type: none"> <li>ディスクの回転を開始します (スピン機能)。</li> </ul>
	<p><b>水</b></p> <p>手動オーバーライド:</p> <ul style="list-style-type: none"> <li>ボタンを押して給水します。工程が実行されない場合は、給水されます。</li> <li>ボタンを再度押して給水を停止します。</li> </ul>
	<p><b>スタート</b></p> <ul style="list-style-type: none"> <li>試料作製プロセスを開始します。</li> </ul>
	<p><b>ストップ</b></p> <ul style="list-style-type: none"> <li>試料作製プロセスを停止します。</li> </ul>

6.2.2 水栓

**自動給水**

処理中は、給水されます。

- 研磨中は、蛇口を開いて給水します。
- 琢磨中は、蛇口を閉じます。



**注記**

琢磨処理を開始する前に、必ず蛇口を閉じてください。

最適な結果を得るため、また水漏れを避けるため、蛇口は研磨ディスクの中央と左端の間に配置します。

**手動給水**

- 給水を開始するには、水ボタンを押して蛇口を開きます。
- 給水を停止するには、水ボタンを押すか、蛇口を閉じます。



### 6.2.3 スピン機能

スピン機能を使用して、試料作製ディスクを高速で回転させる

- ディスクの表面から水分を取り除きます。
- MD-DiscまたはSiC Foil/SiC Paperを取り外す前に水分を取り除きます。
- MD-DiscまたはMD-Chem布を乾燥させます。
- スピン機能を開始するには、**ディスク回転** ボタンを長押しします。
- スピン機能を停止するには、**ディスク回転** ボタンを離します。



### 6.2.4 スプラッシュガード

手動試料作製

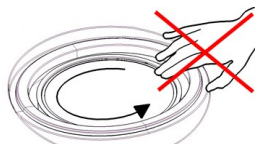
- 手動試料作製用に装置にはスプラッシュガードが付属しています。(直径 300 mm のディスク用)

湿式研磨 (プレーンバックSiC Paper 用)

- Wet Grinding Disc用手動研磨用防滴リングを使用します。

### 6.2.5 手動試料作製

手動で試料作製を行う場合は、試料を手で持ち、試料作製面にしっかりと押し付けます。



#### 注意

研磨剤および加熱された鋭い試料から指を守るため、適切なグローブを着用してください。



#### 注意

手動で研磨または琢磨を行う場合は、ディスクに触れないよう注意してください。



#### 注意

ディスクが回転中にトレイから試料を取り出そうとしないでください。



#### 注意

ディスクが回転中は、スプラッシュボウルおよびその付近に手を近づけないでください。

## 6.2.6 装置のスタートとストップ

### 装置を始動する



**警告**  
安全装置に欠陥がある装置を使用しないでください。  
Struersサービス部門に連絡してください。



**注意**  
回転部品のある装置で作業をする際は、服や髪の毛が回転部品に挟まれたりしないよう十分に注意してください。



**注意**  
操作中は回転部品に近づかないでください。



**注記**  
アルコール系の懸濁液または潤滑剤を使用する際は、排気システムを使用してください。

1. ディスク回転速度を制御する速度を設定します。
2. **スタートボタン**を押します。装置が動作を開始します。
3. 必要に応じて、ディスク回転速度を調整します。



### 装置を停止する

- **ストップボタン**を押します。



### 非常停止



**注記**  
装置の非常停止を作動させると、すべての可動部品が停止します。



**注記**  
通常運転時、機械の運転停止のために非常停止を使用しないでください。

1. **非常停止ボタン**を押して、非常停止を作動します。



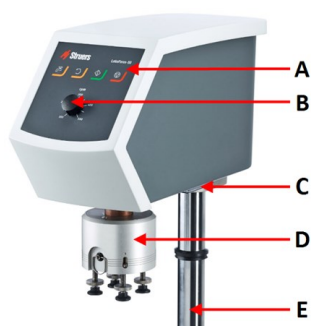
**警告**

非常停止をリリース(解除)する前に、非常停止が作動した原因を調査し、必要な是正措置を講じてください。

2. 非常停止ボタンを回して、非常停止を解除します。

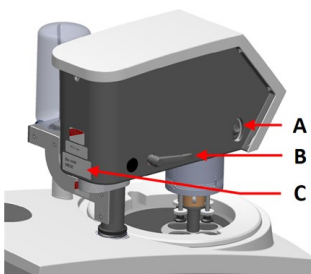
## 7 LaboForce-50

### 前面



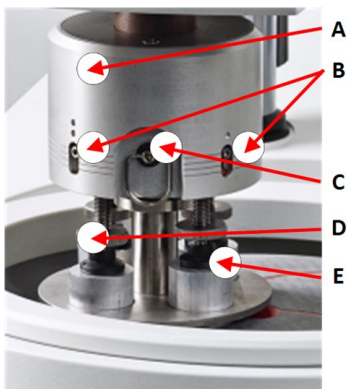
- A 制御パネル
- B ディスク回転速度制御
- C LEDライト (見えない)
- D 試料回転ヘッド
- E 制御パネルのコラム

### 背面



- A 回転スイッチ (試料回転ヘッド)
- B ロックハンドル
- C 銘板

### 試料回転機



- A ハウジング
- B 加圧カゲージ
- C クイックリリースリング
- D 加圧調整ネジ
- E 加圧脚

## 7.1 設置

### 7.1.1 開梱



**注記**

ストルアスでは、後で使用するために元の全梱包材を保管することを推奨しています。

1. 箱上部の梱包用テープを切ります。
2. 取り外し部品を外します。
3. ボックスからユニットを取り出します。

### 7.1.2 パッキングリストを確認

オプションのアクセサリが梱包箱に含まれる場合があります。

箱の中身は以下のとおりです：

個	説明
1	LaboForce-50
1	LaboPol-30およびLaboPol-60に取り付けるスペーサーとM4 ネジ (2 個)
1	スペーシングディスク
1	試料移動板取り付け用六角レンチ
1	取扱説明書一式

### 7.1.3 設置 - LaboForce-50



**注記**

本機は装置にしっかりと固定してください。



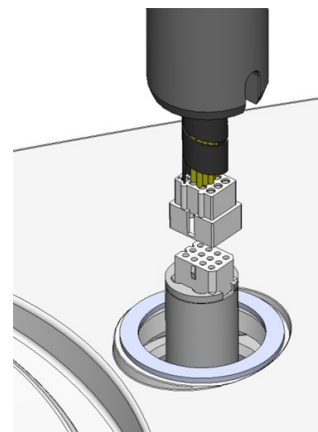
**注記**

制御パネルの速度コントロールノブを使用して試料回転機を動かさないでください。

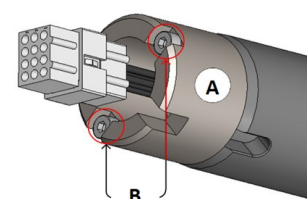
#### 手順

試料移動板を装置の接続穴に挿入します。

1. 通信ケーブルを保護するプラスチックディスクを取り外します。
2. カラムの通信ケーブルを本装置の接続ポートに接続します。

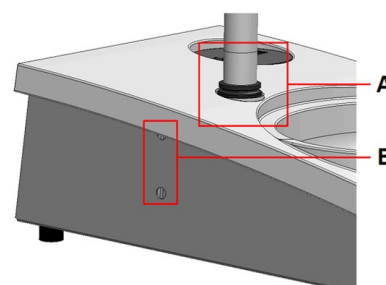


3. M4 ネジを使用してスペーサーをカラムの下部に埋め込みます。
4. カラムを接続穴まで下げます。
5. スペーサーが接続穴にしっかりと収まるまでカラムを回します。



A スペーサー  
B M4 ねじ

6. 黒いVリングを柱に沿って下にスライドさせ、接続穴にはめ込みます。
7. 六角レンチを使用して2個のネジを締め付けます。ネジは締め付け過ぎないでください。



A Vリング  
B ねじの締め付け

#### 7.1.4 試料回転機の調整

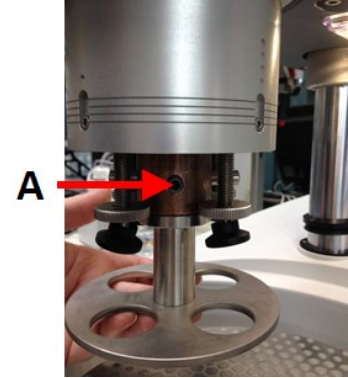
##### 試料移動板の挿入

試料回転機は試料移動板を挿入してから調整してください。

認定試料移動板の場合は以下を参照してください。

- [ラボシステムのカタログ](https://www.struers.com/Products/Grinding-and-Polishing/Grinding-and-polishing-equipment/LaboSystem) (https://www.struers.com/Products/Grinding-and-Polishing/Grinding-and-polishing-equipment/LaboSystem)

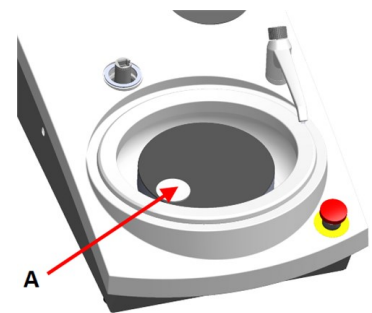
1. 左側のロックハンドルを使用して、試料移動板のロックを解除し、上方位置に動かします。
2. クイックリリースリングを引き、ハウジングを持ち上げます。
3. 試料移動板を差し込み、回して2個のピンが試料移動板の穴に合うようにします。
4. 試料移動板を上押し、六角レンチを使用してネジを所定の位置に締め付けます。参照 **A**
5. 試料移動板がしっかりと固定されていることを確認します。
6. ハウジングを元の位置に戻します。



A ネジ

#### 試料移動板の高さを調整します。

1. 左側のロックハンドルを使用して、試料移動板のロックを解除し、上方位置に動かします。
  2. 使用する「最も厚い」試料作製研磨面を選択し、研磨ディスクの上に置きます。通常、MD-Gekkoディスク上のSiC Foil またはMD-Fugaディスク上のSiC Paper、またはMD-Altoです。
  3. 付属のスペーシングディスクを試料作製面に置きます。
  4. 試料回転ヘッドを支えた状態で、コラムを支えている2個のネジを緩めます。
  5. 試料回転ヘッドを持ち上げて支えます。
  6. 試料回転ヘッドを可能な限り下に押し下げます。
  7. ロックハンドルを使用して試料回転ヘッドを操作位置にロックします。
8. 試料移動板がスペーシングディスクの上に来るまでコラムを下げます。
  9. 試料移動板の水平位置を調整します。



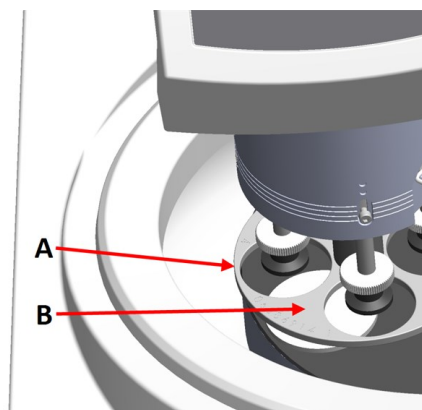
A スペーシングディスク



試料移動板の水平位置を調整します。

#### MD-Disc

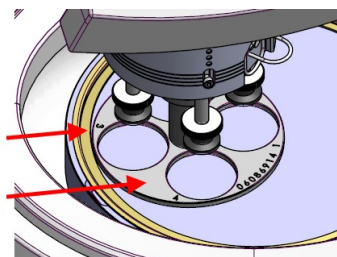
1. 試料回転ヘッドを右に移動します。
2. 試料移動板は、研磨円板の端から試料が3～4 mm はみ出る位置にします。



A ディスクの端  
B 試料移動板

#### Wet Grinding Disc

1. 試料回転ヘッドを右に移動します。
2. 試料移動板を金属リングから2～3mm の位置に配置します。



A 金属リング  
B 試料移動板

#### 調整を完了する

1. 2個のネジをしっかり締め付けてください。試料移動板は取り外しません。
2. 2個のネジキャップで穴を塞ぎます。  
六角レンチとカバーキャップはパッケージに付属しています。

## 7.2 装置を操作する

### 7.2.1 制御パネルの機能



**注意**  
操作中は回転部品に近づかないでください。



**注意**  
回転部品のある装置で作業をする際は、服や髪の毛が回転部品に挟まれたりしないよう十分に注意してください。



A ディスク回転速度制御

ボタン	機能
	<b>ディスク回転</b> <ul style="list-style-type: none"> <li>ディスクの回転を開始します (スピン 機能)。</li> </ul>
	<b>水</b> 手動オーバーライド: <ul style="list-style-type: none"> <li>ボタンを押して給水します。工程が実行されない場合は、給水されます。</li> <li>ボタンを再度押して給水を停止します。</li> </ul>
	<b>スタート</b> <ul style="list-style-type: none"> <li>試料作製プロセスを開始します。</li> </ul>
	<b>ストップ</b> <ul style="list-style-type: none"> <li>試料作製プロセスを停止します。</li> </ul>

### 7.2.2 水栓

#### 自動給水

処理中は、給水されます。

- 研磨中は、蛇口を開いて給水します。
- 琢磨中は、蛇口を閉じます。

**注記**  
琢磨処理を開始する前に、必ず蛇口を閉じてください。

最適な結果を得るため、また水漏れを避けるため、蛇口は研磨ディスクの中央と左端の間に配置します。

#### 手動給水

- 給水を開始するには、水ボタンを押して蛇口を開きます。
- 給水を停止するには、水ボタンを押すか、蛇口を閉じます。



### 7.2.3 スピン機能

スピン機能を使用して、試料作製ディスクを高速で回転させる

- ディスクの表面から水分を取り除きます。
- MD-DiscまたはSiC Foil/SiC Paperを取り外す前に水分を取り除きます。
- MD-DiscまたはMD-Chem布を乾燥させます。

- スピン機能を開始するには、**ディスク回転** ボタンを長押しします。
- スピン機能を停止するには、**ディスク回転** ボタンを離します。



## 7.2.4 スプラッシュガード

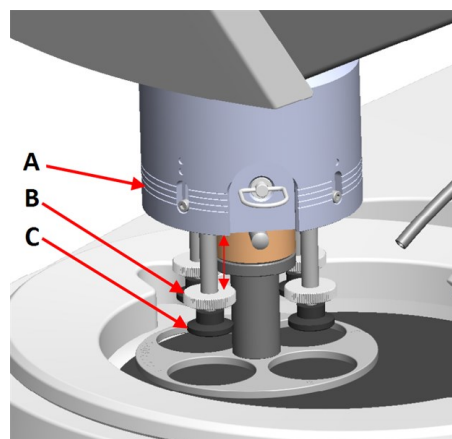
- |                                  |  |
|----------------------------------|--|
| <b>手動試料作製</b>                    | <ul style="list-style-type: none"> <li>• 手動試料作製用に装置にはスプラッシュガードが付属しています。(直径 300 mm のディスク用)</li> </ul> |
| <b>半自動試料作製</b>                   | <ul style="list-style-type: none"> <li>• 半自動試料作製用スプラッシュガードを使用します。</li> </ul>                         |
| <b>湿式研磨 (プレーンバックSiC Paper 用)</b> | <ul style="list-style-type: none"> <li>• Wet Grinding Disc用手動研磨用防滴リングを使用します。</li> </ul>              |

## 7.2.5 試料の挿入

1. 強制調整ネジの加圧脚を持ち上げて、試料用にスペースを作ります。
2. 試料を試料移動板の穴の1つに入れてから加圧脚を下げます。  
個々の試料を識別しやすくするため、各位置にマークがあります。

### 試料が高い場合

- |   |   |
|---|---|
| <ol style="list-style-type: none"> <li>1. クイックリリースリングを引き、ハウジングを持ち上げます。</li> <li>2. 加圧脚を可能な限り高く持ち上げます。</li> <li>3. ハウジングを元の位置に戻します。</li> </ol> | <p><b>A</b> フォースゲージ</p> <p><b>B</b> 加圧力調整ネジ</p> <p><b>C</b> 加圧脚</p> |
|---|---|



## 7.2.6 加圧力の調整

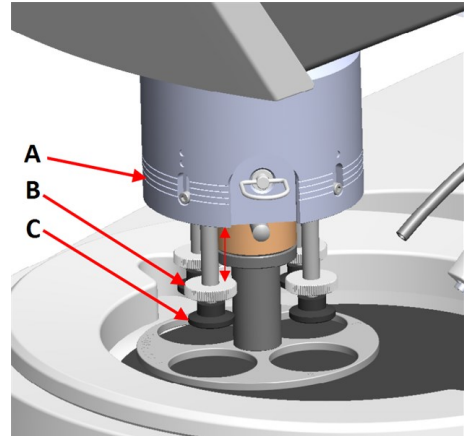


### ヒント

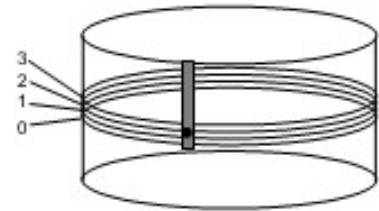
最大の加圧と最大の速度を同時に適用しないでください。

1. 加圧力を調整する場合は、調整ネジをまわします。  
ハウジング上の表示は、実際の力(ニュートン)に対応します。

- A フォースゲージ  
B 加圧力調整ネジ  
C 加圧脚



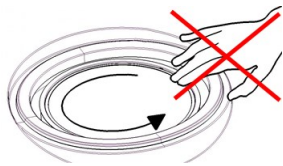
表示	加圧力
(0)	0 ~ 5 N
1	10 N
2	20 N
3	30 N



### 7.2.7 手動試料作製

標準の試料移動板または試料ホルダーを使用して試料を作製できない場合は、手動で作製してください。

手動で試料作製を行う場合は、試料を手で持ち、試料作製面にしっかりと押し付けます。



**注意**  
手動で試料作製する場合は、試料回転ヘッドの側面にあるスイッチを使用して、LaboForce-50の回転を無効にします。



**注意**  
研磨剤および加熱された/鋭い試料から指を守るため、適切なグローブを着用してください。



**注意**  
手動で研磨または琢磨を行う場合は、ディスクに触れないよう注意してください。



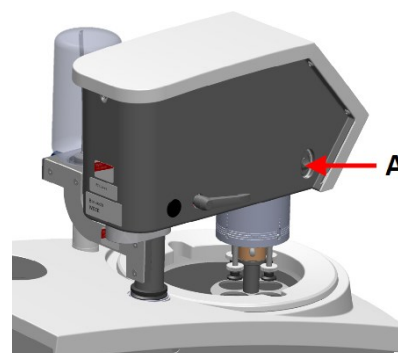
**注意**  
ディスクが回転中にトレイから試料を取り出そうとしないでください。



**注意**  
ディスクが回転中は、スプラッシュボウルおよびその付近に手を近づけないでください。

### 試料回転ヘッドを回転する

- 手動で試料作製する場合は、試料回転ヘッドの側面にあるスイッチを使用して、LaboForce-50の回転を無効にします。



A スイッチ

## 7.2.8 装置のスタートとストップ

### 装置を始動する



**警告**  
安全装置に欠陥がある装置を使用しないでください。  
Struersサービス部門に連絡してください。



**注意**  
回転部品のある装置で作業をする際は、服や髪の毛が回転部品に挟まれたりしないよう十分に注意してください。



**注意**  
操作中は回転部品に近づかないでください。



**注記**  
アルコール系の懸濁液または潤滑剤を使用する際は、排気システムを使用してください。

1. ディスク回転速度を制御する速度を設定します。
2. スタートボタンを押します。装置が動作を開始します。
3. 必要に応じて、ディスク回転速度を調整します。



### 装置を停止する

- ストップボタンを押します。



**非常停止****注記**

装置の非常停止を作動させると、すべての可動部品が停止します。

**注記**

通常運転時、機械の運転停止のために非常停止を使用しないでください。

1. 非常停止ボタンを押して、非常停止を作動します。

**警告**

非常停止をリリース(解除)する前に、非常停止が作動した原因を調査し、必要な是正措置を講じてください。

2. 非常停止ボタンを回して、非常停止を解除します。

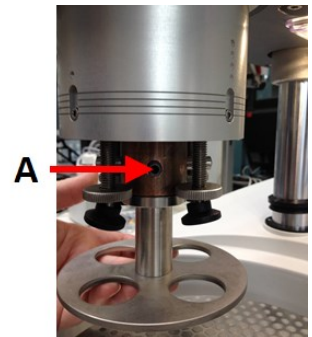
**7.2.9 試料の取り外し**

1. 試料を外すには、クリックリリースリングを引きます。
2. 試料を外したら、バネ式ハウジングを下部に戻します。

**7.2.10 試料移動板の交換**

直径の異なる試料を作製する場合は、別の試料移動板を使用します。試料は、必ず試料移動板の穴にぴったりと入った状態で使用してください。

1. 左側のロックハンドルを使用して、試料移動板のロックを解除し、上方位置に動かします。
2. クイックリリースリングを引き、ハウジングを持ち上げます。
3. ネジを緩めて試料移動板を外します。
4. 試料移動板を差し込み、回して2個のピンが試料移動板の穴に合うようにします。
5. 試料移動板を上押し、六角レンチを使用してネジを所定の位置に締め付けます。
6. 試料移動板がしっかりと固定されていることを確認します。
7. 試料移動板が水平に設置されていることを確認します。
8. 必要に応じて、試料移動板の位置を調整します。参照 [試料移動板の水平位置を調整します。](#) ▶ 33
9. 試料移動板は、研磨円板の端から試料が3~4 mm はみ出る位置にします。
10. ハウジングを元の位置に戻します。



A ネジ

## 8 LaboForce-100

### 前面



- A 制御パネル
- B ターン式/プッシュ式ノブノブ
- C LEDライト (見えない)
- D 試料回転ヘッド
- E 制御パネルのコラム

## 8.1 設置

### 8.1.1 開梱



#### 注記

ストルアスでは、後で使用するために元の全梱包材を保管することを推奨しています。

1. 箱上部の梱包用テープを切ります。
2. 取り外し部品を外します。
3. ボックスからユニットを取り出します。

### 8.1.2 パッキングリストを確認

オプションのアクセサリが梱包箱に含まれる場合があります。

箱の中身は以下のとおりです：

個	説明
1	LaboForce-100
1	接続部品直径 :6 ~ 1/8インチ
1	六角レンチ(クロスハンドル付き)、4x150
1	スペーシングディスク
1	取扱説明書一式

### 8.1.3 設置 - LaboForce-100



#### 注記

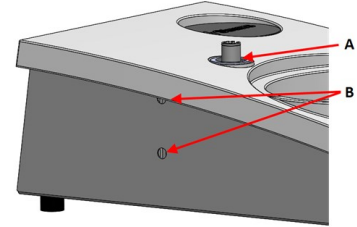
本機は装置にしっかりと固定してください。

**注記**

ノブ ターン式/プッシュ式ノブを使用してLaboForce-100を動かさないでください。

**手順**

1. 試料回転ヘッドを装置の支持穴に挿入します。
2. 六角レンチを使用して2個のネジを締め付けます。ネジは締め付け過ぎないでください。



A 支持穴  
B ねじの締め付け

**8.1.4 装置への電気配線****ヒント**

支持穴の通信ケーブルはLaboForce-100に使用されません。

LaboForce-100をケーブルに接続することで、24 V 電源を供給してデータバスを提供し、本装置とLaboForce-100の通信を可能にします。

1. 装置の電源スイッチを切ります。
2. ケーブルを装置背面のLaboForce-100コネクタに接続します。

**8.1.5 圧縮空気接続口****手順****注記**

メインエアバルブはユニットの一部ではなく、設置する必要があります。試料回転ヘッドを取り付ける前にメインエアーバルブをセットしてください。

1. 圧縮空気ホースにクイックカップリングを取り付けて、ホースクランプで固定します。
2. 給気ホースをクイックカップリングに接続します。
3. 給気ホースのもう一方の端を試料回転機の圧縮空気入口に取り付けます。

**注記**

エア圧力は6 bar (87 psi) と9.9 bar (143 psi)の範囲内である必要があります。



**ヒント**

試料回転ヘッドには、レギュレータバルブを介して圧縮空気の連続的な供給が必要です。シューという音がかすかに聞こえても、空気漏れがあるという意味ではありません。

**8.1.6 試料回転機**

試料回転ヘッドは、単独試料用の試料移動板または複数試料用の試料ホルダーと併用できます。

**試料ホルダーの挿入****試料ホルダーの挿入****注意**

試料が試料ホルダーから外れないようにするため、試料が試料ホルダーにしっかりと固定されていることを確認してください。

**注意**

重い試料ホルダーを扱う場合には、保護靴の着用をお勧めします。

**挟まれ注意**

試料回転機を下げる際は、試料ホルダーや試料移動板に手を近づけないでください。

**注記**

試料ホルダーを使用する場合は、試料を支える固定ネジが試料ホルダーから突出しないようにします。  
直径が異なる試料には、長さの異なるネジを使用してください。

**ヒント**

試料ホルダー内の試料最大高さは、32 mm です。  
試料が32 mmを超える場合は、試料ホルダーを試料回転ヘッドに置けません。

1. 下降 / 上昇ボタンを押して、試料回転ヘッドが上がりきっていることを確認します。
2. 試料回転ヘッドの黒いボタンを押します。
3. 試料移動板を差し込み、回して3個のピンが試料移動板の穴に合うようにします。
4. 試料ホルダーを上を押して所定の位置にロックします。
5. 試料回転ヘッドの黒いボタンを離します。試料ホルダーがしっかりと固定されていることを確認します。



### 試料移動板の挿入

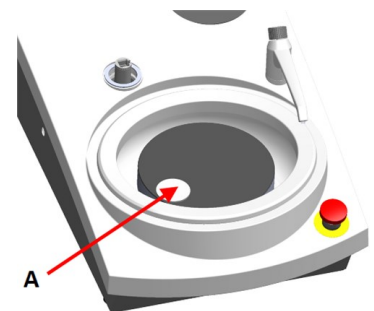
1. 下降 / 上昇ボタンを押して、試料回転ヘッドが上がりきっていることを確認します。
2. 試料回転ヘッドの黒いボタンを押します。
3. 試料回転板を差し込み、回して3個のピンが試料移動板の穴に合うようにします。
4. 試料移動板を上を押して所定の位置にロックします。
5. 試料回転ヘッドの黒いボタンを離します。試料移動板がしっかりと固定されていることを確認します。



### 試料移動板の高さを調整します。

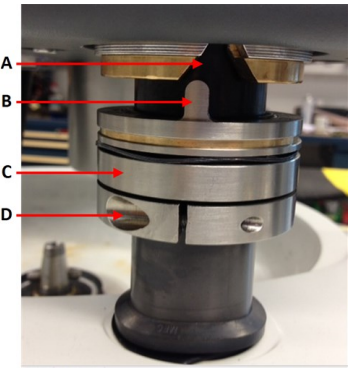
以下は、試料移動板を使用する場合にのみ適用されます。

1. 試料移動板を取り付けた状態で、試料作製ディスクの上に試料作製面を置きます。
2. 使用する「最も厚い」試料作製研磨面を選択し、研磨ディスクの上に置きます。通常、MD-Gekkoディスク上のSiC Foil またはMD-Fugaディスク上のSiC Paper、またはMD-Altoです。
3. 付属のスペーシングディスクを試料作製面に置きます。



A スペーシングディスク

4. LaboForce-100ヘッドを支えて、調整リングのネジを緩めます。



- A V型溝
- B ピン固定
- C 調整リング
- D ネジの締め付け

5. 下降 / 上昇ボタンを押して試料回転ヘッドを下げます。試料回転ヘッドが調整ネジに接触していないと、エラーメッセージが表示されます。
6. ピンが制御パネルのキャビネットのV型溝にあたるまで調整ネジを上動かします。
7. 調整リングを締めてこの位置に固定します。
8. ターン式/プッシュ式ノブノブを押して、エラーメッセージを消去します。
9. 下降 / 上昇ボタンを押して、試料回転ヘッドを上げます。



### 試料ホルダーまたは試料移動板の水平位置を調整します。

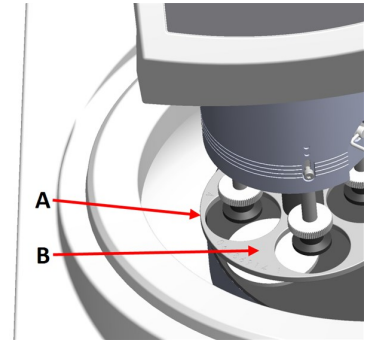
試料ホルダーまたは試料移動板が取り付けられている場合：

1. 下降 / 上昇ボタンを押して試料回転ヘッドを下げます。
2. 制御パネルの柱を支えている2個の留めネジを緩めます。
3. 手作業でスプラッシュガードを半自動試料作製用スプラッシュガードまたは湿式研磨ディスク用スプラッシュガードと交換します。
4. 試料回転ヘッドを右に移動します。



### MD-円板の使用

1. 試料移動板は、研磨円板の端から試料が3～4 mm はみ出る位置にします。



A ディスクの端  
B 試料移動板

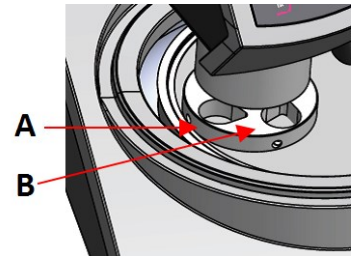
### 湿式研磨円板の使用

1. 試料移動板を金属リングから2～3mmの位置に配置します。



#### 注記

カラムはゆっくりと回します。  
無理やり回さないでください。



A 金属リング  
B 試料ホルダー

### 調整を完了する

1. 2個のネジをしっかりと締め付けてください。試料移動板は取り外しません。
2. 2個のネジキャップで穴を塞ぎます。  
六角レンチとカバーキャップはパッケージに付属しています。

### 8.1.7 フレキシブル試料ホルダー

1. **Main menu** から、**Flexible specimen holder methods**を選択します。
2. メニュー項目 **Flexible specimen holder methods** がメインメニューで使用できない場合、ソフトウェアで有効にする必要があります。  
選択 **Configuration -> Options** を選択し、**Flexible specimen holder** から **Yes**を設定します。

### フレキシブル試料ホルダーの挿入



#### 注意

試料が試料ホルダーから外れないようにするため、試料がフレキシブル試料ホルダーにしっかりとカバーされていることを確認してください。



#### 挟まれ注意

試料回転機を下げる際は、フレキシブル試料ホルダーに手を近づけないでください。

## 手順



## ヒント

試料のサイズやStruersによる推奨に従い、十分な力を加えてください。  
Struersメタログガイドメソッドは、面積が7 cm<sup>2</sup>の試料をもとにしています。  
該当する試料面積に応じてメソッドを調整します。  
手順



## ヒント

試料作製工程を開始する前に、試料作製作業面が十分に湿っていることを確認します。

1. 下降 / 上昇ボタンを押して、試料回転ヘッドが上がりきっていることを確認します。
2. 試料回転ヘッドの黒いボタンを押します。
3. フレキシブル試料ホルダーを差し込み、回して試料回転機の3個のピンが穴に合うようにします。
4. フレキシブル試料ホルダーを上を押して所定の位置にロックします。
5. 試料回転ヘッドの黒いボタンを離します。フレキシブル試料ホルダーがしっかり固定されていることを確認します。



## フレキシブル試料ホルダーの使用

1. 試料作製作業面に試料を配置します。
2. 下降 / 上昇ボタンを押して、フレキシブル試料ホルダーを下げます。
3. フレキシブル試料ホルダーから試料が突出していないことを確認します。突出している場合は試料を調整します。
  - 下降 / 上昇ボタンを押して、フレキシブル試料ホルダーを上げます。
  - 試料を調整します。
4. すべての試料が正しく配置されるまで繰り返します。
5. 試料作製工程を開始します。
 

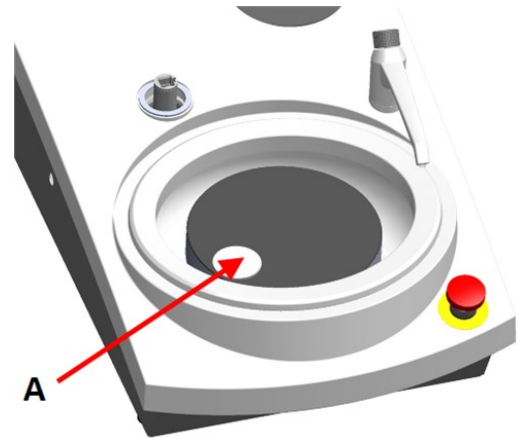
設定した試料作製時間になると試料作製工程は自動停止します。
6. 次の試料作製工程を行う前に、フレキシブル試料ホルダーを清掃します。



## フレキシブル試料ホルダーの高さを調整します。

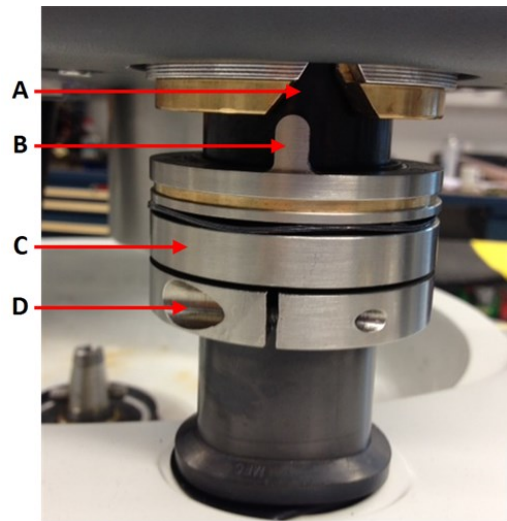
以下はフレキシブル試料ホルダーを使用している場合にのみ適用されます。

1. フレキブル試料ホルダーを取り付けた状態で、円板の上に試料作製作業面を置きます。
2. 使用する「最も厚い」試料作製研磨面を選択し、研磨ディスクの上に置きます。通常、MD-Gekkoディスク上のSiC FoilまたはMD-Fugaディスク上のSiC Paper、またはMD-Altoです。
3. 試料作製作業面の20 mmの高さにスペーシングディスクを配置し、フレキブル試料ホルダーの端より下になるようにします。



A スペーシングディスク

4. LaboForce-100ヘッドを支えて、調整リングのネジを緩めます。



A V型溝  
 B ピン固定  
 C 調整リング  
 D ネジの締め付け

5. 下降 / 上昇ボタンを押して試料回転ヘッドを下げます。試料回転ヘッドが調整ネジに接触していないと、エラーメッセージが表示されます。



6. ピンが制御パネルのキャビネットのV型溝にあたるまで調整ネジを上にかかします。
7. 調整リングを締めてこの位置に固定します。
8. ターン式/プッシュ式ノブノブを押して、エラーメッセージを消去します。
9. 下降 / 上昇ボタンを押して、試料回転ヘッドを上げます。



### フレキブル試料ホルダーの水平位置の調整

フレキブル試料ホルダーを使用：

1. 下降 / 上昇ボタンを押して試料回転ヘッドを下げます。
2. 制御パネルの柱を支えている2個の留めネジを緩めます。
3. 琢磨円板の端から試料が1 mmを超えてはみ出ないように位置にフレキブル試料ホルダーを取り付けます。



#### 8.1.8 LaboDoser-100 (LaboForce-100搭載)

LaboDoser-100をLaboForce-100と併せて使用する場合は、該当する装置の説明書を参照してください。

#### 8.1.9 LaboDoser-10 (LaboForce-100搭載)

LaboDoser-10をLaboForce-100と併せて使用する場合は、テーブルスタンドが必要です。



## 8.2 装置を操作する

### 8.2.1 制御パネルの機能



**注意**  
 操作中は回転部品に近づかないでください。

**注意**



回転部品のある装置で作業をする際は、服や髪の毛が回転部品に挟まれたりしないよう十分に注意してください。




- A 制御パネル
- B ターン式/プッシュ式ノブノブ
- C 試料回転ヘッド
- D 制御パネルのコラム

ボタン	機能
	<b>機能キー</b> <ul style="list-style-type: none"> <li>このボタンをクリックして、目的に応じた制御類を作動します。機能は表示画面で異なりますので、各画面の最下行を参照してください。</li> </ul>
	<b>ディスク回転</b> <ul style="list-style-type: none"> <li>ディスクの回転を開始します (スピン機能)。</li> <li>このボタンを押して回転を停止します。</li> </ul>
	<b>下降 / 上昇</b> <p>このボタンを押して、単独試料を作製するとき、または試料移動板 や 試料ホルダーの位置を調整するときに試料回転ヘッドを下降 / 上昇します。</p>
	<b>水</b> <p>手動オーバーライド:</p> <ul style="list-style-type: none"> <li>ボタンを押して給水します。工程が実行されない場合は、給水されます。</li> <li>ボタンを再度押して給水を停止します。5分後に給水が自動停止します。</li> </ul>
	<b>砥粒</b> <p>この機能は、供給ユニットが設置されている場合にのみ機能します。</p> <ul style="list-style-type: none"> <li>手動オーバーライド:このボタンを押すと供給ボトルからダイヤモンド懸濁液が供給されます。</li> </ul>
	<b>潤滑剤</b> <p>この機能は、供給ユニットが設置されている場合にのみ機能します。</p> <ul style="list-style-type: none"> <li>手動オーバーライド:このボタンを押すと供給ボトルから潤滑剤が供給されます。</li> </ul>
	<b>スタート</b> <ul style="list-style-type: none"> <li>試料作製プロセスを開始します。</li> </ul>



ボタン	機能
	<b>ストップ</b> <ul style="list-style-type: none"> <li>試料作製プロセスを停止します。</li> </ul>
	<b>エスケープ</b> <ul style="list-style-type: none"> <li>このボタンを押して、前の画面に戻るか、機能/変更をキャンセルします。</li> </ul>

 <p>A ターン式/プッシュ式ノブ</p>	<b>ターン式/プッシュ式ノブ</b> <ul style="list-style-type: none"> <li>ターン式/プッシュ式ノブを回して画面のフォーカスを動かし、工程や設定を変更します。オプションが2つある場合は、押して切り替えます。</li> <li>ターン式/プッシュ式ノブを押して、機能の選択や、選択した設定を保存します。</li> </ul>
---	--

## 8.2.2 水栓

### 自動給水

処理中は、給水されます。

- 研磨中は、蛇口を開いて給水します。
- 琢磨中は、蛇口を閉じます。



#### 注記

琢磨処理を開始する前に、必ず蛇口を閉じてください。

最適な結果を得るため、また水漏れを避けるため、蛇口は研磨ディスクの中央と左端の間に配置します。

### 手動給水

- 給水を開始するには、**水ボタン**を押して蛇口を開きます。
- 給水を停止するには、**水ボタン**を押すか、蛇口を閉じます。



## 8.2.3 スピン機能

スピン機能を使用して、試料作製ディスクを高速で回転させる

- ディスクの表面から水分を取り除きます。
- MD-DiscまたはSiC Foil/SiC Paperを取り外す前に水分を取り除きます。
- MD-DiscまたはMD-Chem布を乾燥させます。

**150 rpm**

- スピン機能を開始するには、**ディスク回転**ボタンを押します。
- スピン機能を停止するには、**ディスク回転**ボタンを再度押します。

**600 rpm**

- スピン機能を開始するには、**ディスク回転**ボタンを長押しします。
- スピン機能を停止するには、**ディスク回転**ボタンを離します。

**8.2.4 スプラッシュガード****手動試料作製**

- 手動試料作製用に装置にはスプラッシュガードが付属しています。(直径 300 mm のディスク用)

**半自動試料作製**

- 半自動試料作製用スプラッシュガードを使用します。

**湿式研磨 (プレーンバックSiC Paper 用)**

- Wet Grinding Disc用手動研磨用防滴リングを使用します。

**8.2.5 ディスプレイ****注記**

説明書の画面は、ソフトウェアの実際の画面と異なる場合があります。

ディスプレイは、ソフトウェアのユーザーインターフェースです。

装置の電源を入れると、ディスプレイに構成とインストールされているソフトウェアのバージョンが表示されます。

ディスプレイはいくつかに分けられています。例を参照してください。

**A タイトルバー**

タイトルバーには、選択した機能が表示されます。

**B 情報フィールド**

このフィールドには、選択した機能の情報が表示されます。一部のフィールドは値を選択して変更できます。

**C 機能キーのオプション**

表示される機能は、表示する画面によって異なります。



## 8.2.6 Main menu

画面 **Main menu** で、次のオプションを選択できます。



- **Specimen holder methods**



- **Single specimen methods**



- **Manual preparation**

メンテナンスおよび設定画面にもアクセスできます。



- **Maintenance**



- **Configuration**

## 8.2.7 画面操作



### ターン式/プッシュ式ノブ ノブ

制御パネルのこのノブを使用してメニュー項目を選択します。

- ノブを回して、メニューやメソッドグループの選択、または値の変更を行います。
- ノブを押して、フィールドに値を入力、または項目を選択します。
- ノブを回して、数値の増減または2つのオプションを切り替えます。
  - オプションが2つのみの場合は、ノブを押せば2つのオプションを切り替えることができます。
  - 選択肢が2つ以上の場合は、ポップアップボックスが開きます。

### Esc ボタン

制御パネルのこのボタンを使用して前の機能または値に戻ることができます。

- ボタンを押して、メインメニューに戻ります。
- ボタンを押して、最後に使用した機能または値に戻ります。
- ボタンを押して変更をキャンセルします。



## 8.2.8 設定およびテキストの変更

### テキストの変更

テキスト値を変更するには、テキストを入力するフィールドを選択します。

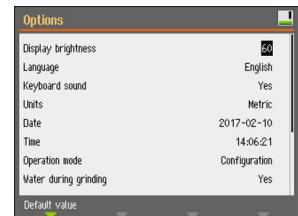
1. ターン式/プッシュ式ノブノブを押して、テキストエディタを起動します。
2. 必要に応じて、画面下部の **Upper case/Lower case** 矢印を使用して、大文字と小文字を切り替えます。
3. テキストを入力します。
4. 移動して **Save & Exit** を選択します。
5. ターン式/プッシュ式ノブノブを押して、画面を終了します。



### 設定の変更

設定を変更するには、変更するフィールドを選択します。

1. ターン式/プッシュ式ノブノブを回して、設定を変更したいフィールドに移動します。
2. ターン式/プッシュ式ノブノブを押して、そのフィールドに入力します。
  - オプションが2つ以上ある場合：  
ターン式/プッシュ式ノブノブを回して、値のリストを上下にスクロールします。
  - オプションが2つの場合：  
ターン式/プッシュ式ノブノブを押して、オプションを切り替えます。
3. 移動して **Save & Exit** を選択します。
4. ターン式/プッシュ式ノブノブを押して、画面を終了します。



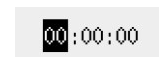
## 8.2.9 ソフトウェアの設定

### 起動時 - 初回

参照 [画面操作 ▶ 51](#) を参照し、ディスプレイの操作方法を確認してください。

**Select language**

1. 使用する言語を選択します。必要に応じて、以下の手順で後から言語を変更できます。
  - **Main menu** から **Configuration > Options > Language**の順に選択します。
2. **Date**  
日付の設定を求められます。
3. **Time**  
時刻の設定を求められます。

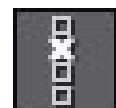
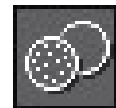
**起動時 - 日常操作**

装置の電源を入れると、始動画面の直後に電源を切った時点で表示されていた画面が表示されず。

**8.2.10 Configuration**

設定とパラメータの数を設定できます。

1. **Main menu** から **Configuration**を選択します。
2. **Configuration** から
  - **User surface configuration** を選択して特定のパラメータを設定します。
  - **Options** を選択して一般項目を設定します。

**User surface configuration**

画面 **User surface configuration** では、最大 10 のユーザー作業面を作成できます。この画面では、作業面の名前変更や削除もできます。

1. **Main menu** から **Configuration > User surface configuration**を選択します。
2. 画面 **User surface configuration** で **F1** を押して、ユーザー作業面の作成、名前変更、削除ができるメニューを表示します。
3. 選択 **Rename** を選択して、テキストエディタを起動し、任意の名前を入力します。

**Options メニュー**

**Options** から、次の設定にアクセスできます。

- **Display brightness**

- Language
- Keyboard sound
- Units
- Time
- Date
- Operation mode
- Auto continue mode
- Time to fill empty tube
- Pump cleaning time
- Disc diameter
- Flexible specimen holder

### 操作モード

#### ユーザーレベル

操作モードには3つの異なるユーザーレベルを選択できます。

• Production	
メソッド	メソッドを選択して表示できます。
オプション	一部の設定を編集できます。

• Development	
メソッド	メソッドを選択、表示、編集できます。
オプション	一部の設定を編集できます。

• Configuration	
メソッド	メソッドを選択、表示、編集できます。ボトルを設定できます。
オプション	すべての設定を編集できます。

#### 操作モードの変更

操作モードを変更する場合は、以下を行います。

1. **Main menu** から **Configuration > Options > Operation mode** を選択します。
2. パスコードを入力します。
3. パスコードを入力します。参照 [新しいパスコード ▶ 55](#) を参照してください。
4. ダイアログ **Select operation mode** が表示されたら、希望する操作モードを選択して、確定します。

## 新しいパスワード

メニュー **Operation mode** を開くと、パスワードを入力するよう促されます。デフォルトのパスワードは「2750」です。

## パスワードを変更する

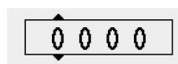
パスワードは、**Operation mode** メニューで変更できます。



**注記**  
新しいパスワードは必ず書き留めてください。

パスワードを変更する場合は、以下を行います。

1. **Main menu** から **Configuration > Options** を選択します。
2. パスワードを入力するフィールドを選択します。
3. ダイアログ **Enter pass code** が表示されたら、現在のパスワードを入力します。デフォルトのパスワードは「2750」です。
4. パスワードを変更してから確定します。



## Auto continue mode

同じ消耗品を使用している限り、メソッドの次の手順には自動で続行できるよう設定できます。

1. 選択 **Configuration > Options > Auto continue mode** を参照してください。

設定	定義
Off	次の手順に移る際は装置が一旦停止します。
Equal cons. except SiC	この装置は自動で次の手順に進みますが、SiC Paperを研磨する際は、作業工程間で交換する必要があるため、作業工程の前に一旦停止します。
Always	装置は、自動的に次の手順に進みます。

## Time to fill empty tube

この機能は、LaboDoser-100をLaboForce-100と併用する場合に適用されます。

チューブ充填時間を設定できます：

- 新しいボトルが取り付けられている場合
- 洗浄手順の後

## 手順

1. 選択 **Configuration > Options > Time to fill empty tube** を選択します。
2. 必要に応じて、時間を設定します。
3. 選択を確定します。

### Pump cleaning time

この機能は、LaboDoser-100をLaboForce-100と併用する場合に適用されます。

洗浄時にチューブから水を供給する時間を設定できます。

#### 手順

1. 選択 **Configuration > Options > Pump cleaning time**を参照してください。
2. 必要に応じて、時間を設定します。
3. 選択を確定します。

### Disc diameter

ディスクの直径を 250 mm から 300 mm (またはその逆) に変更すると、LaboForce-100は時間や供給量などの工程パラメータを自動的に再計算します。別のサイズのディスクを使用する場合でも、メソッドを調整する必要はありません。

#### 手順

1. 選択 **Configuration > Options > Disc diameter**.
2. 使用するディスクのサイズを選択します。
3. 選択を確定します。

### デフォルト値に戻す



#### ヒント

設定をデフォルト値にリセットする前に、カスタマイズした設定を書き留めておいてください。

1. 設定をデフォルト値に戻すには、リセットする値に印を付けます。
2. 制御パネルの **F1** を押します。

## 8.2.11 Maintenance メニュー



- **Cleaning of tubes**

関連項目 [チューブを洗浄する ▶77](#)を参照してください。



- **Cleaning of specimen mover head**

関連項目 [LaboForce-100 - 試料回転ヘッド ▶80](#)を参照してください。



- **Reset configuration**

関連項目 [設定値のリセット ▶56](#)を参照してください。



- **Service information**

### 設定値のリセット

設定値をリセットすると、すべての設定パラメータがデフォルトの工場出荷時の値に戻ります。



**ヒント**

設定値をリセットする前には、必ずカスタマイズした値を書き留めてください。

1. **Main menu** から **Maintenance > Reset configuration** を選択します。
2. LaboForce-100の電源を切り、電源を入れてから設定し直します。

## 8.3 試料作製工程

### 8.3.1 試料作製モード

画面 **Main menu** では、3種類の異なる試料作製モードから選択できます。



- **Specimen holder methods**

試料は試料ホルダーに固定して作製します。



- **Single specimen methods**

試料は単独試料として作製します。



- **Manual preparation**

試料は手動で作製します。

試料ホルダーメソッドと単独試料メソッドは、最初は同じです。1つの画面でメソッドを作成すると、同じメソッドが別の画面でも自動的に作成されます。

適用する加圧力以外は、メソッド作成時は、メソッドのすべてのパラメータに同じ値が設定されます。単独試料の加圧力と試料ホルダーの加圧力の関係は1 :6です。これは、単独試料モードでは30 N、試料ホルダーモードでは180 NIに相当します。

その後、時間などのメソッドパラメータを変更しても、対応するメソッドは新しい値で更新されません。つまり、試料のサイズや番号に基づいて個々のパラメータを設定することができます。

**ヒント**

メソッドの研磨面や懸濁液を変更すると、対応するメソッドに影響を及ぼします。

### 試料作製メソッドの選択

1. 画面 **Main menu** から試料作製メソッドを選択します。

- **Specimen holder methods**

試料は試料ホルダーに固定して作製します。



または

- **Single specimen methods**

試料は単独試料として作製します。



2. メソッドを開いて、試料作製工程を個別に表示します。メソッドには4つの工程があります。  
各工程で表面、懸濁液、潤滑剤、時間が表示されます。

### 試料作製メソッドを編集する

すべてのパラメータを変更して試料作製メソッドを最適化できます。

1. **Main menu** から試料作製メソッドを選択して開きます。  
一般的な試料作製工程のデフォルト設定には規定値が表示されます。
  - ステップ1 は、面出し研磨工程です。
  - ステップ2 は、精研磨工程です。
  - ステップ3 は、研磨工程です。
  - ステップ4 は、最終研磨工程です。
2. 工程を個別に開いて、パラメータを変更します。
3. 変更するパラメータを選択します。  
画面の左下隅には、選択したパラメータの説明が表示されます。
4. 新しい値を確定します。
5. 前の画面に戻るには **Esc** を押します。

### 供給量の設定

LaboDoser-100が取り付けられている場合は、供給量を設定できます。

試料作製工程で懸濁液または潤滑剤を使用している場合は、懸濁液または潤滑剤を選択してから供給量を設定します。

ディスクの直径を 250 mm から 300 mm (またはその逆) に変更すると、LaboForce-100は時間や供給量などの工程パラメータを自動的に再計算します。別のサイズのディスクを使用する場合でも、メソッドを調整する必要はありません。ディスクの直径を変更する必要がある場合は、[ディスクの直径を 250 mm から 300 mm \(またはその逆\) に変更すると、LaboForce-100は時間や供給量などの工程パラメータを自動的に再計算します。別のサイズのディスクを使用する場合でも、メソッドを調整する必要はありません。](#)

▶56を参照してください。



値は、**Level 2** つの設定できます。例 :2/7 (事前供給量/供給量)

オプション	事前供給量	供給量	増減単位
供給量	0 ~ 10	0 ~ 20	1

#### 例



#### 事前供給量[例:2]

この値は、事前供給量で、実際に試料作製工程が開始される前に研磨面に塗布される懸濁液または潤滑剤の量です。

これは、作業面を潤滑させて、乾燥した作業面で試料作製を実行した場合の損傷を防ぎます。

適用量は、使用頻度と作業面の種類により異なります。頻繁に使用される作業面の場合は、使用頻度の低い作業面よりも値が小さくなります。



#### 供給量[例:7]

この値は、試料作製工程で維持する供給レベルです。このレベルは研磨面のタイプに合わせて設定します。柔らかい毛羽立ちのある琢磨布は、硬い毛羽立ちのない布または精研磨ディスクより多くの潤滑剤が必要です。

精研磨ディスクは、琢磨布より少ない砥粒量で対応できます。

#### 試料作製メソッドに工程を追加

試料作製メソッドに新しい工程を追加できます。試料作製メソッドには、最大20工程を設定できます。新しい工程は自動的にリストの最後に追加されます。

工程の変更は自動保存されます。

工程を追加または削除する：

- F1を押します。



#### 試料作製メソッドを追加する

1. 画面 **Main menu** から試料作製モードを選択して開きます。
2. F1を押して、リストへのメソッドの追加、名前変更、削除を行います。

最大3つのメソッドが保存できます。



#### 試料ホルダーまたは移動板を交換します。

直径の異なる試料を作製する場合は、別の試料ホルダーまたは試料移動板を使用する必要があります。

参照 [試料ホルダーの挿入 ▶41](#) と [試料移動板の挿入 ▶42](#)を参照してください。

#### 単独試料の研磨に関するガイドライン

単独試料を作製する際に、粗い砥粒を使った粗研磨を使用しないでください。不必要に粗い砥粒を使用すると、平らな試料ができません。

何らかの理由で、粗い砥粒で研磨が必要な場合は、以下のガイドラインに従って平坦度を改善できます。

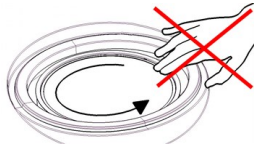
- 試料の高さは、8～35 mm で、試料の直径の0.7倍を超えないようにしてください。  
例:試料の直径が30 mmの場合、高さは $30 \times 0.7 = 21$  mm以内にします。
- 可能な限り最小の粒子を使用します。ただし、これにより全体的な試料作製時間が長くなります。
- 試料の耐摩耗性と、耐摩耗性が類似する埋込み樹脂を使用します。
- 研磨ディスクと試料回転ヘッドの回転数を両方とも150 rpmに設定します。
- 低い速度を使用する場合は、ディスクと回転ヘッドの両方で速度を下げます。
- 同方向回転を使用します。
- ディスクと試料回転ヘッドの両方を反時計回りに設定します。

- 加圧力を弱くします。
- 試料が研磨ディスクの中央を通過しない位置に試料回転ヘッドを配置します。
- 試料移動板をできるだけ下げますが、試料作製作業面に触れないようにしてください。

### 手動試料作製

標準の試料移動板または試料ホルダーを使用して試料を作製できない場合は、手動で作製してください。

手動で試料作製を行う場合は、試料を手で持ち、試料作製面にしっかりと押し付けます。



#### 注意

研磨剤および加熱された鋭い試料から指を守るため、適切なグローブを着用してください。



#### 注意

手動で研磨または琢磨を行う場合は、ディスクに触れないよう注意してください。



#### 注意

ディスクが回転中にトレイから試料を取り出そうとしないでください。



#### 注意

ディスクが回転中は、スプラッシュボウルおよびその付近に手を近づけないでください。

### 手順

1. **Main menu** から **Manual preparation** を選択します。
2. LaboDoser-100が取り付けられている場合は、次の4つの作業工程を実行できます。
3. 必要に応じて、懸濁液ボトルの番号を選択します。
4. 必要に応じて、供給量を選択します。
5. 潤滑剤ボトルの番号を選択します。
6. 必要に応じて、供給量または水を選択します。
7. ディスク回転速度を **Speed** に設定します。
8. 試料作製時間を **Time** に設定します。
9. 参照 [試料作製プロセスの開始と停止 ▶61](#) を参照してください。



### 8.3.2 試料作製プロセスの開始と停止

#### 試料作製プロセスの開始



**警告**  
安全装置に欠陥がある装置を使用しないでください。



**注意**  
回転部品のある装置で作業をする際は、服や髪の毛が回転部品に挟まれたりしないよう十分に注意してください。



**注意**  
操作中は回転部品に近づかないでください。



**注記**  
アルコール系の懸濁液または潤滑剤を使用する際は、排気システムを使用してください。

1. 試料作製メソッドを選択し、必要な工程があれば選択します。
2. 制御パネルの**スタート** ボタンを押して試料作製を開始します。  
ディスクが既定の速度で回転し始め、研磨剤の供給が始まります。  
実行中の工程が画面上で緑色に点灯します。



#### 試料作製処理の一時停止

1. 処理を一時停止するには、**ストップ** ボタンを押します。  
一時停止された工程が画面上でオレンジ色に点灯します。
  2. 処理が一時停止しています。**一時停止** アイコンがディスプレイに表示されます。
- 試料作製を続行するには、**スタート** ボタンを押します。



#### 試料作製処理の停止

設定した試料作製時間になるとプロセスは自動停止します。

1. 設定した試料作製時間より前にプロセスを停止させる場合は、**ストップ** ボタンを押します。  
停止された工程が画面上でオレンジ色に点灯します。
2. 処理が一時停止しています。**一時停止** アイコンがディスプレイに表示されます。



- 試料作製を完全に停止させる場合は、**ストップ** ボタンを再度押します。



### 非常停止



**注記**

装置の非常停止を作動させると、すべての可動部品が停止します。



**注記**

通常運転時、機械の運転停止のために非常停止を使用しないでください。

- 非常停止ボタンを押して、非常停止を作動します。



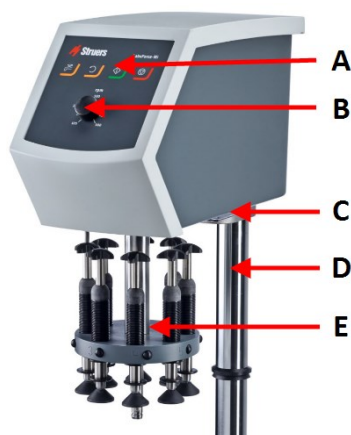
**警告**

非常停止をリリース(解除)する前に、非常停止が作動した原因を調査し、必要な是正措置を講じてください。

- 非常停止ボタンを回して、非常停止を解除します。

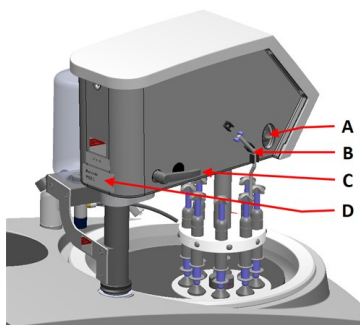
## 9 LaboForce-Mi

### 前面



- A 制御パネル
- B ディスク回転速度制御
- C LEDライト (見えない)
- D 制御パネルのコラム
- E 加圧調整コラム

## 背面



- A 回転スイッチ (試料回転ヘッド)
- B 金属ピン
- C ロックハンドル
- D 銘板

## 9.1 設置

### 9.1.1 開梱


**注記**

ストルアスでは、後で使用するために元の全梱包材を保管することを推奨しています。

1. 箱上部の梱包用テープを切ります。
2. 取り外し部品を外します。
3. ボックスからユニットを取り出します。

### 9.1.2 パッキングリストを確認

オプションのアクセサリが梱包箱に含まれる場合があります。

箱の中身は以下のとおりです：

個	説明
1	LaboForce-Mi
1	スペーシングディスク
1	取扱説明書一式

### 9.1.3 設置 - LaboForce-Mi


**注記**

本機は装置にしっかりと固定してください。

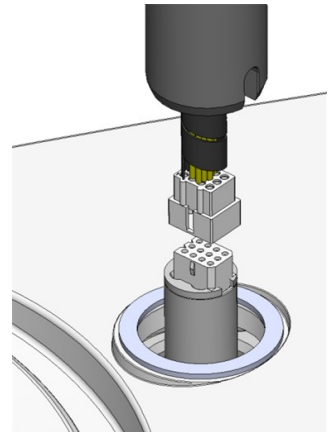

**注記**

制御パネルの速度コントロールノブを使用して試料回転機を動かさないでください。

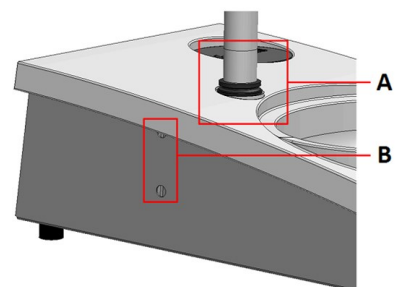
#### 手順

試料移動板を装置の接続穴に挿入します。

1. 通信ケーブルを保護するプラスチックディスクを取り外します。
2. カラムの通信ケーブルを本装置の接続ポートに接続します。

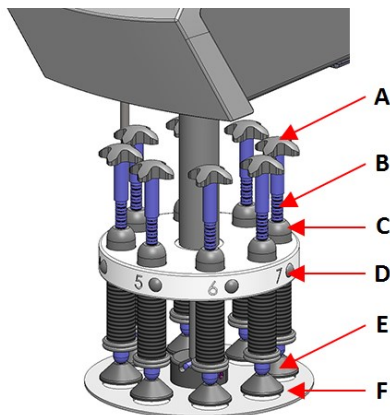


3. 黒いVリングを柱に沿って下にスライドさせ、接続穴にはめ込みます。
4. 六角レンチを使用して2個のネジを締め付けます。ネジは締め付け過ぎないでください。



A Vリング  
B ねじの締め付け

#### 9.1.4 試料回転機

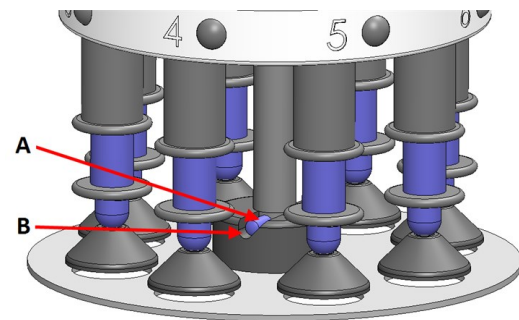


- A 強制回転用移動クロス
- B 加圧調整ネジ
- C フォースゲージ
- D クイックリリースボタン
- E 加圧脚
- F 試料移動板



### 試料移動板の挿入

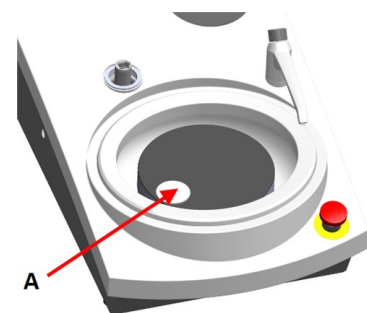
1. 試料移動板を差し込み、ピンが溝と合うまで押し込みます。
2. 試料移動板がしっかりと固定されていることを確認します。



A ピン固定  
B 溝

### 試料移動板の高さを調整します。

1. 左側のロックハンドルを使用して、試料移動板のロックを解除し、上方位置に動かします。
2. 使用する「最も厚い」試料作製研磨面を選択し、研磨ディスクの上に置きます。通常、MD-Gekkoディスク上のSiC FoilまたはMD-Fugaディスク上のSiC Paper、またはMD-Altoです。
3. 付属のスペーシングディスクを試料作製面に置きます。
4. 試料回転ヘッドを支えた状態で、コラムを支えている2個のネジを緩めます。
5. 試料回転ヘッドを持ち上げて支えます。
6. 試料回転ヘッドを可能な限り下に押し下げます。
7. ロックハンドルを使用して試料回転ヘッドを操作位置にロックします。
8. 試料移動板がスペーシングディスクの上に来るまでコラムを下げます。
9. 試料移動板の水平位置を調整します。

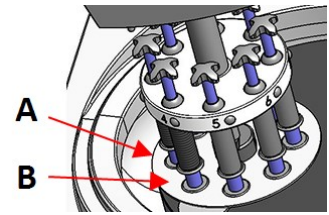


A スペーシングディスク

参照 [試料移動板の水平位置を調整します。](#) ▶66を参照してください。

### 試料移動板の水平位置を調整します。

1. 試料回転ヘッドを右に移動します。
  - 試料移動板は、研磨円板の端から試料が3～4 mm はみ出る位置にします。



A ディスクの端  
B 試料移動板

### 調整を完了する

1. 2個のネジをしっかりと締め付けてください。試料移動板は取り外しません。
2. 2個のネジキャップで穴を塞ぎます。  
六角レンチとカバーキャップはパッケージに付属しています。

## 9.2 装置を操作する

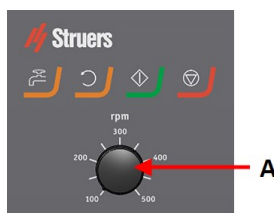
### 9.2.1 制御パネルの機能







**注意**  
操作中は回転部品に近づかないでください。



**注意**  
回転部品のある装置で作業をする際は、服や髪の毛が回転部品に挟まれたりしないよう十分に注意してください。



A ディスク回転速度制御

ボタン	機能
	<b>ディスク回転</b> <ul style="list-style-type: none"> <li>ディスクの回転を開始します (スピン機能)。</li> </ul>
	<b>水</b> 手動オーバーライド: <ul style="list-style-type: none"> <li>ボタンを押して給水します。工程が実行されない場合は、給水されます。</li> <li>ボタンを再度押して給水を停止します。</li> </ul>
	<b>スタート</b> <ul style="list-style-type: none"> <li>試料作製プロセスを開始します。</li> </ul>
	<b>ストップ</b> <ul style="list-style-type: none"> <li>試料作製プロセスを停止します。</li> </ul>

## 9.2.2 水栓

### 自動給水

処理中は、給水されます。

- 研磨中は、蛇口を開いて給水します。
- 琢磨中は、蛇口を閉じます。



**注記**  
琢磨処理を開始する前に、必ず蛇口を閉じてください。

最適な結果を得るため、また水漏れを避けるため、蛇口は研磨ディスクの中央と左端の間に配置します。

### 手動給水

- 給水を開始するには、水ボタンを押して蛇口を開きます。
- 給水を停止するには、水ボタンを押すか、蛇口を閉じます。



## 9.2.3 スピン機能

スピン機能を使用して、試料作製ディスクを高速で回転させる

- ディスクの表面から水分を取り除きます。
- MD-DiscまたはSiC Foil/SiC Paperを取り外す前に水分を取り除きます。
- MD-DiscまたはMD-Chem布を乾燥させます。

- スピン機能を開始するには、ディスク回転ボタンを長押しします。
- スピン機能を停止するには、ディスク回転ボタンを離します。



### 9.2.4 スプラッシュガード

- 手動試料作製**
- 手動試料作製用に装置にはスプラッシュガードが付属しています。(直径 300 mm のディスク用)
- 半自動試料作製**
- 半自動試料作製用スプラッシュガードを使用します。

### 9.2.5 試料の挿入

1. クリックリリースボタンを押します。
2. 強制表示カラムを持ち上げて、試料用にスペースを作ります。
3. 試料を試料移動板の穴の1つに入れてから加圧力表示カラムを下げます。
4. 個々の試料を識別しやすくするため、各位置にマークがあります。

### 9.2.6 加圧力の調整

加圧力の調整には2つの方法があります。

**注記**  
 使用していない加圧脚が試料作製作業面に触れないようにします。必要に応じて、リリースボタンを押して使用していない加圧脚を上に戻します。

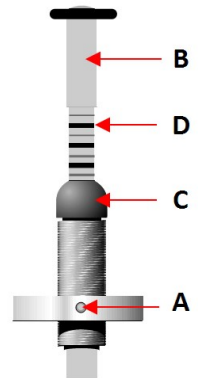
#### 粗調整

- A クリックリリースボタンを押します。
- B カラムを上下に動かして、正しい加圧力に調整します。

#### 微調整

- C 加圧力を調整する場合は、調整ネジをまわします。

- D バネ式加圧表示カラムの印は、下表に示される実際の加圧力 (Newton) に対応します。



表示	加圧力
0	0 N
1 —	2.5 N
2 —	5 N

表示	加圧力
3 —	7.5 N
4 ■	10 N
5 —	12.5 N
6 ■	15 N
7 —	17.5 N
8 ■	20 N

### 9.2.7 試料の強制回転

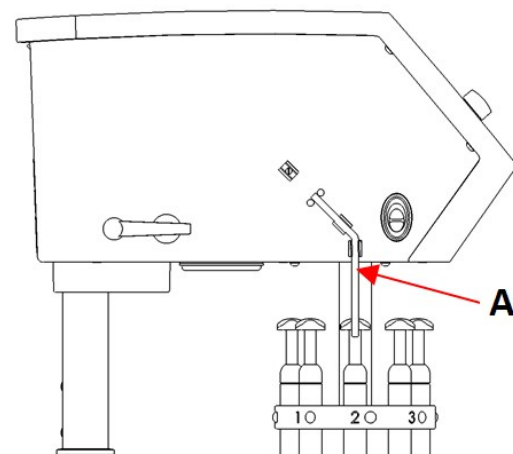
研磨工程中に試料の方向性研磨を防ぐため、LaboForce-Miでは試料を強制的に回転させることができます。

#### 強制回転の使用

- 角度付きステンレス製ピンを下に移動させ、LaboForce-Miの左側のクリップに押し込みます。

#### 強制回転の停止

- 角度付きステンレス製ピンを上を移動させ、LaboForce-Miの左側のクリップに押し込みます。

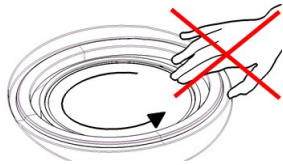


A 金属ピン

### 9.2.8 手動試料作製

標準の試料移動板または試料ホルダーを使用して試料を作製できない場合は、手動で作製してください。

手動で試料作製を行う場合は、試料を手で持ち、試料作製面にしっかりと押し付けます。



**注意**  
手動で試料作製する場合は、試料回転ヘッドの側面にあるスイッチを使用して、LaboForce-Miの回転を無効にします。



**注意**  
研磨剤および加熱された/鋭い試料から指を守るため、適切なグローブを着用してください。



**注意**  
手動で研磨または琢磨を行う場合は、ディスクに触れないよう注意してください。



**注意**  
ディスクが回転中にトレイから試料を取り出そうとしないでください。



**注意**  
ディスクが回転中は、スプラッシュボウルおよびその付近に手を近づけないでください。

### 9.2.9 装置のスタートとストップ

#### 装置を始動する



**警告**  
安全装置に欠陥がある装置を使用しないでください。  
Struersサービス部門に連絡してください。



**注意**  
回転部品のある装置で作業をする際は、服や髪の毛が回転部品に挟まれたりしないよう十分に注意してください。



**注意**  
操作中は回転部品に近づかないでください。



**注記**  
アルコール系の懸濁液または潤滑剤を使用する際は、排気システムを使用してください。

1. ディスク回転速度を制御する速度を設定します。
2. **スタートボタン**を押します。装置が動作を開始します。
3. 必要に応じて、ディスク回転速度を調整します。



### 装置を停止する

- ストップボタンを押します。



### 非常停止



#### 注記

装置の非常停止を作動させると、すべての可動部品が停止します。



#### 注記

通常運転時、機械の運転停止のために非常停止を使用しないでください。

1. 非常停止ボタンを押して、非常停止を作動します。



#### 警告

非常停止をリリース(解除)する前に、非常停止が作動した原因を調査し、必要な是正措置を講じてください。

2. 非常停止ボタンを回して、非常停止を解除します。

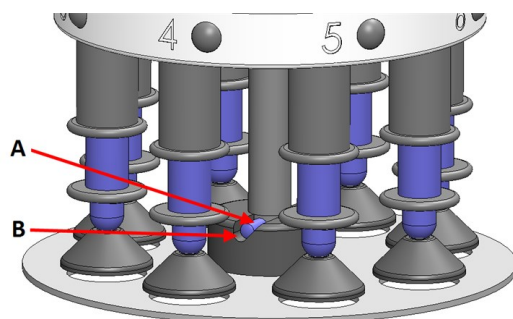
### 9.2.10 試料の取り外し

1. 試料を外すには、クリックリリースボタンを押します。
2. 試料を外したら、加圧脚を下部に戻します。

### 9.2.11 試料移動板の交換

直径の異なる試料を作製する場合は、別の試料移動板を使用します。試料は、必ず試料移動板の穴にぴったりと入った状態で使用してください。

1. 試料移動板を引いて、シャフトから外します。
2. 試料移動板を差し込み、ピンが溝と合うまで押し込みます。
3. 試料移動板がしっかりと固定されていることを確認します。
4. 試料移動板が水平に設置されていることを確認します。
5. 試料移動板は、研磨円板の端から試料が3~4 mm はみ出る位置にします。



A ピン固定  
B 溝

参照 [試料移動板の水平位置を調整します。](#) ▶66を参照してください。

# 10 LaboDoser-10

LaboDoser-10は、微細構造検査用の材料で試料作製 (研磨/琢磨) する琢磨円板に懸濁液やルーブリカントを定量供給する滴下装置です。

本機は、この目的およびこの種の機器用に特別に設計されたStruersの消耗品を使用するように設計されています。

LaboDoser-10は以下に取り付けることができます。

- LaboUI
- LaboForce-50
- LaboForce-Mi

または、LaboDoser-10はLaboDoser-10テーブルスタンドに設置できます。

## LaboPolに取り付けられたLaboDoser-10

- A LaboDoser-10 懸濁液/潤滑剤ボトル
- B 調整可能バルブ
- C 滴下ノズル
- D 研磨円板



## LaboDoser-10テーブルスタンドに取り付けられたLaboDoser-10



## 10.1 開梱



### 注記

ストルアスでは、後で使用するために元の全梱包材を保管することを推奨しています。

1. 箱上部の梱包用テープを切ります。
2. 取り外し部品を外します。
3. ボックスからユニットを取り出します。



## 10.2 パッキングリストを確認

箱の中身は以下のとおりです：

個	説明
1	LaboDoser-10ユニットと1リットルボトル
1	六角レンチ、3 mm
1	定量供給アーム用ブラケット
2	六角ソケットネジ
1	取扱説明書一式

## 10.3 設置



### ヒント

潤滑剤または懸濁液を長期間使用しない場合は、ボトルをボトルホルダーから外し、上向きに立てて保管してください。

LaboDoser-10は次のユニットの円柱に取り付けることができます。

- LaboUI
- LaboForce-50
- LaboForce-Mi

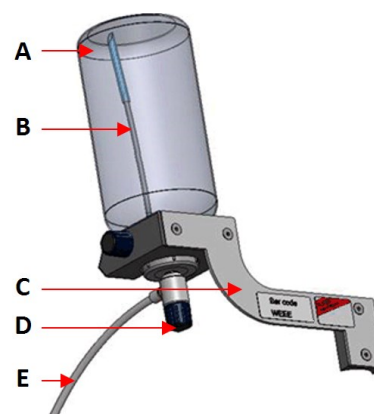
### 手順



### 注記

これはLaboForce-100には適用されません。

1. ブラケットと2個のネジを使用して、装置のカラムに定量供給アームを取り付けます。
2. 調整弁付きのボトルキャップをStruers懸濁液/ルーブリカントボトルに取り付けます。500 ml ボトルの場合は、チューブの下部を外します。
3. ボトルをドーズアームに挿入します。



- A 懸濁液/潤滑剤ボトル
- B 吸引チューブ
- C ドーズアーム
- D 調整可能バルブ
- E 滴下ノズル

### LaboDoser-10 (LaboForce-100搭載)

LaboForce-100搭載のLaboDoser-10を使用するには、テーブルスタンド (オプション) が必要です。



## 10.4 LaboDoser-10の操作

オペレータは、研磨ディスクに必要な量の懸濁液または潤滑剤を供給する値を調整します。

1. 研磨ディスクに適した位置に供給ノズルを配置します。
2. 弁を開き、懸濁液/潤滑剤の量を調整します。
3. 試料作製工程が完了したら、弁を閉じて供給を停止します。

## 10.5 潤滑剤/懸濁液の交換

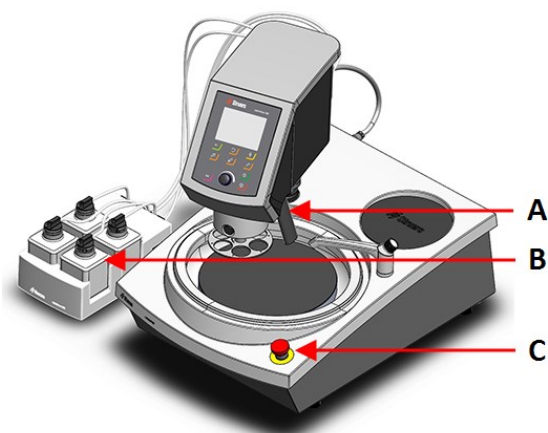
Struersでは、消耗品ごとに別のボトルキャップを使用することを推奨しています。

別の消耗品にボトルキャップを使用する：

1. ボトルを外します。
2. ボトルをしっかりと持ち、ボトルキャップを外します。
3. ボトルを空にしてから、中性洗剤液を充填します。
4. バルブを開き、チューブを洗います。
5. 石鹼水ときれいな水を入れ替えて同じ手順を繰り返します。
6. Struersのルーブリカント/懸濁液ボトルにボトルキャップを嵌めます。

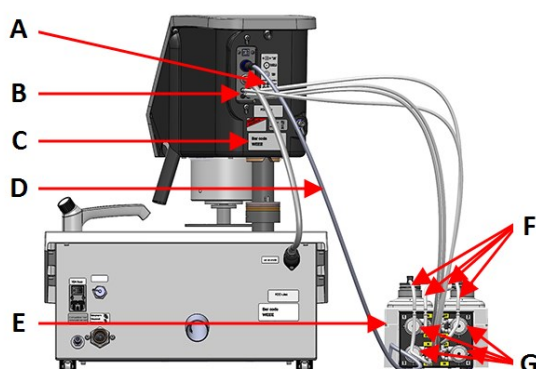
# 11 LaboDoser-100

## 前面



- A ノズル付き供給ブロック
- B LaboDoser-100
- C 非常停止 (LaboPolに取り付け)

## 背面



- A 接続番号を示すラベル
- B 長いポンプチューブの接続部
- C 銘板
- D ポンプに電気を供給する電気ケーブル
- E LaboDoser-100
- F 短いポンプチューブ
- G ポンプ

## 11.1 設置

### 11.1.1 開梱



#### 注記

ストルアスでは、後で使用するために元の全梱包材を保管することを推奨しています。

1. 箱上部の梱包用テープを切ります。
2. 取り外し部品を外します。
3. ボックスからユニットを取り出します。

### 11.1.2 パッキングリストを確認

オプションのアクセサリが梱包箱に含まれる場合があります。

箱の中身は以下のとおりです：

個	説明
1	LaboDoser-100
4	懸濁液/潤滑剤 (500 ml)
1	チューブセット <ul style="list-style-type: none"> <li>• 短いチューブ 4 本 (ボトルからポンプ)</li> <li>• 長いチューブ 4 本 (ポンプからLaboDoser-100)</li> </ul>
1	チューブに巻き付けるスパイラルケーブルラップ
4	アルコール系製品用ポンプ用のシリコンチューブ
1	取扱説明書一式

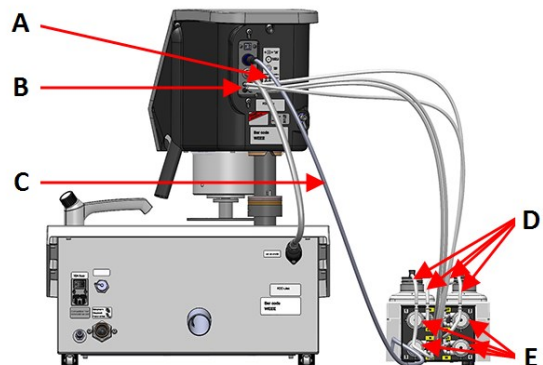
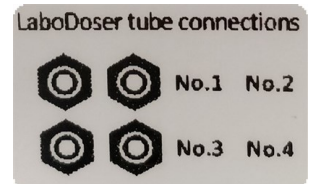
### 11.1.3 LaboDoser-100の取り付け



#### 注記

ポンプと試料回転ヘッドの背面の接続部には、適切なポンプにチューブを接続できるように番号が付いています。

1. LaboDoser-100を装置の横に置きます。
2. 必要に応じて、ボトルに懸濁液または潤滑剤を充填します。
3. チューブ付きボトルキャップをStruers 500 ml 懸濁液ボトルに取り付けます。
4. 短いチューブをボトルから **IN** と記されたポンプに接続します。
5. 長いチューブの片方を試料回転機の背面に接続します。
6. 長いチューブの残りの端を **OUT** と記されたポンプに接続します。
7. 制御パネルのヘッドが自由に動かすことができるように、チューブを張りすぎないようにしてください。
8. 電気ケーブルをポンプのコネクタと試料回転ヘッドに接続します。
9. スパイラルケーブルを電気ケーブルとチューブの周りに巻き付けます。





- A 接続番号を示すラベル  
 B 長いポンプチューブの接続部  
 C ポンプに電気を供給する電気ケーブル  
 D 短いポンプチューブ  
 E ポンプ

## 11.2 LaboDoser-100の操作

LaboDoser-100はLaboForce-100からのみ操作できます。

LaboForce-100制御パネルの以下のボタンは、特にLaboDoser-100の操作に適用されます。

ボタン	機能
	<b>砥粒</b> この機能は、供給ユニットが設置されている場合にのみ機能します。 <ul style="list-style-type: none"> <li>手動オーバーライド:このボタンを押すと供給ボトルからダイヤモンド懸濁液が供給されます。</li> </ul>
	<b>潤滑剤</b> この機能は、供給ユニットが設置されている場合にのみ機能します。 <ul style="list-style-type: none"> <li>手動オーバーライド:このボタンを押すと供給ボトルから潤滑剤が供給されます。</li> </ul>

### 11.2.1 潤滑剤/懸濁液の交換

Struersでは、消耗品ごとに別のボトルキャップを使用することを推奨しています。

別の消耗品にボトルキャップを使用する：

1. ボトルを外します。
2. ボトルをしっかりと持ち、ボトルキャップを外します。
3. ボトルを空にしてから、中性洗剤液を充填します。
4. バルブを開き、チューブを洗います。
5. 石鹼水ときれいな水を入れ替えて同じ手順を繰り返します。
6. Struersのルーブリカント/懸濁液ボトルにボトルキャップを嵌めます。

### 11.2.2 チューブを洗浄する

異なる潤滑剤/懸濁液に切り替える場合はチューブを掃除します。



#### ヒント

装置を長期間使用しない場合、Struersではチューブを掃除することを推奨しています。

LaboForce-100には、ボトルと供給ノズル間のチューブを洗浄する自動洗浄機能が搭載されています。

#### 手順

1. **Main menu** から **Maintenance > Cleaning of tubes**を選択します。
2. 洗浄するチューブを選択します。  
**Bottle No.** :ドーズー内のボトルのID。  
**Status** :Clean または **Used**。  
**Selected** :No または **Yes**。
3. 洗浄プロセスを開始するには、**F1**を押します。
4. 画面の指示に従います。



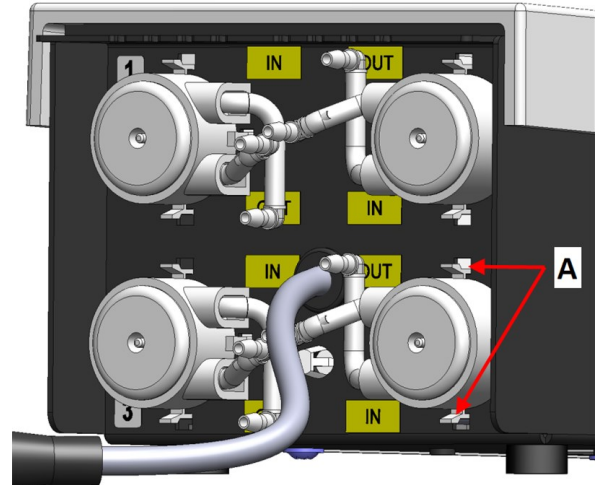
### 11.2.3 ポンプチューブの交換

アルコール系潤滑剤を使用した場合、ポンプに取り付けられているネオプレンチューブは時間の経過とともに硬化します。シリコンはアルコールに対する耐性が優れています。

チューブは、ユニット付属のシリコンチューブと交換できます。

#### 手順

1. バックプレートを外します。
2. ポンプユニットからチューブを外します。  
白色のコネクタは、LaboForce-100に接続されているチューブに付けたままにします。
3. ポンプのベースにある2個のタブを押し、シャフトからポンプを外します。



#### A タブ

4. 3つのローラーを外します。
5. ネオプレンチューブを外します。
6. ネオプレンチューブの2個の白いクリップ間の距離をメモします。
7. 白いクリップとコネクタを新しいシリコンチューブに移動します。
8. 新しいチューブをハウジングに取り付け、所定の位置にはめ込みます。
9. 3個のローラーをポンプ内部に押し入れます。
10. チューブをポンプ内に正しく取り付けます。





- カバーをはめて、チューブを接続させます。
- ポンプをシャフトに戻します。
- チューブを接続します。
- チューブが正しく接続され、液体がLaboForce-100に送られることを確認します。

## 12 メンテナンスと保守 - LaboPol-60

本装置の稼働時間と動作寿命を最大限に維持するには、適切なメンテナンスが必要です。メンテナンスは装置の安全な動作を継続する上で重要です。

このセクションに記載されているメンテナンス手順は、必ず訓練を受けた熟練の担当者が行ってください。

### 制御システムの安全関連部品 (SRP/CS)

特定の安全関連部品については、この説明書のセクション「制御システムの安全関連部品 (SRP/CS)」(セクション「技術データ」)を参照してください。

### 技術的な質問とスペアパーツ

技術的な質問またはスペアパーツのご注文の際は、シリアル番号と電圧/周波数をご提示ください。シリアル番号および電圧は、装置の銘板に記載されています。

### 12.1 一般的なお手入れ

装置を長く使用するため、Struersでは、定期的に掃除することを強く推奨しています。



**注記**  
表面には傷が付きやすいため、乾いた布は使用しないでください。



**注記**  
アセトン、ベンゾール、その他類似する溶剤を絶対に使用しないでください。

装置を長期間使用しないとき、

- 装置とすべての付属品を十分に清掃してください。

## 12.2 毎日

- 柔らかく湿らせた布で、手の届く全ての表面の汚れを拭き取ります。
- ボウルライナーに破片がないか確認し、破片がある場合は、清掃または処分してください。

## 12.3 毎週

- 柔らかく湿らせた布と一般的な家庭用洗剤で、手の届く全ての表面の汚れを拭き取ります。
- 汚れがひどい場合は、Solopol Classicなどの洗浄剤を使用してください。

### 12.3.1 LaboForce-100 - 試料回転ヘッド

#### クリーニング

LaboForce-100には、試料に加圧する脚部を洗浄するための機能があります。また、単独試料用の試料移動板を固定するロックも洗浄できます。

加圧脚の加圧力は、ばねハウジングのねじで所定の位置に固定されている摩擦ピンによって発生します。

試料と試料ホルダーを加圧するための加圧脚とピストンを掃除します。

#### 手順

1. 出口放出弁を押して水 / オイルフィルタを排水します。セクション [LaboForce-100 - 水/オイルフィルタの排水 ▶81](#)を参照してください。
2. **Main menu** から **Maintenance > Cleaning of specimen mover head**を選択します。
3. 表示されているいずれかの機能を作動させるには、**F1**を押します。



**注記**  
絶対に無理な力を加えないでください。コンポーネントが正しく動かない場合は、Struers サービス部門に連絡してください。

- |            |                     |
|------------|---------------------|
| - 脚を下げる    | ピストンは洗浄して潤滑剤を塗布します。 |
| - 脚を上げる    | 脚を操作位置に移動します。       |
| - ホルダーを上げる | 試料回転ヘッドを上げて洗浄します。   |
| - ホルダーを下げる | 試料回転ヘッドを操作位置に移動します。 |



## 12.4 毎月

### 12.4.1 LaboForce-50 - 加圧脚

加圧脚の加圧力は、ばねハウジングのねじで所定の位置に固定されている摩擦ピンによって発生します。

- 六角レンチを使用してネジを締め付けます。



A ねじ

### 12.4.2 LaboForce-100 - 水/オイルフィルタの排水

試料回転ヘッドには、圧縮空気の供給時に余分な大量の水とオイルを取り除くための水/オイルフィルタが付いています。

フィルタは定期的に空にしてください。

#### 手順

1. LaboForce-100下部の出口放出弁の位置を確認します。
2. 出口放出弁の下を布で押さえ、弁を押して水/オイルフィルタを空にします。



## 12.5 毎年

### 12.5.1 安全装置のテスト

安全装置は少なくとも毎年1回テストを行ってください。



**警告**  
安全装置に欠陥がある装置を使用しないでください。  
Struersサービス部門に連絡してください。

**注記**

試験は有資格の技術者(電気機械、電子、機械、圧力装置などに関する)によって実施される必要があります。

**12.5.2 非常停止****テスト1**

1. **スタート** ボタンを押します。装置が動作を開始します。



2. 非常停止を押します。



3. 動作が停止しない場合は、**ストップ** ボタンを押します。

4. Struersサービス部門に連絡してください。

**テスト2**

1. 非常停止を押します。



2. **スタート** ボタンを押します。



3. 装置が始動する場合は、**ストップ** ボタンを押します。

4. Struersサービス部門に連絡してください。

**12.6 予備部品****技術的な質問とスペアパーツ**

技術的な質問またはスペアパーツのご注文の際は、シリアル番号をご提示ください。シリアル番号はユニットのタイププレートに記載されています。

詳しい情報、またはスペアパーツの入手可否の確認に関しては、Struersサービス部門にお問い合わせください。連絡先情報は、[Struers.com](https://www.struers.com)に掲載されています。

**注記**

安全上重要な部品の交換は、ストルアスのエンジニアまたは有資格の技術者(電気機械、電子、機械、空気圧など)のみが行います。

**注記**

安全上重要なコンポーネントは、少なくとも同じ安全レベルを持つコンポーネントとのみ交換してください。

## 12.7 サービスおよび修理

Struersでは、年に1回、または運転 1,500 時間ごとに、定期点検と整備の実施を推奨しています。装置を起動すると、合計操作時間と装置の保守情報が表示されます。

操作時間が1500時間を経過すると、保守点検を実施する必要があることをユーザーに通知するメッセージが表示されます。



### 注記

サービスは、必ずStruersのエンジニアまたは(電気機械、電子、機械、空気圧などに関する)資格を持つ技術者が実施してください。Struersサービス部門に連絡してください。

### 点検整備

Struersでは、お客様の要件に合わせて、幅広い総合的なメンテナンスプランを提供しています。この幅広いサービスを、ServiceGuardと呼んでいます。

メンテナンスプランには、装置の点検、摩耗部品の交換、最適な運転のための調整と校正、最終的な機能試験が含まれます。

### 12.7.1 点検整備 - LaboForce-100

装置の合計運転時間とサービスに関する情報は、始動時に画面に表示されます。

運転時間が1,500時間を経過すると、推奨する整備時期が経過したことをオペレータに警告するポップアップメッセージが現れます。

- Struersサービス部門に連絡してください。

### サービス情報

LaboForce-100は、さまざまな部品の状態について詳しい情報を提供します。



### ヒント

保守情報メニューと画面は英語専用です。現地の保守担当者またはStruersサービス部門に連絡する際は、画面に表示されている名称や用語を使用してください。

サービス情報は読み取り専用です。装置の設定は変更/修正できません。

- **Main menu** から **Maintenance > Service functions** を選択します。

画面 **Service functions** から様々な画面にアクセスできます。

- **Device information**
- **Statistics**
- **Inputs**
- **Outputs**
- **Voltage and temperature monitor**
- **Functional tests**
- **Adjustment and calibration**

サービス情報は、Struersサービス部門と共有して装置の遠隔診断に使用できます。

## 12.8 廃棄



WEEE記号の付いた装置には、電気および電子部品が使用されているため、一般の廃棄物として廃棄できません。

国内規制に準拠した正しい廃棄方法に関する詳細については、地方自治体にお問い合わせください。



消耗品および循環液の処分については、現地の規制に従ってください。

# 13 トラブルシューティング - LaboPol-60

## 13.1 トラブルシューティング - LaboPol-60

エラー	原因	動作
装置始動時にノイズが発生する、またはターンテーブルが回転しない。	ベルトが緩んでいます。	ベルトを増し締めしてください。 Struersサービス部門に連絡してください。
スタートスイッチを押しても装置が作動しない。	メインスイッチがオフになっています。	メインスイッチをオン位置にします。
	ヒューズが飛んでいる(本機の背面)。	ヒューズを交換してください。
排水が流れない。	排水ホースが折れ曲がっています。	排水ホースを真直ぐにしてください。
	排水ホースが詰まっています。	排水ホースを清掃してください。
	排水ホースが下流に向かって傾斜していません。	排水ホースが下降するように、敷設し直してください。
装置の下に水が漏れています。	給水ホースから漏れているか、ソレノイドバルブに不具合があります。	メインスイッチをオフ位置にします。 ユニットを電源から外します 給水を停止します。必要に応じて、給水から装置を外します。 Struersサービス部門に連絡してください。
冷却水が流れない	水道の蛇口が閉じられています。	給水をオンにします。
	内蔵の給水栓が閉じられています	給水をオンにします。
	内蔵の蛇口が詰まっています	給水栓を掃除してください
	給水フィルタが詰まっています。	フィルタの掃除には圧縮空気のみを使用します。

## 13.2 LaboForce-50

エラー	原因	対処
試料回転ヘッドが回転しない。	スイッチを「オフ」にします。	回転が必要な場合は、スイッチを「オン」にします。
試料ホルダーが振動します。	試料ホルダーのネジが緩んでいます。	試料ホルダーのネジを締め付けます。
	試料ホルダーが不安定です。	試料ホルダーを交換します。
研磨ディスクの回転が不均等、または停止する	加圧力が強すぎます	加圧力を弱めてください
研磨ディスクが停止する	装置の周波数インバーターが停止しています	装置の電源を切り、数分待ってから再始動してください。  エラーが解消されない場合 :Struersサービス部門に連絡してください。
試料移動板が回転を始めます。	カラムのネジを緩めます。	即座にネジを締めます。
試料移動板が回転を始めます。	柱がしっかりと固定されていません。	スペーサーが受部にしっかりと収まるまでカラムを回します。
同じメソッドで悪いまたは異常な試料が作製される。	圧力脚は単独で回転するため力が異なる場合があります。	ハウジングのネジを締めて摩擦を増やします。  「メンテナンス」セクションを参照してください。
試料が均一にならない	試料がディスクの中心を通過しています。	制御パネルの水平位置を調整します。

## 13.3 LaboForce-100

エラー	原因	動作
試料ホルダーが振動します。	試料ホルダーが不安定です。	試料ホルダーを交換します。
	試料ホルダーのネジを緩めます。	試料ホルダーのネジを締め付けます。
研磨ディスクの回転が不均等、または停止する	加圧力が強すぎます	加圧力を弱めてください

エラー	原因	動作
研磨ディスクが停止する	装置の周波数インバーターが停止しています	装置の電源を切り、数分待ってから再始動してください。 エラーが解消されない場合 :Struersサービス部門に連絡してください。
カラムが回転を始めます。	カラムのネジを緩めます。	即座にネジを締めます。
試料が均一にならない	研磨ディスクの半径より大きい試料を使用しています	小さな試料を使用してください
	試料がディスクの中心を通過しています。	制御パネルの水平位置を調整します。
連続して研磨円板や琢磨円板が異常な消耗が起こる。	試料ホルダーのカップリングが摩耗しています。	カップリングを交換します。

### 13.3.1 「メッセージ」と「エラー」の2種類があります - LaboForce-100

エラーメッセージには、

- 「メッセージ」と「エラー」の2種類があります

#### メッセージ

メッセージは、装置の状態と軽度なエラーに関する情報を提供します。

#### エラー

操作を継続する前に、エラーの原因を修正する必要があります

エラー/メッセージを確認するには、**エンター**を押します。

#	エラーメッセージ	説明	動作
3	<b>Fatal error</b> <b>Machine failed during Power On Self Testing.</b> <b>Please reboot the machine.</b> <b>If the problem persists please contact Struers technical support.</b> <b>Reason: #__ - Unknown error</b>	起動時の内部通信エラー。	<p>本装置を再始動します。</p> <p>エラーが解消されない場合は、Struersサービス部門に連絡してください。</p> <p>理由番号をメモしてください。</p>
28	<b>Error</b> <b>Specimen holder cannot be moved down.</b> <b>Down proximity sensor has not detected bottom position.</b>		<p>試料ホルダーの動きを妨げる障害物がないことを確認してください。</p> <p>空気圧システムを確認してください。</p> <p>エラーが解消されない場合は、Struersサービス部門に連絡してください。</p>
29	<b>Warning</b> <b>No air or air pressure too low!</b>	圧縮空気供給の圧力が低すぎます。	圧縮空気供給を点検してください。
30	<b>Error</b> <b>Pressure regulating error!</b>	圧縮空気供給の圧力が高すぎるか、低すぎます。	<p>圧縮空気供給を点検してください。</p> <p>本装置を再始動します。</p> <p>エラーが解消されない場合は、Struersサービス部門に連絡してください。</p>
34	<b>Error</b> <b>Specimen mover plate cannot be moved down.</b> <b>Down proximity sensor has not detected bottom position.</b>		<p>試料移動板の動きを妨げる障害物がないことを確認してください。</p> <p>空気圧システムを確認してください。</p> <p>エラーが解消されない場合は、Struersサービス部門に連絡してください。</p>
46	<b>Error</b> <b>Disc motor RPM's has not been reached.</b>	<p>ディスクモーターが回転しない、設定したRPMに到達しません。</p> <p>研磨処理が一時停止しています。</p>	<p>工程を再始動します。</p> <p>エラーが解消されない場合は、Struersサービス部門に連絡してください。</p>

#	エラーメッセージ	説明	動作
48	<b>Error</b> <b>Frequency inverter error!</b> <b>The disc motor is overloaded.</b> <b>Fault code: 0.0</b> <b>Thermal level: 0%</b>		ディスクモーターが冷えるのを待ちます。 加圧力を弱めてから研磨処理を続けてください。
49	<b>Error</b> <b>The disc motor is overheated!</b> <b>Please wait some minutes and reduce the load.</b> <b>Fault code: 0.0</b>		ディスクモーターが冷えるのを待ちます。 加圧力を弱めてから研磨処理を続けてください。
50	<b>Error</b> <b>Frequency inverter fault!</b> <b>Fault code: 0.0</b>	周波数インバーターにエラーが発生しています。	本装置を再始動します。 エラーが解消されない場合は、Struersサービス部門に連絡してください。 故障コードをメモしてください。
53	<b>Error</b> <b>Specimen mover motor power supply out of range or missing!</b>		本装置を再始動します。 エラーが解消されない場合は、Struersサービス部門に連絡してください。
55	<b>Error</b> <b>No communication to frequency inverter!</b>		本装置を再始動します。 エラーが解消されない場合は、Struersサービス部門に連絡してください。
58	<b>Warning</b> <b>A bad electrical connection for the following output is detected:</b>		本装置を再始動します。 出力をメモしてください。 エラーが解消されない場合は、Struersサービス部門に連絡してください。
59	<b>Warning</b> <b>Specimen holder motor overload, please reduce the force.</b>		加圧力を減らすか、試料の回転速度 (RPM) を増やしてください。 工程を再始動します。 エラーが解消されない場合は、Struersサービス部門に連絡してください。



#	エラーメッセージ	説明	動作
26	<b>Information</b> <b>Specimen mover plate not lowered!</b>	処理が開始されると、試料移動板の空圧ヘッドが下降しない。 単一試料モード(SS)でメソッドが開始され、移動板が下がっていない場合に表示されます。	空圧ヘッドを下げます。 工程を再始動します。

## 13.4 LaboForce-Mi

エラー	原因	動作
試料ホルダーが振動します。	試料ホルダーのネジが緩んでいます。	試料ホルダーのネジを締め付けます。
	試料ホルダーが不安定です。	試料ホルダーを交換します。
研磨ディスクの回転が不均等、または停止する	加圧力が強すぎます	加圧力を弱めてください
研磨ディスクが停止する	装置の周波数インバーターが停止しています	装置の電源を切り、 数分待ってから再始動してください。 エラーが解消されない場合は、Struersサービス部門に連絡してください。
カラムが回転を始めます。	カラムのネジを緩めます。	即座にネジを締めます。
試料が研磨ディスクの中心を通過すると、加圧調整ねじは単独で回転します。	圧力調整ねじとゴム製加圧脚との摩擦が高すぎます。	ゴム製加圧脚との接触面にオイルを滴下して摩擦を軽減します。
試料が均一にならない	試料がディスクの中心を通過しています。	制御パネルの水平位置を調整します。

# 14 技術データ

## 14.1 技術データ

研磨円板	直径	230 mm (9"), 250 mm (10"), 300 mm (12")
	回転速度	50 ~ 500 rpm、可変
	スピン	600 rpm
	スピン (ラボフォース-100)	150/600 rpm
	回転方向	反時計回転
	モーター出力、連続、S1	750 W (1 hp)
	トルク (300 rpm 時)	>24 Nm (ニュートンメートル)
	安全規格	「適合宣言」を参照
動作環境	環境温度	5 - 40°C (41 - 104°F)
	湿度	< 85% RH (結露なきこと)
保管/輸送時条件	環境温度	-20 - 60°C (-4 - 140°F)
電源供給	電圧/周波数	200 ~ 240 V/50 ~ 60 Hz
	電源インレット	1 相 (N+L1+PE) または 2 相 (L1+L2+PE) 電気設備は「設置カテゴリ II」に準拠している必要があります。
	電力、定格負荷	1300 W
	電力 (無負荷)	16 W
	電流、定格負荷	5.7 A
	電流、最大負荷	11.2 A
	電流、最大負荷	5.5 A
	安全回路カテゴリ/パフォーマンスレベル	非常停止
残留電流遮断器 (RCCB)	タイプ A、30 mA (以上) を推奨	

給水	圧力、水道水	1 ~ 9.9 bar (14.5 ~ 143 psi) 1 ~ 9.9 bar (14.5 ~ 143 psi)
	給水口	直径 :1/2"または3/4"
	排水口	直径 :40 mm (1 1/2")
ノイズレベル	仕事場におけるA特性放射音圧レベル	LpA = 67.2 dB(A) 測定値。不確定値 K = 4 dB
振動レベル	宣言された振動放射	本体上部の総合的な振動暴露が 2.5 m/s <sup>2</sup> を超えないこと。
寸法と質量	幅	95 cm (37.4")
	奥行き	77.5 cm (30.5")
	高さ	25 cm (9.8")
	重量	50 kg (110 lbs)

## 14.2 安全回路カテゴリパフォーマンスレベル

安全回路カテゴリパフォーマンスレベル	非常停止	PL c、カテゴリ1 ストップカテゴリ0
--------------------	------	-------------------------

## 14.3 騒音レベルと振動レベル

ノイズレベル	仕事場におけるA特性放射音圧レベル	LpA = 67.2 dB(A) 測定値 不確定値 K = 4 dB EN ISO 11202 に準拠して測定実施
振動レベル	研磨作業中	本体上部の合計振動暴露が 2.5 m/s <sup>2</sup> を超えないこと。

## 14.4 技術データ - 装置

個々の装置に対する技術データについては、各装置の説明書を参照してください。

## 14.5 制御システムの安全関連部品 (SRP/CS)



**警告**  
安全上重要なコンポーネントは、最大20年の耐用年数の経過後に交換する必要があります。  
Struersサービス部門に連絡してください。

**注記**

SRP/CS (制御システムの安全関連部品) は、装置の安全な操作に影響を与える部品です。

**注記**

安全上重要な部品の交換は、ストルアスのエンジニアまたは有資格の技術者(電気機械、電子、機械、空気圧など)のみが行います。

安全上重要なコンポーネントは、少なくとも同じ安全レベルを持つコンポーネントとのみ交換してください。

Struersサービス部門に連絡してください。

安全関連部品	メーカー / メーカーの説明	メーカーのカタログ番号	電気基準	ストルアスのカタログ番号
非常停止ボタン	Schlegel きのこ型ヘッド押ボタンスイッチ	ES Ø22 type RV	S1	2SA10400
非常停止接点	Schlegel モジュラーコンタクト、瞬時	1 NC type MTO	S1	2SB10071
モジュールホルダー	Schlegel モジュールホルダー。3エレメント MHR-3	MHR-3	S1	2SA41603
周波数インバーター	Lenze	i550-C0.75/230-1、標準 I/O、STO	A2	2PU51075
リレー	Schneider Electric リレー 24 V DC DPDT	RPM21BD	K1	2KL02124
送水バルブ	ODE	21A2KV20、BDV08024CY	Y1	2YM12120

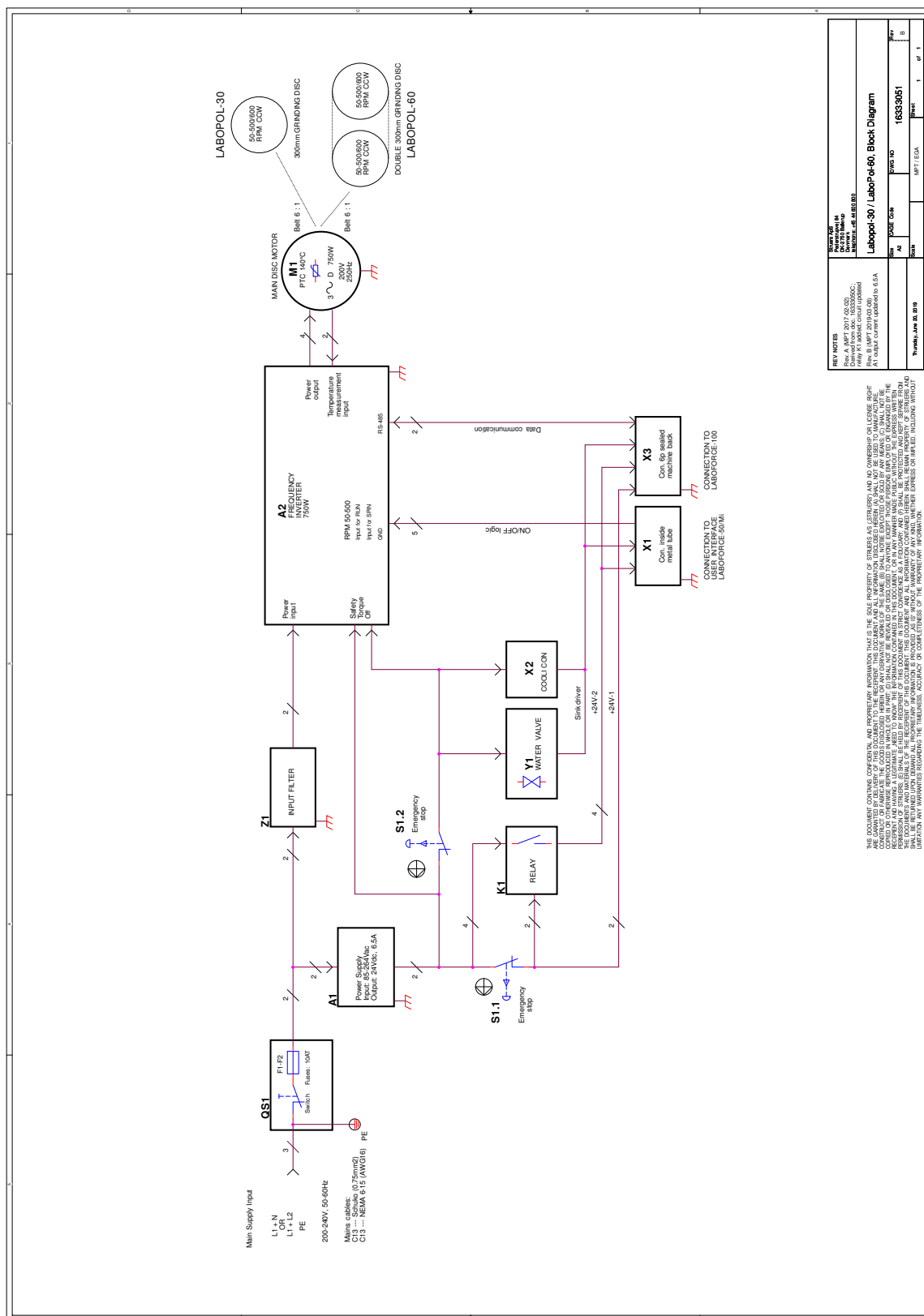
## 14.6

特定の情報の詳細を見るには、本説明書のオンライン版をご覧ください。

### 14.6.1 - LaboPol-60

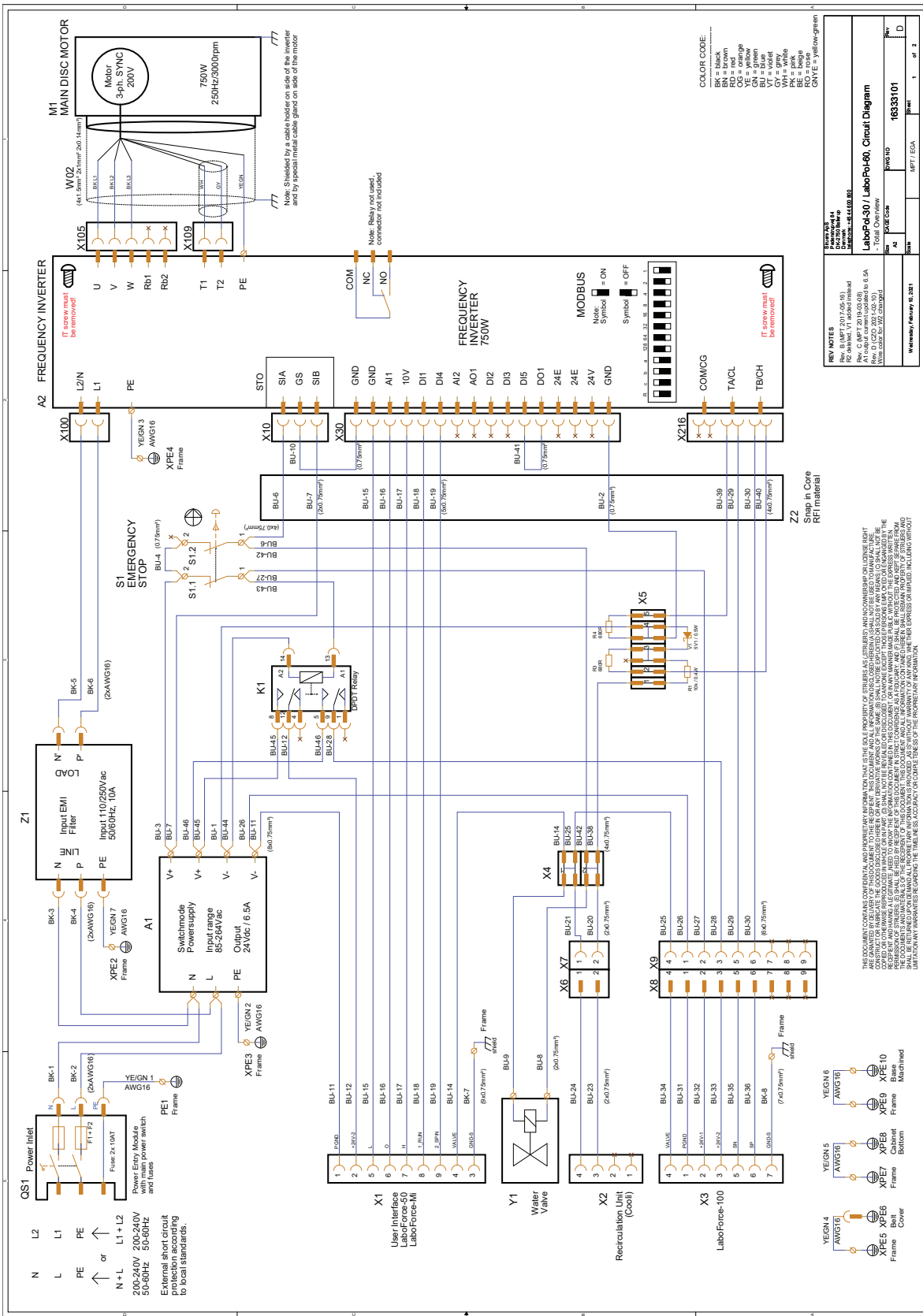
タイトル	番号
LaboPol-30/LaboPol-60、ブロック図	<a href="#">16333051 B</a>
LaboPol-30/LaboPol-60、回路図 (2 ページ)	<a href="#">16333101 D (2 ページ)</a>
LaboPol-60、給水図	<a href="#">16341001 A</a>

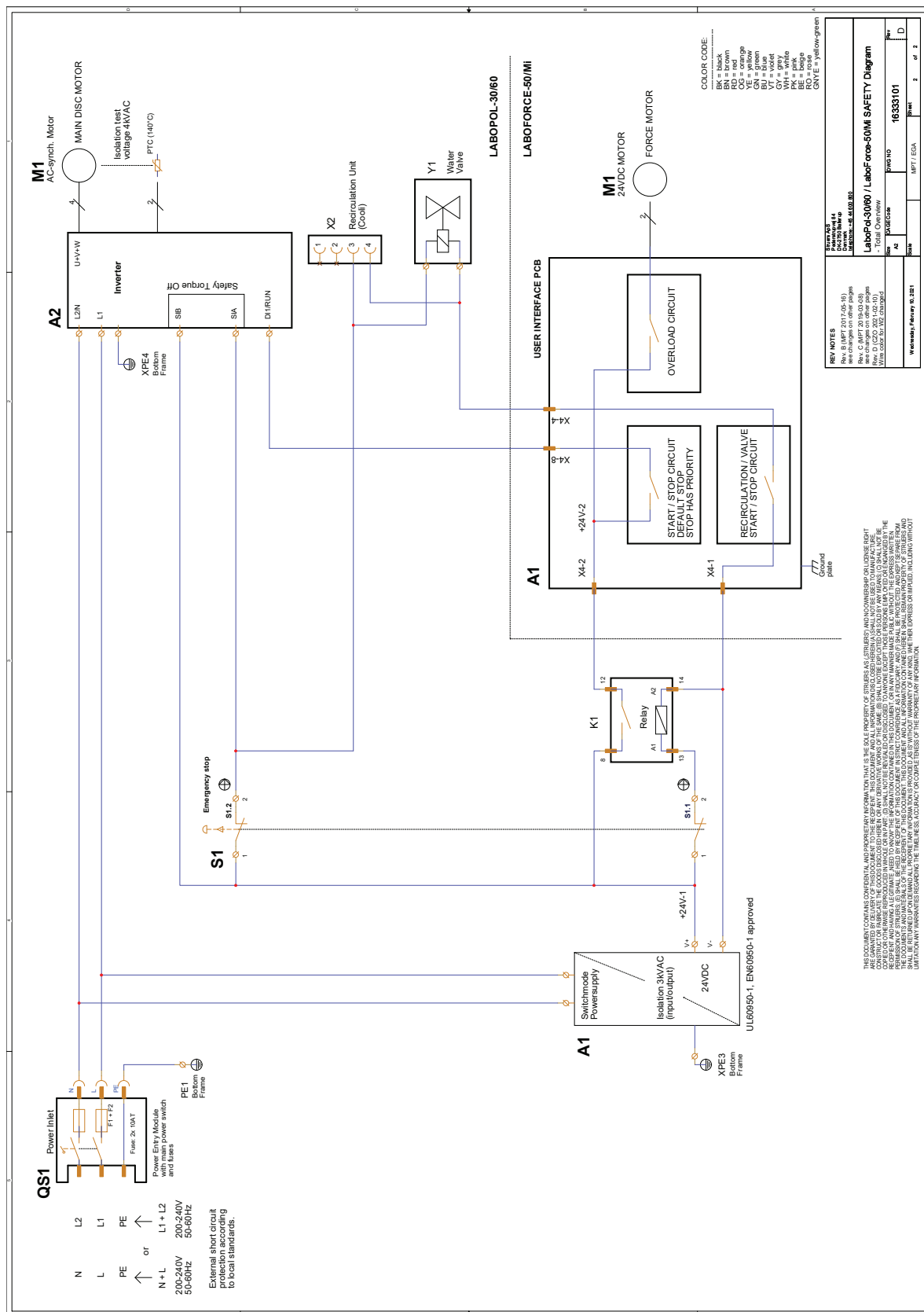
16333051 B



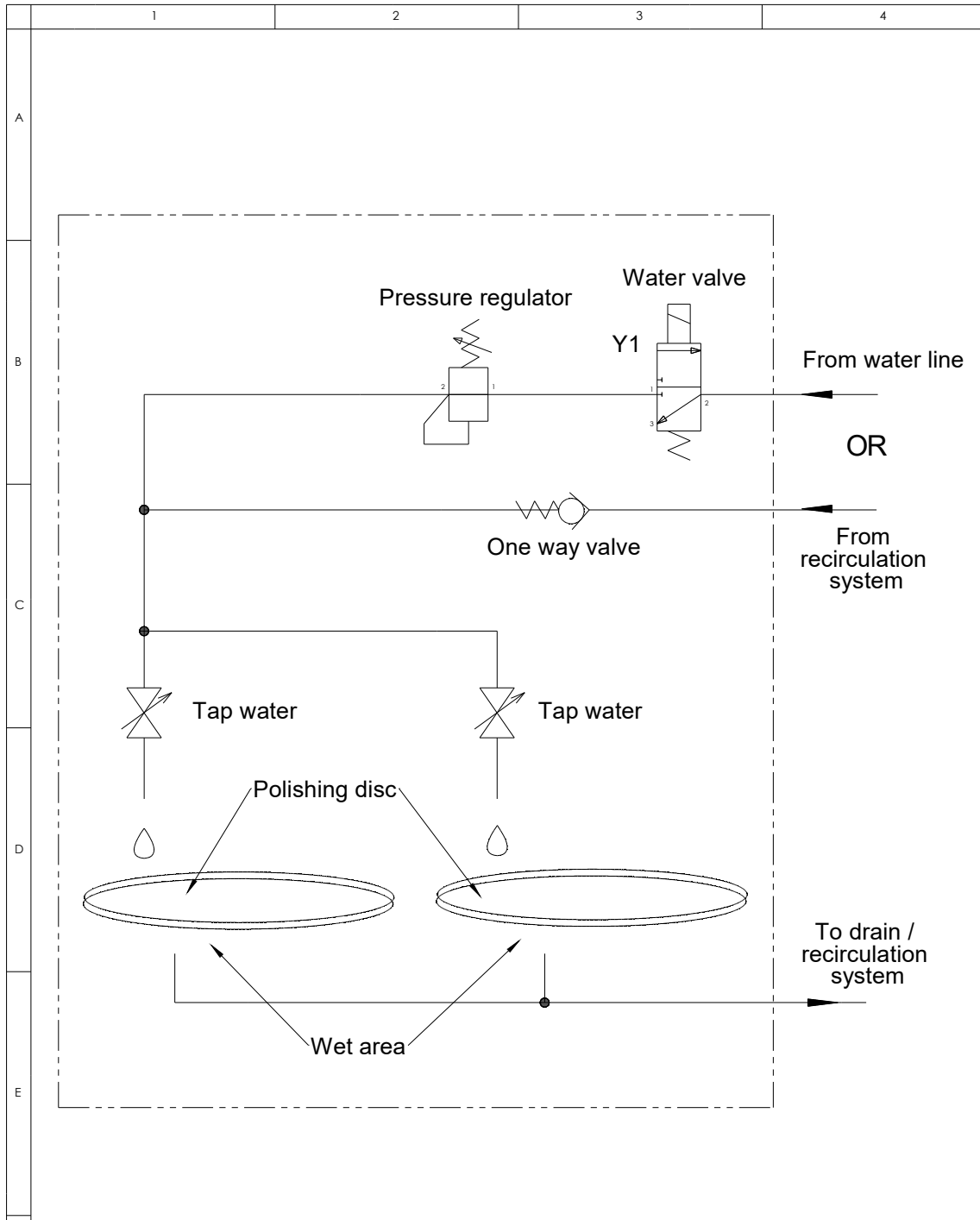
THIS DOCUMENT CONTAINS CONFIDENTIAL AND PROPRIETARY INFORMATION THAT IS THE SOLE PROPERTY OF TIMBERS AS (TIMBER) AND NO OWNERSHIP OR LICENSE RIGHT ARE GRANTED BY TIMBER TO ANY OTHER PARTY. THIS DOCUMENT IS PROVIDED AS IS WITHOUT WARRANTY OF ANY KIND, EXPRESS OR IMPLIED, INCLUDING BUT NOT LIMITED TO THE WARRANTIES OF MERCHANTABILITY, FITNESS FOR A PARTICULAR PURPOSE, AND NONINFRINGEMENT. ANY INFORMATION CONTAINED HEREIN IS NOT TO BE USED TO MANUFACTURE, REPRODUCE, OR TRANSMIT INFORMATION OF ANY KIND, IN ANY FORM OR BY ANY MEANS, ELECTRONIC OR MECHANICAL, INCLUDING PHOTOCOPYING, RECORDING, OR BY ANY INFORMATION STORAGE AND RETRIEVAL SYSTEM. ANY INFORMATION CONTAINED HEREIN IS NOT TO BE USED TO MANUFACTURE, REPRODUCE, OR TRANSMIT INFORMATION OF ANY KIND, IN ANY FORM OR BY ANY MEANS, ELECTRONIC OR MECHANICAL, INCLUDING PHOTOCOPYING, RECORDING, OR BY ANY INFORMATION STORAGE AND RETRIEVAL SYSTEM. ANY INFORMATION CONTAINED HEREIN IS NOT TO BE USED TO MANUFACTURE, REPRODUCE, OR TRANSMIT INFORMATION OF ANY KIND, IN ANY FORM OR BY ANY MEANS, ELECTRONIC OR MECHANICAL, INCLUDING PHOTOCOPYING, RECORDING, OR BY ANY INFORMATION STORAGE AND RETRIEVAL SYSTEM.

16333101 D (2 ページ)





16341001 A



A						
A	2018-04-12			TDR		
Rev	Crea. date yyyy-mm-dd	Revision description		Draw. Init	Appr. date yyyy-mm-dd	Appr. Init
F	<b>Struers</b> Pederstrupvej 84 DK-2750 Ballerup Copenhagen Denmark Phone : +45 44600 800 Fax : +45 44600 804	Material:	Scale: <b>1:1</b>	Format: <b>A4</b>	Tolerance: DS/ISO 2768 - Weight : g	Sheet 1 of 1 Rev: <b>A</b>
		ID: <b>16341001</b>	Description: <b>Water diagram, LP-60</b>			



## 14.6.2 図 - 装置

個々の装置の図については、各装置の説明書を参照してください。

## 14.7 法のおよび規制情報

### FCC 通知

本装置は、FCC規則パート15に基づいたクラスB デジタルデバイスの規制に準拠していることが試験、実証されています。これらの制限は、住宅施設における有害な干渉に対して妥当な保護を提供するためです。本装置は、無線周波数エネルギーを生成、使用しており、放射する可能性があります。本装置が説明書に従って設置、使用されない場合、無線通信に対する有害な妨害を引き起こす可能性があります。ただし、特定の設置において干渉が発生しない保証はありません。この装置が無線またはテレビの受信に有害な干渉を引き起こす場合は、機器の電源を切ってオンにすることで判断できる場合、ユーザーは以下のいずれか(またはすべて)の対処によって干渉を修正することが推奨されます。

- 受信アンテナの向きまたは位置を変える。
- 装置および受信機との距離を離す。
- 受信機が接続されている回路とは異なる回路のコンセントに装置を接続します。

# 15 設置前チェックリスト

## 15.1 設置要件

### アクセサリと消耗品

- 制御パネル(以下のいずれか):
  - LaboUI
  - LaboForce-50
  - LaboForce-100
  - LaboForce-Mi
- 別途注文された必須アクセサリと消耗品。  
Struersの純正消耗品を使用してください。

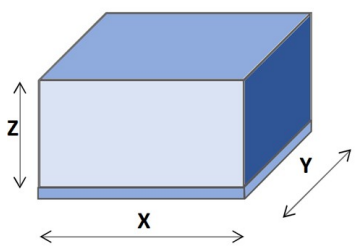
その他の製品には、ゴムシールなどを溶かす強力な溶剤が含まれている場合があります。Struersの純正消耗品以外を使用したことに直接関係する損傷の場合は、損傷した部品(シール、チューブなど)は保証の対象外となる場合があります。

利用可能な範囲に関する詳細は、以下を参照してください：

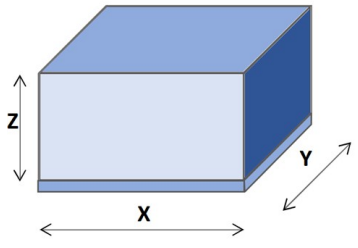
- [ラボシステムのカタログ](https://www.struers.com/Products/Grinding-and-Polishing/Grinding-and-polishing-equipment/LaboSystem) (https://www.struers.com/Products/Grinding-and-Polishing/Grinding-and-polishing-equipment/LaboSystem)
- [ストルアスの消耗品カタログ](http://www.struers.com/Library) (http://www.struers.com/Library)

## 15.2 梱包の仕様

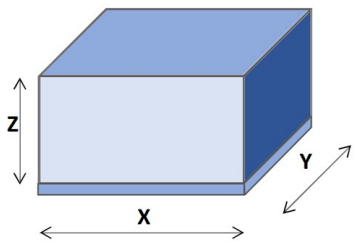
LaboPol - 寸法と質量	
<b>X:</b>	パレット :100 cm (39.5") ボックス :84.2 cm (33.1")
<b>Y:</b>	パレット :120 cm (47.5") ボックス :108 cm (42.5")
<b>Z:</b>	パレット :14.5 cm (5.7") ボックス :57.5 cm (22.5")
<b>重量</b>	パレット :約 20 kg (44.1 lbs) ボックス :59 kg (130 lbs)



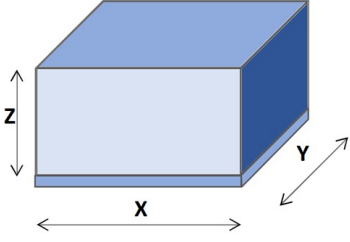
LaboUI - 寸法と質量	
<b>X:</b>	ボックス :23.7 cm (9.3")
<b>Y:</b>	ボックス :49.7 cm (19.6")
<b>Z:</b>	ボックス :22 cm (8.7")
<b>重量</b>	ボックス :2 kg (4.4 lbs)



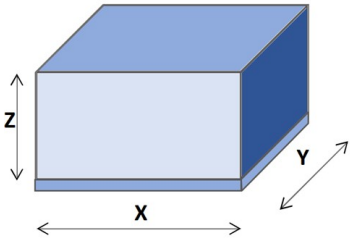
LaboForce-50 - 寸法と質量	
<b>X:</b>	パレット :60 cm (23.6") ボックス :53.2 cm (20.9")
<b>Y:</b>	パレット :80 cm (31.5") ボックス :68.2 cm (26.9")
<b>Z:</b>	パレット :13 cm (5.1") ボックス :29 cm (11.4")
<b>重量</b>	パレット :6 kg/13.2 lbs ボックス :16.5 kg (36.4 lbs)



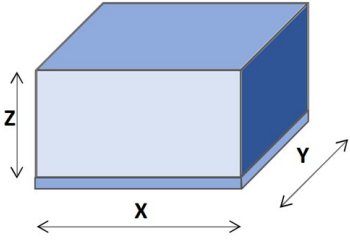
LaboForce-100 - 寸法と質量	
<b>X:</b>	パレット :60 cm (23.6") ボックス :56.2 cm (22.1")
<b>Y:</b>	パレット :80 cm (31.5") ボックス :67.2 cm (26.5")
<b>Z:</b>	パレット :13 cm (5.1") ボックス :31.5 cm (12.4")
<b>重量</b>	パレット :6 kg (13.2 lbs) ボックス :24 kg (52.9 lbs)



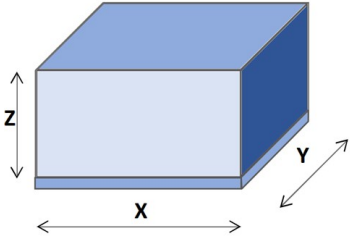
LaboForce-Mi - 寸法と質量	
<b>X:</b>	パレット :60 cm (23.6") ボックス :54.2 cm (21.3")
<b>Y:</b>	パレット :80 cm (31.5") ボックス :76.2 cm (30")
<b>Z:</b>	パレット :13 cm (5.1") ボックス :30 cm (11.8")
<b>重量</b>	パレット :6 kg (13.2 lbs) ボックス :14.5 kg (32 lbs)



LaboDoser-10 - 寸法と質量	
<b>X:</b>	ボックス :22.8 cm (4.6")
<b>Y:</b>	ボックス :26.8 cm (11.6")
<b>Z:</b>	ボックス :19.9 cm (7.8")
<b>重量</b>	ボックス :1 kg (2.2 lbs)



LaboDoser-100 - 寸法と質量	
<b>X:</b>	ボックス :25.2 cm (9.9")
<b>Y:</b>	ボックス :39.2 cm (15.4")
<b>Z:</b>	ボックス :39 cm (15.3")
<b>重量</b>	ボックス :3 kg (6.6 lbs)



## 15.3 設置場所

### 供給要件

この装置は、電源、給水栓および排水口の近くに配置する必要があります。

供給タイプ	必要	不要
電源供給	必要	
給水	必要	
排水口	必要	
圧縮空気	必要 - LaboForce-100用	
排気		不要

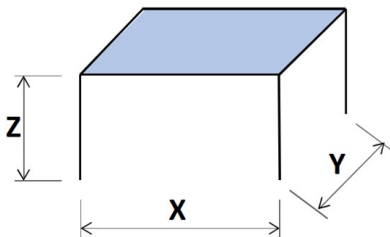
周囲条件		
動作環境	環境温度	5-40°C/41-104°F
	湿度	< 85 % RH (結露なきこと)

### テーブル作業台

本装置は、テーブルまたは作業台の上に配置されるように設計されています。Struersテーブルはオプションです。

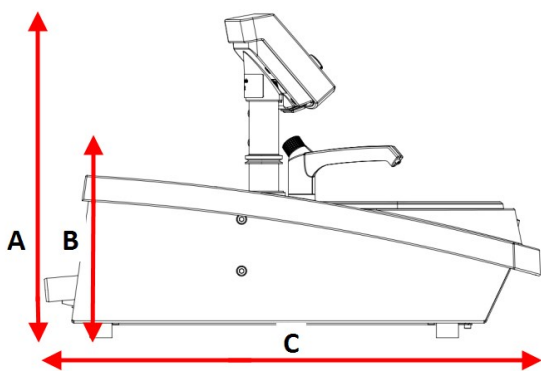
作業台の最低耐荷重:

LaboUI	60 kg (132 lbs)
LaboForce-50	75 kg (165 lbs)
LaboForce-100	80 kg (176 lbs)
LaboForce-Mi	70 kg (155 lbs)

推奨されるテーブルの寸法	
<p><b>X:</b> 100 cm (40")</p> <p><b>Y:</b> 90 cm (35.5")</p> <p><b>Z:</b> 80 cm (31.5")</p>	
<p>StruersテーブルユニットとStruers循環ユニットを取り付ける場合は、循環冷却ユニットをテーブルユニットのコンパートメントに収めます。Struers循環ユニットに別のブランドのテーブルを取り付けている場合、テーブルの下および側面にStruers循環冷却ユニットのための十分なスペースがあることを確認する必要があります。</p>	

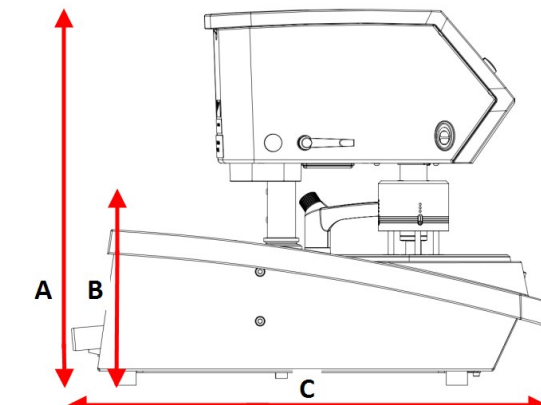
## 15.4 寸法

LaboPol - 組み合わせ : LaboUI (オプション)	
A:	44 cm (17")
B:	31 cm (12")
C:	78 cm (31")



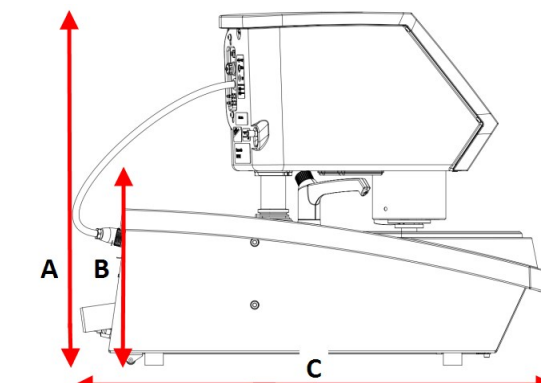
The diagram shows a side view of the LaboPol workstation with the LaboUI option. Dimension A is the total height from the base to the top of the monitor. Dimension B is the height from the base to the top of the main workstation body. Dimension C is the width of the workstation base.

LaboPol - 組み合わせ : LaboForce-50 (オプション)	
A:	56 cm (22")
B:	31 cm (12")
C:	78 cm (31")



The diagram shows a side view of the LaboPol workstation with the LaboForce-50 option. Dimension A is the total height from the base to the top of the monitor. Dimension B is the height from the base to the top of the main workstation body. Dimension C is the width of the workstation base.

LaboPol - 組み合わせ : LaboForce-100 (オプション)	
A:	64 cm (25")
B:	31 cm (12")
C:	78 cm (31")



The diagram shows a side view of the LaboPol workstation with the LaboForce-100 option. Dimension A is the total height from the base to the top of the monitor. Dimension B is the height from the base to the top of the main workstation body. Dimension C is the width of the workstation base.

LaboPol - 組み合わせ :LaboForce-Mi (オプション)		
<p><b>A:</b></p> <p><b>B:</b></p> <p><b>C:</b></p>	<p>63.5 cm (25")</p> <p>31 cm (12")</p> <p>78 cm (31")</p>	

重心	

設置面積		
<p><b>A:</b></p> <p><b>B:</b></p> <p><b>C:</b></p> <p><b>D:</b></p>	<p>77.5 cm (30.5")</p> <p>48.5 cm (19")</p> <p>95 cm (37.5")</p> <p>85.5 cm (33.5")</p>	

## 15.5 推奨スペース

### 本機前方のスペース

- 本装置の前に十分なスペースがあることを確認してください。 100 cm (40")

### 本機背面の推奨スペース。

- 本装置は壁に設置できます。
- 装置の背面に給水ホースおよび排水ホースのスペースが十分にあるか確認します。

### 本機側面の推奨スペース。

- LaboForceを使用します (オプション)。試料移動板交換のための機械左側の推奨スペース。 30 cm (12")
- マシンの片側にLavamin (オプション)を使用します。本機両側の推奨スペース。 40 cm (16")
- 本装置の片側にLaboDoser-100 (オプション)を使用します。LaboDoser-100ボトルレイの側面に推奨されるスペース。 22 cm (8.7")
- LaboForce および Lavaminを使用します。 70 cm (27")

### 装置上部のスペース

- LaboForceを使用します (オプション)。調整可能なテーブルからの最小高さ。 80 cm (32")

## 15.6 輸送と保管

インストール後、ユニットを移動またはストレージに保管する必要がある場合は、以下のガイドラインを遵守ください。

- 輸送前にユニットをしっかりと梱包してください。  
梱包が十分でないと、ユニットを損傷する可能性があります。その場合、保証は無効になります。Struersサービス部門に連絡してください。
- ストラアスでは、後で使用するために元の全梱包材を保管することを推奨しています。

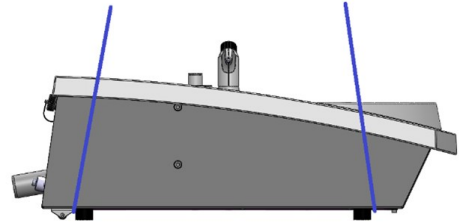
### 15.6.1 輸送

- ユニートを電源から外します
- 給水口と排水口の接続を解除します。
- 冷却システムが取り付けられている場合は、外します。特定のユニットについては、手順を参照してください。
- スプラッシュガード、研磨ディスク、ボウルライナーを外します。

- 本装置は、装置のベース下の左右を持って持ち上げます。



- 他にも、クレーンと2本のリフトストラップを使用して装置を持ち上げることができます。
- ストラップを脚の外側に来るように、本装置の下に置きます。



- 本装置を安定した面の上に置きます。

### 15.6.2 長期保管または輸送



#### 注記

ストルアスでは、後で使用するために元の全梱包材を保管することを推奨しています。

- 装置とすべての付属品を十分に清掃してください。
- ユニートを電源から外します
- 給水口と排水口の接続を解除します。
- 冷却システムが取り付けられている場合は、外します。特定のユニットについては、手順を参照してください。
- スブラッシュガード、研磨ディスク、ボウルライナーを外します。
- 制御パネルまたは試料回転機を外します。
- アクセサリを取り外します。
- 本装置は、装置のベース下の左右を持って持ち上げます。
- 本装置とアクセサリを元の梱包に戻します。
- ストラップでボックスをパレットに固定します。

#### 新しい設置場所

新しい場所では、必要な設備が設置されていることを確認します。

## 15.7 開梱

1. 箱上部の梱包用テープを切ります。
2. 取り外し部品を外します。
3. ボックスからユニットを取り出します。



## 15.8 持ち上げ



### 挟まれ注意

本機を操作中に指を挟まないよう注意してください。  
重機を取り扱う際は、必ず安全靴を着用してください。



### 注記

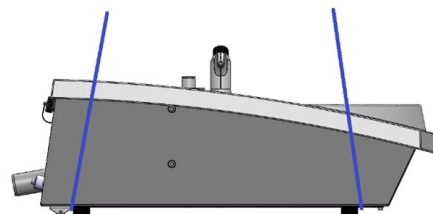
薄い灰色の上部部品または水栓を持って装置を持ち上げないでください。  
本機は必ず下から持ち上げてください。

重量	
LaboPol-60	50 kg (110 lbs)

1. 本装置は、装置のベース下の左右を持って持ち上げます。



- 他にも、クレーンと2本のリフトストラップを使用して装置を持ち上げることができます。
- ストラップを脚の外側に来るように、本装置の下に置きます。



2. 装置の前部を持ち上げ、装置後部のローラーを使って装置をテーブルの上に移動します。
3. 装置は必ず4つの脚すべてがテーブル上に安定するように設置します。

## 15.9 電源供給



### 電氣的危険

電気装置を設置する際は、必ず電源を切ってから行ってください。  
本機は接地(アース)されなければなりません。  
実際の電源電圧が、装置に記載されている電圧に対応していることを確認してください。  
電圧が間違っていると、電気回路を損傷する可能性があります。



**注記**

本装置には、次の2種類の電源ケーブルが用意されています。ケーブルに付属のプラグが使用する国で認定されていない場合は、認定プラグに交換する必要があります。

**電源ソケット**

電源ソケットは簡単にアクセスできる必要があります。

電源ソケットは、床から高さ0.6 m - 1.9 m (2½フィート - 6フィート) の位置で差し込みやすい場所になければなりません。1.7 m (5 - 6フィート) 以下が推奨されています。

ケーブル長さ: 2.5 m (8.2')

**単相供給**

2ピン(欧州仕様)プラグは単相電源接続に使用します。



**2相供給**

3ピン(北米 NEMA)プラグは2相電源接続に使用します。



電气的データ	
電圧/周波数	200-240 V/50-60 Hz <div style="border: 1px solid blue; padding: 5px; margin-top: 10px;"> <p><b>注記</b> 電源が110 Vの国では、単巻変圧器が必要です。</p> </div>
電源インレット	1相 (N+L1+PE) または 2相 (L1+L2+PE) 電気設備は「設置カテゴリII」に準拠している必要があります。
電力、定格負荷	1300 W
電力(無負荷)	16 W
電流、定格負荷	5.7 A
電流、最大負荷	11.2 A
残留電流遮断器 (RCCB)	タイプ A、30 mA (以上) を推奨

電源ケーブルについて、地域の基準が推奨事項より優先されることがあります。現場設置に最も適したオプションを確認する場合は、必ず認定技術者にお問い合わせください。

**15.10 装置への接続**

- 電源ケーブルを装置 (C14 IEC 320 コネクタ) に接続します。
- ケーブルを電源に接続します。



## 15.11 安全回路の仕様

安全回路カテゴリ/パフォーマンスレベル	非常停止	PL c、カテゴリ1 ストップカテゴリ0
---------------------	------	-------------------------

## 15.12 給水

### 給水口



#### 注記

新しい送水管の設置:  
数分間水を流した状態にして管内を掃除した後で、装置を給水に接続してください。

給水仕様	
水圧	1 ~ 9.9 bar (14.5 ~ 143 psi) 1 ~ 9.9 bar (14.5 ~ 143 psi)
供給ホース	直径 : 3/4" 長さ : 2 m (7') 標準のコネクタ、フィルタガスケット、異径リング (3/4" から 1/2") を使用
チューブ接続	3/4" 英国基準パイプねじ

### 排水口 - 排水



#### 注記

ホースが全長にわたって廃水ドレンに向かって下向きに傾斜していることを確認してください。

排水口の仕様	
供給ホース	直径 : 40 mm (1.6")。長さ : 1.5 m (4.9')

## 15.13 圧縮空気



#### 注記

LaboForce-100の要件 (オプション)

### 圧縮空気の仕様

圧力	6 ~ 9.9 bar (87 ~ 143 psi)
空気消費量、約	3.5-4 l/min
エア品質	ISO 8573-1で規定されたクラス3
供給ホース	6 mm チューブ (青)、クイックカップリングコネクタ付き

## 15.14 循環冷却ユニット

循環冷却ユニットはオプションです。

### 推奨

- ストルアスの冷却システム3
- ストルアス製の添加剤は循環冷却ユニットの腐食を防ぎます。

### 循環冷却ユニットの仕様

電源供給	単相電源接続用 2.5 m (8.2 フィート) 電力ケーブル。
給水	2.5 m (8.2 フィート) の給水ホースと GEKA 継手。

# 16 製造元

Struers ApS  
Pederstrupvej 84  
DK-2750 Ballerup、デンマーク  
電話 : +45 44 600 800  
ファックス: +45 44 600 801  
www.struers.com

### メーカーの責任

次の制約事項を遵守してください。制約事項に違反した場合は、Struersは法的義務を免除される場合がありますので、ご注意ください。

本取扱説明書のテキストやイラストの誤記については、メーカーは責任を負いません。本取扱説明書の内容を、予告なしに変更する場合があります。本取扱説明書では、供給したバージョンの装置にはない付属品や部品について記載している場合があります。

メーカーは、使用の取扱説明書に従って装置が使用、保守、および維持されている場合にのみ、機器の安全性、信頼性、および性能に対する影響の責任を負うものとします。

# 適合宣言書

製造元	Struers ApS • Pederstrupvej 84 • DK-2750 Ballerup • デンマーク
名称	LaboPol-60
モデル	LaboPol-60
機能	研磨/琢磨装置
種類	06346127 組み合わせ : 06206901、06356127、06366127、06386130、06376902
シリアル番号	



モジュールHは、グローバルなアプローチに遵守

EU

当社は、記載された製品が以下の法律、指令、規格に準拠していることを宣言します。

2006/42/EC	EN ISO 12100:2010)、EN ISO 13849-1:2015、EN ISO 13849-2:2012、EN ISO 13850:2015)、EN ISO 14120:2015)、EN 60204-1:2006、EN 60204-1-A1:2009、EN 60204-1/改訂:2010
2011/65/EU	EN 50581:2012
2014/30/EU	EN 61000-6-1:2007、EN 61000-6-3:2007、EN 61000-6-3-A1:2011、EN 61000-6-3-A1-AC:2012、EN 61000-3-2:2014、EN 61000-3-3:2013
2014/35/EU	
追加規格	NFPA 79、FCC 47 CFR パート 15、サブパートB

技術ファイルの編集権限 /  
承認署名者

発行日を入力 :

日付 :[Release date]

en For translations see  
bg За преводи вижте  
cs Překlady viz  
da Se oversættelser på  
de Übersetzungen finden Sie unter  
el Για μεταφράσεις, ανατρέξτε στη διεύθυνση  
es Para ver las traducciones consulte  
et Tõlked leiata aadressilt  
fi Katso käännökset osoitteesta  
fr Pour les traductions, voir  
hr Za prijevode idite na  
hu A fordítások itt érhetőek el  
it Per le traduzioni consultare  
ja 翻訳については、  
lt Vertimai patalpinti  
lv Tulkojumus skatīt  
nl Voor vertalingen zie  
no For oversættelser se  
pl Aby znaleźć tłumaczenia, sprawdź  
pt Consulte as traduções disponíveis em  
ro Pentru traduceri, consultați  
se För översättningar besök  
sk Preklady sú dostupné na stránke  
sl Za prevode si oglejte  
tr Çeviriler için bkz  
zh 翻译见

[www.struers.com/Library](http://www.struers.com/Library)