

LectroPol-5

Niskotemperaturowe urządzenie do polerowania

Instrukcja obsługi

Tłumaczenie oryginalnej instrukcji



CE

Numer dokumentu: 14937027-01_A_pl
Data wydania: 2023.03.31

Prawa autorskie

Zawartość niniejszej instrukcji jest własnością firmy Struers ApS. Powielanie jakiegokolwiek części niniejszej instrukcji bez pisemnej zgody Struers ApS jest zabronione.

Wszelkie prawa zastrzeżone. © Struers ApS.

Spis treści

1 O tej instrukcji	4
1.1 Akcesoria i materiały eksploatacyjne	4
2 Bezpieczeństwo	5
2.1 Przeznaczenie	5
2.2 Środki bezpieczeństwa LectroPol-5	6
2.2.1 Dokładnie przeczytać przed rozpoczęciem użytkowania	6
2.3 Komunikaty bezpieczeństwa	7
2.4 Komunikaty bezpieczeństwa w niniejszej instrukcji	8
2.5 Praca z elektrolitami	11
2.5.1 Kwas nadchlorowy	12
3 Pierwsze kroki	16
3.1 Opis urządzenia	16
3.2 Overview (Kamera makro) – LectroPol-5	17
4 Transport i przechowywanie	18
4.1 Transport	18
4.2 Przechowywanie	18
5 Instalacja	19
5.1 Rozpakuj urządzenie	19
5.2 Sprawdź listę wysyłkową	19
5.3 Lokalizacja	20
5.4 Zasilanie	21
5.5 Podłączanie jednostki polerującej	21
5.6 Montaż ramienia przedłużającego (opcja)	21
5.7 Podłączanie płynu chłodzącego	21
5.8 Hałas	22
5.9 Wibracje	22
6 Obsługa urządzenia	22
6.1 Pierwsze uruchomienie maszyny	23
7 Konserwacja i serwis	23
7.1 Czyszczenie ogólne	23
7.2 Codziennie	24
7.2.1 Czyszczenie	24
7.3 Co miesiąc	26
7.3.1 Kalibracja pompy	26

7.4	Raz w roku	28
7.4.1	Testuj urządzenia zabezpieczające	28
7.5	Części zamienne	29
7.6	Serwis i naprawy	29
7.7	Utylizacja	30
8	Rozwiązywanie problemów – LectroPol-5	30
9	Dane techniczne	31
9.1	Dane techniczne – LectroPol-5	31
9.2	Poziomy hałasu i wibracji	32
9.3	Kategorie obwodów bezpieczeństwa/Poziom wydajności	32
9.4	Elementy systemu sterowania związane z bezpieczeństwem (SRP/CS)	32
9.5	Schematy	33
9.5.1	Schematy – LectroPol-5	33
9.6	Informacje prawne i regulacyjne	36
10	Producent	36
	Deklaracja zgodności	37

1 O tej instrukcji



PRZESTROGA

Urządzenie Struers może być używane wyłącznie w połączeniu z oraz zgodnie z opisem zawartym w instrukcji obsługi dostarczonej z urządzeniem.



Uwaga

Przed rozpoczęciem użytkowania urządzenia dokładnie przeczytać instrukcję obsługi.



Uwaga

Szczegółowe informacje znajdują się w wersji online niniejszej instrukcji.

1.1 Akcesoria i materiały eksploatacyjne

Akcesoria

Informacje na temat dostępnej oferty można znaleźć w broszurze LectroPol-5:

- [Strona internetowa firmy Struers](http://www.struers.com) (<http://www.struers.com>)

Materiały eksploatacyjne

Urządzenie jest przeznaczone do użytku z materiałami eksploatacyjnymi Struers opracowanymi specjalnie do tego celu i tego typu urządzeniami.

Inne produkty mogą zawierać agresywne rozpuszczalniki, które rozpuszczają np. uszczelki gumowe. Gwarancja może nie obejmować uszkodzonych części urządzenia (np. uszczelek i rur), jeśli uszkodzenie może być bezpośrednio związane z użyciem materiałów eksploatacyjnych niedostarczonych przez Struers.

Informacje na temat dostępnego zakresu można znaleźć w następujących źródłach:

- [Katalog materiałów eksploatacyjnych Struers](https://www.struers.com) (via <https://www.struers.com>)

2 Bezpieczeństwo

2.1 Przeznaczenie

Urządzenie jest przeznaczone do użytku w połączeniu z:

- LectroPol-5 Moduł sterujący

Urządzenie jest przeznaczone do użytku w profesjonalnym środowisku pracy (np. w laboratorium materiałograficznym).

LectroPol-5 służy do automatycznego elektrolitycznego przygotowywania próbek i ich wytrawiania.

Urządzenie jest przeznaczone do zastosowań związanych z kontrolą jakości, w których powierzchnia może być przygotowana do dalszej kontroli materiałograficznej za pomocą transmisyjnego mikroskopu elektronowego (TEM).

Urządzenie jest przeznaczone do przygotowywania materiałów przewodzących, odpowiednich do trawienia elektrolitycznego.

Aby urządzenie działało prawidłowo i bezpiecznie, musi być używane z akcesoriami i materiałami eksploatacyjnymi Struers zaprojektowanymi specjalnie do tego celu i tego typu urządzenia.

Podczas użytkowania urządzenia nie wolno dotykać, przemieszczać ani manipulować nim.

Operator musi być w pełni poinstruowany w zakresie postępowania z elektrolitami i używania ich w połączeniu z maszyną.

Urządzenie może być obsługiwane wyłącznie przez wykwalifikowany/przeszkolony personel.

Aby urządzenie działało zgodnie z przeznaczeniem, musi być podłączone do układu chłodzenia

Urządzenie do polerowania należy ustawić na równej powierzchni.

Jednostka polerska musi być umieszczona w dobrze wentylowanym miejscu, najlepiej w szafie wyciągowej.

Moduł sterujący

Patrz instrukcja obsługi tego urządzenia.

Nie używaj urządzenia do następujących celów

Przygotowanie materiałów innych niż materiały nadające się do badań materialograficznych.

Urządzenia nie wolno wykorzystywać do wszelkiego rodzaju materiałów wybuchowych i/lub łatwopalnych, jak również do materiałów, które nie zachowują stabilności podczas ogrzewania lub pod wpływem nacisku.

Nie używaj urządzenia bez wystarczającej wentylacji.

Maszyny nie wolno używać z materiałami eksploatacyjnymi ani z kombinacją elektrolitów i akcesoriów, które nie są kompatybilne z tym sprzętem.

Model

LectroPol-5

2.2 Środki bezpieczeństwa LectroPol-5



2.2.1 **Dokładnie przeczytać przed rozpoczęciem użytkowania**

1. Zignorowanie tych informacji i niewłaściwe obchodzenie się z urządzeniem może prowadzić do poważnych obrażeń ciała i szkód materialnych.
2. Urządzenie musi być zainstalowane zgodnie z lokalnymi przepisami dotyczącymi bezpieczeństwa. Wszystkie funkcje urządzenia i wszystkich podłączonych do niego urządzeń muszą być sprawne. Urządzenie musi być uziemione.
3. Operator musi zapoznać się ze środkami ostrożności i instrukcją obsługi, a także z odpowiednimi rozdziałami instrukcji obsługi wszystkich podłączonych urządzeń i akcesoriów.
4. Operator musi być w pełni poinstruowany w zakresie postępowania z elektrolitami i używania ich w połączeniu z maszyną.
5. Należy przestrzegać wszystkich wymogów bezpieczeństwa dotyczących postępowania z elektrolitami, ich mieszania, opróżniania i utylizacji.
6. Maszynę należy umieścić w dobrze wentylowanym miejscu. W razie potrzeby można go również umieścić w dygestorium.
7. Urządzenie musi być umieszczone na bezpiecznym i stabilnym stole o odpowiedniej wysokości roboczej.
8. Urządzenie jest przeznaczone do użytku z materiałami eksploatacyjnymi Struers opracowanymi specjalnie do tego celu i tego typu urządzeniami.
9. Urządzenie jest przeznaczone do użytku z elektrolitami zalecanymi przez Struers. Elektrolity, które nie są zalecane przez Struers mogą być niebezpieczne dla operatora lub spowodować uszkodzenie urządzenia.
10. Niebezpieczeństwo poparzenia chemicznego. Należy przestrzegać wszystkich wymogów bezpieczeństwa dotyczących postępowania z elektrolitami, ich mieszania, opróżniania i utylizacji.
11. Wiele elektrolitów zawiera alkohol lub inne łatwopalne rozpuszczalniki. Podczas pracy z tego typu elektrolitami należy zawsze stosować wszystkie środki ostrożności.

12. Nigdy nie używać standardowej jednostki do polerowania lub wytrawiania przy użyciu elektrolitów o temperaturze poniżej 0°C/32°F. Zamiast tego użyj specjalnej jednostki do polerowania w niskich temperaturach.
13. Próbkę należy bezpiecznie przymocuj do stołu do polerowania.
14. Nigdy nie próbuj otwierać urządzenia polerującego, gdy jest uruchomione.
15. Nie dotykaj próbki ani ramienia anody podczas polerowania lub wytrawiania.
16. Nie używaj pompy bez elektrolitu lub wody w zbiorniku z elektrolitem.
17. Struers zaleca odcięcie lub odłączenie głównego dopływu wody w przypadku pozostawienia urządzenia bez nadzoru.
18. Zawsze używaj okularów, rękawic i innej zalecanej odzieży ochronnej.
19. Akcesoria: Należy używać wyłącznie akcesoriów przeznaczonych specjalnie do tego typu urządzeń.
20. W przypadku stwierdzenia nieprawidłowego działania lub nietypowych odgłosów, należy zatrzymać urządzenie i wezwać serwis techniczny.
21. Przed demontażem urządzenia lub instalacją dodatkowych podzespołów należy zawsze wyłączyć zasilanie i odłączyć wtyczkę lub kabel.
22. Upewnij się, że rzeczywiste napięcie zasilania elektrycznego odpowiada napięciu podanemu na tabliczce znamionowej urządzenia.
23. Przed przystąpieniem do jakichkolwiek czynności serwisowych urządzenie musi być odłączone od zasilania elektrycznego. Odczekaj 5 minut do rozładowania potencjału resztkowego kondensatorów.
24. Urządzenie Struers może być używane wyłącznie w połączeniu z oraz zgodnie z opisem zawartym w instrukcji obsługi dostarczonej z urządzeniem.
25. W przypadku niewłaściwego użytkowania, nieprawidłowej instalacji, modyfikacji, zaniedbania, wypadku lub nieprawidłowej naprawy urządzenia nie Struers ponosi odpowiedzialności za szkody użytkownika lub urządzenia.
26. Demontaż jakiegokolwiek części urządzenia w trakcie jego eksploatacji lub naprawy powinien być zawsze wykonywany przez wykwalifikowanego technika (elektromechanika, elektronika, mechanika, pneumatyka itp.).

2.3 Komunikaty bezpieczeństwa

Struers używa poniższych znaków, aby wskazać potencjalne zagrożenia.



ZAGROŻENIE ELEKTRYCZNE

Znak ten wskazuje na zagrożenie elektryczne, które, jeśli nie zostanie wyeliminowane, może spowodować śmierć lub poważne obrażenia.



NIEBEZPIECZEŃSTWO

Znak ten wskazuje na zagrożenie o wysokim poziomie ryzyka, które, jeśli nie zostanie wyeliminowane, spowoduje śmierć lub poważne obrażenia.



OSTRZEŻENIE

Znak ten wskazuje na zagrożenie o średnim poziomie ryzyka, które, jeśli nie zostanie wyeliminowane, może spowodować śmierć lub poważne obrażenia.



PRZESTROGA

Znak ten wskazuje na zagrożenie o niskim poziomie ryzyka, które, jeśli się go nie uniknie, może spowodować niewielkie lub umiarkowane obrażenia.



RYZIKO ZMIAŹDZENIA

Znak ten wskazuje na zagrożenie zmiążdżeniem, które może spowodować niewielkie, umiarkowane lub poważne obrażenia ciała, jeśli się go nie uniknie.



ZAGROŻENIE CIEPLNE

Znak ten wskazuje na zagrożenie związane z wysokimi temperaturami, które w przypadku wystąpienia może spowodować niewielkie, średnie lub poważne obrażenia ciała.



Wyłącznik awaryjny

Zatrzymanie awaryjne

Ogólne komunikaty



Uwaga

Znak ten wskazuje na występowanie ryzyka uszkodzenia mienia lub potrzebę zachowania szczególnej ostrożności.



Wskazówka:

Oznacza, że dostępne są dodatkowe informacje i wskazówki.

2.4 Komunikaty bezpieczeństwa w niniejszej instrukcji



OSTRZEŻENIE

Należy przestrzegać wszystkich wymogów bezpieczeństwa dotyczących postępowania z elektrolitami, ich mieszania, opróżniania i utylizacji.



OSTRZEŻENIE

Niebezpieczeństwo poparzenia chemicznego.
Należy przestrzegać wszystkich wymogów bezpieczeństwa dotyczących postępowania z elektrolitami, ich mieszania, opróżniania i utylizacji.



PRZESTROGA

Przed rozpoczęciem pracy z każdym elektrolitem należy zawsze zapoznać się z kartą charakterystyki każdego elektrolitu.

**PRZESTROGA**

Wiele elektrolitów zawiera alkohol lub inne łatwopalne rozpuszczalniki. Podczas pracy z tego typu elektrolitami należy zawsze stosować wszystkie środki ostrożności.

**PRZESTROGA**

Operator musi być w pełni poinstruowany w zakresie postępowania z elektrolitami i używania ich w połączeniu z maszyną.

**PRZESTROGA**

Urządzenie jest przeznaczone do użytku z elektrolitami zalecanymi przez Struers. Elektrolity, które nie są zalecane przez Struers mogą być niebezpieczne dla operatora lub spowodować uszkodzenie urządzenia.

**PRZESTROGA****Zagrożenie pożarem i wybuchem**

- 60% kwas nadchlorowy jest produktem silnie korozyjnym i utleniającym. Podgrzewanie może spowodować eksplozję, a kontakt z materiałami palnymi może wywołać pożar.
- Pożar należy gasić z chronionego miejsca. Używać środków gaśniczych zgodnie z kartą charakterystyki.

**PRZESTROGA**

Wszystkie osoby zajmujące się mieszaniem, użytkowaniem, przechowywaniem, transportem i utylizacją elektrolitów muszą być przeszkolone w zakresie postępowania z kwasem nadchlorowym podczas wykonywania tych zadań.

- Nie wdychaj oparów roztworu ani jego składników.
- Unikaj kontaktu ze skórą.

**OSTRZEŻENIE**

Podczas pracy z kwasem nadchlorowym należy zawsze nosić pełną osłonę twarzy lub gogle ochronne, gumowe rękawice oraz fartuch laboratoryjny lub kombinezon.

**OSTRZEŻENIE**

Należy pamiętać o zmieszaniu rozpuszczalnika w wyciągu laboratoryjnym, przeznaczonym do stosowania z kwasem nadchlorowym.

**OSTRZEŻENIE**

Podczas pracy z kwasem nadchlorowym nie używaj palnych lub węglowych pojemników, naczyń reakcyjnych, misek do rozlewania, półek magazynowych lub podobnych materiałów.



PRZESTROGA

Nie wytwarzaj bezwodnego kwasu nadchlorowego z soli ani z roztworów wodnych, np. poprzez podgrzewanie kwasami wysokowrzącymi lub czynnikami odwadniającymi, takimi jak kwas siarkowy lub pięciotlenek fosforu. Oprócz eksplozji spontanicznej kwas bezwodny wybuch natychmiast po kontakcie z utleniającymi się materiałami organicznymi.



PRZESTROGA

Ogranicz użycie lub przechowywanie kwasu nadchlorowego do ilości poniżej 500 g na wyciąg.



OSTRZEŻENIE

Urządzenie Struers może być używane wyłącznie w połączeniu z oraz zgodnie z opisem zawartym w instrukcji obsługi dostarczonej z urządzeniem.



RYZYKO ZMIAŹDZENIA

Podczas pracy z urządzeniem należy uważać na palce.



ZAGROŻENIE ELEKTRYCZNE

Urządzenie musi być uziemione.
Przed zainstalowaniem urządzeń elektrycznych należy wyłączyć zasilanie elektryczne.
Upewnij się, że rzeczywiste napięcie zasilania elektrycznego odpowiada napięciu podanemu na tabliczce znamionowej urządzenia.
Niewłaściwe napięcie może uszkodzić obwód elektryczny.



PRZESTROGA

Długotrwała ekspozycja na głośne dźwięki może spowodować trwałe uszkodzenie słuchu.
Używaj ochronników słuchu, jeśli narażenie na hałas przekracza poziomy określone przez lokalne przepisy.



PRZESTROGA

Nie używaj urządzenia z niekompatybilnymi akcesoriami lub materiałami eksploatacyjnymi.



PRZESTROGA

Zawsze używaj okularów lub osłony ochronnej i rękawic odpornych na działanie substancji chemicznych.



OSTRZEŻENIE

Nie dotykaj, nie przesuwaj ani nie manipuluj urządzeniem podczas użytkowania.



OSTRZEŻENIE

Nie wolno używać urządzenia z uszkodzonymi systemami zabezpieczającymi.
Skontaktuj się z serwisem Struers.

**OSTRZEŻENIE**

Komponenty kluczowe dla bezpieczeństwa muszą być wymienione po upływie maksymalnie 20 lat.
Skontaktuj się z serwisem Struers.

**RYZYKO ZMIAŻDŻENIA**

Podczas pracy z urządzeniem należy uważać na palce.
Podczas pracy z ciężkimi urządzeniami należy nosić obuwie ochronne.

2.5 Praca z elektrolitami

**OSTRZEŻENIE**

Niebezpieczeństwo poparzenia chemicznego.
Należy przestrzegać wszystkich wymogów bezpieczeństwa dotyczących postępowania z elektrolitami, ich mieszania, opróżniania i utylizacji.

**PRZESTROGA**

Przed rozpoczęciem pracy z każdym elektrolitem należy zawsze zapoznać się z kartą charakterystyki każdego elektrolitu.

**PRZESTROGA**

Wiele elektrolitów zawiera alkohol lub inne łatwopalne rozpuszczalniki. Podczas pracy z tego typu elektrolitami należy zawsze stosować wszystkie środki ostrożności.

**PRZESTROGA**

Operator musi być w pełni poinstruowany w zakresie postępowania z elektrolitami i używania ich w połączeniu z maszyną.

**PRZESTROGA**

Urządzenie jest przeznaczone do użytku z elektrolitami zalecanymi przez Struers. Elektrolity, które nie są zalecane przez Struers mogą być niebezpieczne dla operatora lub spowodować uszkodzenie urządzenia.

Praca z kwasem nadchlorowym

Zobacz [Kwas nadchlorowy](#) ► 12.

Dostępność

Struers Elektrolity nie są sprzedawane na rynku w USA. W razie potrzeby związki chemiczne dla elektrolitu należy nabyć niezależnie.

W celu uzyskania dalszych informacji należy skontaktować się z przedstawicielem Struers.

Po użyciu

Elektrolitu nie wolno suszyć ani krystalizować wewnątrz maszyny ani na polerowanym materiale.

Utylizacja

Zobacz [Utylizacja ▶ 30](#).

2.5.1 Kwas nadchlorowy

W przypadku pracy z elektrolitami Struers oznaczonymi prefiksem A należy zmieszać pewną ilość kwasu nadchlorowego z roztworem elektrolitu.



PRZESTROGA

Przed rozpoczęciem pracy z każdym elektrolitem należy zawsze zapoznać się z kartą charakterystyki każdego elektrolitu.

Aby znaleźć kartę charakterystyki dla danych komponentów, patrz: www.struers.com.



PRZESTROGA

Zagrożenie pożarem i wybuchem

- 60% kwas nadchlorowy jest produktem silnie korozyjnym i utleniającym. Podgrzewanie może spowodować eksplozję, a kontakt z materiałami palnymi może wywołać pożar.
- Pożar należy gasić z chronionego miejsca. Używać środków gaśniczych zgodnie z kartą charakterystyki.

Szkolenie



PRZESTROGA

Wszystkie osoby zajmujące się mieszaniem, użytkowaniem, przechowywaniem, transportem i utylizacją elektrolitów muszą być przeszkolone w zakresie postępowania z kwasem nadchlorowym podczas wykonywania tych zadań.

- Nie wdychaj oparów roztworu ani jego składników.
- Unikaj kontaktu ze skórą.

Mieszanie kwasu nadchlorowego z roztworem elektrolitu

W przypadku pracy z elektrolitami Struers oznaczonymi prefiksem A należy zmieszać pewną ilość kwasu nadchlorowego z roztworem elektrolitu.



OSTRZEŻENIE

Podczas pracy z kwasem nadchlorowym należy zawsze nosić pełną osłonę twarzy lub gogle ochronne, gumowe rękawice oraz fartuch laboratoryjny lub kombinezon.



OSTRZEŻENIE

Należy pamiętać o zmieszaniu rozpuszczalnika w wyciągu laboratoryjnym, przeznaczonym do stosowania z kwasem nadchlorowym.

**OSTRZEŻENIE**


Podczas pracy z kwasem nadchlorowym nie używaj palnych lub węglowych pojemników, naczyń reakcyjnych, misek do rozlewania, półek magazynowych lub podobnych materiałów.


**OSTRZEŻENIE**

Informacje na temat elektrolitów można znaleźć w karcie charakterystyki danego produktu.


Procedura**PRZESTROGA**

Komponenty muszą być używane w odpowiedniej ilości, jak określono poniżej.

Elektrolit A2		
1. Wymieszaj etanol, butoksyetanol i wodę. 2. Bezpośrednio przed użyciem dodać do mieszaniny A2 I kwas nadchlorowy A2 II.		
Formuła	A2 I	A2 II
	90 ml wody destylowanej 730 ml etanolu 100 ml butoksyetanolu	78 ml kwasu nadchlorowego
Substancje chemiczne	Wszystkie substancje chemiczne są chemicznie czyste, najlepiej klasy analitycznej. Procent, jeśli nie podano inaczej, to procent wagowy.	
	Butoksyetanol	Eter monobutyłowy glikolu etylenowego, $\text{CH}_3\text{-(CH}_2\text{)}_2\text{-CH}_2\text{-O-CH}_2\text{-CH}_2\text{OH}$
	Etanol 96% obj.	$\text{CH}_3\text{-CH}_2\text{OH}$
	Kwas nadchlorowy	60%, HClO_4
	Woda destylowana	H_2O
BHP		
Przed mieszaniem należy dokładnie zapoznać się z kartą charakterystyki substancji niebezpiecznej dla poszczególnych składników.		
Użytkownik musi przestrzegać instrukcji prawidłowej procedury pracy zgodnie z instrukcją obsługi dostarczoną z urządzeniem.		
<div style="border: 1px solid blue; padding: 5px;">  Uwaga Produkt należy utylizować zgodnie z lokalnymi przepisami dotyczącymi materiałów niebezpiecznych. </div>		

Elektrolit A3		
1. Wymieszać etanol i butoksyetanol.		
2. Bezpośrednio przed użyciem dodać do mieszaniny A3 I kwas nadchlorowy A3 II.		
Formuła	A3 I	A3 II
	600 ml metanolu	60 ml kwasu nadchlorowego
	360 ml butoksyetanolu	
Substancje chemiczne	Wszystkie substancje chemiczne są chemicznie czyste, najlepiej klasy analitycznej. Procent, jeśli nie podano inaczej, to procent wagowy.	
	Butoksyetanol	Eter monobutyłowy glikolu etylenowego, CH ₃ -(CH ₂) ₂ -CH ₂ -O-CH ₂ -CH ₂ OH
	Metanol	100% obj., CH ₃ OH
	Kwas nadchlorowy	60%, HClO ₄
BHP		
Przed mieszaniem należy dokładnie zapoznać się z kartą charakterystyki substancji niebezpiecznej dla poszczególnych składników.		
Użytkownik musi przestrzegać instrukcji prawidłowej procedury pracy zgodnie z instrukcją obsługi dostarczoną z urządzeniem.		
<div style="border: 2px solid blue; border-radius: 15px; padding: 10px; display: flex; align-items: center;">  <p>Uwaga Produkt należy utylizować zgodnie z lokalnymi przepisami dotyczącymi materiałów niebezpiecznych.</p> </div>		

Elektrolit D2		
1. Wymieszać kwas fosforowy z wodą destylowaną		
2. Dodać etanol, propanol i mocznik.		
Formuła	D2	
	500 ml wody destylowanej	
	250 ml kwasu fosforowego	
	250 ml etanolu	
	50 ml propanolu	
	5 g mocznika	

Elektrolit D2		
Substancje chemiczne	Wszystkie substancje chemiczne są chemicznie czyste, najlepiej klasy analitycznej. Procent, jeśli nie podano inaczej, to procent wagowy.	
	Etanol	96% obj., CH ₃ -CH ₂ OH
	Kwas fosforowy	Kwas ortofosforowy 85%, (HO) ₃ PO
	Propanol	2-propanol 100%, CH ₃ -CH ₂ -CH ₂ OH
	Mocznik	CO(NH ₂) ₂
	Woda destylowana	H ₂ O
BHP		
<p>Przed mieszaniem należy dokładnie zapoznać się z kartą charakterystyki substancji niebezpiecznej dla poszczególnych składników.</p> <p>Użytkownik musi przestrzegać instrukcji prawidłowej procedury pracy zgodnie z instrukcją obsługi dostarczoną z urządzeniem.</p>		
<div style="border: 2px solid blue; border-radius: 15px; padding: 10px;">  <p>Uwaga Produkt należy utylizować zgodnie z lokalnymi przepisami dotyczącymi materiałów niebezpiecznych.</p> </div>		

Przechowywanie kwasu nadchlorowego lub roztworu



PRZESTROGA

Nie wytwarzaj bezwodnego kwasu nadchlorowego z soli ani z roztworów wodnych, np. poprzez podgrzewanie kwasami wysokowrzącymi lub czynnikami odwadniającymi, takimi jak kwas siarkowy lub pięciotlenek fosforu. Oprócz eksplozji spontanicznej kwas bezwodny wybuchu natychmiast po kontakcie z utleniającymi się materiałami organicznymi.



PRZESTROGA

Ogranicz użycie lub przechowywanie kwasu nadchlorowego do ilości poniżej 500 g na wyciąg.

3. Nigdy nie pozwól, aby kwas nadchlorowy krystalizował się na szybkach butelek, zakrętkach ani w innych miejscach.
4. Przechowuj substancję chemiczną w bezpiecznym, chłodnym i dobrze wentylowanym miejscu z metalową, szklaną lub ceramiczną tacą ociekową.
5. Substancje chemiczne należy przechowywać z dala od innych substancji chemicznych lub materiałów łatwopalnych lub organicznych.
6. Nigdy nie dopuszczaj do wysychania roztworów.

Więcej informacji można znaleźć w karcie charakterystyki produktu.

3 Pierwsze kroki

3.1 Opis urządzenia

Sprzęt służy do preparatyki materiałograficznej, która umożliwia dalsze badanie materiałów w celach kontroli jakości.

Polerowanie i wytrawianie elektrolityczne można wykonywać na powierzchni większości metalowych materiałów. Proces elektrochemiczny jest możliwy w przypadku materiałów przewodzących prąd elektryczny poprzez działanie elektrolitu i prądu elektrycznego. Podczas tego procesu wysokie, miejscowe natężenie prądu, które jest przykładane do powierzchni próbki pokrytej elektrolitami, będzie miało wytrawiający wpływ na powierzchnię. Dzięki temu powierzchnia nadaje się do dalszej analizy materiałograficznej.

Urządzenie składa się z jednostki sterującej i jednostki polerującej. Jednostka polerująca jest przeznaczona do użycia w połączeniu z jednostką sterującą LectroPol-5.

Jednostka polerska musi być umieszczona w dobrze wentylowanym miejscu, najlepiej w dygestorium, aby zapobiec wdychaniu niebezpiecznych oparów. Polerka nie może być stosowana w temperaturach poniżej zera. W tym celu dostępne jest urządzenie polerskie do polerowania w niskich temperaturach.

Do niskotemperaturowego urządzenia polerującego wymagana jest jednostka chłodząca, którą należy nabyć oddzielnie. Pompa tłoczy ciecz chłodzącą przez węzownice chłodzące. Układ chłodzenia jest podłączony do polerki.

Operator napełnia i opróżnia wkłady z elektrolitem (akcesoria).

Przed rozpoczęciem procesu operator umieszcza próbkę na stole do polerowania. Operator wybiera odpowiednią metodę, akcesoria i elektrolit.

Operator upewnia się, że wybrano odpowiednią kombinację elektrolitów i parametrów polerowania dla danego materiału. Operator wkłada wkład z elektrolitem do jednostki polerującej.

Operator rozpoczyna proces. Funkcja skanowania może automatycznie pomóc w określeniu ustawień poprzez skanowanie w predefiniowanym zakresie napięcia. W procesie polerowania elektrolitycznego usuwane są małe warstwy materiału, a nierówna powierzchnia materiału jest zredukowana do płaskiej powierzchni w celu dalszej analizy.

Napięcie i prąd są monitorowane i regulowane automatycznie. W przypadku zbyt wysokiej temperatury i/lub nadmiernego zużycia energii urządzenie wyłącza się automatycznie.

Po użyciu należy wyjąć wkład z elektrolitem i umieścić go w bezpiecznym miejscu.

Czyszczenie odbywa się przy użyciu zbiornika elektrolitu wypełnionego wodą.

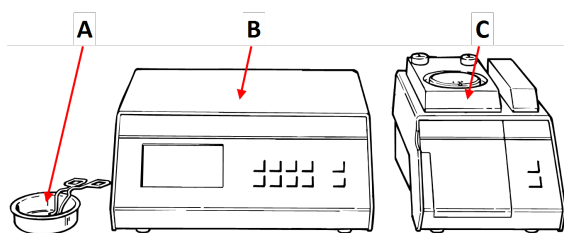
**Uwaga**

W celu osiągnięcia maksymalnego czasu pracy i okresu eksploatacji urządzenia wymagana jest odpowiednia konserwacja.

**Uwaga**

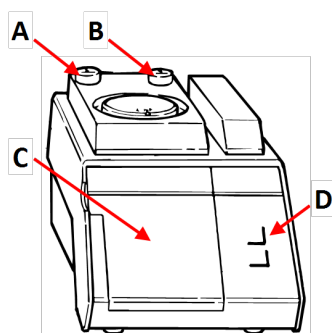
Urządzenie jest przeznaczone do użytku z materiałami eksploatacyjnymi Struers opracowanymi specjalnie do tego celu i tego typu urządzeniami.

3.2 Overview (Kamera makro) – LectroPol-5



- A Zewnętrzna jednostka trawiąca
- B Moduł sterujący
- C Niskotemperaturowe urządzenie do polerowania

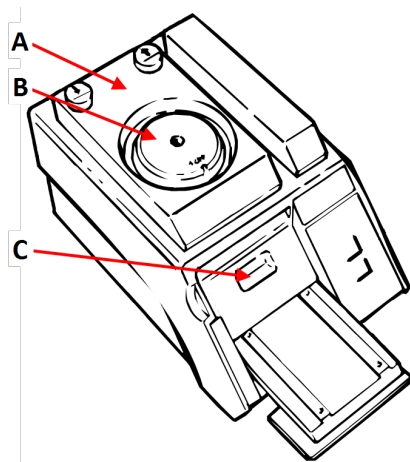
Niskotemperaturowe urządzenie do polerowania



Widok z przodu

Pokazano bez pokrywy ochronnej

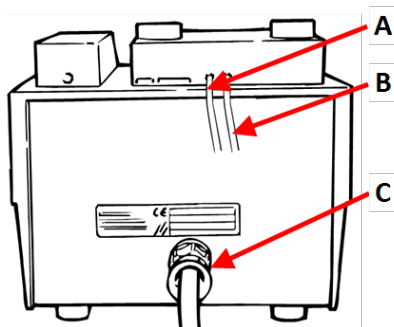
- A W dół przycisk - Stół do polerowania
- B W górę przycisk - Stół do polerowania
- C Pokrywa komory elektrolitu
- D Panel sterowania



Widok z góry

Pokazano bez pokrywy ochronnej

- A Stół do polerowania
- B Maska
- C Zbiornik elektrolitu



Widok z tyłu – Niskotemperaturowe urządzenie do polerowania

Pokazano bez pokrywy ochronnej

- A Dopływ wody – Układ chłodzenia
- B Odpływ wody – Układ chłodzenia
- C Kabel komunikacyjny do jednostki sterującej

Moduł sterujący

Patrz instrukcja dostarczona z danym urządzeniem.

4 Transport i przechowywanie

Jeśli po instalacji konieczne jest przeniesienie lub przechowywanie urządzenia, należy postępować zgodnie z kilkoma wytycznymi.

- Przed transportem należy bezpiecznie zapakować urządzenie. Niedostateczne opakowanie może spowodować uszkodzenie urządzenia i unieważnienie gwarancji. Skontaktuj się z serwisem Struers.
- Zalecamy używanie oryginalnych opakowań i mocowań.

4.1 Transport

1. Dokładnie wyczyść urządzenie polerujące. Zobacz [Czyszczenie ▶ 24](#).
2. Odłącz zasilanie elektryczne.
3. Odłącz urządzenie polerujące od źródła wody lub układu chłodzenia (opcja).
4. Przesuń jednostkę do nowej pozycji.

4.2 Przechowywanie



Uwaga

Zalecamy zachowanie wszystkich oryginalnych opakowań i mocowań do wykorzystania w przyszłości.

- Odłącz urządzenie od zasilania elektrycznego.
- Odłącz urządzenie od źródła wody.
- Usuń wszelkie akcesoria.
- Przed odstawieniem do przechowywania wyczyść i wysusz urządzenie. Zobacz [Codziennie ▶ 24](#).
- Umieść urządzenie i akcesoria w oryginalnym opakowaniu.
- Umieść w pudełku worek ze środkiem osuszającym (żel krzemionkowy).
- Szczegółowe informacje na temat temperatury i wilgotności podczas przechowywania zawiera [Dane techniczne – LectroPol-5 ▶ 31](#).

Moduł sterujący

Patrz instrukcja obsługi tego urządzenia.

5 Instalacja

5.1 Rozpakuj urządzenie



Uwaga

Zalecamy zachowanie wszystkich oryginalnych opakowań i mocowań do wykorzystania w przyszłości.

Urządzenie jest dostarczane w dwóch pudełkach.

- Moduł sterujący
- Polerka

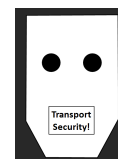
Polerka

1. Przetnij taśmę opakowaniową na górze pudełka.
2. Usuń luźne części.
3. Wymij urządzenie z opakowania.

Zabezpieczenie pompy

Kawałek kartonu z pianką chroni pompę w jednostce polerskiej podczas transportu.

1. Naciśnij przycisk W górę na jednostce polerującej, aby przesunąć stół do polerowania do pozycji górnej.
2. Otwórz pokrywę komory elektrolitu.
3. Usuń karton.
4. Zamknij pokrywę komory elektrolitu.
5. Naciśnij przycisk W dół, aby ostrożnie opuścić stół do polerowania, aż zostanie on zamocowany w dolnej pozycji.



Przesuwanie maszyny

Zobacz [Transport i przechowywanie ► 18](#).

Moduł sterujący

Patrz instrukcja obsługi tego urządzenia.

5.2 Sprawdź listę wysyłkową

Urządzenie jest dostarczane w dwóch opakowaniach:

- Moduł sterujący
- Niskotemperaturowe urządzenie do polerowania

Opcjonalne akcesoria mogą być dołączone do opakowania.

Niskotemperaturowe urządzenie do polerowania

Opakowanie zawiera następujące elementy:

Szt.	Opis
1	Niskotemperaturowe urządzenie do polerowania
1	Kabel zasilający i komunikacyjny do połączenia z jednostką sterującą
1	Wąż wodny
1	Zestaw masek: <ul style="list-style-type: none"> • ½ cm² • 1 cm² • 2 cm² • 5 cm² • jedna maska bez otworu
1	Rurka kalibracyjna. Zapakowane w kartonową tubę
2	Zbiornik elektrolitu
1	Wąż ciśnieniowy
1	Pokrywa ochronna
1	Zestaw instrukcji obsługi

Moduł sterujący

Patrz instrukcja obsługi tego urządzenia.

5.3 Lokalizacja**RYZIKO ZMIAŹDZENIA**

Podczas pracy z urządzeniem należy uważać na palce.

Podczas pracy z ciężkimi urządzeniami należy nosić obuwie ochronne.

**OSTRZEŻENIE**

Umieść jednostkę w dygestorium.

Nie dotykaj, nie przesuwaj ani nie manipuluj urządzeniem podczas użytkowania.

- Umieść jednostkę w dygestorium.
- Umieść urządzenie na sztywnym, stabilnym stole warsztatowym z poziomą powierzchnią i odpowiednią wysokością. Stół roboczy musi być odporny na działanie środków chemicznych.
- Umieść urządzenie blisko źródła wody lub w pobliżu oddzielnego urządzenia chłodzącego.
- Długość kabla zasilającego i komunikacyjnego łączącego oba urządzenia wynosi 2 m (6,5 stopy), dzięki czemu urządzenia można umieścić w oddzielnych miejscach.

Moduł sterujący

Patrz instrukcja obsługi tego urządzenia.

5.4 Zasilanie



ZAGROŻENIE ELEKTRYCZNE

Urządzenie musi być uziemione.

Przed zainstalowaniem urządzeń elektrycznych należy wyłączyć zasilanie elektryczne.

Upewnij się, że rzeczywiste napięcie zasilania elektrycznego odpowiada napięciu podanemu na tabliczce znamionowej urządzenia.

Niewłaściwe napięcie może uszkodzić obwód elektryczny.

Moduł sterujący

Patrz instrukcja obsługi tego urządzenia.

5.5 Podłączanie jednostki polerującej

1. Podłącz kabel urządzenia polerującego do tylnej części jednostki sterującej.
2. Dokręć pierścień ustalający, aby zabezpieczyć zatyczkę.

Kalibracja pompy

Przy pierwszym włączeniu maszyny zaleca się przeprowadzenie regulacji pompy. Zobacz [Kalibracja pompy ► 26](#).

5.6 Montaż ramienia przedłużającego (opcja)

Do trawienia/polerowania próbek o wielkości do 100 mm można zamontować ramię przedłużające.

Montaż ramienia przedłużającego

1. Zdejmij szarą plastikową zatyczkę z ramienia anody.
2. Wkręć metalowy pręt i dokręć go.
3. Nasuń ramię przedłużające na pręt.

Obsługa urządzenia

Użyj ramienia przedłużającego w taki sam sposób jak ramienia anodowego.

1. Podnieś ramię i umieść je na próbce, aby zapewnić dobry kontakt elektryczny z próbką.

5.7 Podłączanie płynu chłodzącego

Niskotemperaturowe urządzenie do polerowania



Uwaga

Płyn chłodzący musi być dostarczany z zewnętrznego układu chłodzącego.

Procedura

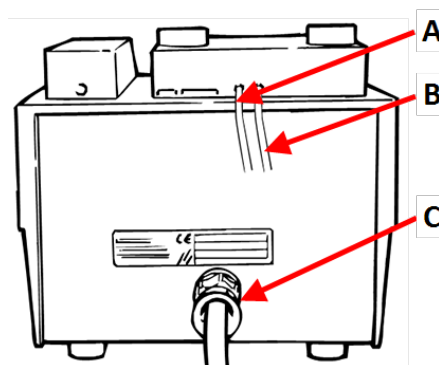
- Wybierz odpowiednie rury do podłączenia zewnętrznego układu chłodzącego i niskotemperaturowego urządzenia polerującego.

Rurki podłączane do jednostki polerującej muszą mieć średnicę wewnętrzną 6 mm.

**Uwaga**

W przypadku bardzo niskich temperatur rury muszą być izolowane.

- Podłącz wylot wody z zewnętrznego modułu chłodzącego do wlotu wody z tyłu urządzenia polerującego.
- Poprowadź rurę wylotową wody do zewnętrznego modułu chłodzącego.



A Wlot płynu chłodzącego

B Wylot płynu chłodzącego

C Komunikacja z jednostką sterującą

**Uwaga**

Temperatura elektrolitu jest kontrolowana przez zewnętrzny moduł chłodzący. Upewnij się, że temperatura jest prawidłowo ustawiona i oblicz z określoną stratą z powodu rurek. Oznacza to, że ustawienie temperatury zewnętrznego modułu chłodzącego musi być niższe niż ustawienie temperatury elektrolitu.

5.8 Hałas

Informacje na temat wartości poziomego ciśnienia akustycznego można znaleźć w tej sekcji: [Poziomy hałas i wibracji ► 32](#).

**PRZESTROGA**

Długotrwała ekspozycja na głośne dźwięki może spowodować trwałe uszkodzenie słuchu.

Używaj ochronników słuchu, jeśli narażenie na hałas przekracza poziomy określone przez lokalne przepisy.

5.9 Wibracje

Aby uzyskać informacje na temat całkowitego narażenia dłoni i ramienia na drgania, patrz niniejszy rozdział: [Poziomy hałas i wibracji ► 32](#).

6 Obsługa urządzenia**PRZESTROGA**

Nie używaj urządzenia z niekompatybilnymi akcesoriami lub materiałami eksploatacyjnymi.

Instrukcje dotyczące obsługi urządzenia można znaleźć w instrukcji obsługi LectroPol-5Moduł sterujący.

6.1 Pierwsze uruchomienie maszyny

Patrz instrukcja obsługi LectroPol-5Moduł sterujący.

7 Konserwacja i serwis

W celu osiągnięcia maksymalnego czasu pracy i okresu eksploatacji urządzenia wymagana jest odpowiednia konserwacja. Konserwacja jest ważna dla zapewnienia bezpiecznego działania urządzenia.

Procedury konserwacji opisane w tym rozdziale muszą być wykonywane przez wykwalifikowany lub przeszkolony personel.

Elementy systemu sterowania związane z bezpieczeństwem (SRP/CS)

Aby uzyskać informacje na temat konkretnych części związanych z bezpieczeństwem, patrz rozdział „Elementy systemu sterowania związane z bezpieczeństwem (SRP/CS)” w rozdziale „Dane techniczne” w niniejszej instrukcji.

Zobacz [Elementy systemu sterowania związane z bezpieczeństwem \(SRP/CS\)](#) ► 32

Pytania techniczne i części zamienne

W przypadku pytań technicznych lub podczas zamawiania części zamiennych należy podać numer seryjny oraz napięcie/częstotliwość. Numer seryjny i napięcie znajdują się na tabliczce znamionowej urządzenia.

7.1 Czyszczenie ogólne

W celu zapewnienia dłuższej żywotności urządzenia, Struers stanowczo zaleca regularne czyszczenie.

**Wskazówka:**

Nie należy używać suchej ściereczki, ponieważ powierzchnie nie są odporne na zarysowania.

**Wskazówka:**

W razie potrzeby użyj etanolu lub izopropanolu, aby usunąć smar i olej.

**Uwaga**

Nie stosować acetonu, benzolu lub podobnych rozpuszczalników.



Uwaga

Zawsze usuwaj elektrolit, gdy maszyna nie jest używana.

Jeśli urządzenie nie będzie używane przez dłuższy okres czasu

- Dokładnie wyczyść urządzenie. Zobacz [Codziennie ▶ 24](#).

7.2 Codziennie

- Urządzenie należy czyścić po zakończeniu każdego dnia pracy.



Uwaga

Unikaj rozlewania elektrolitu na jednostkę sterującą.



OSTRZEŻENIE

Wysuszony elektrolit może być niebezpieczny.



OSTRZEŻENIE

Ważne jest, aby elektrolit nie wysychał i/lub nie krystalizował się wewnątrz maszyny lub na polerowanym materiale.



Uwaga

Nie stosować acetonu, benzolu lub podobnych rozpuszczalników.

1. Użyj funkcji czyszczenia. Zobacz [LectroPol-5Moduł sterującyInstrukcja obsługi](#).
2. Po zakończeniu programu czyszczenia przetrzyj wszystkie powierzchnie jednostki polerującej wilgotną ściereczką.
3. Wytrzyj wnętrze jednostki polerującej w miejscu przechowywania zbiornika elektrolitu.
4. Dokładnie wyczyść wszystkie używane maski.

7.2.1 Czyszczenie

Po zakończeniu użytkowania maszyny należy wyczyścić system.



PRZESTROGA

Zawsze używaj okularów lub osłony ochronnej i rękawic odpornych na działanie substancji chemicznych.

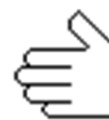


OSTRZEŻENIE

Nie dotykaj, nie przesuwaj ani nie manipuluj urządzeniem podczas użytkowania.

Wykonaj procedurę czyszczenia z poziomu modułu sterującego LectroPol-5.

1. Na ekranie **Main menu** (Menu główne) wybierz ekran **Manual funct.** (Funk. ręczne).
2. Na ekranie **Manual Functions** (Funkcje ręczne) wybierz ekran **Cleaning** (Czyszczenie).
3. Naciśnij **Potwierdź**, aby kontynuować.
4. Postępuj zgodnie z instrukcjami wyświetlanymi na ekranie. Poniżej przedstawiono instrukcje wyświetlane na ekranie.
5. Naciśnij **Potwierdź**, aby kontynuować sekwencję kroków.



Proces można anulować w dowolnym momencie. W tym celu naciśnij **Wstecz**.



6. Pojawią się następujące komunikaty. Postępuj zgodnie z krokami wyświetlanymi na ekranie.

[Remove Electrolyte:]

1. Lift the polishing table.

2. Please wait for 59 s

3. Remove the present elec.

([Usuń elektrolit:]

1. Podnieść stół do polerowania.

2. Zaczekaj 59 s

3. Usuń obecny elek.)

[Insert Water]

1. Insert a container with water.

2. Lower the polishing table.

([Wstaw wodę]

1. Włóż pojemnik z wodą.

2. Obniż stół do polerowania).

[Cleaning...]

The system is being cleaned now.

Please wait 57s

([Czyszczenie...]

System jest teraz czyszczony.

Proszę czekać 57s)

[Cleaning done]

1. Lift the polishing table.

2. Use alcohol to remove water.

3. Clean off the remaining alcohol.

([Czyszczenie wykonane]

1. Podnieść stół do polerowania.

2. Do usunięcia wody użyj alkoholu.

3. Oczyszczyć pozostały alkohol).

[Remove water]

Remove the water.

([Usuń wodę]

Usuń wodę.)

7.3 Co miesiąc

7.3.1 Kalibracja pompy

Jeśli wyniki nie są prawidłowe lub nie można odtworzyć wyników, należy wyregulować pompę.



Uwaga

Pompę należy wyregulować przed pierwszym użyciem.



Uwaga

Jeśli używany jest elektrolit o znacznie innej lepkości niż woda lub urządzenie pracuje w temperaturach poniżej zera, może być konieczne dostosowanie przepływu przy użyciu ciepłego elektrolitu lub w niskiej temperaturze.

Ta funkcja kalibruje pompę jednostki polerującej i zapewnia, że ustawienia szybkości przepływu w metodach Struers są prawidłowe.

- Przed przystąpieniem do regulacji pompy należy sprawdzić stan elektrolitu.
- Ta funkcja służy do regularnego sprawdzania pompy.
- Funkcji tej należy używać do kalibracji pompy tylko wtedy, gdy nie są już uzyskiwane prawidłowe wyniki.

Procedura

Tę procedurę należy wykonać z poziomu modułu sterującego.

1. Na ekranie **Main menu** (Menu główne) wybierz ekran **Configuration** (Konfiguracja).
2. Naciśnij **F4 - Adj. Pump** (Ustaw Pompę).
3. Napełnij zbiornik elektrolitu wodą do znacznika poziomu maksymalnego.
4. Dodaj jedną kroplę detergentu, aby zwolnić napięcie powierzchniowe wody.
5. Wyświetlany jest następujący komunikat:
Insert container
Please insert a container filled to the max. mark with water.
Add a drop of detergent.
 (Włóż pojemnik
 Wstaw pojemnik wypełniony wodą do znacznika poziomu maksymalnego.
 Dodaj kroplę detergentu).
6. Włóż pojemnik do jednostki polerskiej.
7. Naciśnij **Potwierdź**, aby kontynuować.
8. Zdejmij maskę i włóż rurkę dostarczoną z urządzeniem do wylotu elektrolitu.
9. Naciśnij **Potwierdź**, aby kontynuować.
10. Wybierz **Maximum pump flow** (Maksymalny przepływ pompy).
11. Naciśnij **Potwierdź**, aby uruchomić pompę.
12. Wyreguluj przepływ tak, aby woda osiągnęła maksymalne oznaczenie na rurce.
13. Naciśnij **Potwierdź**, aby zapisać wartość.
14. Wybierz **Minimum pump flow** (Minimalny przepływ pompy).
15. Naciśnij **Potwierdź**, aby uruchomić pompę.



16. Wyreguluj przepływ tak, aby woda osiągnęła minimalny znacznik na rurce.



17. Naciśnij **Potwierdź**, aby zapisać wartość.



18. Po zakończeniu regulacji naciśnij **Wstecz**.



7.4 Raz w roku

Wymiana pokrywy ochronnej

Pokrywa ochronna musi być natychmiast wymieniona, jeśli została skorodowana przez elektrolity lub jeśli są widoczne oznaki jej zniszczenia lub uszkodzenia.

Testuj urządzenia zabezpieczające

Zobacz [Testuj urządzenia zabezpieczające](#) ► 28

7.4.1 Testuj urządzenia zabezpieczające

Urządzenia zabezpieczające muszą być testowane przynajmniej raz w roku.



OSTRZEŻENIE

Nie wolno używać urządzenia z uszkodzonymi systemami zabezpieczającymi. Skontaktuj się z serwisem Struers.



Uwaga

Testy powinny być zawsze wykonywane przez wykwalifikowanego technika (elektromechanika, elektronika, mechanika, pneumatyka itp.).

Pokrywa ochronna

Jednostka polerska jest wyposażona w pokrywę ochronną z mechanizmem, który odcina zasilanie jednostki polerującej w przypadku otwarcia pokrywy w trakcie procesu.

Przy zamkniętej pokrywie ochronnej



1. Zamknij pokrywę urządzenia polerującego.
2. Uruchomienie procesu: Naciśnij przycisk Start
Urządzenie rozpocznie pracę.

3. Otwórz pokrywę jednostki polerującej.
Zasilanie jednostki polerującej musi zostać natychmiast przerwane. Oznacza to, że prąd polerowania musi spaść do 0.
4. Jeśli operacja nie zatrzymuje się, naciśnij przycisk Stop.
5. Skontaktuj się z serwisem Struers.



Przy otwartej pokrywie ochronnej



1. Uruchomienie procesu: Naciśnij przycisk Start
Urządzenie rozpocznie pracę.
Pompa rozpoczyna cyrkulację elektrolitu i sprawdza połączenie elektryczne. Zasilanie jednostki polerującej musi zostać natychmiast przerwane. Oznacza to, że prąd polerowania musi spaść do 0. Wykres **prądu-czasu** musi pokazywać, że prąd polerowania wynosi 0.
2. Pojawi się komunikat o błędzie: **No electrical connection. Check anode arm.** (Brak połączenia elektrycznego. Sprawdź ramię anody.)
3. Jeśli prąd polerowania nie wynosi 0 i rozpoczyna się polerowanie elektrolityczne, naciśnij przycisk **Stop**.
4. Skontaktuj się z serwisem Struers.



7.5 Części zamienne

Aby uzyskać informacje na temat konkretnych części związanych z bezpieczeństwem, patrz rozdział „Elementy systemu sterowania związane z bezpieczeństwem (SRP/CS)” w rozdziale „Dane techniczne” w niniejszej instrukcji.

Pytania techniczne i części zamienne

W przypadku pytań technicznych lub podczas zamawiania części zamiennych należy podać numer seryjny oraz napięcie/częstotliwość. Numer seryjny i napięcie znajdują się na tabliczce znamionowej urządzenia.

W celu uzyskania dalszych informacji lub sprawdzenia dostępności części zamiennych należy skontaktować się z serwisem Struers. Dane kontaktowe dostępne są na stronie [Struers.com](https://www.struers.com).

7.6 Serwis i naprawy

Zalecamy, aby co roku lub po każdych 1500 godzinach użytkowania wykonywać regularne przeglądy serwisowe.



Uwaga

Serwis może być wykonywany wyłącznie przez wykwalifikowanego technika (elektromechanika, elektronika, mechanika, pneumatyka itp.). Skontaktuj się z serwisem Struers.

Kontrola serwisowa

Oferujemy szeroki wachlarz kompleksowych planów konserwacji dostosowanych do wymagań naszych klientów. Oferta tych usług nosi nazwę ServiceGuard.

Plany konserwacji obejmują kontrolę urządzeń, wymianę części zużywalnych, regulację/kalibrację w celu zapewnienia optymalnego działania oraz ostateczny test funkcjonalny.

7.7 Utylizacja

Urządzenia oznaczone symbolem WEEE zawierają części elektryczne i elektroniczne i nie mogą być utylizowane jako odpady ogólne.

W celu uzyskania informacji na temat prawidłowej metody utylizacji zgodnej z przepisami krajowymi należy skontaktować się z lokalnymi władzami.



W przypadku utylizacji materiałów eksploatacyjnych i cieczy recykulacyjnej należy postępować zgodnie z lokalnymi przepisami.

Elektrolity

W celu uzyskania informacji na temat prawidłowej metody utylizacji zgodnej z przepisami krajowymi należy skontaktować się z lokalnymi władzami.

8 Rozwiązywanie problemów – LectroPol-5

Błąd	Przyczyna	Działanie
Napięcie zasilania jest zbyt niskie.	Napięcie zasilania jest zbyt niskie w porównaniu z napięciem podanym z tyłu modułu sterującego.	W razie potrzeby zmień ustawienie napięcia.
Brak połączenia elektrycznego. Sprawdź ramię anody.	Po naciśnięciu przycisku Start nie ma połączenia elektrycznego między anodą a katodą.	Upewnij się, że w pojemniku znajduje się wystarczająca ilość elektrolitu i że połączenie elektryczne między ramieniem anody a próbką jest prawidłowe.
	Pokrywa ochronna nie jest prawidłowo zamontowana.	Upewnij się, że pokrywa ochronna jednostki polerującej jest prawidłowo zamontowana.
Brak połączenia z ogniwem.	Brak połączenia z jednostką polerską.	Upewnij się, że jednostka polerska jest podłączona z tyłu jednostki sterującej.

Błąd	Przyczyna	Działanie
Temperatura przekracza maks. limit.	Temperatura elektrolitu przekracza ustawioną wartość graniczną.	Podłącz urządzenie do kranu lub zewnętrznego urządzenia chłodzącego i poczekaj, aż temperatura spadnie poniżej określonej wartości granicznej.
Urządzenie jest włączone, ale wyświetlacz jest pusty.	Podświetlenie wyświetlacza zostało wyłączone.	Naciśnij dowolny przycisk, aby ponownie włączyć podświetlenie.

Zobacz LectroPol-5 Moduł sterujący Instrukcja obsługi.

9 Dane techniczne

9.1 Dane techniczne – LectroPol-5

Parametr	Specyfikacja	
Zasilanie	50/60 Hz - Maks. obciążenie: 9,8 A	1 x 100-120 V
	50/60 Hz - Maks. obciążenie: 4,9 A	1 x 220-240 V
Moc wyjściowa: Napięcie/Prąd	Polerowanie	0-100 V (kroki co 1 V)/6 A
	trawianie	0-25 V (kroki co 0,5 V)/6 A
	trawianie zewnętrzne	0-15 V (kroki co 0,5 V)/1,5 A
Wymiary i waga	Szerokość	220 mm (8,7")
	Głębokość	350 mm (13,8")
	Wysokość	160 mm (6,3")
	Waga	6,3 kg (14 lb)
Normy bezpieczeństwa	Patrz Deklaracja zgodności	
Warunki pracy	Temperatura otoczenia	-50 - 40°C (-58 - 104°F)
	Wilgotność	0-95 % wilgotności względnej bez kondensacji
Warunki przechowywania i transportu	Temperatura otoczenia	5 - 40°C (41 - 104°F)
	Wilgotność	0 - 95 % wilgotności względnej bez kondensacji

9.2 Poziomy hałas i wibracji

Poziom hałasu	Poziom ciśnienia akustycznego z korekcją A na stanowiskach pracy	$L_{pA} = 55,4 \text{ dB(A)}$ (wartość zmierzona) Niepewność $K = 4 \text{ dB}$ Pomiary wykonane zgodnie z normą EN ISO 11202.
----------------------	--	--

Poziom wibracji	Nie dot.
------------------------	----------

9.3 Kategorie obwodów bezpieczeństwa/Poziom wydajności

Kategorie obwodów bezpieczeństwa/Poziom wydajności	
Blokada strefy roboczej	EN 60204-1, Kategoria zatrzymania 0 EN ISO 13849-1, Kategoria 1 PL c

9.4 Elementy systemu sterowania związane z bezpieczeństwem (SRP/CS)



OSTRZEŻENIE

Komponenty kluczowe dla bezpieczeństwa muszą być wymienione po upływie maksymalnie 20 lat.
Skontaktuj się z serwisem Struers.



Uwaga

SRP/CS (części układu sterowania związane z bezpieczeństwem) to części, które mają wpływ na bezpieczną pracę urządzenia.



Uwaga

Wymiana kluczowych komponentów bezpieczeństwa musi być przeprowadzona wyłącznie przez inżyniera firmy Struers lub wykwalifikowanego technika (elektromechanika, elektronika, mechanika, technika pneumatyki itp.).
Elementy o krytycznym znaczeniu dla bezpieczeństwa muszą być wymieniane wyłącznie na elementy o co najmniej takim samym poziomie bezpieczeństwa.
Skontaktuj się z serwisem Struers.

Część związana z bezpieczeństwem	Producent/Opis producenta	Nr katalogowy producenta	Elektryczny nr ref.	Nr katalogowy Struers
Obwód przełącznika blokady – Polerka	Schmersal Czujnik z kodowaniem magnezu	BNS33-11Z-2M	SS1	2SS00140
Obwód przełącznika blokady – Polerka	Schmersal Magnes kodowany (siłownik) czujnika	BPS33	SS1	2SS00141
Obwód przełącznika blokady – Polerka	Finder Przełącznik zasilania	62.32.9.024.4800	K1	2KL46680

9.5 Schematy



Uwaga

Szczegółowe informacje znajdują się w wersji online niniejszej instrukcji.

9.5.1 Schematy – LectroPol-5

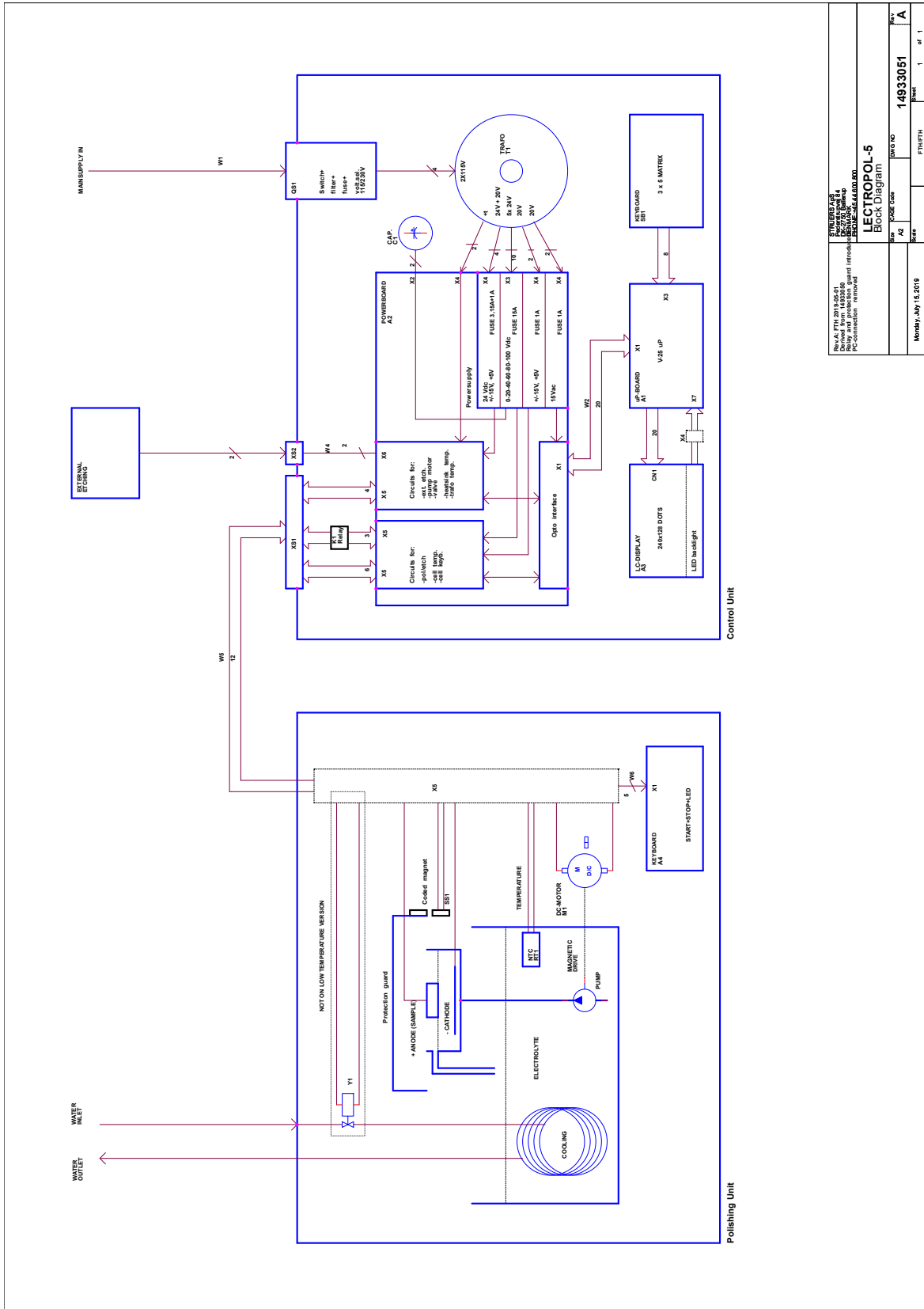
Moduł sterujący

Patrz instrukcja obsługi tego urządzenia.

Niskotemperaturowe urządzenie do polerowania

Tytuł	Nr
LectroPol-5, Schemat blokowy	15393051 A
LectroPol-5, Schemat elektryczny	14933472 A

15393051 A



SKUNDEKAT Skala P11 2019.05.01 Sklad form: 14933051 15393051.dwg PC-connection: removed	
LECTROPOL-5 Block Diagram	
Date: Monday, July 13, 2015	Drawn by:
Sheet: 1	DWG NO: 14933051
of: 1	Part:

9.6 Informacje prawne i regulacyjne

Oświadczenie dotyczące FCC

Niniejsze urządzenie zostało przebadane i stwierdzono, że jest zgodne z normami urządzeń cyfrowych Klasy B, zgodnie z Częścią 15 Przepisów FCC. Ograniczenia te mają na celu zapewnienie rozsądnej ochrony przed szkodliwymi zakłóceniami w instalacji domowej. Wyposażenie generuje, wykorzystuje i może wypromieniować energię o częstotliwości radiowej oraz, jeśli nie zostanie zainstalowane i użyte zgodnie z instrukcjami, może wywołać szkodliwe zakłócenia w połączeniach radiowych. Nie istnieje jednak gwarancja, że zakłócenia nie wystąpią w konkretnych instalacjach. W przypadku gdy niniejszy sprzęt wywołuje szkodliwe zakłócenia odbioru radia lub telewizji, które można stwierdzić wyłączając sprzęt i włączając ponownie, zachęca się Użytkownika, aby spróbował usunąć zakłócenia stosując jedno lub więcej spośród następujących zaleceń:

- Zmień ustawienie lub położenie anteny odbiorczej.
- Zwiększ odległość między sprzętem a odbiornikiem.
- Podłącz sprzęt do gniazdka w innym obwodzie niż ten do którego przyłączono odbiornik.

10 Producent

Struers ApS
Pederstrupvej 84
DK-2750 Ballerup, Dania
Telefon: +45 44 600 800
Faks: +45 44 600 801
www.struers.com

Odpowiedzialność producenta

Należy przestrzegać poniższych instrukcji, ponieważ ich naruszenie może spowodować uchylenie Struerszobowiązań prawnych:

Producent nie ponosi odpowiedzialności za błędy w tekście i/lub ilustracjach w niniejszej instrukcji. Informacje zawarte w niniejszej instrukcji obsługi mogą ulec zmianie bez uprzedzenia. Instrukcja obsługi może zawierać informacje o akcesoriach lub częściach niewchodzących w zakres dostarczonej wersji urządzenia.

Producent jest uznawany za odpowiedzialnego za wpływ na bezpieczeństwo, niezawodność i działanie urządzenia tylko wtedy, gdy jest ono używane, serwisowane i konserwowane zgodnie z instrukcją obsługi.

Deklaracja zgodności

Producent	Struers ApS • Pederstrupvej 84 • DK-2750 Ballerup • Dania
Nazwa	LectroPol-5 Niskotemperaturowe urządzenie do polerowania
Model	Nie dot.
Funkcja	Polerowanie/wytrawianie chemiczne urządzenie (elektrochemiczne)
Typ	493
Nr kat.	04936302, LectroPol-5 Niskotemperaturowe urządzenie do polerowania w połączeniu z modułem sterującym 04936333 LectroPol-5
Numer seryjny	



Moduł H, zgodnie z podejściem globalnym



Niniejszym oświadczam się, że wymieniony produkt jest zgodny z następującymi przepisami, dyrektywami i normami:

2006/42/WE	EN ISO 12100:2010
2011/65/UE	EN IEC 63000:2018
2014/30/UE	EN 61000-3-2:2014, EN 61000-3-3:2013, EN 61000-6-1:2007, EN 61000-6-3:2007, EN 61000-6-3-A1:2011, EN 61000-6-3-A1-AC:2012
Dodatkowe normy	NFPA 70, NFPA 79, FCC 47 CFR część 15, część składowa B

Osoba upoważniona do skompilowania dokumentacji technicznej/
Osoba upoważniona do złożenia podpisu

Data: [Release date]

en For translations see
bg За преводи вижте
cs Překlady viz
da Se oversættelser på
de Übersetzungen finden Sie unter
el Για μεταφράσεις, ανατρέξτε στη διεύθυνση
es Para ver las traducciones consulte
et Tõlked leiate aadressilt
fi Katso käännökset osoitteesta
fr Pour les traductions, voir
hr Za prijevode idite na
hu A fordítások itt érhetők el
it Per le traduzioni consultare
ja 翻訳については、
lt Vertimai patalpinti
lv Tulkojumus skatīt
nl Voor vertalingen zie
no For oversettelser se
pl Aby znaleźć tłumaczenia, sprawdź
pt Consulte as traduções disponíveis em
ro Pentru traduceri, consultați
se För översättningar besök
sk Preklady sú dostupné na stránke
sl Za prevode si oglejte
tr Çeviriler için bkz
zh 翻译见

www.struers.com/Library