

Portamuestras flexible

AbraPol-30, LaboForce-100,
Tegramin-25, Tegramin-30

Manual de instrucciones

Traducción de las instrucciones originales



Doc. nº: 17067026-02_A_es
Fecha de publicación: 2023.09.07

Derechos de autor

El contenido de este manual es propiedad de Struers ApS. Se prohíbe la reproducción de cualquier parte de este manual sin el permiso por escrito de Struers ApS.

Todos los derechos reservados. © Struers ApS.

Índice

1	La seguridad	4
1.1	Uso previsto	4
1.2	Mensajes de seguridad	4
1.3	Mensajes de seguridad de este manual	5
2	Comenzar	6
2.1	Descripción del dispositivo	6
2.2	Datos generales	7
2.3	Compruebe la lista de embalaje	7
3	Transporte y almacenamiento	8
3.1	Envío o almacenamiento a largo plazo	8
4	Instrucciones de uso	8
4.1	Tamaño y forma de la muestra	9
4.2	Colocación de las muestras	11
4.3	Utilice el portamuestras flexible en AbraPol-30	11
4.4	Utilice el portamuestras flexible en LaboForce-100, Tegramin-25 o Tegramin-30	14
4.4.1	Ajuste de la altura del portamuestras flexible ...	16
4.4.2	Ajuste de la posición horizontal del porta muestras flexible	17
5	Mantenimiento	17
6	Datos técnicos	18
7	Resolución de problemas	20
8	Disposición	22
9	Fabricante	22
	Declaración de incorporación de maquinaria parcialmente terminada	23

1 La seguridad



Nota

Si tiene una versión antigua de los Manuales de Instrucciones de las siguientes máquinas, es posible que tenga que descargar una versión actualizada que contenga instrucciones sobre cómo utilizar el portamuestras flexible:

- Tegramin-25
- Tegramin-30
- LaboForce-100
- AbraPol-30

Visite la página web de Struers para descargar la última versión del manual, o póngase en contacto con su representante de ventas.

1.1 Uso previsto

El dispositivo está destinado a ser utilizado como un portamuestras para fijar la muestra durante un proceso de preparación materialográfica semiautomática.

El dispositivo se ha diseñado para su uso en combinación con equipos de Struers para el esmerilado/pulido:

- AbraPol-30: portamuestras flexible de 160 mm de diámetro
- Tegramin-25: portamuestras flexible de 140 mm de diámetro
- Tegramin-30: portamuestras flexible de 160 mm de diámetro
- LaboForce-100:
Portamuestras flexible de 140 mm de diámetro si tiene un disco MD de 250 mm
Portamuestras flexible de 160 mm de diámetro si tiene un disco MD de 300 mm

El dispositivo no debe utilizarse para lo siguiente

Otro equipos distintos a los indicados en esta sección.

1.2 Mensajes de seguridad

Señales utilizadas en los mensajes de seguridad

Struers utiliza las siguientes señales que indican posibles peligros.

**PELIGRO ELÉCTRICO**

Esta señal indica un peligro eléctrico, que si no se evita, podría ofrecer como resultado la muerte o lesiones muy graves.

**PELIGRO**

Esta señal indica un peligro con un nivel alto de riesgo que, podría ofrecer como resultado la muerte o lesiones muy graves.

**ADVERTENCIA**

Esta señal indica un peligro con un nivel medio de riesgo que, si no se evita, podría ofrecer como resultado la muerte o lesiones muy graves.

**PRECAUCIÓN**

Esta señal indica un peligro con un nivel bajo de riesgo que, si no se evita, podría ofrecer como resultado lesiones moderadas o de poca gravedad.

**PELIGRO DE APLASTAMIENTO**

Esta señal indica un peligro de aplastamiento que, si no se evita, podría ofrecer como resultado lesiones graves, moderadas o de poca gravedad.

Mensajes generales**Nota**

Esta señal indica que existe el riesgo de que se produzcan daños en la propiedad o la necesidad de proceder con especial atención.

**Sugerencia**

Esta señal indica que hay disponibles información y consejos adicionales.

1.3 Mensajes de seguridad de este manual**PRECAUCIÓN**

Hacer caso omiso de esta información y usar el equipo de un modo incorrecto puede provocar graves lesiones corporales y daños materiales.



ADVERTENCIA

El equipo de Struers debe ser utilizado junto con el manual de instrucciones suministrado y siguiendo las indicaciones del mismo.



PRECAUCIÓN

Lea este Manual de Instrucciones, así como el Manual de Instrucciones de la máquina con la que va a utilizar este accesorio.



PELIGRO DE APLASTAMIENTO

Mantenga las manos alejadas del portamuestras flexible al bajar el portamuestras.



PRECAUCIÓN

Para que la máquina con la que se utiliza el portamuestras flexible pueda fijar la muestra de forma segura, debe instalarse la siguiente versión de software:

- AbraPol-30: V. 1.12 o posterior
- LaboForce-100: V. 3.03 o superior
- Tegramin-25, Tegramin-30: V. 1.33 o superior

Si no lo hace, las muestras pueden ser expulsadas de la máquina.



PRECAUCIÓN

Para evitar que las muestras se suelten del portamuestras, asegúrese de que la muestra o muestras están completamente cubiertas por el portamuestras flexible.



PRECAUCIÓN

Utilice solo las muestras que estén dentro de las dimensiones recomendadas. Si no están dentro de las dimensiones recomendadas, pueden desprenderse del porta muestras flexible y caer.

2 Comenzar

2.1 Descripción del dispositivo

El dispositivo es un porta muestras con pasadores accionados por resorte que asegura la muestra durante el proceso de preparación.

El operador fija la muestra en el dispositivo y se asegura de que esta no sobresalga del porta muestras.

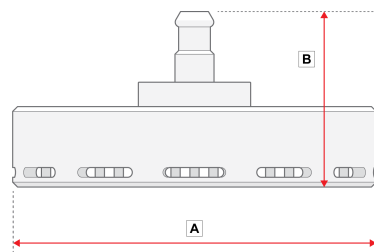
El operador coloca el dispositivo en la máquina.

El operador coloca la muestra en la superficie de preparación y pone en marcha la máquina pulsando el botón de inicio.

La máquina se detiene automáticamente cuando finaliza el proceso.

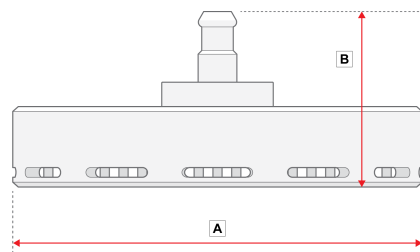
El operario limpia la muestra antes del próximo paso de preparación o inspección.

2.2 Datos generales



A: 149 mm (5,86")

B: 72 mm (3")



A: 169 mm (6,65")

B: 72 mm (3")

2.3 Compruebe la lista de embalaje

Es posible que los accesorios opcionales estén en la caja de embalaje.

La caja de embalaje contiene los siguientes artículos:

Uds.	Descripción
1	Portamuestras flexible
1	Juego de manuales de instrucciones

3 Transporte y almacenamiento

Si, en cualquier momento después de la instalación, tiene que mover la unidad o almacenarla, existen una serie de directrices que le recomendamos seguir.

- Embale la máquina de forma segura antes de transportarla. Un embalaje deficiente podría causar daños en la unidad e invalidar la garantía. Póngase en contacto con el servicio técnico de Struers.
- Recomendamos que emplee todos los elementos y anclajes del embalaje original.

3.1 Envío o almacenamiento a largo plazo

- Antes de almacenar o enviar el dispositivo, colóquelo en su embalaje original.

4 Instrucciones de uso



PELIGRO DE APLASTAMIENTO

Mantenga las manos alejadas del portamuestras flexible al bajar el portamuestras.



PRECAUCIÓN

Lea este Manual de Instrucciones, así como el Manual de Instrucciones de la máquina con la que va a utilizar este accesorio.



PRECAUCIÓN

Para que la máquina con la que se utiliza el portamuestras flexible pueda fijar la muestra de forma segura, debe instalarse la siguiente versión de software:

- AbraPol-30: V. 1.12 o posterior
- LaboForce-100: V. 3.03 o superior
- Tegramin-25, Tegramin-30: V. 1.33 o superior

Si no lo hace, las muestras pueden ser expulsadas de la máquina.

4.1 Tamaño y forma de la muestra



PRECAUCIÓN

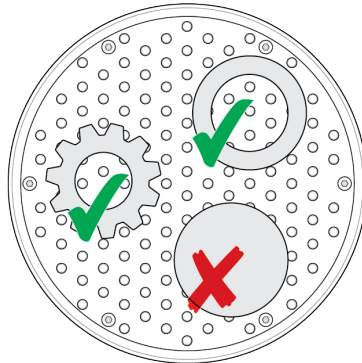
Utilice solo las muestras que estén dentro de las dimensiones recomendadas. Si no están dentro de las dimensiones recomendadas, pueden desprenderse del porta muestras flexible y caer.

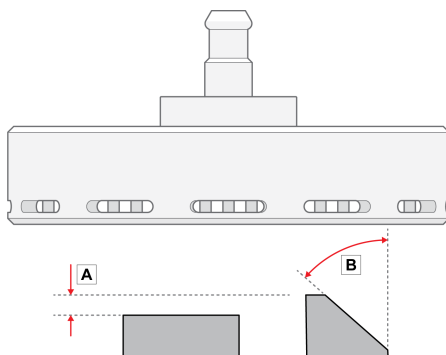
Portamuestras flexible		Tamaño recomendado de la muestra
140 mm (5,5")	Altura	Mín.: 10 mm (0,4") Máx.: 20 mm (0,8")
	Área	Mín.: 20 x 40 mm (0,8 x 1,8") Máx.: 90 x 90 mm (3,5 x 3,5")
160 mm (6,3")	Altura	Mín.: 10 mm (0,4") Máx.: 20 mm (0,8")
	Área	Mín.: 20 x 40 mm (0,8 x 1,8") Máx.: 100 x 100 mm (3,9 x 3,9")



Nota

No utilice el portamuestras flexible para preparar muestras sólidas y redondas.



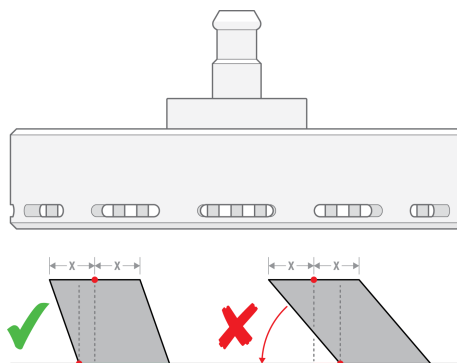


- A La altura de las muestras no debe variar más de 6 mm (0,23"). Los agujeros, cavidades, etc. no deben superar el 50 % de la superficie total de la muestra.
- B El ángulo del borde de la muestra no debe ser superior a 50°. Si el ángulo es mayor, la muestra puede salirse del portamuestras flexible.



Nota

No utilice el portamuestras flexible para preparar muestras cuya parte superior no esté apoyada en la parte inferior de la misma. Si lo hace, la muestra se inclinará.



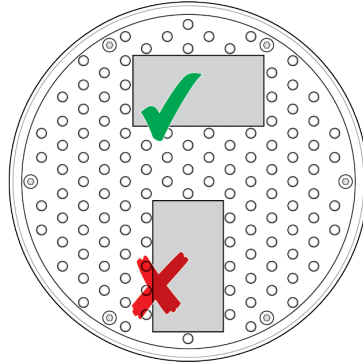
4.2 Colocación de las muestras



Nota

Coloque las muestras de manera que no sobrepasen el disco MD mientras gira el cabezal de pulido.

Coloque siempre el lado más largo de la muestra de manera que quede paralelo a la dirección de rotación.



4.3 Utilice el portamuestras flexible en AbraPol-30

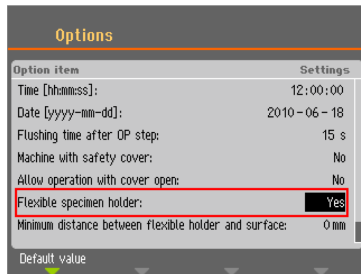


Nota

Elimine las rebabas y los bordes afilados de la muestra antes de prepararla.

La pantalla

1. En la pantalla **Main menu** (Menú principal), seleccione **Preparación de portamuestras flexibles** (Preparación del portamuestras flexibles).
2. Si no está disponible en el menú principal **Preparación de portamuestras flexibles** (Preparación del portamuestras flexibles), debe activarlo en el software:
 - En el menú **Configuration** (Configuración), seleccione **Options** (Opciones).
 - Ajuste **Flexible specimen holder** (Portamuestras flexible) en **Yes** (Sí).



Inserte el portamuestras flexible



PELIGRO DE APLASTAMIENTO

Mantenga las manos alejadas del portamuestras flexible al bajar el portamuestras.



PRECAUCIÓN

Para evitar que las muestras se suelten del portamuestras, asegúrese de que la muestra o muestras están completamente cubiertas por el portamuestras flexible.

1. Coloque el portamuestras flexible debajo del acoplamiento rápido y sujételo con los dedos.
2. Mantenga presionada la brida de la columna mientras guía el dispositivo de sujeción por presión del portamuestras flexible al interior del acoplamiento.
3. Suelte la brida con cuidado.
4. Gire el portamuestras flexible hasta que los tres pasadores encajen en los orificios correspondientes.
5. Compruebe que el portamuestras flexible ha queda fijado correctamente en el acoplamiento.

Retire el portamuestras flexible.

1. Sujete el portamuestras flexible con los dedos.
2. Mantenga presionada la brida mientras ejerce una ligera presión hacia arriba sobre el portamuestras flexible. Al mismo tiempo, use la palma de la mano para mantener presionada la brida.
3. Sujete el portamuestras flexible con una mano mientras lo baja para soltarlo del acoplamiento.
4. Suelte la brida y retire el portamuestras flexible.



Sugerencia

Asegúrese de que emplea suficiente fuerza de acuerdo con el tamaño de la muestra y las recomendaciones de Struers.



Sugerencia

Los métodos de la Guía Metalog de Struers se basan en una muestra con un área de 7 cm². Ajuste el método de acuerdo con el área específica de la muestra.



Sugerencia

Asegúrese de que la superficie de preparación esté suficientemente húmeda antes de comenzar el proceso de preparación.

1. Coloque la muestra o muestras en la superficie de preparación.
2. Cierre la cubierta.
3. Pulse el botón **Arrancar** una vez para bajar el portamuestras flexible.
4. Asegúrese de que ninguna muestra sobresale del portamuestras flexible. Si lo hacen, ajuste las muestras.



- Pulse el botón **Parar** para subir el portamuestras flexible.
- Ajuste las muestras.

5. Repita el proceso hasta que todas las muestras queden colocadas correctamente.



6. Comience el proceso de preparación presionando **Arrancar** con el portamuestras flexible bajado.

El proceso de preparación se detiene automáticamente cuando finaliza el tiempo de preparación ajustado.

7. Limpie el portamuestras flexible antes del siguiente paso de preparación.



4.4 Utilice el portamuestras flexible en LaboForce-100, Tegramin-25 o Tegramin-30

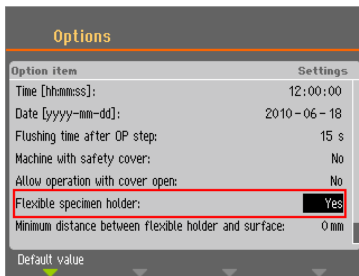


Nota

Elimine las rebabas y los bordes afilados de la muestra antes de prepararla.

La pantalla

1. En la pantalla **Main menu** (Menú principal), seleccione **Flexible specimen holder methods** (Métodos adaptables para portamuestras flexible).
2. Si no está disponible en el menú principal **Flexible specimen holder methods** (Métodos adaptables para portamuestras flexible), debe activarlo en el software:
 - En el menú **Configuration** (Configuración), seleccione **Options** (Opciones).
 - Ajuste **Flexible specimen holder** (Portamuestras flexible) en **Yes** (Sí).



Inserte el portamuestras flexible



PELIGRO DE APLASTAMIENTO

Mantenga las manos alejadas del portamuestras flexible al bajar el portamuestras.



Sugerencia

Asegúrese de que emplea suficiente fuerza de acuerdo con el tamaño de la muestra y las recomendaciones de Struers.



Sugerencia

Los métodos de la Guía Metalog de Struers se basan en una muestra con un área de 7 cm². Ajuste el método de acuerdo con el área específica de la muestra.



Sugerencia

Asegúrese de que la superficie de preparación esté suficientemente húmeda antes de comenzar el proceso de preparación.

1. Pulse el botón **Bajar/elevar** para asegurarse de que el cabezal del portamuestras está completamente levantado.
2. Pulse el botón negro que hay en el cabezal del portamuestras.
3. Inserte el portamuestras flexible y gírelo hasta que los tres pasadores queden alineados con el portamuestras.
4. Empuje el portamuestras flexible hacia arriba hasta que encaje en su posición.
5. Libere el botón negro que hay en el cabezal del portamuestras. Asegúrese de que el portamuestras flexible se ha fijado de forma segura.



Procedimiento de uso

1. Coloque la muestra o muestras en la superficie de preparación.
2. Pulse el botón **Bajar/elevar** para bajar el porta muestras flexible.
3. Asegúrese de que ninguna muestra sobresale del portamuestras flexible. Si lo hacen, ajuste las muestras.
 - Pulse el botón **Bajar/elevar** para subir el portamuestras flexible.
 - Ajuste las muestras.
4. Repita el proceso hasta que todas las muestras queden colocadas correctamente.
5. Inicie el proceso de preparación.

El proceso de preparación se detiene automáticamente cuando finaliza el tiempo de preparación ajustado.
6. Limpie el portamuestras flexible antes del siguiente paso de preparación.



4.4.1 Ajuste de la altura del portamuestras flexible

En AbraPol-30, Tegramin-25 y Tegramin-30

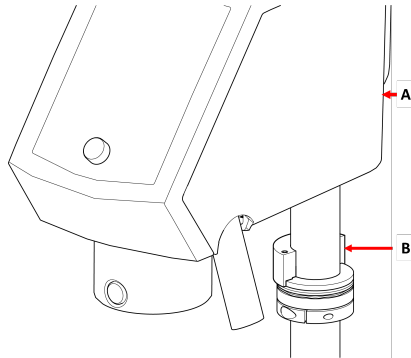
Para evitar que el portamuestras flexible entre en contacto con la superficie de preparación puede ajustar la altura entre el portamuestras flexible y la superficie de preparación.

1. Seleccione **Configuration** (Configuración) > **Options** (Opciones) > **Min. distance flexible holder - surface** (Distancia mín. del porta muestras flexible a la superficie). Cuanto más bajo sea el valor, más cerca podrá acercarse el portamuestras flexible a la superficie de preparación antes de que el software impida que se siga moviendo hacia abajo.

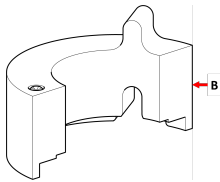
En LaboForce-100

Ajuste la altura del anillo para poder utilizar el portamuestras flexible con LaboForce-100.

1. Enganche la pieza de separación tal como se muestra en la siguiente ilustración.



- A LaboForce-100
- B Distancie la pieza



- B Distancie la pieza



Nota

Asegúrese de retirar la pieza de separación si va a trabajar de nuevo con portaplacas o portamuestras normales.

4.4.2 Ajuste de la posición horizontal del porta muestras flexible

Consulte el manual específico suministrado con el equipo.

5 Mantenimiento

Para maximizar el tiempo de actividad y la vida útil operativa del dispositivo, se requiere un mantenimiento adecuado.

Limpieza**Nota**

No usar nunca acetona, benceno ni disolventes similares.

Frecuencia

- Limpie el dispositivo entre cada paso de preparación o cada día.

Procedimiento

- Para limpiar el aparato, utilice Lavamin o un cepillo de cocina y un detergente doméstico común.

Si ha preparado muestras con una gran cantidad de resina, limpie el dispositivo con un cepillo de cocina.

- Seque el dispositivo con las clavijas hacia abajo.
- Almacene el dispositivo con las clavijas hacia abajo.

6 Datos técnicos

Tema	Especificaciones	
Normas de seguridad Normas de seguridad	Marcado CE de conformidad con las directivas de la UE	
REACH	Para obtener información sobre REACH, póngase en contacto con su oficina local de Struers.	
Nivel de ruido	Consulte el nivel de ruido indicado para la máquina específica que utiliza este dispositivo.	
Entorno de operaciones	Temperatura ambiente	0 – 40°C (41 – 104°F)
	Humedad	N/A
Condiciones de transporte y almacenamiento	Temperatura ambiente	-30 – 60°C (32 – 140°F)
	Humedad	Sin condensación

Tema	Especificaciones	
Dimensiones y peso	Diámetro	140 mm diám.: 149 mm (5,86") 160 mm diám.: 169 mm (6,65")
	Altura	140 mm diám.: 72 mm (3") 160 mm diám.: 72 mm (3")
	Peso	140 mm diám.: 1,3 kg (2,86 lb) 160 mm diám.: 1,7 kg (3,74 lb)

7 Resolución de problemas

Problema	Posible causa	Solución
<p>El proceso no se puede iniciar.</p> <p>Consulte los mensajes de error de la máquina.</p>	<p>El portamuestras flexible está demasiado cerca de la superficie.</p> <p>Esto puede deberse a una configuración o un ajuste de altura incorrectos, es decir, que la muestra esté demasiado baja o que la fuerza sea demasiado alta.</p>	<p>Cambie la fuerza.</p> <p>Use muestras más altas.</p> <p>Cambie la configuración.</p> <p>Consulte el Manual de instrucciones de la máquina que está utilizando actualmente.</p>
<p>Los pasadores del portamuestras flexible están en contacto con la superficie de la preparación.</p>	<p>El ajuste de la fuerza es demasiado alto, o las muestras son demasiado bajas.</p> <p>El valor en el software que indica lo cerca que puede estar el soporte de la placa giratoria está ajustado a un valor demasiado bajo.</p>	<p>Reduzca la fuerza. Consulte el Manual de instrucciones de la máquina que está utilizando actualmente.</p> <p>Aumente la altura de la muestra.</p>
<p>Las muestras se caen del portamuestras flexible.</p>	<p>Las muestras no se han colocado correctamente.</p> <p>La fuerza es insuficiente.</p>	<p>Consulte Colocación de las muestras ► 11.</p> <p>Aumente la fuerza.</p>

Problema	Posible causa	Solución
Los pasadores del portamuestras flexible se pegan a la placa inferior.	El portamuestras flexible está sucio.	Limpié el portamuestras flexible. Consulte Mantenimiento ►17 .
Las muestras adquieren la forma de un lápiz.	Las muestras no se han colocado correctamente. El área de la muestra es demasiado pequeña. La muestra es demasiado alta. La geometría de la muestra es redonda y sólida, y su superficie no es plana.	Consulte Colocación de las muestras ►11 . Gire la muestra y repita el paso. Cambie la superficie.
Es difícil insertar el portamuestras flexible en la máquina.	El acoplamiento está desgastado.	Compruebe el acoplamiento. Póngase en contacto con el servicio técnico de Struers.
Las superficies se están dañando.	La muestra tiene rebabas. La muestra tiene bordes afilados. Se aplica una gran fuerza a la muestra. El área de la muestra es demasiado pequeña.	Retire las rebabas. Retire los bordes afilados. Disminuya la fuerza.
Corta vida útil del paño de pulido	El paño de pulido es demasiado suave.	Utilice un paño de pulido más firme. Descargue el folleto "Guía del paño de pulido" en el sitio web de Struers.

8 Disposición

Póngase en contacto con las autoridades locales para obtener información sobre el método de eliminación correcto en conformidad con la legislación nacional.

Los portamuestras están fabricados en acero inoxidable y plástico y no contienen ningún componente clasificado como peligroso.

Los portamuestras flexibles se pueden desechar como residuos metálicos.

9 Fabricante

Struers ApS
Pederstrupvej 84
DK-2750 Ballerup, Dinamarca
Teléfono: +45 44 600 800
Fax: +45 44 600 801
www.struers.com

Responsabilidad del fabricante

Las siguientes limitaciones deben respetarse ya que en caso contrario podría provocar la cancelación de las obligaciones legales de Struers.

El fabricante declina toda responsabilidad por errores en el texto y/o las ilustraciones de este manual. La información contenida en este manual está sujeta a cambios sin previo aviso. Es posible que en el manual se haga referencia a accesorios o piezas no incluidas en la versión suministrada del equipo.

El fabricante se considera responsable de los efectos sobre la seguridad, fiabilidad y rendimiento del equipo solo si el equipo se utiliza, repara y mantiene del modo indicado en las instrucciones de uso.

Declaración de incorporación de maquinaria parcialmente terminada

Fabricante	Struers ApS • Pederstrupvej 84 • DK-2750 Ballerup • Dinamarca
Nombre	Portamuestras flexible
Modelo	N/A
Función	Portamuestras para AbraPol-30, LaboForce-100, Tegramin-25 y Tegramin-30
Tipo	07066941 y 07066961

La máquina mencionada anteriormente se ha diseñado para utilizarla exclusivamente con: AbraPol-30, LaboForce-100, Tegramin-25 y Tegramin-30

Y no se pondrá en funcionamiento hasta que la máquina final, en la que se va a incorporar, haya sido declarada conforme con esta normativa, cuando proceda.

Nº de serie:



Según el módulo H del planteamiento global

UE

Declaramos que el producto mencionado cumple las siguientes normas, directivas y legislación:

2006/42/CE

Autorizado para elaborar el expediente
técnico/
Firmante autorizado

Fecha: [Release date]

en For translations see
bg За преводи вижте
cs Překlady viz
da Se oversættelser på
de Übersetzungen finden Sie unter
el Για μεταφράσεις, ανατρέξτε στη διεύθυνση
es Para ver las traducciones consulte
et Tõlked leiata aadressilt
fi Katso käännökset osoitteesta
fr Pour les traductions, voir
hr Za prijevode idite na
hu A fordítások itt érhetők el
it Per le traduzioni consultare
ja 翻訳については、
lt Vertimai patalpinti
lv Tulkojumus skatīt
nl Voor vertalingen zie
no For oversettelser se
pl Aby znaleźć tłumaczenia, sprawdź
pt Consulte as traduções disponíveis em
ro Pentru traduceri, consultați
se För översättningar besök
sk Preklady sú dostupné na stránke
sl Za prevode si oglejte
tr Çeviriler için bkz
zh 翻译见

www.struers.com/Library