

Discotom-10

Instruktionsbok

Översättning av originalanvisningar



CE

Dok nr: 16257025-01_A_sv
Utgivningsdatum: 2023.12.18

Upphovsrätt

Innehållet i den här instruktionsboken är egendom som tillhör Struers ApS. Reproduktion av någon del av denna handbok utan skriftligt tillstånd från Struers ApS är förbjuden.

Med ensamrätt. © Struers ApS.

Innehåll

1 Om den här instruktionsboken	6
1.1 Tillbehör och förbrukningsartiklar	6
2 Säkerhet	6
2.1 Avsedd användning	6
2.2 Discotom-10 säkerhetsföreskrifter	7
2.2.1 Läs noggrant före användning	7
2.3 Säkerhetsmeddelanden	8
2.4 Säkerhetsmeddelanden i den här instruktionsboken	9
3 Kom igång	12
3.1 Beskrivning av enheten	12
3.2 Översikt	13
3.3 Dimensioner	17
3.4 Funktioner på kontrollpanelen	19
4 Transport och förvaring	20
4.1 Förvaring	21
4.2 Transport	21
5 Installation	22
5.1 Packa upp maskinen	22
5.2 Kontroll av följesedeln	22
5.3 Lyft maskinen.	23
5.4 Placering	25
5.5 Strömförsörjning	27
5.5.1 Anslutning till maskinen	27
5.5.2 Strömförsörjningskabel – rekommenderade specifikationer	28
5.5.3 Externt kortslutningsskydd	29
5.5.4 Jordfelsbrytare (RCCB–Residual Current Circuit Breaker)	29
5.6 Recirkulationskylaggregat	29
5.7 Utsug (tillval)	31
5.8 Buller	31
5.9 Vibration	32
6 Användning av enheten	32
6.1 Ändra kapskivan.	32
6.2 Spänn fast provet	32
6.3 Positionera kapbordet	33

6.4	Grundläggande drift	33
6.4.1	Spolpistol	33
6.4.2	Kapbord	35
6.4.3	Display	35
6.4.4	Redigera värden	37
6.4.5	Programinställningar	38
6.4.6	Driftläge	42
6.4.7	Ändra kapläge och parametrar	43
6.4.8	Stopplägen	55
6.4.9	Motorbelastning och temperaturskärm	58
6.4.10	Startar kapningen.	59
6.4.11	Stoppa kapningen	61
6.5	Configuration (Konfiguration)	61
6.5.1	Options (Valmöjligheter)	61
6.5.2	User defined cut-off wheels (Användardefinierade skärskivor)	63
6.5.3	Återställ funktioner	65
6.6	Optimera kapresultaten	65
7	Underhåll och service	66
7.1	Allmän rengöring	66
7.1.1	Recirkulationsenhet	67
7.1.2	AxioWash	67
7.2	Dagligen	69
7.2.1	Maskinen	69
7.2.2	Skyddshölje	70
7.2.3	Hjulskydd	70
7.2.4	Säkerhetslås	70
7.2.5	Rengör spolmunstycket	70
7.3	Varje vecka	71
7.3.1	Maskinen	71
7.3.2	Skärkammare	71
7.3.3	Recirkulationsenhet	71
7.4	Varje månad	72
7.4.1	Kylvätska	72
7.4.2	Smörj in kapbordet	72
7.4.3	Spännanordningar	72
7.5	Varje år	72
7.5.1	Testa säkerhetsanordningarna	72
7.6	Kapbord	74
7.7	Kapskivor	74

8 Reservdelar	75
9 Säkerhetsrelaterade delar i styrsystemet (SRP/CS)	75
10 In-line-filter	76
11 Service och reparation	76
11.1 Service information (Serviceinformation)	77
12 Avfallshantering	78
13 Problemlösning	79
13.1 Problem med maskinen	79
13.2 Problem vid skärande bearbetning	80
13.3 Felmeddelanden	82
14 Tekniska uppgifter	88
14.1 Tekniska data	88
14.2 Kapningskapacitet	92
14.3 Diagram	93
14.4 Juridisk information och föreskrifter	96
15 Tillverkare	96
Försäkran om överensstämmelse	97

1 Om den här instruktionsboken

**SE UPP**

Struers-utrustning får bara användas i samband med och enligt beskrivningen i instruktionsboken som medföljer utrustningen.

**Obs**

Läs instruktionsboken noggrant före användning.

**Obs**

Om du vill visa specifik information i detalj, se onlineversionen den här instruktionsboken.

1.1 Tillbehör och förbrukningsartiklar

Tillbehör

Mer information om produktutbudet finns i Discotom-10-broschyren:

- [Struers webbplats](http://www.struers.com) (<http://www.struers.com>)

Förbrukningsmaterial

Maskinen har endast konstruerats för att användas med Struers förbrukningsartiklar som har specialkonstruerats för uppgiften och för denna typ av maskin.

Andra produkter kan innehålla frätande lösningsmedel som löser upp t.ex. gummitätningar. Garantin omfattar eventuellt inte skador på maskindelar (t.ex. packningar och rör), där skadan är direkt relaterad till användning av förbrukningsartiklar som inte kommer från Struers.

Mer information om produktutbudet hittar du på: [Struers webbplats](http://www.struers.com) (<http://www.struers.com>).

2 Säkerhet

2.1 Avsedd användning

För professionell halvautomatisk eller manuell våtslipande kapning av metalliska eller andra fasta material för ytterligare materialinspektion och får endast användas av kunnig/utbildad personal. Maskinen är endast avsedd att användas med kylvätskor och kapskivor utvecklade för detta ändamål och denna typ av maskin.

Maskinen är avsedd att användas i en professionell arbetsmiljö (t.ex. ett materialografiskt laboratorium).

Använd inte maskinen för följande:	<p>Kapande bearbetning av andra material än massiva material som är lämpliga för materialografiska studier. Maskinen får i synnerhet inte användas med någon typ av kapning av explosiva och/eller lättantändliga material eller material som inte är stabila under bearbetning, uppvärmning eller tryck.</p> <p>Maskinen får inte användas med kapskivor som inte uppfyller maskinens specifikationer (t.ex. sågblad eller tandade kapskivor).</p>
Modell	<ul style="list-style-type: none"> – Discotom-10 med fast bord – Discotom-10 med automatiskt X-bord

2.2 Discotom-10 säkerhetsföreskrifter



2.2.1 Läs noggrant före användning

1. Om denna information ignoreras eller utrustningen hanteras felaktigt kan det leda till allvarliga kroppsskador och materiella skador.
2. Maskinen måste installeras i enlighet med gällande säkerhetsföreskrifter.
3. Maskinen måste placeras på ett stadigt stabilt bord.
4. Vid lyft av maskinen, använd en gaffeltruck, lyft framifrån eller bakifrån - lyft aldrig maskinen från sidan.
5. Vid lyft av maskinen med lyftremmar, kontrollera att remmarna är korsade och att de inte pressar mot sidorna på maskinen.
6. Operatören/-erna måste läsa avsnitten om säkerhet och användning i den här manualen och de relevanta avsnitten i manualerna för all ansluten utrustning med tillbehör. Operatören/-erna måste läsa bruksanvisningen och, om tillämpligt, säkerhetsdatabladerna för de använda förbrukningsmaterialen.
7. Högsta säkerhet och längsta maskinlivslängd uppnås genom användning av Struers förbrukningsmaterial.
8. Använd bara intakta kapskivor. Kapskivorna måste vara godkända för användning tillsammans med rotationshastigheter mellan 1 500 och 3 000 varv per minut.
9. Maskinen kan inte användas för sågbladliknande kapskivor.
10. Använd inte maskinen för att kapa material som är brandfarliga eller instabila under kappprocessen (t.ex. brännbara eller explosiva material). Använd inte maskinen för kapning av material som är olämpliga för materialografisk kapning.
11. Följ gällande säkerhetsbestämmelser vid hantering, blandning, påfyllning, tömning och avfallshantering av kylvätsketillsatsen.
12. Använd inte brandfarlig kylvätska.
13. Alla säkerhetsfunktioner och skydd på maskinen måste fungera.
14. Modifiering eller urkoppling av skyddskåpan kan orsaka allvarlig fara.
15. Provet måste vara säkert fastspänt i inspänningsanordning. Stora eller vassa arbetsstycken måste hanteras på ett säkert sätt.

16. Arbetshandskar rekommenderas eftersom arbetsstyckena kan vara väldigt heta och ha vassa kanter. Användning av arbetshandskar rekommenderas även vid spolning och rengöring av maskinen.
17. Säkerhetsskor rekommenderas vid hantering av stora eller tunga arbetsstycken eller förflyttning av maskinen.
18. Användning av skyddsglasögon rekommenderas vid användning av spolslangen.
19. Kylvätskan kan bli varm.
20. Vidrör ingenting inuti kaputrymmet under återpositionering med hjälp av positioneringsjoysticken.
21. Handtaget till kapskivan bör sänkas försiktigt, så att inte kapskivan knäcks vid kontakt med provet.
22. Laserstrålning. Titta inte in i ljusstrålen eller utsätt användare för teleskopoptik. Laserprodukt med klass 2M.
23. Struers rekommenderar att ett utsugssystem används eftersom de kapade materialen kan avge skadliga gaser eller damm.
24. Maskinen ger endast ifrån sig måttligt buller. Själva kapningsprocessen kan däremot avge buller beroende på arbetsstyckets beskaffenhet. Använd hörselskydd om bullernivån överskrider de nivåer som anges i de lokala bestämmelserna.
25. Om någon/några av kapkammarens lockfjädrar är skadade (baktill på maskinen), måste de ersättas innan maskinen åter tas i bruk.
26. Standardkomponenter som muttrar, skruvar, fjädrar osv. måste ha samma kvalitet och egenskaper som de som tillhandahålls av Struers.
27. Använd alltid ett kylaggregatet med recirkulation. Följ gällande säkerhetsbestämmelser vid hantering, blandning, påfyllning, tömning och avfallshantering av kylvätskan med tillsatser. Använd endast lämpliga kylvätskor som är kompatibla med materialen kapmaskinens funktion. Handskar och glasögon rekommenderas.
28. I händelse av eldsvåda ska strömmen brytas, personer i närheten varnas och brandkåren tillkallas. Använd pulversläckare. Använd inte vatten.
29. Maskinen måste vara frånkopplad från den elektriska strömförsörjningen innan någon service utförs.

2.3 Säkerhetsmeddelanden

Struers använder följande symboler för att indikera potentiella faror.



ELEKTRISK FARA

Den här symbolen indikerar en risk för elchock som, om den inte undviks, kommer att leda till dödsfall eller allvarliga personskador.



FARA

Den här symbolen indikerar en fara med hög risk som, om den inte undviks, kommer att leda till dödsfall eller allvarliga personskador.

**VARNING**

Den här symbolen indikerar en fara med medelhög risk som, om den inte undviks, kan leda till dödsfall eller allvarliga personskador.

**SE UPP**

Den här symbolen indikerar en fara med låg risknivå som om den inte undviks kan leda till lindriga eller medelsvåra personskador.

**RISK FÖR KROSSKADOR**

Den här symbolen indikerar en klämrisk som, om den inte undviks, kan leda till lindriga, medelsvåra eller allvarliga personskador.

**VÄRME FARA**

Den här symbolen indikerar en klämrisk som, om den inte undviks, kan leda till lindriga, medelsvåra eller allvarliga personskador.

**Nödstopp**

Nödstopp

Allmänna meddelanden**Obs**

Den här symbolen indikerar att det finns risk för skador på egendom, eller att fortsatt arbete kräver extra försiktighet.

**Tips**

Den här skylten visar att det finns tilläggsinformation och tips.

2.4 Säkerhetsmeddelanden i den här instruktionsboken

Särskilda förebyggande säkerhetsåtgärder - kvarstående risker**ELEKTRISK FARA**

Stäng av den elektriska strömförsörjningen innan du monterar elektrisk utrustning.

Maskinen måste vara jordad.

Kontrollera att den faktiska matningsspänningen motsvarar märkspänningen på maskinens typskylt.

Felaktig spänning kan skada elkretsen.

**ELEKTRISK FARA**

Urkoppling av enheten från elströmförsörjningen får endast utföras av behörig elektriker.

**VARNING**

Maskinen får inte användas för någon typ av explosiva och/eller lättantändliga material eller material som inte är stabila under bearbetning, uppvärmning eller tryck.

**VARNING**

För att garantera avsedd säkerhet måste PETG-skärmen bytas vart femte år. En etikett på skärmen talar om när det är dags att byta den. Det är nödvändigt att byta skärmen för att uppfylla säkerhetskraven i den europeiska standarden EN 16089.

**VARNING**

Byt skyddsskärmen direkt efter att det har blivit försvagat på grund av kollisioner med projektiler eller om det finns synliga tecken på försämring eller skada.

**VARNING**

Om någon av följande kontroller misslyckas, använd inte maskinen förrän problemen har åtgärdats.

**VARNING**

Använd INTE maskinen om säkerhetsanordningarna är defekta.

**VARNING**

Säkerhetskritiska komponenter måste bytas ut efter maximalt 20 år.

**SE UPP**

Den här maskinen får endast hanteras och underhållas av behörig/utbildad personal.

**SE UPP**

Maskinen har endast konstruerats för att användas med Struers förbrukningsartiklar som har specialkonstruerats för uppgiften och för denna typ av maskin.

**SE UPP**

Skyddskåpan minimerar risken för utkast men tar inte bort den inte helt.

**SE UPP**

Laserstrålning. Titta inte in i ljusstrålen eller utsätt användare för teleskopoptik. Klass 2M laserprodukt.

**SE UPP**

Långvarig exponering för kraftigt ljud kan orsaka permanenta hörselskador. Använd hörselskydd om bullernivån överstiger nivåerna enligt lokala föreskrifter.

**SE UPP**

Risk för vibrationer från hand till arm vid manuell skärande bearbetning. Långvarig exponering för vibrationer kan orsaka obehag, ledsador eller till och med nervskador.

**SE UPP**

Ett otillräckligt fastspänt arbetsstycke kan slungas iväg och orsaka skador. Se till att arbetsstycket är ordentligt fastsatt i en snabbspännanordning eller liknande.

**SE UPP**

Undvik hudkontakt med kylvätsketillsatsen.

**SE UPP**

Använd lämpliga handskar och skyddsglasögon vid hantering av kylvätska.

**SE UPP**

Börja inte spola förrän spolpistolen pekar in i skärkammaren.

**SE UPP**

Använd bara spolpistol för rengöring av kaphusets insida.

**SE UPP**

Använd alltid skyddshandskar och skyddsglasögon när du använder spolmunstycket.

**RISK FÖR KROSSKADOR**

Var rädd om fingrarna när du hanterar maskinen. Använd säkerhetsskor vid all hantering av tunga maskiner.

Allmänna säkerhetsföreskrifter**VARNING**

Struers-utrustning får bara användas i samband med och enligt beskrivningen i instruktionsboken som medföljer utrustningen.

**VARNING**

Stäng av maskinen, koppla från strömförsörjningskabeln och vänta fem (5) minuter innan du demonterar maskinen eller monterar ytterligare komponenter.



VARNING

I händelse av eldsvåda ska strömmen brytas, personer i närheten varnas och brandkåren tillkallas. Använd pulversläckare. Använd inte vatten.

3 Kom igång

3.1 Beskrivning av enheten

Discotom-10 är en manuell/automatisk kapmaskin med motoriserat Y-bord och valfritt X-bord. Maskinen är utformad för våt, slipande kapning av alla stabila och icke-explosiva metaller.

Maskinen måste anslutas till ett lämpligt recirkulationssystem, som levererar kylvätska till arbetsstycket och kaphjulet under kapning.

Kapprocessen startar genom att späna fast arbetsstycket i kapbordet med spännverktyg. Operatören väljer kappparametrar (t.ex. kapskiva, RPM, matnings- och kaplängd). Skyddskåpan låses när operatören startar maskinen, och den förblir låst under kapningen. När kapskivan stoppar, frigörs låset och arbetsstycket och provbiten kan tas bort.

Slutligen stänger kategori B-nödstopp av strömmen till kapskivan. Skyddskåpan kan öppnas när kapskivan har stannat.

Maskinen kan vara ansluten till ett externt utsugssystem för att avlägsna ångor från kapningen.

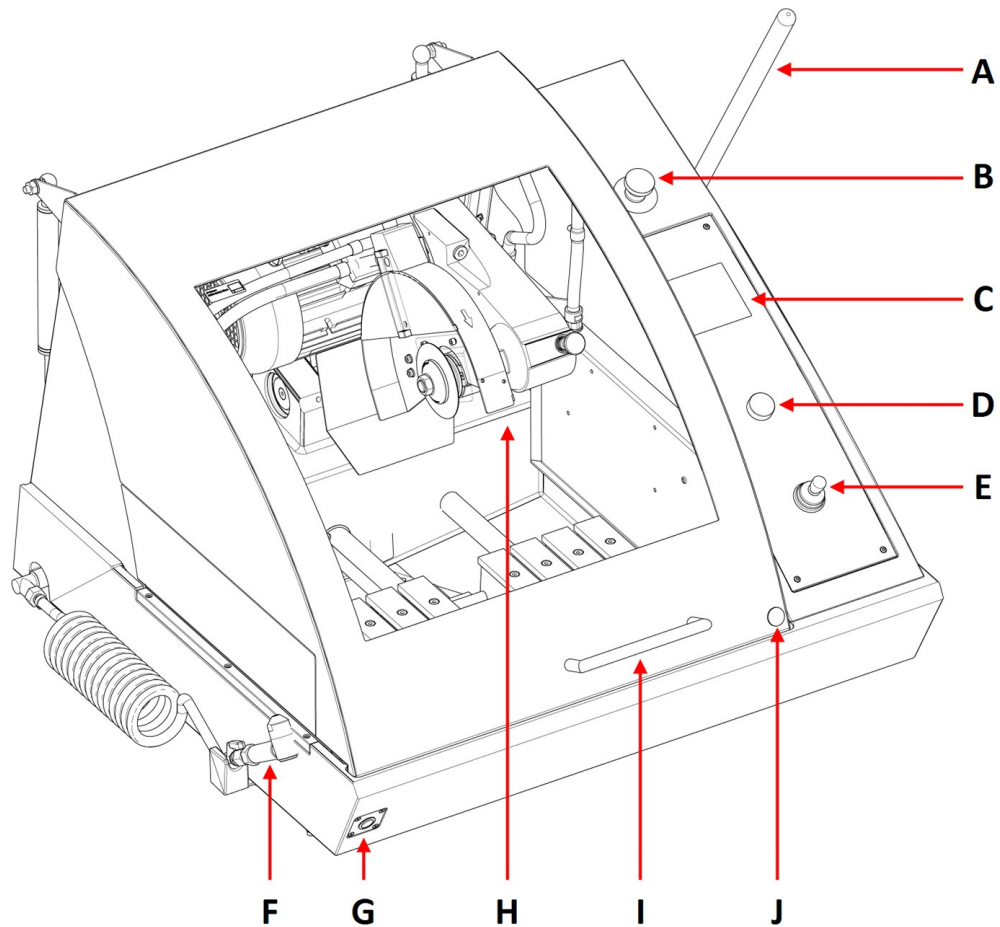


Obs

Vid strömavbrott under kapningen, använd specialnyckeln för att öppna skyddskåpan.

3.2 Översikt

Sedd framifrån



A Kaphandtag	F Spolpistol
B Nödstopp	G Dödmansgrepp
C Kontrollpanel	H Kaphandtag
D Vrid-/tryckknapp	I Skyddshölje
E Joystick för bordsflyttning	J Frigöring av säkerhetslås



Nödstopp

Nödstoppsknappen är placerad på maskinens framsida.

- Tryck på den röda knappen för att aktivera.
- Vrid den röda knappen medurs för att lossa.

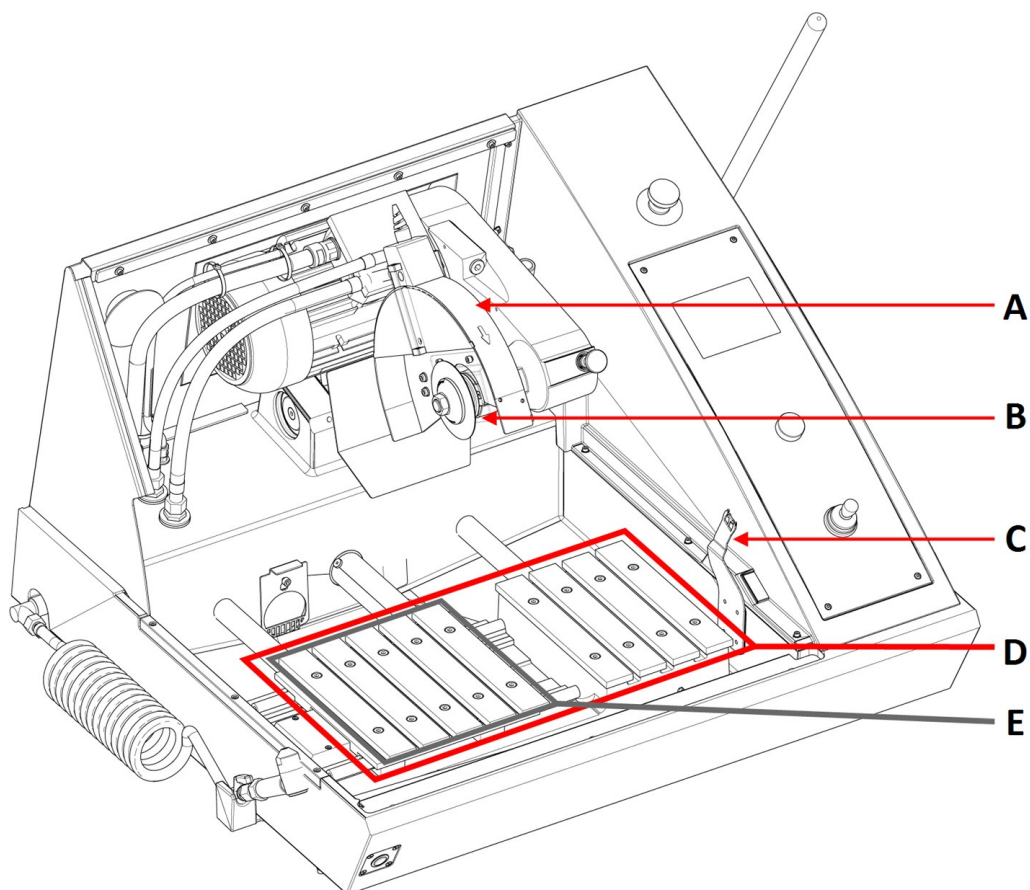


Obs

Skyddskåpan kan endast öppnas när maskinen är ansluten till elnätet och påslagen. Om strömmen bryts, följ dessa steg för att avaktivera låset och öppna luckan:

1. För in triangelnyckeln i säkerhetsspärren.
2. Vrid försiktigt triangelnyckeln 180° medurs för att låsa upp.
3. Kom ihåg att återaktivera frigöringen av säkerhetslåset innan du använder maskinen.

Skärkammare



- A Skydd för kapskivan
- B Flänsar för kapskivor
- C Nyckel till säkerhetslås

- D Y-bord
- E X-bord (tillval)



Obs

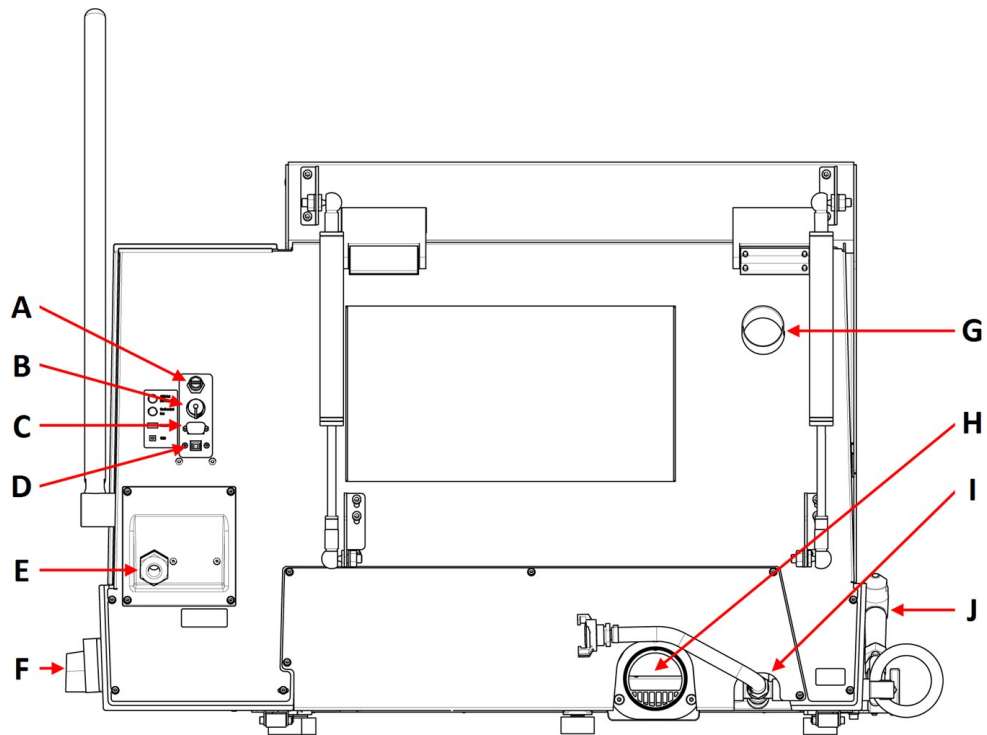
Använd inte nödstoppet för att stoppa maskinen under normal drift.



Obs

Ta reda på orsaken till att nödstoppet har aktiverats innan nödstoppknappen frigörs (avaktiveras) och vidta nödvändiga korrigerande åtgärder.

Sett bakifrån



A AUX-utgång, 24 VDC, 0,5 A	F Huvudströmbrytare
B Anslutning av kylaggregat	G Fläns för avgasutlopp
C Serviceuttag	H Fläns för utlopp av kylvätska
D USB-port för programuppdatering	I Inlopp för kylvätska
E Uttag för nätslutning	J Spolpistol

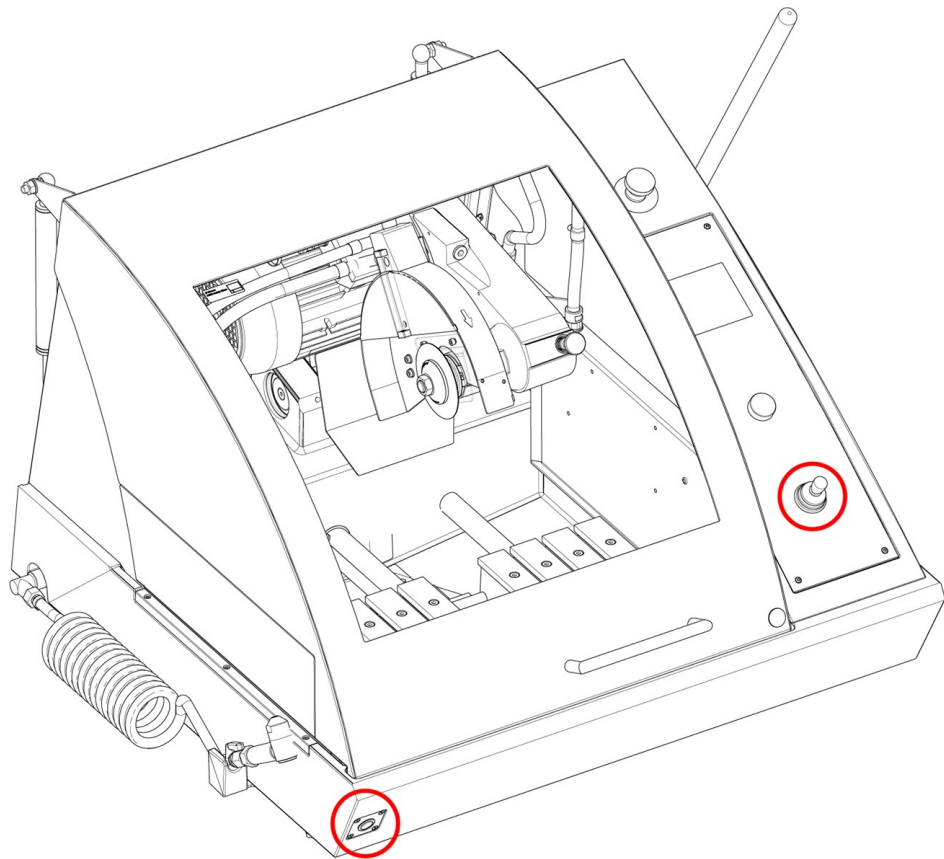
Huvudströmbrytare

- Vrid huvudströmbrytaren medurs för att slå på strömmen.



Obs
AUX-utgången är påslagen under kapningen.

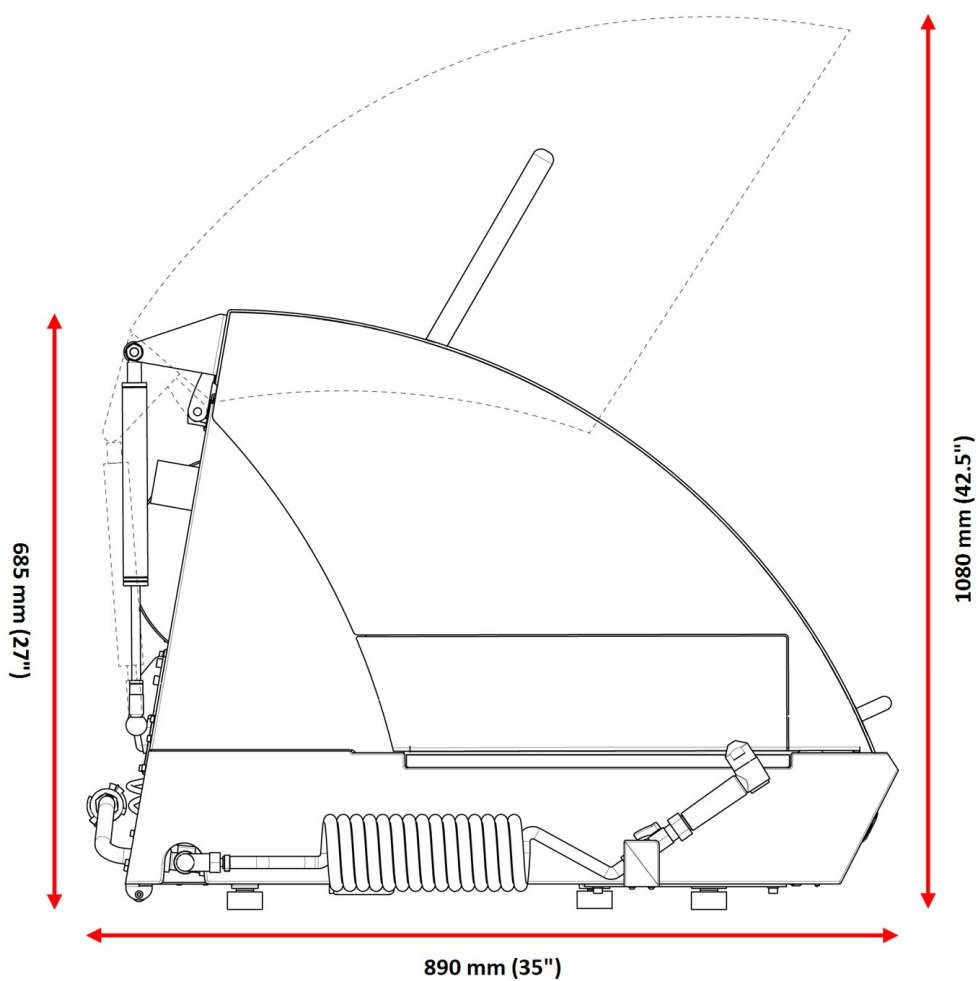
Dödmansgrepp



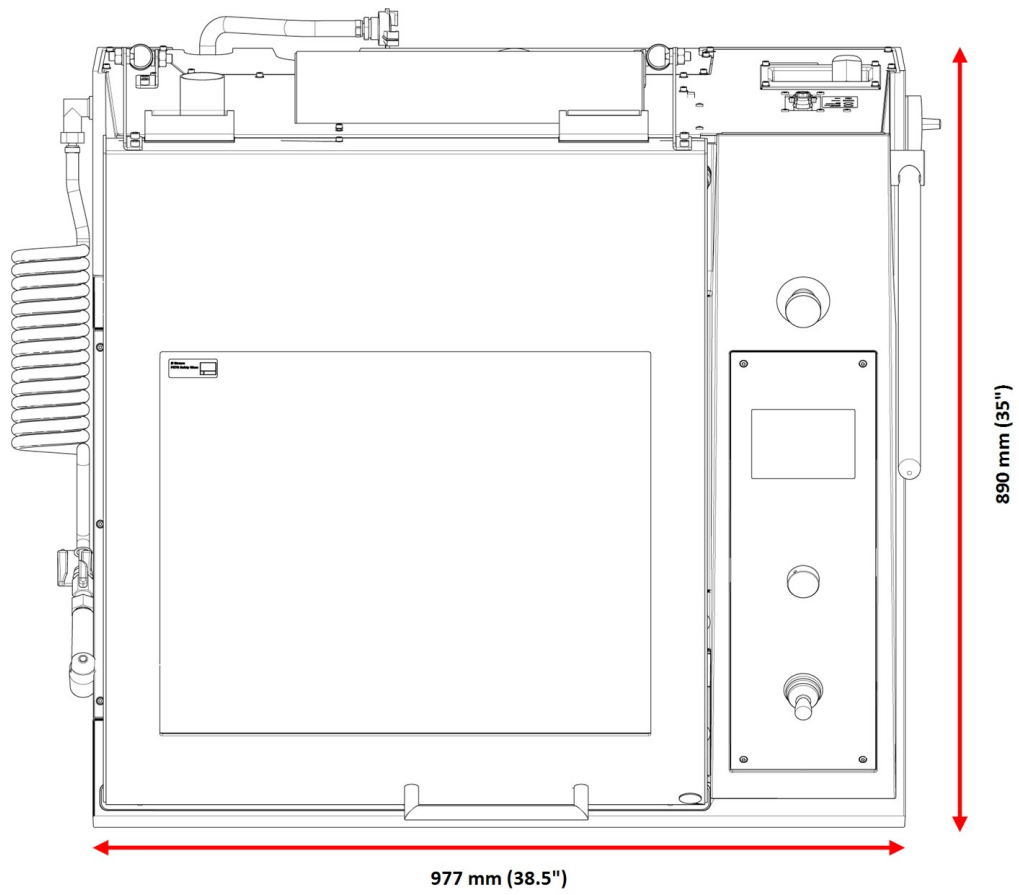
- För att positionera kapbordet när skyddskåpan är öppen, håll inne dödmansgreppet medan du manövrerar joysticken.

3.3 Dimensioner

Från sidan



Utrymmeskrav



3.4 Funktioner på kontrollpanelen

A Display

B F1-F4 Menyberoende flerfunktionstangenter. Se nedersta raden på de individuella skärmbilderna.

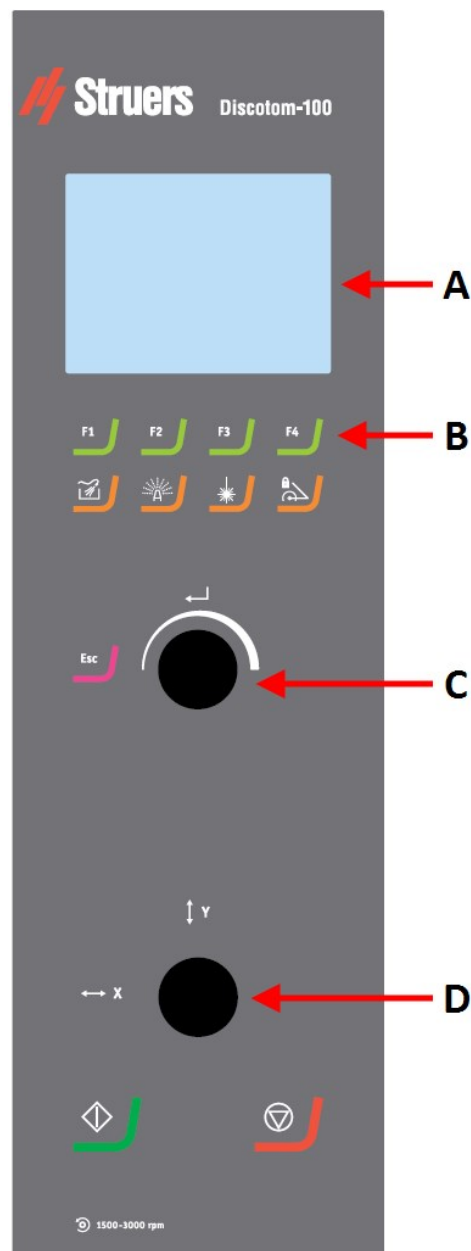
C Vrid-/tryckknapp

Flerfunktionsknapp.

- Tryck på knappen för att välja en funktion.
- Vrid på knappen för att justera inställningarna.
- Tryck på knappen för att spara ändrade inställningar

D Joystick

- Flytta upp eller ned för att placera Y-bordet.
- Flytta åt vänster eller höger för att positionera x-bordet (tillval)





Spola

Startar och stoppar pumpen för att spola kapkammaren.



AxioWash

Startar AxioWashfunktionen.



Linjelaser

Aktiverar och avaktiverar radlasern för exakt placering av provet.



Låsarms-lås

Låser och låser upp kaparmen.



Escape

Flyttar ett steg bakåt i menyerna.



Start

Startar maskinen och recirkulationsenheten och/eller bandfiltret.



Stoppa

Stoppa maskinen och recirkulationsenheten och/eller band-filter.

4 Transport och förvaring

Om du måste förflytta enheten eller ställa undan den efter installationen finns ett antal riktlinjer som du bör följa.

- Förpacka enheten på säkert sätt innan transport. Bristfällig förpackning kan orsaka skador på enheten och innebära att garantin upphör att gälla. Kontakta Struers Service.
- Vi rekommenderar du använder ursprunglig förpackning och beslag.

4.1 Förvaring



ELEKTRISK FARA

Urkoppling av enheten från elströmförsörjningen får endast utföras av behörig elektriker.



RISK FÖR KROSSKADOR

Var rädd om fingrarna när du hanterar maskinen.
Använd säkerhetsskor vid all hantering av tunga maskiner.



Obs

Vi rekommenderar du behåller allt förpackningsmaterial och alla beslag för framtida bruk.

1. Koppla bort enheten från elförsörjningen, recirkulationsenheten och avgassystemet.
2. Ta bort alla tillbehör.
3. Rengör och torka enheten innan den förvaras.
4. Placera maskinen på pallens block.
5. Spänn fast maskinen med transportbeslagen.
6. Bygg samman packlådan.
7. Placera maskinen och tillbehören i originalförpackningen. För att hålla maskinen torr ska den svepas in i plast och en påse torkmedel läggs i lådan (kiselgel) tillsammans med maskinen.

4.2 Transport



ELEKTRISK FARA

Urkoppling av enheten från elströmförsörjningen får endast utföras av behörig elektriker.



RISK FÖR KROSSKADOR

Var rädd om fingrarna när du hanterar maskinen.
Använd säkerhetsskor vid all hantering av tunga maskiner.



Obs

Vi rekommenderar du behåller allt förpackningsmaterial och alla beslag för framtida bruk.

Följ dessa anvisningar för säker transport av maskinen.

Förberedelser för transport

1. Koppla bort enheten från elförsörjningen, recirkulationsenheten och avgassystemet frånkoppla
2. Ta bort alla tillbehör.
3. Säkra kaparmen med transportstödet.
4. Kontrollera recirkulationssystemet
5. Placera lyftremmarna på maskinens avsedda lyftpunkter.

**Obs**

Kranen och remmarna måste vara godkända för minst dubbel så hög vikt som lasten har.

5 Installation

5.1 Packa upp maskinen

**RISK FÖR KROSSKADOR**

Var rädd om fingrarna när du hanterar maskinen.
Använd säkerhetsskor vid all hantering av tunga maskiner.

**Obs**

Vi rekommenderar du behåller allt förpackningsmaterial och alla beslag för framtida bruk.

1. Öppna och lyft försiktigt bort packlådans sidor och lock. Skruva loss transportbeslagen som håller fast maskinen på pallen.
2. Ta bort bultarna från alla transportfästena som säkrar maskinen vid transportpallen.
3. Ta bort fästena.

Transportstöd

Ett transportstöd monteras för att stödja kaparmen under transport.

- Ta bort transportstödet innan du flyttar kapbordet.

5.2 Kontroll av följesedeln

Tillvalsutrustning kan medfölja i förpackningen.

Förpackningen innehåller följande detaljer:

St.	Beskrivning
1	Discotom-10
1	Fast nyckel för kapskiva: 24 mm

St.	Beskrivning
1	Triangelnyckel för frigöring av säkerhetslåset
1	Anslutningsrör för vattenutlopp
1	Vinkelrör för vattenutlopp
1	Avloppsslang för anslutning till externt kylaggregat 2 m
1	Anslutningssats för filterrör
1	Slangklämma: 70-90 mm
1	Fettspruta
1	Instruktionsbok, sats

5.3 Lyft maskinen.



RISK FÖR KROSSKADOR

Var rädd om fingrarna när du hanterar maskinen.
Använd säkerhetsskor vid all hantering av tunga maskiner.



Obs

Remmarna måste vara godkända för minst dubbla maskinvikten.
Remmarna måste vara tillräckligt långa så att de inte belastar maskinens kåpa.



Obs

Locket på maskinen kan bara öppnas när maskinen är ansluten till en strömkälla och huvudströmmen är påslagen.
För att öppna locket när strömmen inte är på, för in triangelnyckeln genom åtkomsthålet på framsidan för att frigöra säkerhetslåset.
Kom ihåg att återaktivera frigöringen av säkerhetslåset innan du använder maskinen.

Vikt

Discotom-10	200 kg (441 lbs)
-------------	------------------

Transportstöd

Ett transportstöd monteras för att stödja kaparmen under transport.

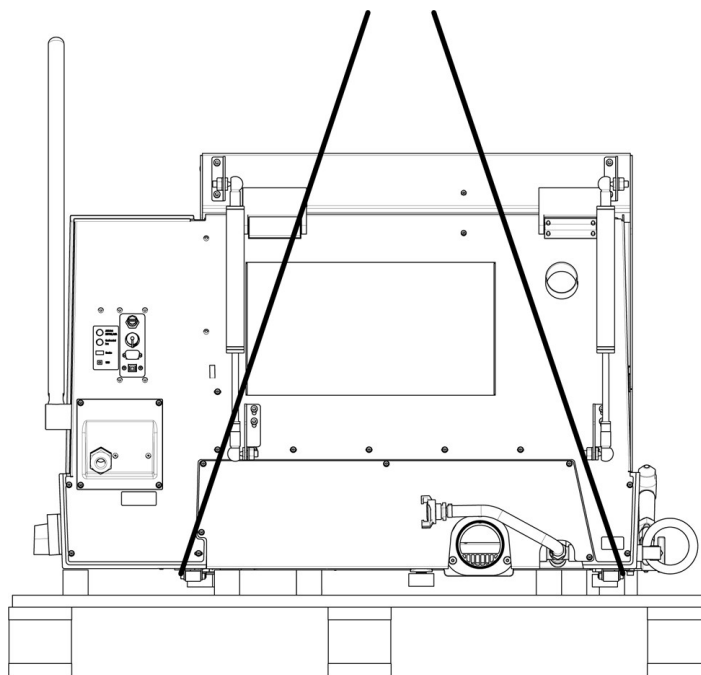
- Ta bort transportstödet innan du flyttar kapbordet.

Använda en kran

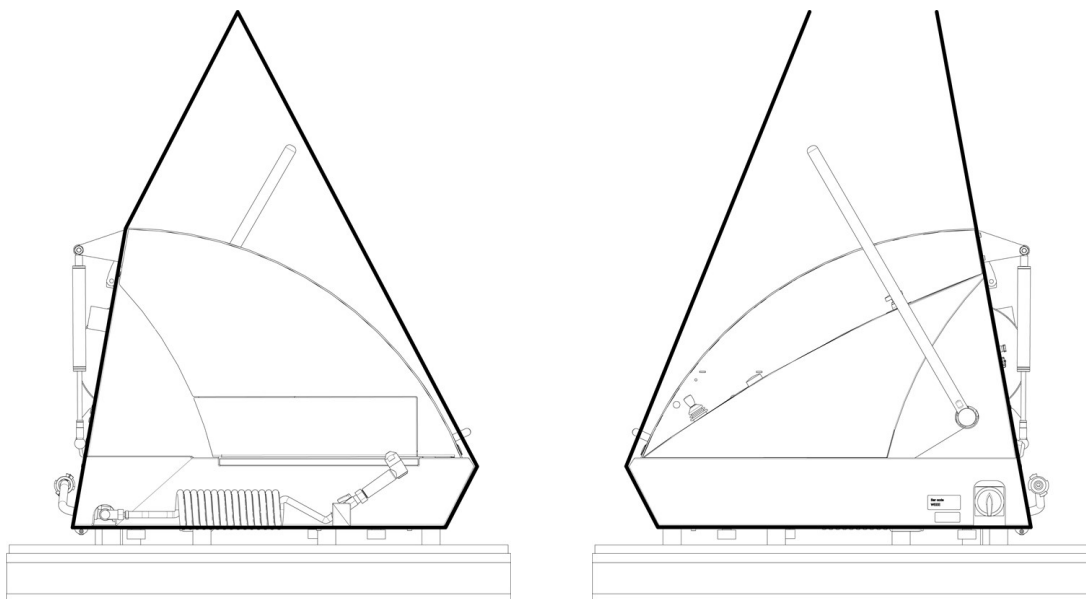
Du behöver en kran och två lyftremmar för att lyfta maskinen från transportpallen.

Innan du lyfter maskinen till sitt slutliga läge, gör så här:

1. Ta bort skruvarna på botten av förpackningen och ta bort den övre delen av packlådan.
2. Ta bort metallfästena som håller fast maskinen på pallan med en 4 mm insex .



3. Placera de två remmarna under maskinen.
4. Placera remmarna utanför fötterna på maskinen.



Utan lyftribba

Med lyftribba

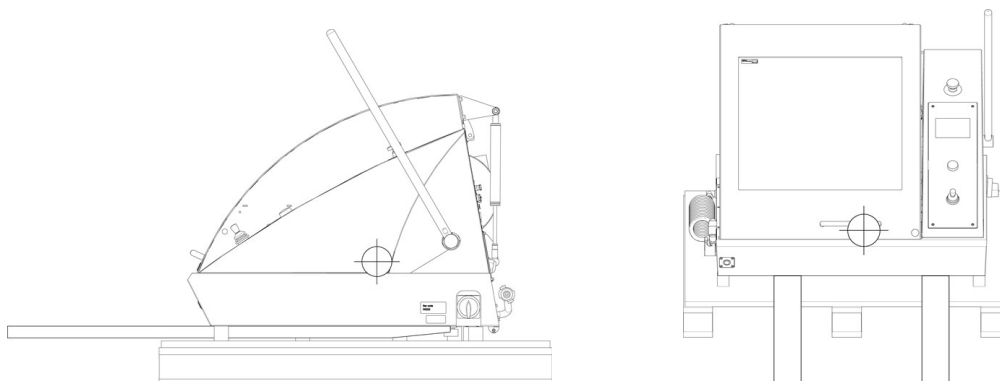
5. Struers rekommenderar användning av en lyftstång för att hålla isär remmarna under lyftpunkten.
6. Lyft upp maskinen på bordet.

Använda en gaffeltruck

Du kan använda en gaffeltruck för att lyfta maskinen från pallen.

Innan du lyfter maskinen till sitt slutliga läge, gör så här:

1. Ta bort skruvarna på botten av förpackningen och ta bort den övre delen av packlådan.
2. Ta bort metallfästena som håller fast maskinen på pallen med en 4 mm insex .
3. Använd en gaffeltruck för att lyfta maskinen från pallen.
4. Placera gafflarna så att tyngdpunkten ligger mellan gafflarna.



5. Lyft upp maskinen på bordet.
6. Lyft maskinen framtill och för försiktigt enheten på plats med hjälp av hjulen.



Obs

Vi rekommenderar du behåller allt förpackningsmaterial och alla beslag för framtida bruk.

5.4 Placering



RISK FÖR KROSSKADOR

Var rädd om fingrarna när du hanterar maskinen.
Använd säkerhetsskor vid all hantering av tunga maskiner.

Kontrollera att följande hjälpmedel finns tillgängliga:

- Strömförsörjning

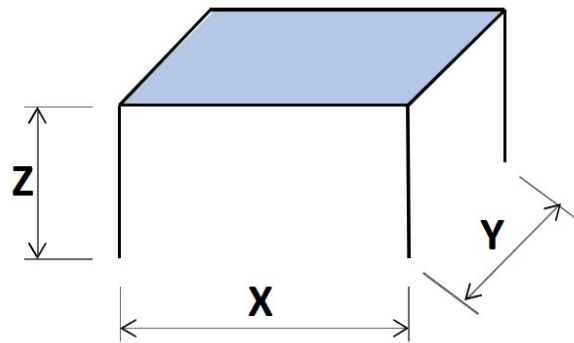
Maskinen måste placeras på ett säkert och stabilt bord med tillräcklig arbetshöjd. Bordet måste minst kunna bära upp maskinens vikt plus alla tillbehör. En arbetsbänk avsedd för Struers bordsmaskiner finns som tillbehör.

Rekommenderad storlek på arbetsbänken

X: 92 cm (36,2")

Y: 90 cm (35,4")

Z: 80 cm (31,5")



- Maskinen måste placeras nära eluttag, huvudvattentillförsel och avlopp för vattentömning.
- Maskinen måste placeras i ett välventilerat rum eller anslutas till ett utsugssystem.
- Maskinen måste stå säkert med alla 4 fötterna på bordet.
- Maskinen måste stå helt plant.
- Kontrollera att det finns tillräckligt utrymme bakom maskinen för inlopps- och utlopps slangarna.
- Se till att det finns tillräckligt med utrymme bakom maskinen för att öppna locket helt.
- Kontrollera att det finns tillräckligt utrymme för att komma åt huvudströmbrytare.
- Se till att det finns tillräckligt med utrymme runt maskinen för serviceåtkomst.
- Se till att det finns tillräckligt med utrymme framför maskinen: 100 cm (40").

Avgassystem (alternativ)

- Se till att det finns minst 17 cm (7") utrymme för slangen.

Förlängningstunnel (tillval)

- Se till att det finns minst 1 m (40") till vänster om maskinen för åtkomst till förlängningstunneln.

Belysning

- Se till att arbetsstationen har tillräcklig belysning. Undvik direkt bländning (bländande ljuskällor i operatörens synfält) och störande reflexer (reflektioner från ljuskällor).

Minst 300 lumen rekommenderas för att lysa upp reglagen och andra arbetsområden.

Omgivningsförhållanden

Driftmiljö	Omgivningstemperatur	Tillvägagångssätt: 5-40°C/40-105°F
		Förvaring: 0-60°C/32-140°F
	Luftfuktighet	Tillvägagångssätt: 35-85% RH icke-kondenserande
		Förvaring: 0-90% RH icke-kondenserande

5.5 Strömförsörjning



ELEKTRISK FARA

Stäng av den elektriska strömförsörjningen innan du monterar elektrisk utrustning.

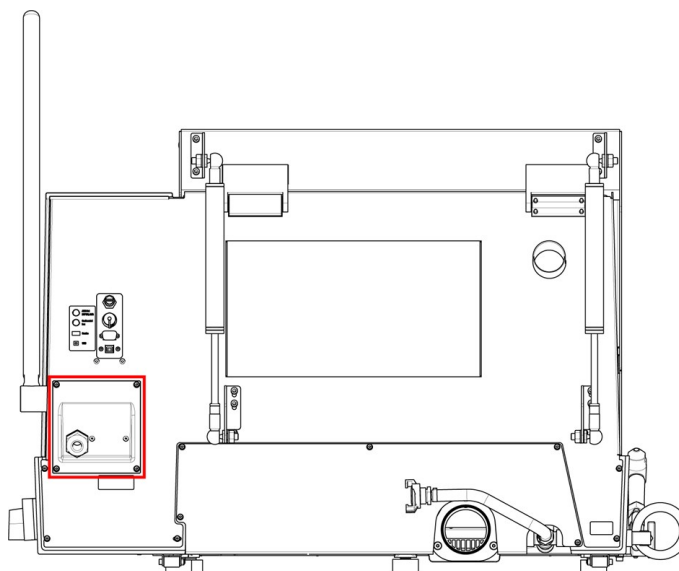
Maskinen måste vara jordad.

Kontrollera att den faktiska matningsspänningen motsvarar märkspänningen på maskinens typskylt.

Felaktig spänning kan skada elkretsen.

5.5.1 Anslutning till maskinen

Procedur



1. Öppna elanslutningsdosan.
2. Anslut strömkabeln enligt beskrivningen nedan:

EU-kabel	UL-kabel
L1: Brun	L1: Svart
L2: Svart	L2: Röd
L3: Svart/Grå	L3: Orange/Turkos
Jord (jordanslutning): Gul/Grön	Jord (jordanslutning): Grön (eller Gul/Grön)
Neutral: Blå - Används inte	Neutral: Vit - Används inte

Den andra änden av kabeln kan utrustas med en godkänd kontakt eller vara permanent inkopplad i strömförsörjningsnätet, i enlighet med de elektriska specifikationerna och lokala föreskrifterna.

Efter installation av maskinen, kontrollera att kapskivan roterar i rätt riktning. Den korrekta riktningen anges på kapskivans skydd.

Om rotationsriktningen är fel:

- EU-kabel: koppla om två av faserna.
- UL-kabel: koppla om faserna L1 och L2.

5.5.2 Strömförsörjningskabel – rekommenderade specifikationer

Lokala standarder kan ha prioritet över rekommendationerna för elektriska matningskablar. Kontakta alltid en kvalificerad elektriker för att kontrollera vilket alternativ som är lämpligt för den lokala installationen.

Spänning/frekvens	Min. säkringsstorlek	Minsta kabelstorlek vid minsta säkring	Max. säkringsstorlek	Minsta kabelstorlek vid maximal säkring
3 x 200 V/50 Hz	20	3x 2,5 mm ² + PE	50	3x 4 mm ² + PE
3 x 200-210 V / 60 Hz	20	3x AWG12 + PE	50	3x AWG10 + PE
3 x 220-230 V / 50 Hz	20	3x 2,5 mm ² + PE	50	3x 4 mm ² + PE
3 x 220-240 V / 60 Hz	20	3x AWG12 + PE	50	3x AWG10 + PE
3 x 380-400 V / 50 Hz	10	3x 1,5 mm ² + PE	50	3x 4 mm ² + PE
3 x 380-415 V / 60 Hz	10	3x AWG16 + PE	50	3x AWG10 + PE
3 x 460-480 V / 60 Hz	10	3x AWG16 + PE	50	3x AWG10 + PE

Elektriska data

Den andra änden av kabeln kan utrustas med en godkänd kontakt eller anslutas permanent till strömförsörjningsnätet, i enlighet med elspecifikationer och lokala föreskrifter.



Obs
Maskinen måste alltid skyddas med externa säkringar. Se eltabellen för information om vilken säkringsdimension som krävs.

Spänning/frekvens	Nominell last	Max. last
3 x 200 V/50 Hz	14 A	20 A
3 x 200-210 V / 60 Hz	15 A	23 A
3 x 220-230 V / 50 Hz	12 A	18 A
3 x 220-240 V / 60 Hz	14 A	20 A
3 x 380-400 V / 50 Hz	7 A	11 A
3 x 380-415 V / 60 Hz	8 A	12 A
3 x 460-480 V / 60 Hz	7 A	11 A

5.5.3 Externt kortslutningsskydd



Obs
Maskinen måste alltid skyddas med externa säkringar. Se eltabellen för information om vilken säkringsdimension som krävs.

5.5.4 Jordfelsbrytare (RCCB–Residual Current Circuit Breaker)



Obs
Lokala standarder kan ha prioritet över rekommendationerna för elektriska matningskablar. Kontakta alltid en kvalificerad elektriker för att kontrollera vilket alternativ som är lämpligt för den lokala installationen.

Krav på elektriska installationer

Med jordfelsbrytare (RCCB) -
Rekommenderat

Typ A, 30 mA (EN 50178/5.2.11.1) eller bättre

5.6 Recirkulationskylaggregat



ELEKTRISK FARA

Stäng av den elektriska strömförsörjningen innan du monterar elektrisk utrustning.

Maskinen måste vara jordad.

Kontrollera att den faktiska matningsspänningen motsvarar märkspänningen på maskinens typskylt.

Felaktig spänning kan skada elkretsen.

För att säkerställa optimal kylning måste du utrusta maskinen med ett recirkulationssystem.

Minimikrav

Pumpkapacitet

125 L/min (33 gal/min) vid 1 bar

**Obs**

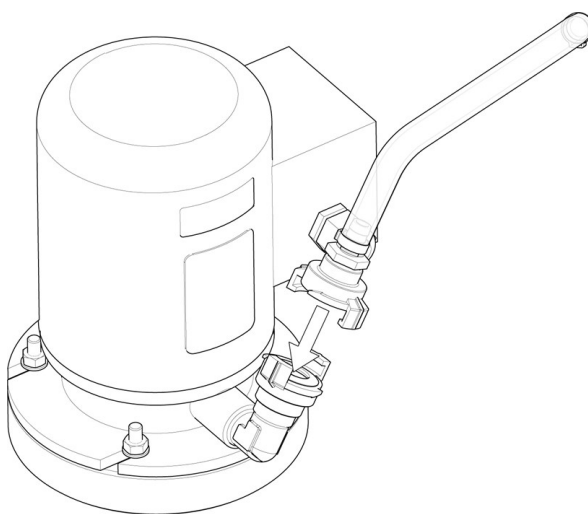
Innan du ansluter kylaggregatet till maskinen, följ instruktionerna i instruktionsboken för kylaggregat för att förbered den inför användning.

**Tips**

För intensiv användning och för material som genererar mycket spån rekommenderar vi att du använder en recirkulationsenhet med bandfilter.

För att ansluta maskinen till ett recirkulationssystem:

1. Anslut kylaggregatets kommunikationskabel till maskinens styruttag.



2. Anslut vattnets inloppsslang till pumpen med hjälp av snabbkopplingen.
3. Koppla den andra änden av slangen till maskinens vatteninlopp.

Filtorrörssats

Följ anvisningarna som medföljer filtorrörssatsen.

Under den första kapningen:

- Kontrollera att filtorröret expanderar längs hela sin längd när det fylls med vatten.

**Obs**

Om filtorröret är vridet eller har veck ska du avbryta kapningen och placera om röret. Använd inte kylsystem utan lämpliga filter eftersom det kan orsaka igensättning och överflöde.

Använd inte filtorrör utan lämplig kylvätska.

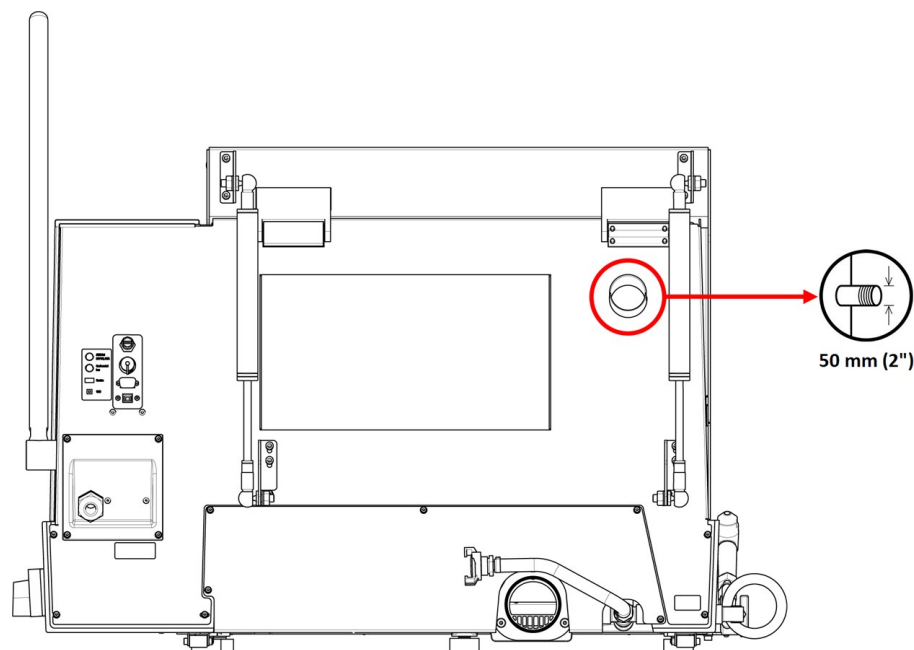
- Anslut kylaggregatet till nätspänningen.

5.7 Utsug (tillval)

Vi rekommenderar att ett utsugningssystem används eftersom arbetsstyckena kan avge skadliga gaser när de kapas. Utsugssystemet kommer också att reducera mängden kondensationsvatten på lockets sidor.

Minsta kapacitet: 50 m³/t (1766 ft³/h).

Att ansluta maskinen till ett avgassystem:



- Montera en utsugsslang från ditt lokala utsugssystem på flänsen (50 mm (2 tum) diameter).



Obs

Utan ett anslutet utsugssystem kan fuktig luft (som bildas vid kapningsprocessen) ta sig ut ur kapkammaren och in i andra delar av skåpet. Detta kan skada komponenterna och förkorta maskinens livslängd.

5.8 Buller

Information om ljudtrycksnivån ges i detta avsnitt: [Tekniska data ▶ 88](#).

Olika material har olika bulleregenskaper. Bullret kan dämpas genom att man sänker rotationshastigheten och/eller den kraft som används för att trycka kapskivan mot arbetsstycket. Bearbetningstiden kan öka.



SE UPP

Långvarig exponering för kraftigt ljud kan orsaka permanenta hörselskador. Använd hörselskydd om bullernivån överstiger nivåerna enligt lokala föreskrifter.

5.9 Vibration

Information om total vibrationsexponering för hand och arm ges i detta avsnitt: [Tekniska data ► 88](#).

Manuell kapning av arbetsstycken orsakar vibrationer. Vidta åtgärder för att sänka vibrationen där det är möjligt. Minska trycket på handtaget eller använd en vibrationsreducerande handske.



SE UPP

Risk för vibrationer från hand till arm vid manuell skärande bearbetning. Långvarig exponering för vibrationer kan orsaka obehag, ledsador eller till och med nervskador.

6 Användning av enheten

6.1 Ändra kapskivan.



Obs

Spindeln på Discotom-10 är vänstergängad.



Obs

För att skydda kapskivan och flänsarna måste du placera konventionella kapskivor baserade på Al₂O₃- eller SiC-slipmedel mellan två kartongbrickor. För maximal precision med diamant- eller CBN-kapskivor, använd inte kartongbrickor.

1. Använd kaphandtaget för att flytta kapskivan till den övre positionen och aktivera kaphandtagsbromsen.
2. Tryck ner och håll nere låsknappen på höger sida om kapskivan, samtidigt som du snurrar kapskivan till axellåset går i.
3. Avlägsna muttern med den fasta nyckeln.
4. Avlägsna flänsen och den gamla kapskivan.
5. Montera den nya kapskivan.
6. Montera flänsen och muttern.
7. Dra åt ordentligt, och frigör sedan axellåsningen.
8. Frigör kaphandtagsbromsen.

6.2 Spänn fast provet



SE UPP

Ett otillräckligt fastspänt arbetsstycke kan slungas iväg och orsaka skador. Se till att arbetsstycket är ordentligt fastsatt i en snabbspännanordning eller liknande.

Spänn fast arbetsstycket med valfri fastspänningsanordning. Till exempel en snabbspännsenhet.

1. Placera provet mellan snabbinspänningsanordningen och backstoppet på vänster sida.
2. Tryck inspänningsbacken framåt och lås den med handtaget.

Vi rekommenderar att du spänner in provet så långt så långt in på kapbordet som möjligt.

Hur man spänner fast oregelbundna arbetsstycken

Du måste använda speciella spännverktyg för att spänna fast oregelbundna arbetsstycken utan plana spännytor. Felaktigt fastspända arbetsstycken kan röra sig under kapningen och skada kapskivan eller arbetsstycket.

- Använd T-fack för att montera speciella spännverktyg.
- För snabbare kapning, positionera arbetsstycket så att kapskivan kapar det minsta möjliga tvärsnittet.

6.3 Positionera kapbordet

Innan du börjar kapa, positionera bordet med joysticken.

Hur man kapar långa arbetsstycken

För kapning av arbetsstycken som överstiger kapkammarens bredd på vänster sida:

1. Ta bort en platta i locket och ersätt den med en förlängningstunnel.
2. Placera arbetsstycket i förlängningstunneln och spänn fast det ordentligt.

6.4 Grundläggande drift

6.4.1 Spolpistol



SE UPP

Undvik hudkontakt med kylvätsketillsatsen.



SE UPP

Börja inte spola förrän spolpistolen pekar in i skärkammaren.



SE UPP

Använd bara spolpistol för rengöring av kaphusets insida.



SE UPP

Använd alltid skyddshandskar och skyddsglasögon när du använder spolmunstycket.

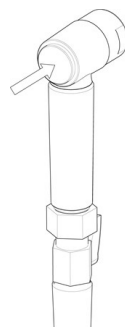
1. Ta ut spolmunstycket ur hållaren.
2. Rikta munstycket mot spolammaren.



3. Öppna ventilen på spolmunstycket.
4. För att undvika vattenstänk under rengöring, använd ventilen precis före spolmunstycket för att minska det maximala vattentrycket.



5. Tryck på spola för att starta vattenpumpen.



6. Tryck på munstyckets baksida och rengör kapkammaren.



7. Tryck på stopp för att stoppa spolningen.
8. Stäng ventilen och sätt tillbaka spolmunstycket i hållaren.
9. Lämna säkerhetsskyddet öppet för att låta kapkammaren torka och för att undvika korrosion.

**Obs**

Sätt alltid tillbaka spolmunstycket i hållaren när är klar med det.
Använd inte spolmunstycket för att rengöra säkerhetsskyddet eftersom det kan
Vi rekommenderar att spolmunstycket körs med ett tryck på max 3 bar.

**Tips**

För instruktioner om hur du använder spolmunstycket för att rengöra maskinen, se [Skärkammare ▶71](#).

6.4.2 Kapbord

Y-bord

Y-bordet är ett motordrivet, flyttbart bord som används vid automatisk kapning. Använd joysticken för att flytta bordet framåt och bakåt. Se: [Funktioner på kontrollpanelen ▶19](#).

**Obs**

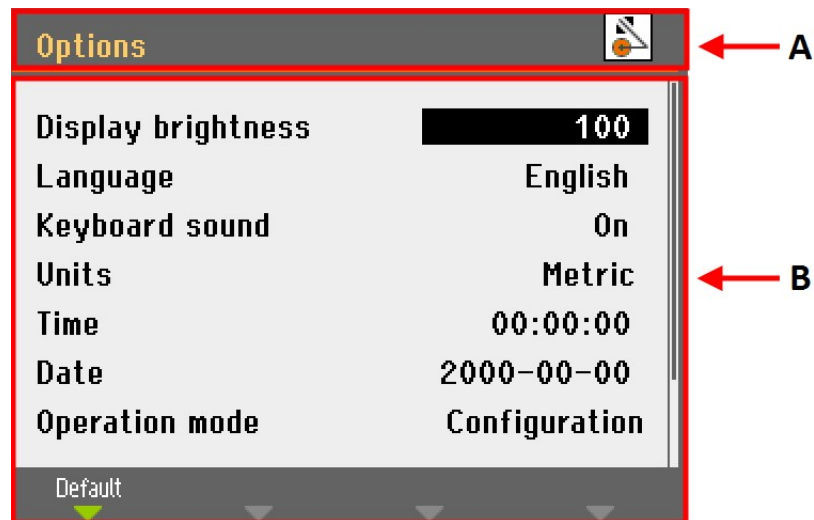
När du slår på maskinen visas ett popup-fönster som varnar dig för att kapbordet kommer att flyttas till det främre referensläget. Tryck på **Enter** för att fortsätta.

6.4.3 Display

Displayen på frontpanelen visar olika nivåer av statusinformation. Till exempel när maskinen är påslagen med huvudströmbrytare informerar skärmen om maskinens fysiska konfiguration och installerade programvaruversion:



Displayen är primärt indelad i två områden. Positionen för de här områdena och informationen de innehåller förklaras på bilden nedan. **Options** (Valmöjligheter)menyn används som exempel:



A Rubrik: detta anger var du befinner dig i programvarans hierarki. En ikon anger om handtaget är låst eller olåst:



Låst



Olåst

B Informationsfält: de här kommer antingen att vara numeriska värden eller textfält vilka tillhandahåller information i anknytning till den process som visas i rubriken. Den markerade texten visar markörens position.

At välja objekt denna meny:

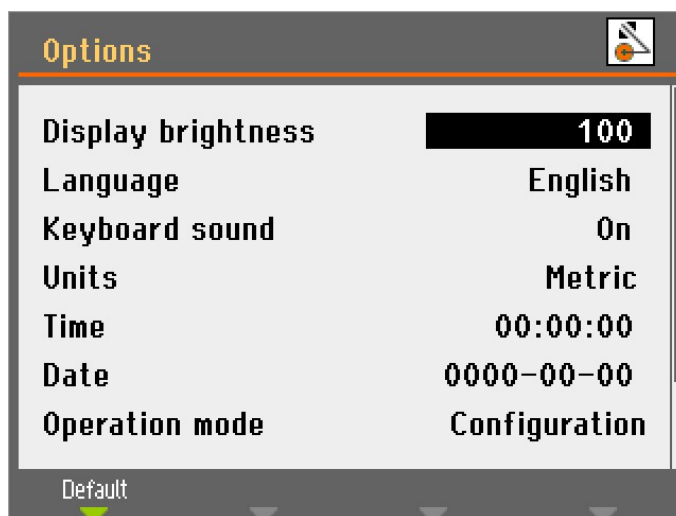
1. Vrid på knappen för att välja en meny, metodgrupp eller parameter.
2. Tryck på knappen för att öppna eller aktivera valet.
3. Tryck på Esc för att återgå till **Main menu** (Huvudmeny).

Ljudsignaler

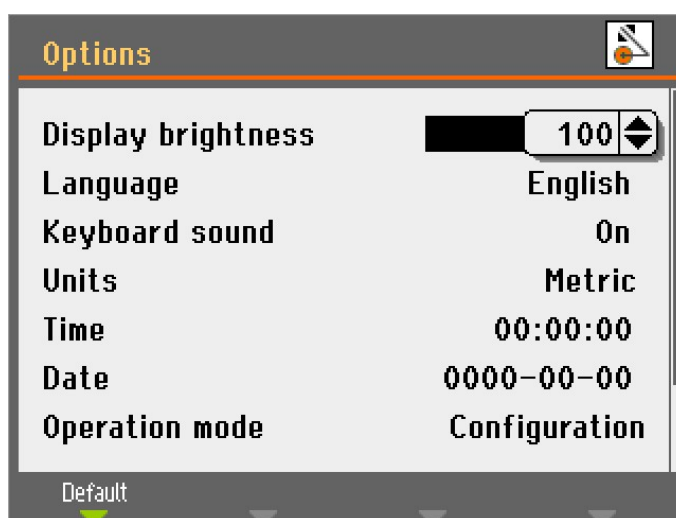
När du trycker ner en tangent hörs ett kort pip ljud som indikerar att kommandot har accepterats, medan ett långt pip ljud indikerar att tangenten inte kan aktiveras för tillfället. Du kan slå på eller stänga av det här ljudet i **Configuration** (Konfiguration), under **Options** (Valmöjligheter).

6.4.4 Redigera värden

Redigera numeriska värden



1. Vrid på knappen för att välja det värde du vill ändra.



2. Tryck på knappen för att redigera värdet. En bläddringsruta visas runt värdet.



Obs

Om det bara finns två alternativ visas inte popup-fönstret. Tryck på knappen (Enter) för att växla mellan de två alternativen.

3. Vrid reglaget för att öka eller minska det numeriska värdet (eller för att växla mellan två alternativ).
4. Tryck på knappen för att acceptera det nya värdet. Om du trycker på Esc återställs ändringarna till det ursprungliga värdet.

Redigera alfanumeriska värden



1. Vrid på knappen för att välja det textvärde du vill ändra.



2. Tryck på knappen för att växla mellan de 2 alternativen.

**Obs**

Om det finns mer än två alternativ visas ett popupfönster. Vrid på knappen för att välja korrekt alternativ.

3. Tryck på Esc för att acceptera alternativet och återgå till föregående meny, eller vrid knappen för att välja och redigera andra alternativ i menyn.

6.4.5 Programinställningar

När du slår på maskinen för första gången visas skärmen **Select language** (Välj språk). För att ändra språk efter detta, se [Ändra språk ▶ 40](#)).



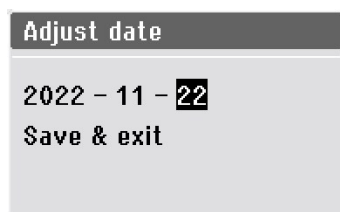
- Välj det språk du föredrar.

Du kommer nu att uppmanas ställa in tiden.



- Använd knappen för att justera och acceptera inställningarna.

Du kommer nu att uppmanas ställa in datum.

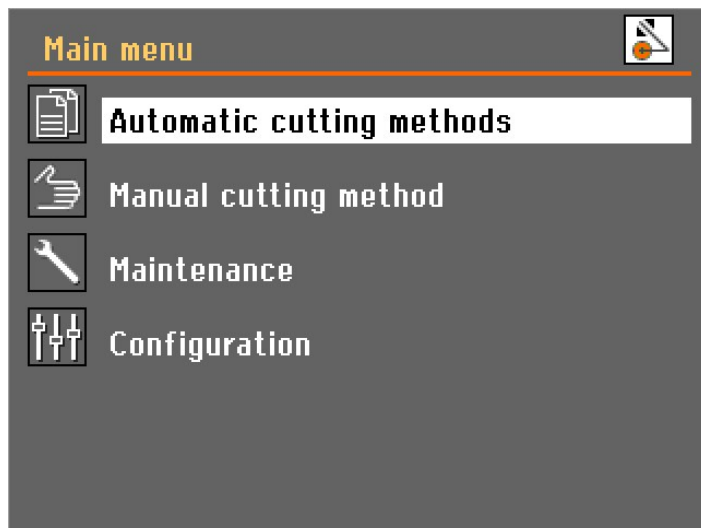


1. Använd knappen för att justera och acceptera inställningarna.
2. Välj **Save & Exit** (Spara och avsluta).

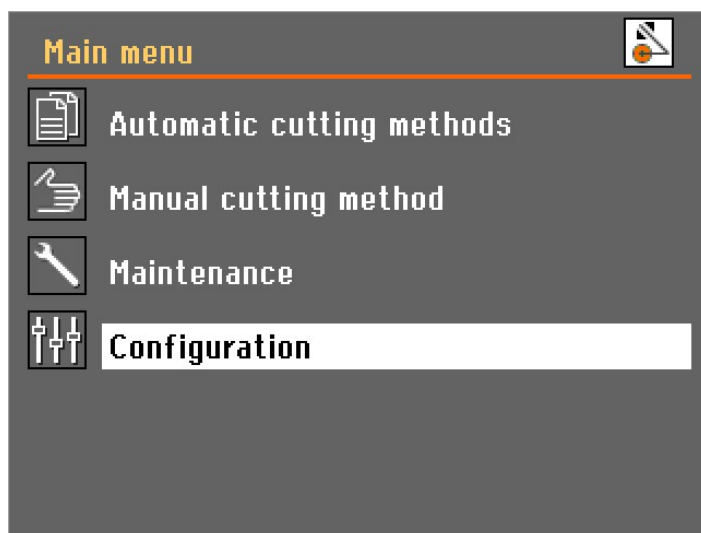
Main menu (Huvudmeny) visas nu på det valda språket.

När du startar maskinen öppnas den senaste skärmen som användes innan den stängdes av.

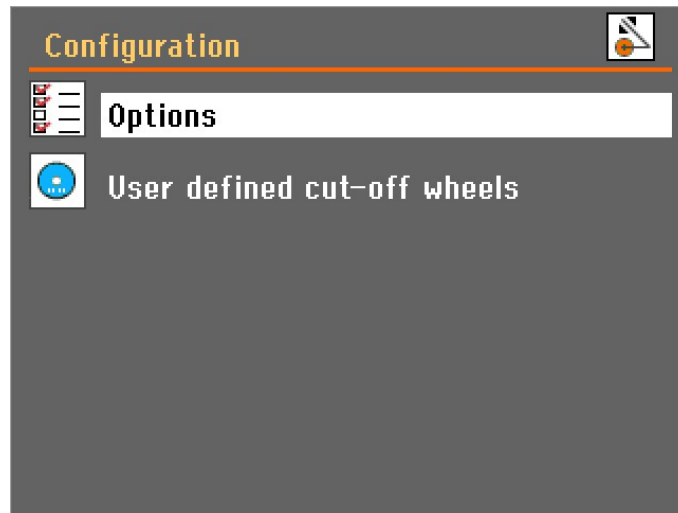
Gå till **Main menu** (Huvudmeny) genom att trycka på Esc.



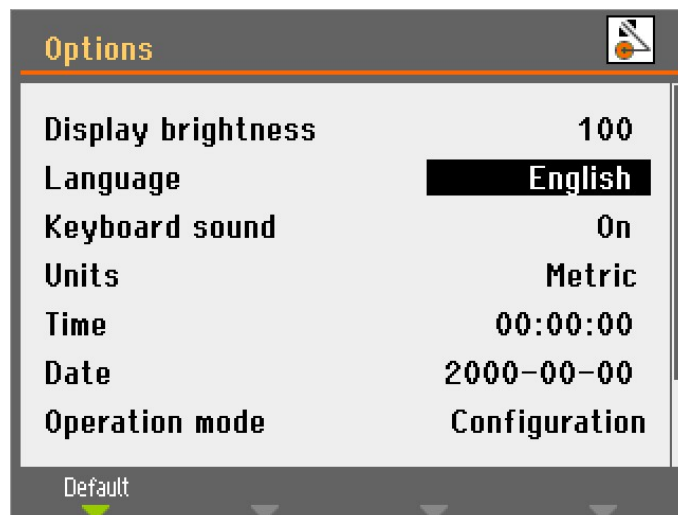
Ändra språk



1. Öppna **Configuration** (Konfiguration)menyn.



2. Öppna **Options** (Valmöjligheter)menyn.



3. Öppna popup-menyn **Language** (Språk).



4. Välj det språk du föredrar.

6.4.6 Driftläge

Det finns tre olika användarnivåer:

Production (Produktion): Metoder kan väljas och visas men redigering är inte möjligt.

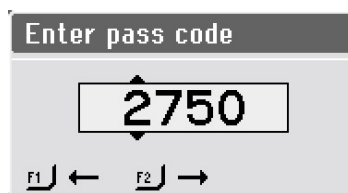
Development (Utveckling): Metoder kan väljas, visas och redigeras.

Configuration (Konfiguration): Metoder kan väljas, visas och redigeras och alla funktioner i **Configuration** (Konfiguration) är tillgängliga.

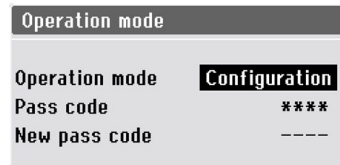
Ändra driftläge

Att ändra driftläge:

1. Gå till menyn **Options** (Valmöjligheter) under **Configuration** (Konfiguration).
2. Välj **Operation mode** (Driftläge).
3. Välj **Pass code** (Lösenord).



4. Använd tangenterna F1 och F2 för att välja siffror.
5. Vrid på knappen för att ändra siffror och tryck på knappen för att mata in passerkoden.



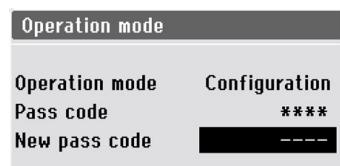
6. Välj **Configuration** (Konfiguration).



7. Välj önskat driftläge.

Ny lösenkod

Att ställa in en ny lösenkod:



1. Välj **New pass code** (Nu lösenkod).
2. Ange den nya lösenkoden.



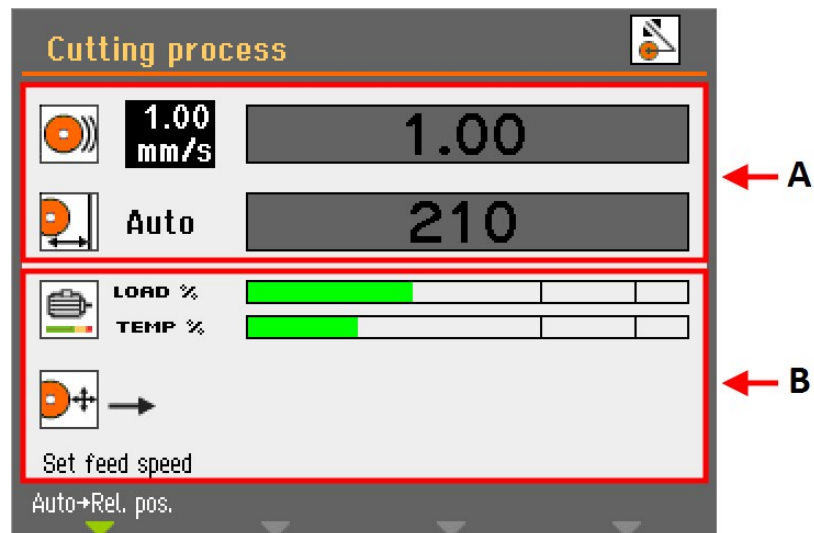
Obs

När en passerkod ställs in har du 5 försök på dig att skriva in korrekt lösenkod varefter maskinen kommer att låsas. Starta om maskinen med hjälp av huvudströmbrytaren och mata sedan in korrekt passerkod.

6.4.7 Ändra kapläge och parametrar

Kapdisplay

Kapdisplayen visar två typer av information:



A Kapningsparametrar

B Motorinformation

Kapningsparametrar

I **automatiskt kapläge** visar den övre delen av displayen information om kappparametrarna:

- **Matningshastighet**
- **Stoppläge**

Kapningsparametrarna kan ställas in både före och under kapning.

Det inställda värdet visas till vänster i stapeldiagrammet. Det reella värdet (vid kapning) visas inuti stapeldiagrammet.

Motorinformation

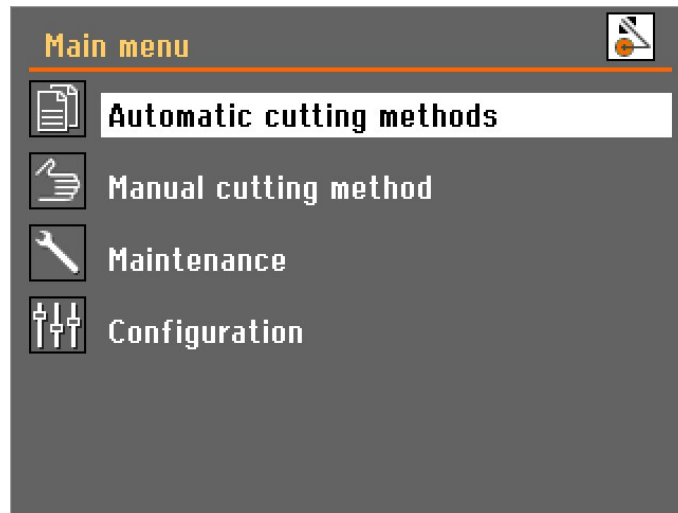
Den nedre delen av displayen visar motorinformationen:

- **Load %** (Last %): Motorbelastning.
- **Temp %** (Temperatur %): Motortemperatur.

Värdena som visas är relativa (%).

Ändra kapläge:

De Discotom-10 har två kaplägen: **Automatiskt** och **manuellt**.



- Välj det läge du vill använda i **Main menu** (Huvudmeny).

Ändra in kappparametrar

I automatiskt kapläge tillämpar maskinen de valda kappparametervärdena för:

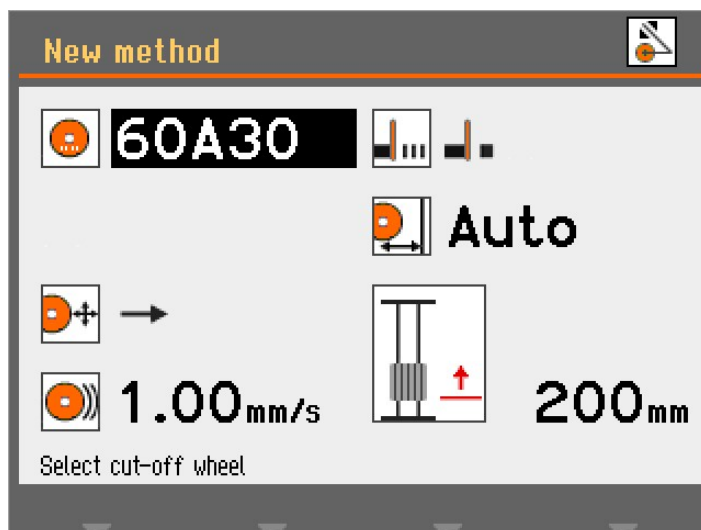
- **Hjultyp**
- **Skivhastighet**
- **Kapläge**
- **Matningshastighet**
- **MultiCut** (endast med automatiskt x-bord)
- **Stoppläge**

För att justera värdet hos dessa parametrar:

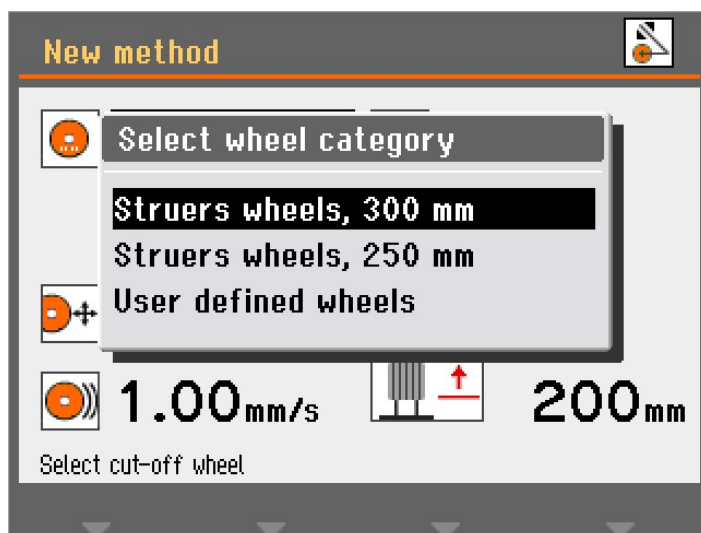
1. Använd knappen för att välja en kappparameter.
2. Vrid på knappen för att ändra värdet hos parametern.
3. Tryck på knappen för att lagra det nya värdet.

Kapskiva

För att välja eller ändra kapskiva:



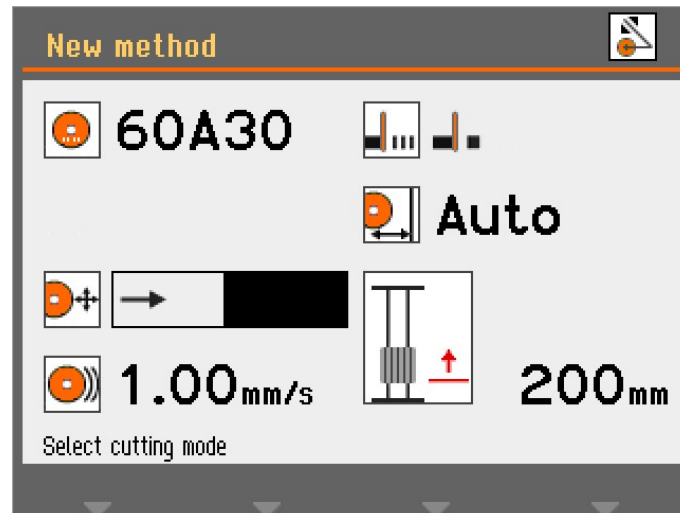
1. Välj parameter för kapskivan.



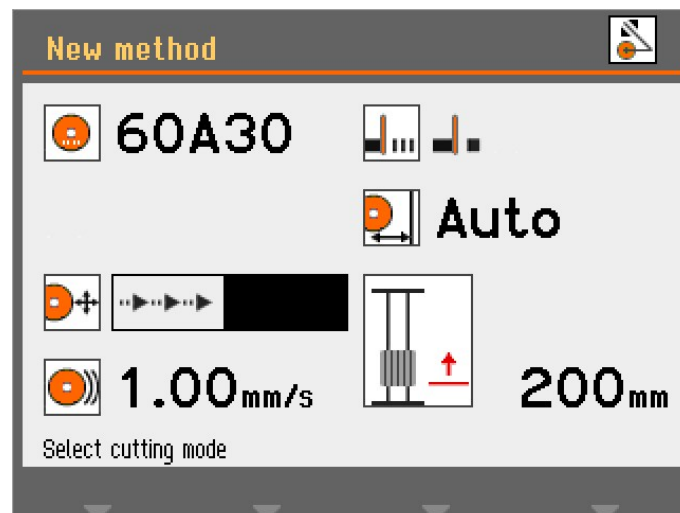
2. Välj en hjulkategori.
 3. Välj en kapskiva från listan.
- Vald kapskiva visas nu och skivans rotationshastighet förs in.

Kapläge

För att ändra kapläge:



1. Välj parameter för kapläge.



2. Tryck på knappen för att ändra kapläge.

Direkt kapning

Direkt kapning är det normala och mest ekonomiska kapläget och ska användas för de flesta kaparbeten.



Stötkapning

Stötkapning kan användas när det inte går att hitta korrekt kapskiva för ett specifikt material och det avslipade materialet motarbetar kapskivan eller kapskivan inte tar som den ska.

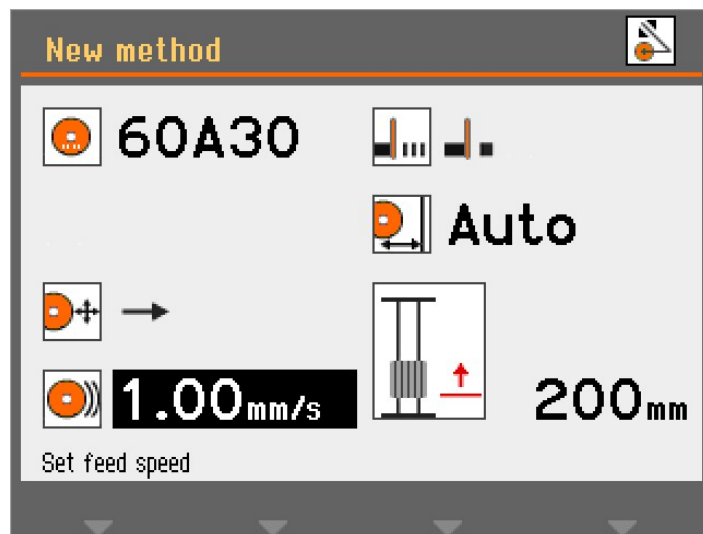


Stötkapning kommer normalt att öka hastigheten hos kapbordet och flyttar på så vis provet med högre hastighet mot kapskivan. Detta kommer att bryta ner skivan och frigöra färska och nötande textur som kan arbeta ordentligt.

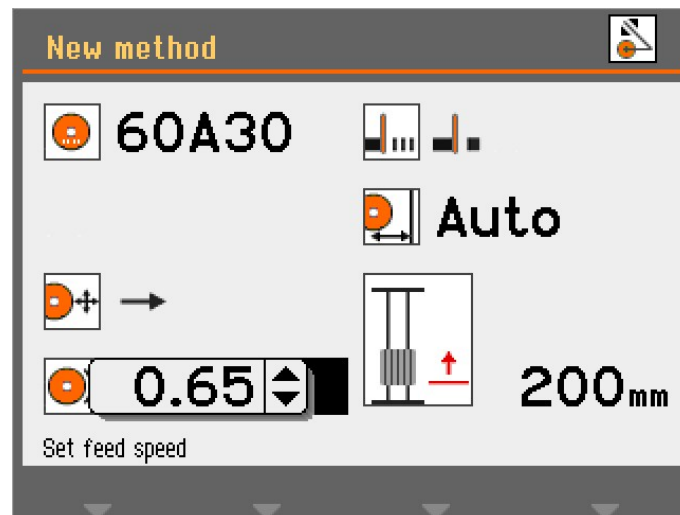
Stötkapning kan leda till store slitage på kapskivan, men det kommer att minska risken för överhettning av provet, vilket annars kan inträffa med en felaktig skiva/materialkombination.

Matningshastighet

För att justera matningshastigheten:



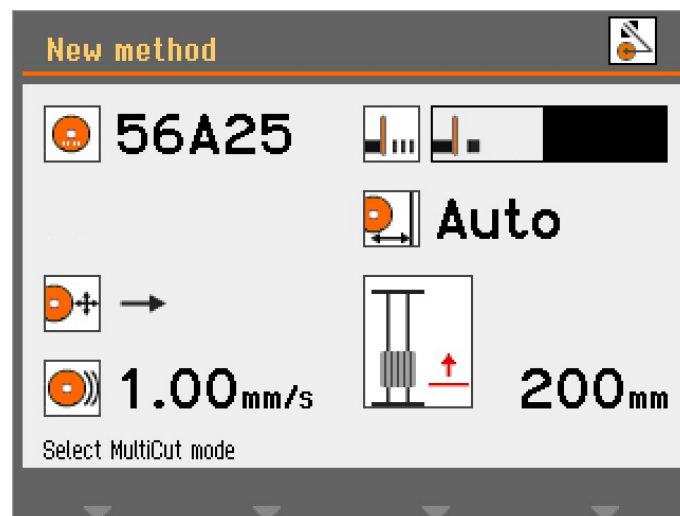
1. Välj parameter för matningshastighet.



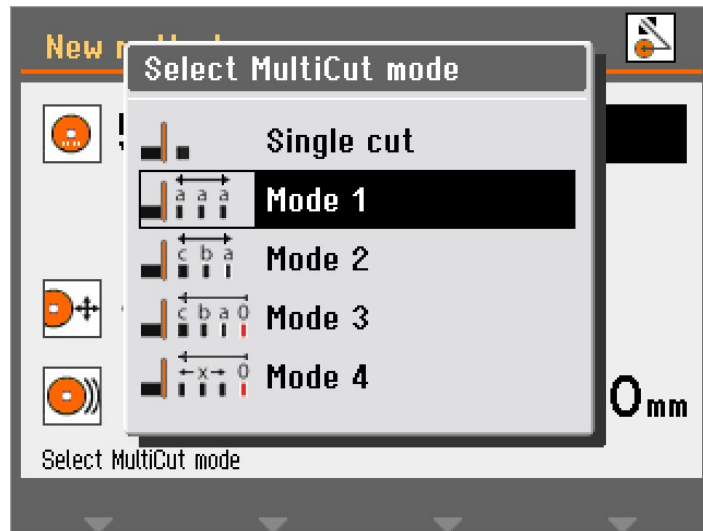
2. Använd knappen för att justera och acceptera inställningarna.

MultiCut (Valfritt)

För att välja **MultiCut** läge:



1. Välj **MultiCut** parameter.



2. Välj önskad inställning.



Single cut (Enkel Off (Från) kapning)



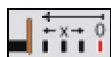
Mode (Läge) 1 Kapa upp till 10 skivor av samma tjocklek



Mode (Läge) 2 Kapa upp till 10 skivor av varierande tjocklek



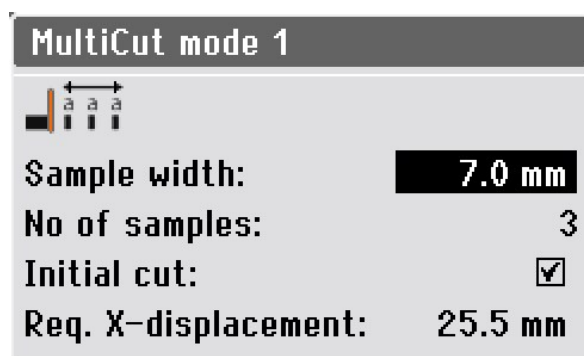
Mode (Läge) 3 Kapa upp till 10 skivor av varierande tjocklek räknat från en gemensam 0-position



Mode (Läge) 4 Tjockleken hos kapningarna ställs in genom att man flyttar joysticken och därefter trycker Enter för att validera kapningspositionen

MultiCut 1

Med **MultiCut 1** -läge kan du kapa upp till 10 prover med samma bredd.

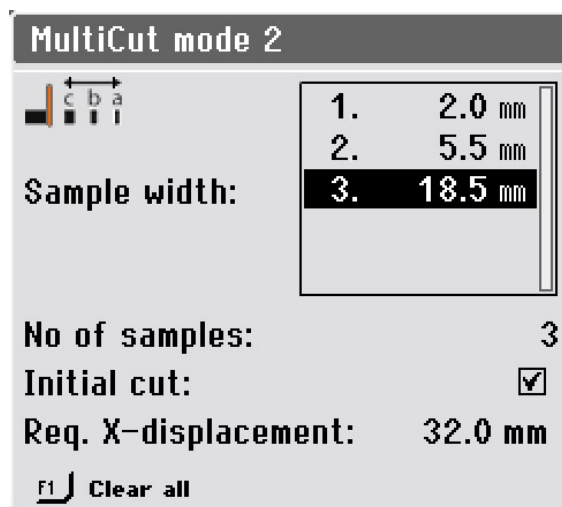


Parametrar

- Sample width** (Provbredd) Ställer in bredden på de prover som ska kapas.
- No of samples** (Antal prover) Ställer in antalet prover som ska kapas.
- Initial cut** (Första skärning) Välj denna parameter om du behöver göra en första kapning innan du börjar kapa proverna. Därmed kapas ett spillprovbit som inte ska användas. Om till exempel arbetsstycket har en ojämn kant som gör den olämplig som första provbit.
- Req. X-displacement** (Obligatorisk X-förskjutning) Den här parameteren beräknas automatiskt och visar den nödvändiga rörelsen hos x-tabellen för att kapa proverna, baserat på parameterinställningarna.

MultiCut 2

Med **MultiCut 2** -läge kan du kapa upp till 10 prover av olika bredder.



Parametrar

- Sample width** (Provbredd) Ställer in bredden på de prover som ska kapas.
- No of samples** (Antal prover) Ställer in antalet prover som ska kapas.

Parametrar

Initial cut (Första skärning) Välj denna parameter om du behöver göra en första kapning innan du börjar kapa proverna. Därmed kapas ett spillprovbit som inte ska användas. Om till exempel arbetsstycket har en ojämn kant som gör den olämplig som första provbit.

Req. X-displacement (Obligatorisk X-förskjutning) Den här parametern beräknas automatiskt och visar den nödvändiga rörelsen hos x-tabellen för att kapa proverna, baserat på parameterinställningarna.



Tips

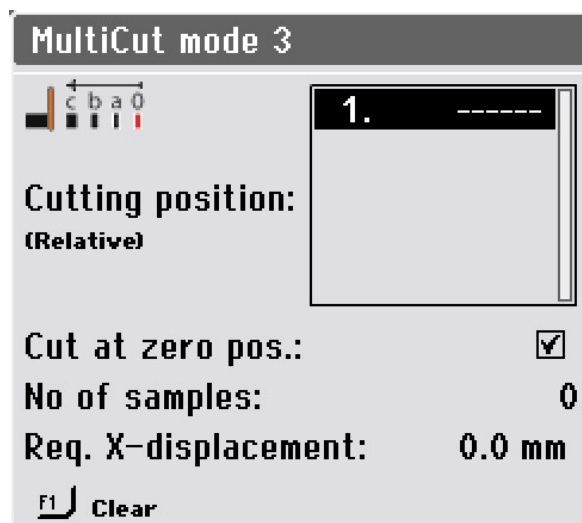
Tryck på F1 för att rensa alla exempelvärden och återställa menyn till standard.

MultiCut 3

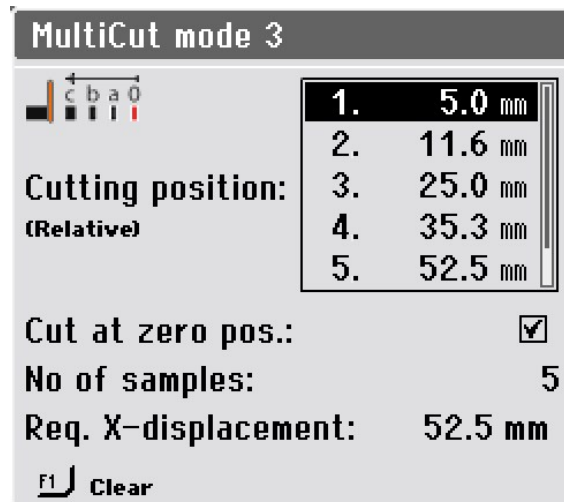
Med **MultiCut 3** -läge kan du kapa upp till 10 prover på olika relativa avstånd från noll- eller startpositionen.

Avstånden läggs in manuellt.

För att ställa in avstånden:



1. Välj **Mode** (Läge)3 i menyn **Select MultiCut mode** (Välj MultiCutläge).



2. Välj lägen vid kapning.

Parametrar

Cutting position (Relative) (Kapläge (Relativ)) Denna parameter anger läget för kapningarna. Värdena visar det relativa avståndet till nollläget.

Cut at zero pos. (Kapa i nollposition) Välj denna parameter för att göra en initialt kapning i nollläge. Annars börjar maskinen kapa vid läge 1.

No of samples (Antal prover) Ställer in antalet prover som ska kapas.



Tips

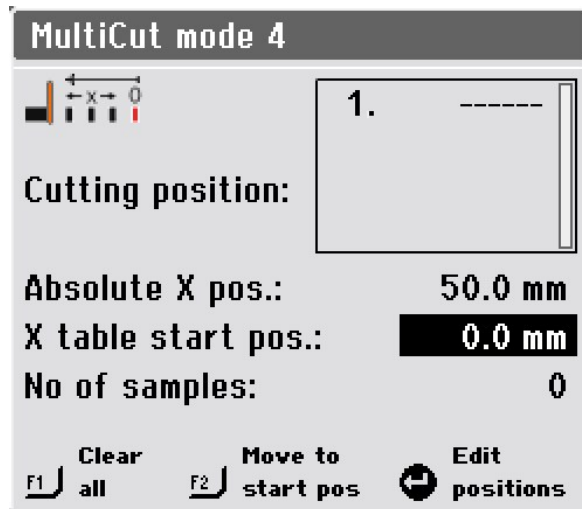
Tryck på F1 för att rensa det markerade värdet i den här menyn. Om markören placeras utanför boxen för kapläget kommer F1 att rensa alla positioner.

Req. X-displacement (Obligatorisk X-förskjutning) Den här parametern beräknas automatiskt och visar den nödvändiga rörelsen hos x-tabellen för att kapa proverna, baserat på parameterinställningarna.

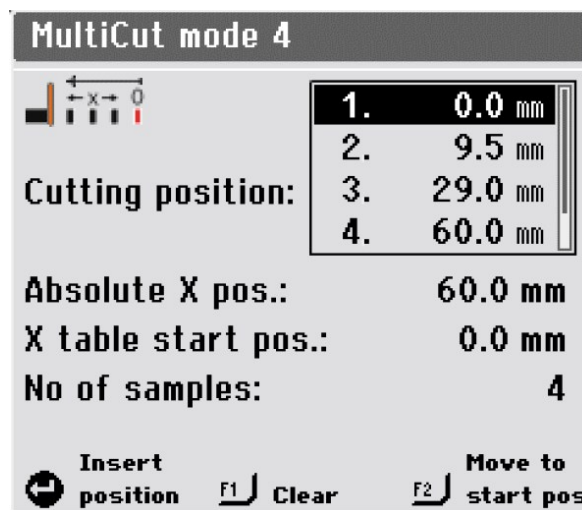
MultiCut 4

Med **MultiCut 4** -läge kan du kapa på olika relativa avstånd från noll- eller startpositionen. Ange avstånden genom att använda X-tabellen för att placera arbetsstycket framför kaphjulet, där du vill kapa provet och registrera sedan denna position.

För att ställa in avstånden:



1. Placera arbetsstycket relativt nära kapskivan och kläm fast det.
2. Använd joysticken för att flytta X-bordet till det läge där den första kapningen ska göras.



3. Tryck på knappen för att infoga det aktuella läget som läget vid kapning.
4. Upprepa stegen för att tillämpa kaplägena för alla prover.

Parametrar

Cutting position (Relative) (Kapläge (Relativ))

Denna parameter anger läget för kapningarna. Värdena visar det relativa avståndet till nollläget.

Absolute X pos. (Absolut X-läge)

Aktuell absolut position för X-tabellen

Parametrar

X-table start pos. (X-tabellens startposition) Här kan du finjustera startpositionen, om arbetsstycket är något felriktat under fastspänningen.

När du ändrar värdet på denna parameter korrigeras alla andra positioner i enlighet med detta.

No of samples (Antal prover) Ställer in antalet prover som ska kapas.

**Tips**

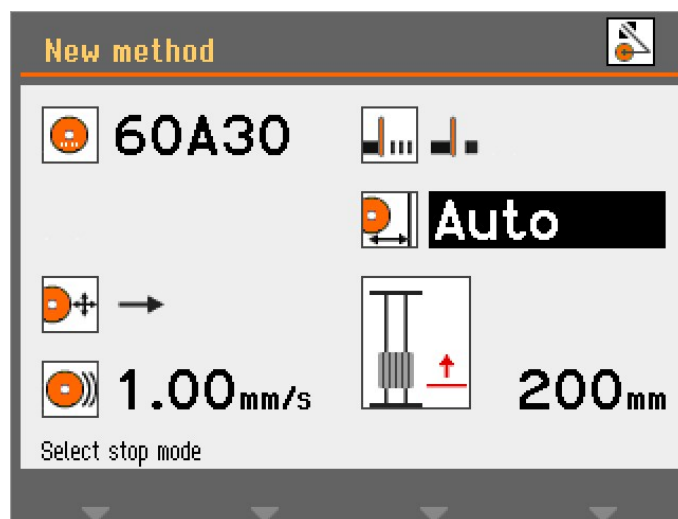
Tryck på F1 för att rensa det markerade värdet i den här menyn. Om markören placeras utanför boxen för kapläget kommer F1 att rensa alla positioner.

**Tips**

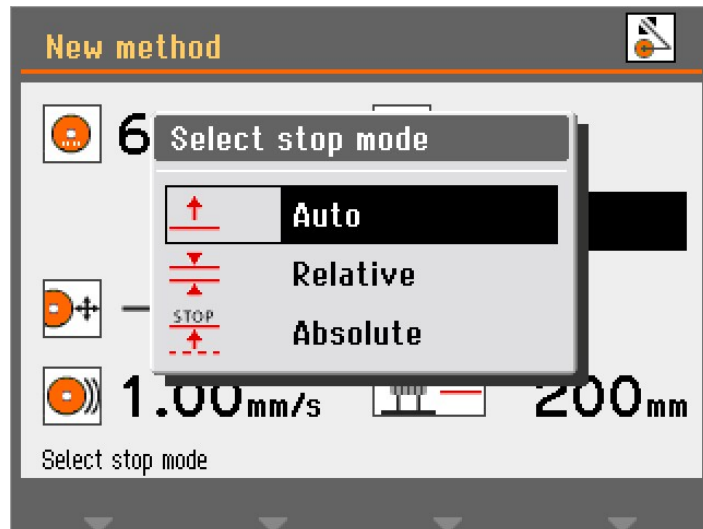
Tryck på F2 för att flytta X-bordet tills provet är i startpositionen.

6.4.8 Stopplägen

Att välja ett stoppläge:



1. Välj parameter för stoppläge.



2. Välj önskad inställning.

Discotom-10 har 3 stopplägen:

- **Auto** (Auto)
- **Relative** (Relativ)
- **Absolute** (Absolut)

Auto (Auto)

När **Auto** (Auto) stoppläge har valts stoppar maskinen automatiskt när provet har kapats. Vi rekommenderar att du använder detta läge för normal kapning.



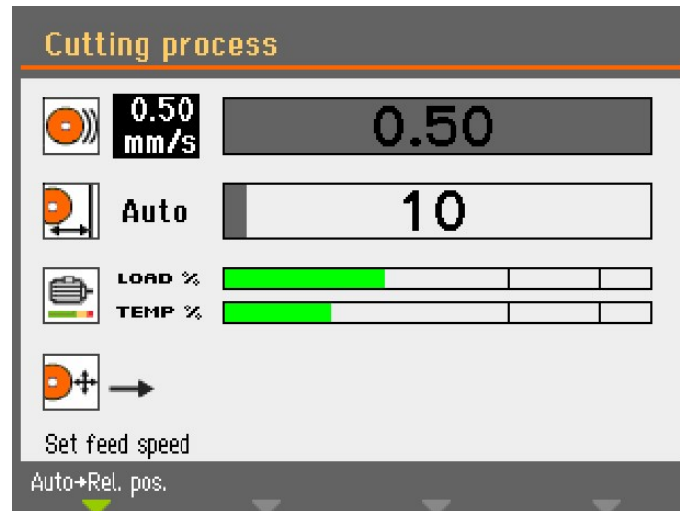
Obs

Vi rekommenderar inte att du använder **Auto** (Auto) stopp vid kapning av rör eller andra arbetsstycken som inte är särskilt täta eller styva. Använd istället **Relative** (Relativ) eller **Absolute** (Absolut) stop.

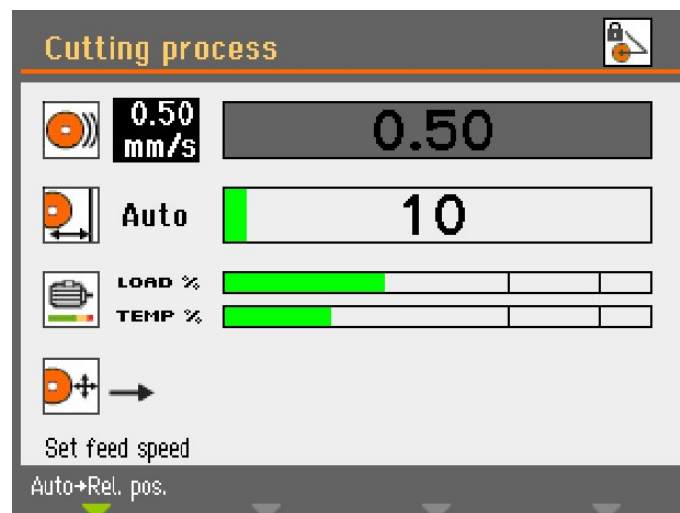
Den automatiska stoppfunktionen är baserad på övervakning av den elektriska ström som används av kapskivans motor. För att automatiskt stopp ska fungera ordentligt måste två villkor uppfyllas:

- Den ström som används i början av en kapningsåtgärd måste överskrida ett minimivärde. Om den inte gör det kommer automatiskt stopp att aktiveras.
- Den ström som används under kapningsåtgärden måste hålla sig över ett minimivärde. När den faller under detta värde kommer kapningen att avstanna.

Vid vissa prover, t.ex. vid slangar, kan strömmen falla under minimivärdet när man skurit igenom slangväggen och nått det ihåliga mittenpartiet under kapningsarbetet. Om detta sker kommer kapningen att upphöra även om provet inte har genomkapats.



När du startar kapningen är ribban som indikerar kapbordets förflyttning grå tills motorströmmen överskrider det erforderade värdet. Då blir ribban grön för att signalera att **Auto** (Auto)läget är aktiverat

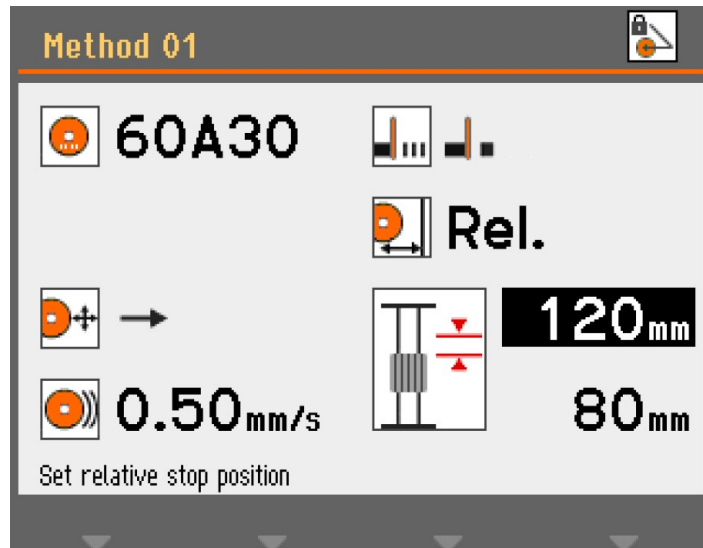


När motrströmmen sedan faller under det specificerade minimivärdet blir ribban återigen grå och kapningen slutar.

Om det bara återstår ett litet tvärsnitt kan kapningen stoppa innan provet är helt genomkrat. Här går det att specificera ett ytterligare kapavstånd i **Configuration** (Konfiguration) / **Options** (Valmöjligheter) för att säkerställa att provet är helt genomskuret. Det här är speciellt användbart när man använder **MultiCut**.

Relative (Relativ)

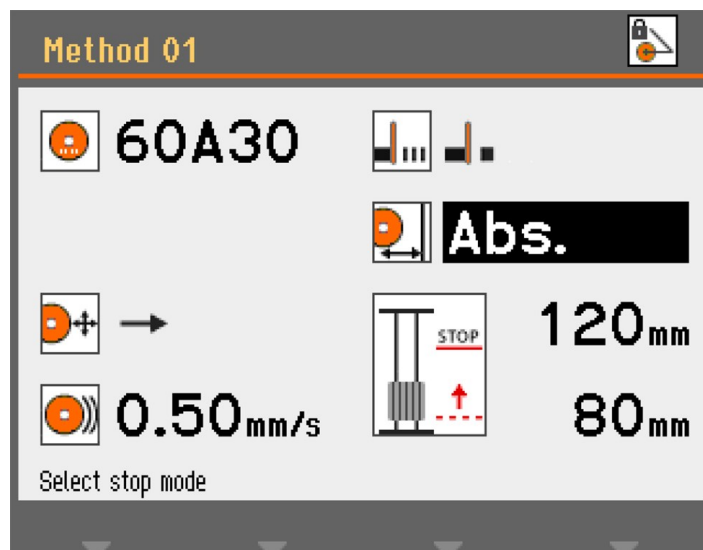
Y-bordet är inställt för att stanna i en position i förhållande till var kapningen startar. Efter inmatning av stoppositionen (ungefärlig provstorlek + kapskiveslitage) kommer kapningsprocessen att stoppas så snart som den specificerade positionen har nåtts. Positioneringsomfånget (bordets förflyttning) är 0-200 mm.



Om du ställer in relativa stopposition på ett värde som överskrider den möjliga bordsförflyttningen minskas det värde som visas automatiskt till maximalt möjlig när du trycker på Enter. Att flytta Y-bordet mot den främre delen av kapkammaren ökar förflyttningslängden och detta uppdaterar automatiskt uppgifterna för det relativa stoppet.

Absolute (Absolut)

Y-bordet är inställt att stanna vid en fast position mätt från nollpositionen där kapbordet är allra längst fram i kapkammaren. Positioneringsområdet är 0-200 mm.



6.4.9 Motorbelastning och temperaturskärm

Motorbelastningen och temperaturvärdena som visas är relativa procentandelar (%).

Manuellt kapläge

Load % (Last %) och **Temp %** (Temperatur %) indikerar hur mycket kraft som tillämpas på provet och hur het motorn är. Allt eftersom mer kraft används ökas motorbelastningen, vilket leder till högre temperatur.

En tung kraft som tillämpas under en utdragen tidsperiod kan leda till att motorns temperatur överskrider den säkra driftgränsen. Maskinen kommer då automatiskt att sluta kapa för att förhindra skador på motorn.

Att tillämpa tung kraft under en lång tidsperiod kan också förkorta livslängden hos kapskivan.

Automatiskt kapläge

Matningshastigheten sänks automatiskt vid överbelastning med hjälp av OptiFeed-funktionen.

OptiFeed

Denna funktion skyddar maskinen från skada till följd av kontinuerlig överbelastning av motorn.

Om hastigheten är för högt inställd och motorn överbelastad:

- Matningshastigheten sänks med 20 %.
- Om matningshastigheten fortfarande är för hög sänks matningshastigheten återigen med 20 %.
- Detta görs upp till 4 gånger tills matningshastigheten bara är 20 % av det förinställda värdet.
- Om motorn fortfarande är överbelastad stoppas kapningsprocessen.
- Om motorn körs med normal belastning igen ökas gradvis hastigheten, med steg om 10 % av den ursprungliga matningshastigheten, tills den förinställda matningshastigheten är uppnådd utan att motorn blir överhettad.

6.4.10 Startar kapningen.**VARNING**

Maskinen får inte användas för någon typ av explosiva och/eller lättantändliga material eller material som inte är stabila under bearbetning, uppvärmning eller tryck.

**VÄRME FARA**

Använd lämpliga skyddshandskar för att skydda fingrarna mot slipmedel och heta/vassa prover.

**SE UPP**

Kontrollera att skyddskåpan är i fullt fungerande skick före kapningen.

**SE UPP**

Laserstrålning. Titta inte in i ljusstrålen eller utsätt användare för teleskopoptik. Klass 2M laserprodukt.



Automatisk kapning

Kapskivan är stationär och kapbordet flyttar sig.

Manuell kapning

Kapbordet är stationärt och operatören flyttar kapskivan.

Automatisk kapning

1. Spänn fast provet.
2. Frigör kaphandtagsbromsen.
3. Sänk kapskivan genom att för kaphandtaget nedåt, tills kapskivan är positionerad så att den kommer att kapa igenom hela provet.
4. Aktivera kaphandtagsbromsen.
5. För att rikta in arbetsstycket och kaphjulet, tryck ned dödmansgreppet och använd joysticken för att placera kapbordet.
6. Stäng locket till maskinen.
7. Välj en metod i menyn **automatiska kapmetoder**.
8. Tryck på Start. Kapskivan börjar rotera och kylvattnet börjar flöda. Kapbordet rör sig mot kapskivan med förinställd matningshastighet.
9. När provet är genomkrat eller den inställda stoppositionen har uppnåtts stannar kapskivan automatiskt. Beroende på inställningen av returpositionen kommer kapbordet att återgå till den plats där kapningen startade (**Start** (Start)) eller kommer det att bli kvar där det är (**Stay** (Stanna kvar)).



Tips

Under kapning kan du flytta bort provet från kapskivan genom att pressa Y-bordets joystick nedåt.

Manuell kapning

1. Spänn fast provet.
2. Frigör kaphandtagsbromsen.
3. För att rikta in arbetsstycket och kaphjulet, tryck ned dödmansgreppet och använd joysticken för att placera kapbordet.



Tips

Placera arbetsstycket något framför mitten av kapskivan.

4. Stäng locket till maskinen.
5. Välj en metod i menyn **manuella kapmetoder**.
6. Tryck på Start. Kapskivan börjar rotera och kylvattnet börjar flöda.
7. För kaphandtaget nedåt och låt kapskivan försiktigt arbeta sig in i arbetsstycket. Öka sedan kraften och börja kapningen.
8. Minska kraften när kapskivan nästan har kapat igenom arbetsstycket.
9. När kapningen är avslutad, för försiktigt tillbaka kaphandtaget till dess topposition.

10. Tryck på Stop för att stoppa maskinen.



Obs

Vid manuell kapning ska du använda motorbelastningsinformationen för att övervaka kraften på arbetsstycket.

Kombinera manuell och automatisk drift

Att kombinera manuellt och automatiskt kapläge:

1. Kapa i arbetsstycket med den **manuella kapmetoden**.
2. Tryck på Stop för att stoppa maskinen.
3. Aktivera kaparmsbromsen för att säkra armen i detta läge, välj en **automatisk kapmetod** och fortsätt i automatiskt läge. Arbetsstycket kommer att röra sig mot kapskivan.



Obs

Kontrollera att det finns ett jämnt flöde av kylvätska från munstyckena.

6.4.11 Stoppa kapningen

Du kan stoppa kapningen när som helst under kapningen.



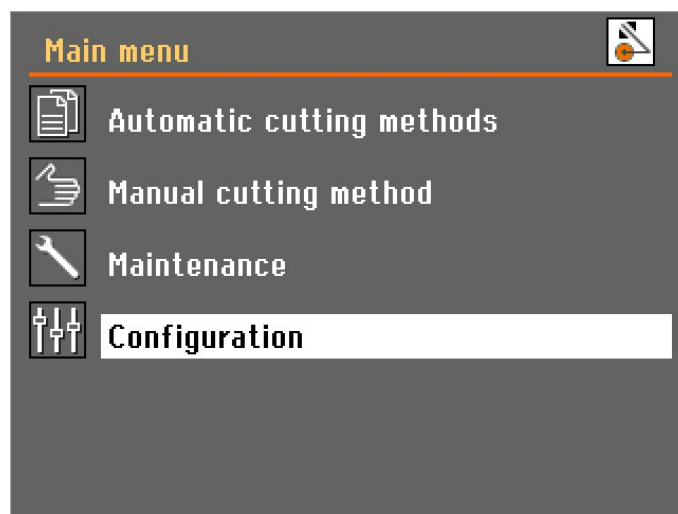
Obs

Kapskivan kan sluta rotera om hastigheten är inställd på den lägsta nivån. Använd inte denna funktion för att stoppa kapningen.

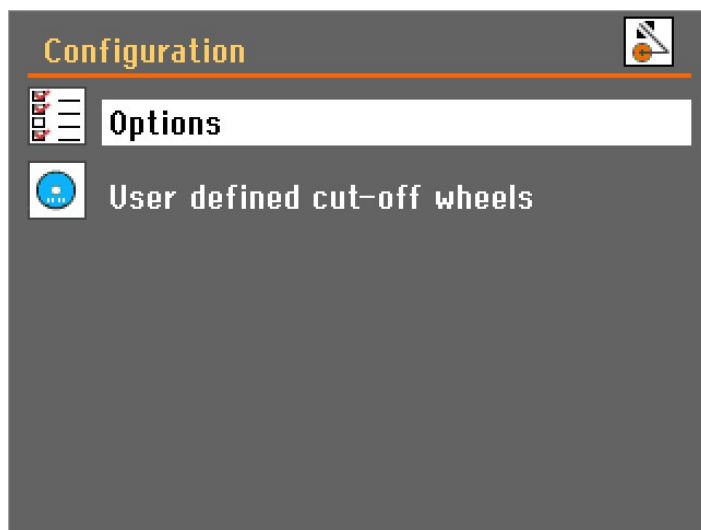
Tryck på Stoppa för att stoppa kapskivan.

6.5 Configuration (Konfiguration)

6.5.1 Options (Valmöjligheter)



1. Välj **Configuration** (Konfiguration) i **Main menu** (Huvudmeny).



2. Öppna **Options** (Valmöjligheter)menyn.



Parametrar

Display brightness
(Displayens ljusstyrka)

Skärmens kontrastinställning kan ställas in för att passa egna önskemål (intervall 0-100).

Language (Språk)

Språk som kan väljas är engelska (standard), tyska, franska, spanska, japanska, kinesiska, italienska, ryska och koreanska.

Keyboard sound
(Tangentbordsljud)

Tangentbordsljudet kan ställas in på **On** (På) eller **Off** (Av).
Standard: **On** (På).

Parametrar

Units (Enheter)	Matnings- och stoppvärdena i displaypanelen kan ställas in för att visas i antingen mm (standard) eller tum.
Time (Tid)	Ställ in tiden för att få korrekta avläsningar från loggfilerna.
Date (Datum)	Ställ in datumet för att få korrekta avläsningar från loggfilerna.
Operation mode (Driftläge)	Det finns 3 olika driftlägen som ger olika åtkomstnivåer till parametrarna: <ul style="list-style-type: none"> – Configuration (Konfiguration): Full funktion, åtkomst till alla parametrar. – Development (Utveckling): Begränsad åtkomst till parametrar i menyn Options (Valmöjligheter). – Production (Produktion): Ingen tillgång till parametrar förutom Display brightness (Displayens ljusstyrka), Keyboard sound (Tangentbordsljud) och Additional cutting distance (Ytterligare kapavstånd).
Return position (Returposition)	Efter kapning eller efter tryck på stopp, kan returrörelsen för kapskivan ställas in på två olika funktionslägen: <ul style="list-style-type: none"> – Start (Start): Y-bordet dras automatiskt tillbaka till det ursprungliga läget när du trycker på Start. – Stay (Stanna kvar): Y-bordet kommer inte att röra sig efter kapning.



Obs

Använd funktionen **Stay** (Stanna kvar) för bakelitbunden diamant eller CBN kapskivor, eftersom indragningen kan förstöra fälgen på kapskivan.

Additional cutting distance (Ytterligare kapavstånd)

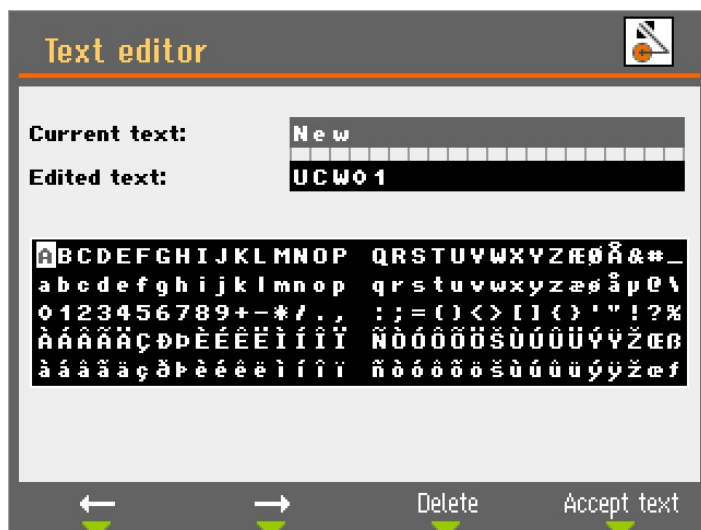
När du använder **Auto** (Auto) stopp, stoppas kapningen när motorströmmen minskar under en viss nivå.

När du skär små arbetsstycken med litet tvärsnitt, **Auto** (Auto) stopp kommer att stoppa kapningen för tidigt på grund av en mycket låg motorström. I det här fallet kan du ange ett extra kapavstånd för att säkerställa att arbetsstycket kaps helt. Det extra kapavståndet kan anges mellan 0-25 mm.

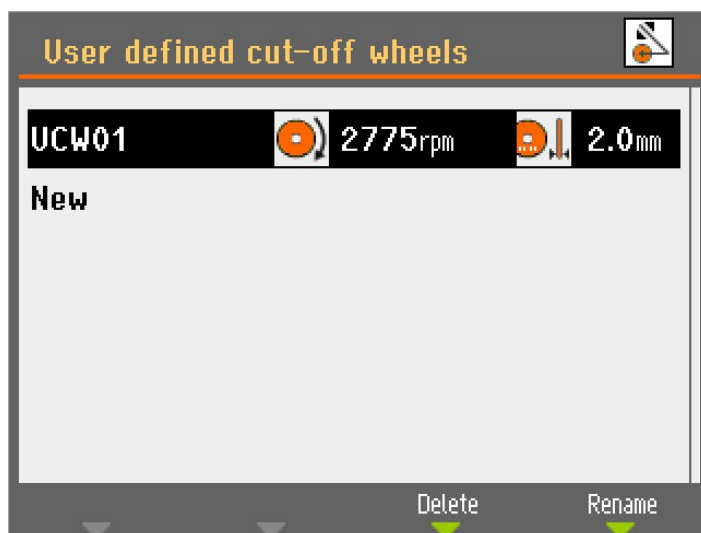
6.5.2 User defined cut-off wheels (Användardefinierade skärskivor)

Att ställa in en ny kapskiva:

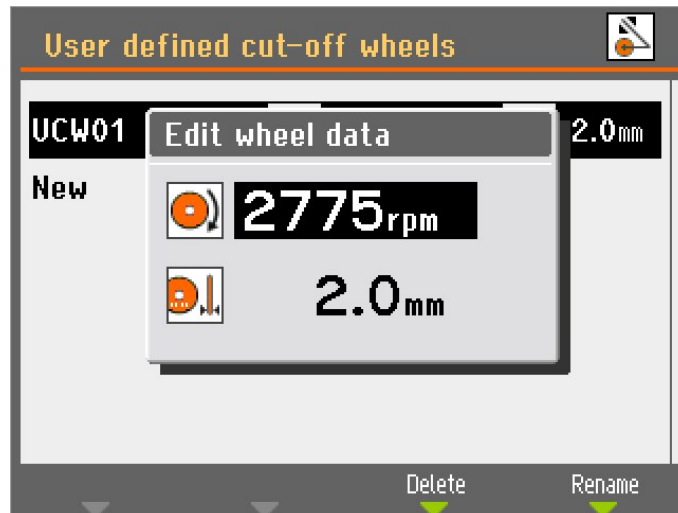
1. Välj **New** (Ny) i **User defined cut-off wheels** (Användardefinierade skärskivor)menyn.



2. Ange ett namn på kapskivan eller tryck på F4 för att godkänna förslaget (UCW: **User defined cut-off wheels** (Användardefinierade skärskivor)).



3. Välj den nyskapade kapskivan.



4. Använd knappen för att justera och acceptera inställningarna.
5. Tryck på Esc för att spara ändringarna.

6.5.3 Återställ funktioner

Om du vill återställa vissa funktioner till fabriksinställningarna går du till **Reset functions** (Återställ funktioner) på **Maintenance** (Underhåll)menyn:

Återställ metoder

Välj för att ta bort alla kapmetoder på en gång.



Obs
Denna åtgärd kan inte återställas.

Återställ konfiguration

1. Välj **Reset configuration** (Återställ konfiguration) om du vill återställa alla konfigurationsparametrar till standardinställningarna.
2. Stäng av maskinen och starta om igen, och gör om konfigureringen.

6.6 Optimera kapresultaten

Question	Svar	Kommentarer
Hur kan jag undvika missfärgning eller bränning av provbiten?	Använd en mjukare kapskiva.	
Hur kan jag undvika ojämna kapningar?	Minska matningshastigheten.	

Question	Svar	Kommentarer
Hur kan jag undvika grader?	Använd en mjukare kapskiva.	Orsakar ökat hjulslitage.
	Fäst arbetsstycket på båda sidor av kapskivan.	
Hur kan jag förhindra att kapskivan slits ut för snabbt?	Öka rotationshastigheten.	Kan orsaka missfärgning av provbiten och ojämna kapningar.
	Använd en hårdare kapskiva.	
Hur kan jag kapa snabbare?	Placera kapskivan så lågt som möjligt.	
	Placera arbetsstycket i ett läge som gör att kapskivan kan kapa minsta möjliga tvärsnitt.	
	Öka matningshastigheten.	Kan orsaka missfärgning av provbiten och ojämna kapningar.
Hur kan jag undvika maskinvibrationer?	Öka matningshastigheten i steg om 0,1 m/s	Kan orsaka missfärgning av provbiten och ojämna kapningar.

7 Underhåll och service

För att maskinen ska ge maximal drifttid och få längsta möjliga livslängd måste korrekt underhåll utföras. Underhåll är viktigt för att maskinen ska kunna användas på säkert sätt.

Underhållsrutinerna som beskrivs i det här avsnittet måste utföras av behörig och utbildad personal.

Säkerhetsrelaterade delar i styrsystemet (SRP/CS)

Uppgifter om säkerhetsdetaljer finns i avsnittet "Säkerhetsrelaterade delar i styrsystemet (SRP/CS)" i kapitlet "Tekniska uppgifter" i den här instruktionsboken.

Tekniska frågor och reservdelar

Om du har tekniska frågor eller om du behöver beställa reservdelar ska du uppge serienummer och spänning/frekvens. Serienumret och spänningen finns angivna på maskinens typskylt.

7.1 Allmän rengöring



Obs
Använd inte aceton, benzol eller liknande lösningsmedel.



Obs
Smuts och spån som samlas kan förhindra kapbordets rörelse eller skada det.



Obs
Använd inte en torr duk eftersom ytorna är känsliga för repor.

- Rengör maskinen och alla tillbehör noggrant.

Om maskinen inte ska användas under en längre tidsperiod

För att maskinen ska få längsta möjliga brukningstid rekommenderar vi regelbunden rengöring.

7.1.1 Recirkulationsenhet

1. Rengör recirkulationstanken och de anslutna rören noggrant.
2. Om du använder en tvållösning för att rengöra skålen eller recirkulationstanken, skölj med rent vatten innan du fyller recirkulationstanken.



Obs
Om kylvätskan är förorenad av alger eller bakterier ska den bytas ut omedelbart.

3. Om recirkulationsvattnet har infekterats av bakterier eller alger ska du rengöra tanken och rören med ett lämpligt antibakteriellt desinfektionsmedel.
4. Rengör det statiska filtret: Ta bort den och skölj den med vatten.

Byta recirkulationsvattnet



SE UPP
Undvik hudkontakt med kylvätsketillsatsen.



Obs
Recirkulationsvattnet innehåller tillsatsmedel och sliprester och får inte slängas i avloppet.
Recirkulationsvattnet måste kasseras i enlighet med gällande lokala säkerhetsbestämmelser.

7.1.2 AxioWash



SE UPP
Undvik hudkontakt med kylvätsketillsatsen.



Obs

Rengör kapkammaren noggrant om du inte ska använda maskinen under en längre tid.



Obs

Använd endast AxioWash för rengöring av kapkammaren.



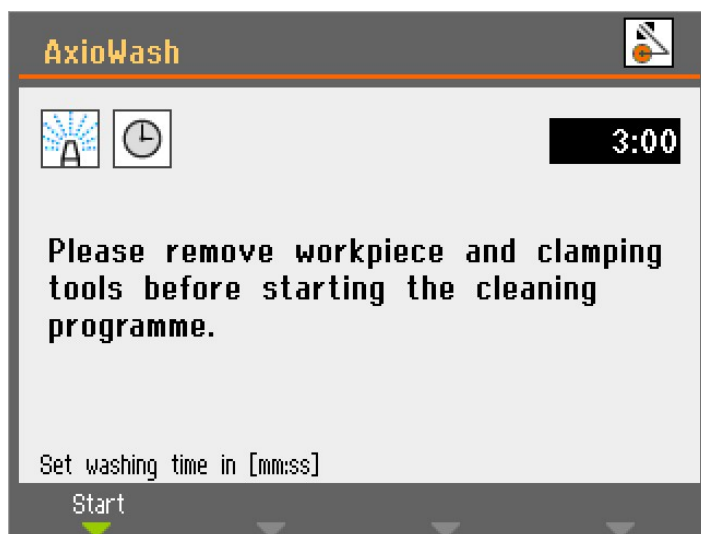
Obs

Du behöver inte ta bort kapskivan eller spännverkygen när du använder AxioWash.

AxioWash AxioWash-rengöringsprogrammet är ett effektivt sätt att på automatisk väg rengöra kapkammaren. Du kan ställa in värden mellan 1-30 min, i steg om 30 sekunder. Standardvärde: 3 minuter.

Att starta AxioWashfunktionen:

1. Ta bort arbetsstycket och verktygen från kapkammaren.
2. Stäng de justerbara rengöringsmunstyckena.
3. Stäng kåpan.



4. Tryck på AxioWashknappen på kontrollpanelen.
5. Tryck på F1 för att starta rensningen. Programmet AxioWash kommer att köras under den förinställda tiden.

7.2 Dagligen

7.2.1 Maskinen



Obs
Använd inte aceton, benzol eller liknande lösningsmedel.



Obs
Undvik att spruta in kylvätska eller vatten i säkerhetslåset.



Obs
Använd inte en torr duk eftersom ytorna är känsliga för repor.



Tips
Fett och olja kan avlägsnas med etanol eller isopropanol.

- Rengör alla tillgängliga ytor med en mjuk, fuktig duk.
- Rengör kapkammaren både automatiskt (med AxioWash) och därefter manuellt (med spolmunstycke).

Automatisk rengöring: AxioWash

Se [AxioWash](#) ► 67

Manuell rengöring



SE UPP
Undvik hudkontakt med kylvätsketillsatsen.



SE UPP
Börja inte spola förrän spolpistolen pekar in i skärkammaren.
Använd bara spolpistol för rengöring av kaphusets insida.



SE UPP
Använd alltid skyddshandskar och skyddsglasögon när du använder spolmunstycket.



SE UPP
Om spolmunstycket används för att rengöra insidan av skyddskåpan kan kylvätska spillas ut på golvet.

När AxioWash är klar:

1. Ta spolmunstycke och rikta den mot botten av kapkammaren.

2. Öppna ventilen på spolmunstycket.
3. Tryck på spola för att starta vattenpumpen.
4. Tryck på knappen på baksidan av munstycket och rengör kapkammaren noggrant.
5. Tryck på stopp för att stoppa spolningen.
6. Stäng ventilen.
7. Sätt tillbaka spolmunstycket i hållaren.

**Obs**

Lämna locket öppet efter kapning så att kapkammaren torkar fullständigt för att undvika korrosion.

7.2.2 Skyddshölje

**VARNING**

För att garantera avsedd säkerhet måste PETG-skärmen bytas vart femte år. En etikett på skärmen talar om när det är dags att byta den. Det är nödvändigt att byta skärmen för att uppfylla säkerhetskraven i den europeiska standarden EN 16089.

**VARNING**

Byt skyddsskärmen direkt efter att det har blivit försvagat på grund av kollisioner med projektiler eller om det finns synliga tecken på försämring eller skada.

**VARNING**

Om någon av följande kontroller misslyckas, använd inte maskinen förrän problemen har åtgärdats.

**SE UPP**

Skyddsskåpan minimerar risken för utkast men tar inte bort den inte helt.

Skyddsskåpan består av en metallram och ett en skärm av kompositmaterial (PETG) som skyddar operatören. Vid skada försvagas skärmen och ger sämre skydd.

- Inspektera höljet och skärmen visuellt efter tecken på försämring, slitage eller skador (t.ex. bucklor, sprickor, skador på kantförseglingen).

7.2.3 Hjulskydd

Kontrollera visuellt att kapskivskyddet är intakt.

7.2.4 Säkerhetslås

Låsspärren måste kontrolleras regelbundet så att den är fri från skador och passar perfekt.

- Kontrollera att låsspärren fungerar som den ska. Den ska glida in i låsmekanismen obehindrat.

7.2.5 Rengör spolmunstycket

Spolmunstycket kan samla spån som hindrar flödet av kylvätska.

Vid behov:

- Skruva av munstyckshuvudet och skölj det under rent vatten.

7.3 Varje vecka

7.3.1 Maskinen

Maskinen ska rengöras regelbundet för att undvika skador på maskinen och proverna som orsakas av slipande korn eller metallpartiklar.

- Rengör målade ytor och kontrollpanelen med en mjuk fuktig duk och vanligt hushållsdiskmedel. Vid behov av kraftig rengöring ska Struers Cleaner.
- Rengör höljet med en mjuk fuktig duk och ett vanligt antistatbehandlat fönsterputsmedel för hushållsbruk.
- Använd inte starka eller slipande rengöringsmedel.

**Obs**

Kontrollera att inga rengöringsmedelsrester kan spolats in i kylvattens tank, eftersom detta orsakar kraftig skumbildning.

7.3.2 Skärkammare

Rengör kapbordet

1. Ta bort fästbordning(ar).
2. Rengör spännanordningarna noggrant.
3. Förvara fästbordningen/-arna på en torr plats eller byt ut på kapbordet efter rengöring.

Rengör kapkammaren noggrant

1. Flytta kapbordet framåt och bakåt för att komma åt hela kapkammaren.
2. Rengör längs med styrgejderna med spolmunstycket och borsta bort ansamlingar av spån.
3. Rengör under kapbordet med spolmunstycket och borsta bort ansamlingar av spån.
4. Torka ur spalten på insidan av kapkammarens lock och ta bort spån som samlats.

7.3.3 Recirkulationsenhet

- Kontrollera kylvattennivån efter 8 timmars användning eller minst en gång i veckan.
- Kontrollera och rengör vid behov filtren.

7.4 Varje månad

7.4.1 Kylvätska



SE UPP

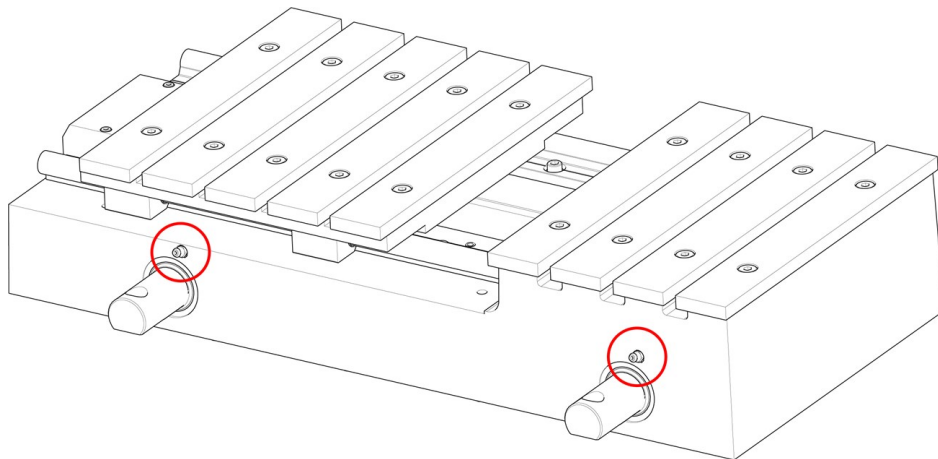
Använd lämpliga handskar och skyddsglasögon vid hantering av kylvätska.

Byt kylvätska minst en gång per månad.

7.4.2 Smörj in kapbordet

Smörj kapbordet med jämna mellanrum (ungefär var 100:e timme) för att bibehålla maskinens optimala prestanda.

1. Flytta kapbordet till sitt läge med dödmansgreppet och joysticken.



2. Placera fettsprutan på smörjniplarna framför spindeln för kapbordet och tryck två gånger för att smörja styraxlarna.

En fettspruta med fett för smörjning av bordsspindeln medföljer maskinen. När allt fett har använts, fyll på fettsprutan.

7.4.3 Spännanordningar

Vi rekommenderar att du regelbundet rengör och smörjer snabbspännanordningen och den vertikala snabbspännanordningen.

7.5 Varje år

7.5.1 Testa säkerhetsanordningarna



WARNING

Använd INTE maskinen om säkerhetsanordningarna är defekta.
Kontakta Struers Service.

**Obs**

Test ska alltid utföras av en behörig tekniker (elektromekanik, el, mekanik, pneumatik osv.)

Säkerhetsutrustningen måste testas minst en gång om året.

Kåpan har ett system med säkerhetsbrytare som förhindrar att kapskivan startar lådan är öppen.

Kapbords- och armrörelser blockeras om skyddskåpan är öppen. Du kan använda dödmansgreppet för att flytta kapbordets läge. En låsmekanism förhindrar att operatören öppnar skyddet förrän kapskivan slutat rotera.

Nödstopp**Test 1**

1. Starta kapning.
2. Aktivera nödstoppet. Om maskinen inte stoppar kapningen, tryck på Stoppa och kontakta Struers service.

Test 2

1. Aktivera nödstoppet.
2. Tryck på Start: Om maskinen börjar kapa, tryck på Stoppa och kontakta Struers Service..

Skyddshölje**Test 1**

1. Starta kapning.
2. Använd inte våld för att öppna skyddskåpan. Om luckan öppnas, tryck på Stoppa och kontakta Struers Service.

Test 2

1. Öppna kåpan.
2. Tryck på Start. Om maskinen börjar kapa, tryck på Stoppa och kontakta Struers Service.

Test 3

1. Starta kapning.
2. Tryck på Stopp. Om det går att öppna skyddet medan kapskivan roterar ska du kontakta Struers serviceavdelning.

Kåpans spärr

- Kontrollera att säkerhetsspärren fungerar korrekt. Säkerhetsspärren måste glida obehindrat in i låsmekanismen. Om det inte gör det, ring Struers Service.

Vätskesystem

Test 1

1. Öppna kåpan.
2. Starta vattenpumpen och aktivera spolmunstycket. Om kylvätska börjar rinna från kapskiveskyddet, tryck på Stopp och kontakta Struers Service.

Test 2

1. Aktivera nödstoppet.
2. Starta vattenpumpen genom att släppa spolmunstycket. Om kylvätska börjar rinna, tryck på Stopp och kontakta Struers Service.

Dödmansgrepp

1. Öppna kåpan.
2. Utan att hålla dödmansgrepp intryckt, använd joysticken för att flytta kapbordet och/eller kaparm. Om kapbordet och/eller kaparmen rör sig, kontakta Struers Service.

7.6 Kapbord

De banden i rostfritt stål finns som reservdelar och måste bytas ut om de blir slitna eller skadade.

För att möjliggöra fukt att ta sig ut från kapbordet och kammaren, rekommenderar vi att lämna kåpan öppen när maskinen inte används.

Smörjning

Smörj kapbordet med jämna mellanrum (ungefär var 100:e timme) för att bibehålla maskinens optimala prestanda. Se [Smörj in kapbordet ►72](#).

7.7 Kapskivor

Hur man förvarar bakelitbundna Al₂O₃-kapskivor

Kapskivor med bakelitbindning är känsliga för fukt. Därför får man aldrig blanda nya, torra kapskivor med använda fuktiga skivor. Kapskivor ska förvaras på en torr plats, horisontellt på ett platt stöd.

Underhåll av diamant- och CBN-kapskivor

Följ dessa anvisningar för att bibehålla precisionen och kvaliteten på kapningen med diamant- och CBN-kapskivor:

- Utsätt aldrig kapskivor för tung hög mekanisk belastning eller värme.
- Förvara kapskivan på en torr plats, horisontellt på ett platt stöd, företrädesvis under ett lätt tryck.
- Rengör och torka kapskivan före förvaring för att undvika korrosion.
- Använd vanliga rengöringsmedel för att rengöra kapskivan.

- En ren och torr kapskiva oxiderar inte. Därför ska kapskivan rengöras och torkas före förvaring. Om möjligt ska man använda vanligt rengöringsmedel vid rengöring.
- Skärp kapskivan regelbundet.

8 Reservdelar

Tekniska frågor och reservdelar

Om du har tekniska frågor eller om du behöver beställa reservdelar ska du uppge produktionsåret. Produktionsåret är graverat på cylinderramen.

För mer information, eller om du vill se tillgängliga reservdelar, ber vi dig kontakta Struers Service. Kontaktuppgifter finns på [Struers.com](https://www.struers.com).

9 Säkerhetsrelaterade delar i styrsystemet (SRP/CS)



VARNING

PETG-skärmen ska bytas ut vart femte år. En etikett på skärmen talar om när det är dags att byta den.
Gasfjädrarna till kåpan måste bytas ut efter en livslängd på 1 år och 7 månader.



VARNING

Säkerhetskritiska komponenter måste bytas ut efter maximalt 20 år.
Kontakta Struers Service.



Obs

SRP/CS (Safety Related Parts of a Control System) är detaljer som påverkar maskinens säkra användning.



Obs

Byte av säkerhetskritiska komponenter får endast utföras av Struers tekniker eller en behörig tekniker (elektromekanik, elektronik, mekanik, pneumatik osv.).
Säkerhetskritiska komponenter får endast bytas ut mot komponenter med minst samma säkerhetsnivå.
Kontakta Struers Service.

Säkerhetsrelaterad komponent	Tillverkare/Tillverkarens beskrivning	Leverantörens katalognr.	Elektrisk ref.	Struers katalognr.
Nödstopp, Tryckknapp 22 mm	Schlegel	Rondextyp RV	S1	2SA10400
Element för nödstoppsbrytare	Schlegel	Rondextyp MTO	-S1	2SB10071
Säkerhetsrelä	Omron	G9SB-3012-A	-KS1 och - KS2	2KS10006
Förregling med låsning	Schmersal	AZM161SK- 12/12RK-024	-YS1	2SS00121
Säkerhetssensor	Schmersal	BNS 120-02Z	-SS1	2SS00130
Dödmansgrepp	Schurter	MSM 22 DP ST	-S2	2SA00023
Magnetventil	Sirai	D132A22 G1/2x9 2F	-Y1 och - Y2	2YM10132
Kontaktor	Omron	J7KNG-18-01 24D	-K1 och - K2	2KM71811
PCB (Tryckt kretskort)	Struers		-A3	16013000

10 In-line-filter

Att rengöra in-line-filtret:

1. Skruva loss filterhuset.
2. Rengör filtret.
3. Sätt tillbaka filtret.



Tips

Du kan också montera in-line-filtret på snabbkopplingen på recirkulationssystemspumpen. Se till att in-line-filtret är monterat så att flödespilarna pekar vattenflödet mot avstängningsmaskinen.

11 Service och reparation

Vi rekommenderar att regelbundna servicekontroller genomförs efter 1500 timmars användning.

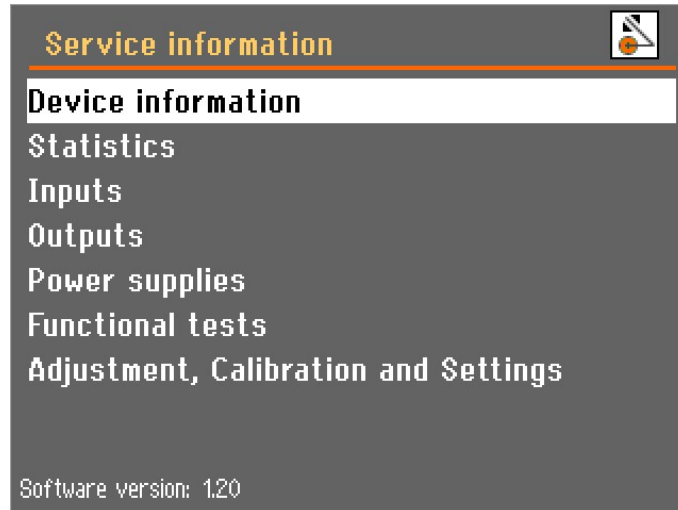
När maskinen startas visar displayen information om total drifttid samt serviceinformation.

Efter 1 500 timmars drifttid visar displayen ett meddelande som påminner användaren om att en servicekontroll måste göras.

**Obs**

Service får endast utföras av en behörig tekniker (elektromekanik, elektronik, mekanik, pneumatik osv.).
Kontakta Struers Service.

11.1 Service information (Serviceinformation)



Du kan hitta omfattande information om villkoren för alla olika komponenter i **Service information** (Serviceinformation)-menyn, som finns i **Maintenance** (Underhåll)-menyn.

Olika ämnen kan väljas för information om de olika komponenternas status.

Serviceinformation kan även användas i samarbete med en servicetekniker från Struers för fjärrdiagnos på utrustningen.

Denna meny innehåller skrivskyddad information. Maskininställningarna kan inte ändras.

**Obs**

Serviceinformationsmenyer visas endast på engelska.



Ett popup-meddelande visas efter 1 000 timmars drifttid (eller ett angivet antal månader) för att påminna dig om att en servicekontroll måste schemaläggas. Efter att 1 500 driftstimmar har överskridits ändras fönstermenyn för att varna dig att rekommenderat serviceintervall har överskridits. Kontakta Struers Service.

12 Avfallshantering



Utrustning märkt med en WEEE-symbol innehåller elektriska/elektroniska komponenter som inte får kasseras som allmänt avfall.

Kontakta lokala myndigheter för information om rätt metod vid avfallshantering i enlighet med nationell lagstiftning.

Följ lokala förordningar vid bortskaffande av förbrukningsartiklar och recirkulationsvätska.



WARNING

I händelse av eldsvåda ska strömmen brytas, personer i närheten varnas och brandkåren tillkallas. Använd pulversläckare. Använd inte vatten.



Obs

Recirkulationsvätskan kommer att innehålla tillsatser och kapspån.

Kasta inte recirkulationsvätskan i avloppet.

Följ gällande säkerhetsföreskrifter för hantering och bortskaffande av spån och tillsatser för recirkulationsvätskan.

Håll koll på vilka metaller du kapar eller slipar och mängden spån som produceras.

Beroende på vilka metaller du kapar eller slipar, är det möjligt att kombinationen av metallspån från metaller med stor skillnad i elektropositivitet kan resultera i exoterma reaktioner vid missgynnsamma förhållanden.

Exempel:

Följande är exempel på kombinationer som kan orsaka exotermiska reaktioner om det bildas stora spån mängder under kapning eller slipning i samma maskin vid missgynnsamma förhållanden:

- Aluminium och koppar.
- Zink och koppar.

13 Problemlösning

13.1 Problem med maskinen

Fel	Orsak	Åtgärd
Maskinen har slutat kapa.	Autostoppfunktionen är aktiv.	Slå av och på maskinen med huvudströmbrytaren för att återställa autostoppet.
Under kapning stannar kapbordet när det når en viss punkt.	Autostoppfunktionen är aktiv.	Slå av och på maskinen med huvudströmbrytaren för att återställa autostoppet.
Kammarlampan fungerar inte.	Byt ut lampan.	Ta bort plastlocket för att komma åt fluorescerande lampan. Dra ut lampan och sätt tillbaka den.
Vattenläckage.	Läckage i en recirkulationssystemsslang.	Kontrollera slangen och dra åt slangklämman.
	Vattenöverflöde i kylvätsketank.	Ta bort överflödigt vatten i tanken.
In-line-filtret behöver rengöras ofta.	Filtterröret måste bytas.	Byt filtterrör. I vissa fall kommer in-line-filtret att kräva mer frekvent rengöring. För att göra denna process enklare kan den flyttas till snabbkopplingen på Cooli-pumpen. Se In-line-filter ▶ 76 .

Fel	Orsak	Åtgärd
Arbetsstyckena eller kapkammaren är rostiga.	Otillräcklig mängd tillsats för kylvätskan.	Använd en tillsats för kylvätska i kylvattnet, i rätt koncentration enligt etiketten. Kontrollera med en refraktometer. Se Tillbehör och förbrukningsartiklar ▶ 6.
	Locket lämnas stängt efter användning.	Lämna locket öppet så att kapkammaren torkar.
Kapkammaren visar tecken på korrosion.	Arbetsstycket är tillverkat av koppar eller en kopparlegering.	Använd en kylväsketillsats som är speciellt framtagen för koppar och kopparlegeringar.
Glömd lösenkod.		Kontakta Struers Service. Det är nödvändigt att återgå till programvarans fabriksinställningar för att återfå åtkomst till maskinen. OBS! Lagrad information och fördefinierade processer kommer att förloras.

13.2 Problem vid skärande bearbetning


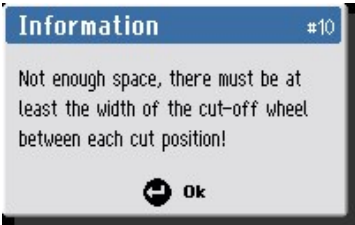

Fel	Orsak	Åtgärd
Missfärgning eller bränning av arbetsstycket.	Hårdheten på kapskivan är olämplig för hårdheten/måtten på provet.	Byt ut kapskivan. Se Tillbehör och förbrukningsartiklar ▶ 6.
	Otillräcklig kylvätska.	Kontrollera att det finns tillräckligt med vatten i kylaggregatet.
Oönskade grader.	Kapskivan är för hård.	Byt ut kapskivan. Se Tillbehör och förbrukningsartiklar ▶ 6.
	Matningshastigheten är för hög i slutet av körningen.	Minska matningshastigheten mot slutet av körningen.
	Bristande stöd för arbetsstycket.	Stöd om möjligt arbetsstycket på båda sidor.
Kapkvaliteten varierar.	Kylvattenslangen är igensatt.	Rengör kylvattenslangen och kylröret. Kontrollera vattenflödet genom att vrida kylvattenventilen till rengöringspositionen.

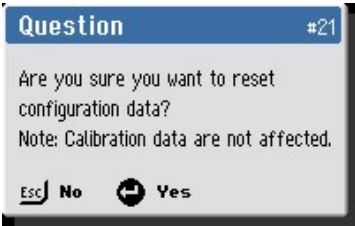
Fel	Orsak	Åtgärd
Kapskivan går sönder.	Kapskivan är felaktigt monterad.	Kontrollera att borr-/mitthålet har rätt diameter. Kontrollera kartongmellanlägget på båda sidor av kapskivan och byt ut dem om de är slitna. Muttern måste dras åt ordentligt.
	Arbetsstycket är felaktigt fastspänt.	Se till att endast en sida av arbetsstycket är fäst ordentligt. Den andra sidan ska endast fästas lätt. Använd stödverktyg (tillval) om arbetsstyckets form kräver det.
	Kapskivan är för hård.	Byt ut kapskivan. Se Tillbehör och förbrukningsartiklar ▶ 6 .
	Matningshastigheten är för högt inställd.	Minska matningshastigheten.
Kapskivan slits för snabbt.	Otillräcklig kylvätska.	Kontrollera att det finns tillräckligt med vatten i kylaggregatet.
	Matningshastigheten är för högt inställd.	Minska matningshastigheten.
Kapskivan kapar inte igenom arbetsstycket.	Otillräcklig kylvätska.	Kontrollera att det finns tillräckligt med vatten i kylaggregatet.
	Kapskivan är för mjuk för uppgiften.	Välj en hårdare kapskiva.
	Felaktig kapskiva.	Välj en adekvat kapskiva.
Kapskivan vibrerar under kapningen.	Kapskivan är sliten.	Byt ut kapskivan mot en ny kapskiva.
	Arbetsstycket är felaktigt fastspänt.	Se till att endast en sida av arbetsstycket är fäst ordentligt. Den andra sidan ska endast fästas lätt. Använd stödverktyg (tillval) om arbetsstyckets form kräver det.
	Kapskivan är för mjuk för uppgiften.	Välj en hårdare kapskiva.
	Inte tillräckligt med kapkraft.	Öka kraften på kapskivan. Observera: Stora och/eller mycket hårda arbetsstycken kan kräva kraft från operatören för att kapas igenom.
	Kapkraften är för hög.	Minska kraften på kapskivan.
Lagren är slitna.	Kontakta Struers Service.	

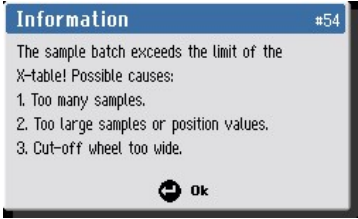
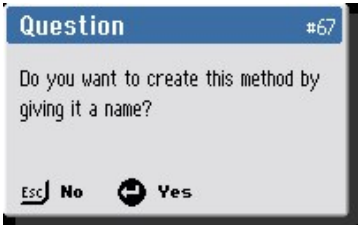
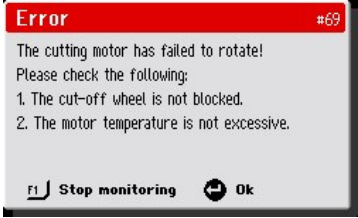
Fel	Orsak	Åtgärd
Arbetsstycket går sönder när det är fastspänt.	Kapskivan fastnar i arbetsstycket.	Stöd arbetsstycket och fäst det på båda sidor av kapskivan så att snittet förblir öppet.
	Arbetsstycket är skört.	Placera arbetsstycket mellan två polystyrenplattor. Obs: Kapa alltid sköra arbetsstycke mycket försiktigt.
Provbiten är korroderad.	Provbiten har varit för länge i kapkammaren.	Ta bort provet direkt efter kapning. Lämna luckan öppen när du lämnar maskinen.
	Otillräcklig mängd tillsats för kylvätskan.	Använd en tillsats för kylvätska i kylvattnet med rätt koncentration. Kontrollera med en refraktometer. Se Tillbehör och förbrukningsartiklar ►6.


13.3 Felmeddelanden

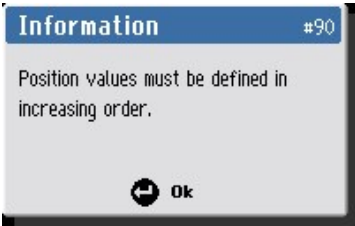
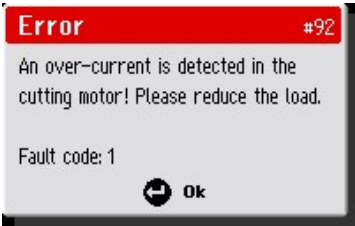
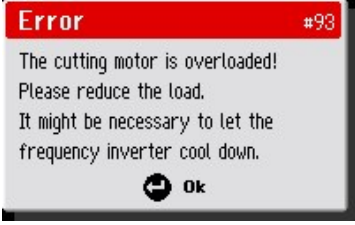
Alla fel måste åtgärdas innan driften kan fortsätta. I vissa fall kan kapningen inte fortsätta innan en auktoriserad tekniker har åtgärdat felet. Stäng omedelbart av maskinen med huvudströmbrytaren. Försök inte använda maskinen innan en tekniker har åtgärdat problemet.


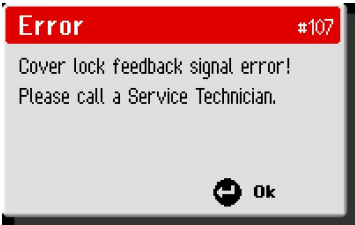
#	Meddelanden	Orsak	Åtgärd
4	 <p>(Oåterkalleligt fel) (Joystick aktiverad eller frånkopplad under påslagning! Ring en servicetekniker.)</p>		<p>Rör inte joysticken när strömmen slås på.</p> <p>Starta om maskinen.</p> <p>Kontakta Struers Service om felet kvarstår.</p>
10	 <p>(Information) (Inte tillräckligt med utrymme, det måste finnas ett utrymme åtminstone lika stort som bredden på kapskivan mellan alla kaplägen!)</p>		<p>Ange tjockare kapningar.</p>
20	 <p>(Fråga) (Är du säker på att du vill ta bort alla kapmetoder?)</p>		<p>Tryck på Enter för att ta bort alla metoder.</p> <p>Obs: Denna åtgärd kan inte återställas.</p>

#	Meddelanden	Orsak	Åtgärd
21	 <p>(Fråga)</p> <p>(Är du säker på att du vill återställa konfigurationsdata?</p> <p>OBS! Kalibreringsdata påverkas inte).</p>		<p>Tryck på Enter för att återställa konfigurationsparametrarna till fabriksinställningarna.</p> <p>Observera: Endast parametrar från Alternativmenyn påverkas.</p>
34	 <p>(Oåterkalleligt fel)</p> <p>(Ett säkerhetslåsfel detekterades när locket låstes!</p> <p>Kontakta en servicetekniker.)</p>	<p>Fel på programvara för som hanterar kåpans lås.</p>	<p>Starta om maskinen.</p> <p>Kontakta Struers Service om felet kvarstår.</p>
35	 <p>(Varning)</p> <p>(Vattentryckssensorn är inte aktiverad! Kontrollera vattennivån och alla filter (filterrör, pumpfilter, in-line-filter).</p>	<p>Otillräckligt vattentryck detekterades vid processtarten.</p> <p>eller</p> <p>Vattentryckssensorn eller kablarna kan vara defekta.</p>	<p>Kontrollera vattennivån och filtren.</p> <p>För vissa installationer kommer in-line-filtret att kräva mer frekvent rengöring. För att göra denna process enklare kan den flyttas till snabbkopplingen på Cooli-pumpen. Se In-line-filter ► 76.</p> <p>Kontrollera vattentrycket och tryck sedan på F1 för att fortsätta driften.</p> <p>Om felet kvarstår efter nästa omstart, kontakta Struers Service.</p>

#	Meddelanden	Orsak	Åtgärd
54	 <p>(Information)</p> <p>(Provbatchesen överskrider gränsen för X-tabellen! Möjliga orsaker:</p> <ol style="list-style-type: none"> 1. För många prover. 2. För stora prover eller positionsvärden. 3. Kapskivan är för bred.) 	Batchparametrarna MultiCut kräver mer X-tabellrörelse än vad som är tillgängligt.	Ändra en av de föreslagna processparametrarna eller flytta X-tabellen.
67	 <p>(Fråga)</p> <p>(Vill du skapa denna metod genom att ge den ett namn?)</p>	Den valda metoden har inte namngetts.	Tryck på Enter för att spara och namnge metoden.
69	 <p>(Fel)</p> <p>(Kapmotorn har inte roterat! Kontrollera följande:</p> <ol style="list-style-type: none"> 1. Kapskivan är inte blockerad. 2. Motortemperaturen är inte för hög.) 	Kapmotorn kan inte rotera, eller roterar långsamt när kapningen startas.	Ta bort alla hinder från kapskivan. Låt kapmotorn svalna. Om felet kvarstår efter nästa omstart, kontakta Struers Service.

#	Meddelanden	Orsak	Åtgärd
70	 <p>(Fel)</p> <p>(Kapmotorns tomgångsström är för hög!</p> <p>Motorn får inte belastas under start.)</p>	Kapmotorn drar för mycket ström på tomgång.	<p>Ta bort alla hinder från kapskivan.</p> <p>Se till att det inte finns någon belastning på kapmotorn när du trycker på Start.</p> <p>Om felet kvarstår efter nästa omstart, kontakta Struers Service.</p>
77	 <p>(Oåterkalleligt fel)</p> <p>(Nödstoppet har släppts men övervakningskontakten är fortfarande på!</p> <p>Ring en servicetekniker.)</p>	Nödstoppets interna övervakningsbrytare är aktiv, men stoppknappen trycks inte in som förväntat.	Om felet kvarstår efter nästa omstart, kontakta Struers Service.
78	 <p>(Oåterkalleligt fel)</p> <p>(Kapmotor K1 kontaktorövervakning hittades stängd, ska vara öppen!</p> <p>Ring en servicetekniker.)</p>	Kapmotorns K1-kontaktor är defekt. eller Kapmotorn är överhettad.	<p>Låt kapmotorn svalna.</p> <p>Om felet kvarstår efter nästa omstart, kontakta Struers Service.</p>

#	Meddelanden	Orsak	Åtgärd
90	 <p>(Information) (Lägesvärden måste definieras i stigande ordning).</p>	MultiCut 4: kapläget har ställts in till en lägre X-position än den föregående.	När du använder MultiCut 4 måste du ställa in lägen vid kapning i stigande ordning.
92	 <p>(Fel) (En överström detekterades i kapmotorn! Minska belastningen. Felkod: 1)</p>	Belastningen på motorn är för hög.	Minska belastningen.
93	 <p>(Fel) (Kapmotorn är överbelastad! Minska belastningen. Det kan vara nödvändigt att låta frekvensomriktaren svalna.)</p>	Belastningen på motorn är för hög.	Minska belastningen. Låt kapmotorn svalna. Om felet kvarstår efter nästa omstart, kontakta Struers Service.

#	Meddelanden	Orsak	Åtgärd
106	 <p>(Varning)</p> <p>(Tvåhandsmanöverknappen har varit aktiverad i mer än 30 sekunder.</p> <p>Släpp knappen).</p>	Luckan är öppen och dödmansgreppet är aktiverat i mer än 30 sekunder utan att joysticken aktiveras i vare sig x- eller y-riktning.	Släpp knappen eller aktivera joysticken. Om meddelandet visas utan att knappen aktiverats finns det ett fel. Kontakta Struers Service.
107	 <p>(Fel)</p> <p>(Fel på återkopplingsignal för kåpans lås!</p> <p>Ring en servicetekniker)</p>		Starta om maskinen. Kontakta Struers Service om felet kvarstår.

14 Tekniska uppgifter

14.1 Tekniska data

Kapacitet	Höjd x Längd	65 x 150 mm (2,6" x 5,9")
	Diameter	94 mm (3,7")
	Kapningslängd	190 mm (7,5")
Kapskiva	Diameter	250 mm (9,8")
	Axeldiameter	32 mm (1,26")
Motor för kapskivan	Rotationsvarvtal	2850 rpm
	Höjdjustering av kapskivan	165 mm (6,5")

Kapbord	Bredd	538 mm (21,2")
	Djup	270 mm (10,6")
	T-fack	10 mm (0,39")
	Max positioneringshastighet	Y = 20 mm/s (0,8"/s). X = 10 mm/s (0,4"/s)
	Matningshastighet	0,05-2,5 mm/s på 0,05 mm steg (2-200 mils/s på 2 mils steg)
Laser		Tillval (Laser klass upptill 2M)
Programvara och elektronik	Reglage	Styrplatta
	Display	LCD, TFT-färgskärm 5,7", 320 x 240 punkter med LED-bakgrundsbelysning
Säkerhetsstandarder		CE-märkt i enlighet med EU-direktiven
REACH		Närmare information om REACH får du av din lokala Struer representant.
Driftmiljö	Omgivningstemperatur	5 - 40 °C (41 - 104 °F)
	Luftfuktighet	35 - 85 % RH icke-kondenserande
Strömförsörjning 1	Spänning/frekvens	3 x 200 V (50 Hz)
	El-anslutning	3L + (N) + PE
	Power S3 70 %	2,5 kW (3,4 hk)
	Ström, märklast	14 A
	Ström, max.	20 A
	Amperevärde för största motorn eller last	9,7 A

Strömförsörjning 2	Spänning/frekvens	3 x 200-210 V (60 Hz)
	El-anlutning	3L + (N) + PE
	Power S3 70 %	3 kW (4 hk)
	Ström, märklast	15 A
	Ström, max.	23 A
	Amperevärde för största motorn eller last	11 A
Strömförsörjning 3	Spänning/frekvens	3 x 220-230 V (50 Hz)
	El-anlutning	3L + (N) + PE
	Power S3 70 %	2,5 kW (3,4 hk)
	Ström, märklast	12 A
	Ström, max.	18 A
	Amperevärde för största motorn eller last	8,5 A
Strömförsörjning 4	Spänning/frekvens	3 x 220-240 V (60 Hz)
	El-anlutning	3L + (N) + PE
	Power S3 70 %	3 kW (4 hk)
	Ström, märklast	14 A
	Ström, max.	20 A
	Amperevärde för största motorn eller last	9,7 A
Strömförsörjning 5	Spänning/frekvens	3 x 380-400 V (50 Hz)
	El-anlutning	3L + (N) + PE
	Power S3 70 %	2,5 kW (3,4 hk)
	Ström, märklast	7 A
	Ström, max.	11 A
	Amperevärde för största motorn eller last	4,9 A

Strömförsörjning 6	Spänning/frekvens	3 x 380-415 V (60 Hz)
	El-anslutning	3L + (N) + PE
	Power S3 70 %	3 kW (4 hk)
	Ström, märklast	8 A
	Ström, max.	12 A
	Amperevärde för största motorn eller last	5,6 A
Strömförsörjning 7	Spänning/frekvens	3 x 460-480 V (60 Hz)
	El-anslutning	3L + (N) + PE
	Power S3 70 %	3 kW (4 hk)
	Ström, märklast	7 A
	Ström, max.	11 A
	Amperevärde för största motorn eller last	5 A
Kylsystem		Kylsystem 4
Utsug	Rekommenderad kapacitet	50 m ³ /h (1750 ft ³ /h) vid 0 mm (0") vattenpelare.
Avancerade funktioner	X-bord, automatisk	Ja. Storlek 240 x 270 mm (9.4" x 10.6")
	X-stativ, manuell	Nej
	Roterande stativ	Nej
Skyddskoppling, kategorier/Prestandanivå	Nödstopp	PL c, Kategori 1 Stoppkategori 0
	Säkerhetsskydd	PL d, Kategori 3 Stoppkategori 0
	Säkerhetsskydd	PL a, Kategori B Stoppkategori 0
	Oväntad start på recirkulationsvätskan	PL b, Kategori 1
	Dödmansgrepp	PL d, Kategori 3 Stoppkategori 0

Jordfelsbrytare (RCCB–Residual Current Circuit Breaker)		Typ B, 30 mA (eller bättre) krävs.
Bullernivå	A-viktad ljudtrycksnivå vid arbetsstationerna	LpA = 79,5 dB(A) (uppmätt värde). Osäkerhet K = 4 dB (A) Mätningar utförda i enlighet med EN ISO 11202
Vibrationsnivå	Deklarerad vibrationsemission	Total vibrationsexponering för överkroppen överstiger inte 2,5 m/s ² .
Mått och vikt	Bredd (huvudkropp)	92 cm (36,1")
	Bredd (med handtag och spolmunstycke)	105 cm (41,4")
	Bredd (en tunnel)	vänster: 140 cm (55,1")
	Bredd (två tunnlar)	Ej tillämpligt
	Djup	89 cm (34,9")
	Höjd (skydd stängd, handtag ingår)	87 cm (34,2")
	Höjd (skydd öppet)	108 cm (42,5")
	Vikt	200 kg (441 lbs)

14.2 Kapningskapacitet

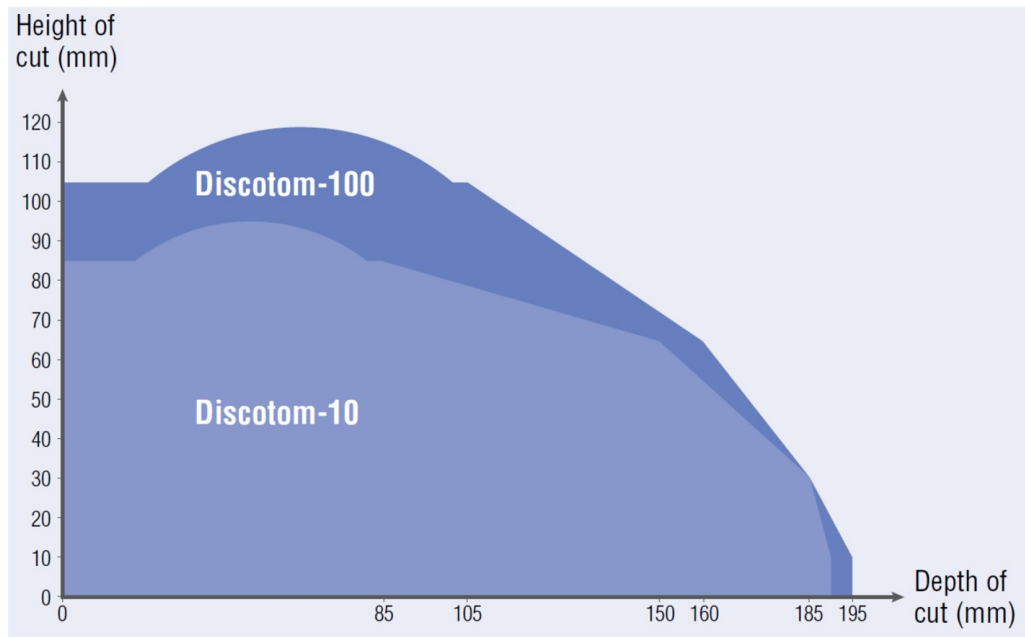
Grafen visar den projekterade kapkapaciteten under följande förhållanden:

- En ny kapskiva.
- Arbetsstycket läggs direkt på kapbordet, med överhäng där det är lämpligt.
- Vertikal fastspänning används.



Obs

Den faktiska kapkapaciteten beror på provmaterialet, kapskivan och fastspänningstekniken.



14.3 Diagram

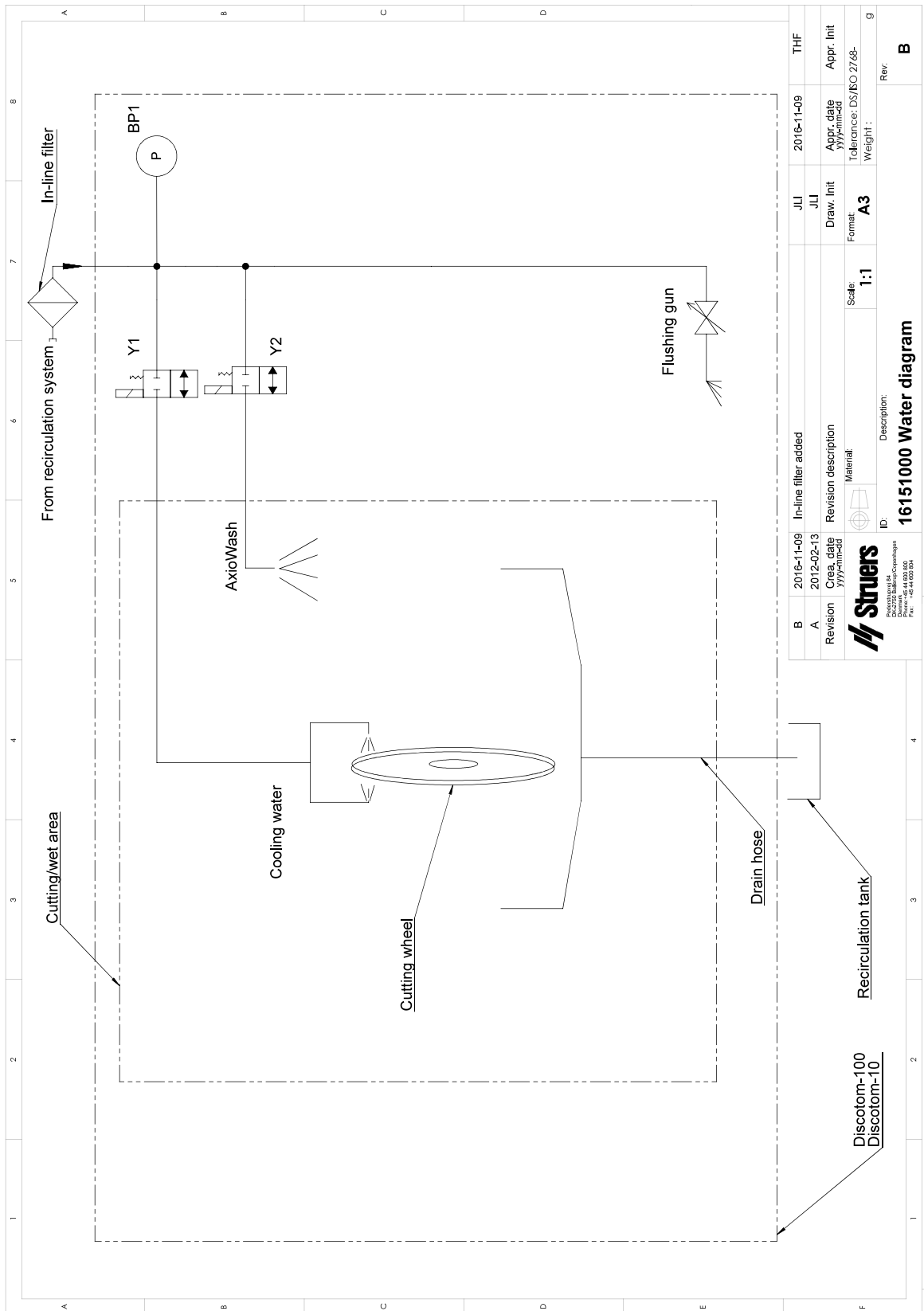


Obs

Om du vill visa specifik information i detalj, se onlineversionen den här instruktionsboken.

Titel Discotom-10	Nr
Blockschema	16253052 ▶ 94
Vattenschema	16151000 ▶ 95
Kopplingschema	Se diagramnummer på utrustningens typskylt och kontakta Struers Service via Struers.com .

16151000



B	2016-11-09	In-line filter added	JLI	2016-11-09	THF
A	2012-02-13	Revision description	JLI	Appr. date	Appr. Init
Revision	Created by	Material	Draw. Init	Yyyymmdd	
			Format	Tolerance: DS/ISO 2768-	
			Scale: 1:1	Weight: .	g
			ID:	Description:	
16151000 Water diagram					
Discotom-100 Discotom-10			Rev. B		

14.4 Juridisk information och föreskrifter

FCC-information

Denna utrustning har testats och befunnits uppfylla gränsvärdena för en digital enhet i klass B i enlighet med avsnitt 15 i FCC-bestämmelserna. Dessa gränsvärden är avsedda att ge rimligt skydd mot skadliga störningar i bostadsmiljö. Denna utrustning alstrar, använder och kan utstråla radiofrekvensenergi och om den inte installeras och används i enlighet med anvisningarna kan den orsaka skadliga störningar på radiokommunikation. Det finns dock ingen garanti för att störningar inte kommer att uppstå i en viss installation. Om utrustningen orsakar skadliga störningar på radio- eller TV-mottagning, vilket kan avgöras genom att utrustningen slås av och på, uppmanas användaren att försöka korrigera störningen genom en eller flera av följande åtgärder:

- Rikta om eller flytta mottagarantennen.
- Öka avståndet mellan utrustningen och mottagaren.
- Anslut utrustningen till ett uttag på en annan krets än den där mottagaren är ansluten.

15 Tillverkare

Struers ApS
Pederstrupvej 84
DK-2750 Ballerup, Danmark
Telefon: +45 44 600 800
Fax: +45 44 600 801
www.struers.com

Tillverkarens ansvar

Följande restriktioner ska observeras, eftersom överträdelse av dessa restriktioner kan avsäga från allt Struers ansvar.

Tillverkaren accepterar inget ansvar för fel i text och/eller illustrationer i den här instruktionsboken. Informationen i den här instruktionsboken kan ändras utan föregående meddelande. Instruktionsboken kan hänvisa till tillbehör eller delar som inte ingår i den aktuella versionen av utrustningen.

Tillverkaren anses endast ansvarig för utrustningens säkerhet, tillförlitlighet och egenskaper om utrustningen används samt genomgår service och underhåll enligt anvisningarna för användning.

Försäkran om överensstämmelse

Tillverkare	Struers ApS • Pederstrupvej 84 • DK-2750 Ballerup • Danmark
Namn	Discotom-10
Modell	Ej tillämpligt
Funktion	Kapmaskin
Typ	625
Kat. nr	06256129, 06256130, 06256135, 06256136, 06256146, 06256147, 06256154, 06256229, 06256230, 06256235, 06256236, 06256246, 06256247, 06256254 Tillbehörsutrustning: 06156901, 06156913
Serienummer	



Modul H, enligt global modell



Vi försäkrar att den angivna produkten överensstämmer med följande lagar, direktiv och standarder:

2006/42/EG	EN ISO 12100:2010, EN ISO 13849-1:2015, EN ISO 13849-2:2012, EN ISO 13850:2015, EN ISO 16089:2015, EN 60204-1:2018, EN 60204-1-2018/Corr.:2020
2011/65/EU	EN 63000:2018
2014/30/EU	EN 61000-6-2:2005, EN 61000-6-2:2005/Korr.:2005, EN 61000-6-4:2007, EN 61000-6-4-A1:2011
Ytterligare standarder	NFPA 79, FCC 47 CFR Part 15 del B

Auktoriserad att sammanställa den tekniska dokumentationen/
Auktoriserad undertecknare

Datum: [Release date]

en For translations see
bg За преводи вижте
cs Překlady viz
da Se oversættelser på
de Übersetzungen finden Sie unter
el Για μεταφράσεις, ανατρέξτε στη διεύθυνση
es Para ver las traducciones consulte
et Tõlked leiate aadressilt
fi Katso käännökset osoitteesta
fr Pour les traductions, voir
hr Za prijevode idite na
hu A fordítások itt érhetők el
it Per le traduzioni consultare
ja 翻訳については、
lt Vertimai patalpinti
lv Tulkojumus skatīt
nl Voor vertalingen zie
no For oversettelser se
pl Aby znaleźć tłumaczenia, sprawdź
pt Consulte as traduções disponíveis em
ro Pentru traduceri, consultați
se För översättningar besök
sk Preklady sú dostupné na stránke
sl Za prevode si oglejte
tr Çeviriler için bkz
zh 翻译见

www.struers.com/Library