

AccuStop



用于可控式试样研磨和目标制备的
AccuStop试样座

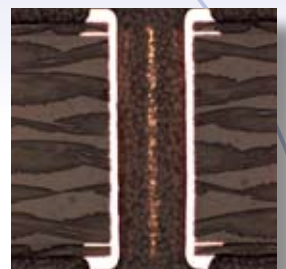


AccuStop试样座

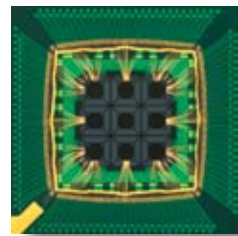
- 可控制材料的研磨量；
- 再现性更佳；
- 抛光深度可调；
- 手工研磨的绝对平面度；
- 电子元器件的制备；
- 适用于直径30毫米和40毫米的试样；
- 为特殊应用配备的各类插接件。

AccuStop-T

- 适用于直径30毫米试样的可倾斜式AccuStop试样座；
- 任意方向上的可倾斜角度范围为 $\pm 2^\circ$ ；
- 可同时触及多个目标。



司特尔AccuStop 产品介绍



AccuStop系列试样座是用碳化硅研磨纸对试样进行可控式手工研磨以及高精度目标制备时的理想选择。

AccuStop试样座

所有AccuStop试样座的基本操作方法均相同，即用螺钉或橡胶垫片将试样固定在试样座中。

试样座外围是一个带耐磨陶瓷衬底的调整环。可根据调整环调节试样座位置，使研磨达到预定深度时停止。即当陶瓷衬底接触到磨光纸以后，研磨即告停止，从而防止试样的进一步磨除。陶瓷衬底还可确保试样表面平整，而这恰恰是手工研磨时普遍遇到的难题。

应用

AccuStop试样座的再现精度高达20微米，是检查焊缝和焊接头时将微电子元件研磨至预设深度的理想之选。

用于目标制备时，可同时触及多个目标点，如多行焊球和PCB穿孔等。

另外还包括一些其它应用，如硬度测试中的分段研磨、非代表性表面的磨除以及跟踪材料的某些特性（如材料失效分析中的裂纹路径）或检查材料结构均匀性时需要进行的连续研磨等。

AccuStop试样座是手工研磨时确保绝对平面度的必不可少的工具。

试样尺寸

AccuStop试样座有两种尺寸可供选择：适用于直径不超过40毫米试样的AccuStop 40和直径不超过30毫米试样的AccuStop 30和AccuStop-T。采用标准模式时，AccuStop试样座既可用于圆柱行试样安装固定，也可用于通过法兰连接（如Flangeform）安装试样的快速固定。一般来说，AccuStop试样座适用于可通过各种插接件（见下一页）夹紧固定的不同形状、尺寸的已镶试样和未镶试样。两款不同的O形垫圈可以配合以上任一种固定形式使用。

自动制备

固定在AccuStop试样座中的试样可以通过05256904或04796916（见下一页照片）试样移动盘在Tegramin研磨抛光机中进行自动研磨。配备试样移动盘后，每次可将1~3个试样自动研磨至某个精确位置。有关Tegramin研磨抛光机的详细资料请另见Tegramin产品手册。

使用04386901插接件可以使平面平行度达到 $\pm 5\mu\text{m}$



AccuStop试样座可用于30毫米和40毫米两种直径的试样



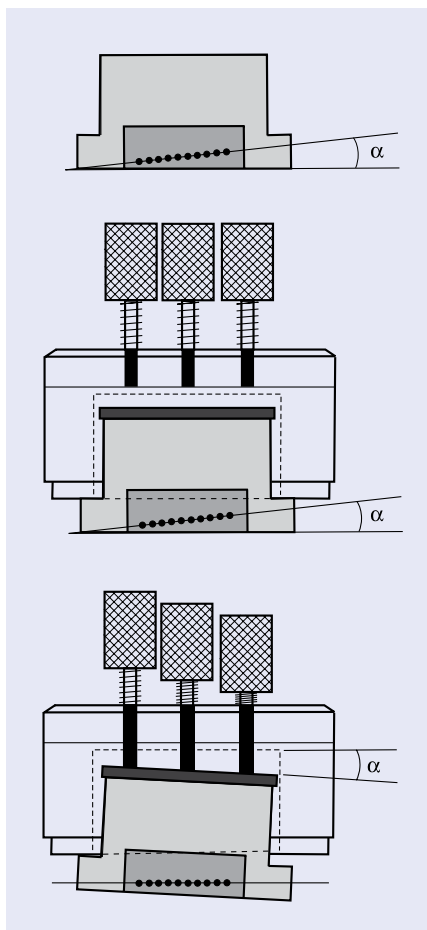
目标制备

目标制备

AccuStop-T是一款专用于微电子行业目标制备的试样座。

AccuStop-T具有独特的可倾斜功能，可同时触及试样目标平面上的多个目标点，如多行焊球和PCB导孔等。AccuStop-T试样座能够将试样沿任意方向倾斜 $\pm 2^\circ$ 。

两款不同的O形垫圈可以配合司特尔Flangeform或30毫米模具式Seriform使用。



AccuMeter和AccuStop-T

为配合使用AccuStop-T试样座，司特尔专门开发了AccuMeter测量台。AccuMeter测量台使用简便，可在0~25毫米范围内按10微米步长对倾斜角度进行测量。

可用作AccuStop的AccuStop-T取下三个调节螺钉后，AccuStop-T即可用作普通型AccuStop。这样降低了AccuStop-T的高度，通过04796916试样移动盘便可在Tegramin研磨抛光机进行半自动抛光。

恢复目标距离的有效工具

使用AccuStop30试样座的同时可配合使用AccuMeter测量台。如果目标距离“丢失”，AccuMeter测量台可以帮您“找回”试样到陶瓷垫圈的精确距离，无需从头开始测量。



AccuStop-T ——规格

- 适用于30毫米直径试样的试样座；
- 倾斜角度范围为 $\pm 2^\circ$ ；
- 调节螺钉导程=0.5毫米；
- 试样圆柱螺纹导程=1毫米，调节步长为20微米。



将AccuStop-T试样座置于AccuMeter测量台上可对齐多个目标。



专用插接件

为特殊应用配备的插接件可以直接安装在AccuStop 30和AccuStop-T。

04386907可使AccuStop 40 适用于30毫米直径的试样。该插接件既可直接用于安装30毫米直径试样，也可帮助所有AccuStop 插接件安装在AccuStop 40。

04386901是一种用于扁平试样平面平行研磨的插接件。使用该插接件可以使研磨后平面平行度达到 ± 5 微米。该插接件尤其适用于将硅片磨薄至100微米。

04386902用于制备 25毫米/1英寸直径的试样。

04386903适用于以下三种试样制备：

- 20毫米直径已镶或未镶试样；
- 长方形、圆形或长扁平的未镶小型试样；
- 放大倍数为X3和X5的未镶斜截面。

制备未镶试样时，该插接件可在抛光时充当试样座，为试样提供出色的边角保护。

04386904适用于3毫米直径试样的预磨薄，为在Tenupol上进行电解磨薄作准备。

技术数据

AccuStop 40 / AccuStop 30

定位范围: 13 mm
刻度: 0.02 mm
直径: 61 / 51 mm
最大高度: 35 mm
重量: 300 / 240 g

AccuStop-T

定位范围: 13 mm
刻度: 0.02 mm
倾斜角度范围: ± 2 度
直径: 51 mm
最大高度: 35 mm
重量: 320 g

AccuMeter

测量范围: 0-25 mm, 步长为10 μ m

规格

AccuStop 40

可精确控制手工研磨试样材料去除量的试样座。
适用于直径38-40 mm的试样。可安装插接件(04386907)。

AccuStop 30

可精确控制手工研磨试样材料去除量的试样座。
适用于直径28-30 mm的试样。
可安装插接件 (04386901), (04386902), (04386903)和(04386904)。

AccuStop-T

可精确控制手工研磨试样材料去除量的可倾斜试样座。
适用于直径28-30 mm的试样。
可安装插接件(04386901), (04386902), (04386903)和(04386904)。

用于AccuStop 40的插接件

用于研磨直径30 mm的圆柱形试样或用于插接件(04386901), (04386902), (04386903)和(04386904)的转接。

用于AccuStop 30/40-T的插接件

用于扁平试样的平面平行研磨。
用于直径25 mm / 1"的圆柱试样研磨。
可研磨:

- 直径20mm的已镶或未镶试样；
 - 长圆柱或长扁平试样；
 - 放大倍数为x 3和x 5的未镶斜截面。
- 用于直径3 mm试样的预磨薄，为在Tenupol上进行电解磨薄作准备。

用于AccuStop 40的定位针

ViaKit定位针。用于镶嵌PCB试样。500个，直径2 mm，长度43 mm。

Flangeform

带法兰的镶样模，直径40 mm，用于AccuStop 40，每套3个。
带法兰的镶样模，直径30 mm，用于AccuStop 30/-T，每套3个。

试样移动盘，4 mm。用于Accustop 40

在Tegramin-30使用AccuStop 40研磨3个试样，
自带用于AccuStop 40的3个压力盘。
连接件(06086901)和AccuStop 40 (04386102)需要单独订购。

试样移动盘，4 mm。用于Accustop 30

在Tegramin-30使用AccuStop 30研磨3个试样，
自带用于AccuStop 30的3个压力盘。
连接件(06086901)和AccuStop 30 (04386101)需要单独订购。

在Tegramin-25使用AccuStop 30研磨3个试样，
自带用于AccuStop 30的3个压力盘。
连接件(06086901)和AccuStop 30 (04386101)需要单独订购。

本着持续改进产品的宗旨，司特尔进行产品改进时保留不另行通知的权利。



04386901



04386903



04386904



06086907 / 37 / 38



司特尔 (上海) 国际贸易有限公司
中国上海市浦东新区张江高科技园区
张衡路1696号
邮编: 201203
电话: +86 (21) 6035 3900
传真: +86 (21) 6035 3999
邮箱: struers@struers.cn
www.struers.cn



Struers A/S

Pederstrupvej 84
DK-2750 Ballerup, Denmark
Phone +45 44 600 800
Fax +45 44 600 801
struers@struers.dk
www.struers.com

AUSTRALIA & NEW ZEALAND

Struers Australia
27 Mayneview Street
Milton QLD 4064
Australia
Phone: +61 7 3512 9600
Fax: +61 7 3369 8200
info.au@struers.dk

BELGIQUE (Wallonie)

Struers S.A.S.
370, rue du Marché Rollay
F- 94507 Champigny
sur Marne Cedex
Téléphone +33 1 5509 1430
Télécopie +33 1 5509 1449
struers@struers.fr

BELGIUM (Flanders)

Struers GmbH Nederland
Elektraweg 5
3144 CB Maassluis
Telefoon: +31 (10) 599 7209
Fax: +31 (10) 5997201
netherlands@struers.de

CANADA

Struers Ltd.
7275 West Credit Avenue
Mississauga, Ontario L5N 5M9
Phone +1 905-814-8855
Fax +1 905-814-1440
info@struers.com

CHINA

Struers Ltd.
No. 1696 Zhang Heng Road
Zhang Jiang Hi-Tech Park
Shanghai 201203, P.R. China
Phone +86 (21) 6035 3900
Fax +86 (21) 6035 3999
struers@struers.cn

CZECH REPUBLIC

Struers GmbH
Organizační složka
Havlíčková 361
CZ-252 63 Roztoky u Prahy
Phone +420 233 312 625
Fax: +420 233 312 640
czechrepublic@struers.de

DEUTSCHLAND

Struers GmbH
Carl-Friedrich-Benz-Straße 5
D-47877 Willich
Telefon +49 (0) 2154 486-0
Fax +49 (0) 2154 486-222
verkauf@struers.de

FRANCE

Struers S.A.S.
370, rue du Marché Rollay
F-94507 Champigny
sur Marne Cedex
Téléphone +33 1 5509 1430
Télécopie +33 1 5509 1449
struers@struers.fr

IRELAND

Struers Ltd.
Unit 11 Evolution@ AMP
Whittle Way, Catcliffe
Rotherham S60 5BL
Tel: +44 0845 604 6664
Fax: +44 0845 604 6651
info@struers.co.uk

ITALY

Struers Italia
Via Monte Grappa 80/4
20020 Arese (MI)
Tel. +39-02/38236281
Fax +39-02/38236274
struers.it@struers.it

JAPAN

Marumoto Struers K.K.
Takara 3rd Building
18-6, Higashi Ueno 1-chome
Taite-ku, Tokyo 110-0015
Phone +81 3 5688 2914
Fax +81 3 5688 2927
struers@struers.co.jp

NETHERLANDS

Struers GmbH Nederland
Elektraweg 5
3144 CB Maassluis
Telefoon: +31 (10) 599 7209
Fax: +31 (10) 5997201
netherlands@struers.de

ÖSTERREICH

Struers GmbH
Zweigniederlassung Österreich
Ginzkeyplatz 10
A-5020 Salzburg
Telefon +43 662 625 711
Fax +43 662 625 711 78
austria@struers.de

POLAND

Struers Sp. z o.o.
Oddział w Polsce
ul. Jasnogórska 44
31-358 Kraków
Phone +48 12 661 20 60
Fax +48 12 626 01 46
poland@struers.de

ROMANIA

Struers GmbH
Sucursala Sibiu
Str. Scoala de Inot, nr. 18
RO-550005 Sibiu
Phone +40 269 244 558
Fax +40 269 244 559
romania@struers.de

SCHWEIZ

Struers GmbH
Zweigniederlassung Schweiz
Weissenbrunnenstraße 41
CH-8903 Birmensdorf
Telefon +41 44 777 63 07
Fax +41 44 777 63 09
switzerland@struers.de

SINGAPORE

Struers Singapore
627A Ajunied Road,
#07-08 BizTech Centre
Singapore 389842
Phone +65 6299 2268
Fax +65 6299 2661
struers.sg@struers.dk

SUOMI

Struers Suomi
Kalevankatu 43
00180 Helsinki
Puhelin +358 0207 919 430
Faksi +358 0207 919 431
finland@struers.fi

SWEDEN

Struers Sverige
Ekbacksvägen 22
168 69 Bromma
Telefon +46 (0)8 447 53 90
Telefax +46 (0)8 447 53 99
info@struers.se

UNITED KINGDOM

Struers Ltd.
Unit 11 Evolution@ AMP
Whittle Way, Catcliffe
Rotherham S60 5BL
Tel: +44 0845 604 6664
Fax: +44 0845 604 6651
info@struers.co.uk

USA

Struers Inc.
24766 Detroit Road
Westlake, OH 44145-1598
Phone +1 440 871 0071
Fax +1 440 871 8188
info@struers.com

产品编号

04386102

04386101

04386301

04386907

04386901

04386902

04386903

04386904

40300057

40300014

40300012

06086938

06086937

06086907