

Duramin-160

使用手册

手册编号: 16627001
修订 C

发行日期 2019.03.12

原始说明译文

Duramin-160
使用手册

Duramin-160
使用手册

预期用途:

洛氏硬度材料测试用的自动宏观硬度计
硬度测试仪符合适用的 DIN, ISO-EN, ASTM 和 JIS 标准的要求。

使用机器前请仔细阅读本用户手册以便正确地使用产品。阅读后请将手册放在容易存取的地方以便需要时参考。

本机器适用于专业的工作环境（如生产车间或材料实验室）。

本机器仅作特定用途，操作必须严格遵循此使用手册。

型号:

Duramin-160
Duramin-160 Z

如果您有技术问题需要咨询或者当您订购备件时，请务必说明序列号以及电压/频率。您可以在机身的铭牌上找到序列号和电压信息。当然，我们可能还会要求您提供手册的发布日期和编号。这些信息可以在封面页找到。

用户应注意遵守以下相关限制，如有违反，司特尔有权拒绝履行相关法定义务：

使用手册： 司特尔使用手册，只能用于其所包括的 司特尔公司相关设备。

服务手册： 司特尔服务手册，只能由司特尔授权的受训技术人员使用。只能用于其所包括的司特尔公司相关设备。

司特尔公司对手册文字/插图中的错误不负任何责任。手册中相关信息的更改恕不另行通知。手册中可能会提到设备当前型号中未包括的附件或部件。

原版手册。 手册内容版权归司特尔所有。未经司特尔公司书面许可，请勿对手册内容进行复制。

保留所有权利。© Struers 2018。

司特尔
Pederstrupvej 84
DK-2750 Ballerup
丹麦
电话 +45 44 600 800
传真 +45 44 600 801

Duramin-160
使用手册



Duramin-160 安全注意事项

使用之前务必仔细阅读

1. 操作人员必须阅读本手册的“安全和用户指南”部分以及所连接的任何设备和附件的手册的相关部分。

警告！

忽略此信息以及对设备操作不当会导致严重的人身伤害和材料损坏。

1. 机器必须按照当地的安全法规进行安装。
2. 必须将该机器放置在安全稳固的工作台上。否则可能会影响设备的正常运行，并导致其跌落和/或引发事故和伤害。机器的所有安全功能和防护罩都必须能够正常运行。
3. 不要改动此设备。否则会导致火灾和/或电击。
4. 不要扭动或损坏电源线。损坏的电源线可能会导致火灾和/或电击。
5. 不要拆解设备。这样做会导致电击。
6. 不要用所指示电源电压以外的电压运行设备。否则会引起火灾。
7. 请勿使机器受潮。如果水进入设备内部，会发生火灾。
如果水或其它液体进入设备，请关闭设备主机的电源，断开电源连接并致电技术服务人员。
8. 如果观察到功能异常，烟雾或异常噪音，请关闭电源，断开电源连接并致电技术服务人员。
9. 不要用潮湿的手连接/断开电源。如此会导致电击。

Duramin-160
使用手册

10. 在进行任何清洁，维护或服务之前，请先断开电源连接。
否则会导致电击。
11. 不要阻碍通风。通风受阻会导致热量在机器内累积，从而产生火灾。
12. 不要打开机器中的任何面板。
机器内部存在高压，可能会导致人员遭受电击。

本设备仅用作预期用途，并在使用手册中详细说明。

设备设计使用由司特尔提供的耗材。如因使用不当，安装不当，改装，忽视，意外或不当维修等原因对使用者或设备造成伤害，司特尔对此不承担任何责任。

维护，检修或维修过程中如需拆卸设备的任何部件，都应由合格的技术人员进行（电动机械，电子，机械，气动等）。

图标和排版

本《使用手册》中使用了以下图标和排版惯例：

图标和安全消息



电气危险

指示电气危险，如果不加以避免，将导致人员死亡或严重受伤。



危险

标示高级别风险，如果不加以避免，将导致人员死亡或严重受伤。



警告

指示中等级别风险，如果不加以避免，将导致人员死亡或严重受伤。



小心

标示低级别风险，如果不加以避免，将导致人员轻微或中度受伤。



挤压危险

标示挤压危险，如果不加以避免，将导致人员轻微，中度或严重受伤。

常规消息



重要提示或注意

标示财产损失风险，或继续操作时需要特别注意。



信息或提示

标示其他信息和提示。

Colour Inside 徽标

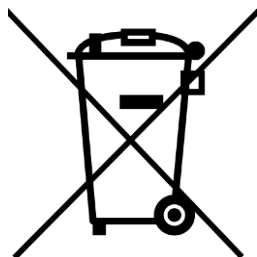


本使用手册封面上的“colour inside”徽标表明，它包含的颜色被认为有助于正确理解其内容。


用户应使用彩色打印机打印本文档。

排版惯例

粗体	指示按钮标签或软件程序中的菜单选项
<i>斜体</i>	指示产品名称，软件程序中的项目或图形标题
■ 编号	指示必要的工作步骤



废弃

标有 WEEE 符号  的设备都含有电气和电子元件，这些设备都不能作为一般废物进行常规处理。

应根据所在国的相关法令采用正确的方法对这些设备进行废弃处理，更多详情请联系您当地的相关部门。

目录	页码
1. 使用入门	11
Duramin-160 的拆箱	11
位置	12
提升 Duramin	13
放置 Duramin-160	14
调平	14
移除起重杆	14
检查所含物品	15
熟悉 Duramin-160	16
U盘和 WiFi 适配器	17
背板	17
噪声级	17
供电电源	18
连接硬度计	18
安装压头	19
安装测砧	19
鼻锥调整	19
安装工作台	20
2. 基本操作	21
前面板控件	21
“按住运行”按钮	21
软件	22
启动	22
概览屏幕	24
主菜单	25
测试结果和设置	25
测试设置	25
仪表盘控件	25
执行 Rockwell 测试	26
3. 维护	30
常规清洁	30
日常维护	30
每周维护	30
清洁表面	30
每周检查	30
每年维护	30
更换保险丝	31
校准	31

4. 司特尔知识	32
5. 故障排除	33
6. 运输	34
7. 技术数据	35

1. 使用入门

Duramin-160 的拆箱



重要提示

请参阅 Duramin 随附的**如何拆箱**说明。

拆箱和搬运 Duramin 时，应**小心谨慎**。

不要直接暴露于外部环境。

不要倾斜 30 度以上。

不要接触转台。

- 小心打开和去除包装箱的顶部。
- 拆下包装箱的两侧。
- 取出附件箱。
- 小心取出泡沫包装以露出 Duramin。



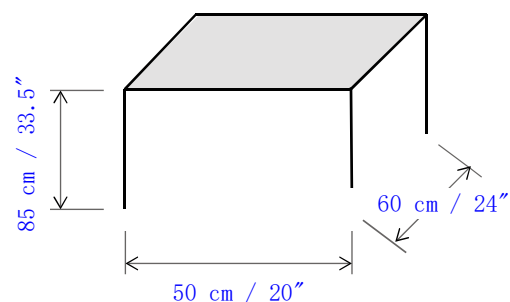
将包装箱和泡沫包装**储存好**，
以便在运输/重新定位 Duramin 时使用。
如果不使用原始包装和配件，
可能会导致测试仪**严重受损**并使保修失效。

- 拆除塑料包装。

位置

- Duramin 必须放在靠近电源的位置。
- Duramin 必须放在坚硬，稳固的水平工作台上。
工作台必须至少能够承受 170 Kg/370 lbs 的重量。

工作台最小尺寸：



要利用最大主轴行程，必须在台面上钻一个孔，来容纳主轴的全行程。
有关尺寸，请参考所附的钻孔平面图。

无振动位置

- 将 Duramin 安装在无振动的位置。



重要提示

振动会导致测量不准确，因此必须加以避免。

有一种非常简单的振动检测方法，那就是设置一个盛水托盘并观察该托盘表面的波纹。

振动源可能包括：

- 行人（过路的人），车流量大的马路，起重机，产生振动的设备，生成声音的设备（声振动），或受到风或空调风扇的影响。

如果可能，请将硬度计安装在建筑底层远离出口或门口的位置。

提升 Duramin

从包装箱中提出机器需要使用起重机和起重吊索。



重要提示

搬运 Duramin 时要**小心**。
不要直接暴露于外部环境。
不要倾斜 30 度以上。
不要接触转台。

- 检查确保起重机从提升点到最终位置之间无任何障碍物。
- 将起重吊索安全放置在起重杆上。
- 拆卸将 Duramin 固定到托板的螺栓。
- 小心将 Duramin 从包装箱中提出。
- 安装 4 个可调式减振垫，并将所有减振器调整为相同高度。
- 将 Duramin 放入最终位置

放置 Duramin-160
调平

为了消除可能的硬度计机械结构磨损，在将硬度计放到最终位置后，应对其调平。

- 检查测砧是否水平。



如果不是：

- 旋转右后侧的减振垫，以调平测砧。



移除起重杆

- 支撑起重杆并移除起重杆两侧的螺钉和垫圈。



重要提示

保留起重杆，螺钉和垫圈，以便在重新放置机器时使用。

检查所含物品

在包装箱内，您应找到如下部件：

- 1 Duramin-160（硬度计）
- 1 附件箱

附件箱 标准附件



- 压头
- 1 平面测砧，硬化，60mm 直径
 - 2 3A 慢熔保险丝
 - 2 电源线
- 减振垫（支脚）
- 1 校准证书
 - 1 使用手册

可选附件

- 请查阅订单确认表，检查交付时是否已包含订购的所有附件。



信息

有些组件或部件可能会单独包装，不包含在附件箱内，
或已安装到硬度计上。



信息

实际包装和附件可能与所示图片有所不同。

熟悉 Duramin-160

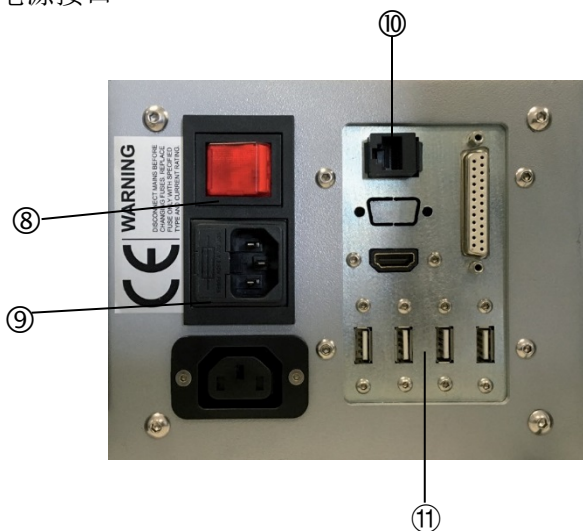
请花些时间熟悉 Duramin-160 组件的位置和名称。



- ① 显示屏
- ② 鼻锥
- ③ XY 载物台
- ④ 主轴防护罩
- ⑤ Z 轴控件 (选项)
- ⑥ 紧急停止
- ⑦ USB 端口

按住运行按钮 (不可见)

电源接口



- ⑧ 主电源开关
- ⑨ 主电源接口
- ⑩ 网络 (RJ-45 LAN) 接口
- ⑪ USB 接口

U盘和 WiFi 适配器



U盘包含直接和间接的校准资料。



USB WiFi 适配器可以在不使用线缆的情况下实现与 Duramin 的通信。

背板

有关型号，序列号，重量，生产日期和电源要求的信息，可在机器背面的铭牌上找到。

噪声级

空运转且在距离机器 1.0 m/39.4” 处测量时，小于¹ 70 dB (A)。如果噪声级超出当地法规规定的水平，请使用听力保护装置。

¹ “引用的数字是排放水平，并非必需的安全工作水平。虽然排放水平与暴露水平之间存在一定的关联，但通过使用该指标来确定是否要采取进一步预防措施的做法并不可靠。影响操作人员实际暴露水平的因素包括工作间的特征和其他噪音源，即机器和其他邻近加工程序的数量，以及操作员暴露于噪音环境下的时长。此外，各个国家允许的暴露水平可能各不相同。但是，该信息可让设备操作员对危险和风险作出更好的评估。”

(参考 EN ISO 16089:2015)

供电电源 连接硬度计

安装电气设备时，始终谨记切断电源！



电气危险

- 机器必须接地。
- 检查并确保电源的电压与机器侧面铭牌上所标明的电压值相匹配。电压不正确可能会导致电路损坏。

Duramin-160 出厂包装内带有 2 种电缆：

单相供电



2 插脚（欧洲 Schuko）插头适用于单相接头。

如果该线缆插头不适用于您的国家，则必须选用适当的插头来代替。
导线必须按以下方式进行连接：

- 黄/绿： 接地
- 棕色： 火线（带电）
- 蓝色： 零线

3 相供电



三插脚（北美 NEMA）插头适用于 3 相电源接头。

如果该线缆插头不适用于您的国家，则必须选用适当的插头来代替。
导线必须按以下方式进行连接：

- 绿色： 接地
- 黑色： 火线（带电）
- 白色： 火线（带电）

连接至机器



- 将电源线连接至机器。（IEC 320 连接器）。
- 连接至主电源。

安装压头



Duramin-160 的压头在出厂时便已预先安装好。

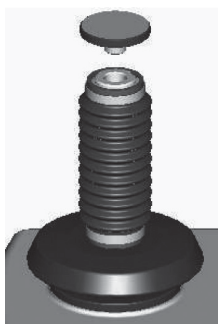


重要提示
请勿使用非司特尔提供的附件

要安装额外的压头：

- 用软布擦拭压头，压头支架或轴上的灰尘或碎屑。
- 将轴插入压头支架并将其稳稳地推入到位。
- 安装测砧并在硬度块上运行一次测试，以便安全地固定压头。

安装测砧



重要提示
请勿使用非司特尔提供的附件

为应用选择合适的测砧：

- 用于圆柱形样品的 V 形测砧（选项）
- 用于平面样品的平面测砧

安装测砧：

- 检查压头和主轴之间是否有足够的空间安装测砧。
- 用软布擦拭砧座和主轴粗糙面上的灰尘或碎屑。
- 仔细将测砧放到主轴上。
- 在测试块上运行几次硬度测试，以便牢固地固定测砧。

鼻锥调整

鼻锥应靠在样品上。如果有需要，可转动鼻锥直到它轻轻靠在样品上。

安装工作台



重要提示

请勿使用非司特尔提供的附件

为应用选择合适的工作台：

安装工作台：

- 检查压头和主轴之间是否有足够的空间安装工作台。
- 用软布擦拭工作台和主轴粗糙面上的灰尘或碎屑。
- 小心将工作台放到主轴上。
- 在硬度块上运行几次硬度测试，以便牢固地固定工作台。

2. 基本操作

前面板控件



总开关

总开关位于机器的后侧。

接通电源时，总开关将点亮。



紧急停止按钮位于机器正面。

紧急停止按钮

- 按红色按钮可将其激活。
- 顺时针转动红色按钮可将其释放。



重要提示

正常运行期间，请勿将紧急停止按钮用于停止运行。
在释放（脱扣）紧急停止按钮之前，
应调查紧急停止的激活原因并采取任何必要的纠正措施。

“按住运行”按钮

使用上/下键移动主轴时，必须持续按下按住运行按钮。

软件

Duramin-160 通过 Duramin 软件运行。
本手册中包含对软件的简短说明。
有关软件功能的详细说明，请参阅 Duramin 软件手册。

启动

- 使用机器后面的总开关打开 Duramin-160。
Duramin 软件将初始化，并在显示屏上显示以下进度条：



注意： 初始化时 Duramin-160 会发出蜂鸣声。



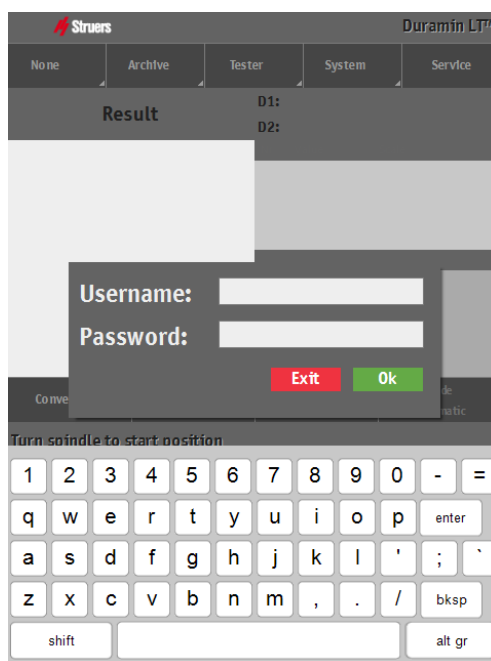
提示

确保在启动期间未激活紧急停止按钮。

如果在启动期间激活紧急停止按钮，将显示故障消息。

- 释放紧急停止按钮。
- 触摸屏幕以确认弹出消息。
- 双击显示屏上的 Duramin 图标重启 Duramin 软件。

显示器上将显示以下显示。



信息

屏幕上的实际显示会因 Duramin-160 的配置和型号而异。

- 轻推中间用于测试仪操作的指定按钮。不要用力。不要使用尖锐物品。
- 输入用户名和密码。
初次使用 Duramin 时，默认设置如下：
用户名：Admin
密码：无
- 按确定。



提示

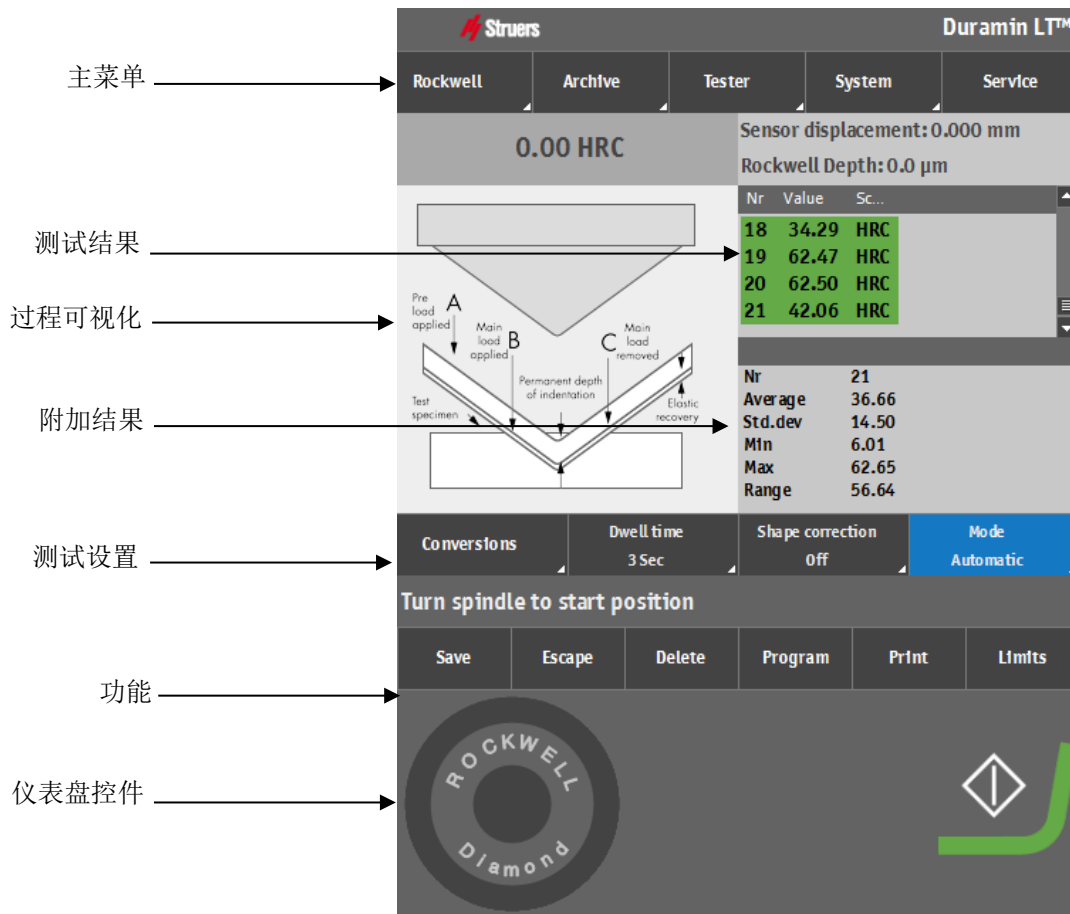
默认用户名不区分大小写。

有关如何添加新用户的说明，请参阅软件手册。

概览屏幕

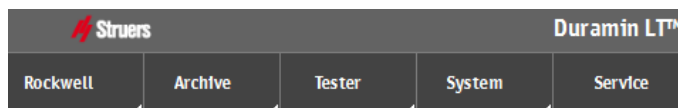
概览屏幕基本上分为 4 个主要部分。

- 主菜单
- 测试结果
- 测试设置
- 仪表盘控件



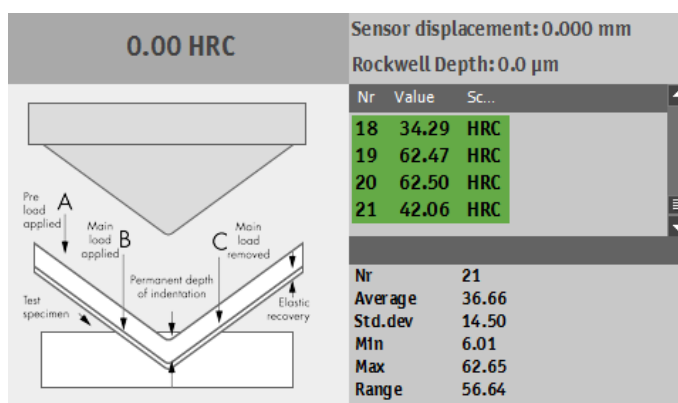
主菜单

主菜单用于选择所需的测试方法和标尺，还用于调整设置和其它功能。



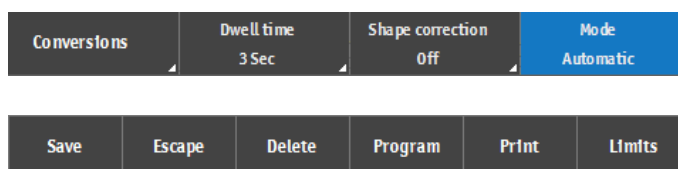
测试结果和设置

测试结果和设置显示的是压痕的图像（或压痕图案）以及所生成压痕的列表。



测试设置

测试设置菜单用于选择测试模式和执行其它功能。



仪表盘控件

仪表盘控件用于查看选择的压头和启动压痕过程。



有关软件及其功能的详细说明，请参阅 *Duramin* 软件手册。

执行 Rockwell 测试

检查样品

- 检查样品表面是否光滑平整。
- 检查样品表面是否没有氧化膜，异物，特别是完全没有润滑剂。

标尺选择

- 设置硬度计需要使用的 Rockwell 标尺和压头。

放置样品

- 将样品放到测砧上。

定位

- 顺时针转动丝杆轴直到样品稳定地接触固定附件。
压头距样品应不超过 1mm。



注意

如果执行 Rockwell 测试时使用了过大的手动力，
用户界面会显示明确的警告。

开始测试



- 按下**启动**开始测试。
测试流程会自动执行。

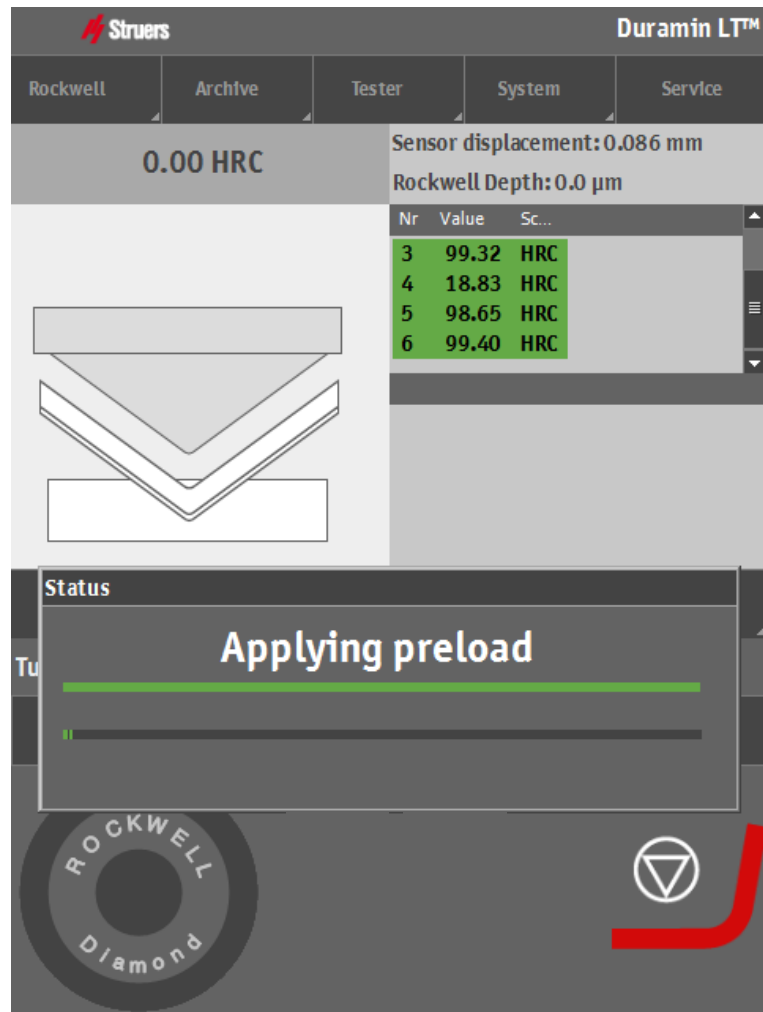


- 启动按钮会变成红色停止按钮。
- 按下**停止**中断测试。
(除非必须，否则不要使用紧急停止)。

预载荷加载中

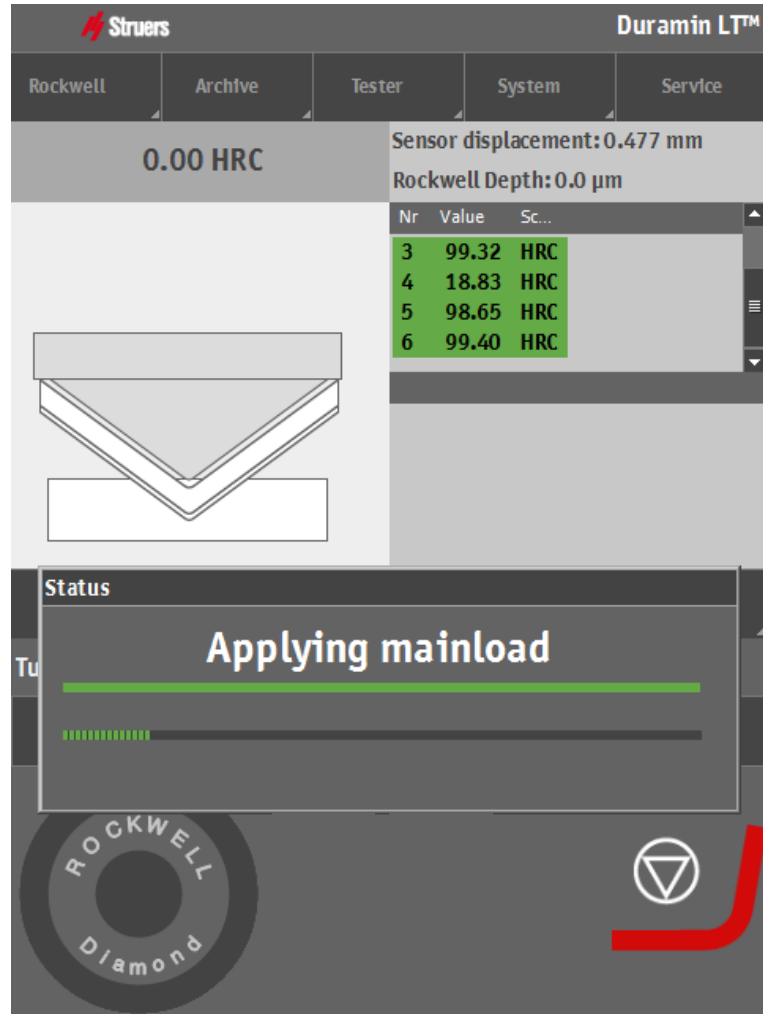
压头会自动下移，直到它到达预加载位置。
硬度计会先加载预载荷（表面洛氏为 3kgf，常规洛氏为 10kgf）。

过程会显示在显示屏上。

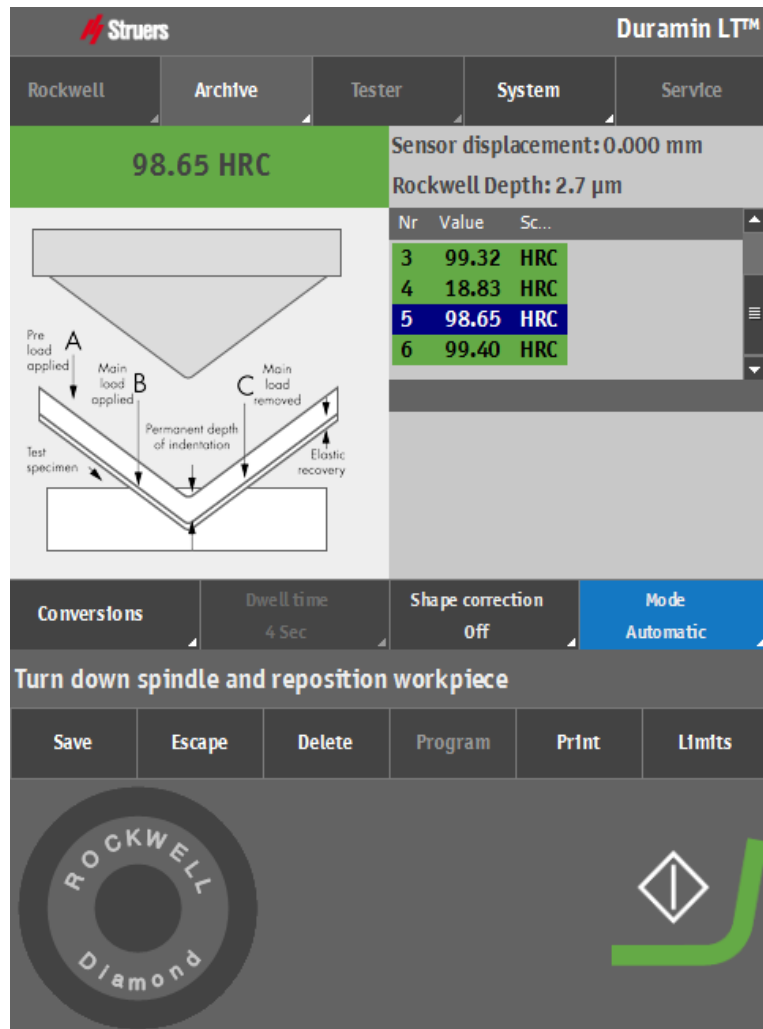


施加主载荷

施加预载荷后，硬度计会自动施加主载荷。
施加主载荷后，硬度计会暂停以选择停留时间。经过停留时间后，硬度计会自动释放主载荷并返回预加载位置。



显示测量的硬度值。



- 逆时针转动主轴并将样品移到新位置以执行其他测试。
 - 如果使用了固定附件，请在将样品移到新位置前松开夹具。



信息

统计时不应考虑样品上的第一个洛氏硬度读数。

3. 维护

常规清洁

- 使 Duramin-160 尽量保持清洁。
为了延长设备的使用寿命，司特尔强烈建议您定期进行清洁。

日常维护 机器

- 用湿软布清洁所有可接触到的表面。



提示

不要使用干布擦拭，因为这会在表面产生划痕。
不要使用侵蚀性或研磨性产品。
对于润滑脂和润滑油，可以用乙醇或异丙醇去除。



重要提示

不要用丙酮，苯或类似的溶剂。

每周维护 清洁表面

- 用湿软布和普通家用清洁剂清洁喷漆表面和控制面板。

每周检查

- 在每次硬度测试之前或以至少每周一次的频率检查以下部件。

部件	关注点	操作	注意事项
压头	压头变脏	擦拭压头	不要弄弯压头轴
测砧	生锈	除锈	不要使载物台与转台接触。
硬度块	生锈	更换硬度块	不要使用生锈的硬度块

每年维护

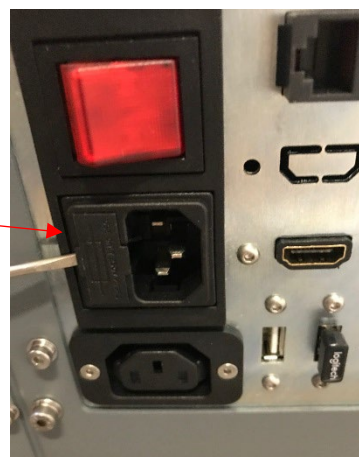
- 清洁升降台主轴并轻轻涂油，例如使用通用的家庭用油（不要用机油润滑主轴）。
 - 小心提起主轴防护罩。
 - 润滑后应彻底擦拭主轴，以尽量减少主轴上残留的油。
 - 几天后再次擦拭主轴，确保主轴表面没有任何油残留。

更换保险丝

保险丝座位于 Duramin-160 背面电源接口的正下方。

- 关闭 Duramin-160。
- 断开电源线的连接。
- 使用一字螺丝刀拉出保险丝座。

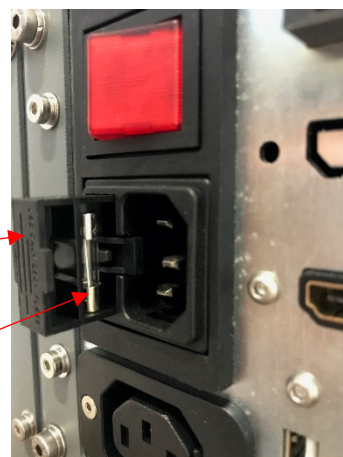
保险丝座



- 取出烧断的保险丝并更换为备用保险丝。

外部防护罩

保险丝



- 重新安装保险丝座。
- 重新连接供电电缆。



提示

记得订购新的备用保险丝。

校准

Duramin-160 所配备的高灵敏高精度的称重传感器和物镜在发货前已进行了校准。

如果称重传感器或物镜需要重新校准，请联系司特尔技术服务人员。

4. 司特尔知识

对材料验证来说，必须选择适用于材料的快速，可靠且经过充分验证的测试方法。拥有各种载荷和压头几何形状的维氏，努式，洛氏和布氏方法，提供了大量的程序，适用于大量现有材料性质的界定。

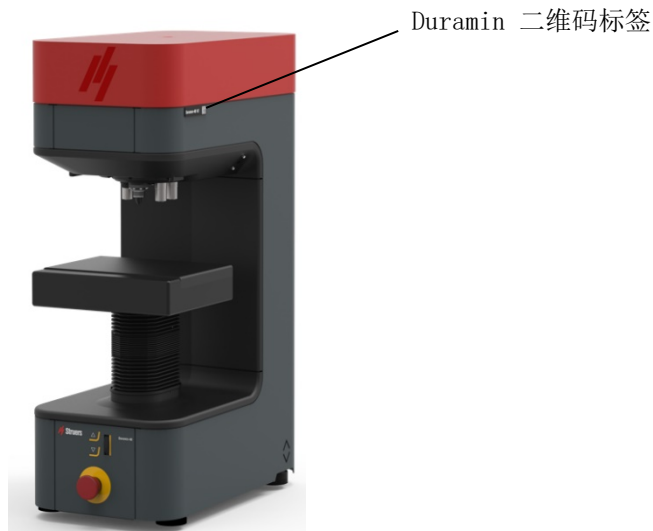


访问司特尔硬度测试网站可以获取有关硬度测试原理，有用的故障排除技巧以及行业内最新应用知识的全面介绍。

单击以下链接：[Struers - Ensuring Certainty / Knowledge / Hardness testing](#)

或

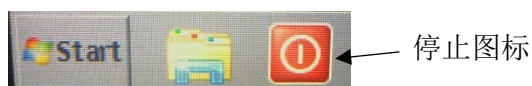
扫描机器上 Duramin 标签上的二维码



5. 故障排除

有些小故障可以通过重新启动硬度计来解决：

- 按**系统**，然后按**退出**。
- 单击任务栏上的停止图标关闭嵌入式计算机。



- 关闭 Duramin，然后再次打开以开始初始化。

错误	说明	操作
启动故障	紧急停止功能启动	- 释放紧急停止按钮。 - 重新启动硬度计。
已达到向下最大位置！	已达到载荷加载机构的最大向下位置。	
电机故障！	载荷加载电机故障。	- 重新启动硬度计。 如果错误仍然存在，请联系司特尔技术服务人员。
系统未初始化！	软件通讯故障。	- 重新启动硬度计。 如果错误仍然存在，请联系司特尔技术服务人员。
无法在 EURP AUX 虚拟通讯端口 (COM3) 上打开到 AUX 的连接	软件通讯故障。	- 重新启动硬度计。 - 按 系统 ，然后按 退出 。 - 关闭 Duramin，然后再次打开以开始初始化。 如果错误仍然存在，请联系司特尔技术服务人员。
加载电机不在初始位置		- 按 退出 。 - 然后按 启动 。 如果这样不起作用， - 重新启动硬度计。 如果错误仍然存在，请联系司特尔技术服务人员。

6. 运输

运输时，硬度计必须一直保持直立！



在装运或运输硬度计时，必须使用正确的包装材料。

**将包装箱和泡沫包装储存好，
以便在Duramin的运输/重新移机时使用。
如果不使用原始包装和配件，
可能会导致硬度计严重受损并使保修失效。**

在装运或运输硬度计时，一定要安装起重杆。否则可能会导致硬度计的载荷施加系统受到严重损坏。

7. 技术数据


主题		技术参数
电气数据	供电电源	100 V AC - 240 V AC, 50/60Hz, 单相
	功率消耗 (负载)	29 W
残余电流断路器	要求使用 A 型 30 mA。	
重量	Duramin-160 /-160Z	146 kg (322 lbs) / 156 kg (344 lbs)
操作环境	噪声级	空运转且在距离机器 1.0 m/39.4” 处测量时, 小于 70 dB (A)。
	周围温度	10-35° C / 40-105° F 推荐: 21 ± 3° C / ° F
	湿度	10%-90% RH (无冷凝) 重要提示! 测试装置上不能形成冷凝
安全标准	请参考符合性声明	

更多信息, 请参阅[Duramin 产品概述手册](#)。

Duramin-160, 预安装检查清单

安装机器前, 请阅读《使用手册》中的安装说明。

安装要求

- 起重机和起重吊索
- 呆扳手  尺寸 13
- 内六角扳手 (3 mm 和 5 mm)
- 工作台
- A型残余电流断路器, 30 mA

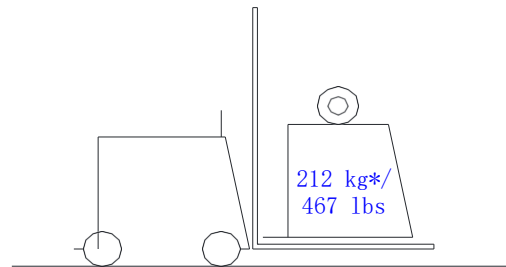
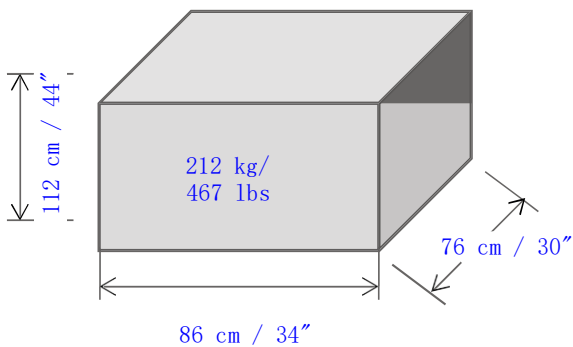
所需的配件和耗材

(单独订购)

(请参阅 *Duramin* 网站以获得更多可用信息)。

- 硬度块
- 压头

板条箱规格

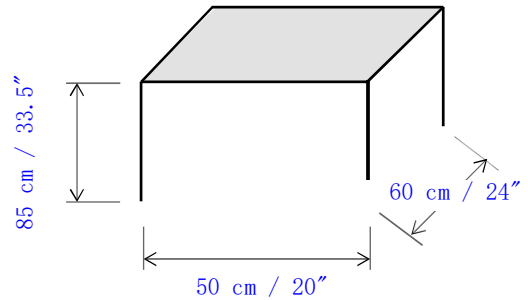


***重量:**
实际重量清楚地标示在运输板条箱外部。
重量取决于所选的机器配置。

位置

Duramin 必须放在靠近电源的位置。
Duramin 必须放在坚硬、稳固的水平工作台上。
工作台必须至少能够承受 200 Kg/370 lbs 的重量。

工作台最小尺寸：



请注意：

要利用最大主轴的行程，必须在台面上钻一个孔，以适应主轴的全行程。
关于尺寸，请参考所附的钻孔平面图。

振动

重要提示！

振动会导致测量不准确，因此必须加以避免。

- 将 Duramin 安装在无振动的位置。
- 将 Duramin 安装到牢固固定的刚性地面。

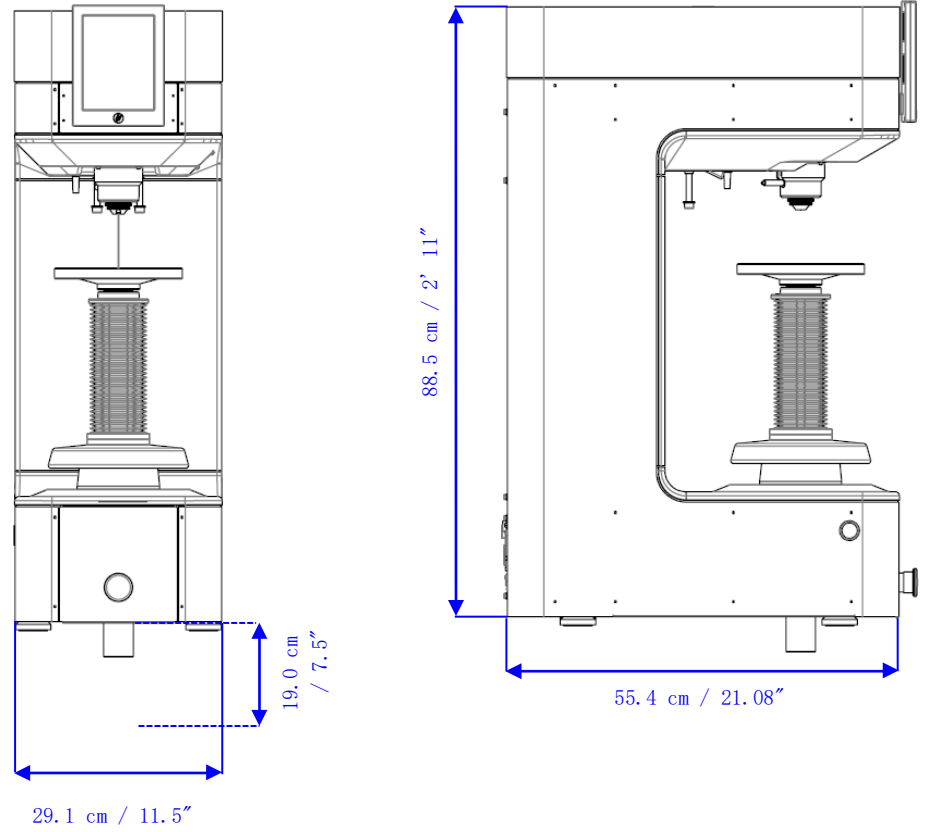
有一种非常简单的振动检测方法，那就是放置一个盛水托盘并观察该托盘表面的波纹。

振动源可能包括：

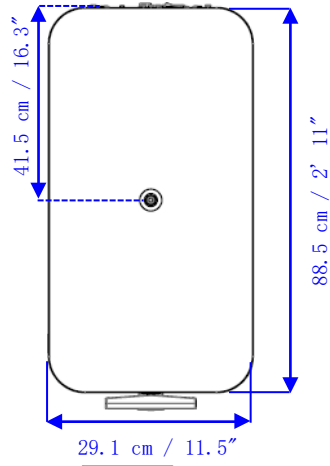
行人（过路的人）、车流量大的马路、起重机、产生振动的设备、生成声音的设备（声振动），或受到风或空调风扇的影响。

如果可能，请将硬度计安装在楼层的底层远离出口或门口的位置。

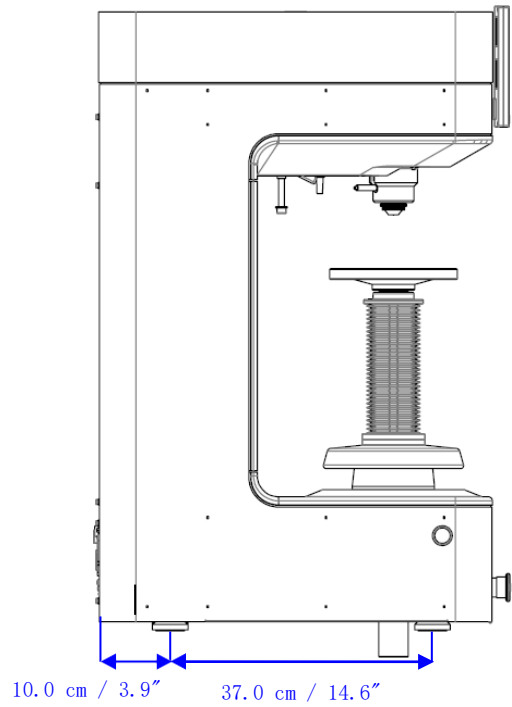
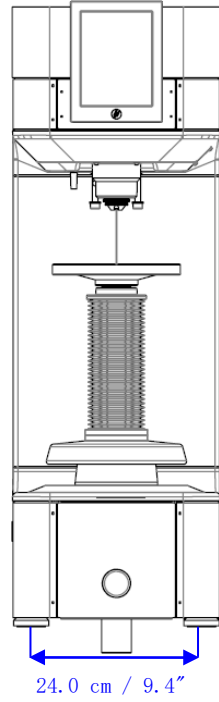
尺寸



占地面积
从上方观察



占地面积 (支脚)



建议空间

- 正面:** 正面建议空间: 100 cm / 40"。
- 侧面:**
- 无要求
- 背面:** 机器可以靠墙放置。
- 检查是否有足够的空间来触及电源开关、USB 端口和电源连接。
 - 检查是否有足够的空间来进行检修操作。
- 下方:** 要利用最大主轴行程, 必须在台面上钻一个孔, 来适应主轴的全行程。

拆箱



参考 Duramin 随附的“如何拆箱”表

重要提示!

搬运 Duramin 时要**小心**。
不要直接暴露于外部环境。
不要倾斜 30 度以上。
不要接触转台。

- 小心打开和去除包装箱的顶部。
 - 拆下包装箱的一侧。
 - 取出附件箱和其他零散物件。
-
- 小心取出泡沫包装以露出 Duramin。
将包装箱和泡沫包装保存好, 以便在运输/重新搬机时使用。
 - 拆除塑料包装。

注意:

有些组件或部件可能会单独包装, 可能不包含在附件箱中, 或已安装到硬度测试仪中。

提升

重要提示!

请参阅 Duramin 随附的**如何拆箱**说明。

搬运 Duramin 时要**小心**。

不要直接暴露于外部环境。

不要倾斜 30 度以上。

不要接触鼻锥。

重量:	
Duramin-160	146 Kg / 322 lbs
Duramin-160Z	156 Kg / 344 lbs

使用起重机

使用起重机和吊索将机器从包装箱中提升。

- 检查确保起重机从提升点到最终位置之间无任何障碍物。
- 将起重吊索安全放置在钢制起重杆上。
- 小心将 Duramin 从包装箱中提出，然后放到最终位置。
- 移除钢制起重杆。

供电电源

--

机器出厂包装内带有 2 种电源线（2.5 m/ 8.2” 长）。



2 插脚（欧洲 Schuko）插头适用于单相接头。
如果该线缆插头不适用于您的国家，则必须选用认可的插头来代替。



三插脚（北美 NEMA 5-15P）插头适用于单相接头。
如果该线缆插头不适用于您的国家，则必须选用认可的插头来代替。

电气数据

供电电源	100 V AC - 240 V AC, 50/60Hz, 单相
功率消耗	29 W

残余电流断路器 (RCCB)

推荐用 A 类，30 mA（或更好）。

重要提示：

对于供电电缆，当地标准可能与此处推荐的不同。如有必要，请联系有经验的合格电工，从其获知哪种选择适合当地安装要求。

供水

必需

选件

非必需。

排水口 - 排放

必需

选件

非必需。

压缩空气

必需

选件

非必需。

排气装置

必需

选件

非必需。

环境条件



10–35° C / 40–105° F

建议: 21 ± 3 ° C / ° F



10%–90% RH (无冷凝)

重要提示
测试装置中不能形成冷凝

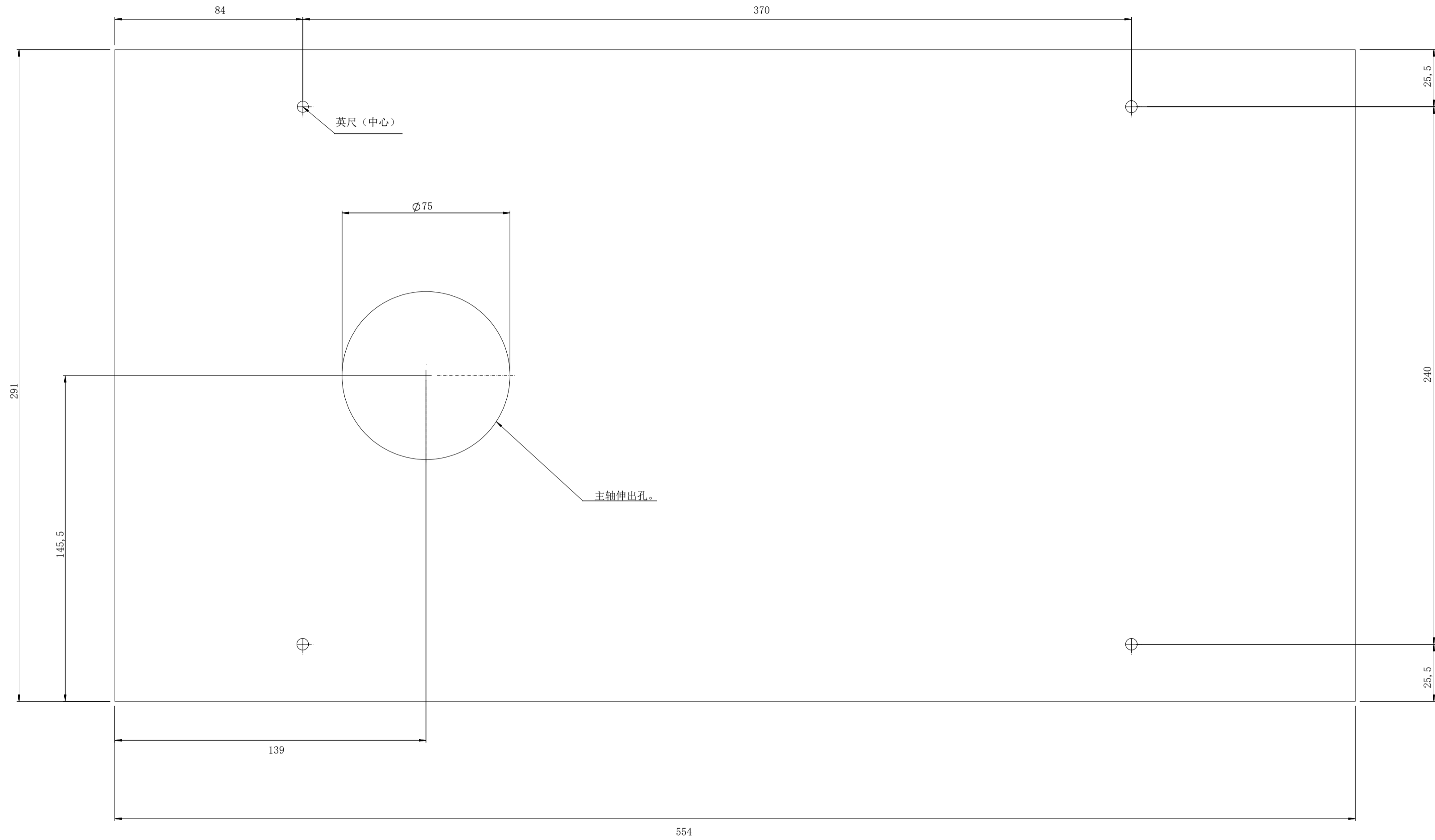
附件

请参阅 [硬度测试附件](#) 网站，了解有关可用范围的详细信息。

仅使用 *Struers* 配件。

如果损坏是因使用非 *Struers* 配件直接造成的，则这些机器零件可能无法享受保修。

Duramin-160 前侧



B	2017/9/20	文本更改。	BRY	2017/9/20	LPV
A	2017/9/14		BRY	2017/9/14	AKR
修订版	创建日期	修订说明	起草人 首字母	批准日期	批准人 首字母
	2017-09-14			2017-09-14	
ID: 16627601 说明: 16627601 钻孔平面图, Duramin-160			材料:	比例尺: 1:1	格式: A1
			公差: DS/ISO 2768-	重量:	表 1 / 1
					修订: B

符合性声明内容

制造商 Struers ApS
Pederstrupvej 84
DK-2750 Ballerup, Denmark
电话 +45 44 600 800

机器

名称:	Duramin-160
型号:	Duramin-160, Duramin-160 Z
功能:	硬度计
类型:	066261XX

谨此声明，上述机器符合以下所有相关规定：

机械指令 具体标准如下：
2006/42/EC EN ISO 12100:2010, EN ISO 13849-1:2015, EN ISO 13850:2015, EN 60204-1:2006/AC:2010。

此外，机器还符合：

EMC 指令 具体标准如下：
2014/30/EU EN 55011:2009/A1:2010, EN61326-1:2013, EN 61000-3-2:2014, EN 61000-3-3:2013。

RoHS 指令 具体标准如下：
2011/65/EU EN 50581:2012。

以上声明基于全球性策略模块 A。

补充信息 设备符合以下标准：

授权编写技术文件和起草声明的人员：

Christian Skjold Heyde
运营副总裁
Struers ApS
Pederstrupvej 84
DK-2750 Ballerup, Denmark

发布日期： 2019.03.12
版本： C



Pederstrupvej 84
DK-2750 Ballerup
Denmark