

Vertical conveyor

操作手册

原说明书



CE

文档编号 :16887026-01_A_zh
发布日期 :2022.07.06

版权

手册内容版权归 **Struers ApS** 所有。未经 **Struers ApS** 书面许可，请勿对手册内容的任何部分进行复制。

保留所有权利。©Struers ApS 2022.09.20。

目录

1	关于本手册	4
2	安全性	4
2.1	预期用途	4
2.2	Vertical conveyor 安全注意事项	4
2.2.1	使用之前务必仔细阅读	4
2.3	本手册中的安全消息	4
3	开始使用	5
3.1	设备说明	5
3.2	概述	5
4	安装	6
4.1	拆箱	6
4.2	检查包装箱单	7
4.3	提升	7
4.4	在机器上安装垂直传送器	8
4.5	噪音	8
5	操作设备	8
6	维护和服务	9
7	废弃处理	9
8	技术数据	9
8.1	技术数据 - 垂直传送器	9
8.2	法律和监管信息	10
9	制造商	10
	半成品机械装置的合并声明	11

1 关于本手册

说明手册

一定要按照设备自带操作手册中的说明使用 **Struers** 设备。



注释
在使用之前请认真阅读《使用手册》。



注释
如果要查看详细的具体信息,请见本手册的在线版本。

2 安全性

2.1 预期用途

更具体地说,垂直传送器拟用于容纳试样夹具座,并将其运送至 **Struers** 研磨机和抛光机 Xmatic Compact。

2.2 Vertical conveyor 安全注意事项



2.2.1 使用之前务必仔细阅读

忽略此信息和对设备操作不当会导致严重的人身伤害和材料损坏。
请参阅安装垂直传送器的机器操作手册。

2.3 本手册中的安全消息



警告
一定要按照设备自带操作手册中的说明使用 **Struers** 设备。



挤压危险
在搬运重型机械时,建议穿着安全鞋。

3 开始使用

3.1 设备说明

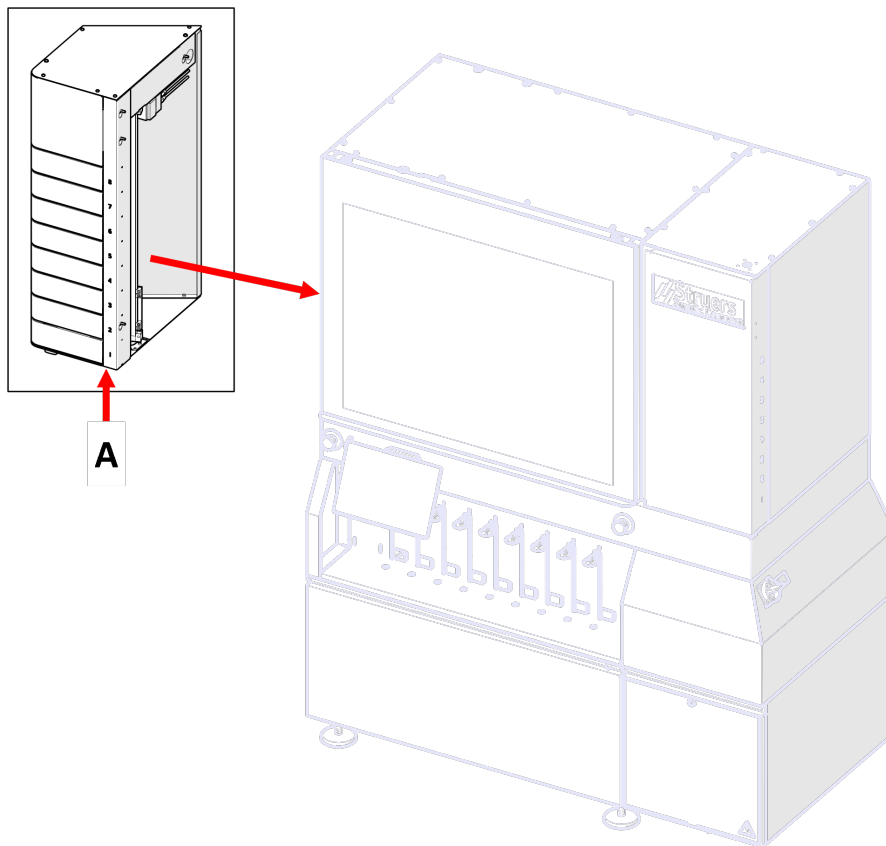
该设备由 8 个抽屉组成，可用于容纳试样夹具座，并将其传送至机器。

每个抽屉位置都可以读取试样夹具座的 RFID 标签。

每个抽屉都可以打开，并可以插入一个试样夹具座。

垂直传送器包含一个机械臂，可以拾取试样夹具座，并将其传送到连接的机器。

3.2 概述



A 垂直传送器

4 安装

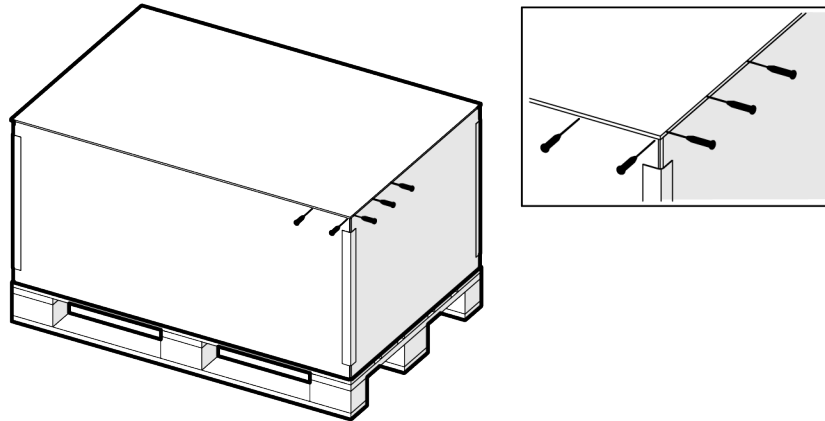
4.1 拆箱



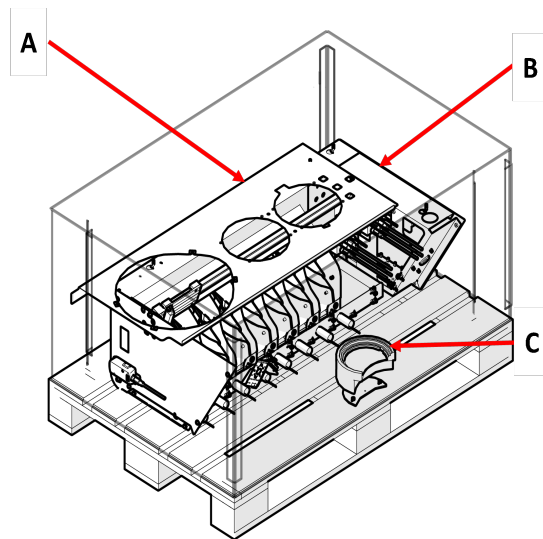
注释

Struers 建议保留所有原始包装和配件，以备未来使用。

1. 打开并去除包装箱的顶部。



2. 检查装箱单中的所有项目是否齐全。另请参阅：[检查装箱单](#) ▶ 7



- A 顶板
- B 垂直传送器
- C 拾取台



注释

图示为带有超声波清洁台空间的顶板。您的顶板看起来可能有所不同。



注释

请勿试图从货板上抬起垂直传送器。

4.2 检查包装箱单

包装箱中可能包含选配附件。

包装箱内应有以下部件：

件	说明
1	垂直传送器
6	螺钉 ,M6 x 20 mm ,combi
1	拾取台 ,用于 Xmatic Compact
1	拾取台底座
2	六角螺钉 ,M5 x 10 mm
1	使用手册集

4.3 提升

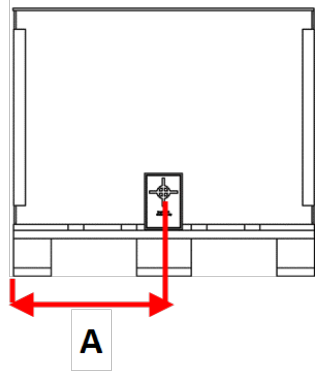
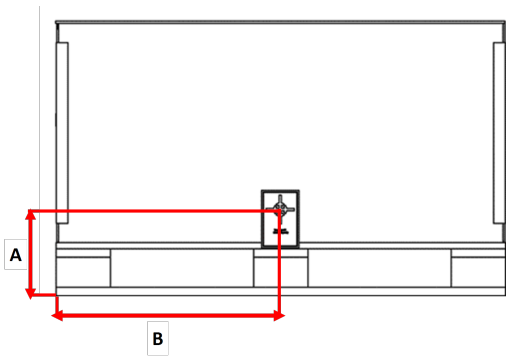


挤压危险

在搬运重型机械时,建议穿着安全鞋。

重量	
垂直传送器	总重 :86 kg/190 lbs。 净重 :45 kg/99 lbs。

提升点和重心

垂直传送器	
<p>侧视图</p> <p>A:</p> <p>400 mm/16"</p>	
<p>前视图</p> <p>A:</p> <p>224 mm/9"</p> <p>B:</p> <p>600 mm/23.6"</p>	

程序

机器只能由经过认证的检修技师从货板上起吊。

4.4 在机器上安装垂直传送器

垂直传送器必须由经过认证的Struers技师安装在机器上。

4.5 噪音

有关声压级值的信息,请参阅垂直传送器所连接机器的操作手册。

5 操作设备

设备操作说明请见特定的机器手册。

6 维护和服务

有关如何维护设备的说明,请参阅安装垂直传送器的机器操作手册。

7 废弃处理



标有 WEEE 符号的设备都含有电气和电子元件。这些设备都不能作为一般废物进行常规处理。

应根据所在国的相关法令采用正确的方法对这些设备进行废弃处理,更多详情请联系您当地的相关部门。

耗材和循环液的处理请遵守本地规定。

8 技术数据

8.1 技术数据 - 垂直传送器

项目	技术规范	
指令/安全标准	请参见“部分完工机械注册声明”	
尺寸和重量	宽度	330 mm (13")
	深度	542 mm (21")
	高度	1008 mm (40")
	重量	总重 :86 kg (190 lbs) 净重 :45 kg (99 lbs)
操作环境	环境温度	5 - 40°C (41 - 104°F)
	湿度	35-85 % 相对湿度,无冷凝
存放和运输条件	环境温度	-25 – 55°C (-13 – 131°F) [-25 – 70°C (-13 – 158°F, 在最长 24 小时内]。
	湿度	35-85 % 相对湿度,无冷凝
REACH	有关 REACH 的信息,请联系当地的 Struers 办事处。	

8.2 法律和监管信息

FCC 警告

本设备经测试,符合 FCC 规则第 15 部分规定的 B 类数字装置限制。这些限制旨在对居住环境中安装运行时产生的有害干扰进行合理防范。本设备会产生、使用并可能辐射射频能量,如未按照说明进行安装、使用,可能会对无线通讯产生干扰。但是无法保证特定安装环境下不会发生干扰。如果设备确实对无线电或电视接收产生了有害干扰(可通过开和关设备判断),建议用户使用以下一种或多种措施纠正干扰问题:

- 重新定向或定位接收天线。
- 增加设备和接收器之间的间隔。
- 将设备连接到与接收器不在同一电路的插座上。

9 制造商

Struers ApS
Pederstrupvej 84
DK-2750 Ballerup, 丹麦
电话 :+45 44 600 800
传真 :+45 44 600 801
www.struers.com

制造商的责任

应注意遵守以下相关限制,若违反本限制,Struers 有权拒绝履行相关法定义务:

制造商对本手册中的文本和/或插图错误不负任何责任。手册中相关信息的更改恕不另行通知。本手册可能会提及所提供设备版本中未包含的附件或零件。

只有在按照使用说明书使用、检修和维护设备时,制造商才会对设备的安全、可靠性和性能负责。

半成品机械装置的合并声明

制造商	Struers ApS • Pederstrupvej 84 • DK-2750 Ballerup • 丹麦
名称	垂直传送器
型号	垂直传送器N/A
功能	试样夹具座系统,用于运输夹具座。
类型	06886901, 06886902
上述机械仅适用于: 并不得投入使用,直到它将被纳入的最后机器已申报符合本条例(如适用)	Xmatic Compact
序列号	



模块 H, 根据全球性策略

EU

我们声明所述产品符合以下立法、指令和标准:

2006/42/EC

2011/65/EU

2014/30/EU

2014/53/EU

附加标准

NFPA 79 ,FCC 47 CFR 第 15 部分子部分 B

授权编写技术文件/
授权签字人

日期 :[Release date]

