

# Labotom-20

使用手册

原说明书译文



CE

文档编号: 16937025-01\_C\_zh  
发布日期: 2023.04.28

---

## 版权

手册内容版权归 **Struers ApS** 所有。未经 **Struers ApS** 书面许可，请勿对手册内容的任何部分进行复制。

保留所有权利。© **Struers ApS**。

---

# 目录

<b>1</b>	<b>关于本手册</b>	<b>6</b>
<b>2</b>	<b>安全性</b>	<b>6</b>
2.1	预期用途	6
2.2	安全设备	6
2.3	Labotom-20 安全注意事项	7
2.3.1	使用之前务必仔细阅读	7
2.4	安全消息	7
2.4.1	本手册中的安全消息	8
<b>3</b>	<b>开始使用</b>	<b>12</b>
3.1	设备说明	12
3.2	概述	13
3.3	Struers 知识	15
3.4	附件和耗材	15
<b>4</b>	<b>安装</b>	<b>16</b>
4.1	机器拆封	16
4.2	检查装箱单	16
4.3	起吊机器	17
4.4	在新位置	19
4.5	电源	21
4.5.1	连接至机器	21
4.5.2	建议电源线规格	21
4.5.3	外部短路保护	24
4.5.4	残余电流断路器 (RCCB)	24
4.6	连接冷却系统	24
4.6.1	将出水口连接到冷却系统	25
4.6.2	连接冷却系统的进水口	26
4.6.3	将通信电缆连接到冷却系统	26
4.7	连接排气系统	26
4.8	噪音	26
4.9	振动	27
4.10	延长扩展台 (选件)	27
4.10.1	安装延长扩展台	27
<b>5</b>	<b>运输和存放</b>	<b>29</b>
5.1	运输	29

5.2 存储 .....	31
<b>6 操作装置 .....</b>	<b>31</b>
6.1 切割轮 .....	31
6.1.1 选择切割轮 .....	31
6.1.2 安装和拆卸切割轮 .....	31
6.2 夹持装置 .....	32
6.2.1 定位夹持装置 .....	32
6.2.2 垂直快速夹持装置 .....	32
6.2.3 安装快速夹持装置和弹簧夹具 .....	33
6.3 激光对准器 .....	33
6.4 基本操作 .....	33
6.4.1 控制面板功能 .....	34
6.4.2 夹紧工件 .....	34
6.4.3 启动和停止切割进程。 .....	35
<b>7 维护和服务 - Labotom-20 .....</b>	<b>36</b>
7.1 日常维护 .....	36
7.1.1 冲洗枪 .....	37
7.1.2 使用 AxioWash 清洁切割室 .....	37
7.1.3 清洁冷却系统 .....	38
7.1.4 检查安全防护装置 .....	38
7.1.5 检查切割轮防护装置 .....	38
7.1.6 检查安全防护锁 .....	38
7.2 每周 .....	39
7.2.1 每周清洁 .....	39
7.2.2 切割室 .....	39
7.2.3 清洁夹持装置 .....	39
7.2.4 冷却系统 .....	39
7.3 每月 .....	39
7.3.1 更换冷却液 .....	39
7.3.2 维护切割台 .....	40
7.4 每年 .....	40
7.4.1 检查安全防护装置 .....	40
7.4.2 清洁冲洗枪上的喷嘴 .....	40
7.5 切割轮 .....	40
7.5.1 切割轮测试 .....	41
7.5.2 存放传统切割轮 .....	41
7.5.3 存放金刚石和 CBN 切割轮 .....	41
7.6 测试安全装置 .....	41
7.6.1 紧急停止 .....	42

---

7.6.2 安全装置 .....	42
7.6.3 安全防护开关 .....	43
7.6.4 安全防护锁 .....	43
7.6.5 冲洗功能 .....	44
<b>8 备件 .....</b>	<b>44</b>
<b>9 服务和维修 .....</b>	<b>44</b>
<b>10 废弃处理 .....</b>	<b>45</b>
<b>11 故障排除 .....</b>	<b>46</b>
11.1 机器 .....	46
11.2 切割问题 .....	47
<b>12 技术数据 .....</b>	<b>49</b>
12.1 技术数据 .....	49
12.2 安全电路分类/性能级别 .....	53
12.3 控制系统安全相关部件 (SRP/CS) .....	53
12.4 图表 .....	54
12.4.1 图表 Labotom-20 .....	55
12.5 法律和监管信息 .....	59
<b>13 制造商 .....</b>	<b>59</b>
合规声明 .....	61

# 1 关于本手册



**小心**  
一定要按照设备自带操作手册中的说明使用 **Struers** 设备。



**注释**  
在使用之前请认真阅读《使用手册》。



**注释**  
如果要查看详细的具体信息, 请见本手册的在线版本。

## 2 安全性

### 2.1 预期用途

用于对材料进行专业的手工湿法磨料切割以做进一步的材料检查, 只能由成人/技术熟练/经过培训的人员来操作。机器只能与专门针对此用途和此类机器开发的冷却液和切割轮一起使用。

机器适用于专业的工作环境(如材料实验室)。

#### 不得将本机器用于以下用途

切割除了适用于材料研究的固体材料之外的材料。尤其需要指出的是, 此机器不得用于切割任何类型的爆炸性和/或可燃性材料(例如镁), 或在加工、加热或加压期间不稳定的材料。

本机器不得与不符合机器要求的切割轮(例如, 锯条或齿状切割轮)一起使用。

#### 型号

Labotom-20

Labotom-20 - 用于扩展台

### 2.2 安全设备

机器配有以下安全装置:

- 紧急停止
- 自锁主安全防护装置
- 切割轮防护装置

当您按下“开始”按钮启动切割过程时, 锁定机制被激活。

## 2.3 Labotom-20 安全注意事项



### 2.3.1 使用之前务必仔细阅读

#### 具体安全注意事项 - 残余风险

1. 忽略此信息和对设备操作不当会导致严重的人身伤害和材料损坏。
2. 机器必须按照当地的安全法规进行安装。本机器和任何连接设备的所有功能必须处于正常运转状态。
3. 操作员必须阅读安全注意事项和说明手册，以及所有连接设备和附件的手册相关部分。操作员必须阅读操作手册并根据情况阅读所用耗材的安全数据表。
4. 本机器应放置于具有足够工作高度的安全稳固的支撑台上。支撑台必须至少能承载机器和附件的重量。
5. 激光辐射。请勿盯着光束或接触望远镜光学器件的使用者。2M 级激光产品。
6. 务必使用最小为以下值的完整的切割轮：60 m/s。
7. 本机器不得与锯齿型切割轮一起使用。
8. 在处理、混合、填充、排空以及丢弃含有添加剂的冷却液时，请遵守相关的现行安全规定。避免皮肤接触。
9. 请戴上合适的手套，以防手指被粗糙和高温/尖锐试样所伤。冲洗和清洁机器时也一定要戴上手套。
10. 处理工件时，务必穿着安全鞋。
11. 一定要标记或遮盖突出机器的工件。

#### 常规安全注意事项

1. 建议使用排气系统，因为切割液、要切割的材料和切割轮会释放有害气体、烟雾或粉尘。若安全数据表中有建议，请务必始终使用排风系统处理烟尘。
2. 机器会发出温和的噪音。但是切割过程噪音会很大，具体取决于工件性质。如果噪声级超出当地规定的水平，请使用听力保护装置。
3. 在进行任何检修之前，确保机器已断电。
4. 发生火灾时，请提醒周围人员，并通知消防队。切断电源。使用干粉灭火器。不要用水。
5. 一定要按照设备自带操作手册中的说明使用 **Struers** 设备。
6. 如因使用不当、安装不当、改装、忽视、意外或不当维修等原因对使用者或设备造成伤害，**Struers** 对此不承担任何责任。
7. 检修或维修过程中如需拆卸设备的任何部件，都应由合格的技术人员(机电、电子、机械、气动等)进行。

## 2.4 安全消息

**Struers** 使用以下符号指示潜在危险。



电气危险  
此符号指示电气危险, 如果不加以避免, 将导致人员死亡或严重受伤。



危险  
此符号指示高级别风险, 如果不加以避免, 将导致人员死亡或严重受伤。



警告  
此符号指示中等级别风险, 如果不加以避免, 将导致人员死亡或严重受伤。



小心  
此符号指示低级别风险, 如果不加以避免, 将导致人员轻微或中度受伤。



挤压危险  
此符号指示挤压危险, 如果不加以避免, 将导致人员轻微、中度或严重受伤。



高温危险  
此符号指示高温危险, 如果不加以避免, 将导致人员轻微、中度或严重受伤。



紧急停止  
紧急停止

### 常规消息



注释  
此符号指示有财产损失风险, 或继续操作时需要特别注意。



提示  
此符号表示有额外信息和提示。

### 2.4.1 本手册中的安全消息



警告  
如果安全防护装置出现明显老化或损坏迹象, 必须立即更换。  
请联系 **Struers** 服务部门。



警告  
在达到最大使用寿命 20 年后, 必须更换安全关键组件。  
请联系 **Struers** 服务部门。





**警告**  
安全装置有问题时切勿使用机器。  
请联系 **Struers** 服务部门。



**警告**  
安全装置有问题时切勿使用机器。每年必须至少执行一次测试。  
请联系 **Struers** 服务部门。



**警告**  
如果保护隔板因与抛射物碰撞而受损或出现明显的退化或损坏迹象，请立即更换安全防护装置。请联系 **Struers** 服务部门。



**警告**  
为确保达到其预期安全等级，安全防护装置隔板必须每 5 年更换一次。隔板上标签标明应何时更换。

**Struers**  
Safety glass  
Sicherheitsglas  
Verre sécurité



**警告**  
为确保维持预期的安全水平，安全防护装置必须每 5 年更换一次。隔板上的标签标明了应何时更换安全防护装置。



**警告**  
发生火灾时，请提醒周围人员，并通知消防队。  
使用干粉灭火器。不要用水。



**警告**  
如果加工圆形工件，确保其牢牢固定。否则，其可能滚出切割室，落在您的脚上。



**警告**  
冲洗和清洁机器时也一定要戴上手套。



**警告**  
请勿使用丙酮、苯或类似溶剂



**电气危险**  
机器必须接地(地线)。  
安装电气设备前先关闭电源。



**电气危险**  
确保实际电源电压与机器铭牌上说明的电压一致。  
电压不正确可能会导致电路损坏。



**电气危险**

机器必须通过外部熔断器进行保护。有关所需的保险丝大小的详细信息, 请参阅电气表。



**电气危险**

**带残余电流断路器的电气安装**

Labotom-20 需要 30 mA 的残余电流断路器 类型 B (EN 50178/5.2.11.1)。

**带残余电流断路器的电气安装**

Labotom-20 需要 30 mA 的残余电流断路器 类型 A (EN 50178/5.2.11.1)。

**不带残余电流断路器的电气安装**

设备必须通过绝缘变压器(双绕组变压器)保护。

联系合格电工验证解决方案。

一定要遵守本地规定。



**电气危险**

安装电气设备前先断开电源。



**电气危险**

循环冷却装置的泵必须接地。

确保电源电压与泵铭牌上说明的电压一致。

电压不正确可能会导致电路损坏。



**电气危险**

只能由合格的技术人员断开装置的供电电源。



**高温危险**

请戴上合适的手套, 以防手指被粗糙和高温/尖锐试样所伤。



**挤压危险**

搬运机器时, 小心不要压到手指。

在搬运重型机械时, 建议穿着安全鞋。



**小心**

一定要按照设备自带操作手册中的说明使用 **Struers** 设备。



**小心**

激光辐射。请勿盯着光束或接触望远镜光学器件的使用者。2M 级激光产品。





小心  
长期暴露于噪音环境下可能会导致听力永久性损伤。  
如果噪声级超出当地规定的水平,请使用听力保护装置。



小心  
手动切割时,手部到臂部有振动风险。  
长时间振动状态可能导致不适、关节损伤、甚至神经损伤。



小心  
切勿在安全防护装置侧面没有防护罩的情况下使用机器。



小心  
不要在机器上使用不兼容的附件或耗材。



小心  
务必小心关闭安全防护装置,以免受伤。



小心  
供给机器的冷却液压力必须最大为:9.9 bar (143 psi)。



小心  
处理工件时,务必穿着安全鞋。



小心  
机器很重。务必使用起重机和起重皮带。



小心  
避免皮肤接触冷却液添加剂。  
请勿在冲洗枪指向切割室之前开始冲洗。  
只能够使用冲洗枪对切割室内部进行清洗。  
使用冲洗枪时一定要佩戴护目镜。



小心  
请勿在冲洗枪指向切割室之前开始冲洗。



小心  
始终穿戴护目镜或防护面罩以及耐化学腐蚀的手套。



小心  
避免皮肤接触冷却液添加剂。  
始终穿戴护目镜或防护面罩以及耐化学腐蚀的手套。



小心  
请勿在冲洗枪指向切割室之前开始冲洗。  
只能够使用冲洗枪对切割室内部进行清洗。  
使用冲洗枪时一定要佩戴护目镜。

# 3 开始使用

## 3.1 设备说明

Labotom-20 是专为切割材料工件而设计的手动切割机。机器设计为通过湿法磨料切割所有稳定且非爆炸性的金属。它必须配备冷却液循环系统。

如果操作员需要切割较长的工件，可在一侧或两侧安装扩展台 Labotom-20。

切割程序的第一步是使用夹持装置，将工件固定到切割工作台。该设备配备了用于定位工件的激光引导线。

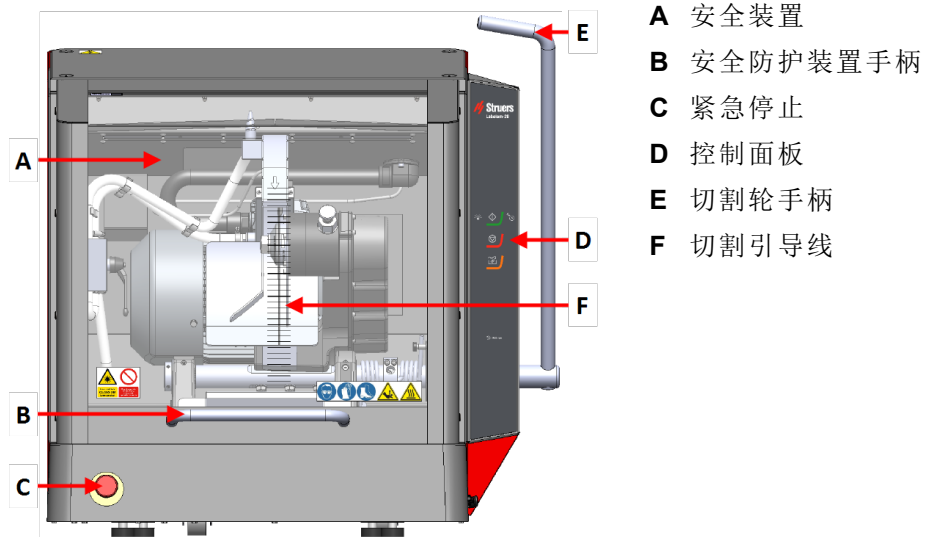
操作员关闭安全防护装置，这会在操作员启动机器后锁定。在整个切割过程中它会一直保持锁定。操作员通过手动拉动手柄，驱动切割轮穿过工件来执行切割操作。操作员停止机器，当切割轮停止时，安全防护锁释放，工件可以取下。

如果切割过程中发生断电，安全防护装置将保持锁定状态。要打开安全防护装置，请使用专用钥匙打开安全防护装置上的安全锁。

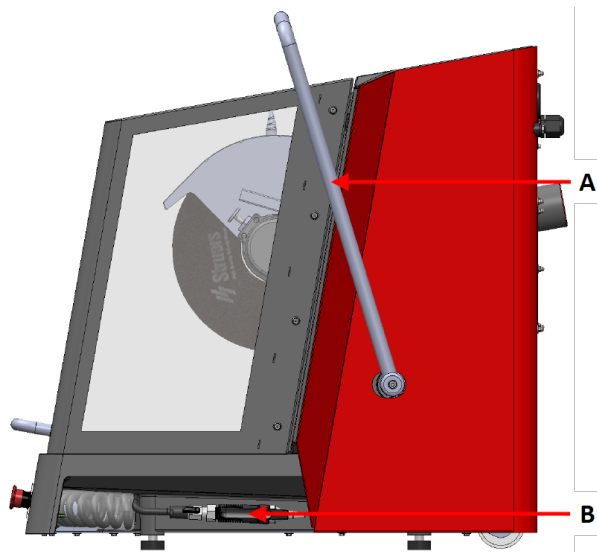
可以将机器连接到外部排气系统，以排出切割过程中产生的烟。

## 3.2 概述

前视图

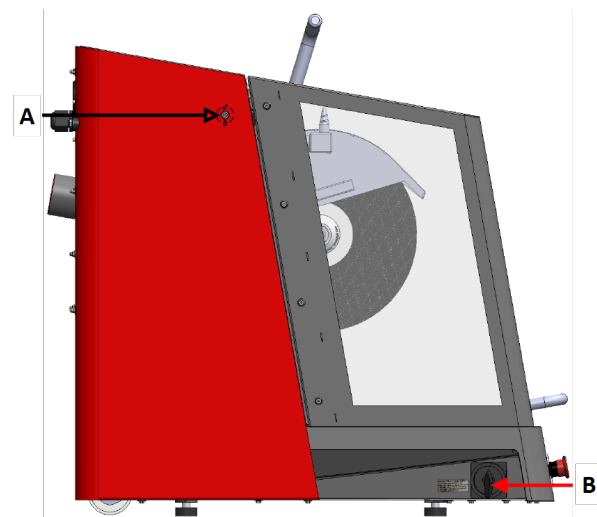


侧视图



右侧

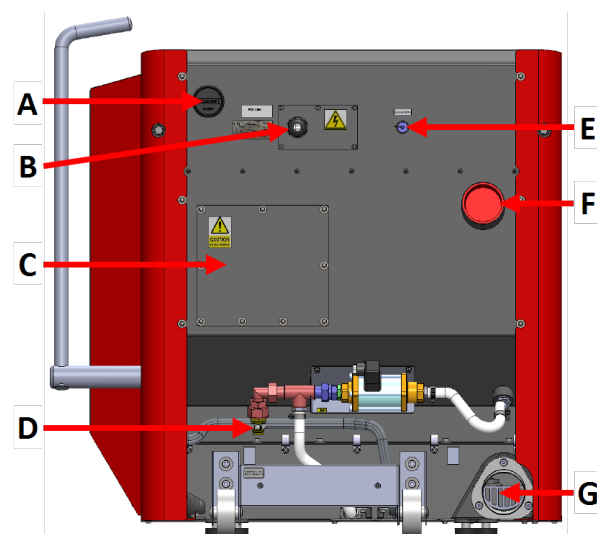
- A 切割轮手柄
- B 冲洗枪



左侧

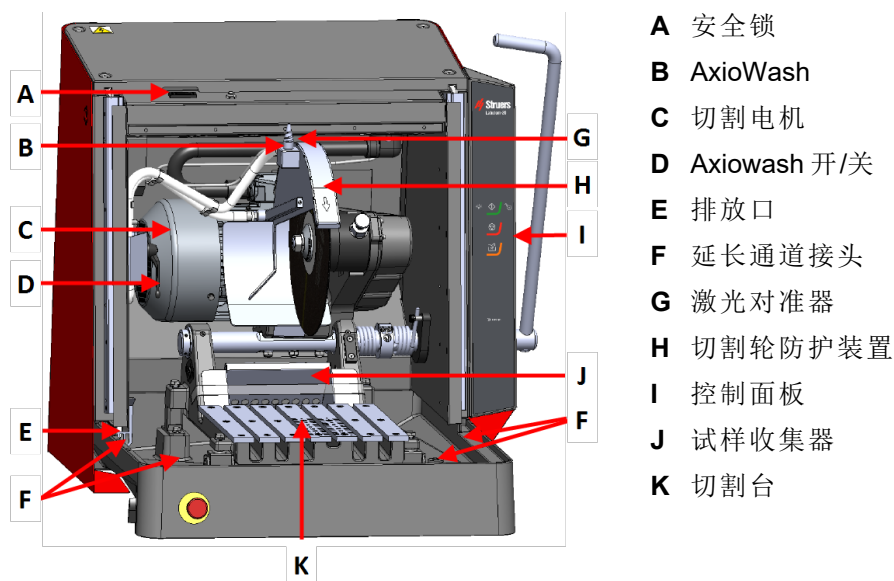
- A 安全锁释放
- B 总开关

后视图



- A 电机开启计数器
- B 电源插座
- C 供维修技术人员使用的隔间
- D 进水口
- E 冷却系统连接插口
- F 排气装置接头
- G 出水口

## 机器内部



- A 安全锁
- B Axiowash
- C 切割电机
- D Axiowash 开/关
- E 排放口
- F 延长通道接头
- G 激光对准器
- H 切割轮防护装置
- I 控制面板
- J 试样收集器
- K 切割台

### 3.3 Struers 知识

大多数微观结构分析过程, 首先需要进行材相切割。

对切割过程的透彻了解有助于选择适当的夹持和切割方法, 从而确保高质量的切割。

最大限度减少切割工件将有助于进行剩余的材相过程, 并为高效且高质量的制备奠定良好的基础。



**提示**  
有关详细信息, 请参阅 Struers 网站的“切割”部分。

### 3.4 附件和耗材

#### 配件

关于可用范围的信息, 请参阅 Labotom-20 手册:

- [Struers 网站](http://www.struers.com) (<http://www.struers.com>)

#### 耗材

该设备只能使用专门针对此目的和此类机器设计的 Struers 耗材。

其他产品可能含有侵蚀性溶剂, 可能会溶解(例如)橡胶密封。如果损坏是因使用非 Struers 供应的耗材直接造成的, 则这些机器零件(如密封件和管子)可能无法享受保修。

关于可用范围的信息, 请见:

- [Struers 耗材目录](https://www.struers.com) (通过 <https://www.struers.com>)

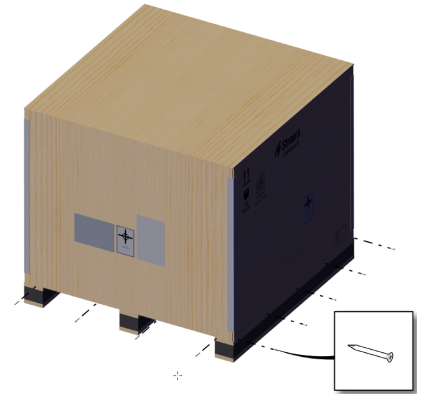
# 4 安装

## 4.1 机器拆封

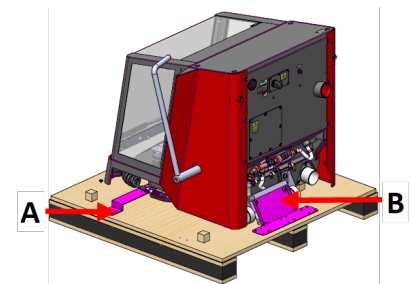


**注释**  
我们建议保留所有原始包装和配件，以备未来使用。

1. 拆除螺钉和木箱。使用 PH2 螺丝刀。



2. 使用 T20 扭矩钻头拆除运输支架 (A)。
3. 使用 T20 扭矩钻头拆除货盘 (B) 上的螺钉。
4. 使用 6 mm 内六角扳手拆除用于将机器固定到支架 (B) 上的螺钉。
5. 拆除运输架。



## 4.2 检查装箱单

包装箱中可能包含选配附件。

包装箱内应有以下部件：

件	说明
1	Labotom-20
1	300 mm 开口扳手，用于更换切割轮
1	三角扳手，用于在断电时打开安全防护装置。
1	出水口的弯管
1	出水管，2 m (79")
1	软管夹



件	说明
1	出口格栅.仅在切割非常小的试样时使用。
1	提升控制台
1	排气孔的红色插头(如果未使用排气系统)
1	手动设置

### 4.3 起吊机器



**挤压危险**  
搬运机器时, 小心不要压到手指。  
在搬运重型机械时, 建议穿着安全鞋。



**小心**  
机器很重。务必使用起重机和起重皮带。

1. 使用起重机、包装中包含的提升控制台和起重皮带起吊机器。

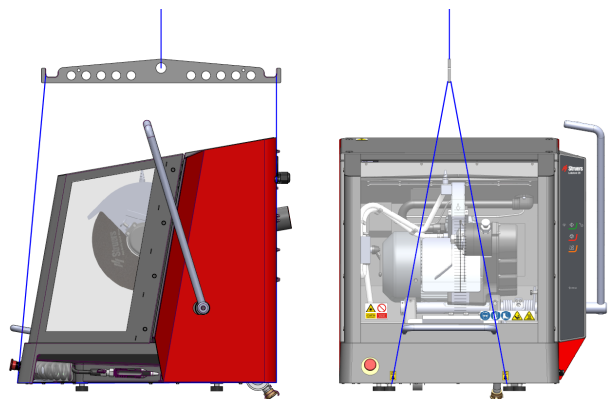
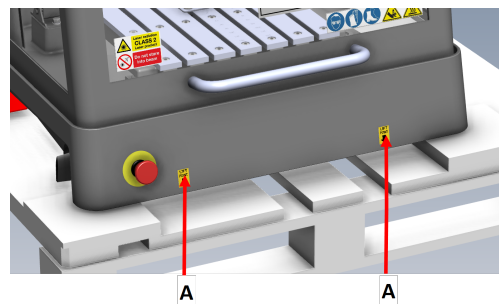
起重机的起重能力必须至少为  
250 kg (552 lbs)。

2. 将起重皮带置于机器左右两侧的底座下方。(A)

3. 将前后吊带置于支脚的内侧。

放置起重皮带时要小心, 因为这可能会损坏安全防护装置。

4. 确保吊带互相平行, 然后定位起重杆, 使起吊点下的两条吊带始终隔开。

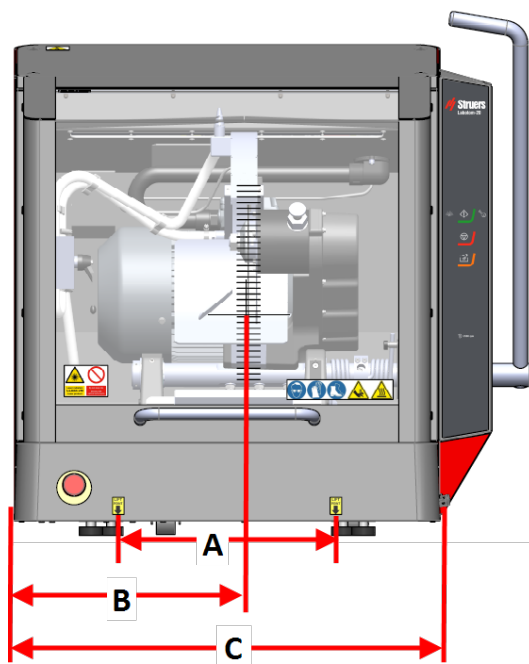


重心

A: 37.5 cm (14.7")

B: 40 cm (15.6")

C: 73.5 cm (29")

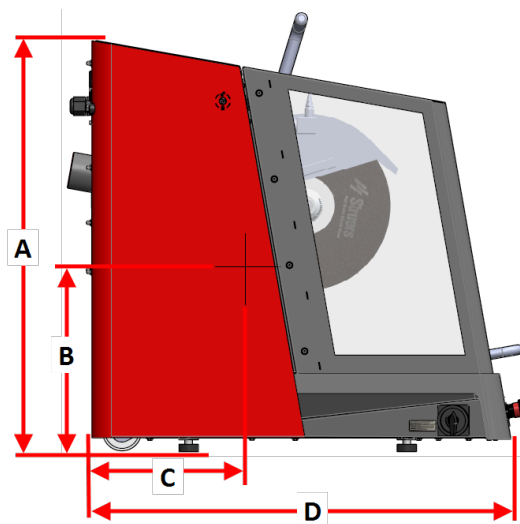


A: 90 cm (35.5")

B: 38 cm (15")

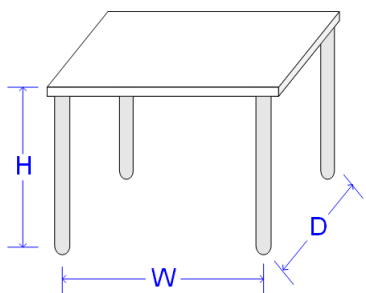
C: 31.5 cm (12.4")

D: 86.5 cm (34")



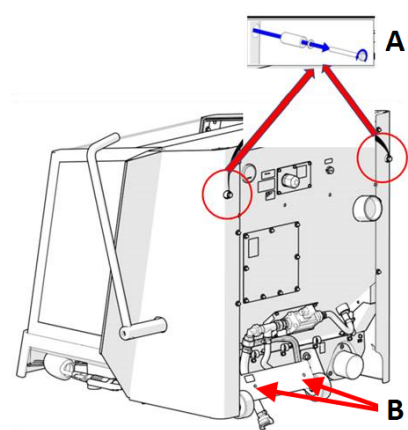
## 4.4 在新位置

建议工作台尺寸	
高度	推荐: 80 cm (31.5")
宽度	92 cm (36.2")
深度	90 cm (35.4")

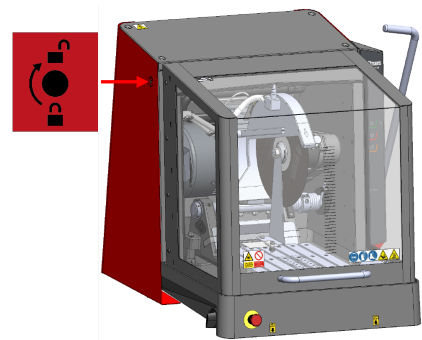


工作台必须至少能够承受的重量: 350 kg (772 lbs)

1. 将机器安装在靠近电源、排气系统及冷却系统的位置。
2. 确保机器后面有足够的空间来容纳入口和出口软管。
3. 将设备安装在光线充足的房间内。
4. 将机器放在坚硬、稳固且有足够高度的水平工作台上。
5. 确保机器处于水平状态, 且所有 4 个支脚均落在工作台上。
6. 拆下机器后侧的两个定距垫圈(A), 并将其放入固定架(B)。

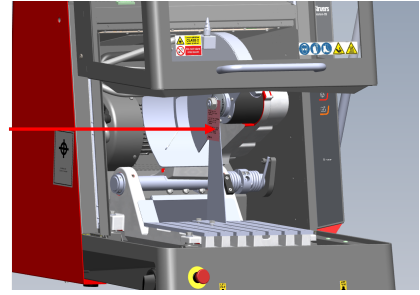


7. 顺时针旋转包装箱内的三角扳手, 解锁安全防护装置。  
请参阅 [检查装箱单 ▶ 16](#)
8. 为重置安全防护装置上的锁, 逆时针方向旋转三角扳手。

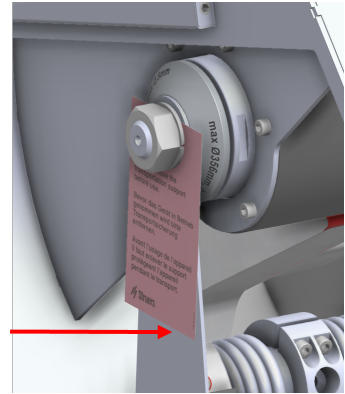


## 4 安装

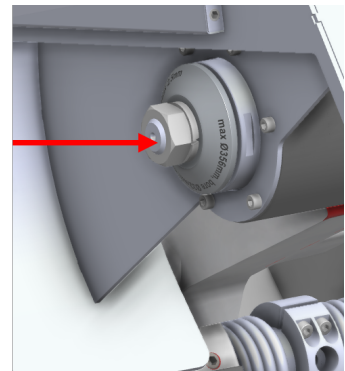
9. 打开安全防护装置并拧下将运输支架固定到位的紧固件。使用一把 30 mm (1.18") 扳手和一把 13 mm (0.51") 扳手。



10. 拆除运输支架。



11. 将 M20 螺母重新放置到位。



12. 拆除覆盖膜和电缆绑扎带, 打开水管包装。



## 4.5 电源



电气危险  
机器必须接地(地线)。  
安装电气设备前先关闭电源。



电气危险  
确保实际电源电压与机器铭牌上说明的电压一致。  
电压不正确可能会导致电路损坏。

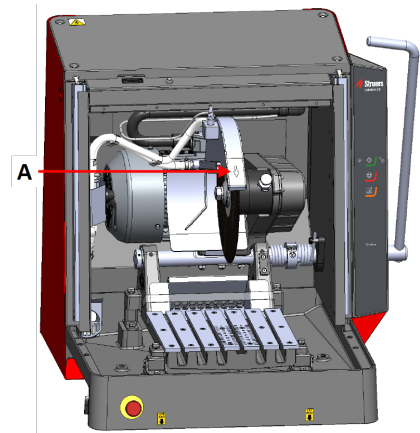
### 4.5.1 连接至机器

#### 程序

1. 打开电气接线盒。
2. 如图所示连接电源线。

EU 电缆	UL 电缆
L1: 棕色	L1: 黑色
L2: 黑色	L2: 红色
L3: 黑色/灰色	L3: 橙色/蓝绿色
地线(接地): 黄色/绿色	地线(接地): 绿色(或黄色/绿色)
零线: 蓝色 - 未使用	零线: 白色 - 未使用

安装机器后, 确保切割轮旋转方向正确。切割轮防护装置 (A) 上指示了正确的方向。



### 4.5.2 建议电源线规格

对于供电电缆, 当地标准优先于此处建议。请联系有资质的电气工程师, 咨询具体哪种方式更适合当地的安装情况。

电压/频率: 3 x 200 V/50 Hz	
最大保险丝: 3 x 50 A	最大保险丝时的最小电缆尺寸: 5 x 4 mm <sup>2</sup> + PE

<b>电压/频率: 3 x 220-230 V/50 Hz</b>	
<b>最大保险丝:</b> <b>3 x 50 A</b>	<b>最大保险丝时的最小电缆尺寸:</b> 5 x 4 mm <sup>2</sup> + PE
<b>电压/频率: 3 x 380-415 V/50 Hz</b>	
<b>最大保险丝:</b> <b>3 x 40 A</b>	<b>最大保险丝时的最小电缆尺寸:</b> 5 x 2.5 mm <sup>2</sup> + PE
<b>电压/频率: 3 x 200-210 V/60 Hz</b>	
<b>最大保险丝:</b> <b>3 x 50 A</b>	<b>最大保险丝时的最小电缆尺寸:</b> 5 x AWG8 + PE
<b>电压/频率: 3 x 220-240 V/60 Hz</b>	
<b>最大保险丝:</b> <b>3 x 50 A</b>	<b>最大保险丝时的最小电缆尺寸:</b> 5 x AWG8 + PE
<b>电压/频率: 3 x 380-415V/60 Hz</b>	
<b>最大保险丝:</b> <b>3 x 40 A</b>	<b>最大保险丝时的最小电缆尺寸:</b> 5 x AWG12 + PE
<b>电压/频率: 3 x 460-480 V/60 Hz</b>	
<b>最大保险丝:</b> <b>3 x 40 A</b>	<b>最大保险丝时的最小电缆尺寸:</b> 5 x AWG12 + PE

#### 电气数据

根据电气规范和当地规定, 可以为到电源的电缆另一端配备一个核准的插头或硬连线。



#### 电气危险

机器必须通过外部熔断器进行保护。有关所需的熔断器规格, 请参阅下表。

<b>电压/频率: 3 x 200 V/50 Hz</b>	
<b>额定载荷下的功率</b>	S3 60%: 5.5 kW (7.4 hp) S3 15%: 7.5 kW (10 hp)
<b>相位数</b>	3 (3L + PE)
<b>额定载荷下的功率</b>	22.9 A
<b>电源, 最大载荷</b>	45.8 A
<b>额定电流, 最大电机</b>	21.9 A

电压/频率: 3 x 200-210 V/60 Hz	
额定载荷下的功率	S3 60%: 6.6 kW (8.8 hp) S3 15%: 8.5 kW (11.4 hp)
相位数	3 (3L + PE)
额定载荷下的功率	27.1 A
电源, 最大载荷	54.2 A
额定电流, 最大电机	26.1 A

电压/频率: 3 x 220-230 V/50 Hz	
额定载荷下的功率	S3 60%: 5.5 kW (7.4 hp) S3 15%: 7.5 kW (10 hp)
相位数	3 (3L + PE)
额定载荷下的功率	20.1 A
电源, 最大载荷	40.2 A
额定电流, 最大电机	19.1 A

电压/频率: 3 x 220-240 V/60 Hz	
额定载荷下的功率	S3 60%: 6.6 kW (8.8 hp) S3 15%: 8.5 kW (11.4 hp)
相位数	3 (3L + PE)
额定载荷下的功率	22.5 A
电源, 最大载荷	45 A
额定电流, 最大电机	21.5 A

电压/频率: 3 x 380-415V/50 Hz	
额定载荷下的功率	S3 60%: 5.5 kW (7.4 hp) S3 15%: 7.5 kW (10 hp)
相位数	3 (3L + PE)
额定载荷下的功率	12 A
电源, 最大载荷	24 A
额定电流, 最大电机	11 A

电压/频率: 3 x 380-415V/60 Hz	
额定载荷下的功率	S3 60%: 6.6 kW (8.8 hp) S3 15%: 8.5 kW (11.4 hp)
相位数	3 (3L + PE)
额定载荷下的功率	13.4 A
电源, 最大载荷	26.8 A
额定电流, 最大电机	12.4 A

电压/频率: 3 x 460-480 V/60 Hz	
额定载荷下的功率	S3 60%: 6.6 kW (8.8 hp) S3 15%: 8.5 kW (11.4 hp)
相位数	3 (3L + PE)
额定载荷下的功率	12.4 A
电源, 最大载荷	24.8 A
额定电流, 最大电机	11.4 A

### 4.5.3 外部短路保护



电气危险  
机器必须通过外部熔断器进行保护。有关所需的保险丝大小的详细信息, 请参阅电气表。

### 4.5.4 残余电流断路器 (RCCB)



注释  
对于供电电缆, 当地标准优先于此建议。请联系有资质的电气工程师, 咨询具体哪种方式更适合当地的安装情况。

电气安装要求	
配备残余电流断路器 (RCCB) - 必需	类型 A, 30 mA (EN 50178/5.2.11.1) 或更高

## 4.6 连接冷却系统

为保证最佳冷却效果, 请在机器上安装循环装置。其另售。Struers



电气危险  
循环冷却装置的泵必须接地。  
确保电源电压与泵铭牌上说明的电压一致。  
电压不正确可能会导致电路损坏。



小心  
供给机器的冷却液压力必须最大为 9.9 bar/143 psi。





**注释**  
将循环冷却装置连接到机器之前, 必须先将循环冷却装置做好使用准备。  
请参见此装置的说明手册。



**注释**  
**Struers**建议, 冲洗枪在最大 3 巴的压力下操作。



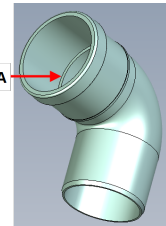
**注释**  
**耗材**

- **Struers** 建议在冷却水中添加 **Struers** 防腐蚀添加剂。
- 建议使用 **Struers** 耗材。

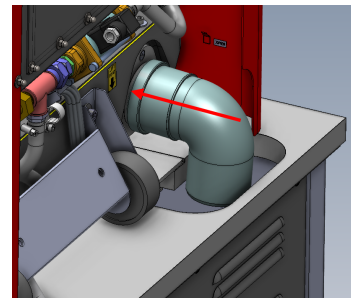
其他产品可能含有侵蚀性溶剂, 可能会溶解(例如)橡胶密封。如果损坏是因使用非 **Struers** 供应的耗材直接造成的, 则这些机器零件(如密封件和管子)可能无法享受保修。

#### 4.6.1 将出水口连接到冷却系统

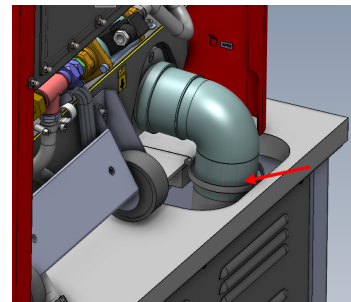
1. 使用肥皂水润滑弯管上的密封环 (A), 以方便插入。



2. 将弯管滑动到金属法兰上。
3. 放置管时令其朝下。



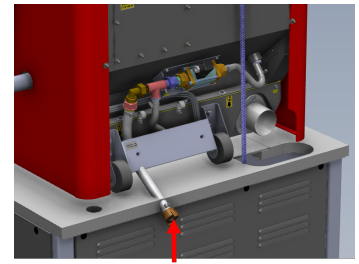
4. 连接软管, 并用软管夹固定。使用 7 mm (0.27") 扳手。



5. 将软管的另一端连接到冷却系置。

### 4.6.2 连接冷却系统的进水口

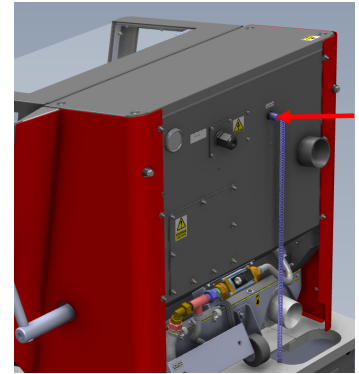
- 将带快速接头的软管连接到冷却系统水泵。



注释  
冷却水压力不得超过 9.9 bar (143 psi)

### 4.6.3 将通信电缆连接到冷却系统

- 将冷却系统控制单元的通信电缆连接到机器上的控制插座。



## 4.7 连接排气系统

Struers 建议, 将机器连接到排气系统(另售)。

您可以通过机柜后面的孔, 将Labotom-20连接到排气系统。如果不使用排气系统, 则使用随附的红色插头盖住机箱柜子的孔。另请参阅: [技术数据 ▶49](#)。

1. 从排气系统到管道, 安装排气软管(直径:75 mm (2.75"))。
2. 使用软管夹, 夹紧排气软管。

#### 技术规范

请参阅: [技术数据 ▶49](#)。

## 4.8 噪音

声压级值请见此部分: [技术数据 ▶49](#)。



小心  
长期暴露于噪音环境下可能会导致听力永久性损伤。  
如果噪声级超出当地规定的水平, 请使用听力保护装置。

### 处理运行期间的噪音

不同的材料有不同的噪音特征。降低旋转速度和/或减小切割轮施加在工件上的力可以降低噪音级。

## 4.9 振动

手和手臂所受的总体振动信息请见此部分：[技术数据 ▶49](#)



小心  
手动切割时，手部到臂部有振动风险。  
长时间振动状态可能导致不适、关节损伤、甚至神经损伤。

### 处理运行期间的振动

手动切割可能会导致手臂振动。要减少振动，可降低压力或使用防振手套。

务必使用推荐的 **Struers** 夹持解决方案来减少振动源。

## 4.10 延长扩展台 (选件)

延长扩展台(选件)可能会有帮助。

### 4.10.1 安装延长扩展台

如果您处理的试样较长，在机器上安装延长扩展台可能会有帮助。

如果机器已准备好与延长扩展台一起使用，您可以在一侧或两侧安装延长扩展台。

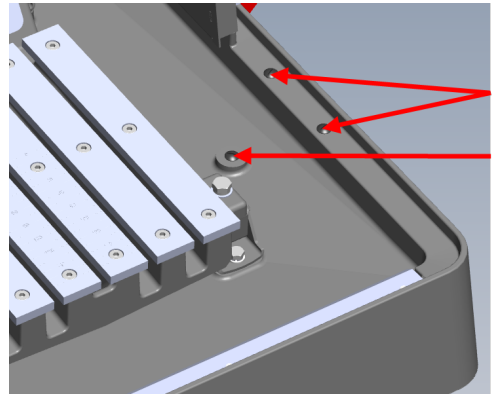
如果机器尚未准备好与扩展台一起使用，则必须更换安全防护装置才能安装延长扩展台。请联系 **Struers** 服务部门。



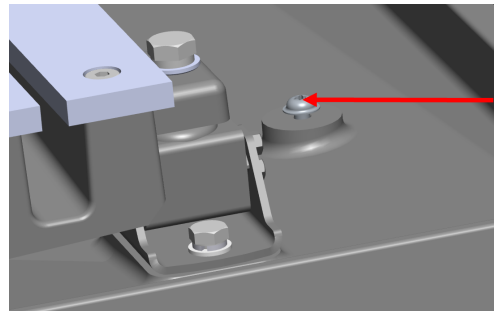
小心  
切勿在安全防护装置侧面没有防护罩的情况下使用机器。

### 在机器上安装一个或两个延长扩展台

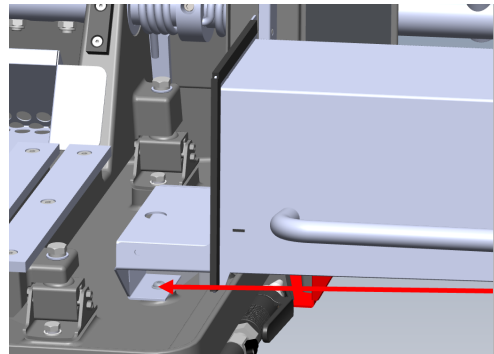
1. 从机器右侧或左侧(如果要在两侧安装延长扩展台,则是两侧)的底座上取下三个固定螺钉。



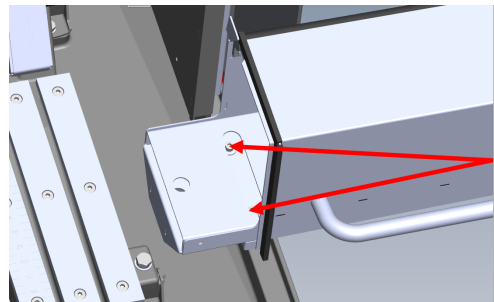
2. 使用 X30 钻头将 M6x12 螺钉安装在切割室内的镶样筒上。  
请勿拧紧螺钉。保持 3-4 mm (0.11-0.15") 的间隙。



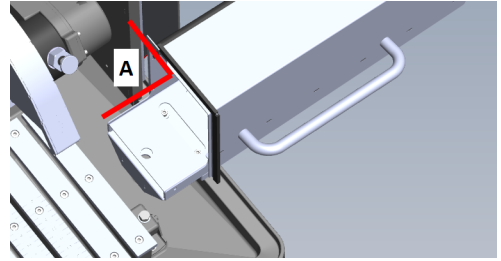
3. 将延长扩展台放置在镶样筒内。
4. 将延长扩展台移至侧面,并确保将螺钉放入槽内。



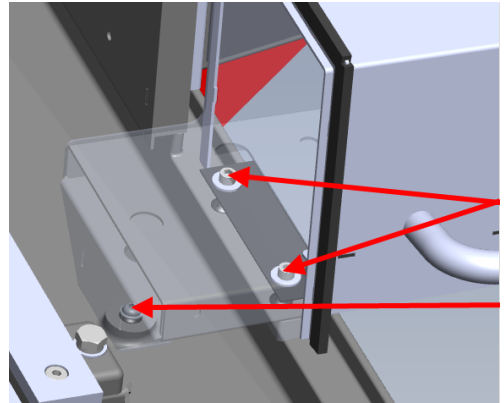
5. 将 2 个垫圈和 2 个 M6x34 螺钉安装在位于切割室内的延长工作台部分。  
使用 5 mm (0.19") 六角钻头。
6. 拧上螺钉但不要拧紧。



7. 使用角度测量工具确保正确定位延长扩展台。角度必须为  $90^\circ$ 。

A  $90^\circ$ 

8. 使用 10 Nm 的力拧紧所有 3 个螺钉。



## 5 运输和存放

如果在安装后的任何时候，您必须移动装置或将其存放在仓库中，我们建议您遵循一些准则。

- 运输前包装好装置。包装不充分可能导致机器损坏，将会使保修失效。请联系 **Struers** 服务部门。
- 我们建议使用原始包装和配件。

### 5.1 运输



**电气危险**  
只能由合格的技术人员断开装置的供电电源。



**小心**  
机器很重。务必使用起重机和起重皮带。

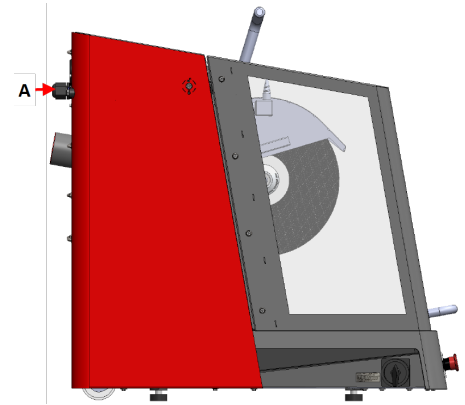


**注释**  
我们建议保留所有原始包装和配件，以备未来使用。

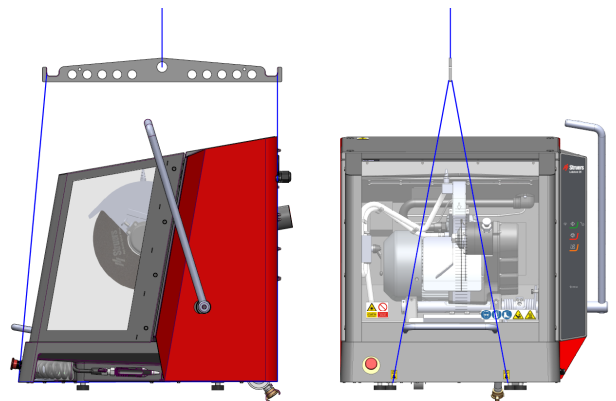
**程序**

要安全运输机器, 请遵循这些说明。

1. 断开电源。
2. 断开冷却系统(若有)。见具体装置的说明。将冷却系统移开。
3. 断开排气系统。
4. 安装位于机器后侧的两个间隔垫圈。(A)

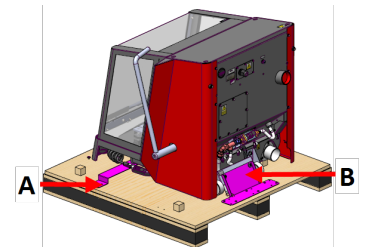


5. 将起重皮带放到机器指定的起吊点
6. 将装置移到新位置。

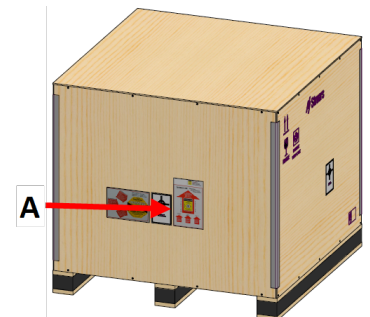


**如果机器要长期存放或运输:**

1. 将运输支架拧入到位。使用 T20 (A) 扭矩钻头 (A)和 6 mm 内六角扳手 (B)。



2. 将附件箱和其他零散物件放到包装箱中。为了让机器保持干燥, 请使用机器随附的塑料包装膜包装机器并放一包干燥剂(硅胶)。
3. 将包装箱放到货盘上。
4. 确保包装箱正面朝向安全防护装置 (A)。
5. 将螺钉拧入到位, 将包装箱固定在货盘上。使用 PH2 螺丝刀。



**A** 木箱前部

## 5.2 存储



**注释**  
我们建议保留所有原始包装和配件, 以备未来使用。

- 断开装置供电电源。
- 拆下所有附件。
- 存放前清洁并干燥装置。
- 将机器和附件放在原包装中。

# 6 操作装置

## 6.1 切割轮



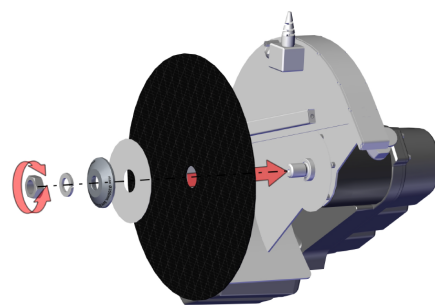
**小心**  
不要在机器上使用不兼容的附件或耗材。

### 6.1.1 选择切割轮

有关如何选择正确切割轮的信息, 请参阅 **Struers** 网站上的“切割”部分。

### 6.1.2 安装和拆卸切割轮

1. 向后推动切割手柄, 直至切割装置处于最后面的位置。
2. 按下切割轮防护装置右侧主轴锁销。
3. 转动切割轮, 直至主轴锁发出咔哒声。
4. 使用扳手拆卸螺母。
5. 取下弹簧垫圈、法兰和切割轮(如果已安装)。
6. 安装新的切割轮、法兰、弹簧垫圈和螺母。
7. 使用扳手拧紧螺母, 然后释放主轴锁。



**注释**  
机器上的主轴为左螺纹。



**注释**  
将传统切割轮(如  $\text{Al}_2\text{O}_3$ /碳化硅)放在两个硬纸板圆片之间,以保护切割轮和法兰。  
为了实现金刚石和立方氮化硼切割轮的最大精度,请勿使用硬纸板圆片。

## 6.2 夹持装置



**警告**  
如果加工圆形工件,确保其牢牢固定。否则,其可能滚出切割室,落在您的脚上。



**小心**  
不要在机器上使用不兼容的附件或耗材。

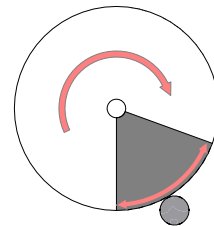
夹持装置需要单独订购。

### 6.2.1 定位夹持装置

1. 务必将夹持装置定位成与切割台平行。
2. 将工件放到切割台上中间或略靠前部的位置。

切割台上的直线可帮助您将工件放置在正确的位置。

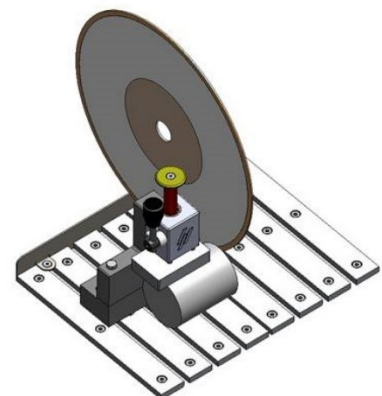
当切割轮的下象限进入工件时(插图中的阴影区域),获得的切割效果最佳。



### 6.2.2 垂直快速夹持装置

1. 将垂直快速夹持装置安装到切割台的左侧。
2. 将工件放到切割台上。
3. 将夹持装置的手柄转到垂直位置。
4. 朝着工件的方向向下推动夹持装置,然后通过向前拉动锁定手柄将其锁定到位。

插图显示的是使用垂直快速夹持装置固定的圆柱形工件。

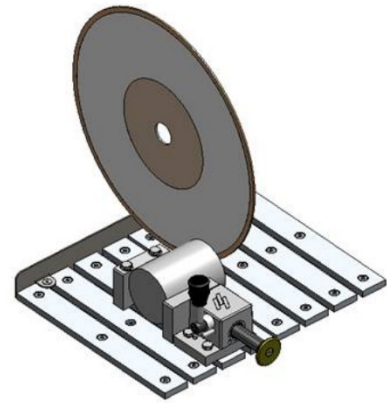


**注释**  
确保切割装置上的螺母不会与夹持板接触。



### 6.2.3 安装快速夹持装置和弹簧夹具

1. 将快速夹持装置的逆止器安装到切割台的左侧。确保开孔角定位在右侧。
2. 将弹簧夹具的逆止器安装到切割台的右侧。
3. 将工件放到切割台上中间或略靠前部的位置。
4. 将逆止器按到工件上并使用扳手拧紧螺钉。
5. 将快速夹持装置安装到切割台的左侧，将弹簧夹具安装到右侧。
6. 调整夹持装置，直至其紧贴工件。
7. 使用扳手，拧紧螺钉。



插图显示的是使用快速夹持装置固定的圆柱形工件。

## 6.3 激光对准器



小心

激光辐射。请勿盯着光束或接触望远镜光学器件的使用者。2M级激光产品。



有关激光对准器的更多信息，请参阅：[技术数据 ▶49](#)。

激光束指示切割位置，方便精密地放置工件。

机器打开时，激光器自动激活，当您启动机器时，激光器停用。

如果激光对准器未对齐，您可以使用切割轮防护装置上的两个螺钉进行调整。



注释

因为切割轮厚度有差异，所以激光器是与内法兰对齐而不是切割轮。

## 6.4 基本操作



小心

务必小心关闭安全防护装置，以免受伤。



小心

处理工件时，务必穿着安全鞋。



高温危险  
请戴上合适的手套，以防手指被粗糙和高温/尖锐试样所伤。

#### 6.4.1 控制面板功能



按钮/LED	功能
	<p>启动</p> <p>启动机器。切割轮开始旋转，冷却水泵开启。</p> <p>安全防护装置打开或者切割电机过载时无法激活此功能。</p> <p>如果向上转动了控制杆，可以使用此按钮启动 AxioWash。</p>
	<p>此图标表示，在机器启动时，AxioWash 被激活。</p>
	<p>此图标表示，在机器启动时，冷却水被激活。</p>
	<p>停止</p> <p>停止机器。切割轮停止旋转。</p> <p>使用此按钮停止 AxioWash。</p> <p>冷却水泵关闭。</p>
	<p>冲洗</p> <p>启动冷却水泵。按下冲洗枪的后侧以启动并调节冲洗。</p>

#### 6.4.2 夹紧工件

1. 使用冲洗枪清洁切割台。
2. 确保试样收集器准备就绪，以便收集切割试样并保护喷漆表面。

3. 将工件放在切割台左侧快速夹持装置的夹具下方。
4. 调整夹持装置位置,使工件位于切割台中间。
5. 使用套筒扳手拧紧夹持装置。
6. 降低切割轮以检查切割的位置。
7. 将夹持装置的手柄转到垂直位置。
8. 朝着工件的方向向下推动夹持装置,然后通过向前推动锁定手柄将其锁定到位。请参阅:[垂直快速夹持装置 ▶32](#)。



**注释**  
确保工件牢牢固定在夹持装置中。否则,工件可能会松动,并导致切割轮破损和/或工件和配件意外变形。

### 6.4.3 启动和停止切割进程。

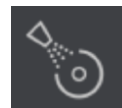


**警告**  
冲洗和清洁机器时也一定要戴上手套。



**高温危险**  
请戴上合适的手套,以防手指被粗糙和高温/尖锐试样所伤。

1. 打开机器。
2. 确保试样收集器准备就绪,以便收集切割试样并保护喷漆表面。
3. 关闭安全防护装置。
4. 按启动。切割轮开始旋转。
5. 冷却水开始流动。
6. 拉动切割手柄,朝着工件的方向小心移动切割轮,直至其接触工件。
7. 在工件内切出一个小凹槽。  
如果使用新的切割轮,定位切割轮,使其刚好接触工件,直到切割轮的边缘在整个直径上均匀磨损。
8. 增加力量并继续切割。调整切割轮送入工件的速度,使其适合材料和切割轮。  
您可以使用安全防护装置上的引导线来帮助保持恒定的切割速度。另请参阅:[概述 ▶13](#)。
9. 切割轮即将切断材料时,减小切割力。
10. 切穿工件时,将切割手柄恢复到起始位置。
11. 按下停止,停止切割轮和冷却水。
12. 等到安全锁释放,然后再打开安全防护装置。





注释  
如果您正在处理大型或非常坚硬的工件，需要一定的强度才能切穿。



注释  
Labotom-20 上的安全防护装置有一个安全防护锁。只要该安全防护装置打开，电机便不会启动。  
不使用机器时，请打开安全防护装置，使切割室彻底干燥。这可以帮助防止冷凝造成的腐蚀。



注释  
在释放安全锁之前，您无法打开安全防护装置 - 按下 停止 按钮后，这需要 5 秒。

## 7 维护和服务 - Labotom-20

为确保机器实现最长的正常运行时间和使用寿命，请正确维护机器。维护对保证机器长期安全运行有重要意义。

本章节介绍的维护流程必须由熟练或受过培训的人员完成。

### 控制系统安全相关部件 (SRP/CS)

特定的安全相关部件请见本手册 "控制系统安全相关部件 (SRP/CS)" 部分中的 "技术数据" 部分。

### 技术问题和备件

如果您有技术问题或在订购备件时请提供设备序列号和电压/频率。关于设备序列号和电压，请查看机器铭牌。

## 7.1 日常维护

为延长机器的使用寿命，我们强烈建议您定期进行清洁。



警告  
请勿使用丙酮、苯或类似溶剂



注释  
用湿软布清洁所有可接触到的表面。  
不要使用干布擦拭，因为这会在表面产生划痕。  
切勿使用酒精清洁灯玻璃。请仅使用湿布。

### 7.1.1 冲洗枪



小心  
避免皮肤接触冷却液添加剂。  
请勿在冲洗枪指向切割室之前开始冲洗。  
只能使用冲洗枪对切割室内部进行清洗。  
使用冲洗枪时一定要佩戴护目镜。

1. 将冲洗枪从支架上取下。
2. 将冲洗枪对准冲洗室。
3. 打开冲洗枪上的阀门。
4. 为避免清洁时溅水, 请使用位于冲洗枪前的阀门, 降低最大水压。
5. 选择 冲洗, 启动水泵。
6. 按压喷嘴后侧并清洗切割室。
7. 按下 停止, 停止冲洗。
8. 关闭阀门并将冲洗枪放回支架上。
9. 保持安全防护装置打开, 以使切割室干燥和避免腐蚀。



注释  
冲洗完切割室后, 务必将冲洗枪放回到其支架上。  
请勿使用冲洗枪清洁安全防护装置, 因为这可能会导致安全防护装置打开时滴水。  
我们建议, 冲洗枪在最大 3 巴的压力下操作。

### 7.1.2 使用 Axiowash 清洁切割室



小心  
避免皮肤接触冷却液添加剂。



注释  
如果将会有较长时间不使用机器, 请彻底清洁切割室。

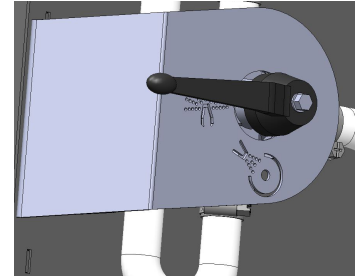


注释  
请仅使用 Axiowash 清洁切割室。



注释  
使用 Axiowash 时, 无需取下切割轮或夹持工具。

1. 打开安全防护装置。
2. 将控制杆移动到水平位置。
3. 关闭安全防护装置。



4. 按启动按钮。



电机启动, 水通过 AxioWash 喷嘴喷出。

5. 上下移动切割轮的手柄以改善切割室的清洁效果。



6. 在希望停止清洗过程时, 按下停止按钮。

7. 打开安全防护装置。



8. 将控制杆移回水平位置。

### 7.1.3 清洁冷却系统

请参见此装置的说明手册。

### 7.1.4 检查安全防护装置



#### 警告

如果保护隔板因与抛射物碰撞而受损或出现明显的退化或损坏迹象, 请立即更换安全防护装置。请联系 **Struers** 服务部门。

- 目视检查安全防护装置和隔板有无磨损或损坏迹象, 例如凹痕、裂痕或边缘密封损坏。



#### 注释

不使用机器时, 请打开安全防护装置, 使切割室彻底干燥。这可以帮助防止冷凝造成的腐蚀。

### 7.1.5 检查切割轮防护装置

目测检查切割轮防护装置是否完好。

### 7.1.6 检查安全防护锁

必须定期检查安全防护锁锁舌有无损坏, 并确保其完美契合锁定机制。

- 检查安全防护锁锁舌功能是否正常。其必须毫无阻碍地滑入锁定机制。

## 7.2 每周

### 7.2.1 每周清洁

定期清洁机器，以避免磨料粒或金属微粒对机器和试样造成损坏。

1. 用湿软布和普通家用清洁剂清洁所有喷漆表面和控制面板。重工业污渍清洁请使用强力清洁剂，例如 **Solopol Classic**。
2. 用湿软布和普通家用防静电窗用清洁剂清洁安全防护装置。切勿使用刺激性或侵蚀性清洁剂。



**注释**  
确保不要将洗涤剂或清洁剂冲入冷却液箱，否则将产生过多泡沫。

### 7.2.2 切割室

1. 取下夹持装置。
2. 彻底地清洁切割室：
  - 使用冲洗枪和刷子清洁切割工作台下方，以去除切割装置后侧堆积的切屑。



**注释**  
保持安全防护装置打开，以使切割室干燥和避免腐蚀。

### 7.2.3 清洁夹持装置

1. 全面清洁和润滑夹持装置。
2. 将夹持装置存放在干燥的地方，或在清洁后将其置于切割台上。

### 7.2.4 冷却系统

- 在使用 8 小时后，或至少每周检查一次冷却液的液面高度。

## 7.3 每月

### 7.3.1 更换冷却液



**警告**  
不要在机器上使用不兼容的附件或耗材。



**小心**  
避免皮肤接触冷却液添加剂。  
始终穿戴护目镜或防护面罩以及耐化学腐蚀的手套。



小心  
请勿在冲洗枪指向切割室之前开始冲洗。



注释  
只能够使用冲洗枪对切割室内部进行清洗。

- 每月至少更换一次冷却液。

### 7.3.2 维护切割台

- 更换损坏或磨损的不锈钢条。

## 7.4 每年

### 7.4.1 检查安全防护装置



警告  
安全装置有问题时切勿使用机器。  
请联系 **Struers** 服务部门。



警告  
如果保护隔板因与抛射物体碰撞而受损或出现明显的退化或损坏迹象，请立即更换安全防护装置。请联系 **Struers** 服务部门。



警告  
为确保达到其预期安全等级，安全防护装置隔板必须每 5 年更换一次。隔板上有关标签标明应何时更换。

 **Struers**  
Safety glass  
Sicherheitsglas  
Verre sécurit



安全防护装置由保护操作员的金属框架和复合材料隔板组成。如果安全防护装置或防护板损坏，其保护功能将会下降。

### 7.4.2 清洁冲洗枪上的喷嘴

1. 使用活动扳手，拧松冲洗枪上的喷嘴。
2. 然后用干净的流动水冲洗喷嘴。

## 7.5 切割轮



小心  
不要在机器上使用不兼容的附件或耗材。



### 7.5.1 切割轮测试

切割轮在使用前必须经过测试。

#### 测试磨料切割轮是否损坏

1. 目视检查切割轮表面是否有裂纹和缺口。
2. 安装切割轮，闭合防护装置，让其全速旋转。

如果没有明显的损坏并且在高速测试期间没有破损，则测试合格。如果切割轮有裂缝，则表示不能再安全地使用，必须更换。

#### 测试金刚石/CBN 切割轮是否损坏

1. 将切割轮挂在食指上。
2. 用铅笔(不是金属)轻轻敲击切割轮边缘。
3. 如果敲击时切割轮发出清晰的金属声，则通过测试。如果声音发闷或未发出声音，则表示切割轮有裂缝，使用会有危险，必须更换。

### 7.5.2 存放传统切割轮

传统切割轮对湿度敏感。因此，不要将用过的潮湿切割轮与新的干燥切割轮放在一起。将切割轮存放在干燥地点，水平放置于支撑平面上。

### 7.5.3 存放金刚石和 CBN 切割轮

要保持金刚石和 CBN 切割轮的精度，请认真遵循以下使用说明：

- 不得将切割轮暴露于沉重的机械负载或高温环境下。
- 将切割轮存放在干燥地点，水平放置于支撑平面上，最好施以轻微压力。
- 在存放之前，对切割轮进行清洁和干燥，避免腐蚀。使用家用清洁剂进行清洁。
- 定期修整切割轮。

## 7.6 测试安全装置



**警告**  
安全装置有问题时切勿使用机器。每年必须至少执行一次测试。  
请联系 **Struers** 服务部门。



**注释**  
测试应由合格的技术人员进行(机电、电子、机械、气动等)。

## 7.6.1 紧急停止

### 测试 1

1. 启动切割过程。
2. 按下紧急停止按钮。
3. 切割过程和冷却水停止。紧急停止按钮工作正常。
4. 如果切割过程和冷却水未停止, 则按 停止 按钮。
5. 不得使用本机器。
6. 请联系 **Struers** 服务部门。



### 测试 2

1. 按下紧急停止按钮。
2. 按 **启动** 按钮。
3. 机器不得启动切割过程或冷却水。
4. 如果机器或冷却水启动, 则按 停止 按钮。
5. 不得使用本机器。
6. 请联系 **Struers** 服务部门。



## 7.6.2 安全装置



### 警告

为确保维持预期的安全水平, 安全防护装置必须每 5 年更换一次。隔板上的标签标明了应何时更换安全防护装置。

安全防护装置上有一个安全开关系统, 用于防止切割轮在安全防护装置处于打开状态时意外启动。

锁定机制可防止操作员在切割轮停止旋转前打开安全防护装置。

### 测试安全防护装置

#### 测试 1

1. 打开防护罩。
2. 确保安全防护装置保持在最高位置。
3. 如果安全防护装置在最高位置无法保持打开状态, 则关闭安全防护装置。
4. 不得使用本机器。
5. 请联系 **Struers** 服务部门。

### 7.6.3 安全防护开关

#### 测试安全防护开关

##### 测试 1

1. 打开防护罩。
2. 按 **启动** 按钮。
3. 无法启动切割过程和冷却水。
4. 如果切割过程和/或冷却水开始, 则按 **停止** 按钮。
5. 不得使用本机器。
6. 请联系 **Struers** 服务部门。



### 7.6.4 安全防护锁

##### 测试 1

1. 关闭防护装置
2. 按 **启动**。机器开始切割过程和冷却水。
3. 尝试打开安全防护装置。安全防护装置已锁定, 无法打开。
4. 如果在机器运行时可以打开安全防护装置, 则按 **停止** 按钮。
5. 不得使用本机器。
6. 请联系 **Struers** 服务部门。



##### 测试 2

1. 关闭防护装置
2. 按下 **启动**, 启动切割过程。机器开始切割过程和冷却水。
3. 按 **停止** 按钮。
4. 按下 **停止** 按钮后, 安全防护装置必须保持锁定状态至少 4 秒。
5. 如果可以在 4 秒内打开安全防护装置, 请再次将其关闭。
6. 不得使用本机器。
7. 请联系 **Struers** 服务部门。



### 测试 3

1. 关闭防护装置
2. 按下 启动, 启动切割过程。
3. 按 停止。

按下 停止 后, 直至安全防护装置解锁有 5 秒钟的延迟。如果可以在切割轮仍在旋转时打开安全防护装置, 请不要使用机器。

4. 请联系 **Struers** 服务部门。



## 7.6.5 冲洗功能

### 测试 1

1. 打开防护罩。
2. 按下 冲洗, 激活冷却水泵和冲洗枪。
3. 如果冷却液开始从切割轮防护装置中溢出, 请按下 停止 按钮。
4. 不得使用本机器。
5. 请联系 **Struers** 服务部门。



# 8 备件

## 技术问题和备件

如果您咨询技术问题或订购备件, 请提供设备序列号关于序列号, 请查看设备铭牌。

有关更多信息, 或想要查看备件, 请联系 **Struers** 服务部门。联系信息请访问 [Struers.com](http://Struers.com)。



注释  
安全关键组件只能由 **Struers** 工程师或认证技师(机电、电子、机械、气动等)执行。



注释  
安全关键组件至少更换为同等安全水平的组件。

# 9 服务和维修

**Struers** 建议, 每一日历年或切割 < 6600 次后, 进行一次常规预防性维护。可以在电机开机计数器上看到已执行的切割次数。另请参阅 [概述 ▶13](#)。



**注释**  
服务只能由认证技师(机电、电子、机械、气动等)执行。  
请联系 **Struers** 服务部门。

### 服务检查

我们提供一系列综合性维护计划,以满足客户的需求。这种服务范围即称为 **ServiceGuard**。

维护计划包括设备检查、易损件更换、调整/校准以实现最佳运行,以及最终的功能测试。

## 10 废弃处理



标有 **WEEE** 符号的设备都含有电气和电子元件。这些设备都不能作为一般废物进行常规处理。

应根据所在国的相关法令采用正确的方法对这些设备进行废弃处理,更多详情请联系您当地的相关部门。

耗材和循环液的处理请遵守本地规定。



**警告**  
如发生火灾,请提醒周围人员,然后通知消防人员,并切断电源。使用干粉灭火器。不要用水。



**注释**  
循环液中含有添加剂和切屑,  
请勿将循环液排入主排放口。  
请遵循现行的有关处理和处置切屑和循环液添加剂的安全规定。

记录切割的金属和产生的切屑量。

根据切割的金属,当存在有利条件时,来自较大正电性差异的金属切屑(碎屑)组合可能会导致放热反应。

### 例如:


以下示例的组合如果在同一台机器上进行切割或研磨,并产生大量的切屑,且有利条件出现时,可能会产生发热反应:

- 铝和铜。
- 锌和铜。

# 11 故障排除

## 11.1 机器

错误	原因	操作
切割轮不旋转。	安全防护装置打开。	关闭安全防护装置。如果错误仍然存在,请联系 <b>Struers</b> 服务部门。
	安全锁已停用。	在操作机器之前重新启动安全锁释放。
	切割电机已过载。	打开安全防护装置,让机器冷却至少 <b>5-10</b> 分钟。
没有冷却水	机器后部的阀门堵塞或断开连接。	确保阀门未堵塞或断开。 如有需要,可拧下阀门并使用流动水冲洗。 如果错误仍然存在,请联系 <b>Struers</b> 服务部门。
	机器到循环装置的电气连接断开,或循环装置关闭。	确保循环装置已连接并开启。
	循环装置中的水位过低。	在循环装置中加注冷却液。
冲洗枪中没有水	阀门已关闭。	打开阀门。
	冲洗枪堵塞。	用水和压缩空气清洁冲洗枪。 如果错误仍然存在,请联系 <b>Struers</b> 服务部门。
工件或切割室生锈	冷却液添加剂不足。	添加更多冷却液添加剂确保使用正确的浓度。
	使用后机器安全防护装置保持关闭状态。	不使用机器时,请打开安全防护装置,使切割室干燥。
安全防护装置模糊不清	清洁不充分。	用肥皂水清洁。  <div style="border: 1px solid blue; padding: 5px; display: inline-block;">  <p>注释 断开水箱的排水管。切勿让肥皂水进入循环水,否则会导致其中的水起泡沫。</p> </div>
快速夹持装置无法夹持工件	夹紧装置未处于平衡状态。	调整两个夹紧圆柱螺钉。
	夹紧部位磨损。	请联系 <b>Struers</b> 服务部门。

错误	原因	操作
激光对准器与切割位置不一致	激光对准器没有与内法兰对齐。	使用切割轮防护装置上的 2 个螺钉，进行调整。  <div style="border: 2px solid orange; padding: 5px; display: inline-block;">  <p>小心 激光辐射。请勿 盯着光束或接触 望远镜光学器件 的使用者。2M 级 激光产品。</p> </div>

## 11.2 切割问题

错误	原因	操作
试样发生变色或烧伤。	切割轮的硬度与工件的硬度/尺寸不相适。	选择其他类型的切割轮。
	向切割轮施加的力过大。	施加较小的力。
	冷却不充分。	确保循环冷却装置中有足够的水。 检查来自循环冷却装置的水流。
多余的毛刺	切割轮太硬	选择其他类型的切割轮。
	在操作接近结束时，对切割轮施加过高的力。	在操作接近结束时，降低切割力。
	缺乏支撑。	如果可能，请在两侧支撑工件。
切割质量不时发生变化	冷却水管堵塞。	清洁冷却水管。
	冷却水不足。	向水箱中重新注水并添加冷却添加剂。
切割弯曲到一侧。	初始切割速度过快。	让切割轮在工件上切出小凹槽，然后再进行实际切割。
	向切割轮施加的力过大。	施加较小的力。

错误	原因	操作
切割轮损坏	切割轮安装不正确。	确保孔具有正确的直径。 确保切割轮(仅限传统切割轮)的两侧有纸板垫圈。 确保螺母已牢固拧紧。
	工件装夹不正确。	确保仅牢固夹持工件的一侧。 另一侧稍稍固定一下即可。 如果工件是不规则的形状,则使用垂直夹持系统。
	工件没有足够的支撑。	支撑工件的活动端。
	切割轮太硬。	使用硬度较小的切割轮。
	向切割轮施加的力过大。	向切割轮施加更小的力。
	冷却不充分。	确保循环冷却装置中有足够的水。 检查冷却水软管。
切割轮磨损过快	向切割轮施加的力过大。	向切割轮施加更小的力。
	切割轮相对工件太软。	选择较硬的切割轮。
	机器振动。	请联系 <b>Struers</b> 服务部门。
切割轮没有切穿工件	切割轮选择不正确。	选择适合任务的切割轮
	切割轮磨损。	更换切割轮。
	因为工件内的应力,切割轮卡在工件中。	制作释放槽:切割工件的一半。 将工件转动 <b>180°</b> ,然后将切割位置定位于偏离中心 <b>1-2 mm</b> 的位置。
切割时切割轮振动。	工件装夹不正确。	确保仅牢固夹持工件的一侧。 另一侧稍稍固定一下即可。 如果工件是不规则的形状,则使用垂直夹紧系统。
	切割轮相对工件太软。	选择较硬的切割轮。
	没有足够的切割力。	向切割轮施加更大的力。
	切割力过大。	向切割轮施加较小的力。
	轴承磨损。	请联系 <b>Struers</b> 服务部门。
	某些工件可能难以充分夹紧并可能导致共振或振动。	请联系 <b>Struers</b> 服务部门。



错误	原因	操作
工件在夹紧时破损。	工件是脆性的。	将工件放置在两个聚苯乙烯板之间。 切割脆性工件时,请务必小心谨慎。
工件发生腐蚀	工件在切割室中停留时间过长。	离开机器时,让安全防护装置处于打开状态。
	冷却液添加剂不足。	确保添加剂浓度正确。
切割室有腐蚀迹象。	工件是由铜/铜合金制成的。	使用正确的冷却液添加剂。

## 12 技术数据

### 12.1 技术数据

容量	高度 x 长度	95 x 200 mm (3.7" x 10")
	直径	110 mm (4.7")
	切割长度	305 mm (12")
切割轮	直径	350 mm (14")
	心轴直径	32 mm (1.3")
切割轮电机	旋转速度	2500 rpm
	切割轮高度调整	—
切割台	宽度	340 mm (13.4")
	深度	313 mm (12.3")
	T形槽	T形槽, 带可更换的 T形槽板, 10 mm(4 件 + 3 件)
	进给速度	手动控制
激光		2M 级
软件和电子元器件	控制	触摸屏
	显示	N/A
安全标准		CE-标记, 根据欧盟指令

<b>REACH</b>		有关 REACH 的信息, 请联系当地的 Struers 办事处。
<b>操作环境</b>	环境温度	5 - 40 °C (41 - 104 °F)
	湿度	35 - 85 % RH, 不凝结
<b>电源 1</b>	电压/频率	3 x 200 V (50 Hz)
	电源输入	3L + (N) + PE
	电源 S1	N/A
	功率 S3 60%	5.5 kW (7.4 hp)
	Power S3 15 %	7.5 kW (10 hp)
	电流, 额定载荷	22.9 A
	最大电流	45.8 A
	最大电机的额定电流或载荷	21.9 A
<b>电源 2</b>	电压/频率	3 x 200 - 210 V (60 Hz)
	电源输入	3L + (N) + PE
	电源 S1	N/A
	功率 S3 60%	6.6 kW (8.8 hp)
	Power S3 15 %	8.5 kW (11.4 hp)
	电流, 额定载荷	27.1 A
	最大电流	54.2 A
	最大电机的额定电流或载荷	26.1 A
<b>电源 3</b>	电压/频率	3 x 220 - 230 V (50 Hz)
	电源输入	3L + (N) + PE
	电源 S1	N/A
	功率 S3 60%	5.5 kW (7.4 hp)
	Power S3 15 %	7.5 kW (10 hp)
	电流, 额定载荷	20.1 A
	最大电流	40.2 A
	最大电机的额定电流或载荷	19.1 A

<b>供电电源 4</b>	电压/频率	3 x 220 - 240 V (60 Hz)
	电源输入	3L + (N) + PE
	电源 S1	N/A
	功率 S3 60%	6.6 kW (8.8 hp)
	Power S3 15 %	8.5 kW (11.4 hp)
	电流, 额定载荷	22.5 A
	最大电流	45 A
	最大电机的额定电流或载 荷	21.5 A
	<b>电源 5</b>	电压/频率
电源输入		3L + (N) + PE
电源 S1		N/A
功率 S3 60%		5.5 kW (7.4 hp)
Power S3 15 %		7.5 kW (10 hp)
电流, 额定载荷		12 A
最大电流		24 A
最大电机的额定电流或载 荷		11 A
<b>电源 6</b>		电压/频率
	电源输入	3L + (N) + PE
	电源 S1	N/A
	功率 S3 60%	6.6 kW (8.8 hp)
	Power S3 15 %	8.5 kW (11.4 hp)
	电流, 额定载荷	13.4 A
	最大电流	26.8 A
	最大电机的额定电流或载 荷	12.4 A

电源 7	电压/频率	3 x 460 - 480 V (60 Hz)
	电源输入	3L + (N) + PE
	电源 S1	N/A
	功率 S3 60%	6.6 kW (8.8 hp)
	Power S3 15 %	8.5 kW (11.4 hp)
	电流, 额定载荷	12.4 A
	最大电流	24.8 A
	最大电机的额定电流或载 荷	11.4 A
	冷却系统	选件
排气	推荐容量	150 m <sup>3</sup> /h (5300 ft <sup>3</sup> /h)( 0 mm (0") 水位)。
高级功能	X 切割台, 手动	选件
	X 支架, 手动	N/A
	旋转台	N/A
安全电路分类 / 性能级 别	紧急停止	PL c, 类别 1 停止类别 0
	安全装置	PL d, 类别 3 停止类别 0
	安全防护锁	PL a, 类别 B 停止类别 0
	循环液意外启动	PL c, 类别 1 停止类别 0
残余电流断路器 (RCCB)		推荐用 A 类, 30 mA( 或更好)
噪声级	工作站的 A 加权声压级	L <sub>pA</sub> = 72 dB(A)( 测量值)。不确 定性 K = 4 dB
振动水平	声明的振动发射值	a <sub>hd</sub> = 0.5 m/s <sup>2</sup> ( 测量值)。不确 定性 K = 0.2 m/s <sup>2</sup>

尺寸和重量	宽度(机身)	73 cm (28.9")
	宽度(带手柄)	89 cm (35.2")
	宽度(一个通道)	左侧: 134 cm (52.8") 右侧: 126 cm (49.4")
	宽度(二个扩展台)	170 cm (67")
	深度	94 cm (37.1")
	高度(防护装置关闭, 含手柄)	90 cm (35.6")
	高度(防护装置打开)	122 cm (48")
	重量	225 kg (496 lbs)

## 12.2 安全电路分类/性能级别

安全电路分类/性能级别	
紧急停止	PL c, 类别 1 停止类别 0
安全装置	PL d, 类别 3 停止类别 0
安全防护锁	PL a, 类别 B 停止类别 0
液体意外启动	PL c, 类别 1 停止类别 0

## 12.3 控制系统安全相关部件 (SRP/CS)



**警告**  
在达到最大使用寿命 20 年后, 必须更换安全关键组件。  
请联系 **Struers** 服务部门。



**注释**  
SRP/CS(控制系统安全相关零件)是对机器的安全操作有影响的零件。



**注释**  
安全关键组件只能由 **Struers** 工程师或认证技师(机电、电子、机械、气动等)执行。  
安全关键组件至少更换为同等安全水平的组件。  
请联系 **Struers** 服务部门。

## 部件

安全相关部件	制造商/制造商说明	制造商目录编号	电气参考	Struers 目录编号
紧急停止	Omron 闭锁式蘑菇头	A22NE-M-N	SGC1	2SA10500
紧急停止	Omron 安装 闭锁式蘑菇头	A22NZ-H-02	SGC1	2SA41700
紧急停止	Omron 开关块 1NC	A22NZ-S-P1BN	SGC1.1 SGC1.3	2SB10111
安全继电器装置	Omron	G9SB-3012-A	KFA3	2KS10006
电机接触器	Omron	J7KN-40-24VAC	QA4 QA5	2KM74011
辅助接触器 NC	Omron	J73KN-B-01	QA4.1 QA5.1	2KH00137
安全防护锁	Schmersal 电磁阀联锁	AZM161SK-12/12RK-024	KJ1	2SS00121
磁性安全传感器	Schmersal	BNS-120-02z	BE1	2SS00130
电源插入式继电器	Omron	G2R-1-S24VAC(S)	KFA1	2JK20124
固态多功能计时器	Omron	H3DS-ML AC/DC	KFB1	2KT00003
同轴电磁阀	ASCO 287 系列黄铜阀体 2/2 NC, G3/8 D_10, 完整系列 24V DC	SCG287A001.24/50	QM1	2YM10046
前窗	Struers			16930363
切割轮防护装置	Struers			16930275
延长扩展台	Struers 右侧			16930036
延长扩展台	Struers 左侧			16930037

## 12.4 图表

如果要查看详细的具体信息, 请见本手册的在线版本。

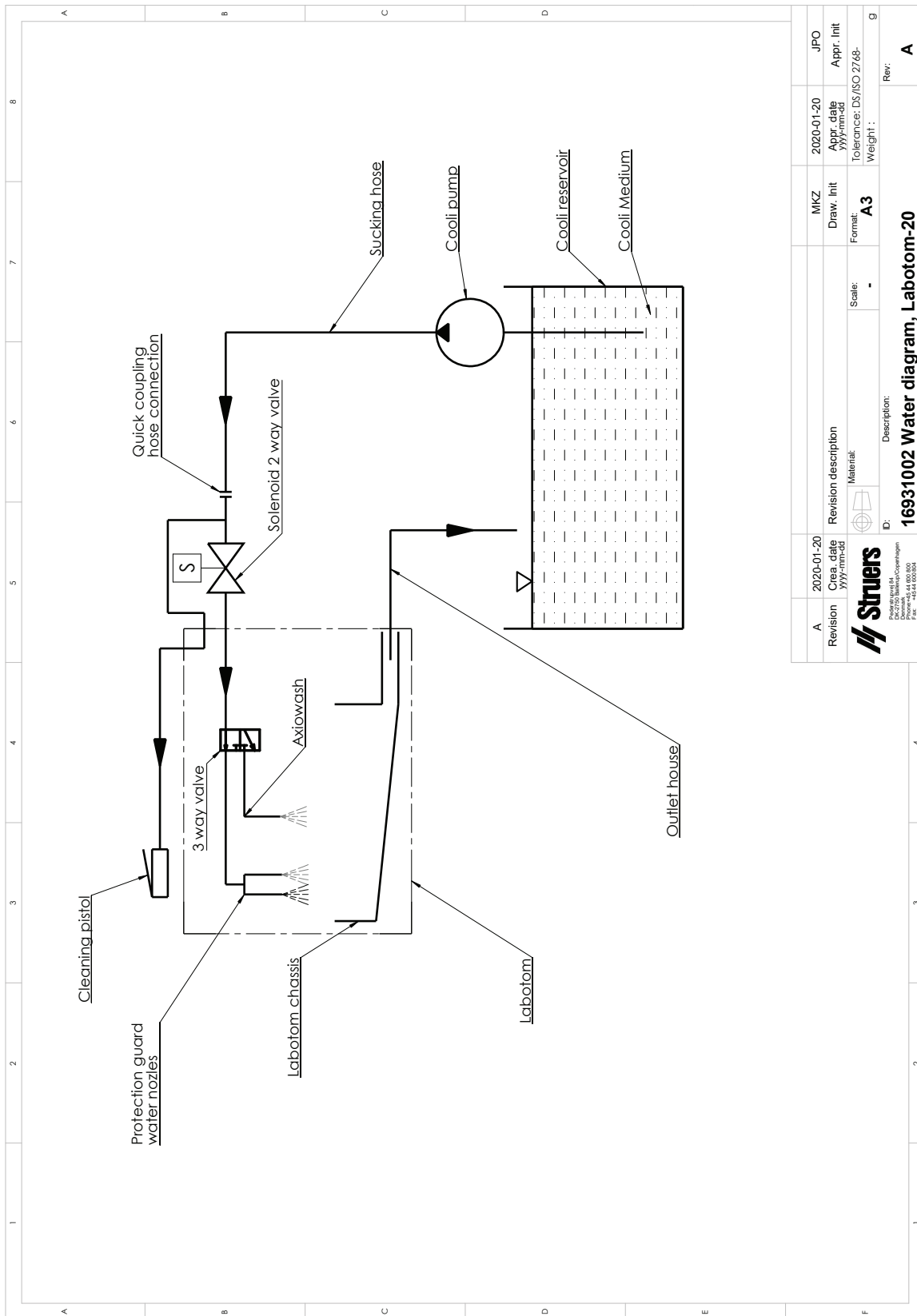
**12.4.1 图表 Labotom-20**

标题	编号
模块图	<a href="#">16933050 ▶ 56</a>
水路图	<a href="#">16931002 ▶ 57</a>
安全示意图	<a href="#">16933100 ▶ 58</a>





16931002

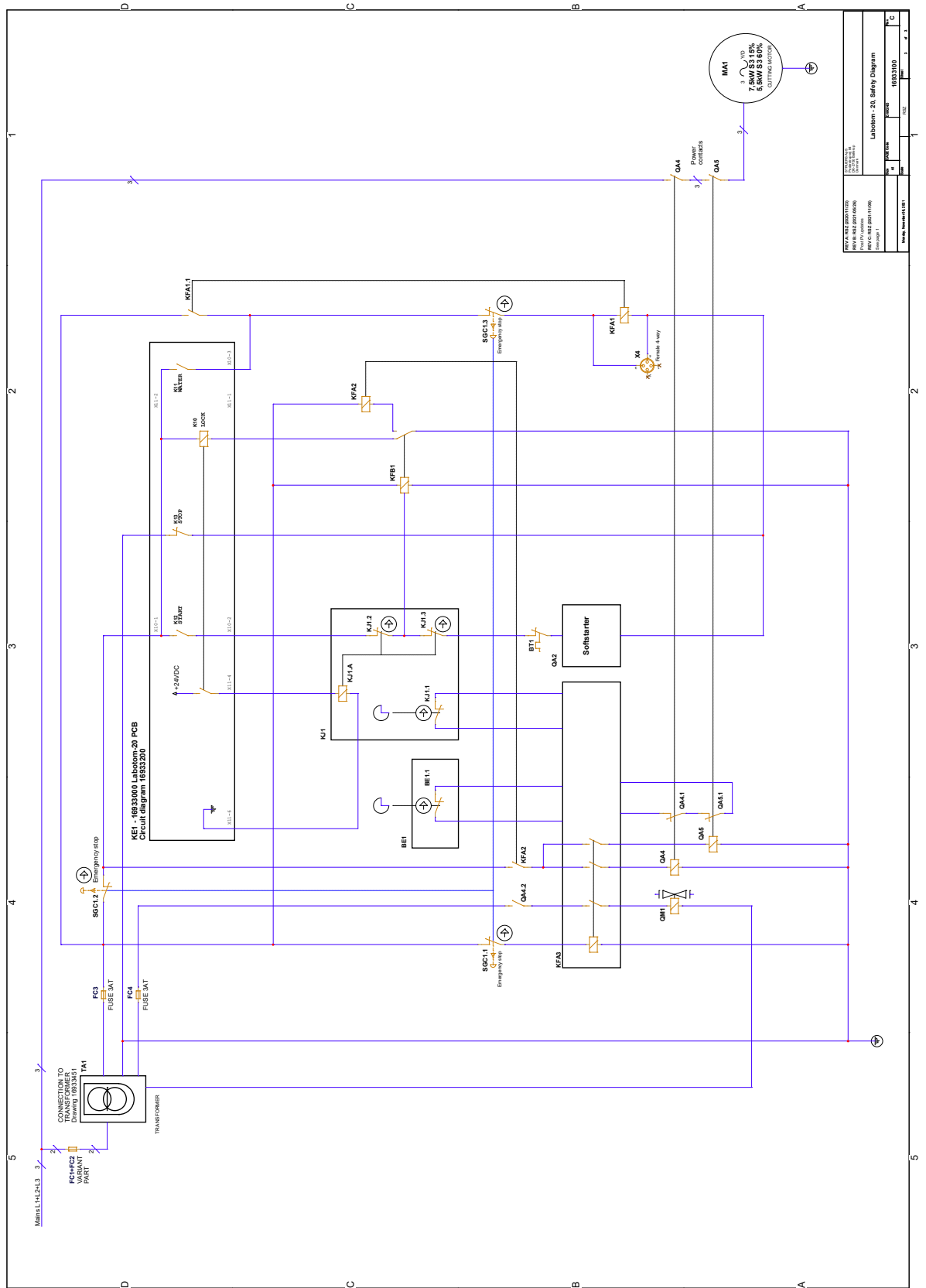


Revision	2020-01-20	Revision description	Material:	Scale:	Weight:	JPO
A	2020-01-20			-	A3	2020-01-20
						Appr. Init
						Tolerance: DS/ISO 2768-
						Weight:
						Rev:
						A

**Struers**  
 P.O. Box 114  
 DK-8260 Vibenhøj  
 Denmark 44 000 000  
 Fax: +45 44 000 004

**16931002 Water diagram, Labotom-20**

16933100



## 12.5 法律和监管信息

### FCC 警告

本设备经测试,符合 FCC 规则第 15 部分规定的 B 类数字装置限制。这些限制旨在对居住环境中安装运行时产生的有害干扰进行合理防范。本设备会产生、使用并可能辐射射频能量,如未按照说明进行安装、使用,可能会对无线通讯产生干扰。但是无法保证特定安装环境下不会发生干扰。如果设备确实对无线电或电视接收产生了有害干扰(可通过开和关设备判断),建议用户使用以下一种或多种措施纠正干扰问题:

- 重新定向或定位接收天线。
- 增加设备和接收器之间的间隔。
- 将设备连接到与接收器不在同一电路的插座上。

## 13 制造商

Struers ApS  
Pederstrupvej 84  
DK-2750 Ballerup, 丹麦  
电话: +45 44 600 800  
传真: +45 44 600 801  
www.struers.com

### 制造商的责任

应注意遵守以下相关限制,若违反本限制, Struers 有权拒绝履行相关法定义务。

制造商对本手册中的文本和/或插图错误不负任何责任。手册中相关信息的更改恕不另行通知。本手册可能会提及所提供设备版本中未包含的附件或零件。

只有在按照使用说明书使用、检修和维护设备时,制造商才会对设备的安全、可靠性和性能负责。



# 合规声明

制造商	Struers ApS • Pederstrupvej 84 • DK-2750 Ballerup • 丹麦
名称	Labotom-20
型号	N/A
功能	切割机
类型	693
产品编号	机器, 无扩展台 06936129, 06936130, 06936135, 06936136, 06936146, 06936147, 06936154 机器, 有扩展台 06936229, 06936230, 06936235, 06936236, 06936246, 06936247, 06936254 扩展台 06936901, 06936902
序列号	



模块 H, 根据全球性策略



我们声明所述产品符合以下立法、指令和标准:

<b>2006/42/EC</b>	EN ISO 12100:2010, EN ISO 13849-1:2015, EN ISO 13849-2:2012, EN ISO 13850:2015, EN ISO 16089:2015)、EN 60204-1:2018, EN 60204-1-2018/Corr.:2020
<b>2011/65/EU</b>	EN 63000:2018
<b>2014/30/EU</b>	EN 61000-3-2:2014, EN 61000-3-3:2013, EN 61000-3-11:2001, EN 61000-3-12:2012, EN 61000-6-2:2005, EN 61000-6-2:2005/Corr.:2005, EN 61000-6-3:2007, EN 61000-6-3-A1:2011, EN 61000-6-3-A1-AC:2012
<b>附加标准</b>	NFPA 79, FCC 47 CFR 第 15 部分子部分 B

授权编写技术文件/  
授权签字人

日期: [Release date]

en For translations see  
bg За преводи вижте  
cs Překlady viz  
da Se oversættelser på  
de Übersetzungen finden Sie unter  
el Για μεταφράσεις, ανατρέξτε στη διεύθυνση  
es Para ver las traducciones consulte  
et Tõlked leiate aadressilt  
fi Katso käännökset osoitteesta  
fr Pour les traductions, voir  
hr Za prijevode idite na  
hu A fordítások itt érhetők el  
it Per le traduzioni consultare  
ja 翻訳については、  
lt Vertimai patalpinti  
lv Tulkojumus skatīt  
nl Voor vertalingen zie  
no For oversettelser se  
pl Aby znaleźć tłumaczenia, sprawdź  
pt Consulte as traduções disponíveis em  
ro Pentru traduceri, consultați  
se För översättningar besök  
sk Preklady sú dostupné na stránke  
sl Za prevode si oglejte  
tr Çeviriler için bkz  
zh 翻译见

[www.struers.com/Library](http://www.struers.com/Library)