

LaboPol-21

LaboPol-25

使用手册



LaboPol-21/ -25

使用手册

如果您有技术问题需要咨询或者当您需要订购配件时，请务必说明 *序号* 以及 *电压/频率*。您可以在机身的类型面板上找到序号和电压。当然，我们可能还会要求您提供手册的发布日期和编号。这些信息可以在封面页找到。

应注意遵守以下相关限制，若违反本限制，Struers 有权拒绝履行相关法定义务：

使用手册： Struers 使用手册，只能用于其所包括的 Struers 公司相关设备。

服务手册： Struers 服务手册，只能由 Struers 授权的受训技术人员使用。只能用于其所包括的 Struers 公司相关设备。

Struers 公司对手册文字/插图中的错误不负任何责任。手册中相关信息的更改恕不另行通知。手册中可能会提到贵司采购版本设备中未包括的附件或者部件。

原版手册的翻译件。手册内容版权归 Struers 所有。未经 Struers 公司书面许可，请勿对手册内容进行复制。

版权所有。© Struers 2015。

Struers
Pederstrupvej 84
DK-2750 Ballerup
Denmark
Telephone +45 44 600 800
Fax +45 44 600 801



LaboPol 安全防范表

使用之前请仔细阅读

1. 使用者必须根据使用手册，熟知机器的操作。
2. 机器必须有足够的工作位置。
3. 确保实际的电压与机器背面标明的电压相符。机器务必接地。
4. 确保水连接无泄漏。
5. 如机器无人操作，应关闭/断开主水源。
6. 如观察到故障或听到异响，应停止机器运转并联系 **Struers** 技术服务部门。
7. 设备检修时，不要连接主电源。要等到电容器完全断电为止。
8. 不应在三分钟之内开关机器一次以上。否则会损坏驱动器。


本设备仅作特定用途，操作必须严格遵循此使用手册。

本设备仅可结合使用由 **Struers** 提供的耗材。如因误用、安装不当、改装、疏忽、意外或维修不当而导致用户受伤或机器受损，**Struers** 概不负责。

在维护或维修过程中，应由训练有素的资深技术人员（机电、电子、机械、风动等）来拆卸设备部件。



废弃处理

标有 WEEE  符号的设备含有电子或电气元件，禁止作为一般的废物处理。

关于如何根据本国法规对这些设备进行合法处理，请咨询您当地的政府部门获取更多信息。

用户指南

目录	页码
1. 使用入门	2
检查包装内容	2
LaboPol 拆箱	2
放置 LaboPol	2
LaboPol 后视图	2
供电	3
单相供电	3
两相供电	3
连接至机器	3
水出口	4
水进口	4
2. 操作	5
熟悉 LaboPol	5
安装制备盘	5
启动机器	5
停止机器	5

1. 使用入门

检查包装内容

在包装箱内，您可发现以下部件：

- 1 LaboPol-21/-25，自带进口软管
- 1 电源线
- 2 润滑油环
- 1 出口软管
- 1 软管夹，直径 25-40 mm
- 1 软管螺纹接套
- 1 联管螺母，1/2"
- 1 垫圈
- 1 软管夹
- 1 使用手册，套

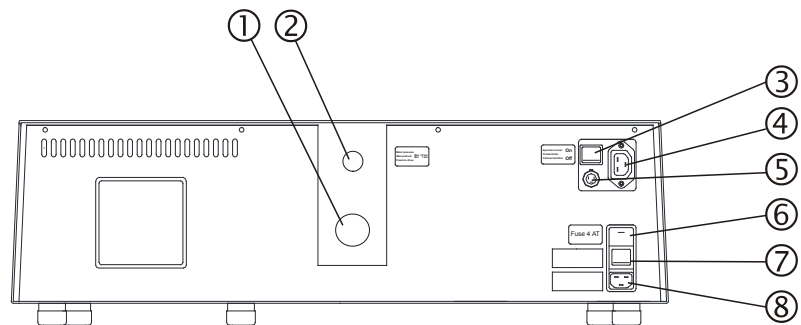
LaboPol拆箱

- 拆下 3 个螺钉，用 13 mm 管钳将 LaboPol 紧固在板条箱底板中。
- 提升 LaboPol，使其离开底板，并将其放置在稳定的工作台上。
- 用 10 mm 叉形扳手拆下 LaboPol 底部两个运输支持螺母（仅用于特定机型）。

放置 LaboPol

- LaboPol 机器需放置在稳定的工作台上，工作高度应合适。机器需放置在接近电源、总水管与排水设施的地方。

LaboPol后视图



- ① 水出口
- ② 水进口
- ③ 试样推进器的开关
- ④ 试样推进器的电源插座
- ⑤ 试样推进器的通讯插座
- ⑥ 保险丝
- ⑦ 主开关
- ⑧ 电源线插座

供电

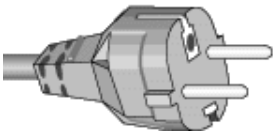
当安装电气设备时，应始终记住关闭电源。

重要

检查主线电压是否在机器背面铭牌上规定的额定电压值范围内。

LaboPol 装运时，带有两种型号的电电源线。

单相供电



2 插针（欧洲 Schuko）插头用于单相连接。

如用于该电源线的插头未受您的国家认可，则务必使用经认可的插头更换该插头。引线须按以下方式连接：

黄色/绿色：地线
褐色：火线（通电）
蓝色：中线

两相供电



3 插针（北美 NEMA）插头用于两相连接。

如用于该电源线的插头未受您的国家认可，则务必使用经认可的插头更换该插头。引线须按以下方式连接：

绿色：地线
黑色：火线（通电）
白色：中线（通电）

连接至机器



两种电源线的另一端都配有需连接至 LaboPol 的 IEC320 电缆接头。

警告！

该电源线的输出电压为 200-240V，而非 110V。
请勿使用该电源线连接使用 110V 供电电源的设备。如不遵循该规定，可能会导致材料受损。



危险！

机器务必接地。

重要注意事项

如 LaboPol 机器不使用试样推进器，请记住将开关“试样推进器”设置在“关”位置，否则 LaboPol 不能启动。

供水
水出口

- 将出口软管连接至机器背面的水出口，并用软管夹紧固软管。
- 将出口软管的另一端导向排水设备。务必确保出口软管放置呈稳定的坡度，以免排水过于缓慢，从而导致水溢流或阻塞水出口的情况发生。应避免出口软管上出现急弯。

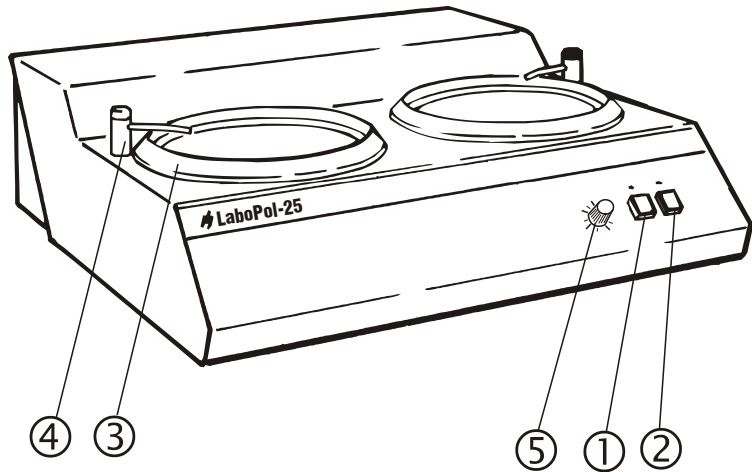
水进口

- 将进口软管连接至水龙头，并用软管夹紧固。机器自带的连接装置（垫圈、联管螺母与归约环）亦可用于该连接。

2. 操作

熟悉 LaboPol

请您花些时间熟悉 LaboPol 零部件的位置与名称。



- ① 启动开关
- ② 停止开关
- ③ 转盘
- ④ 水龙头
- ⑤ 速度控制器（仅限于 LaboPol-25）

安装制备盘

- 将一个制备盘放置在转盘上，并旋转，直至制备盘的 3 枚销钉与转盘上的孔啮合。

启动机器 LaboPol-21

- 按下启动开关◊。

LaboPol-25

- 选择所需的速度。
- 按下启动开关◊。

停止机器

- 按下停止开关⊖。

参考指南

目录	页码
1. 高级操作.....	7
盘的选择	7
安装试样推进器（可选）	7
2. Struers Metalog Guide™	8
3. 附件与相连设备	9
附件	9
相连设备	9
4. 故障排除.....	10
5. 维护	11
日常维护	11
周维护	11
6. 技术数据.....	12

1. 高级操作

盘的选择

LaboPol 设计专用于湿磨盘与抛光盘。
带润滑油环的湿磨盘直径应为 230 mm 或 250 mm。当用抛光布、MD-Allegro 或带 PSA 背衬的 SiC 砂纸时，务必使用直径为 200 mm 的盘。

安装试样推进器（可选）

可为 LaboPol 配置 LaboForce-3 或 LaboForce-1 试样推进器。

注意

有关安装试样推进器的操作，请参见 LaboForce 使用手册。

2. Struers Metalog Guide™

LaboPol 设计用于制备大多数材料。在 Struers Metalog Guide™ 中，您可以找到对用于自动机械试样制备的研磨/抛光方法的详细说明。

基于对材料两个关键属性（即硬度与韧性）的简单分析，Struers Metalog Guide™ 提供大多数常见材料的制备方法。找到正确的方法（包括选择耗材）现在变得很简单。

请参考 Struers 网站上的 Struers Metalog Guide™，了解实际试样的正确制备方法。

Metalog Guide™

金相试样制备的完全指南。

[www.struers.com/KNOWLEDGE/Metalog Guide](http://www.struers.com/KNOWLEDGE/Metalog%20Guide).

3. 附件与相连设备

附件

规格	编号:
<i>带环的湿磨盘</i> 230 mm 直径, 铝 250 mm 直径, 铝	02426936 02426915
<i>抛光盘</i> 200 mm 直径, 铝 230 mm 直径, 铝 250 mm 直径, 铝	03756902 02426908 02426907
<i>磁性固定盘</i> MD-Disc, 200 mm 直径 MD-Disc, 250 mm 直径	02426920 02426919

相连设备

规格	编号:
<i>LaboForce-1, 试样推进器</i> 1 x 100-120 V / 50-60 Hz 1/3 x 200-240 V / 50-60 Hz	05276116 05276227
<i>LaboForce-3, 试样推进器</i> 1 x 100-120 V / 50-60 Hz 1/3 x 200-240 V / 50-60 Hz	05216117 05216227

请记住...

Struers 公司为您提供了种类繁多的研磨与抛光耗材。请参见相关宣传页。

4. 故障排除

错误	原因	措施
机器启动时发出噪音 或转盘不旋转	皮带不够紧	联系 Struers 技术服务人员。 应更换皮带。
按下启动开关◇后， 机器不运转	<ul style="list-style-type: none"> - 主开关关闭 - LaboPol 背面的保险丝已熔断 - LaboPol 背面的试样推进器开关设置为“开”，但未连接试样推进器 	<ul style="list-style-type: none"> - 打开主开关 - 更换保险丝 - 将开关设置为“关”
不排水	<ul style="list-style-type: none"> - 排水软管受挤压 - 排水软管堵塞 - 排水软管未倾斜 	<ul style="list-style-type: none"> - 矫直软管 - 清洁软管 - 调整软管，呈平稳斜面
机器下方渗水	不排水	见上
冷却水停止	<ul style="list-style-type: none"> - 主水管水龙头关闭 - 内置水龙头关闭 - 内置水龙头阻塞 - 水进口的过滤器阻塞 	<ul style="list-style-type: none"> - 打开水龙头 - 打开水龙头 - 清洁水龙头 - 清洁过滤器
制备盘振动	盘下方或转盘上方有灰尘	清洁盘与转盘之间的接触面
某个研磨/抛光表面的持续、不规则磨损	抛光机的试样夹具座/试样移动盘，或者试样推进器上的连接件磨损。	联系 Struers 技术服务人员更换连接件。

5. 维护

日常维护

- 用湿布清洁所有可接触表面。

周维护

- 取下润滑油环与制备盘，并清除托盘与排水软管内的所有灰尘。

6. 技术数据

项目		规格	
		LaboPol-21	LaboPol-25
盘	直径	200-250mm / 8-10"	
	转速	250 rpm	50-500 rpm
	旋转方向	逆时针	
	电机	250 W	250 W
	盘扭矩	持续 最大	9.5Nm >12.0Nm
安全标准	参考一致性声明		
噪音级		约 58 dB(A), 距机器 1.0 m/39.4"时怠速运转	
环境温度		5-40°C / 41-104°F	
湿度	未冷凝	0-95%RH	
Supply	电源	单相 (N+L+PE) 或两相 (L+L+PE)	
	功率消耗	320 W	
	电压/频率 200-240 V / 50-60 Hz	最大载荷 3.3 A	
	自来水水压	1-10 bar / 14.5-145 psi	
	水进口	1/2"	
	水出口	ø32mm / 1 1/4"	
尺寸与重量	宽度	700 mm / 27.6"	
	深度	690 mm / 27.2"	
	高度	220 mm / 8.7"	
	重量	28 kg / 62 lbs	

English

Declaration of Conformity



**Manufacturer,
responsible for
Technical File**

Struers A/S
Pederstrupvej 84
DK-2750 Ballerup, Denmark
Telephone +45 44 600 800

Herewith declares that

<i>Product Name:</i>	LaboPol-21
<i>Type No:</i>	529
<i>Machine Type:</i>	Grinding and polishing machine

is in conformity with the provisions of the following directives:

Safety of Machinery 2006/42/EC according to the following standard(s):
EN ISO 12100:2010, EN 60204-1:2006/AC:2010.

EMC-Directive 2014/30/EU according to the following standard(s):
EN 61000-6-1:2007, EN 61000-6-3:2007/A1:2011.

RoHS 2011/65/EU according to the following standard(s):
EN 50581:2012.

Supplementary Information The equipment complies with the American standards:
UL508.

The above has been declared according to the global method, module A

Date: 23.02.2016


Christian Skjold Heyde,
Vice President, R & D and Production, Struers ApS

Dansk

Overensstemmelseserklæring



**Fabrikant,
ansvarlig for Teknisk
Dossier**

Struers A/S
Pederstrupvej 84
DK-2750 Ballerup, Danmark
Telefon 44 600 800

erklærer herved, at

<i>Produktnavn:</i>	LaboPol-21
<i>Type nr.:</i>	529
<i>Maskintype:</i>	Slibe og polér maskine

er i overensstemmelse med følgende EU-direktiver:

Maskindirektivet 2006/42/EF efter følgende norm(er):
EN ISO 12100:2010, EN 60204-1:2006/AC:2010.

EMC-direktivet 2014/30/EU efter følgende norm(er):
EN 61000-6-1:2007, EN 61000-6-3:2007/A1:2011.

RoHS 2011/65/EU efter følgende norm(er):
EN 50581:2012.

Supplerende oplysninger Endvidere overholdes de amerikanske normer:
UL508

Ovenstående overensstemmelse(r) er erklæret iflg. den globale metode, modul A

Dato: 23.02.2016


Christian Skjold Heyde,
Vice President, Udvikling og Produktion, Struers ApS

English

Declaration of Conformity



**Manufacturer,
responsible for
Technical File**

Struers A/S
Pederstrupvej 84
DK-2750 Ballerup, Denmark
Telephone +45 44 600 800

Herewith declares that

<i>Product Name:</i>	LaboPol-25
<i>Type No:</i>	586
<i>Machine Type:</i>	Grinding and polishing machine

is in conformity with the provisions of the following directives:

Safety of Machinery

2006/42/EC according to the following standard(s):
EN ISO 12100:2011, EN ISO 13849-1:2008/AC:2009, EN ISO 13849-2:2014,
EN 60204-1:2006/AC:2010, EN ISO 13857:2008, EN 349 + A1:2010, EN 1037 + A1:2010.

EMC-Directive

2004/108/EC according to the following standard(s):
EN 61000-6-1:2007, EN 61000-6-3:2007/A1:2011.

RoHS

2011/65/EU according to the following standard(s):
EN 50581:2012.

**Supplementary
Information**

The equipment complies with the American standards:
UL508.

The above has been declared according to the global method, module A

Date: 13.02.2015

Christian Skjold Heyde,
Vice President, R & D and Production, Struers A/S

Dansk

Overensstemmelseserklæring



**Fabrikant,
ansvarlig for Teknisk
Dossier**

Struers A/S
Pederstrupvej 84
DK-2750 Ballerup, Danmark
Telefon 44 600 800

erklærer herved, at

<i>Produktnavn:</i>	LaboPol-25
<i>Type nr.:</i>	586
<i>Maskintype:</i>	Slibe og polér maskine

er i overensstemmelse med følgende EU-direktiver:

Maskindirektivet

2006/42/EF efter følgende norm(er):
EN ISO 12100:2011, EN ISO 13849-1:2008/AC:2009, EN ISO 13849-2:2014,
EN 60204-1:2006/AC:2010, EN ISO 13857:2008, EN 349 + A1:2010, EN 1037 + A1:2010.

EMC-direktivet

2004/108/EF efter følgende norm(er):
EN 61000-6-1:2007, EN 61000-6-3:2007/A1:2011.

RoHS

2011/65/EU efter følgende norm(er):
EN 50581:2012.

**Supplerende
oplysninger**

Endvidere overholdes de amerikanske normer:
UL508

Ovenstående overensstemmelse(r) er erklæret iflg. den globale metode, modul A

Dato: 13.02.2015

Christian Skjold Heyde,
Vice President, Udvikling og Produktion, Struers A/S



Pederstrupvej 84
DK-2750 Ballerup
Denmark

Spare Parts and Diagrams

	Table of contents	Drawing
Drawings	Bearing Unit	15180050C
	Water tap, assembly	14920065H
	Bottom cabinet, assembled	15180060C
Diagrams	Circuit Diagram, LaboPol-21	15293100
	Block Diagram, LaboPol-21	15293450A
	Circuit Diagram, LaboPol-25	15863100C
	Block Diagram, LaboPol-25	15863450E

Some of the drawings may contain position numbers
not used in connection with this manual.

**Always state *Serial No* and *Voltage/frequency*
if you have technical questions or when ordering spare parts.**

The following restrictions should be observed, as violation of the restrictions may cause cancellation of Struers legal obligations:

Instruction Manuals: Struers Instruction Manual may only be used in connection with Struers equipment covered by the Instruction Manual.

Service Manuals: Struers Service Manual may only be used by a trained technician authorised by Struers. The Service Manual may only be used in connection with Struers equipment covered by the Service Manual.

Struers assumes no responsibility for errors in the manual text/illustrations. The information in this manual is subject to changes without notice. The manual may mention accessories or parts not included in the present version of the equipment. The contents of this manual is the property of Struers. Reproduction of any part of this manual without the written permission of Struers is not allowed.

All rights reserved. © Struers 2015

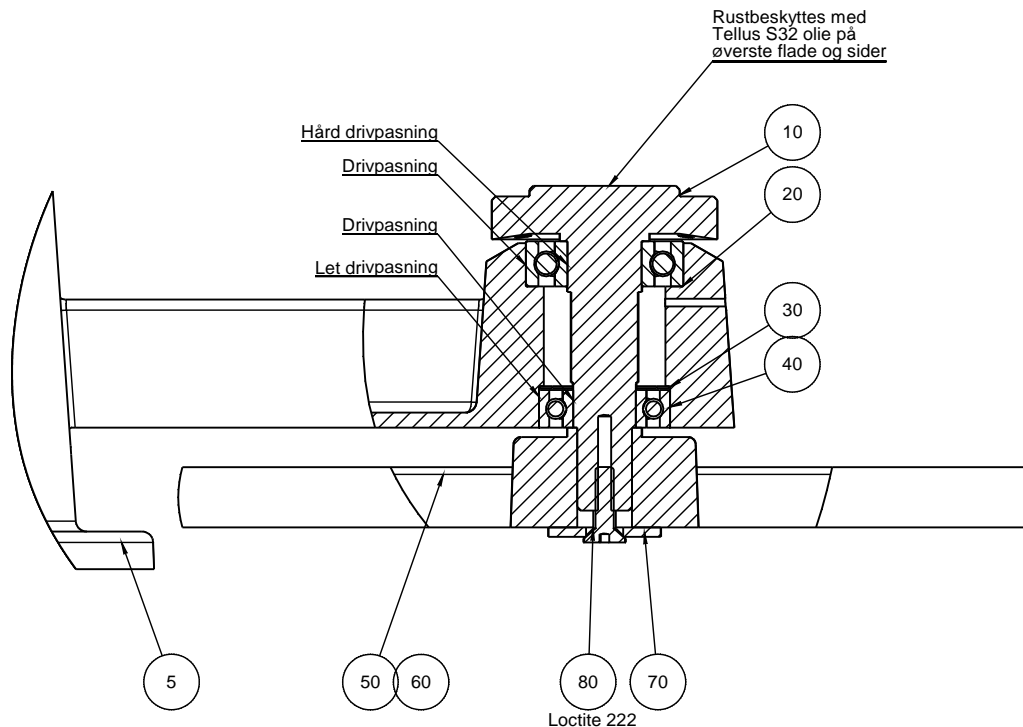
Struers
Pederstrupvej 84
DK-2750 Ballerup
Denmark
Telephone +45 44 600 800

LaboPol-21/ -25
Spare Parts and Diagrams

Drawing	Pos.	Spare Part	Part No.
15180060		Bottom cabinet, assembled	
		Rubber foot grey ø20x20	2GB00009
		Sealing strip Grey 1.5x10	2IP10151
		Splash ring ø250	15180101
		Splash ring ø200	15180102
14920065		Water tap, assembly	
		Water tap, assembled	R5200050
15180050		Bearing Assembly	
		Ball bearing, 6004-2RSR	2BK00045
		Wave spring wash., 28x34.5x0.5	2GF60020
		Ball bearing, 6003-2RS1, ø17xø35	2BK00040
		Pulley ø230, machined	15180520
		FEDER A 5x5x20	2ZF10520
		Washer 10 A2 DIN9021A	2ZA20010
LaboPol-21,-25		Driving belt, ø7x1900±1mm.	14910014

LaboPol-21/ -25
Spare Parts and Diagrams

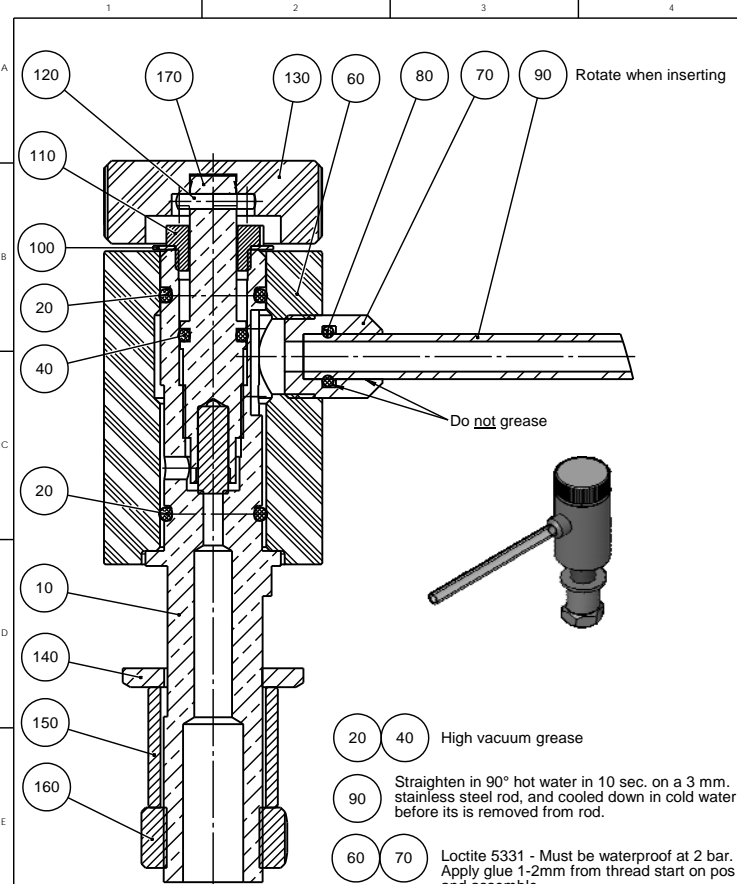
Drawing	Pos.	Spare Part	Part No.
15863450		LaboPol Series wiring Diagram	
LaboPol-21		EPM Module V2.0 LP21, programmed	15293902
LaboPol-25		EPM Module V2.2 LP25, programmed	15863903
		LenzeFrq.conv.8200smd370W16kHz, A1	2PU81372
		Switch 1804.1102 Black, S4	2SA60104
		Connector 3-POL. Female S678, X3	2XM00403
		3-POL Female, X2	2XN11032
		Solid State Relay 10A 4-30Vdc, K1	2KL81310
		Mains socket w. fuse + switch, X1	2XN32107
		Insul.cap, Mains connection, (X1)	2XN30001
		Fuse holder, Mains socket, (X1)	2XN32901
		4.00A T Fuse glass 6.3x32 250V, (X1)	2FU14200
		Module holder. 3 elem. MHR-3, S1,S2	2SA41603
		Contact block 1 NC 1/2. MTO, S2	2SB10071
		Contact block 1 NO 3/4. MTI, S1	2SB10072
		Eco.push butt.head RTR (red), S2	2SA00415
		Eco.push butt.head RTG (green), S1	2SA00410
		Motor 71C4 250W 240 60CSA klix, M1	2ME51654
		Rotary switch, machined, S32	15420077
Service Kits		Service Kit LaboPol-21, -25 50Hz	15292999



Se produktionsforskrift 15187305

Pos No.	PART NUMBER	QTY.
5	15180605 Bundramme, bearbejdet ej færdig	1
10	15180200 Axle for sample disk	1
20	2BK00045_sporkugleleje-6004-2RSR	1
30	2GF60020 Bølgfejeder 28x34.5x0.5	1
40	2BK00040_sporkugleleje-6003-2RSR	1
50	15180520 Rømskive ø230, bearbejdet	1
60	2ZF10520 key 5x5x20	1
70	2ZA20010 Skive 10 DIN 9021 A A2	1
80	2TR70620 MK skrue M6x20 A2	1

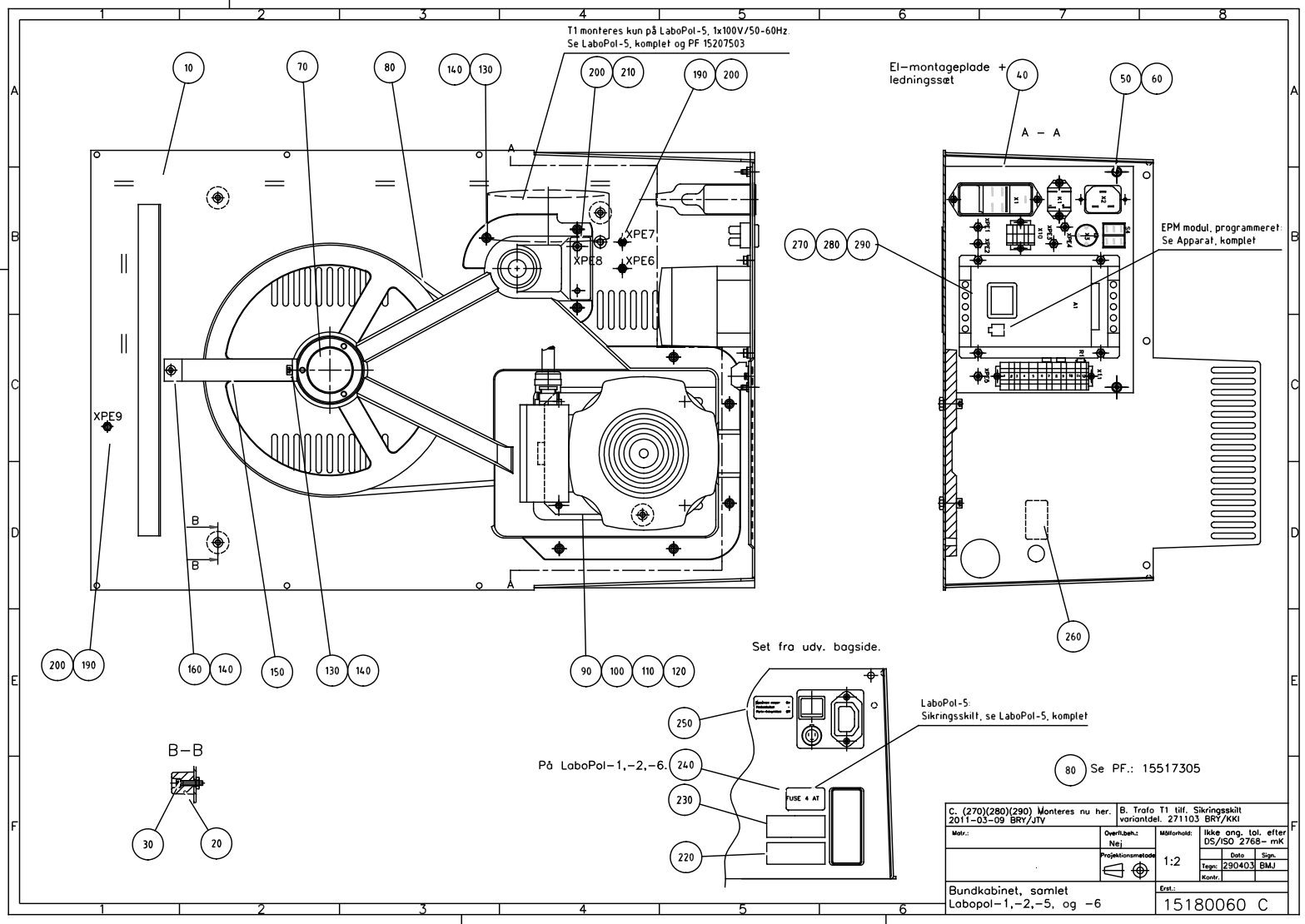
C	2013-05-23	Bearing fits added	JTV	2013-05-23	JTV
A	BMJ		08-04-2003		
Revision	Crea. date yyyy-mm-dd	Revision description	Draw. Init	Appr. date yyyy-mm-dd	Appr. Init
		Material:	Scale: 1:1	Format: A3	Tolerance: DS/ISO 2768- mK Weight: 1537.9 g
ID:		Description:			Rev:
<p> <small>Pedersbølvej 84 DK-2300 Ballerup-Copenhagen Denmark Phone: +45 44 600 800 Fax: +45 44 600 804</small> </p>					<p>15180050 Lejekonstruktion, monteret</p>
					C



POS. NO.	AMOUNT	DRAW. NO.	NAME	NOTE
10	1	14920105	House for tap	
20	2	2IO17815	O-ring 10,82-1,78 72 NBR 872	
40	1	2IO16005	O-ring 6,10-1,6 72 NBR 872	
60	1	14920113	Main tube Ø29	
70	1	14920109	Hose union	
80	1	2IO15020	O-RING 5x1,5 72 NBR 872	
90	1	2NU17035	Slange nylon 6mm NFM6-4 SORT	
100	1	14920111	Dowel washer	
110	1	14910067	Special nut M10	
120	1	2ZS01210	Cyl. stift rustfri ø2x10 DIN 7	
130	1	14920112	Handle Ø29	
140	1	2ZC11225	Skive 12 DIN 125B FZB	
150	1	14910070	Pipe piece	
160	1	12660049	Special nut 1-4 Rc	
170	1	14920066	Tap spindle with packing	

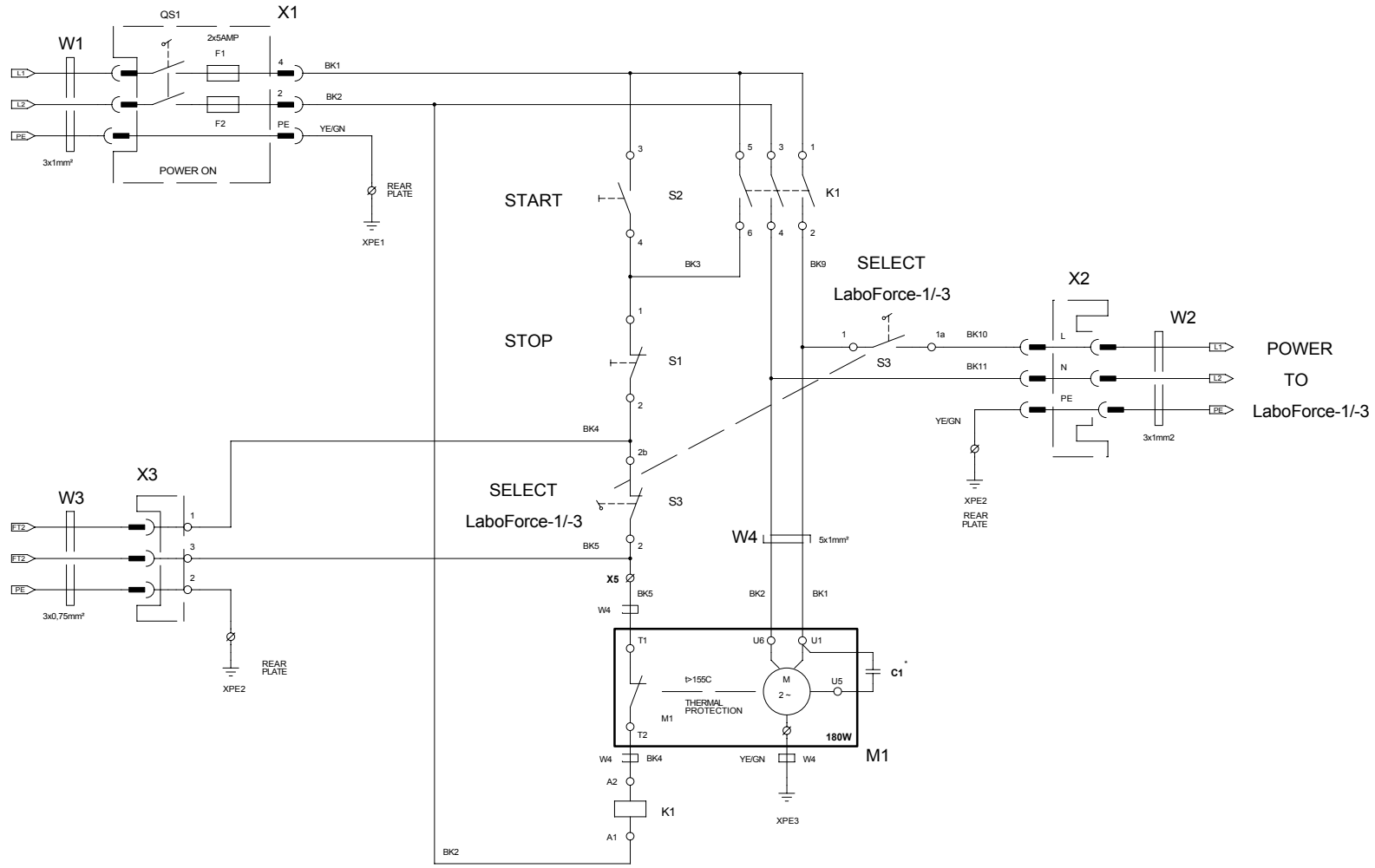
H	2014-03-19	Grease of Pos 80 removed. Waterproff 2 bar. Loctite change.	JTV	2014-03-19	JTV
A	13-12-05		PP/MPE	24-05-06	FPG/MPE
Revision	Crea. date yyy-mm-dd	Revision description	Draw. Init	Appr. date yyyy-mm-dd	Appr. Init
		Material:	Scale: 2:1	Format: A3	Tolerance: DS/ISO 2768- Surface treat.: mk
		ID:	Description:		Rev:
		14920065 Water tap, assembly			H

Pødestroget 84
 DK-2750 Ballerup-Centerhagen
 Denmark
 Phone +45 44 650 800
 Fax +45 44 650 804



C. (270)(280)(290) Monteres nu her.		B. Trafo T1 til Sikringskit variantdel. 271103 BRY/KKI	
Mål:	Overtækkelse: Nej	Målestok:	Ikke ang. lod. efter DS/ISO 2768-mK
	Projektionsmetode: 1:2		Dato: _____ Sign: _____
		Tag: 290403	Kontr: BMJ
Bundkabinet, samlet Labopol-1,-2,-5, og -6			Erst.: 15180060 C

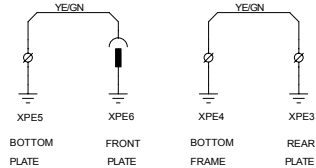
MUST BE SHORT CIRCUIT PROTECTED WITH EXTERNAL FUSES ACCORDING TO LOCAL REGULATIONS.
F = 16Amp MAXIMUM



FROM LaboForce-3
THERMAL PROTECTION M2
Comment:
Use Dummy for LaboForce-1:

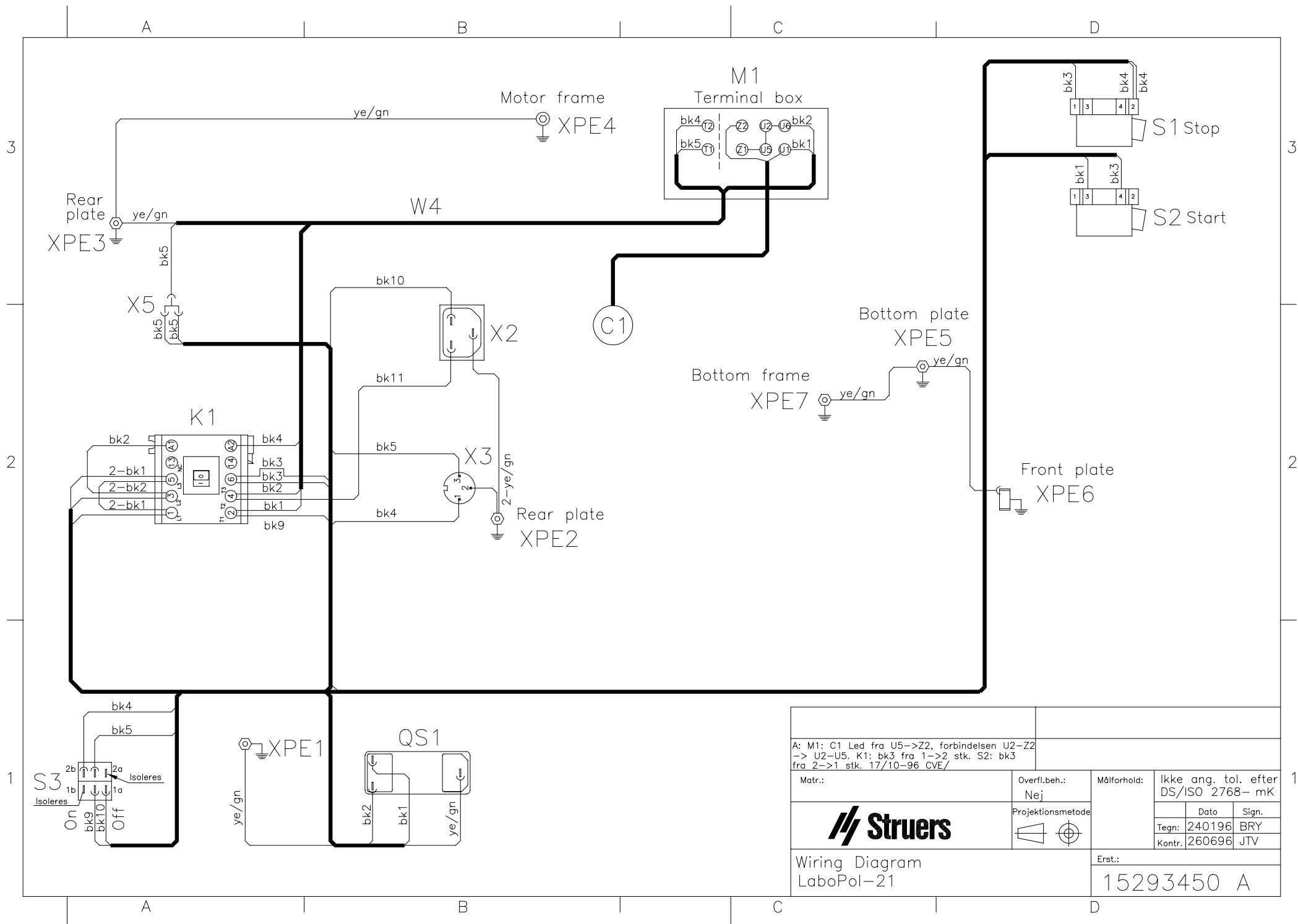
ALL WIRINGS 0,75mm², EXCEPT OTHERWISE MARKED.

- COLOR CODES:
- BK = BLACK
 - BN = BROWN
 - RD = RED
 - YE = YELLOW
 - GN = GREEN
 - BL = BLUE
 - GY = GREY
 - WH = WHITE

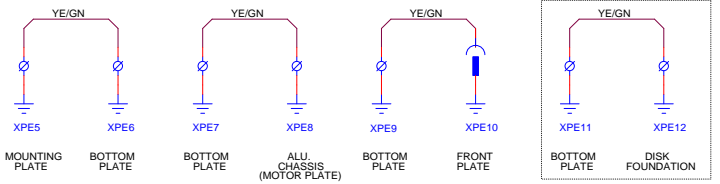
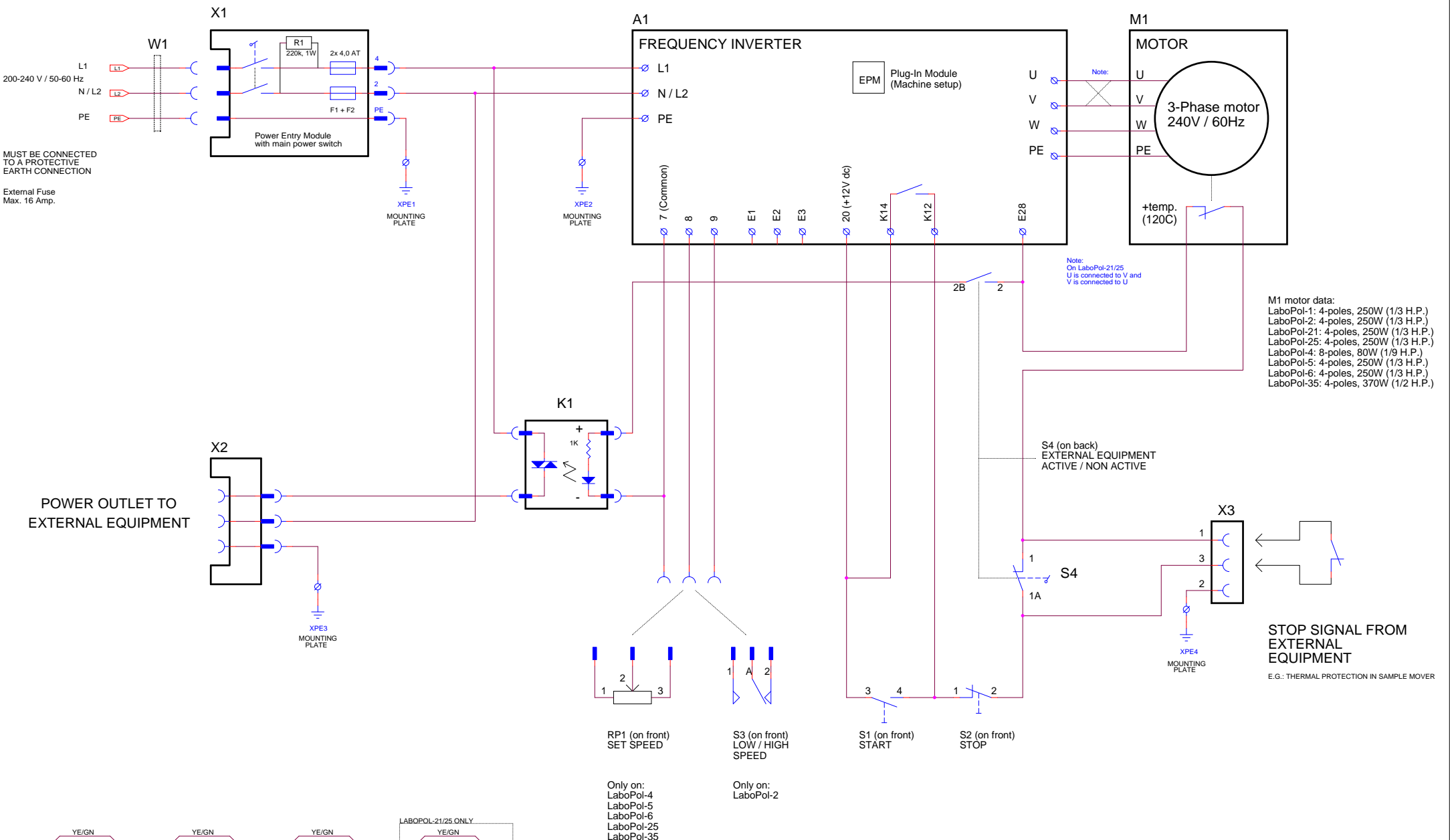


MAINS SUPPLY:		C1
100V/50Hz.		50µF
100V/60Hz.		40µF
110-120V/60Hz.		30µF
220-240V/50Hz.		10µF
220-240V/60Hz.		8µF

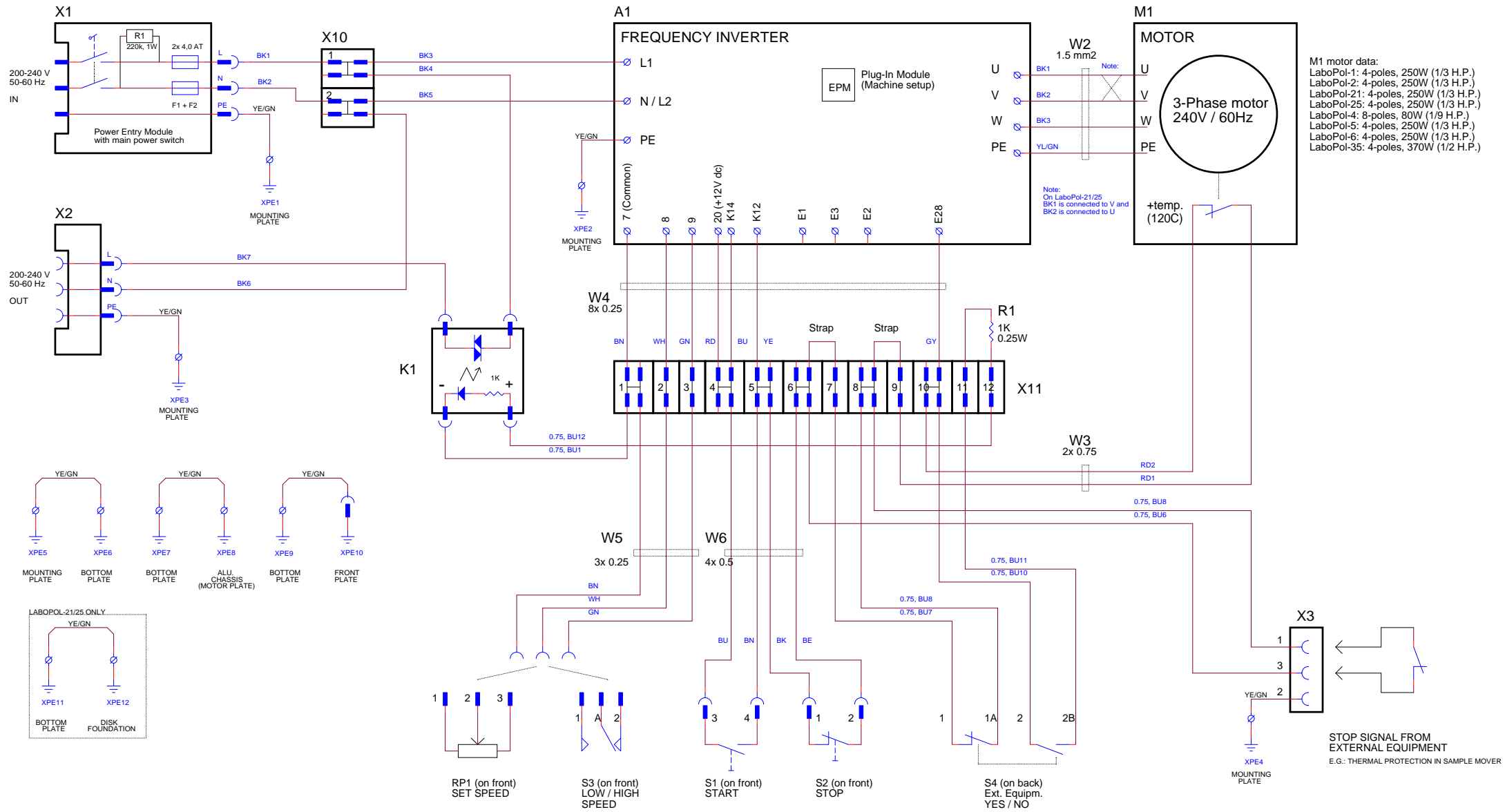
STRUERS A/S VALBOESALLE 178 DK-2610 ROEDOVRE DENMARK PHONE: +45 3670 3500		CIRCUIT DIAGRAM		LaboPol-21	
Thursday, September 13, 2001	Size A2	CAGE CODE	DWG NO	15293100	Rev
Monday, December 11, 2000	SCALE	DEM/DEM	Sheet	1	of 1



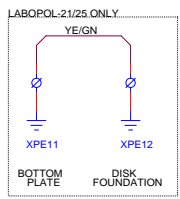
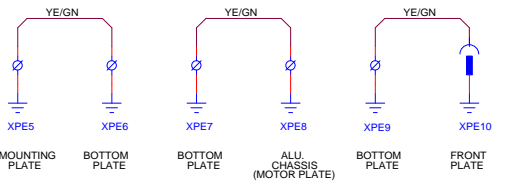
A: M1: C1 Led fra U5->Z2, forbindelsen U2-Z2 -> U2-U5. K1: bk3 fra 1->2 stk. S2: bk3 fra 2->1 stk. 17/10-96 CVE/			
Matr.:	Overfl.beh.: Nej	Målforhold:	Ikke ang. tol. efter DS/ISO 2768- mK
	Projektionsmetode		
			Dato Sign.
			Tegn: 240196 BRY
Wiring Diagram LaboPol-21		Kontr. 260696 JTV	Erst.: 15293450 A



Rev.B: FTH 31-10-2007 R1 resistor added in Power Switch X1		STRUERS A/S VALHOJES ALLÉ 176 DK-2610 ROEDOVRE DENMARK PHONE: +45 3670 3500	
Rev.C: FTH 28-08-2009 LaboPol-35 added		LABOPOL-SERIES, CIRCUIT DIAGRAM	
Size A2	CAGE Code <Cage Code>	DWG NO 15863100	Rev C
Friday, August 28, 2009	Scale	FTH / FTH	Sheet 1 of 1



M1 motor data:
 LaboPol-1: 4-poles, 250W (1/3 H.P.)
 LaboPol-2: 4-poles, 250W (1/3 H.P.)
 LaboPol-21: 4-poles, 250W (1/3 H.P.)
 LaboPol-25: 4-poles, 250W (1/3 H.P.)
 LaboPol-4: 8-poles, 90W (1/9 H.P.)
 LaboPol-5: 4-poles, 250W (1/3 H.P.)
 LaboPol-6: 4-poles, 250W (1/3 H.P.)
 LaboPol-35: 4-poles, 370W (1/2 H.P.)



ALL WIRINGS AWG-16, EXCEPT OTHERWISE MARKED.

COLOR CODES:
 BK = BLACK
 BN = BROWN
 RD = RED
 OG = ORANGE
 YE = YELLOW
 GN = GREEN
 BU = BLUE
 VT = VIOLETT
 GY = GREY
 WH = WHITE
 BE = BEIGE

Only on:
 LaboPol-4
 LaboPol-5
 LaboPol-6
 LaboPol-25
 LaboPol-35

Only on:
 LaboPol-2

Rev.E: SPE 2012.05.29
 W2 1 mm2->1.5 mm2

Rev.B: FTH 10-07-2003 VALHOEJS ALLE 176 DK-2610 ROEDOVRE DENMARK PHONE: +45 3670 3500	STRUERS A/S VALHOEJS ALLE 176 DK-2610 ROEDOVRE DENMARK PHONE: +45 3670 3500	
Rev.C: FTH 15-02-2008 R1 resistor added in Power Switch X1	LABOPOL-SERIES, WIRING DIAGRAM	
Rev.D: FTH 28-08-2009 LaboPol-35 added	Size A2	CAGE Code <Cage Code>
Tuesday, May 29, 2012	Scale	DWG NO 15863450
		Rev E
		Sheet 1 of 1



Pederstrupvej 84
DK-2750 Ballerup
Denmark