

Labotom-5

Upute za upotrebu

Prijevod originalnih uputa



CE

Broj dokumenta: 16047025-03_C_hr
Datum izdanja: 2024.03.22

Autorska prava

Sadržaj ovih uputa za upotrebu vlasništvo je društva Struers ApS. Zabranjeno je umnožavanje bilo kojeg dijela ovih uputa za upotrebu bez pisane dozvole društva Struers ApS.

Sva prava pridržana. © Struers ApS.

Sadržaj

1 O ovim uputama	6
2 Sigurnost	6
2.1 Namjenska upotreba	6
2.2 Sigurnosne naprave	6
2.3 Mjere opreza za Labotom-5	7
2.3.1 Pažljivo pročitajte prije upotrebe	7
2.4 Sigurnosne poruke	8
2.4.1 Sigurnosne poruke u ovim uputama za upotrebu	9
3 Početak rada	12
3.1 Opis uređaja	12
3.2 Pregled	13
3.3 Struers znanje	16
3.4 Pribor i potrošni materijal	16
4 Instalacija	17
4.1 Otpakirajte uređaj.	17
4.2 Provjerite sadržaj pakiranja	17
4.3 Podignite uređaj.	18
4.4 Na novoj lokaciji	19
4.5 Napajanje	19
4.5.1 Spajanje s uređajem	19
4.5.2 Podaci o električnoj energiji i vanjska zaštita od kratkog spoja	20
4.5.3 Fidova sklopka (RCCB)	21
4.6 Spojite sustav hlađenja	21
4.6.1 Spojite izlaz vode na rashladni sustav	22
4.6.2 Povezivanje dovoda vode iz rashladnog sustava	22
4.6.3 Povezivanje komunikacijskog kabela na rashladni sustav	22
4.7 Spojite na ispušni sustav	22
4.8 Buka	23
4.9 Vibracije	23
4.10 Produžni tuneli (po izboru)	23
4.10.1 Montaža produžnog tunela	23
5 Transport i skladištenje	27
5.1 Transport	27
5.2 Skladištenje	29

6 Rukovanje uređajem	29
6.1 Rezni kotači	29
6.1.1 Odabir reznog kotača	29
6.1.2 Montirajte i demontirajte rezni kotač	29
6.2 Stezne naprave	30
6.2.1 Postavljanje steznih naprava	30
6.2.2 Okomita stezna naprava za brzo stezanje	30
6.2.3 Montirajte stezne naprave za brzo stezanje	31
6.3 Laserska zraka (opcija)	31
6.4 Osnovni rad	32
6.4.1 Funkcije upravljačke ploče	32
6.4.2 Stezanje izratka	32
6.4.3 Započnite i zaustavite postupak rezanja	33
7 Održavanje i servis – Labotom-5	34
7.1 Svakodnevno	35
7.1.1 Pištolj za ispiranje	35
7.1.2 Čišćenje sustava hlađenja	36
7.1.3 Provjera sigurnosnog štitnika	36
7.1.4 Provjera štitnika reznog kotača	36
7.1.5 Provjera sigurnosnog štitnika sa zaključavanjem	36
7.2 Tjedno	36
7.2.1 Tjedno čišćenje	36
7.2.2 Rezna komora	36
7.2.3 Čišćenje steznih naprava	37
7.2.4 Sustav hlađenja	37
7.3 Mjesečno	37
7.3.1 Zamjena rashladne tekućine	37
7.3.2 Održavanje reznih stolova	37
7.4 Godišnje	38
7.4.1 Pregled sigurnosnog štitnika	38
7.4.2 Čišćenje mlaznice pištolja za ispiranje	38
7.5 Rezni kotači	38
7.5.1 Testiranje reznih kotača	38
7.5.2 Pohrana konvencionalnih reznih kotača	39
7.5.3 Pohrana dijamantnih i CBN reznih kotača	39
7.6 Testirajte sigurnosne uređaje	39
7.6.1 Zaustavljanje u nuždi	40
7.6.2 Sigurnosni štitnik	40
7.6.3 Prekidač sigurnosnog štitnika	41

7.6.4 Brava sigurnosnog štitnika	41
7.6.5 Funkcija ispiranja	42
7.7 Prilagodbe	42
7.7.1 Prilagodite trenje	42
7.7.2 Podesite ručicu za rezanje	42
8 Rezervni dijelovi	43
9 Servis i popravak	43
10 Zbrinjavanje	44
11 Otklanjanje problema	45
11.1 Stroj	45
11.2 Problemi s rezanjem	47
12 Tehnički podaci	49
12.1 Tehnički podaci	49
12.2 Sigurnosni dijelovi upravljačkog sustava (SRP/CS)	53
12.3 Dijagrami Labotom-5	54
12.4 Informacije o pravnim odredbama i propisima	59
13 Proizvođač	59
Izjava o sukladnosti	61

1 O ovim uputama



OPREZ

Oprema marke Struers smije se upotrebljavati samo u vezi s i na način opisan u uputama za upotrebu isporučeni s opremom.



Napomena

Pažljivo pročitajte upute za upotrebu prije upotrebe.



Napomena

Ako želite detaljno prikazati određene informacije, pogledajte verziju ovog priručnika na mreži.

2 Sigurnost

2.1 Namjenska upotreba

Za profesionalnu poluautomatsku ili ručnu materijalografsku pripremu (mokro abrazivno rezanje) materijala za daljnju materijalografsku analizu, a smije rukovati samo kvalificirano/obučeno osoblje. Uređaj je projektiran za upotrebu s potrošnim materijalom marke Struers posebno razvijenim za ovu svrhu i ovaj tip uređaja.

Uređaj je predviđen za upotrebu u profesionalnom radnom okruženju (npr. u laboratoriju za materijalografiju).

Nemojte upotrebljavati uređaj za sljedeće

Rezanje materijala osim krutih materijala prikladnih za materijalografska istraživanja. Uređaj se posebice ne smije upotrebljavati ni za koji oblik rezanja eksplozivnog i/ili zapaljivog materijala (npr. magnezij) kao ni za materijale koji nisu stabilni tijekom strojne obrade, zagrijavanja ni primjene tlaka.

Uređaj se ne smije koristiti s reznim kotačima koji nisu kompatibilni sa preduvjetima uređaja (npr. oštrica pile ili nazubljeni rezni kotači).

Model

Labotom-5

2.2 Sigurnosne naprave

Uređaj je opremljen sljedećim sigurnosnim napravama:

- Zaustavljanje u nuždi
- Glavni sigurnosni štitičnik sa samozaključavanjem
- Štitičnik reznog kotača

Kada pritisnete gumb Start za početak postupka rezanja, aktivira se mehanizam za zaključavanje.

2.3 Mjere opreza za Labotom-5



2.3.1 Pažljivo pročitajte prije upotrebe

Specifične mjere predostrožnosti – preostali rizici

1. Zanemarivanje ovih informacija i pogrešno rukovanje opremom može dovesti do ozbiljnih tjelesnih ozljeda i materijalne štete.
2. Uređaj se mora instalirati u skladu s lokalnim sigurnosnim propisima.
3. Uređaj se mora postaviti na siguran i stabilan stol nosivosti najmanje 80 kg / 176 lb. Sve sigurnosne funkcije moraju biti ispravne i funkcionalne. Ako nisu, moraju se zamijeniti ili popraviti prije upotrebe uređaja.
4. Rukovatelj mora pročitati mjere predostrožnosti i upute za upotrebu te mjerodavne odjeljke svih priručnika za svu povezanu opremu i pribor. Rukovatelj mora pročitati Upute za upotrebu i, ako je primjenjivo, Sigurnosno-tehničke listove mjerodavnog potrošnog materijala.
5. Upotrebljavajte samo neoštećene rezne kotače. Rezni kotači moraju biti odobreni za min. 50 m/s.
6. Nemojte koristiti uređaj s nazubljenim reznim pločama
7. Nemojte upotrebljavati uređaj za rezanje materijala koji je zapaljiv ili nestabilan tijekom postupka rezanja (npr. zapaljive ili eksplozivne materijale). Nemojte upotrebljavati uređaj za rezanje materijala koji nije prikladan za materijalografsko rezanje.
8. Obradak mora biti sigurno fiksiran u uređaju za upinjanje ili sličnoj komponenti. Velikim ili oštrim uzorcima mora se rukovati na siguran način.
9. Poštujte trenutne sigurnosne propise za rukovanje, miješanje, punjenje, pražnjenje i odlaganje rashladne tekućine s aditivima. Izbjegavajte doticaj s kožom s aditivom za rashladno sredstvo.
10. Preporučuje se upotreba radnih rukavica jer izradak mogu biti vrlo vrući ili imati oštre rubove. Nošenje rukavica se preporučuje i tijekom ispiranja i čišćenja uređaja.
11. Tijekom rukovanja velikim ili teškim izracima, preporučuje se upotreba zaštitne obuće.
12. Tijekom upotrebe tuša za ispiranje preporučuje se korištenje zaštitnih naočala. Upotrebljavajte pištolj za ispiranje samo za čišćenje unutar rezne komore.
13. Pazite da funkciju ispiranja ne aktivirate slučajno.
14. Uvijek označite ili zaštitite izbočine koje strše ako izlaze izvan uređaja.
15. Kad je sigurnosni poklopac podignut, obratite pozornost na sigurnosni zatvarač koji strši.
16. Ručka za rezanje mora se spustiti polagano i pažljivo kako bi se izbjeglo lomljenje reznog kotača.
17. Lasersko zračenje. Ne gledajte u zraku. Klasa 2 laserski proizvod.

Općenite mjere opreza

1. Potrebna je upotreba ispušnog sustava jer tekućine za rezanje, materijali koje je potrebno rezati i rezni kotači mogu ispuštati štetne plinove, pare ili prašinu. Uvijek koristite ispušni sustav za odvođenje para ako je to preporučeno u sigurnosno-tehničkim listovima.
2. Uređaj emitira samo srednju razinu buke. Međutim, postupak rezanja može biti bučan ovisno o karakteristikama uzorka. Upotreba zaštite sluha ako izloženost buci premašuje razine propisane lokalnim propisima.
3. Prije provedbe servisnih radova isključite uređaj i zaključajte glavni prekidač lokotom. Uređaj se mora odspojiti sa strujnog napajanja prije provedbe bilo kojih servisnih radova. Pričekajte 5 minuta dok se zaostali potencijal ne isprazni.
4. U slučaju požara obavijestite osobe koje se nalaze u blizini i vatrogasnu službu. Isključite napajanje. Koristite se aparatom za gašenje požara na bazi praha. Nemojte upotrebljavati vodu.
5. Oprema marke Struers smije se upotrebljavati samo u vezi s i na način opisan u uputama za upotrebu isporučeni s opremom.
6. Stroj je dizajniran za upotrebu samo s Struers potrošnim materijalom posebno osmišljenim za ovu svrhu i tip uređaja. Ako se oprema podvrgne zloupotrebi, nepravilnoj instalaciji, preinakama, nemaru, nesrećama ili nepravilnom popravku, proizvođač Struers neće snositi odgovornost za štetu nastalu korisniku ili na opremi.
7. Demontiranje bilo kojeg dijela opreme tijekom servisnih radova ili radova popravaka uvijek mora provesti kvalificirani tehničar (za elektromehaniku, elektroniku, mehaniku, pneumatske sustave i sl.).

2.4 Sigurnosne poruke

Struers upotrebljava sljedeće znakove za označavanje potencijalnih opasnosti.



ELEKTRIČNA OPASNOST

Ovaj znak označava električnu opasnost koja će, ako se ne izbjegne, rezultirati smrću ili teškom ozljedom.



OPASNOST

Ovaj znak označava opasnost s visokom razinom rizika koja će, ako se ne izbjegne, rezultirati smrću ili teškom ozljedom.



UPOZORENJE

Ovaj znak označava opasnost sa srednjom razinom rizika koja, ako se ne izbjegne, može rezultirati smrću ili teškom ozljedom.



OPREZ

Ovaj znak označava opasnost s niskom razinom rizika koja, ako se ne izbjegne, može rezultirati blagom ili umjerenom ozljedom.



OPASNOST OD PRIGNJEČENJA

Ovaj znak označava opasnost od prignječenja koja, ako se ne izbjegne, može rezultirati blagom, umjerenom ili teškom ozljedom.

**OPASNOST OD VRUĆINE**

Ovaj znak označava opasnost od vrućine koja, ako se ne izbjegne, može rezultirati blagom, umjerenom ili teškom ozljedom.

**Zaustavljanje u nuždi**

Zaustavljanje u nuždi

Općenite poruke**Napomena**

Ovaj znak označava da postoji rizik oštećenja vlasništva ili potrebe za postupanjem uz iznimnu razinu opreza.

**Savjet**

Ovaj znak upućuje na to da su dostupne dodatne informacije i savjeti.

2.4.1 Sigurnosne poruke u ovim uputama za upotrebu**UPOZORENJE**

Ako postoje vidljivi znakovi propadanja ili oštećenja sigurnosnog štitnika, mora se odmah zamijeniti.
Obratite se servisnoj službi Struers.

**UPOZORENJE**

Ključne sigurnosne komponente moraju se zamijeniti nakon maksimalnog trajanja od 20 godina.
Obratite se servisnoj službi Struers.

**UPOZORENJE**

Ne koristite uređaj s neispravnim sigurnosnim napravama.
Obratite se servisnoj službi Struers.

**UPOZORENJE**

Odmah zamijenite sigurnosni štitnik ako je zaštitna pregrada oslabljena sudarom s objektima koji se izbacuju ili ako postoje vidljivi znakovi istrošenosti ili oštećenja.
Obratite se servisnoj službi Struers.

**UPOZORENJE**

Pregrada sigurnosnog poklopca mora se zamijeniti svako 5 godina kako bi se osigurala predviđena sigurnost. Oznaka na pregradi označava kada se mora zamijeniti.

Struers
PETG Safety Glass
PETG Sicherheitsglas
PETG Verre sécurit





UPOZORENJE

Sigurnosni štitnik mora se zamijeniti svako 5 godina kako bi se osigurala predviđena sigurnost. Oznaka na pregradi označava kada se sigurnosni štitnik mora zamijeniti.



UPOZORENJE

U slučaju požara obavijestite osobe koje se nalaze u blizini i vatrogasnu službu. Koristite se aparatom za gašenje požara na bazi praha. Nemojte upotrebljavati vodu.



UPOZORENJE

Ako radite s okruglim obratkom, provjerite je li dobro pričvršćen. Ako nije, može se otkotrljati iz komore za rezanje i pasti na vaša stopala.



UPOZORENJE

Nosite rukavice tijekom ispiranja i čišćenja uređaja.



UPOZORENJE

Nemojte upotrebljavati aceton, benzol i slična otapala.



ELEKTRIČNA OPASNOST

Uređaj mora biti uzemljen.
Isključite strujno napajanje prije nego što instalirate strujnu opremu.



ELEKTRIČNA OPASNOST

Pobrinite se za to da stvarni napon strujnog napajanja bude u skladu s naponom navedenim na tipskoj pločici uređaja.
Netočan napon može oštetiti strujni krug uređaja.



ELEKTRIČNA OPASNOST

Uređaj uvijek mora biti zaštićen vanjskim osiguračima. Pogledajte električnu tablicu za detalje o potrebnoj veličini osigurača.



ELEKTRIČNA OPASNOST

Pumpa recirkulacijske rashladne jedinice mora biti uzemljena.
Pobrinite se da napon električnog napajanja odgovara naponu navedenom na tipskoj pločici pumpe.
Netočan napon može oštetiti strujni krug uređaja.



ELEKTRIČNA OPASNOST

Isključivanje jedinice iz električne mreže smije provesti samo kvalificirani tehničar.



OPASNOST OD VRUĆINE

Nosite prikladne rukavice za zaštitu prstiju od abraziva i vrućih/oštrih uzoraka.

**OPASNOST OD PRIGNJEČENJA**

Pazite na svoje prste tijekom rukovanja uređajem.
Tijekom rukovanja teškim uređajima nosite zaštitnu obuću.

**OPREZ**

Oprema marke Struers smije se upotrebljavati samo u vezi s i na način opisan u uputama za upotrebu isporučenim s opremom.

**OPREZ**

Lasersko zračenje. Ne gledajte u zraku.
Klasa 2 laserski proizvod.



Laser radiation
CLASS 2
Laser product



**Do not stare
into beam**

**OPREZ**

Dulja izloženost buci može dovesti do trajnog oštećenja sluha osobe.
Upotreba zaštite sluha ako izloženost buci premašuje razine propisane lokalnim propisima.

**OPREZ**

Rizik prijenosa vibracije sa šake na ruku tijekom ručnog rezanja.
Produljena izloženost vibracijama može uzrokovati nelagodu, oštećenje zglobova ili čak neurološka oštećenja.

**OPREZ**

Nemojte koristiti uređaj s nekompatibilnim priborom ili potrošnim materijalom.

**OPREZ**

Uvijek pažljivo zatvorite sigurnosni štitnik kako biste izbjegli ozljede.

**OPREZ**

Tijekom rukovanja uzorcima uvijek nosite zaštitnu obuću.

**OPREZ**

Uređaj je težak. Uvijek koristite dizalicu i traku za podizanje.

**OPREZ**

Izbjegavajte doticaj s kožom s aditivom za rashladno sredstvo.
Nemojte pokrenuti ispiranje dok pištolj za ispiranje ne bude usmjeren u reznu
Upotrebljavajte pištolj za ispiranje samo za čišćenje unutar rezne komore.
Uvijek nosite zaštitne naočale dok koristite pištolj za ispiranje.



OPREZ

Nemojte pokrenuti ispiranje dok pištolj za ispiranje ne bude usmjeren u reznu komoru.



OPREZ

Uvijek koristite zaštitne naočale ili zaštitni štiti i rukavice otporne na kemikalije.



OPREZ

Izbjegavajte doticaj s kožom s aditivom za rashladno sredstvo.

Uvijek koristite zaštitne naočale ili zaštitni štiti i rukavice otporne na kemikalije.



OPREZ

Nemojte pokrenuti ispiranje dok pištolj za ispiranje ne bude usmjeren u reznu komoru.

Upotrebljavajte pištolj za ispiranje samo za čišćenje unutar rezne komore.

Uvijek nosite zaštitne naočale dok koristite pištolj za ispiranje.

3 Početak rada

3.1 Opis uređaja

Labotom-5 je uređaj za ručno rezanje s dodatnom jedinicom za hlađenje i/ili recirkulaciju. Njime se jamči sigurno rezanje svih stabilnih, neeksplozivnih metala. Uređaj je osmišljen za mokro abrazivno rezanje i opremljen cirkulacijskim sustavom za rashladnu tekućinu.

Postupak rezanja započinje pričvršćivanjem izratka na rezni stol pomoću steznih naprava. Operater odabire rezne parametre i potrošni materijal (npr. reznu ploču).

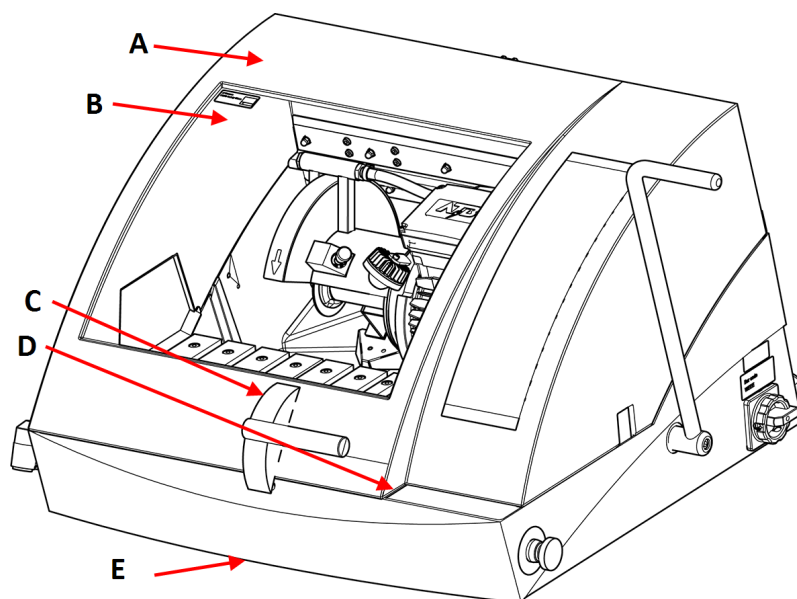
Sigurnosna bravica zaključa sigurnosni štitić kada se uređaj pokrene i on ostaje zaključan tijekom cjelokupnog trajanja rezanja. Kada se rezni kotač zaustavi, sigurnosna bravica se otključa, a izradak i uzorak mogu se ukloniti.

U slučaju nestanka struje tijekom postupka rezanja koristite se posebnim ključem za otvaranje sigurnosnog štitić. Naposljetku, sustav zaustavljanja u nuždi kategorije B prekida napajanje pogonskog motora reznog kotača – sigurnosni štitić može se otvoriti nakon što se rezni kotač zaustavi. Uređaj se može povezati na vanjski ispušni sustav za uklanjanje para iz postupka rezanja.

Labotom-5 može se opremiti s Produžni tunel (po izboru) s lijeve strane u slučaju da rukovatelj treba rezati dugačke izratke.

3.2 Pregled

Prikaz prednje strane



- | | |
|--|--------------------------------------|
| A Sigurnosni štitnik | D Upravljačka ploča |
| B PETG zaslon | E Otpuštanje sigurnosne brave |
| C Ručica za sigurnosni poklopac | |

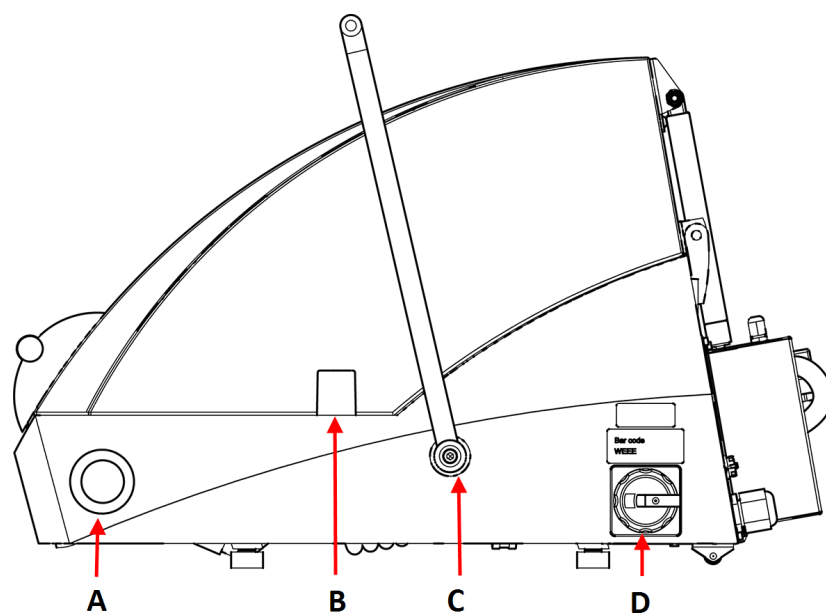


Napomena

Da biste otvorili sigurnosni štitnik na Labotom-5 kada stroj nije priključen na napajanje i/ili je glavni prekidač isključen, podignite prednji dio stroja kako biste pristupili otpuštanju sigurnosne brave. Pomoću trokutastog ključa otpustite sigurnosnu bravu.

Ponovno aktivirajte otpuštanje sigurnosne brave prije rukovanja strojem.

Bočni prikaz, desna strana



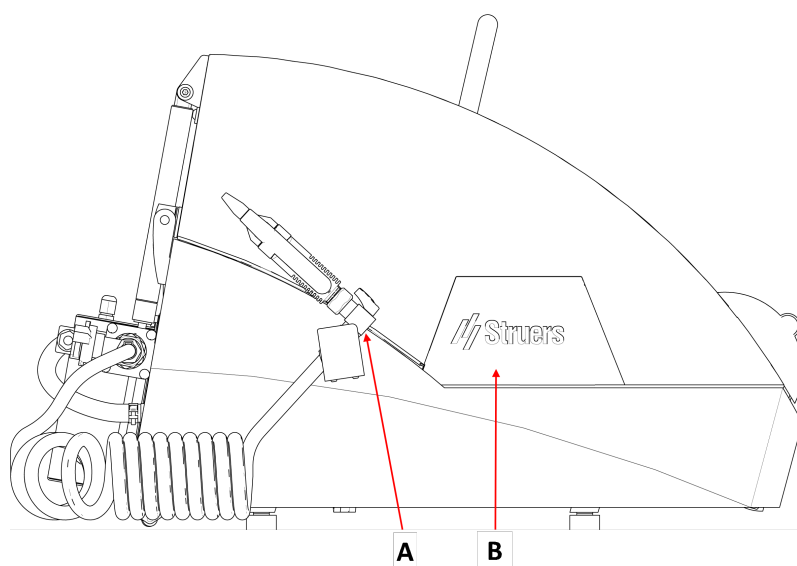
A Gumb za zaustavljanje u nuždi

B Otvor za dugačke izratke

C Ručica rezne ploče

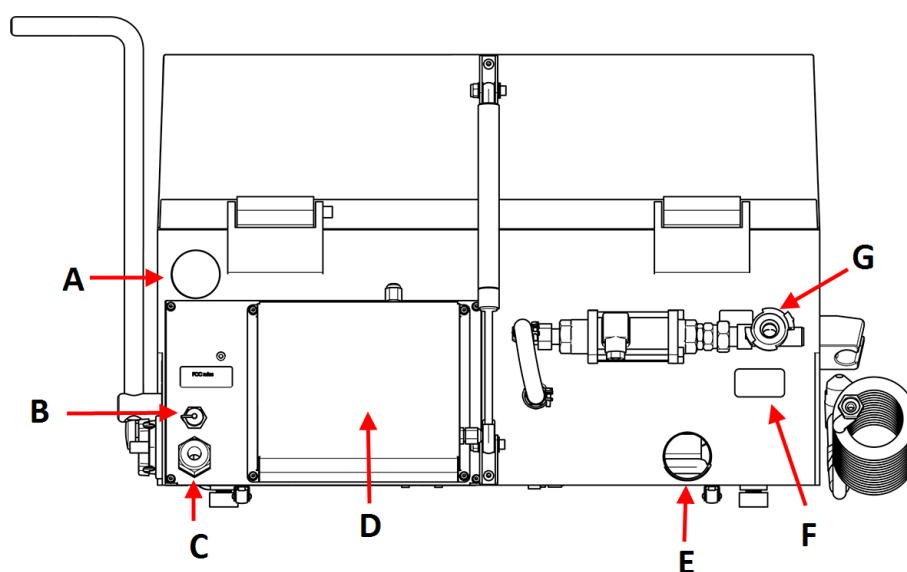
D Glavni prekidač

Bočni prikaz, lijeva strana



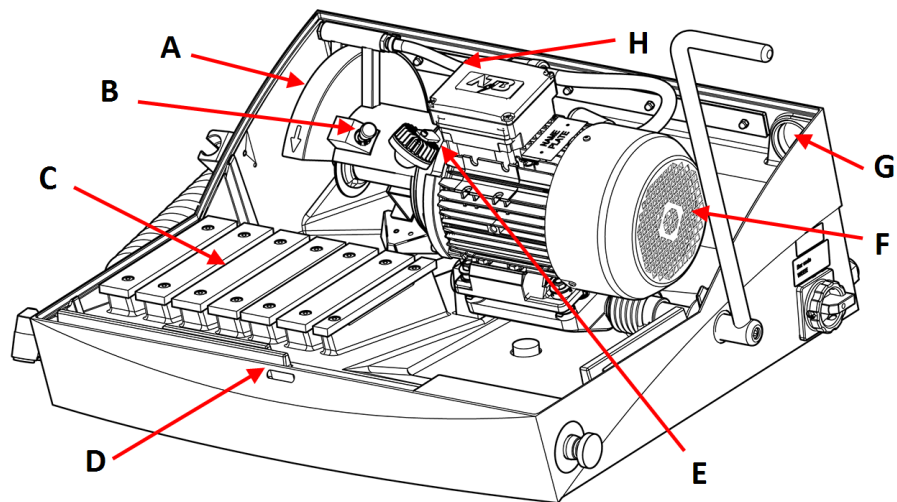
- A Pištolj za ispiranje
- B Uklonjiva ploča za ugradnju produžnog tunela (po izboru)

Prikaz stražnje strane



- | | |
|---|------------------|
| A Priključak za ispuh | E Odvod vode |
| B Utičnica za priključak rashladnog sustava | F Tipska pločica |
| C Električni kabel za napajanje | G Ulaz za vodu |
| D odjel za servisnog tehničara | |

Unutar uređaja



- | | |
|-------------------------------------|--|
| A Štitnik reznog kotača | E Svjetiljka |
| B Blokada osovine | F Glavni motor za rezanje |
| C Rezni stol | G Priključak za vanjski sustav odvođenja pare |
| D Brava sigurnosnog štitnika | H Odvod vode |

3.3 Struers znanje

Materijalografsko rezanje područje je u kojemu počinje većina analiza mikrostruktura.

Dobro razumijevanje postupka rezanja može pomoći pri odabiru prikladnih metoda stezanja i rezanja i time osigurati visokokvalitetni rez.

Minimiziranje reznih uzoraka pridonijet će preostalom materijalografskom postupku i djelovati kao dobar temelj za učinkovitu i visokokvalitetnu pripremu.


Savjet

Za dodatne informacije pogledajte odjeljak Rezanje na web-mjestu Struers.

3.4 Pribor i potrošni materijal

Pribor

Za informacije o dostupnoj ponudi pogledajte brošuru Labotom-5:

- [Web stranica Struers](http://www.struers.com) (<http://www.struers.com>)

Potrošni materijal

Stroj je dizajniran za upotrebu samo s Struers potrošnim materijalom posebno osmišljenim za ovu svrhu i tip uređaja.

Ostali proizvodi mogu sadržavati agresivna otapala, koja otapaju npr. gumene brtve. Jamstvo možda ne pokriva oštećene dijelove uređaja (npr. brtve i cijevi) kada se šteta može izravno povezati s upotrebom potrošnog materijala koji nije isporučio proizvođač Struers.

Za informacije o dostupnoj ponudi pogledajte: [Web stranica Struers](http://www.struers.com) (<http://www.struers.com>).

4 Instalacija

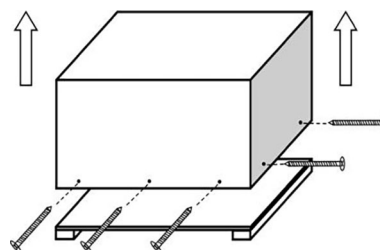
4.1 Otpakirajte uređaj.



Napomena

Preporučujemo da sačuvate sva originalna pakiranja i pribor za buduću uporabu.

1. Pažljivo otvorite i uklonite bočne dijelove i vrh sanduka za pakiranje.
2. Uklonite 2 transportna nosača kojima je uređaj osiguran s transportnom paletom. Upotrijebite ključ s bit-nastavkom T30 da biste uklonili 8 Torban vijaka.



4.2 Provjerite sadržaj pakiranja

Opcijski pribor može biti sadržan u kutiji pakiranja.

Kutija pakiranja sadrži sljedeće artikle:

Kom.	Opis
1	Labotom-5
1	Ključ od 24 mm, za zamjenu reznog kotača
1	Trokutasti ključ, za otključavanje sigurnosne brave kada nije priključen na glavno napajanje
1	Cijev za ispuh
1	Odvodna cijev
1	Crijevo za odvod vode, promjer 50 mm (2"), 2 m (6,6')
3	Metalne obujmice za odvodno crijevo
3	Koljenaste cijevi
1	Komplet za spajanje cijevi filtera
10	Cijevi za filtriranje
1	Ručno podešenje

4.3 Podignite uređaj.



OPASNOST OD PRIGNJEČENJA

Pazite na svoje prste tijekom rukovanja uređajem.
Tijekom rukovanja teškim uređajima nosite zaštitnu obuću.

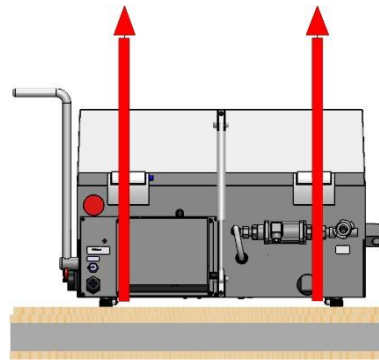
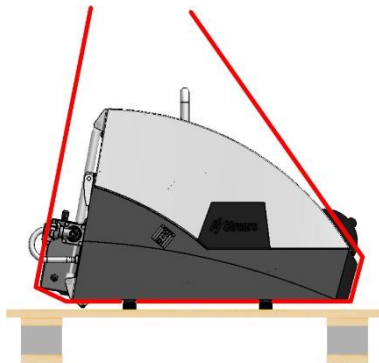


OPREZ

Uređaj je težak. Uvijek koristite dizalicu i remen za podizanje.

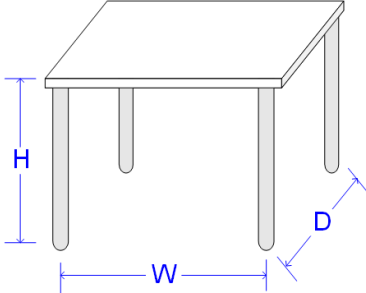
Težina	
Labotom-5	75 kg (165 lbs)

1. Podignite Labotom-5 dizalicom tako što ćete postaviti remene ispod osnovice uređaja, s lijeve i desne strane.



2. Postavite uređaj na stol.
3. Uklonite remene.
4. Za fino podešavanje položaja uređaja, podignite prednji dio i pažljivo ga postavite na mjesto pomoću valjaka.
5. Provjerite oslanja li se uređaj sigurno na stol, tako da sve 4 gumene nožice dodiruju stol.

4.4 Na novoj lokaciji

Preporučene dimenzije radnog stola		
Visina	Preporučeno: 80 cm (31,5")	
Širina	92 cm (36,2")	
Dubina	90 cm (35,4")	
Radni stol mora imati najmanju nosivost od: 200 kg (440 lbs)		

1. Instalirajte uređaj u blizini izvora napajanja, ispušnog sustava i rashladnog sustava.
2. Postavite uređaj u prostoriju s dovoljno svjetla.
3. Postavite stroj na stabilnu radnu, vodoravnu površinu s prikladnom visinom. Lako možete podesiti položaj uređaja pomoću 2 kotača na Labotom-5 stražnjoj strani.
4. Uvjerite se da je uređaj ravan i da se sve 4 nožice oslanjaju na radni stol.

4.5 Napajanje



ELEKTRIČNA OPASNOST

Uređaj mora biti uzemljen.

Isključite strujno napajanje prije nego što instalirate strujnu opremu.



ELEKTRIČNA OPASNOST

Pobrinite se za to da stvarni napon strujnog napajanja bude u skladu s naponom navedenim na tipskoj pločici uređaja.

Netočan napon može oštetiti strujni krug uređaja.

4.5.1 Spajanje s uređajem

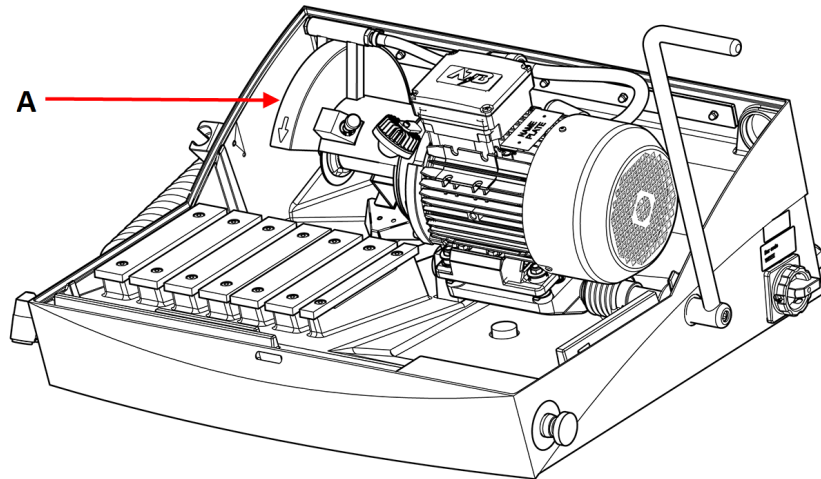
Labotom-5 tvornički je montiran s električnim kabelom (3 m (9,8")).

Montirajte odobreni utikač na kabel ili ga žično povežite u izvor napajanja u skladu s električnim specifikacijama vaše jedinice i lokalnim propisima:

EU kabel	UL kabel
L1: Smeđa	L1: Crna
L2: Crna	L2: Crveno
L3: Crna/Siva	L3: Narančasta/Tirkizna

EU kabel	UL kabel
Zemlja (uzemljenje): Žuta/Zelena	Zemlja (uzemljenje): Zelena (ili Žuta/Zelena)
Neutralno: Plava - Ne upotrebljava se	Neutralno: Bijela - Ne upotrebljava se

Uvjerite se da se rezni kotač okreće u ispravnom smjeru kako je naznačeno na štitniku reznog kotača (A). Ako je smjer rotacije netočan, zamijenite dvije faze.



4.5.2 Podaci o električnoj energiji i vanjska zaštita od kratkog spoja



ELEKTRIČNA OPASNOST

Uređaj uvijek mora biti zaštićen vanjskim osiguračima. Pogledajte tablicu u nastavku za potrebnu veličinu osigurača.

Napon/frekvencija	Maks. opterećenje
3 x 200 V-50 Hz	19,2 A
3 x 200-210 V-60 Hz	10,4 A
3 x 220-230 V-50 Hz	17,0 A
3 x 220-240 V-60 Hz	18,4 A
3 x 380-415 V-50 Hz	10,6 A
3 x 380-415 V-60 Hz	11,4 A
3 x 460-480 V-60 Hz	10,4 A

4.5.3 Fidova sklopka (RCCB)



Napomena

Lokalni standardi mogu imati prednost pred preporukama za glavni kabel za strujno napajanje. Uvijek se obratite kvalificiranom električaru i provjerite koja je opcija prikladna za područje lokalne instalacije.

Preduvjeti za električne instalacije

S prekidačem za diferencijalnu struju (RCCB) - Obvezno

Tip A, 30 mA ili jači

4.6 Spojite sustav hlađenja

Da biste osigurali optimalno hlađenje, montirajte recirkulacijsku jedinicu na uređaj. To se prodaje zasebno.



ELEKTRIČNA OPASNOST

Pumpa recirkulacijske rashladne jedinice mora biti uzemljena. Pobrinite se da napon električnog napajanja odgovara naponu navedenom na tipskoj pločici pumpe. Netočan napon može oštetiti strujni krug uređaja.



Napomena

Prije nego spojite recirkulacijsku jedinicu na uređaj, morate je pripremiti za upotrebu. Pogledajte upute za upotrebu za ovu jedinicu.



Napomena

Struers preporučuje da pištolj za ispiranje radi pri tlaku od maks. 3 bara.



Napomena

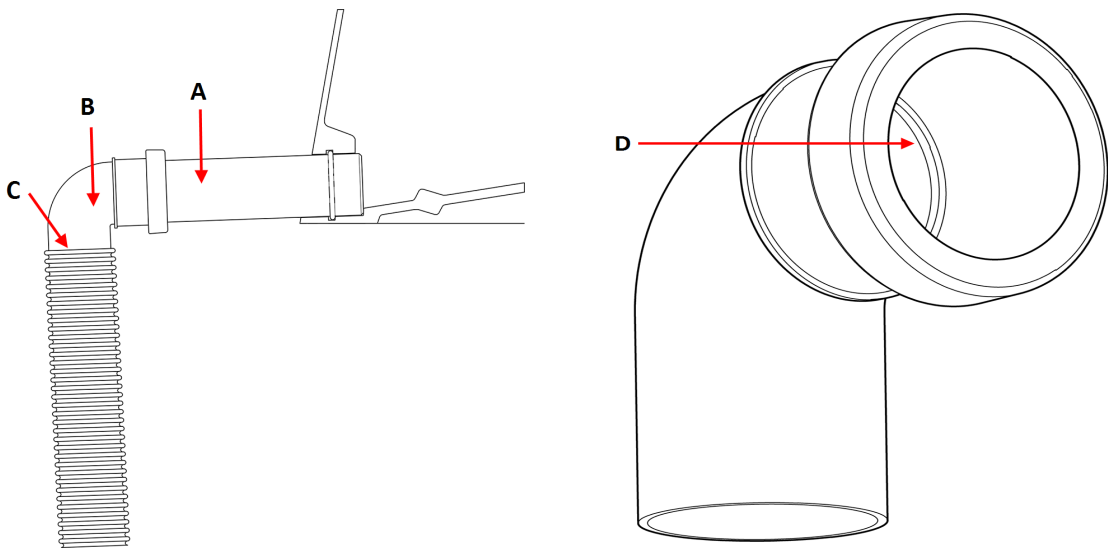
Potrošni materijal

- Dodajte Struers antikoroziivni aditiv rashladnoj tekućini.
- Preporučuje se upotreba Struers potrošnog materijala.

Ostali proizvodi mogu sadržavati agresivna otapala, koja otapaju npr. gumene brtve. Jamstvo možda ne pokriva oštećene dijelove uređaja (npr. brtve i cijevi) kada se šteta može izravno povezati s upotrebom potrošnog materijala koji nije isporučio proizvođač Struers.

4.6.1 Spojite izlaz vode na rashladni sustav

1. Umetnite odvodnu cijev (A) u izlaz za vodu na stražnjoj strani stroja.
2. Montirajte koljenastu cijev (B).
3. Podmažite brtveni prsten (D) na koljenastu cijev mazivom ili sapunom da biste olakšali umetanje.
4. Potegnite čeličnu oprugu na udaljenosti od oko 3 cm od izlaznog crijeva (C) i odrežite je. Savijte odrezani kraj prema središtu crijeva. Montirajte izlazno crijevo na koljenastu cijev i spojite ogoljeni komad pomoću stezaljke za crijevo.
5. Vodite računa da izlazno crijevo pada prema dolje kada je priključeno.
6. Umetnite otvoreni kraj crijeva u otvor za montiranje u okviru na vrhu filterne jedinice Cooli. Ako je potrebno, prilagodite duljinu crijeva.
7. Priključite rashladnu jedinicu na glavno napajanje.



4.6.2 Povezivanje dovoda vode iz rashladnog sustava

1. Povežite crijevo za dovod vode Cooli u pumpu Cooli s pomoću elementa za brzo spajanje.
2. Povežite drugi kraj crijeva s elementom za brzo spajanje ulaznog otvora za vodu uređaja.

4.6.3 Povezivanje komunikacijskog kabela na rashladni sustav

- Povežite komunikacijski kabel iz upravljačke jedinice rashladnog sustava u upravljačku utičnicu na stroju.

4.7 Spojite na ispušni sustav

Labotom-5 mora biti spojen na vanjski ispušni sustav jer izraci dijelovi mogu ispuštati štetne ili neugodne plinove tijekom rezanja.

Možete povezati Labotom-5 na ispušni sustav preko otvora na stražnjoj strani kućišta.

1. Uklonite crveni priključak iz otvora za odsis.
2. Umetnite cijev (Promjer 50 mm (2")) u ispušni otvor.

**Napomena**

Provjerite je li kraj cijevi poravnat sa stijenkom Labotom-5 i osigurajte da ne „strši“ u reznu komoru.

3. Montirajte ispušnu cijev iz vašeg ispušnog sustava na cijev.
4. Stegnite ispušno crijevo pomoću objumice za crijevo.

Specifikacije

Pogledajte odjeljak [Tehnički podaci ▶ 49](#).

4.8 Buka

Za informacije o vrijednosti razine zvučnog tlaka pogledajte ovaj odjeljak: .

**OPREZ**

Dulja izloženost buci može dovesti do trajnog oštećenja sluha osobe. Upotreba zaštite sluha ako izloženost buci premašuje razine propisane lokalnim propisima.

Postupanje s bukom tijekom rada

Različiti materijali imaju različite karakteristike buke. Da biste smanjili razinu buke, smanjite brzinu rotacije i/ili silu kojom se rezni kotač pritišće na izradak. Vrijeme obrade može se povećati.

4.9 Vibracije

Za informacije o ukupnoj izloženosti šake i ruke vibracijama pogledajte ovaj odjeljak: .

**OPREZ**

Rizik prijenosa vibracije sa šake na ruku tijekom ručnog rezanja. Produljena izloženost vibracijama može uzrokovati nelagodu, oštećenje zglobova ili čak neurološka oštećenja.

Postupanje s vibracijama tijekom rada

Ručno rezanje može uzrokovati vibracije u šaci i ruci. Kako biste smanjili vibracije, smanjite pritisak ili se koristite rukavicom za smanjenje vibracija.

Uvijek koristite preporučena Struers rješenja za stezanje kako biste smanjili izvor vibracija.

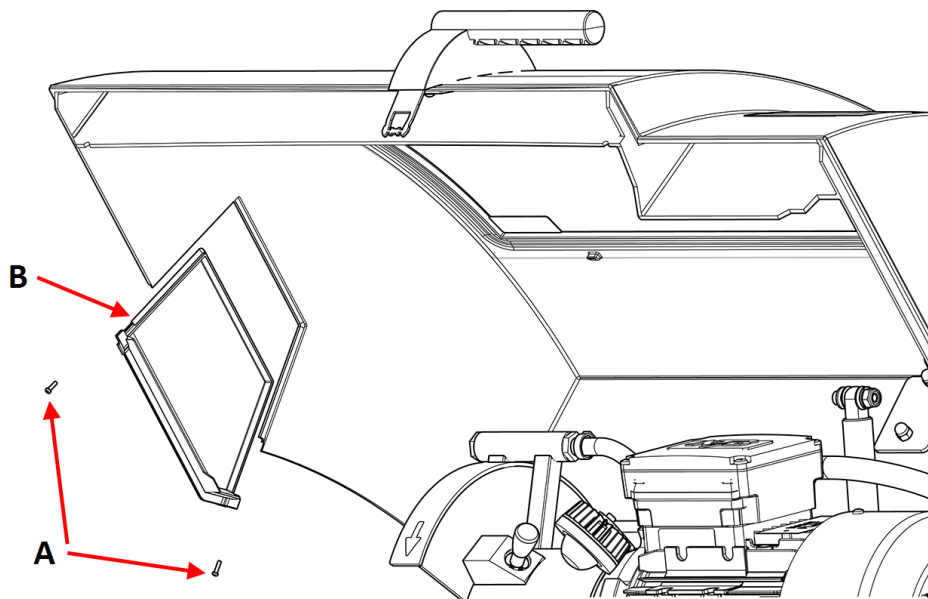
4.10 Produžni tuneli (po izboru)

Produžni tunel (po izboru) može biti koristan ako radite s većim izracima.

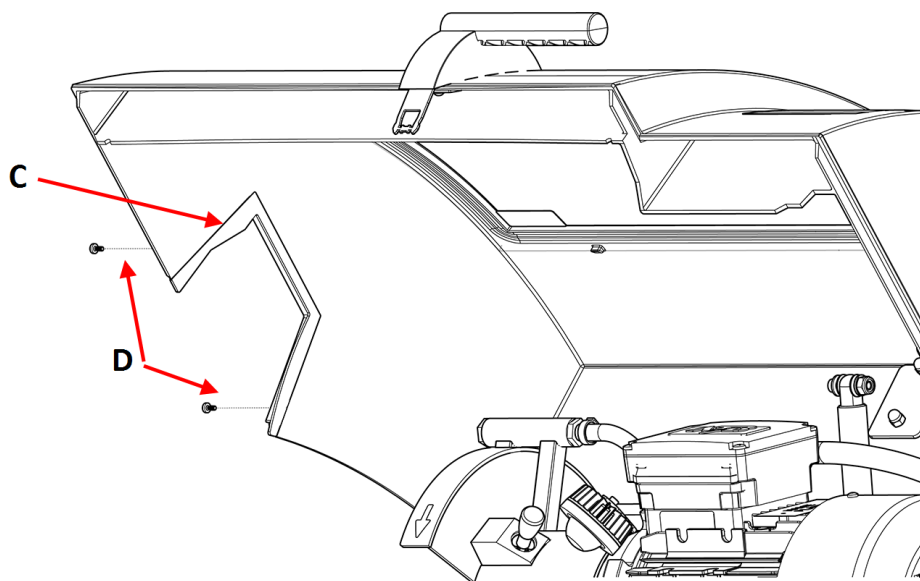
4.10.1 Montaža produžnog tunela

Ako radite s dugim uzorcima, može biti korisno montirati produžni tunel (opcija). Labotom-5 u lijevoj strani.

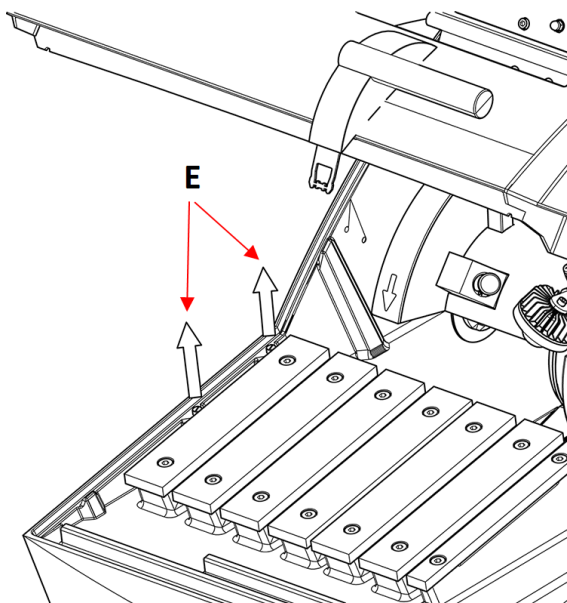
1. Uklonite 2 vijka (A) s ploče s lijeve strane poklopca.
2. Uklonite ploču (B).



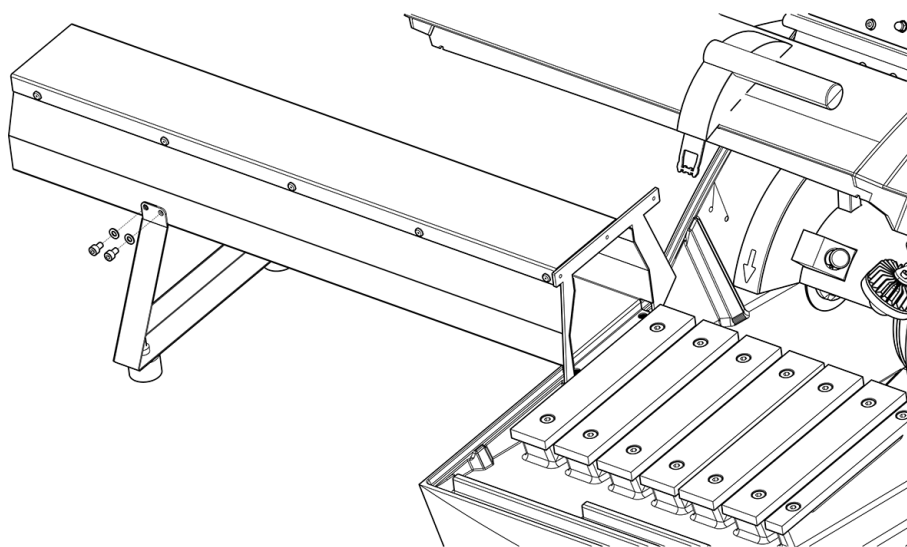
3. Umetnite štit za vrata (C) i označite 2 rupe na ormariću.
4. Označite 2 rupe na kućištu i izbušite rupe za vijke od 3 mm na označenim mjestima (D).
5. Pričvrstite štit za vrata s 2 vijka (D).



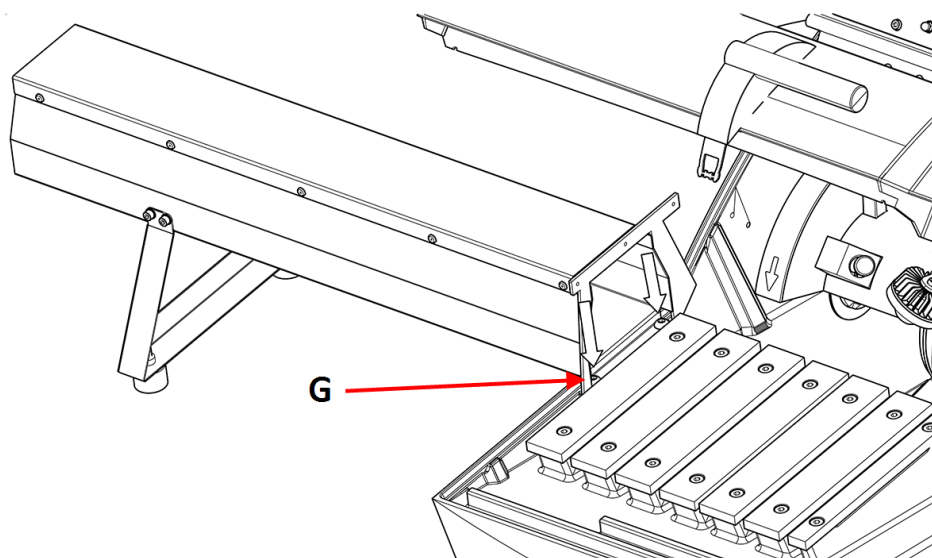
6. Uklonite 2 čepa za rupe (E) u podnožju ormarića.



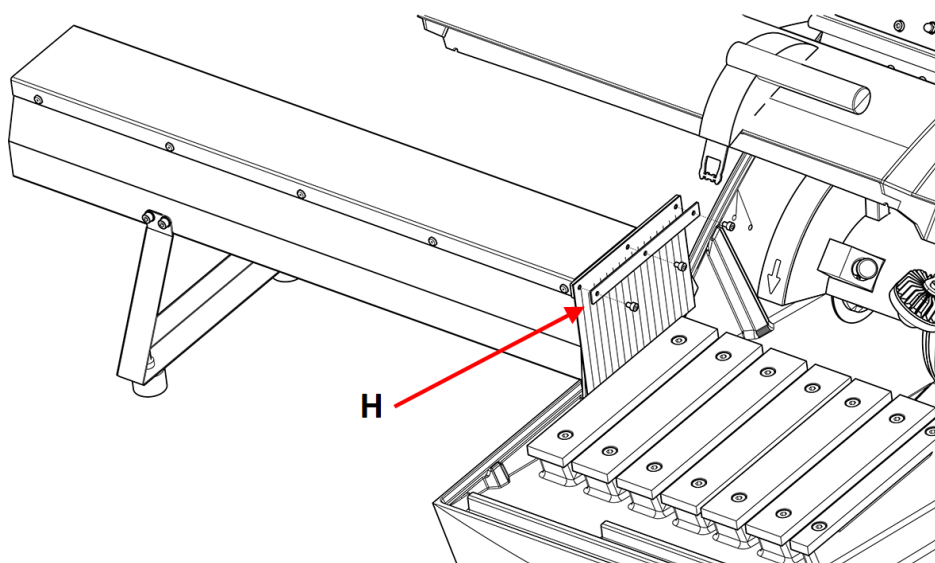
7. Pričvrstite nogicu pomoću 4 M5 vijka i podloški (F).



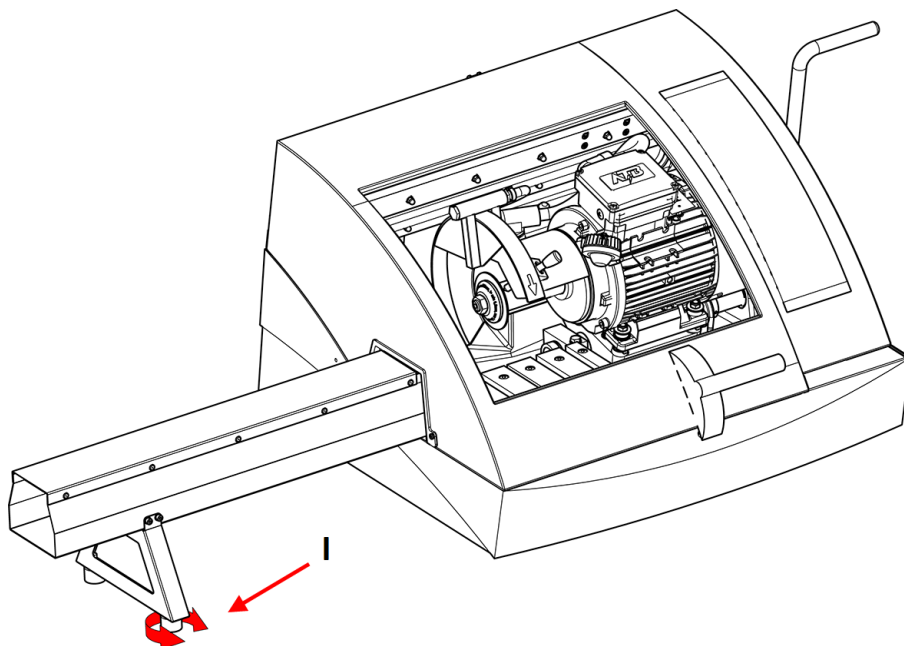
8. Montirajte produžni tunel na lijevu stranu komore za rezne komore pomoću 2 vijka M8 (G).



9. Montirajte gumenu zavjesu s M4 vijcima (H).



10. Podesite kut produžnog tunela okretanjem podnožja nosača (I) dok se potpuno ne poravna (koristite libelu).



5 Transport i skladištenje

Ako u bilo kojem trenutku nakon instalacije morate premjestiti stroj ili ga skladištiti, postoji cijeli niz smjernica koje preporučujemo da slijedite.

- Sigurno zapakirajte jedinicu prije transporta. Nedovoljno pakiranje može oštetiti uređaj i poništiti jamstvo. Obratite se servisnoj službi Struers.
- Preporučujemo da upotrebljavate originalno pakiranje i njegov pribor.

5.1 Transport



ELEKTRIČNA OPASNOST

Isključivanje jedinice iz električne mreže smije provesti samo kvalificirani tehničar.



OPREZ

Uređaj je težak. Uvijek koristite dizalicu i remen za podizanje.



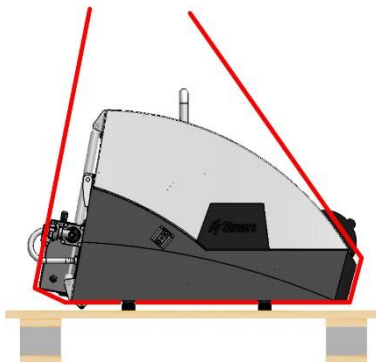
Napomena

Preporučujemo da sačuvate sva originalna pakiranja i pribor za buduću uporabu.

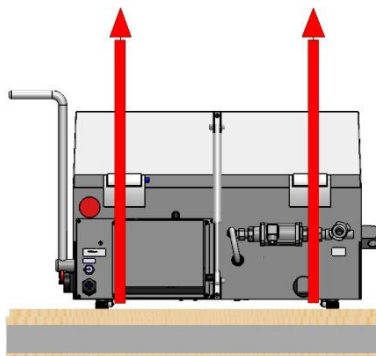
Postupak

Za siguran transport uređaja slijedite ove upute.

1. Isključite dovod električne energije.
2. Odvojite rashladni sustav, ako je instaliran. Pogledajte upute za određenu jedinicu. Premjestite rashladni sustav.
3. Odspojite ispušni sustav.
4. Postavite trake za podizanje na unutarnju stranu gumene noge. Remeni moraju biti odobreni za najmanje dvostruku nosivost težine uređaja.



5. Podignite Labotom-5 dizalicom tako što ćete postaviti remene ispod osnovice uređaja, s lijeve i desne strane.



6. Premjestite uređaj na novo mjesto.

Ako je uređaj planiran za dugoročno skladištenja ili otpremu

1. Postavite uređaj na originalnu paletu.
2. Osigurajte uređaj pomoću originalnih transportnih nosača. Pritegnite 8 matica ključem s bit nastavkom T30.
3. Sastavite sanduk.
4. Smjestite kutiju za pribor i druge neučvršćene artikle u sanduk.
5. Da bi uređaj bio suh, omotajte uređaj plastičnom folijom i umetnite odvlaživač (vrećicu sa silikonskim gelom) u uređaj.

5.2 Skladištenje



Napomena

Preporučujemo da sačuvate sva originalna pakiranja i pribor za buduću uporabu.

- Odspojite jedinicu sa napajanja.
- Uklonite sav pribor.
- Očistite i osušite uređaj prije skladištenja.
- Postavite uređaj i pribor u njihovo originalno pakiranje.

6 Rukovanje uređajem

6.1 Rezni kotači



OPREZ

Nemojte koristiti uređaj s nekompatibilnim priborom ili potrošnim materijalom.

Rezni kotači naručuju se zasebno.

6.1.1 Odabir reznog kotača

Za informacije o tome kako odabrati ispravni rezni kotač, pogledajte odjeljak Rezanje na web-mjestu Struers.

6.1.2 Montirajte i demontirajte rezni kotač

1. Gurnite reznu ručicu unatrag dok rezna jedinica ne dođe u krajnji stražnji položaj.
2. Pritisnite zatik za blokadu vretena na desnoj strani štitnika reznog kotača.
3. Okrenite rezni kotač dok blokada vretena ne klikne.
4. Uklonite maticu pomoću ključa.
5. Uklonite podlošku, prirubnicu i rezni kotač (ako je montirano)
6. Montirajte novi rezni kotač, prirubnicu, podlošku i maticu.
7. Čvrsto pritegnite maticu s pomoću zatezača i otpustite blokadu vretena.



Napomena

Vreteno na stroju ima navoj na lijevu stranu.



Napomena

Postavite konvencionalne rezne kotače, kao što je Al_2O_3/SiC između dvaju kartonskih diskova kako bi se zaštitili rezni kotač i pribornice. Radi jamčenja najveće preciznosti s dijamantnim ili CBN reznim kotačima, nemojte upotrebljavati kartonske diskove.

6.2 Stezne naprave



UPOZORENJE

Ako radite s okruglim obratkom, provjerite je li dobro pričvršćen. Ako nije, može se otkotrljati iz komore za rezanje i pasti na vaša stopala.



OPREZ

Nemojte koristiti uređaj s nekompatibilnim priborom ili potrošnim materijalom.

Postoji nekoliko vrsta steznih naprava dostupnih kao pribor. Većina njih montira se izravno na stol za rezanje, dok se drugi, posebice za vrlo male izratke, moraju fiksirati na stalku s pomoću držača s lastinim repom. U nastavku pronađite nekoliko primjera za vertikalne naprave za brzo stezanje i naprave za brzo stezanje.

Naprave za stezanje naručuju se zasebno.



Napomena

Kada postavljate stezne naprave, pazite da ne dođu u dodir s reznim kotačem. Ako se to dogodi, stezne naprave se mogu oštetiti.

6.2.1 Postavljanje steznih naprava

- Stezne naprave uvijek postavljajte paralelno sa reznim stolom. Pomoću ravnala možete provjeriti da stezna naprava nije pod kutom u odnosu na rezni stol.

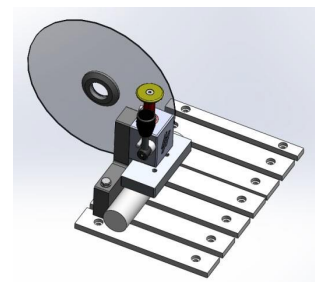
6.2.2 Okomita stezna naprava za brzo stezanje

Za izratke promjera manjeg od 40 mm:

- Montirajte okomitu steznu napravu za brzo stezanje najmanje 15 mm od kraja reznog stola, za optimalno rezanje i jednostavnu zamjenu reznog kotača.

Za izratke promjera većeg od 40 mm:

- Postavite okomito steznu napravu za brzo stezanje bliže stražnjoj strani.

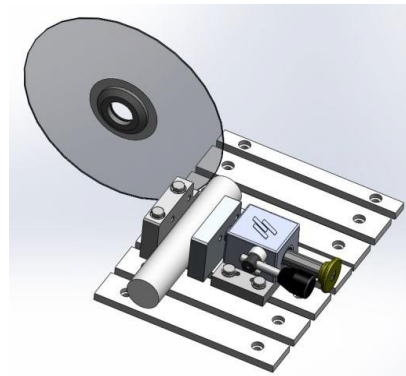


Napomena

Pobrinite se da matica na reznjoj jedinici ne može dospjeti u dodir sa steznom pločom.

6.2.3 Montirajte stezne naprave za brzo stezanje

1. Montirajte stražnji zaustavnik za steznu napravu za brzo stezanje na lijevoj strani reznog stola. Nemojte pritezati vijke.
2. Postavite stražnje graničnike tamo gdje ih trebate. Pritegnite vijke pomoću ključa.
3. Montirajte steznu napravu za brzo stezanje na lijevoj strani reznog stola. Prilagodite njihove položaje kako bi odgovarali dimenzijama izratka.
4. Pritegnite vijke pomoću ključa.



6.3 laserska zraka (opcija)



OPREZ

Lasersko zračenje. Ne gledajte u zraku.
Klasa 2 laserski proizvod.



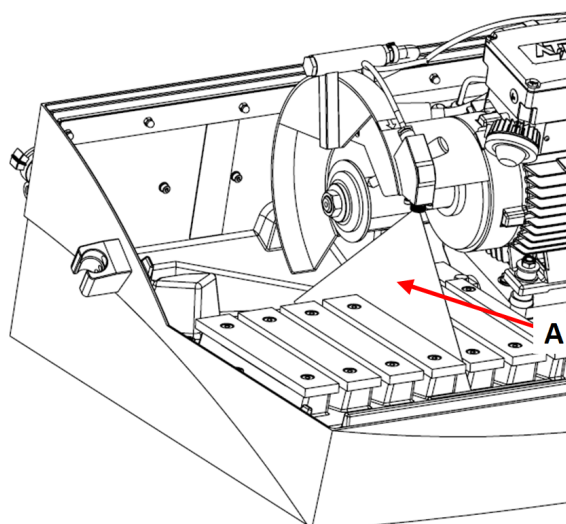
Laser radiation
CLASS 2
Laser product



**Do not stare
into beam**

Za više informacija o linijskom laseru, pogledajte:.

Laserska zraka (A) označava poziciju reza za precizno smještanje izratka.



Laser se automatski aktivira kada se stroj uključi, a deaktivira se kada pokrenete stroj.

6.4 Osnovni rad



OPREZ

Uvijek pažljivo zatvorite sigurnosni štitnik kako biste izbjegli ozljede.



OPREZ




Tijekom rukovanja uzorcima uvijek nosite zaštitnu obuću.



OPASNOST OD VRUĆINE

Nosite prikladne rukavice za zaštitu prstiju od abraziva i vrućih/oštrih uzoraka.

6.4.1 Funkcije upravljačke ploče

Gumb/LED	Funkcija
	<p>Pokretanje</p> <p>Pokreće uređaj. Rezni kotač se počinje okretati i uključuje se pumpa vode za hlađenje.</p> <p>Ne možete aktivirati ovu funkciju ako je sigurnosni štitnik otvoren ili ako je rezni motor preopterećen.</p>
	<p>Zaustavljanje</p> <p>Zaustavlja uređaj. Rezni kotač prestaje se rotirati.</p> <p>Pumpa za vodu za hlađenje se isključuje.</p>
	<p>Ispiranje</p> <p>Pokreće pumpu za vodu za hlađenje. Pritisnite stražnji dio pištolja za ispiranje za pokretanje i reguliranje ispiranja.</p>

6.4.2 Stezanje izratka

Najprikladnija metoda stezanja izratka je korištenje Struers stezne naprave za brzo stezanje (prodaje se zasebno).

1. Koristite pištolj za ispiranje za čišćenje reznog stola.
2. Postavite izradak pod objumicu stezne naprave za brzo stezanje na lijevoj strani reznog stola.
3. Po potrebi prilagodite položaj naprave za stezanje.
4. Upotrijebite nasadni ključ za pritezanje stezne naprave.
5. Spustite rezni kotač kako biste provjerili položaj reza.
6. Okrenite ručku na steznoj napravi u okomiti položaj.

- Gurnite steznu napravu prema dolje na izratku i zaključajte je na mjestu povlačenjem ručke za zaključavanje prema naprijed. Pogledajte : [Okomita stezna naprava za brzo stezanje](#) ►30.

**Napomena**

Pobrinite se da je izradak čvrsto i sigurno fiksiran u steznoj napravi. Ako nije, izradak se može otpustiti i dovesti do lomljenja reznog kotača i/ili neželjenih izobličenja obratka i pribora.

Za najbolje postavljanje stezne naprave pogledajte [Stezne naprave](#) ►30.

Dugi radni komadi**Desna strana:**

- Postavite izradak, ali bez stezanja.
- Smjestite izradak tako da može proći kroz gumeni zastor kada je poklopac zatvoren.
- Provjerite može li nagibna rezna jedinica proći tijekom rezanja.
- Stegnite uzorak.

Lijeva strana:

Postavite izradak u tunel za proširenje i sigurno ga stegnite.

6.4.3 Započnite i zaustavite postupak rezanja**UPOZORENJE**

Nosite rukavice tijekom ispiranja i čišćenja uređaja.

**OPASNOST OD VRUĆINE**

Nosite prikladne rukavice za zaštitu prstiju od abraziva i vrućih/oštrih uzoraka.

- Uključite uređaj.
- Zatvorite sigurnosni štitnik.
- Pritisnite Pokretanje. Rezni kotač počinje se rotirati.
- Počinje protok vode za hlađenje.
- Pažljivo pomičite rezni kotač prema izratku povlačenjem rezne ručke dok ne bude u dodiru s izratkom.
- Napravite mali utor u izratku.
Ako koristite novi rezni kotač, postavite rezni kotač tako da samo dodiruje izradak sve dok rub reznog kotača ne bude ravnomjerno istrošen po cijelom promjeru.
- Povucite ručku kako biste nastavili rezati silom i brzinom prilagođenom materijalu i reznom kotaču.



8. Kada je rezni kotač gotovo u cijelosti prerezao izradak, smanjite silu rezanja.
9. Kada završite s rezanjem izratka, vratite ručku za rezanje u početni položaj.
10. Pritisnite Zaustavljanje za zaustavljanje reznog kotača i rashladnog sredstva.
11. Pričekajte na otpuštanje sigurnosne blokade prije otvaranja sigurnosnog štita.



Napomena

Provjerite postoji li stalan protok rashladnog sredstva iz mlaznica.



Napomena

Sigurnosni štitičnik na Labotom-5 ima sigurnosnu bravu. Motor se neće pokrenuti sve dok je sigurnosni štitičnik otvoren.

Ostavite sigurnosni štitičnik otvoren kada se stroj ne koristi kako bi se komora za rezanje potpuno osušila. To može spriječiti koroziju uslijed kondenzacije.

Zaustavljanje u nuždi



Napomena

Ne koristite zaustavljanje u nuždi za zaustavljanje uređaja tijekom normalnog rada.

1. Za aktiviranje zaustavljanja u nuždi pritisnite crveni gumb za zaustavljanje u nuždi.
2. Prije otpuštanja (deaktiviranja) zaustavljanja u nuždi provjerite razlog za aktiviranje zaustavljanja u nuždi i provedite sve potrebne korektivne mjere.
3. Za otpuštanje (deaktiviranje) zaustavljanja u nuždi, okrenite crveni gumb za zaustavljanje u nuždi u smjeru kazaljke na satu.

7 Održavanje i servis – Labotom-5

Pravilno održavanje potrebno je za postizanje maksimalne učinkovitosti rada i operativnog vijeka uređaja. Održavanje je važno za osiguravanje kontinuiranog i sigurnog rada vašeg uređaja.

Procedure održavanja opisane u ovom odjeljku mora provoditi iskusno ili educirano osoblje.

Sigurnosni dijelovi upravljačkog sustava (SRP/CS)

Za određene sigurnosne dijelove pogledajte odjeljak „Sigurnosni dijelovi upravljačkog sustava (SRP/CS)” u odjeljku „Tehnički podaci” ovog priručnika.

Tehnička pitanja i rezervni dijelovi

Ako imate tehnička pitanja ili kada naručujete rezervne dijelove, navedite serijski broj i napon/frekvenciju. Serijski broj i napon navedeni su na tipskoj pločici uređaja.

7.1 Svakodnevno

Za dulje trajanje stroja, toplo preporučujemo redovito čišćenje.



UPOZORENJE

Nemojte upotrebljavati aceton, benzol i slična otapala.



Napomena

Očistite sve pristupačne površine mekom, navlaženom krpom. Nemojte se koristiti suhom krpom jer površine nisu otporne na ogrebotine. Nikada ne koristite alkohol za čišćenje stakla svjetiljke. Koristite samo vlažnu krpu. Mazivo i ulje mogu se ukloniti etanolom ili izopropanolom.



Napomena

Očistite komoru za rezanje pištoljem za ispiranje, posebno stolom za rezanje T-utora.



Napomena

Ostavite sigurnosni štitnik otvoren kada se stroj ne koristi kako bi se komora za rezanje potpuno osušila. To može spriječiti koroziju uslijed kondenzacije.

7.1.1 Pištolj za ispiranje



OPREZ

Izbjegavajte doticaj s kožom s aditivom za rashladno sredstvo. Nemojte pokrenuti ispiranje dok pištolj za ispiranje ne bude usmjeren u reznu komoru. Upotrebljavajte pištolj za ispiranje samo za čišćenje unutar rezne komore. Uvijek nosite zaštitne naočale dok koristite pištolj za ispiranje.

1. Uklonite pištolj za ispiranje iz držača.
2. Usmjerite pištolj u komoru za ispiranje.
3. Otvorite ventil na pištolju za ispiranje.
4. Da biste izbjegli prskanje vode tijekom čišćenja, koristite ventil koji se nalazi neposredno ispred pištolja za ispiranje kako biste smanjili maksimalni tlak vode.
5. Odaberite Ispiranje za pokretanje pumpe za vodu.
6. Pritisnite stražnji dio mlaznice i očistite reznu komoru.
7. Pritisnite Zaustavljanje za prestanak ispiranja.
8. Zatvorite ventil i vratite pištolj za ispiranje u držač.
9. Ostavite sigurnosni štitnik otvorenim kako biste omogućili da se komora za rezanje osuši i izbjegli koroziju.



Napomena

Uvijek vratite pištolj za ispiranje u njegov držač kada završite s uporabom. Ne koristite pištolj za ispiranje za čišćenje sigurnosnog štitnika jer to može dovesti. Preporučujemo da pištolj za ispiranje radi pri tlaku od maks. 3 bara.

7.1.2 Čišćenje sustava hlađenja

Pogledajte upute za upotrebu za ovu jedinicu.

7.1.3 Provjera sigurnosnog štitičnika



UPOZORENJE

Odmah zamijenite sigurnosni poklopac ako je zaštitna pregrada oslabljena sudarom s objektima koji se izbacuju ili ako postoje vidljivi znakovi istrošenosti ili oštećenja. Obratite se servisnoj službi Struers.

- Vizualno pregledajte sigurnosni štitičnik i zaslon na znakove istrošenosti i oštećenja, npr. udubljenja, pukotine ili oštećenja rubne brtve.



Napomena

Ostavite sigurnosni štitičnik otvoren kada se stroj ne koristi kako bi se komora za rezanje potpuno osušila. To može spriječiti koroziju uslijed kondenzacije.

7.1.4 Provjera štitičnika reznog kotača

Vizualno pregledajte da je štitičnik reznog kotača neoštećen.

7.1.5 Provjera sigurnosnog štitičnika sa zaključavanjem

Morate redovito provjeravati jezičak sigurnosnog štitičnika na zaključavanje na znakove oštećenja i kako biste bili sigurni da savršeno pristaje u mehanizam za zaključavanje.

- Provjerite radi li jezičak sigurnosnog štitičnika na zaključavanje. Mora neometano kliziti u mehanizam za zaključavanje.

7.2 Tjedno

7.2.1 Tjedno čišćenje

Redovito čistite stroj kako bi se izbjegle posljedice oštećenja stroja i uzoraka uslijed abrazivnih zrna ili metalnih čestica.

1. Očistite sve obojane površine i upravljačku ploču mekom, navlaženom krpom i uobičajenim kućanskim sredstvima za čišćenje. Za čišćenje tvrdokornih onečišćenja koristite se sredstvom Struers Cleaner (kat. br. 49900027).
2. Očistite sigurnosni štitičnik mekom, navlaženom krpom i uobičajenim kućanskim antistatičkim sredstvom za čišćenje prozora. Nikada ne koristite gruba ili agresivna sredstva za čišćenje.



Napomena

Pobrinite se da se ostaci deterdženata ili sredstava za čišćenje ne ispiru u spremniku rashladne jedinice jer to može dovesti do prekomjernog pjenjenja.

7.2.2 Rezna komora

1. Uklonite stezne naprave.
2. Temeljito očistite reznu komoru:

- Čistite ispod reznog stola pištoljem za ispiranje i četkom kako biste uklonili nakupljene strugotine iza jedinice za rezanje.
- Očistite odvod u unutrašnjosti poklopca rezne komore i uklonite nakupljene strugotine.

**Napomena**

Ostavite sigurnosni štitnik otvorenim kako biste omogućili da se komora za rezanje osuši i izbjegli koroziju.

**Napomena**

Reznu komoru temeljito očistite ako Labotom-5 se ne koristi duže vrijeme.

7.2.3 Čišćenje steznih naprava

1. Temeljito očistite i podmažite stezne naprave.
2. Pohranite stezne naprave na suhom mjestu ili ih zamijenite na reznom stolu nakon čišćenja.

7.2.4 Sustav hlađenja

- Provjerite razinu rashladnog sredstva nakon 8 sati upotrebe ili najmanje jednom tjedno.
- Provjerite i, po potrebi, očistite filtre.

7.3 Mjesečno

7.3.1 Zamjena rashladne tekućine

**UPOZORENJE**

Nemojte koristiti uređaj s nekompatibilnim priborom ili potrošnim materijalom.

**OPREZ**

Izbjegavajte doticaj s kožom s aditivom za rashladno sredstvo. Uvijek koristite zaštitne naočale ili zaštitni štit i rukavice otporne na kemikalije.

**OPREZ**

Nemojte pokrenuti ispiranje dok pištolj za ispiranje ne bude usmjeren u reznu komoru.

**Napomena**

Upotrebljavajte pištolj za ispiranje samo za čišćenje unutar rezne komore.

- Zamijenite rashladnu tekućinu najmanje jednom mjesečno.

7.3.2 Održavanje reznih stolova

- Zamijenite remenje od nehrđajućeg čelika ako je oštećeno ili istrošeno.

7.4 Godišnje

7.4.1 Pregled sigurnosnog štitnika



UPOZORENJE

Ne koristite uređaj s neispravnim sigurnosnim napravama. Obratite se servisnoj službi Struers.



UPOZORENJE

Odmah zamijenite sigurnosni štitnik ako je zaštitna pregrada oslabljena sudarom s objektima koji se izbacuju ili ako postoje vidljivi znakovi istrošenosti ili oštećenja. Obratite se servisnoj službi Struers.



UPOZORENJE

Pregrada sigurnosnog poklopca mora se zamijeniti svako 5 godina kako bi se osigurala predviđena sigurnost. Oznaka na pregradi označava kada se mora zamijeniti.

Struers
 PETG Safety Glass
 PETG Sicherheitsglas
 PETG Verre sécurit



Sigurnosni štitnik sastoji se od kombiniranog okvira i zaslona PETG koji štiti rukovatelja. Ako su sigurnosni štitnik ili zaslon oštećeni, sigurnosni štitnik se mora zamijeniti.

- Vizualno pregledajte sigurnosni štitnik i zaslon na znakove istrošenosti i oštećenja (npr. udubljenja, pukotine ili oštećenja rubne brtve)



Napomena

Provjerite sigurnosni štitnik u redovitim intervalima ako koristite stroj više od jedne 7-satne smjene dnevno.

7.4.2 Čišćenje mlaznice pištolja za ispiranje

1. Odvijte mlaznicu na pištolju za ispiranje pomoću podesivog ključa.
2. Isperite mlaznicu pod čistom, tekućom vodom.

7.5 Rezni kotači



OPREZ

Nemojte koristiti uređaj s nekompatibilnim priborom ili potrošnim materijalom.

Rezni kotači naručuju se zasebno.

7.5.1 Testiranje reznih kotača

Rezni kotači moraju se testirati prije upotrebe.

Testiranje abrazivnog reznog kotača na oštećenje

1. Vizualno pregledajte ima li na površini pukotina i krhotina.

2. Montirajte rezni kotač, zatvorite štitnik i pustite da se kotač okreće punom brzinom.
Ako nema vidljivih oštećenja i rezni kotač se nije slomio tijekom testa velikom brzinom, prošao je test. Ako rezni kotač ima pukotine, nije siguran za korištenje i mora se zamijeniti.

Testiranje dijamantnog/CBN reznog kotača na oštećenje

1. Pustite da rezni kotač visi preko vašeg kažiprsta.
2. S pomoću (nemetalne) olovke blago tapkajte o rub reznog kotača.
3. Rezni kotač prolazi test ako ispušta jasan metalan zvuk tijekom tapkanja. Ako rezni kotač zvuči tupo ili prigušeno, ima pukotinu, nije siguran za upotrebu i mora se zamijeniti.

7.5.2 Pohrana konvencionalnih reznih kotača

Konvencionalni rezni kotači su osjetljivi na vlažnost. Stoga nemojte miješati nove, suhe rezne kotače s rabljenima, vlažnima.

Pohranite nove rezne kotače na suhom mjestu i u vodoravnom položaju na stabilnoj podlozi.

7.5.3 Pohrana dijamantnih i CBN reznih kotača

Pažljivo slijedite ove upute kako biste održali preciznost dijamantnih i CBN reznih kotača:

- Nikada ne izlažite rezni kotač teškom mehaničkom opterećenju ili toplini.
- Pohranite novi rezni kotač na suhom mjestu i u vodoravnom položaju na stabilnoj podlozi, po mogućnosti pod blagim pritiskom.
- Očistite i osušite rezni kotač prije skladištenja kako biste izbjegli koroziju. Za čišćenje koristite kućne deterdžente.
- Redovito izbrusite rezni kotač.

7.6 Testirajte sigurnosne uređaje



UPOZORENJE

Ne koristite uređaj s neispravnim sigurnosnim napravama. Testiranje je potrebno provesti najmanje jednom godišnje. Obratite se servisnoj službi Struers.



Napomena

Provjeru uvijek mora provesti kvalificirani tehničar (za elektromehaniku, elektroniku, mehaniku, pneumatske sustave itd.).

7.6.1 Zaustavljanje u nuždi

Test 1

1. Pokrenite postupak rezanja.
2. Pritisnite zaustavljanje u nuždi.
3. Proces rezanja i rashladna tekućina se zaustavljaju. Zaustavljanje u nuždi radi ispravno.
4. Ako se postupak rezanja i rashladna tekućina ne zaustave, pritisnite Zaustavljanje gumb.
5. NEMOJTE upotrebljavati stroj.
6. Obratite se servisnoj službi Struers.



Test 2

1. Pritisnite zaustavljanje u nuždi.
2. Pritisnite gumb Start.
3. Stroj ne smije moći pokrenuti proces rezanja ili hlađenja vode.
4. Ako se stroj ili rashladno sredstvo pokrenu, pritisnite Zaustavljanje gumb.
5. NEMOJTE upotrebljavati stroj.
6. Obratite se servisnoj službi Struers.



7.6.2 Sigurnosni štitičnik



UPOZORENJE

Sigurnosni štitičnik mora se zamijeniti svako 5 godina kako bi se osigurala predviđena sigurnost. Oznaka na pregradi označava kada se sigurnosni štitičnik mora zamijeniti.

Sigurnosni štitičnik ima sustav sigurnosnog isključivanja kojim se sprječava pokretanje reznog kotača kada je sigurnosni štitičnik otvoren.

Blokirni mehanizam onemogućuje rukovatelju otvaranje sigurnosnog štitičnika dok se rezni kotač ne prestane okretati.

Testiranje sigurnosnog štitičnika

Test 1

1. Otvorite sigurnosni štitičnik.
2. Zatvorite sigurnosni štitičnik.
3. Ako sigurnosna kopča ne sklizne bez prepreka u mehanizam za zaključavanje, NEMOJTE koristiti stroj.
4. Obratite se servisnoj službi Struers.

7.6.3 Prekidač sigurnosnog štitnika

Testiranje prekidača sigurnosnog štitnika

Test 1

1. Otvorite sigurnosni štitnik.
2. Pritisnite gumb Start.
3. Postupak rezanja i rashladno sredstvo ne mogu se pokrenuti.
4. Ako postupak rezanja i/ili rashladno sredstvo započnu, pritisnite Zaustavljanje gumb.
5. NEMOJTE upotrebljavati stroj.
6. Obratite se servisnoj službi Struers.



7.6.4 Brava sigurnosnog štitnika

Test 1

1. Zatvorite sigurnosni štitnik.
2. Pritisnite Pokretanje. Stroj pokreće proces rezanja i rashladno sredstvo.
3. Pokušajte otvoriti sigurnosni štitnik. NE primjenjujte silu. Sigurnosni štitnik je zaključan i ne može se otvoriti.
4. Ako možete otvoriti sigurnosni štitnik dok stroj radi, pritisnite gumb Zaustavljanje.
5. NEMOJTE upotrebljavati stroj.
6. Obratite se servisnoj službi Struers.



Test 2

1. Zatvorite sigurnosni štitnik.
2. Pritisnite Pokretanje za početak postupka rezanja. Stroj pokreće proces rezanja i sredstvo za hlađenje.
3. Pritisnite gumb Zaustavljanje.
4. Sigurnosni štitnik mora ostati zaključan najmanje 4 sekunde nakon pritiska gumba Zaustavljanje.
5. Ako možete otvoriti sigurnosni štitnik prije isteka 4 sekunde, ponovno ga zatvorite.
6. NEMOJTE upotrebljavati stroj.
7. Obratite se servisnoj službi Struers.



7.6.5 Funkcija ispiranja

Test 1

1. Otvorite sigurnosni štitnik.
2. Pritisnite Ispiranje za aktiviranje pumpe rashladnog sredstva i pištolja za ispiranje.
3. Ako rashladno sredstvo počne teći iz štitnika reznog kotača, pritisnite gumb Zaustavljanje.
4. NEMOJTE upotrebljavati stroj.
5. Obratite se servisnoj službi Struers.

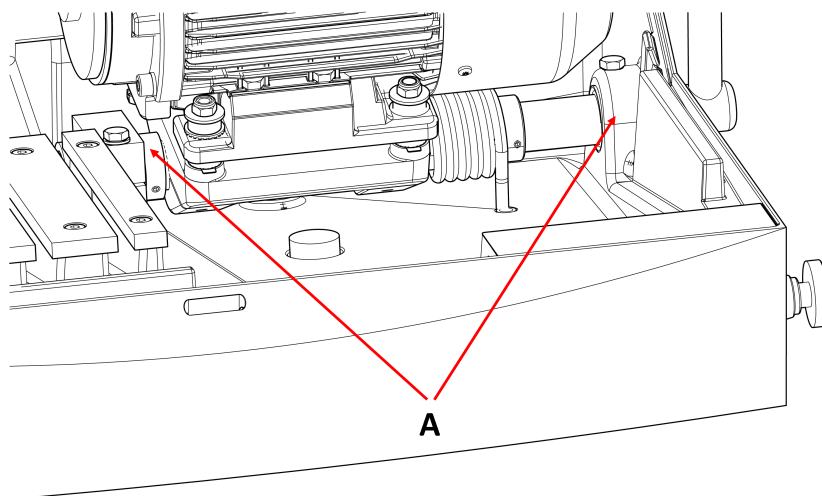


7.7 Prilagodbe

7.7.1 Prilagodite trenje

Nagibna rezna jedinica morala bi pružiti blagi otpor tijekom premještanja. Previše trenja može biti naporno tijekom rada. Premalo trenja može uzrokovati prekomjerne vibracije tijekom rezanja.

- Za podešavanje trenja u ležaju koristite ključ od 24 mm (A).

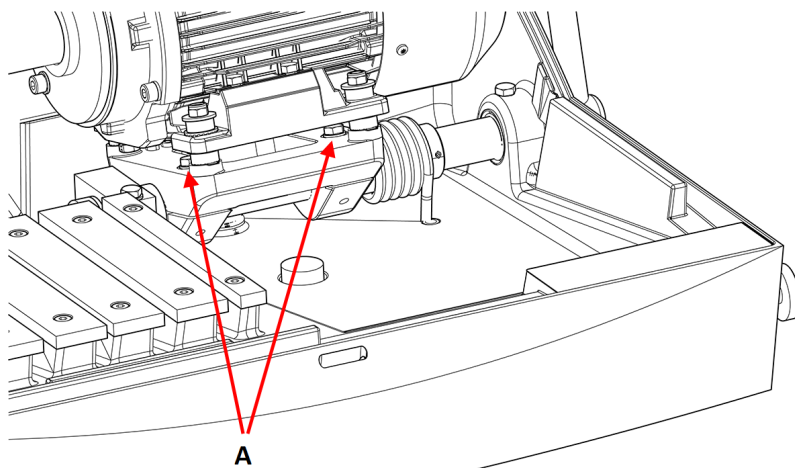


7.7.2 Podesite ručicu za rezanje

Rezna ručica tvornički je montirana na položaju koji će odgovarati većini korisnika kada je Labotom-5 smješten na stolu ili radnoj klupi visine 80 cm.

Da biste promijenili položaj:

1. Otpustite 2 vijka (A). Pazite na to da ne pomaknete rezni motor aksijalno.



2. Okrenite ručicu u željeni položaj.
3. Pritegnite vijke.
4. Provjerite može li rezni kotač proći kroz sredinu utora u reznom stolu.

8 Rezervni dijelovi

Tehnička pitanja i rezervni dijelovi

Ako imate tehničkih pitanja ili kada naručujete rezervne dijelove, navedite godinu proizvodnje. Godina proizvodnje je ugravirana na okviru cilindra.

Kako biste saznali dodatne informacije ili provjerili dostupnost rezervnih dijelova, obratite se servisnoj službi Struers. Podaci za kontakt dostupni su na web stranici [Struers.com](https://www.struers.com).

9 Servis i popravak

Struers preporučuje provedbu redovite servisne provjere nakon svakih 1500 sati upotrebe.



Napomena

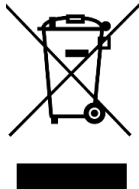
Servis smije provesti samo kvalificirani tehničar (za elektromehaniku, elektroniku, mehaniku, pneumatske sustave i sl.).
Obratite se servisnoj službi Struers.

Servisna provjera

Nudimo niz sveobuhvatnih planova održavanja koji zadovoljavaju potrebe naših klijenata. Ova ponuda usluga naziva se ServiceGuard.

Planovi održavanja obuhvaćaju provjeru opreme, zamjenu potrošnih dijelova, prilagodbe/kalibraciju za optimalan rad te završnu funkcijsku provjeru.

10 Zbrinjavanje



Oprema označena simbolom WEEE sadrži električne i elektroničke komponente te se ne smije zbrinuti kao običan otpad.

Obratite se lokalnim nadležnim tijelima za informacije o pravilnom načinu zbrinjavanja u skladu s nacionalnim zakonodavstvom.

Za zbrinjavanje potrošnog materijala i reciklacijske tekućine slijedite lokalne propise.



UPOZORENJE

U slučaju požara, obavijestite osobe koje se nalaze u blizini i vatrogasnu službu te prekinite napajanje. Koristite se aparatom za gašenje požara na bazi praša. Nemojte upotrebljavati vodu.



Napomena

Reciklacijska tekućina sadržavat će aditiv i strugotine od rezanja i brušenja. Ne bacajte reciklacijsku tekućinu u glavni odvod. Pridržavajte se važećih sigurnosnih propisa za rukovanje i odlaganje strugotina i aditiva za reciklacijsku tekućinu.

Pratite koje metale režete ili brusite kao i količinu proizvedenih strugotina.

Ovisno o tome koje metale režete ili brusite, moguće je da kombinacija metalnih strugotina od metala s velikom razlikom u elektro pozitivnosti rezultira egzotermnim reakcijama kada su prisutni povoljni uvjeti.

Primjeri:



U nastavku su navedeni primjeri kombinacija koji bi mogli rezultirati egzotermnim reakcijama ako se tijekom rezanja/brušenja nakupi velika količina strugotina na istom uređaju i ako postoje povoljni uvjeti:

- Aluminij i bakar.
- Cink i bakar.

11 Otklanjanje problema

11.1 Stroj

Pogreška	Uzrok	Radnja
Rezni kotač se ne rotira.	Sigurnosni štitičnik je otvoren.	Zatvorite sigurnosni štitičnik. Ako pogreška ostane, obratite se servisnoj službi Struers.
	Deaktivirana je sigurnosna brava.	Ponovno aktivirajte otpuštanje sigurnosne brave prije rukovanja strojem.
	Rezni motor je preopterećen.	Otvorite sigurnosni štitičnik i pustite motor da se ohladi najmanje 5 do 10 minuta.
Nema vode za hlađenje.	Ventil na stražnjoj strani stroja je začepljen ili odspojen.	Uvjerite se da ventil nije začepljen ili odspojen. Ako je potrebno, odvrnite ventil i isperite ga pod tekućom vodom. Ako pogreška ostane, obratite se servisnoj službi Struers.
	Električna veza od stroja prema recirkulacijskoj jedinici je otvorena ili je recirkulacijska jedinica isključena.	Provjerite je li recirkulacijska jedinica spojena i uključena.
	Razina vode u recirkulacijskoj jedinici je niska.	Napunite rashladnu tekućinu u recirkulacijsku jedinicu.
Iz pištolja za ispiranje ne istječe voda	Ventil je zatvoren.	Otvorite ventil.
	Pištolf za ispiranje je začepljen.	Očistite pištolf za ispiranje vodom i komprimiranim zrakom. Ako pogreška ostane, obratite se servisnoj službi Struers.
Zahrđali izraci ili rezna komora	Nedovoljno aditiva za rashladno sredstvo.	Dodajte još aditiva u rashladno sredstvo. Pazite da koristite ispravnu koncentraciju.
	Stroj je ostavljen sa zatvorenim sigurnosnim štitičnikom.	Ostavite sigurnosni štitičnik otvorenim kada ne koristite stroj kako bi se rezna komora osušila.

Pogreška	Uzrok	Radnja
Sigurnosni štitnik je mutan.	Nedovoljno čišćenje.	Očistite blagom sapunicom. <div style="border: 1px solid blue; padding: 5px;">  <p>Napomena Odspojite odvodnu cijev od spremnika. Sapunica ne smije ulaziti u recirkulacijsku vodu, jer će to uzrokovati pjenjenje vode.</p> </div>
Stezna naprava za brzo stezanje ne može držati izradak	Stezna naprava nije izbalansirana.	Prilagodite dva vijka steznog stupa.
	Stezna jezgra je istrošena.	Obratite se servisnoj službi Struers.
Laserska linija ne odgovara mjestu reza	Linijski laser nije poravnat s unutarnjom priрубnicom.	Podesite ga s 2 vijka između lasera i štitnika reznog kotača. <div style="border: 1px solid yellow; padding: 5px;">  <p>UPOZORENJE Lasersko zračenje. Ne gledajte u zraku. Klasa 2 laserski proizvod.</p> </div>

11.2 Problemi s rezanjem

Pogreška	Uzrok	Radnja
Promjena boje ili spaljivanje izratka.	Tvrdoća reznog kotača neprikladna je za tvrdoću/dimenzije izratka.	Odaberite drugi tip reznog kotača.
	Prevelika se sila primjenjuje na rezni kotač.	Primijenite slabiju silu.
	Neprikladno hlađenje.	<p>Provjerite postoji li dovoljna količina vode u recirkulacijskoj rashladnoj jedinici.</p> <p>Provjerite protok vode pritiskom na gumb za ispiranje.</p> <p>Provjerite protok vode iz recirkulacijske rashladne jedinice.</p> <p>Očistite cijev rashladnog sredstva. Po mogućnosti koristite komprimirani zrak.</p>
Neželjeni oštri rubovi	Isuviše tvrd rezni kotač	Odaberite drugi tip reznog kotača.
	Prevelika sila na reznom kotaču blizu kraja rada.	Smanjite silu rezanja potkraj postupka.
	Nedostatak potpore.	Ako je moguće, poduprite izradak s obje strane.
S vremena na vrijeme kvaliteta rezanja je drugačija	Cijev rashladnog sredstva je začepljena.	<p>Provjerite protok rashladnog sredstva pritiskom na gumb za ispiranje.</p> <p>Provjerite protok vode iz recirkulacijske rashladne jedinice.</p> <p>Očistite cijev rashladnog sredstva.</p> <p>Po mogućnosti koristite komprimirani zrak.</p>
	Nedovoljna količina rashladnog sredstva.	Dopunite spremnik vodom i dodajte aditiv.
Rez se pomiče u stranu.	Prvobitna brzina rezanja je prevelika.	Dopustite da rezni kotač načini mali utor u izratku prije nego što napravite stvarni rez.
	Prevelika se sila primjenjuje na rezni kotač.	Primijenite slabiju silu.

Pogreška	Uzrok	Radnja
Rezni kotač se slama.	Nepravilno postavljanje reznog kotača.	Provjerite ima li otvor pravilan promjer. Provjerite postoji li kartonska podložna pločica s obje strane reznog kotača (samo za konvencionalne rezne kotače). Provjerite je li matica dobro pritegnuta.
	Netočno stezanje izratka.	Pobrinite se za to da samo jedna strana izratka bude čvrsto stegnuta. Druga bi strana morala biti samo blago zategnuta. Koristite se potpornim alatima ako geometrija izratka iziskuje potporu.
	Nedovoljna potpora izratka.	Poduprite slobodan kraj izratka.
	Isuviše tvrd rezni kotač.	Koristite mekši rezni kotač.
	Prevelika se sila primjenjuje na rezni kotač.	Primijenite manju silu na rezni kotač.
	Neprikladno hlađenje.	Provjerite postoji li dovoljna količina vode u recirkulacijskoj rashladnoj jedinici. Provjerite crijeva vode za hlađenje.
Rezni kotač prebrzo se troši	Prevelika se sila primjenjuje na rezni kotač.	Primijenite manju silu na rezni kotač.
	Rezni kotač je isuviše mekan za zadatak.	Odaberite jači rezni kotač.
	Stroj vibrira.	Obratite se servisnoj službi Struers.
Smjer vrtnje ploče reznog kotača je pogrešan	Netočan električni priključak.	Zamijenite 2 faze.

Pogreška	Uzrok	Radnja
Rezni kotač ne reže kroz izradak	Netočan odabir reznog kotača.	Odaberite odgovarajući rezni kotač za vaš zadatak.
	Istrošen rezni kotač.	Zamijenite rezni kotač.
	Rezna ploča zapinje u uzorku zbog unutarnjeg naprežanja uzorka.	Poduprite izradak i zategnite ga s obje strane reznog kotača tako da rez može ostati otvoren. Izradite reljefni rez: režite do otprilike polovice izratka. Okrenite izradak 180° i smjestite rez oko 1 – 2 mm dalje od središta.
Izradak se slama kada je stegnut.	Izradak je lomljiv.	Smjestite uzorak između dviju polistirenskih ploča. Uvijek vrlo pažljivo režite lomljive izratke.
Izradak je korodiran	Izradak je predugo bio u reznoj komori.	Ostavite sigurnosni štitnik otvoren kada ne koristite stroj.
	Nedovoljno aditiva u rashladnom sredstvu.	Provjerite je li koncentracija aditiva ispravna.
Rezna komora pokazuje znakove korozije.	Izradak je izrađen od bakra/legure bakra.	Koristite ispravan aditiv za rashladno sredstvo.

12 Tehnički podaci

12.1 Tehnički podaci

Kapacitet	Visina × Duljina	42 × 120 mm (1,7" × 4,7")
	Promjer	90 mm (3,5")
	Dužina rezanja	135 mm (5,3")
Rezna ploča	Promjer	250 mm (10")
	Promjer centralne rupe	32 mm (1,26")
Motor rezne ploče	Brzina vrtnje	2910 o/min. (50 Hz)/3520 o/min. (60 Hz)
	Podešavanje visine reznog kotača	-

Rezni stol	Širina	316 mm (12,4")
	Dubina	225 mm (8,9")
	T-utori	T-utor s izmjenjivim pločama T-utora, 10 mm (6 kom. + 1 kom.)
	Brzina dovoda	Ručno upravljanje
Laser		Opcija (klasa lasera do 2M)
Softver i elektronika	Kontrole	Folija za gumbе
	Zaslon	-
Sigurnosni standardi		Pogledajte Izjavu o sukladnosti
Radno okruženje	Temperatura okoliša	5 - 40 °C (41 - 104 °F)
	Vlažnost	35 - 85 % RV bez kondenziranja
Napajanje 1	Napon/frekvencija	3 x 200 V (50 Hz)
	Ulaz za napajanje	3L + (N) + PE
	Snaga S3 60 %	2,2 kW (3 ks)
	Snaga S3 15 %	3,2 kW (4,3 ks)
	Struja, nazivno opterećenje	9,6 A
	Struja, maks.	19,2 A
	Ocjena najvećeg opterećenja motora u amperima	8,6 A
Napajanje 2	Napon/frekvencija	3 x 200 - 210 V (60 Hz)
	Ulaz za napajanje	3L + (N) + PE
	Snaga S3 60 %	2,2 kW (3 ks)
	Snaga S3 15 %	3,2 kW (4,3 ks)
	Struja, nazivno opterećenje	10,4 A
	Struja, maks.	20,8 A
	Ocjena najvećeg opterećenja motora u amperima	9,4 A

Napajanje 3	Napon/frekvencija	3 x 220 - 230 V (50 Hz)
	Ulaz za napajanje	3L + (N) + PE
	Snaga S3 60 %	2,2 kW (3 ks)
	Snaga S3 15 %	3,2 kW (4,3 ks)
	Struja, nazivno opterećenje	8,5 A
	Struja, maks.	17 A
	Ocjena najvećeg opterećenja motora u amperima	7,5 A
Napajanje 4	Napon/frekvencija	3 x 220 - 240 V (60 Hz)
	Ulaz za napajanje	3L + (N) + PE
	Snaga S3 60 %	2,2 kW (3 ks)
	Snaga S3 15 %	3,2 kW (4,3 ks)
	Struja, nazivno opterećenje	9,2 A
	Struja, maks.	18,4 A
	Ocjena najvećeg opterećenja motora u amperima	8,2 A
Napajanje 5	Napon/frekvencija	3 x 380 - 415 V (50 Hz)
	Ulaz za napajanje	3L + (N) + PE
	Snaga S3 60 %	2,2 kW (3 ks)
	Snaga S3 15 %	3,2 kW (4,3 ks)
	Struja, nazivno opterećenje	5,3 A
	Struja, maks.	10,6 A
	Ocjena najvećeg opterećenja motora u amperima	4,3 A

Napajanje 6	Napon/frekvencija	3 x 380 - 415 V (60 Hz)
	Ulaz za napajanje	3L + (N) + PE
	Snaga S3 60 %	2,2 kW (3 ks)
	Snaga S3 15 %	3,2 kW (4,3 ks)
	Struja, nazivno opterećenje	5,7 A
	Struja, maks.	11,4 A
	Ocjena najvećeg opterećenja motora u amperima	4,7 A
Napajanje 7	Napon/frekvencija	3 x 460 - 480 V (60 Hz)
	Ulaz za napajanje	3L + (N) + PE
	Snaga S3 60 %	2,2 kW (3 ks)
	Snaga S3 15 %	3,2 kW (4,3 ks)
	Struja, nazivno opterećenje	5,2 A
	Struja, maks.	10,4 A
	Ocjena najvećeg opterećenja motora u amperima	4,2 A
Sustav hlađenja	Opcija	Sustav hlađenja 3
Ispuh	Preporučeni kapacitet	50 m ³ /h (1750 ft ³ /h)
Napredne značajke	X-stol, ručno	N/D
	X-postolje, ručno	N/D
	Okretno postolje	N/D
Kategorije sigurnosnog kruga/Razina izvedbe	Zaustavljanje u nuždi	PL c, Kategorija 1 Stop kategorija 0
	Sigurnosni štitnik	PL d, Kategorija 3 Stop kategorija 0
	Brava sigurnosnog štitnika	PL a, Kategorija B Stop kategorija 0
	Neželjeni početak recirkulacije tekućine	PL c, Kategorija 1 Stop kategorija 0
Fidova sklopka (RCCB)		Potreban je tip A, 30 mA (ili bolja inačica)

Razina buke	Razina emisije buke na radnim stanicama s ocjenom A	LpA = 70,5 dB(A) (izmjerena vrijednost). Nesigurnost K = 4 dB(A) Mjere su navedene u skladu s EN ISO 11202
Razina vibracija	Deklarirana emisija vibracija	Ukupna izloženost gornjih dijelova tijela vibracijama ne premašuje 2,5 m/s ² .
Dimenzije i težina	Širina (glavno tijelo)	70 cm (27,6")
	Širina (s ručicom i pištoljem za ispiranje)	96 cm (37,8")
	Širina (jedan tunel)	Lijevo: 132 cm (52")
	Širina (dva tunela)	N/D
	Dubina	76 cm (30")
	Visina (zaštita zatvorena, ručka uključena)	53 cm (20,8")
	Visina (zaštita otvorena)	90 cm (35,4")
	Težina	75 kg (165 lbs)

12.2 Sigurnosni dijelovi upravljačkog sustava (SRP/CS)



UPOZORENJE

Ključne sigurnosne komponente moraju se zamijeniti nakon maksimalnog trajanja od 20 godina.

Obratite se servisnoj službi Struers.



Napomena

SRP/CS (sigurnosni dijelovi upravljačkog sustava) su dijelovi koji utječu na siguran rad uređaja.



Napomena

Zamjenu ključnih sigurnosnih komponenti mora provesti samo inženjer ili kvalificirani (elektromehanički, elektronički, mehanički, pneumatski isl.) Struersov tehničar.

Ključne sigurnosne komponente moraju se zamijeniti samo komponentama s najmanje jednakom razinom zaštite.

Obratite se servisnoj službi Struers.



Napomena

Zamijenite PETG zaslon nakon 5 godina.

Dijelovi

Sigurnosni dio	Proizvođač/Opis proizvođača	Kataloški br. proizvođača	Električni ref.	Kataloški br. Struers
Zaustavljanje u nuždi	Schlegel NC kontakt	MTO	S1-S3	2SB10071
Zaustavljanje u nuždi	Schlegel glava u obliku gljive	Rondex RV 22	S1-S3	2SA10400
Zaustavljanje u nuždi	Schlegel nositelj kontakta	MHR-3	S1-S3	2SA41603
Sigurnosna relejna jedinica	Omron	G9SB-3012-A	KS1	2KS10006
Strujni priključni relej	Omron	G2R-1-S24VAC(S)	K1	2KL20124
Kontaktor motora	Omron	J7KN 18D 01 24VAC	K2, K4	2KM71801
Brava sigurnosnog štitnika	Schmersal Međupovezani elektromagnetski ventil	AZM 170SK-02/01ZRK-2197	YS1	2SS00023
Sigurnosna šarka	Pizzato	HP AB052D-KAM	SS1	2SS48085
Višenamjenski timer u čvrstom stanju	Omron	H3DS-ML	KT1	2KT00003
Koaksijalni solenoidni ventil	ASCO	SCG287A001.24/50	QM1	2YM10046
	AWEMAR (zamjenski)	270A0020/10/M0G38F 2400		2YM10047 (zamjenski)
Zaštita radne zone	Struers sigurnosni štitnik s PETG staklom	N/D	N/D	16040021

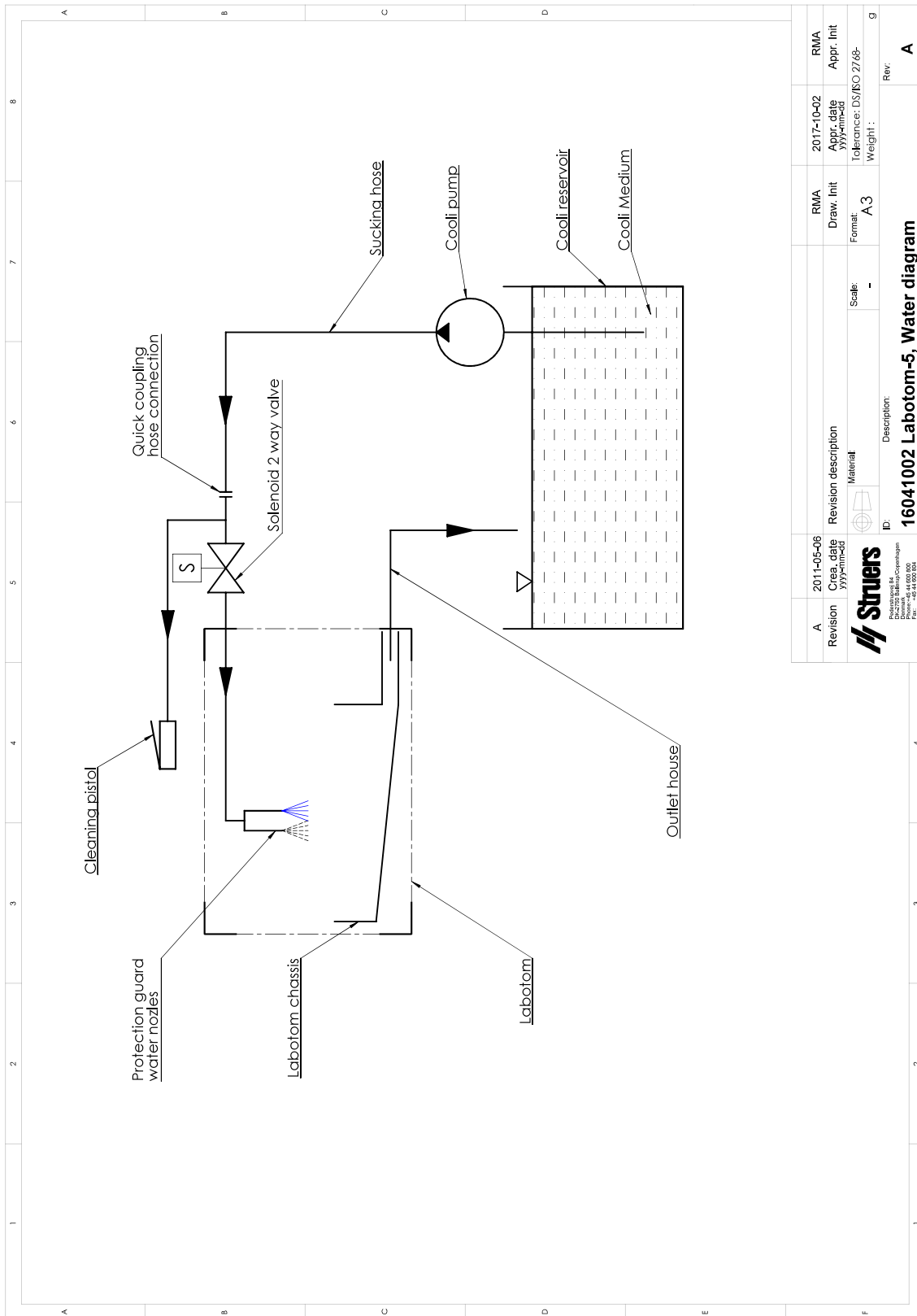
12.3 Dijagrami Labotom-5**Napomena**

Ako želite detaljno prikazati određene informacije, pogledajte verziju ovog priručnika na mreži.

Naslov	Br.
Blok dijagram	16043051 ▶ 56
Dijagram vode	16041002 ▶ 57
Sigurnosni dijagram	16043101 ▶ 58

Naslov	Br.
Dijagram strujnog kruga	Pogledajte broj dijagrama na tipskoj pločici opreme i kontakt Struers Usluga putem Struers.com .

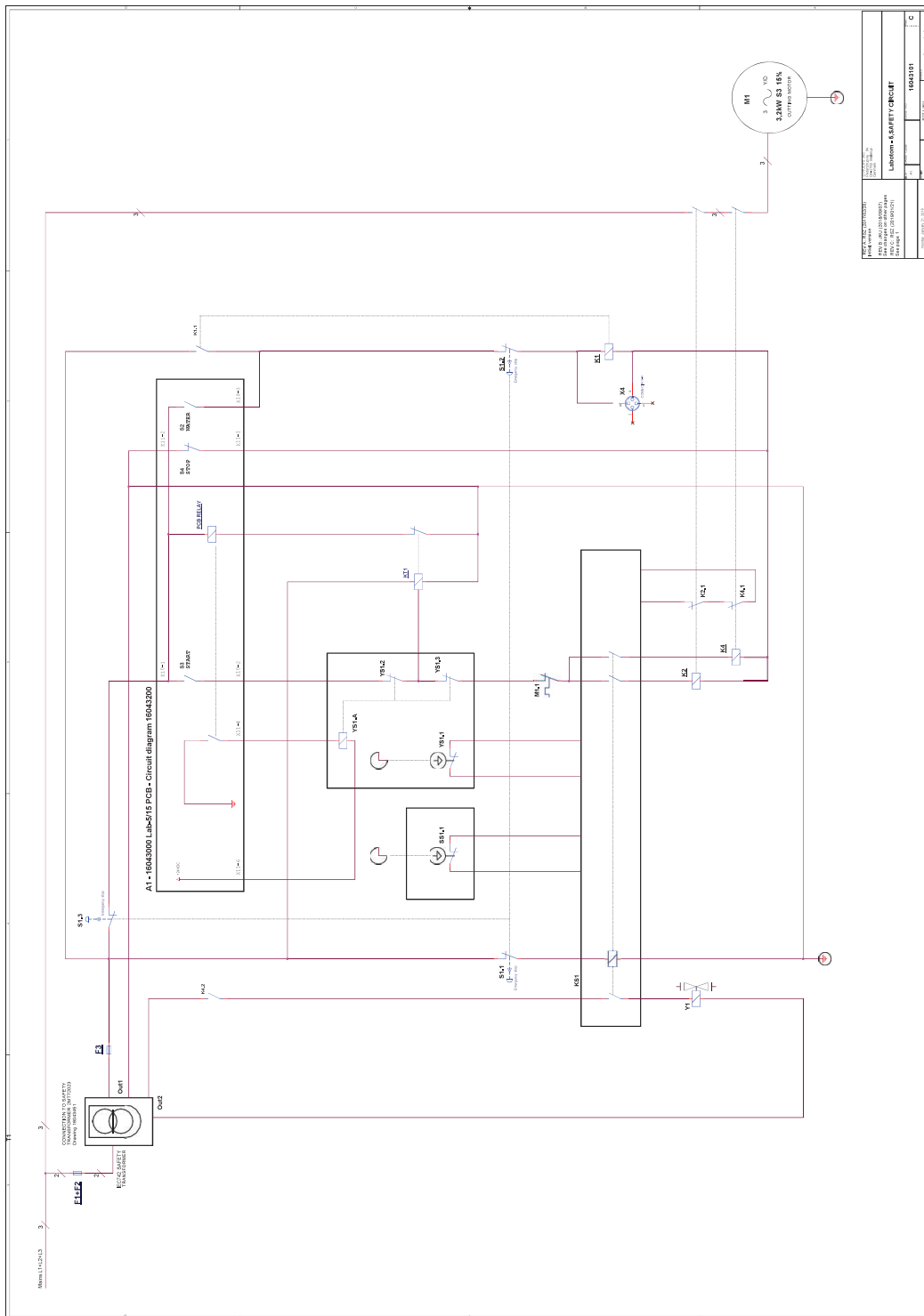
16041002



A	2011-05-06	Revision	2017-10-02	RMA	2017-10-02	RMA
	2011-05-06	Creation date	2017-10-02	Draw. Init	2017-10-02	Appr. Init
				Format:		Tolerance: DS/ISO 2768-
				Material:		Weight:
				Scale:		
				Description:		Rev:
				16041002 Labotom-5, Water diagram		A



16043101



12.4 Informacije o pravnim odredbama i propisima

Obavijest FCC-a

Ova je oprema ispitana i ustanovljeno je da je u skladu s uredbama za digitalni uređaj razreda B u skladu s Dijelom 15. Pravila FCC-a. Te su uredbe osmišljene za pružanje razumne zaštite protiv štetnih smetnji u instalaciji u stambenom području. Ova oprema generira, rabi i može zračiti radiofrekvencijskom energijom i, ako se ne instalira i upotrebljava u skladu s uputama, može uzrokovati štetne smetnje u radiokomunikaciji. Međutim, ne postoji jamstvo da do smetnji neće doći u određenoj instalaciji. Ako ova oprema uzrokuje štetne smetnje u pogledu prijema radijskog ili televizijskog signala, što se može utvrditi isključivanjem i uključivanjem opreme, korisniku se preporučuje da pokuša otkloniti smetnje s pomoću jedne ili više mjera navedenih u nastavku:

- Preusmjerite ili premjestite antenu za prijem.
- Povećajte razmak između opreme i prijemnika.
- Priključite opremu u drugu utičnicu ili strujni krug od onog na koji je priključen prijamnik.

13 Proizvođač

Struers ApS
Pederstrupvej 84
DK-2750 Ballerup, Danska
Telefon: +45 44 600 800
Telefaks: +45 44 600 801
www.struers.com

Odgovornost proizvođača

Potrebno je poštivati sljedeća ograničenja jer bi kršenje ograničenja moglo uzrokovati poništenje zakonskih obveza proizvođača Struers.

Proizvođač ne preuzima nikakvu odgovornost za pogreške u tekstu i/ili ilustracijama u ovim uputama za upotrebu. Informacije u ovim uputama za upotrebu podložne su promjenama bez prethodne obavijesti. U uputama za upotrebu mogu biti navedeni pribor ili dijelovi koji nisu sadržani u isporučenoj verziji opreme.

Proizvođač će snositi odgovornost za posljedice u pogledu sigurnosti, pouzdanosti i učinkovitosti opreme samo ako se oprema upotrebljava, servisira i održava u skladu s uputama za upotrebu.

Izjava o sukladnosti

Proizvođač	Struers ApS • Pederstrupvej 84 • DK-2750 Ballerup • Danska
Naziv	Labotom-5
Model	N/D
Funkcija	stroj za rezanje
Tip	0604
Kat. br.	Labotom-5 06046229, 06046235, 06046246, 06046254, 06046230, 06046236, 06046247 Pribor, oprema 06046903, 06046912
Serijski broj	



Modul H, u skladu s globalnim pristupom



Izjavljujemo da je spomenuti proizvod sukladan sa sljedećim zakonodavstvom, direktivama i standardima:

2006/42/EC	EN ISO 12100:2010, EN ISO 13849-1:2015, EN ISO 13849-2:2012, EN ISO 13850:2015, EN ISO 16089:2015, EN 60204-1:2018, EN 60204-1-2018/Corr.:2020
2011/65/EU	EN 63000:2018
2014/30/EU	EN 61000-3-2:2014, EN 61000-3-3:2013, EN 61000-6-2:2005, EN 61000-6-2:2005/Corr.:2005, EN 61000-6-3:2007, EN 61000-6-3-A1:2011, EN 61000-6-3-A1-AC:2012
Dodatni standardi	NFPA 79, FCC 47 CFR Dio 15. Pod dio B

Ovlaštena osoba za sastavljanje tehničke dokumentacije/
Ovlašteni potpisnik

Datum: [Release date]

en For translations see
bg За преводи вижте
cs Překlady viz
da Se oversættelser på
de Übersetzungen finden Sie unter
el Για μεταφράσεις, ανατρέξτε στη διεύθυνση
es Para ver las traducciones consulte
et Tõlked leiate aadressilt
fi Katso käännökset osoitteesta
fr Pour les traductions, voir
hr Za prijevode idite na
hu A fordítások itt érhetőek el
it Per le traduzioni consultare
ja 翻訳については、
lt Vertimai patalpinti
lv Tulkojumus skatīt
nl Voor vertalingen zie
no For oversettelser se
pl Aby znaleźć tłumaczenia, sprawdź
pt Consulte as traduções disponíveis em
ro Pentru traduceri, consultați
se För översättningar besök
sk Preklady sú dostupné na stránke
sl Za prevode si oglejte
tr Çeviriler için bkz
zh 翻译见

www.struers.com/Library