

CitoPress-5



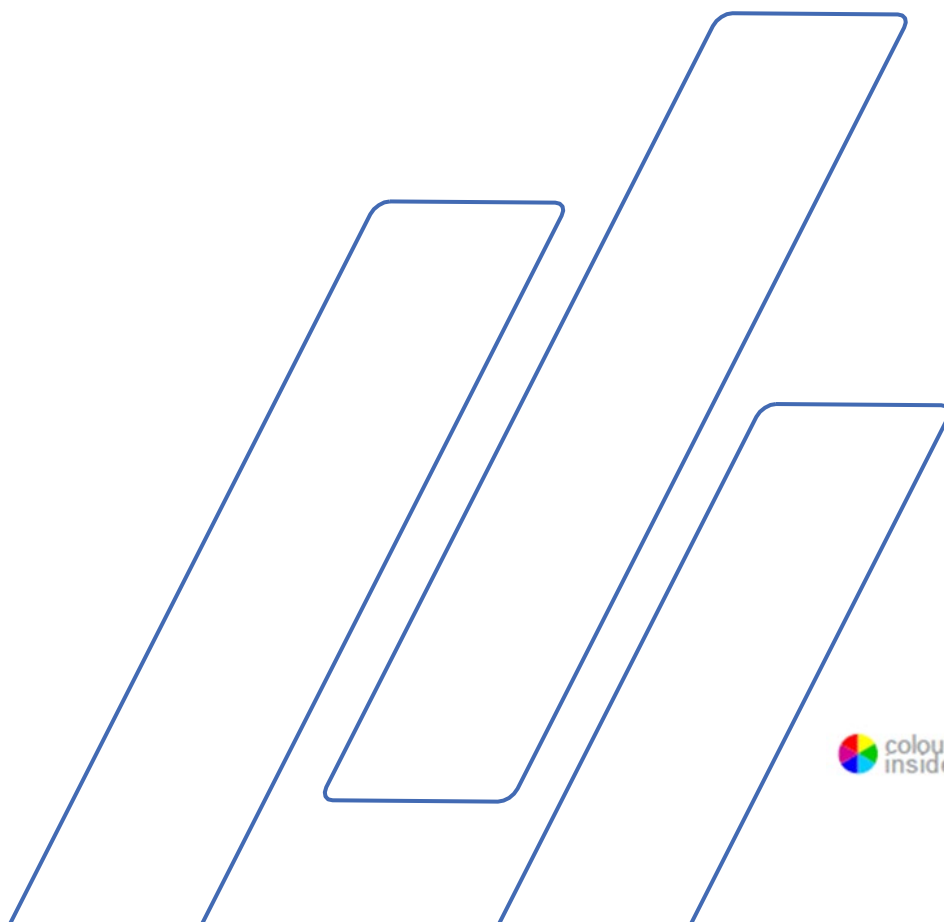
Brugsvejledning

Brugsvejledningsnr.: 15777025
Revidering D

Udgivelsesdato 2020.06.11

Oversættelse af den Originale Brugsvejledning.

For:
CitoPress-5 fra serienummer 57730001



Indholdsfortegnelse	Side
Tilsluttet brug	3
Sikkerhedsforskrifter.....	5
Brugsvejledning	9
Referenceguide.....	46
Appendiks:	
Tjekliste før installation.....	65
Contents of the Declaration of Conformity	71

Tilsigtet brug

Til professionel materialografisk varmindstøbning af materialer til yderligere materialografisk kontrol og må kun betjenes af uddannet personale. Maskinen er kun beregnet til at blive brugt med Struers forbrugsmaterialer, specielt designet til dette formål og denne type maskine.

Maskinen er beregnet til brug i et professionelt arbejdsmiljø (f.eks. et materialografilaboratorium).

Brug ikke maskinen til:

Varmindstøbning af andre materialer end faste materialer, der er egnede til materialografiske undersøgelser. Maskinen må ikke bruges til nogen form for eksplosivt og/eller brændbart materiale, eller materialer, der ikke er stabile under opvarmning eller tryk.

Modeller:

CitoPress-5

**BEMÆRK:**

LÆS brugsvejledningen grundigt inden brug.

Sørg for at opbevare en kopi af vejledningen på et let tilgængeligt sted.

Husk altid at oplyse *Serienr.* og *spænding/frekvens* ved evt. tekniske spørgsmål eller ved afgivelse af ordrer på reservedele og tilbehør. Serienr. og spænding/frekvens er angivet på maskinens typeplade. Der kan også blive brug for at oplyse Brugsvejledningens *udgivelsesdato* og *Brugsvejledningsnr.* Disse oplysninger findes på forsiden af Brugsvejledningen.

Følgende restriktioner skal overholdes, da overtrædelse af restriktionerne kan medføre en annullering af Struers juridiske forpligtelser:

Brugsvejledning: Struers Brugsvejledning må kun anvendes i forbindelse med Struers udstyr, der indgår i Brugsvejledningen.

Struers tager forbehold for trykfejl i denne brugsvejlednings tekst/tegninger. Struers forbeholder sig ret til ændringer uden varsel. I Brugervejledningen kan være omtalt tilbehør eller dele, som ikke medleveres den nuværende udgave af maskinen.

Indholdet af denne brugervejledning er Struers ejendom. Kopiering af brugervejledningens tekst og/eller tegninger/fotografier må kun finde sted med Struers skriftlige tilladelse.

Alle rettigheder forbeholdes. © Struers 2019.

Struers
Pederstrupvej 84
DK 2750 Ballerup
Danmark
Telefon +45 44 60 08 00
Fax +45 44 60 08 01



CitoPress-5 Sikkerhedsforskrifter¹

Læses omhyggeligt før brug

1. Vælger man at ignorere disse oplysninger, og håndteres udstyret forkert, kan dette medføre alvorlige fysiske skader samt materielle skader.
2. Maskinen skal installeres i overensstemmelse med lokale sikkerhedsforskrifter. Alle sikkerhedsfunktioner på maskinen og eventuelt tilsluttet udstyr skal være i driftsmæssig stand.
3. Brugeren/brugerne skal læse afsnittene om sikkerheds- og brugervejledning i denne manual samt de afsnit i manualen, der er relevante i forhold til tilsluttet udstyr og tilbehør. Bruger(ne) skal læse vejledningen for brug og, hvis det er relevant, sikkerhedsdatablade for de anvendte forbrugsmaterialer.
4. Denne maskine må kun betjenes og vedligeholdes af uddannet personale.
5. Maskinen skal placeres på et arbejdsbord, der er stærkt nok til at bære dens vægt, er plant og i passende arbejdshøjde.
6. Brugeren skal sikre, at den anvendte spænding svarer til den spænding, der er angivet på typepladen bag på maskinen og på varme-/køleenheden. Maskinen skal være elektrisk forbundet til jord.
7. Frakobl maskinen fra strømforsyningen før enhver service.
8. Frakobl maskinen fra strømforsyningen og vandforsyningen under installation eller fjernelse af indstøbningsenheden.
9. Sørg for, at vandtilslutningerne er monteret korrekt og ikke lækker. Hovedvandforsyningen skal være slået til, når maskinen er i brug. Luk vandforsyningen, hvis der ikke skal udføres arbejde i en længere periode.
10. Under drift er kølevand fra afløbsrøret **meget varmt**. Sørg for, at det ikke er muligt at komme i kontakt med kølevandet.
11. Sørg for, at afløbsslangen er sikkert fastgjort til vandafløbssystemet.
12. Brug kun vand (eller vand med Struers additiver) som kølemiddel.

¹ Fra Sikkerhedsblad, Revision A.

- 13.** Sørg for, at indstøbningsenheden er installeret korrekt:
 - Sørg for, at pilene flugter for at låse indstøbningsenheden på plads.
 - Sørg for at fastgøringsskruen er tilspændt.
 - Luk låget, fastgør lågets skrue, og sæt toppladen på plads.
- 14.** Sørg for, at toplukningen med det øvre stempel er korrekt monteret på indstøbningscylinderen, før du starter pressen.
- 15.** Vær forsigtig ved håndtering af affasede stempler (ekstraudstyr), da metalkanterne kan være skarpe.
- 16.** Betjen ikke indstøbningspressen med højere kraft/tryk end anbefalet for cylinderdiameteren og indstøbningsmaterialet i Struers anvendelsesvejledning for varmindstøbning.
- 17.** Efter en opvarmningscyklus skal du sikre dig, at indstøbningscylinderen er afkølet i mindst to minutter før åbning.
- 18.** Under betjening skal du altid sørge for, at toplukningen er ordentligt fastgjort.
- 19.** Lad ikke maskinen være uden opsyn, mens en indstøbningsproces kører.
- 20.** I tilfælde af en hydraulisk lækage eller anden form for fejl, skal maskinen serviceres omgående.
- 21.** I tilfælde af brand skal du alarmere omkringstående, tilkalde brandvæsenet og afbryde strømmen. Brug en pulverslugker. Brug ikke vand.

Udstyret må kun bruges til det tilsigtede formål og som beskrevet i brugsvejledningen.

Udstyret er specielt konstrueret til forbrugsmaterialer og tilbehør, leveret af Struers. Struers påtager sig intet ansvar for skade(r) på brugeren eller udstyret i tilfælde af forkert brug, ukorrekt installation, ændringer, forsømmelse, uheld eller forkert reparation.

Afmontering af dele på udstyret, i forbindelse med service og reparation, skal altid udføres af en kvalificeret servicetekniker (elektromekanisk, elektronisk, mekanisk, pneumatisk, osv.).

Ikoner og typografi

Struers anvender følgende ikoner og typografiske konventioner. En liste over de sikkerhedsmeddelelser, der bruges i denne vejledning, kan findes i kapitlet om [Sikkerhedsadvarsler](#).

Se altid brugsvejledningen for at få oplysninger om de potentielle farer, der markeres med ikonerne, der er fastgjort til maskinen.

Ikoner og sikkerhedsmeddelelser



ELEKTRISK FARE

angiver elektrisk fare, som kan resultere i dødsfald eller alvorlige skader, hvis ikke faren undgås.



FARE

angiver en fare i kategorien højrisiko, som kan resultere i dødsfald eller alvorlige skader, hvis ikke faren undgås.



ADVARSEL

angiver en fare i kategorien mellemhøj risiko, som kan resultere i dødsfald eller alvorlige skader, hvis ikke faren undgås.



FORSIGTIG

angiver en fare i kategorien lavrisiko, som kan resultere i mindre eller moderate skader, hvis ikke faren undgås.



FORSIGTIG

angiver en fare, der involverer varm overflade eller væske, i kategorien lavrisiko, som kan resultere i mindre eller moderate skader, hvis ikke faren undgås.



FARE FOR KNUSNING

angiver fare for knusning, som kan resultere i mindre, moderate eller alvorlige skader, hvis ikke faren undgås.

Generelle meddelelser



BEMÆRK

angiver risiko for skade på ejendom eller behov for at fortsætte med særlig omhu.



TIP

angiver yderligere oplysninger og tips.

”Farve indvendigt”-logo



Logoet ”farve indvendigt” på forsiden af denne brugsvejledning angiver, at den indeholder farver, som anses for at være anvendelige for at opnå den rette forståelse for indholdet.

Brugere bør derfor udskrive dette dokument i farver.

Typografiske konventioner

Fed skrift	angiver knapmærkater eller menuvalg i softwareprogrammer
<i>Kursiv</i>	angiver produktnavne, punkter i softwareprogrammer eller figurtitler
Blå tekst	angiver et link til et andet afsnit eller en anden webside
■ Punkter	angiver et nødvendigt arbejdsstrin

Brugsvejledning

Indholdsfortegnelse	Side
1. Kom godt i gang	11
Enhedsbeskrivelse.....	11
Kontroller emballagens indhold.....	12
Udpakning af CitoPress.....	12
Placering af CitoPress.....	12
Anbefalede dimensioner for arbejdsbordet.....	13
Lær CitoPress at kende.....	14
Støjniveau.....	15
Strømforsyning.....	16
Åbning af ventilationsventil.....	17
Vandforsyning.....	18
Tilslutning af vandindløb.....	18
Tilslutning af vandudløb.....	18
Installation af nedre stempel.....	19
Installation af indstøbningsenheden.....	20
Indstøbningsenhed: Set nedefra.....	20
Vandtilslutninger.....	22
Indstøbningsenhed: Set fra siden.....	22
Installation af drejearmen.....	23
Montering af toplukningen.....	23
Udskiftning af det nedre stempel.....	23
Fjernelse af indstøbningsenheden.....	25
Udskiftning af indstøbningsenheden.....	25
Fjernelse af det øvre stempel.....	26
Softwareindstillinger.....	27
Brug af softwaremenuer.....	28
Konfigurationsmenu.....	29
Vælg sprog.....	30
2. Betjening	31
Brug tasterne.....	31
Kontrolpanel på CitoPress-5.....	31
Kontrolpanelfunktioner.....	31
Procesopsætning-display.....	32
Brug af menuen Process Setup (Opsætning).....	33
Ændring af procesværdierne.....	33
Genbrug procesindstillingerne for den næste prøve.....	34
Indstøbning af en prøve.....	35
Placering af prøven.....	35
Hælde resin over prøven.....	35
Installation af toplukningen.....	36
Start af indstøbningsprocessen.....	37
Stop indstøbningsprocessen.....	38
Fjernelse af toplukningen.....	38

3. Vedligeholdelse.....	39
Daglig inspektion.....	39
Daglig vedligeholdelse.....	39
Fjernelse af tilbageværende rester	39
Rengøring af stemplerne.....	39
Smøring af toplukningens gevind.....	40
Ugentlig vedligeholdelse	40
Månedlig vedligeholdelse.....	40
Rengøring under det nedre stempel	40
Årlig vedligeholdelse.....	41
Kontrollér de monterede bolte	41
Rengøring af vandfilteret.....	41
Afkalkning af kølespiralen	41
Reserve dele	41
4. Sikkerhedsadvarsler	42
Liste med sikkerhedsmeddelelser i brugsvejledningen.....	42
Symboler på maskinen	43
5. Transport og opbevaring.....	44
6. Bortskaffelse	45

1. Kom godt i gang

Enhedsbeskrivelse

CitoPress-5 er en elektrohydraulisk enhed til varm indstøbning af materialografiske prøver med Struers materialer til varm indstøbning. Hver indstøbningseenhed kan udstyres med forskellige cylinderstørrelser. Cylindre kan nemt udskiftes, hvis der er behov for en anden diameter. Den nødvendige cylinderstørrelse vil afhænge af størrelsen på prøven, der skal indstøbes.

Hver procesparameter, såsom temperatur, tryk, opvarmning og afkølingstid vælges individuelt på CitoPress-5.

For at betjene CitoPress-5 hæver operatøren stemplet. Prøven anbringes på stemplet, som derefter sænkes til sin laveste grænse. Det påkrævede indstøbningmateriale fyldes i cylinderen. Toplukningen er lukket, og indstøbningprocessen kan startes.

Når indstøbningprocessen er færdig, stopper maskinen automatisk. Når kølingsperioden slutter, kan toplukningen åbnes. Stemplet løftes til den øvre grænse, og den indstøbte prøve fjernes. Prøven er klar til slibning/polering.

Maskinen kan stoppes når som helst under indstøbningprocessen ved at trykke på STOP.

Struers anbefaler at opsætte et lokalt udsugningssystem for at fjerne støv og dampe fra arbejdsområdet.

Begreber, der bruges i denne brugsvejledning:

Emne	Dette bruges til at referere til det stykke materiale, der skal indstøbes.
Prøve	Dette bruges til at referere til det stykke materiale, der er blevet indstøbt og er klar til yderligere behandling.

Kontroller emballagens indhold

CitoPress-5

Emballagen indeholder følgende genstande:

- 1 CitoPress-5 maskine
- 1 Drejearm
- 3 Strømforsyningskabler
- 1 Trykslange (vandindløb)
- 1 Filterpakning
- 1 Reduktionsring til filterpakning
- 1 Pakning
- 1 Pakning til reduktionsring
- 2 Måleskeer til indstøbningsmateriale
- 1 Tragt
- 1 Unbrakonøgle (2,5 mm)
- 1 Brugsvejledningssæt

Indstøbningsenhed

- 1 Indstøbningsenhed
- 1 Toplukning med øvre stempel
- 1 Nedre stempel
- 1 Stift
- 1 Slipmiddel, Struers AntiStick
- 1 Skraber
- 1 Lubrikant

Udpakning af CitoPress



BEMÆRK

Opbevar emballage, skumblokke, bolte og beslag til senere brug. Undlader man at bruge den oprindelige emballage og de medfølgende fittings, kan dette medføre alvorlige skader på maskinen, og garantien ophører.

- Fjern kassen.
- Fjern brædeboltene fra transportbeslagene, som fastgør CitoPress til transportpallen.

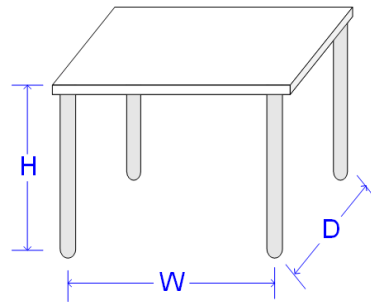
Placering af CitoPress

CitoPress bør placeres på et solidt bord i passende arbejdshøjde.

- Løft CitoPress ved at holde under bunden af maskinen, både på venstre og højre side. Der skal være to personer om at løfte maskinen.
- Placer maskinen på arbejdsbordet.
- Placer maskinen tæt på tilslutninger til strømforsyningen, vand (indløb) og håndbetjent vand (afløb).

**Anbefalede dimensioner
for arbejdsbordet**

Sørg for, at der er tilstrækkelig plads omkring maskinen for at lette adgangen til servicering.



Højde (H): Lokal præference
Bredde (B): 92 cm
Dybde (D): 90 cm

Anbefalede dimensioner for arbejdsbordet Bordets højde (X) følger lokale præferencer.



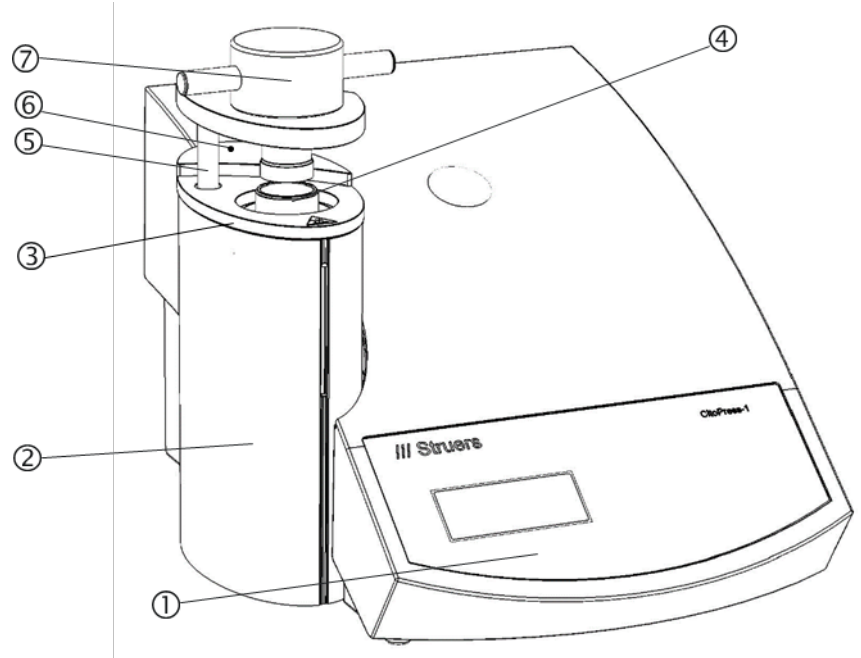
TIP

Sørg for, at arbejdsstationen har tilstrækkelig belysning.
Undgå direkte blænding (blændende lyskilder inden for operatørens synsfelt) og reflekteret blænding (refleksioner af lyskilder).

Lær CitoPress at kende

Brug lidt tid på at blive fortrolig med placering og navne på CitoPress-maskinens komponenterne.

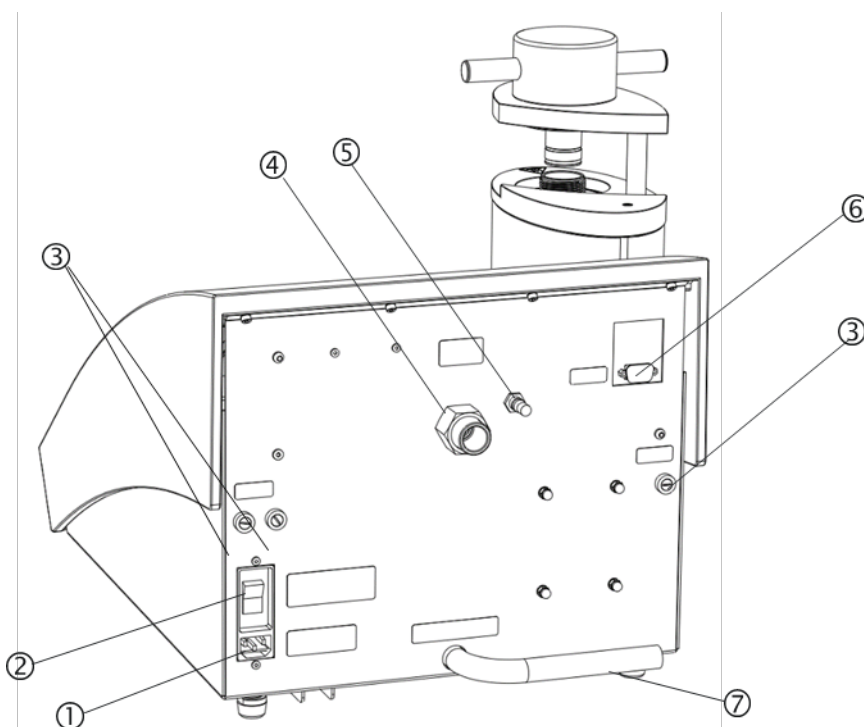
Forside



- ① Kontrolpanel
- ② Låg til indstøbningsenhed
- ③ Topplade til indstøbningsenhed
- ④ Cylinder
- ⑤ Drejearm til toplukning
- ⑥ Skrue til låg
- ⑦ Toplukning
- ⑧ Øvre stempel

* Skrue til låg - kun på CitoPress fra følgende serienummer:
CitoPress-5 s/n: 57711766

Bagside



- ① Hovedforbindelsesstik
- ② Hovedafbryder
- ③ Sikringsholdere
- ④ Vandtilslutning
- ⑤ Ventilationsventil
- ⑥ RS232-servicemuffe
- ⑦ Afløbsrør

Støjniveau

Se [Tekniske data](#) bagest i brugsvejledningen for flere oplysninger om lydtryksniveau.



FORSIGTIG

Langvarig eksponering for høje lyde kan forårsage permanent skade på hørelsen,
Brug høreværn, hvis brugeren udsættes for støj, der overstiger de niveauer, der er angivet i de lokale forskrifter.

Strømforsyning



ELEKTRISK FARE

Frakobl maskinen fra strømforsyningen før installation af elektrisk udstyr.

Maskinen skal være jordet (jordforbundet).

Kontroller, at spændingen svarer til den spænding, der er angivet på typepladen på siden af maskinen.

Forkert spænding kan resultere i skader på det elektriske kredsløb.

Strømkontakt

Hovedstikkontakten skal være lettilgængelig og placeret mellem 0,6 m - 1,9 m over gulvniveau. (En øvre grænse på 1,7 m anbefales).

CitoPress leveres med 3 typer elkabler:

Forbindelse til maskinen



Alle kabler er udstyret med en IEC 320-kabeltilslutning, som skal tilsluttes CitoPress.

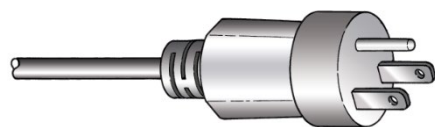
Enkeltfasets forsyning



2-stikskontakten (European Schuko) anvendes til enkeltfasets tilslutninger med jord.

Hvis stikket på det leverede kabel ikke er godkendt i dit land, skal stikket udskiftes med et godkendt stik. Ledningerne skal tilsluttes på følgende måde:

Gul/grøn:	jord (jordforbindelse)
Brun:	line (live)
Blå:	neutral



3-stikskontakten (North American NEMA 5-15P) anvendes til enkeltfasets strømtilslutninger.

Hvis stikket på det leverede kabel ikke er godkendt i dit land, skal stikket udskiftes med et godkendt stik. Ledningerne skal tilsluttes på følgende måde:

Grøn:	jord (jordforbindelse)
Sort:	neutral
Hvid:	line (live)

2-faset forsyning



Det 3-benede stik (Nordamerikansk NEMA 6-15P) anvendes til 2-fasede strømtilslutninger. (Dette kabel er til brug med CitoPress-30). Hvis stikket på det leverede kabel ikke er godkendt i dit land, skal stikket udskiftes med et godkendt stik. Ledningerne skal tilsluttes på følgende måde:

Grøn: jord (jordforbindelse)
Sort: line (live)
Hvid: line (live)



ELEKTRISK FARE

ANVEND IKKE 6-15P-kablet til at forbinde udstyr, der anvender en 110V strømforsyning. Hvis dette ikke følges, kan der opstå materielle skader.

Åbning af ventilationsventil

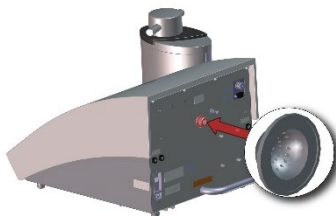
Åbn ventilationsventilen for at udligne trykket i maskinens hydrauliske system.

Denne ventil er lukket under transport og er beskyttet af en plastikhætte.

- Fjern plastikhætten fra ventilen.
- Åbn ventilen helt.
- Fastgør ventilen i åben position ved hjælp af låsemøtrikken.

Vandforsyning

Tilslutning af vandindløb



Kølevand leveres af vandforsyningen.
Sådan tilsluttes CitoPress vandindløb og -udløb:

- Isæt filterpakningen i vandindløbet med den flade side udad.
- Monter trykslangen på vandtilførsrøret.
- Spænd omløbermøtrikken helt fast.
- Monter den anden ende af trykslangen på vandhanen til koldt vand:
 - Monter reduktionsringen med pakningen på hovedvandhanen, hvis nødvendigt.
 - Spænd omløbermøtrikken helt fast.



BEMÆRK

Tilslut kun koldt vand.

Tilslutning af vandudløb



FORSIGTIG

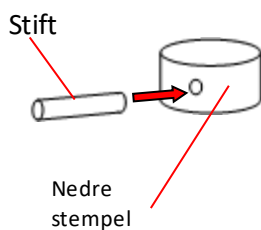
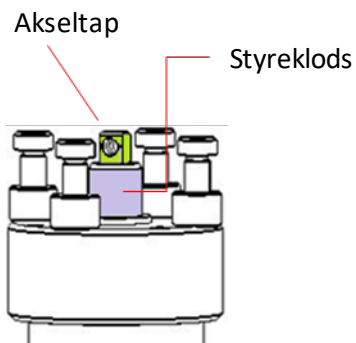
Forbrænding eller skoldning.
Vand fra afløbsrøret kan blive meget varmt.



BEMÆRK

Sørg for, at røret ikke er blokeret, og at der er tilstrækkeligt fald (afløbet er lavere end CitoPress), så kølevandet løber væk gennem røret.

Installation af nedre stempel



Sådan installeres det nedre stempel, før installation af indstøbningsenheden:

- Fjern toplukningen og drejearmen (hvis den allerede er monteret).
- Løsn skruen til låget, og fjern indstøbningsenhedens topplade.
- Åbn indstøbningsenhedens låg.
- Placer det nedre stempel oven på styrekloidsen.
- Juster hullet i den nederste cylinder i forhold til hullet i akseltappen oven på styrekloidsen.



- Isæt stiften.
- Sørg for, at enderne af stiften ikke stikker ud.



Installation af indstøbningsenheden



ELEKTRISK FARE

Frakobl maskinen fra strømforsyningen og vandforsyningen under installation af indstøbningsenheden.

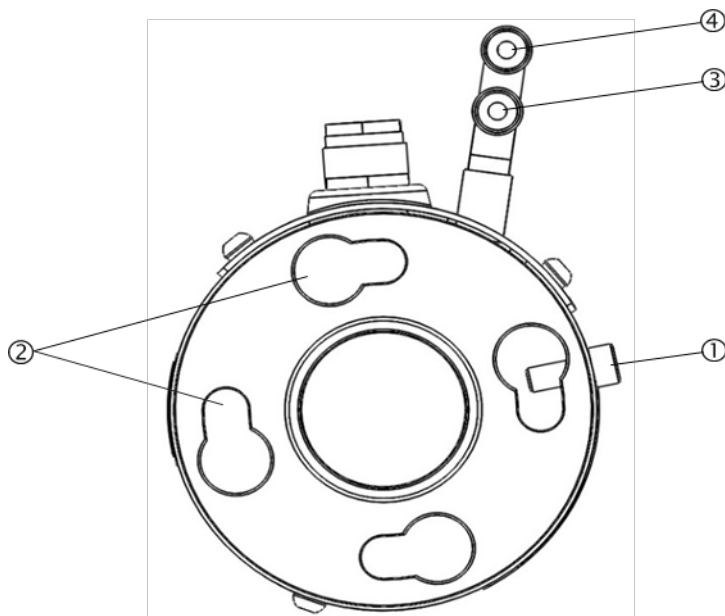
Installation af indstøbningsenheden skal udføres af faglærte eller instruerede personer.

Tilslut vand og elektriske tilslutninger i den angivne rækkefølge. Hvis vandet tilsluttes før de elektriske tilslutninger, kan det medføre, at vandet lækkes ud på de elektriske tilslutninger og forårsager en kortslutning.

På CitoPress:

- Placer indstøbningsenheden løst over den hydrauliske cylinder.
- Drej indstøbningsenheden for at bringe nøglehulslåseåbningerne på linje med de 4 tapper på den hydrauliske cylinder.

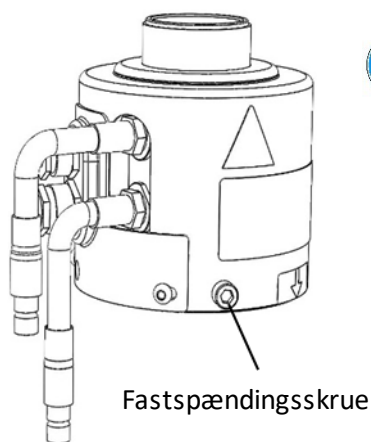
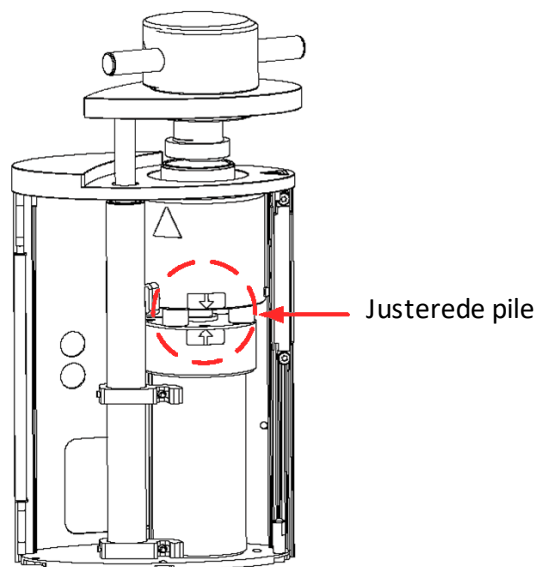
Indstøbningsenhed: Set nedefra



- ① Fastspændingsskrue
- ② Nøglehulslåseåbninger
- ③ Afløbsforbindelse: han-tilslutning (blås)
- ④ Indløbsforbindelse: han-tilslutning (rød)

- Sænk enheden ned på tappene på den hydrauliske cylinder.
- Flyt indstøbningsenhedens kabler og vandkoblinger til den ene side for at sikre, at de ikke begrænser dens bevægelse, når den låser på plads

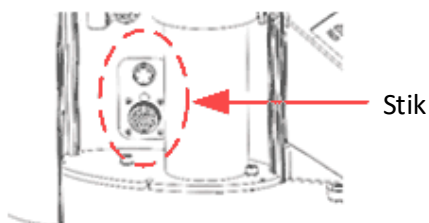
- Når indstøbningsenheden er placeret oven på den hydrauliske cylinder, skal du dreje den med uret, indtil de to pile er justeret, og den låser på plads.



BEMÆRK

Dobbelttjek, at indstøbningsenheden er låst på plads. Hvis den ikke er det, kan CitoPress blive beskadiget under drift.

- Tilspænd fastgøringsskruen.
- Tilslut indstøbningsenhedens to løse kabler til de to stik på CitoPress.
Det store stik i det store indgangsstik (med den røde prik på stikket opad) og det lille stik i det lille indgangsstik. Spænd omløbermøtrikkerne på begge stik for at sikre forbindelsen.



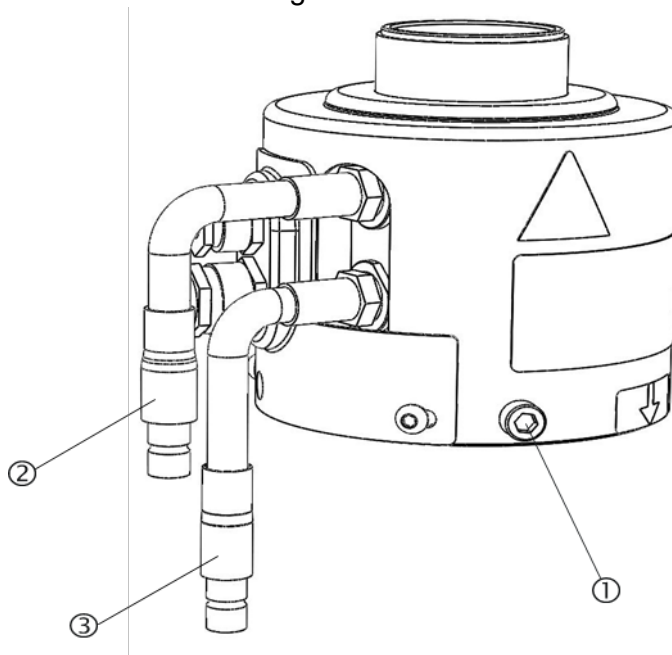
Vandtilslutninger

Vandtilslutningerne er farvekodet.

Indløbstilslutning rød
Afløbstilslutning blå

- Tilslut han-koblingerne til indløbs- og udløbsvandtilslutningerne på indstøbningsenheden til hantilslutningerne på CitoPress.
 - Hold den fjederbelastede krave nede, og tilslut vandkoblingen.
 - Slip den fjederbelastede krave og kontrollér, at vandtilslutningen er sikker.

Indstøbningsenhed: Set fra siden



- ① Fastspændingsskrue
- ② Indløbsforbindelse: han-tilslutning (rød)
- ③ Afløbsforbindelse: han-tilslutning (blå)

- Luk låget.
- Fastgør lågets skrue
- Sæt toppladen tilbage på plads, og fastgør skruen.



BEMÆRK

For at sikre optimal ydeevne og operatørsikkerhed:

- Sørg for, at pilene flugter for at låse indstøbningsenheden på plads.
- Sørg for at fastgøringskruen er tilspændt.
- Luk låget, og sæt toppladen tilbage på plads.

Installation af drejearmen

- Monter drejearmen ved at skubbe den gennem hullet i toppladen og ind i muffen i indstøbningsenhedens låg.

Montering af toplukningen

- Monter toplukningen i hullet øverst på drejearmen.



BEMÆRK:

Efter udskiftning af indstøbningsenheden skal du skifte til den passende størrelse toplukning.

Udskiftning af det nedre stempel

Følg disse trin for at få adgang til det nederste stempel:

- Tænd for CitoPress.
- Tryk på tasten RAM DOWN i et par sekunder for at sænke stemplet til dets laveste grænse.
- Sluk for CitoPress.
- Fjern toplukningen og drejearmen.
- Fjern lågets skrue.
- Fjern toppladen til indstøbningsenheden.
- Åbn indstøbningsenhedens låg.



- Frakobl vandslangerne – tydeligt markeret blåt (indløb) og rødt (afløb).
- Fjern fastgøringsskruen
- Drej køle-/varmeenheden mod uret og løft den af.

Køle-/opvarmningsenhed



- Skub stiften ud af det nedre stempel, og løft det af.
- Placer det nye nedre stempel oven på styreklodsen.
- Juster hullet i den nederste cylinder i forhold til hullet i akseltappen oven på styreklodsen.



- Isæt stiften.
- Sørg for, at enderne af stiften ikke stikker ud.



Følg disse trin for at samle indstøbningsenheden:

- Monter køle-/varmeenheden og drej den med uret, indtil de to pile flugter.
- Montér den affasede holdeskruer – brug ikke magt.
- Tilslut vandet.
- Luk indstøbningsenhedens låg, og monter indstøbningsenhedens toplade.
- Fastgør lågets skrue.
- Fjern toplukningen og drejearmen.



TIP

En ophobning af indstøbningsmateriale kan gøre det vanskeligt at fjerne den nederste cylinder fra indstøbningsenheden. Kontakt Struers Service for at få råd om, hvordan det nederste stempel løsnes.

Fjernelse af indstøbningsenheden



ELEKTRISK FARE

- Frakobl maskinen fra strømforsyningen og vandforsyningen, før indstøbningsenheden fjernes.
- Fjernelse af indstøbningsenheden skal udføres af faglærte eller instruerede personer.



FORSIGTIG

Indstøbningsenheden bliver meget varm under drift.

- Før du fjerner indstøbningsenheden, skal du sørge for, at den er kølet tilstrækkeligt af.

- Montering af toplukningen
- Fjern drejearmen ved at løfte den ud af monteringen.
- Fjern lågets skrue.
- Fjern toppladen.
- Åbn indstøbningsenhedens låg.



BEMÆRK

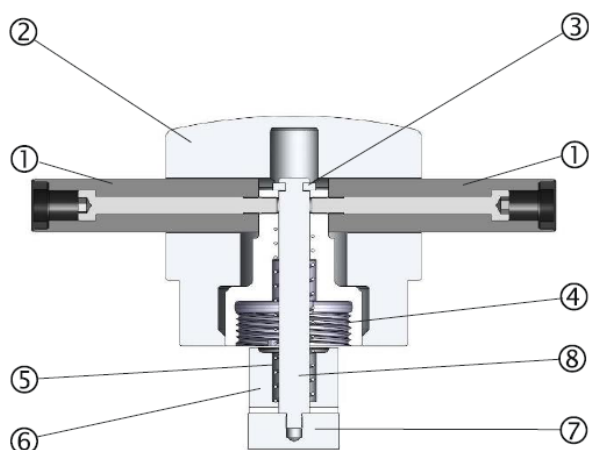
Frakobl vand- og elektriske tilslutninger i den angivne rækkefølge. Hvis vandet frakobles før de elektriske tilslutninger, kan det medføre, at vandet lækkes ud på dem.

- Frakobl han-koblingerne til indløbs- og udløbsvandtilslutningerne på indstøbningsenheden til hun-tilslutningerne på maskinen. Vent 5 sekunder for at lade vandet strømme ud af kølespiralen.
- Løsn omløbermøtrikkerne på både de store og små el-stik, og træk derefter stikkene ud af stikdåserne.
- Løsn fastgøringsskruen.
- Drej indstøbningsenheden mod uret, indtil den stopper.
- Løft indstøbningsenheden fri af hydraulikcylinderen.

Udskiftning af indstøbningsenheden

Følg vejledningen for "[Fjernelse af indstøbningsenheden](#)" og "[Installation af indstøbningsenheden](#)".

Fjernelse af det øvre stempel



- | | | | |
|---|------------------|---|----------------|
| ① | Håndtag | ⑤ | Fjeder |
| ② | Toplukningshætte | ⑥ | Afstandsstykke |
| ③ | Spændering | ⑦ | Øvre stempel |
| ④ | Topmøtrik | ⑧ | Styreklods |

- Skru håndtagene af på hver side af toplukningshætten (①). Fjern håndtagene ved at dreje dem imod uret.
- Fjern toplukningshætten (②).
- Fjern spænderingen (③).
- Fjern topmøtrikken (④), fjederen (⑤) og afstandsstykket (⑥).
- Træk det øvre stempel ud. Fjern ikke styreklodsens (⑧) fra det øvre stempen, medmindre det er absolut nødvendigt.
- Hvis det er nødvendigt at fjerne stangen, skal du holde den øverste cylinder (⑦) i en skruestik eller en lignende anordning med bløde kæber. Stemplets overflade **skal** beskyttes med plastic eller blødt metal.

Softwareindstillinger

Når CitoPress første gang tændes ved hjælp af hovedafbryderen, vil følgende to skærme blive vist:

Startskærm



BEMÆRK

Skærbillederne i denne brugsvejledning viser en række mulige tekster og kan afvige fra de faktiske skærbilleder, der vises på CitoPress.



Der vises en pop-op for at vælge den foretrukne sprogindstilling:

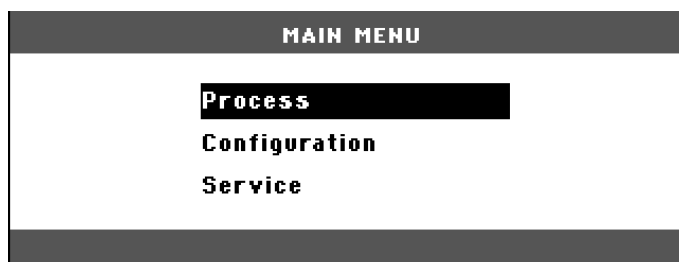


Startskærm med serviceoplysninger





Hovedmenu

MAIN MENU (Hovedmenuen) vises automatisk efter disse skærbilleder.



Brug af softwaremenuer

Brug op  ned  down-menutasterne samt escape- Esc og ↵ enter-tasterne til at navigere i og bruge CitoPress' softwaremenuer

Op og ned-menutaster



- Tryk på op og ned-menutasterne for at markere menupunkter.

ESC-tast



- Tryk på ESC-tasten for at vende tilbage til den forrige menu.
- Tryk på ESC-tasten for at forlade et valgt element og kassere eventuelle ændringer, der er blevet foretaget.

Enter-tast



- Tryk på Enter-tasten for at vælge et markeret element.
- Tryk på Enter-tasten for at gemme en værdi, der er blevet ændret.

Konfigurationsmenu

Det følgende er en beskrivelse af de elementer, der findes i menuen CONFIGURATION.

CONFIGURATION	
Language	English
Display contrast	25
Temperature unit	°C
Pressure unit	bar
Acoustic signal	ON

Sprog

Sproget kan indstilles til engelsk (standard), tysk, fransk, spansk eller japansk.

Display kontrast

Displayets kontrastindstillinger kan justeres, så de passer til individuelle præferencer (standardværdi: 25, justeringsområde: 0-50).

Temperaturenhed

Temperaturenhederne, som kan indstilles til at blive vist i enten Celsius eller Fahrenheit.

Trykenhed


Trykenhederne, som kan indstilles til at blive vist i Bar eller psi.

Akustiske signal

Muligheden for at få maskinen til at signalere hørbart, når den har afsluttet indstøbningsprocessen, kan slås **TIL** eller **FRA**. Hvis den er slået til, vil CitoPress "bippe", når indstøbningsprocessen er fuldført. Desuden bipper CitoPress, når der trykkes på tasterne.

Vælg sprog



Standardsproget er engelsk.
Sådan ændres sproget efter den indledende opstart:

←] Fra MAIN MENU (Hovedmenuen) skal du bruge ned-
menutasten  for at markere konfigurationselementet.
Tryk på ←] Enter for at vælge menupunktet.

Δ

←] Fra CONFIGURATION-menuen skal du om nødvendigt bruge
menutasterne til at markere LANGUAGE (Sprog).

Δ

←] Tryk på Enter.
Brug op  og  ned-menutasterne for at fremhæve det
påkrævede sprog og derefter trykke på ←] Enter for at markere
det.

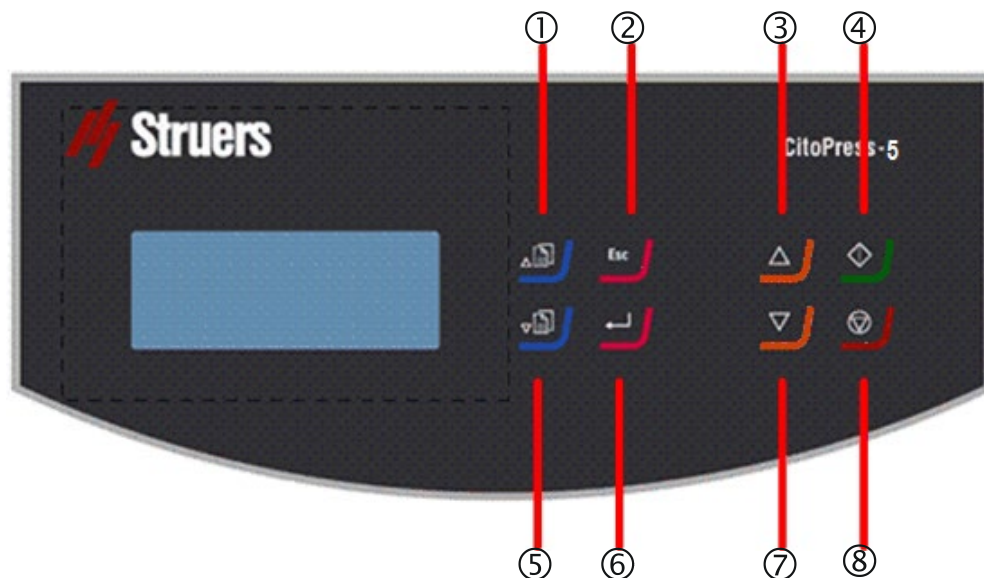
Δ

Tryk på Esc for at gå fra CONFIGURATION-menuen
tilbage til MAIN MENU (Hovedmenuen).

2. Betjening

Brug tasterne

Kontrolpanel på CitoPress-5



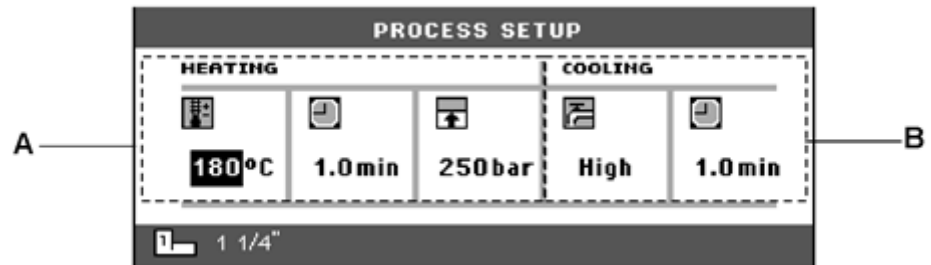
Kontrolpanelfunktioner

Navn	Tast	Funktion	Navn	Tast	Funktion
① OP- MENUTAST		Flytter det markerede menupunkt opad og øger værdierne for valgte parametre.	⑤ NED- MENUTAST		Flytter det markerede menupunkt nedad og reducerer værdierne for valgte parametre.
② ESCAPE	Esc	Går et skridt tilbage i menuer og kasserer ændrede parameterværdier, hvis de ikke er blevet gemt.	⑥ ENTER		Vælger fremhævede menupunkter og gemmer ændrede parameterværdier.
③ STEMPEL OP		Starter den opadgående bevægelse af det nedre stempel. Stemplet stopper automatisk, når den øvre grænse nås.	⑦ STEMPEL NED		Starter den nedadgående bevægelse af det nedre stempel. Stemplet stopper automatisk, når den nedre grænse nås.
④ START		Starter maskinen.	⑧ STOP		Stopper skæremaskinen.

Procesopsætning-display

PROCESS-displayet har to hovedområder:

- A HEATING (Opvarmning)
- B COOLING (Køling)





Opvarmning

Området HEATING (Opvarmning) bruges til at indstille og vise de varmeg værdier, der bruges til at behandle prøven. Værdierne er for:

-  Temperatur
-  Varighed
-  Tryk

Køling

Området COOLING (Køling) bruges til at indstille og vise de køleværdier, der bruges til at behandle prøven. Værdierne er for:

-  Hastighed: Høj, mellemhøj eller lav
-  Køletid

Brug af menuen Process Setup (Opsætning)



Ændring af procesværdierne

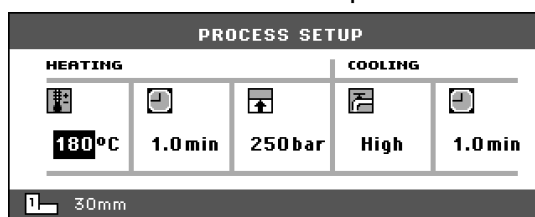
De procesparameterværdier, der bruges af CitoPress til behandling af prøver, indstilles som følger:



BEMÆRK

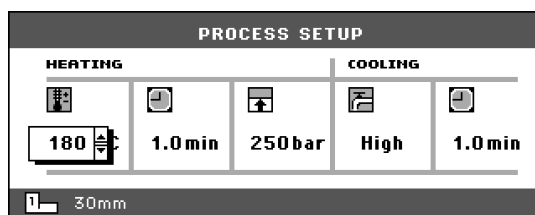
Eksemplet nedenfor er baseret på redigering af varmetemperaturværdien, proceduren for redigering af andre værdier er den samme

←
Fra menuen PROCESS SETUP (Procesopsætning) skal menutasterne op  og  ned til at fremhæve elementet HEATING-temperatur.





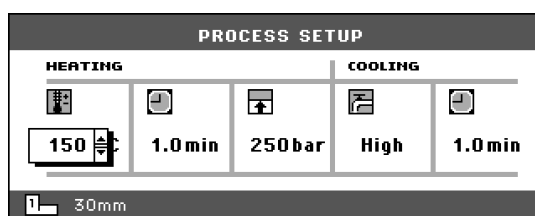
Δ

←
Tryk på  Enter for at vælge det.









Δ

←
Brug op  og  ned-menutasterne til at øge eller reducere den viste temperatur.



- Δ Tryk på ↵ Enter for at gemme værdien. Displayet vender tilbage til menuen PROCESS SETUP (Opsætning af proces).

PROCESS SETUP				
HEATING			COOLING	
				
150°C	1.0 min	250 bar	High	1.0 min
 30mm				

Genbrug procesindstillingerne for den næste prøve.

Efter at have fuldført præparation af prøven, viser CitoPress de sidst anvendte procesindstillinger (dette gælder også, efter at pressen er blevet slukket og tændt igen). Hvis disse indstillinger er passende for den næste prøve, der skal behandles, skal du klargøre prøven og derefter trykke på START σ , og processen vil køre automatisk.

Indstøbning af en prøve Placering af prøven

- Tryk på RAM UP \circ for at hæve det nedre stempel til dets øverste grænse.
- Påfør middel til frigørelse af indstøbning på overfladen af det nedre stempel.



BEMÆRK

Der skal altid påføres et tyndt lag frigørelsesmiddel på indstøbningsstemplerne for at forhindre, at der sidder indstøbningsmaterialer fast på overfladen. Ved hjælp af Struers' AntiStick kan der let duppes et tyndt lag stearatpulver på stemplerne.

- Placer prøven på stemplet. Prøven skal være ren, tør og fri for fedt. Afstanden mellem prøven og cylindervæggen skal være minimum 3 mm for at undgå revner i harpiksen.
- Tryk på RAM DOWN (Stempel ned) \mathbb{N} .
Det øverste stempel vil bevæge sig til sin laveste grænse.

Hælde resin over prøven

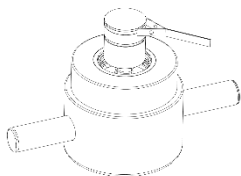
- Fyld en passende mængde indstøbningsmateriale i cylinderen ved hjælp af den medfølgende tragt.
Se [anvendelsesvejledningen for varmindstøbning](#).



BEMÆRK

Sørg altid for, at der er tilstrækkeligt indstøbningsmateriale til at dække prøven efter kompression. Bemærk venligst, at indstøbningsmaterialets volumen reduceres, når granulatet bliver komprimeret. Hvis der ikke anvendes tilstrækkeligt indstøbningsmateriale, kan stemplerne komme i kontakt med prøven, og stemplerne og cylinderen kan blive beskadiget.

Installation af toplukningen



- Før brug fjernes støv fra indstøbningsmateriale den øverste del af indstøbningscylinderen.
- Rengør det øvre stempels cylindriske overflade uden at beskadige overfladen. Brug skraberens til at fjerne hærdet indstøbningsmateriale.
- Påfør middel til frigørelse af indstøbning på alle tilgængelige overflader på den øverste stempel.
- Placer toplukningen med den øverste cylinder på indstøbningscylinderen.
- Tryk toplukningen lige ned, og drej den med uret, indtil den er lukket.



FORSIGTIG

Indstøbningseenheden bliver meget varm under drift. Sørg for, at toplukningen er **helt lukket**, før indstøbningprocessen startes.



BEMÆRK

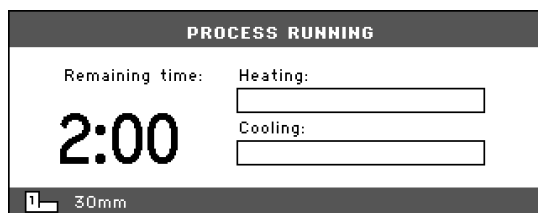
Hvis stemplet ikke passer nemt ind i cylinderen, skal du kontrollere stemplet og cylinderen for hærdet indstøbningsmateriale. Tolerancen mellem cylinderen og stemplet er meget lille, og selv små mængder indstøbningsmateriale fra tidligere indstøbninger kan give problemer

Start af indstøbningsprocessen

- Indstil hver parameter – temperatur, tryk, opvarmning og afkølingstid (de senest anvendte procesindstillinger gemmes)
- Tryk på START σ for at starte indstøbningsprocessen.

Display under indstøbningsprocessen

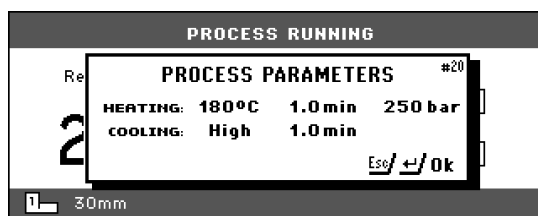
Under indstøbning erstattes Process Setup-displayet af behandlingsdisplayet, som angiver forløbet af det aktuelle trin (opvarmning eller køling) og den resterende tid, før indstøbningsprocessen er færdig.



Visning af procesparametre

↵ For at få vist procesparametrene skal du trykke på ↵ Enter.

Δ



Esc Tryk på Esc for at vende tilbage til procesdisplayet.

Stop indstøbningsprocessen

- Maskinen stopper automatisk, når køletiden er udløbet.
- Maskinen kan stoppes når som helst under indstøbningsprocessen ved at trykke på STOP ○.



BEMÆRK

Bemærk venligst, at indstøbningen kan blive ødelagt, hvis indstøbningscyklussen stoppes under processen.

Fjernelse af toplukningen

Når indstøbningsprocessen er fuldført:

- Drej toplukningen mod uret, indtil den er frigjort fra gevindet.
- Tryk på RAM UP ○ for at hæve det nedre stempel til dets øverste grænse.
- Drej toplukningen til den ene side for at give adgang til at fjerne indstøbningen.



FORSIGTIG

Indstøbningen og indstøbningsenheden bliver meget varme under drift.

Efter en opvarmningsperiode afkøles indstøbningscylinderen i minimum 2 minutter, før toplukningen åbnes.



FORSIGTIG

Følg altid de anbefalede opvarmnings- og køleparametre, der er beskrevet i Struers anvendelsesvejledning for varm indstøbning. Sørg altid for, at indstøbningsenheden er tilstrækkeligt afkølet, før toplukningen åbnes.

3. Vedligeholdelse

Korrekt vedligeholdelse er påkrævet for at opnå maksimal oppeetid og driftslevetid for maskinen. Vedligeholdelse er også vigtig for at sikre din maskines fortsatte sikre drift.

De vedligeholdelsesprocedurer, som er beskrevet i dette afsnit, skal udføres af faglærte eller instruerede personer.

Daglig inspektion

Maskinen skal kontrolleres før brug. Brug ikke maskinen, før eventuelle skader er repareret.

Daglig vedligeholdelse

Fjernelse af tilbageværende rester



- Rens alle tilgængelige overflader med en blød, fugtig klud.

TIP

Undlad at bruge en tør klud, da overfladerne ikke er modstandsdygtige over for ridser. Fedt og olie kan fjernes med ethanol eller isopropanol.



BEMÆRK

Brug aldrig acetone, benzol eller lignende opløsningsmidler.

- Åbn låget (se "[Fjernelse af indstøbningsenheden](#)"), og fjern tilbageværende rester fra eksponerede overflader, inklusive gevindene
- Luk låget, se "[Installation af indstøbningsenheden](#)".

Rengøring af stemplerne

Før hver indstøbning:

- Kontrollér, at der ikke er noget indstøbningsmateriale tilbage på stemplernes flade overflade fra tidligere operationer.
- Rengør det øvre stempels cylindriske overflade. Hærdet indstøbningsmateriale kan nemt fjernes uden skader på cylinderens overflade ved hjælp af den medfølgende skraber.



BEMÆRK

Hvis stemplernes sider er meget ridsede, skal de udskiftes. Hvis toplukningen er blevet tabt, så der er opstået en bule eller deformation i kanten af den øverste cylinder, skal stemplet også udskiftes.

BEMÆRK

Akkumuleret indstøbningsmateriale kan begrænse bevægelse eller forårsage skade på væddere.

Smøring af toplukningens gevind

En ophobning af hærdet indstøbningsmateriale kan gøre det vanskeligt at lukke toplukningen.

- Fjern eventuelt hærdet indstøbningsmateriale på gevindene på toplukningen og indstøbningsenheden ved hjælp af den medfølgende skraber.



TIP

Hvis der er en let friktion i gevindene, kan der anvendes et tørt smøremiddel såsom molybdædisulfid eller grafit.

Smør IKKE gevindene i samlingen mellem toplukningen og indstøbningscylinderen med olie eller fedt. Indstøbningscylinderen når høje temperaturer, og derfor kan der kun anvendes et tørt smøremiddel, som er modstandsdygtigt over for høje temperaturer.

Ugentlig vedligeholdelse

- Rens lakerede overflader og kontrolpanelet med en fugtig, blød klud og traditionelle rengøringsmidler.

Månedlig vedligeholdelse

Rengøring under det nedre stempel

Ved indstøbning vil noget gammelt hærdet indstøbningsmateriale falde ned fra den nederste stempel og bygge sig op nedenunder. Det hærdede indstøbningsmateriale skal renses væk for at forhindre, at det skader maskinen.

En pop-op-meddelelse vises efter 200 indstøbningscykluser (standardværdi) for at påminde brugeren om at rengøre under det nedre stempel.

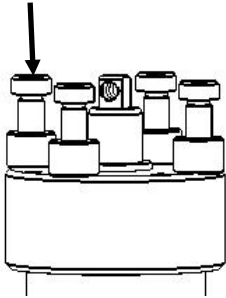
- Tryk på **OK**, når området under det nedre stempel er blevet rengjort.
- Tryk på **Later** (Senere) for fortsætte med at betjene CitoPress.

Følg disse trin:

- Fjern indstøbningsenheden.
- Fjern stiften, og afmonter det nedre stempel.
- Fjern indstøbningsmaterialet under det nedre stempel med en klud eller blød børste.
- Monter det nedre stempel igen, og fastgør det med stiften.
- Installer indstøbningsenheden

Årlig vedligeholdelse

Kontrollér de monterede bolte



Rengøring af vandfilteret

- Brug en 5 mm unbrakonøgle til at kontrollere, at boltene, der holder indstøbningsenheden fast på cylinderen, er strammet til.
 - Tilspænd om nødvendigt med en kraft på maksimalt 5 Nm.

Over tid kan små partikler samle sig i vandfilteret og bør fjernes. Sådan rengøres vandfilteret:

- Sluk for vandforsyningen, og frakobl vandtilløbsrøret.
- Fjern filterpakningen fra omløbermøtrikken, og skyl grundigt med vand
- Tilslut vandindløbet igen. (Se "[Tilslutning af vandindløb](#)").

Afkalkning af kølespiralen

Ved brug af kølevand fra vandhanen i områder med højt kalk- eller mineralindhold kan der dannes aflejringer i kølespiralen. Dette reducerer køleeffekten, så en gang om året bør kølespiralen afkalkes.

- Fjern indstøbningsenheden (Se "[Fjernelse af indstøbningsenheden](#)").
- Dræn vandet fra kølesystemet.
- Skyl spiralen med en **mild** afkalkende syre², og lad den stå i ½ time.
- Skyl kølespiralen med rent vand.
- Geninstaller indstøbningsenheden (se, "[Installation af indstøbningsenheden](#)").

Hvis der stadig er aflejringer i spiralen, skal du gentage denne procedure og lade afkalkningsvæsken stå i indstøbningsenheden natten over, før du skyller med vand næste dag.

Reserve dele

For at få yderligere information, eller for at tjekke tilgængeligheden af reservedele, kan du kontakte din lokale Struers serviceafdeling. Kontaktoplysninger er tilgængelige på Struers.com.

² Til afkalkning af indstøbningsenheden anbefales eddikesyre eller citronsyre. Brug IKKE oxiderende syrer såsom salpetersyre (HNO₃), da dette vil nedbryde kobberet i indstøbningsenheden og kan generere giftige gasser. Brug IKKE syrer i kombination med oxidationsmidler såsom hydrogenperoxid (H₂O₂), da dette vil nedbryde kobberet i indstøbningsenheden.

4. Sikkerhedsadvarsler

Liste med sikkerhedsmeddelelser i brugsvejledningen



FORSIGTIG

Langvarig eksponering for høje lyde kan forårsage permanent skade på hørelsen,
Brug høreværn, hvis brugeren udsættes for støj, der overstiger de niveauer, der er angivet i de lokale forskrifter.



ELEKTRISK FARE

- Frakobl maskinen fra strømforsyningen før installation af elektrisk udstyr.
- Maskinen skal være jordet (jordforbundet).
- Kontroller, at spændingen svarer til den spænding, der er angivet på typepladen på siden af maskinen.
- Forkert spænding kan resultere i skader på det elektriske kredsløb.



ELEKTRISK FARE

ANVEND IKKE 6-15P-kablet til at forbinde udstyr, der anvender en 110V strømforsyning. Hvis dette ikke følges, kan der opstå materielle skader.



FORSIGTIG

Forbrænding eller skoldning.
Vand fra afløbsrøret kan blive meget varmt.



ELEKTRISK FARE

- Frakobl maskinen fra strømforsyningen og vandforsyningen under installation af indstøbningsenheden.
- Installation af indstøbningsenheden skal udføres af faglærte eller instruerede personer.
- Tilslut vand og elektriske tilslutninger i den angivne rækkefølge. Hvis vandet tilsluttes før de elektriske tilslutninger, kan det medføre, at vandet lækkes ud på de elektriske tilslutninger og forårsager en kortslutning.



ELEKTRISK FARE

- Frakobl maskinen fra strømforsyningen og vandforsyningen, før indstøbningsenheden fjernes.
- Fjernelse af indstøbningsenheden skal udføres af faglærte eller instruerede personer.



FORSIGTIG

Indstøbningsenheden bliver meget varm under drift.

- Før du fjerner indstøbningsenheden, skal du sørge for, at den er kølet tilstrækkeligt af.



FORSIGTIG

Indstøbningsenheden bliver meget varm under drift.

Sørg for, at toplukningen er **helt lukket**, før indstøbningsprocessen startes.



FORSIGTIG

Indstøbningen og indstøbningsenheden bliver meget varme under drift.

Efter en opvarmingsperiode afkøles monteringscylinderen i minimum 2 minutter, før toplukningen åbnes.



FORSIGTIG

Følg altid de anbefalede opvarmnings- og køleparametre, der er beskrevet i Struers anvendelsesvejledning for varm indstøbning. Sørg altid for, at indstøbningsenheden er tilstrækkeligt afkølet, før toplukningen åbnes.



ELEKTRISK FARE

Afbrydelse af strømforsyningen må kun udføres af en kvalificeret tekniker (elektromekanisk, elektronisk, mekanisk, pneumatisk osv.)

Symboler på maskinen



Symbol for varm overflade

- Topplade på indstøbningsenhed
- På siden af indstøbningsenheden



Advarsel!

- Indvendigt i låg til indstøbningsenhed

5. Transport og opbevaring

**BEMÆRK:**

Indpak maskinen forsvarligt før transport. Utilstrækkelig indpakning kan forårsage skade på maskinen og vil ugyldiggøre garantien. Kontakt Struers Service for at få rådgivning. Struers anbefaler, at al original emballage og tilbehør opbevares til fremtidig brug.

Følg disse trin:

- Afbryd strømforsyningen.
- Frakobl vandforsyningen – resterende vand løber ud af maskinen, når vandforsyningen er frakoblet.
- Rengør maskinen.
- Løft maskinen op på en vogn.
 - Løft CitoPress-5 ved at holde under bunden af maskinen, både på venstre og højre side. Der skal være to personer om at løfte maskinen.
- Løft maskinen af vognen til dens nye position.

Hvis maskinen er på vej til langtidsopbevaring eller forsendelse, skal du følge disse yderligere trin:


- Luk ventilationsventilen, fastgør med låsemøtrikken.
- Monter en plastikhætte på ventilationsventilen.
- Placer et stort plastikark på en palle.
- Placer maskinen på blokke på pallen.
- Fastgør maskinen med de originale transportbeslag.
- Læg tørremiddel (silicagel) ved maskinen.
- Bind og tape plastikarket tæt for at holde maskinen tør.
- Pak de løse dele i papkassen, og placer den på maskinen.
- Byg en kasse omkring maskinen, og sørg for, at den er sikker.

På det nye sted:

- Kontrollér [Pre-Installation Checklist](#).

6. Bortskaffelse



Udstyr mærket med WEEE symbolet  indeholder elektriske og elektroniske komponenter, og må ikke bortskaffes som normalt affald. Venligst kontakt de lokale myndigheder for information omkring korrekt metode for bortskaffelse i henhold til national lovgivning.

Referenceguide

Indholdsfortegnelse	Side
1. Struers videndeling	47
2. Anvendelsesvejledning for varm indstøbning.....	48
3. Tilbehør.....	48
4. Forbrugsmaterialer.....	48
5. Fejlfinding	49
6. Service.....	54
Servicemener	54
Adgang til servicemenerne	54
Statistikmenu	55
Sensormenu	56
7. Reservedele og diagrammer	57
Diagrammer	57
8. Regler og lovgivning.....	62
FCC-meddelelse.....	62
7. Tekniske data.....	63

1. Struers videndeling

Materialografisk indstøbning kan betragtes som en hjælpende proces, der hjælper den mekaniske forberedelsesproces såvel som den endelige test. At forstå de forskellige egenskaber ved indstøbningsmaterialer og at kunne vurdere behovet for indstøbning er nøglen til at have prøver, der er nemme at håndtere og rengøre og giver et godt billede af en belægning eller en kant.

Yderligere oplysninger findes i afsnittet om [indstøbning](#) på Struers websted.

2. Anvendelsesvejledning for varm indstøbning

Nyttige data og tips om indstøbning kan findes i Struers [anvendelsesvejledning for varm indstøbning](#) eller ved at besøge Struers websted på <http://www.struers.com> og se afsnittet om **Viden**.

3. Tilbehør

Se [CitoPress-brochuren](#) for flere oplysninger om det sortiment, der kan leveres.


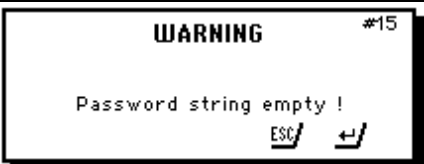


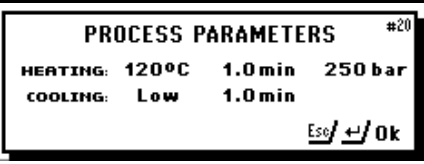

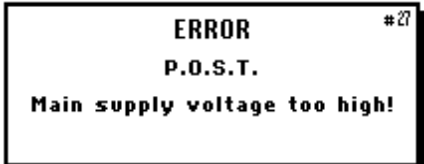

4. Forbrugsmaterialer

Det anbefales at bruge Struers forbrugsmaterialer.

Andre produkter (f.eks. kølemidler til recirkulation) kan indeholde aggressive opløsningsmidler, som opløser f.eks. gummiforseglinger. Garantien dækker muligvis ikke beskadigede maskindele (f.eks. forseglinger og rør), hvor skaden kan være direkte relateret til brugen af forbrugsmaterialer, der ikke er fra Struers.

Se [Struers brochure om varm indstøbning](#) for flere oplysninger om det sortiment, der kan leveres.

5. Fejlfinding

Display/fejl	Årsag	Handling
Fejlmeddelse		
	Trykfejl ved stemplets bevægelse.	Kontakt Struers Service.
	Ingen cifre i adgangskodenummeret gemmes.	Tryk på ESC og indtast 4 cifre for adgangskodenummeret
	Temperaturfejl, indstøbningsenhed.	Kontakt Struers Service.
	Der er blevet trykket på START, og der er ikke fundet nogen cylinder.	Kontroller, at cylinderen er monteret korrekt. Kontakt Struers Service, hvis fejlen fortsætter.
	Procesparametre vises, når der er trykket på ENTER, mens en proces kører.	Tryk på ENTER igen for at fjerne meddelelsen.
		Sluk for CitoPress, og tænd den igen. Kontakt Struers Service, hvis dette ikke hjælper.
		Sluk for CitoPress, og tænd den igen. Kontakt Struers Service, hvis dette ikke hjælper.
	Spændingsoverbelastning	Sluk for CitoPress, og tænd den igen. Kontakt Struers Service, hvis dette ikke hjælper.

CitoPress-5
Brugsvejledning

Display/fejl	Årsag	Handling
<div style="border: 2px solid black; padding: 5px; text-align: center;"> <p>ERROR #29</p> <p>P.O.S.T.</p> <p>Trafo OVERLOAD!</p> </div>		<p>Sluk for CitoPress, vent i 5 minutter, og tænd den igen.</p> <p>Kontakt Struers Service, hvis dette ikke hjælper.</p>
<div style="border: 2px solid black; padding: 5px; text-align: center;"> <p>MESSAGE #43</p> <p>Main supply voltage too low!</p> <p>←/Ok Esc/ Later</p> </div>	Hovedforsyningsspændingen er lav ved starten af processen.	<p>Sluk for CitoPress, og tænd den igen.</p> <p>Kontakt Struers Service, hvis dette ikke hjælper.</p>


CitoPress-5
Brugsvejledning

Display/fejl	Årsag	Handling
Lydsignaler		
Langt bip.	Kommandoen kan ikke accepteres.	Se afsnittet <i>Betjening</i> i brugsvejledningen.
Maskinproblemer		
Processen vil ikke starte.	Opvarmningstid og køletid er indstillet til nul.	Indstil de korrekte tider.
Utilstrækkelig kompression.	Forkert indstilling af kraft/tryk.	Indstil den korrekte parameter.
	Fejl i trykssystem.	Kontakt Struers Service.
Utilstrækkelig opvarmning.	Forkert indstilling af tid eller temperatur for opvarmning.	Indstil de korrekte parametre.
	Defekt i opvarmningssystem.	Kontakt Struers Service.
Utilstrækkelig køling.	Forkert tidsindstilling for køling.	Indstil den korrekte parameter.
	Vandhanen, der leverer kølevand, er enten lukket eller ikke åbnet tilstrækkeligt.	Åbn hanen.
	Filter på vandtilførsel er blokeret.	Rens filteret.
	Der er ophobet kalkaflejringer i kølespiralen.	Se afsnittet om afkalkning af kølespiralen under Vedligeholdelse .
	Defekt i kølesystem.	Kontakt Struers Service.
Der drypper kølevand under maskinen.	Lynkoblingen er ikke monteret korrekt.	Fjern låget fra indstøbningsenheden, og kontrollér lynkoblingsforbindelserne.

CitoPress-5
Brugsvejledning

Display/fejl	Årsag	Handling
Toplukningen skrues ikke på indstøbningscylinderen.	Det nederste stempel er ikke sænket tilstrækkeligt til at give plads til toplukningen.	Tryk på tasten Ram Down for at sænke stemplet.
	Toplukningen er ikke monteret korrekt.	Tryk toplukningen lige ned, og drej den mod uret, indtil du hører et klik. Lukning: Tryk toplukningen lige ned, og drej den med uret, indtil den er helt lukket.
	Det øvre stempel er for varmt.	Lad toplukningen og det øvre stempel køle ned. Reducer indstøbningsstemperaturen.
	Der er hærdet indstøbningsmateriale inde i indstøbningscylinderen.	Rengør indstøbningscylinderen med en messingbørste.
	Hærdet indstøbningsmateriale på det øvre stempeles cylindriske overflade.	Rengør stemplet med den medfølgende skraber.
	Toplukningen er blevet tabt på gulvet/bordet, så der er opstået en bule i kanten af stemplet.	Udskift det øvre stempel.
	Beskadigelse af gevindforbindelsen i toplukningen eller på det øverste stempel.	Fjern det øverste stempel fra toplukningen (se vejledningen i afsnittet om Vedligeholdelse). Prøv begge følgende procedurer for at identificere problemet: <ul style="list-style-type: none"> ▪ Prøv at montere toplukningen uden den øverste stempel. Kontakt Struers Service, hvis dette ikke er muligt. ▪ Prøv at indsætte det afmonterede øvre stempel i indstøbningscylinderen. Kontakt Struers Service, hvis dette ikke er muligt.
Toplukningen kan ikke skrues helt ned.	Snavs i gevindene på toplukningen og indstøbningscylinderen.	Rengør gevindene. Brug kun et tørt smøremiddel i pulverform.
	Skiven til termisk isolering, placeret på oven på det øverste stempel, har en større diameter end det øverste stempel.	Kontakt Struers Service.

CitoPress-5
Brugsvejledning

Display/fejl	Årsag	Handling
<p>Toplukningen kan ikke løsnes.</p>	<p>Hærdet indstøbningsmateriale på det øvre stempels cylindriske overflade.</p> <p>Snavs i toplukningens gevind.</p>	<p>Sådan frigøres toplukningen:</p> <ul style="list-style-type: none"> ▪ Flyt det nederste stempel op og ned flere gange. <p>Hvis dette ikke hjælper:</p> <ul style="list-style-type: none"> ▪ Tænd for opvarmningen i 1 min. og prøv igen. <p>Hvis dette ikke hjælper:</p> <ul style="list-style-type: none"> ▪ Gennemfør en indstøbningsproces uden kraft, men med opvarmning og afkølingstid på ca. 15 min. <p>Hvis dette ikke hjælper:</p> <ul style="list-style-type: none"> ▪ Fjern de to håndtag på toplukningen. ▪ Fjern plastafdækningen fra toplukningen (se afsnittet om Vedligeholdelse). ▪ Løsn toplukningen med en gaffelnøgle.
<p>Indstøbningen har skarpe kanter, som beskadiger slibe-/poleringsoverfladen.</p>		<p>Udskift den nedre stempel med et <i>Affaset stempel</i> (valgfrit).</p> 

6. Service

Struers anbefaler, at der udføres regelmæssige serviceeftersyn årligt eller efter hver 1500 timers brug.

Struers tilbyder en række omfattende vedligeholdelsesplaner, der passer til vores kunders krav. Dette udvalg af services hedder **ServiceGuard**.

Vedligeholdelsesplanerne omfatter inspektion af udstyr, udskiftning af sliddele, justering/kalibrering til optimal drift og en afsluttende funktionstest.



BEMÆRK:

Service må kun udføres af en Struers-medarbejder eller en kvalificeret tekniker (elektromekanisk, elektronisk, mekanisk, pneumatisk osv.)

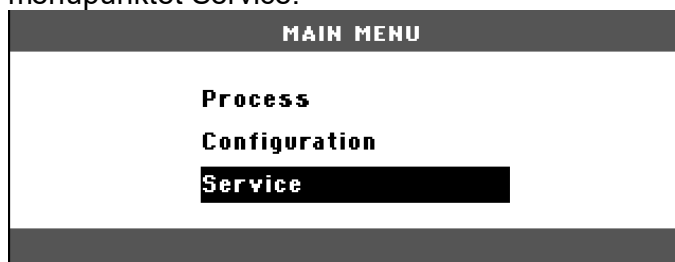
Kontakt Struers Service for at få information.

Service menuer

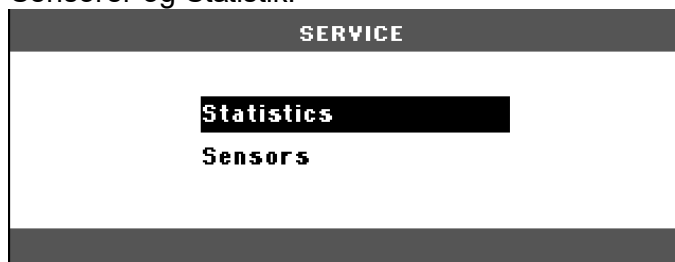
CitoPress er udstyret med operatør-service menuer, som giver vigtig information om maskinens driftshistorik og aktuelle driftstilstand.

Adgang til servicemenuerne

Fra MAIN MENU (Hovedmenuen) skal du markere og vælge menupunktet Service.



Når menuen Service åbnes, er to menupunkter tilgængelige, Sensorer og Statistik.



For at få adgang til disse menupunkter skal du først markere og derefter vælge dem.

Statistikmenu

CitoPress måler og registrerer statistiske oplysninger om dens drift. Disse data vises i statistikdisplayet. Følgende tabel giver oplysninger om disse statistiske data.

Element	Display
Statistik	
Serienummer	(nummer)
Softwareversion	(nummer)
Databaseversion	(nummer)
Bootloader-version	(nummer)
SAMLET BRUG	
Samlet driftstid	(timer)
Køretid for hydraulikmotor	(timer)
Køretid for varmeelement	(timer) / (sum af alle enheder)
Antal ON/OFF-operationer	(tæller)
Antal kølingsaktiveringer	(tæller)
BRUG SIDEN SENESTE NULSTILLING	
Samlet driftstid	(timer)
Driftstid siden seneste service	(timer)
Køretid for hydraulikmotor	(timer)
Køretid for varmeelement	(timer) / (sum af alle enheder)
Antal ON/OFF-operationer	(tæller)
Antal kølingsaktiveringer	(tæller)

Sensormenu

CitoPress er udstyret med en række sensorer. Realtidsdata fra disse sensorer vises i sensordisplayet. Følgende tabel giver oplysninger om disse sensordata.

Sensor	Display
PCB-SPÆNDINGER	
Primær PCB version	ADC + Volt
+DC	ADC + Volt
+24VDC	ADC + Volt
+12 VDC	ADC + Volt
+9,8 VDC	ADC + Volt
+3,3 VDC	ADC + Volt
-22 VDC	ADC + Volt
LCD-kontrast	ADC + Volt
Overbelastning af transformer	Ja/Nej
PCB-OUTPUT	
Relæ for opvarmningsenhed	OK/kortsluttet
Ventil for køleenhed	OK/kortsluttet
Relæ for spændingsvælger	OK/kortsluttet
RS232 Service	Tilsluttet/ikke tilsluttet
Indstøbningsenhed	
Cylinderstørrelse	ADC+ (mm eller tommer)
Cylindertemperatur	ADC + (°C)
Cylinder olietryk	ADC + (bar)
Hydraulikpumpe strøm	(ADC + ampere) (middelværdi)
Hydraulikpumpe spænding	(ADC + +DC volt) (middelværdi)
FORSYNINGSSPÆNDING	
Forsyningsspænding når tændt.	ADC + Volt
Aktuel forsyningsspænding	ADC + Volt
Minimum spænding (200 timer).	ADC + Volt (felt viser 200 timers drift)
Maksimumspænding (200 timer).	ADC + Volt (felt viser 200 timers drift)

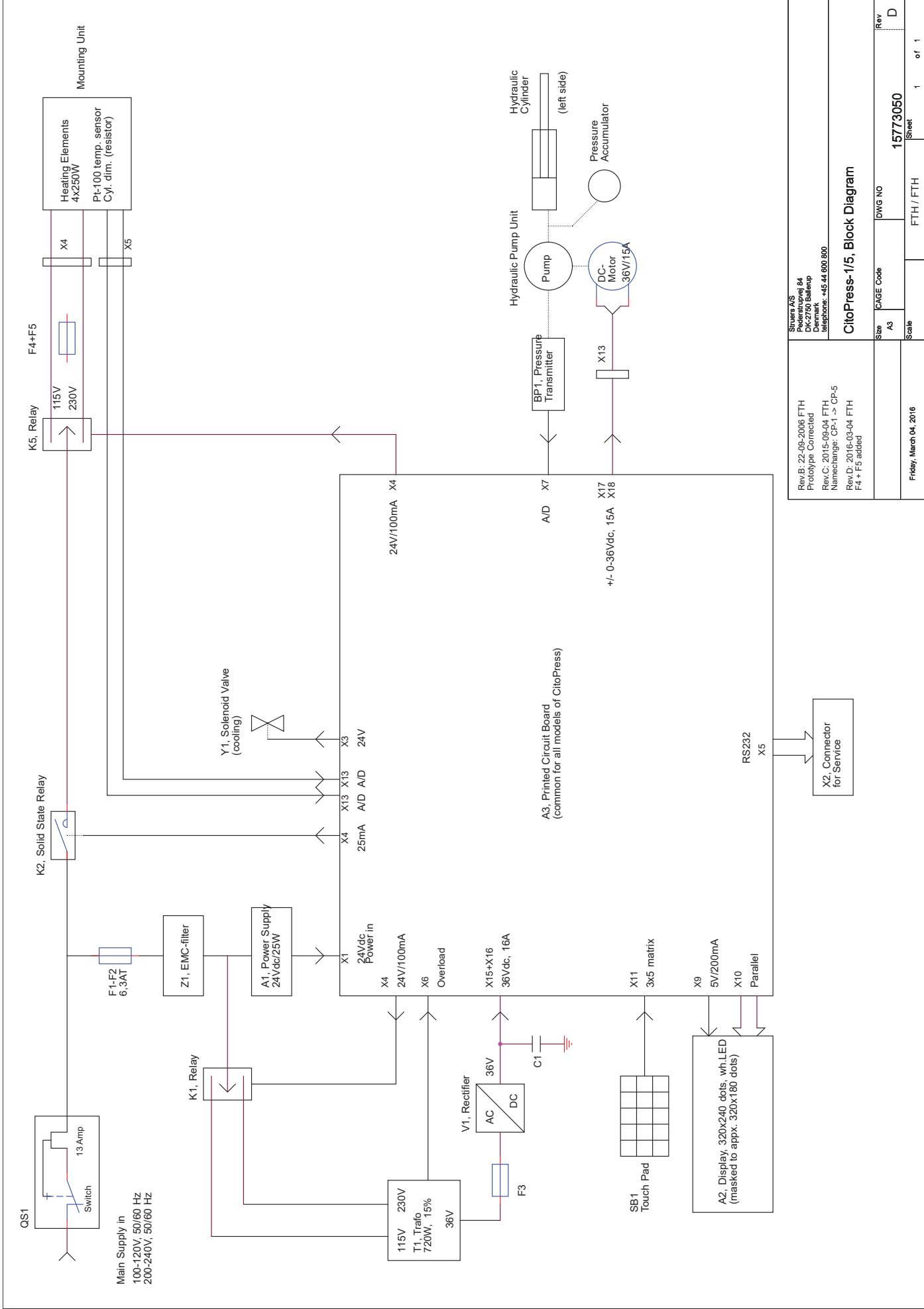
7. Reservedele og diagrammer

For at få yderligere information, eller for at tjekke tilgængeligheden af reservedele, kan du kontakte din lokale Struers serviceafdeling. Kontaktoplysninger er tilgængelige på Struers.com.

Diagrammer

Blokdiagram.....	15773050 D
Kredsløbsdiagram	15773100 H
Vanddiagram	15731001 A
Hydraulisk diagram.....	15731000 D

Se de følgende sider.



Sizers AS Pedersbovej 84 DK-2750 Ballup Denmark Telephone: +45 44 600 800		Rev.B: 22-09-2006 FTH Prototype Corrected Rev.C: 2015-09-04 FTH Namechange: CP-1 -> CP-5 Rev.D: 2016-03-04 FTH F4 + F5 added	
Size	A3	DWG NO	15773050
Scale		FTH / FTH	Sheet 1 of 1
CitoPress-1/5, Block Diagram			
Friday, March 04, 2016			

A

B

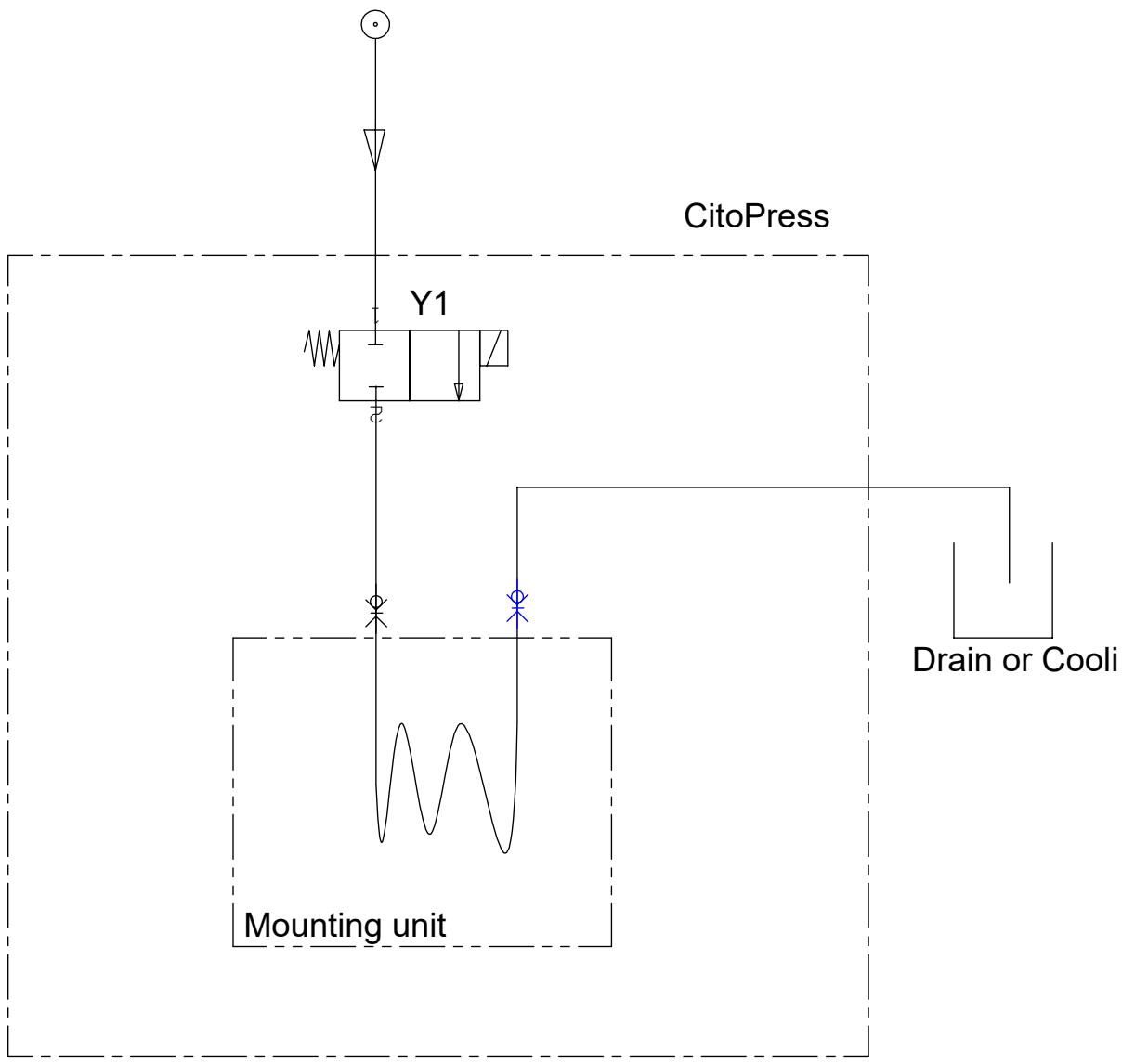
C



D

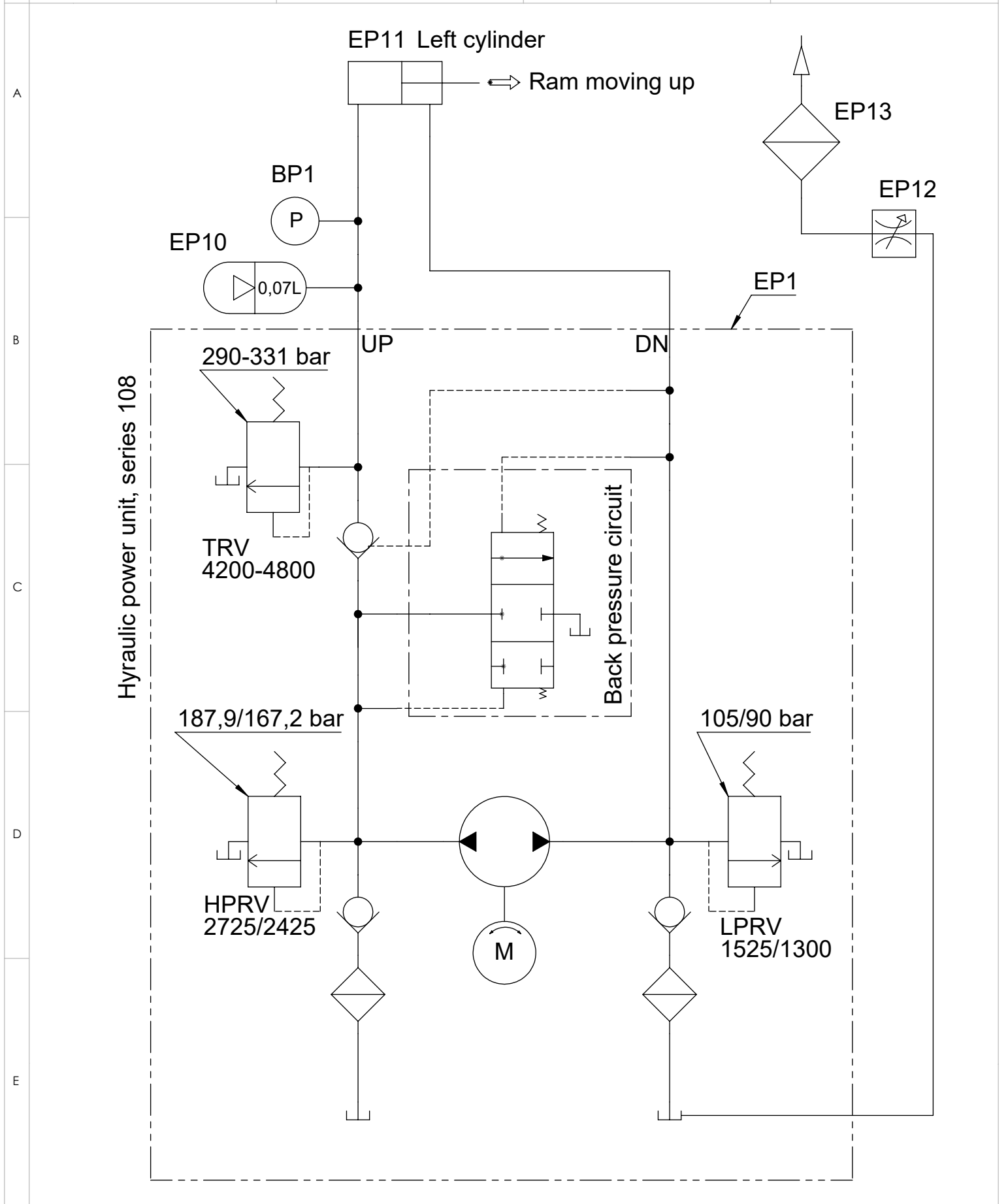
E

F

Water supply (fresh or Cooli)



A	2018-10-05		JLI	2018-10-05	THF
Rev	Crea. date yyyy-mm-dd	Revision description	Draw. Init	Appr. date yyyy-mm-dd	Appr. Init
 Pederstrupvej 84 DK-2750 Ballerup Copenhagen Denmark Phone : +45 44600 800 Fax : +45 44600 804		 Material:	Scale: 1:1	Format: A4	Tolerance: DS/ISO 2768 - Weight : g
		ID: 15731001 Description: Water diagram	Sheet 1 of 1		Rev: A



D	2019-03-22	Valve symbol changed. Vol. for accumulator added	JLI	2019-03-22	POP
A	2006-07-28		BMJ		
Rev	Crea. date yyyy-mm-dd	Revision description	Draw. Init	Appr. date yyyy-mm-dd	Appr. Init
F	 Pederstrupvej 84 DK-2750 Ballerup Copenhagen Denmark Phone : +45 44600 800 Fax : +45 44600 804	Material:	Scale: 1:5	Format: A4	Tolerance: DS/ISO 2768 - Weight : g
		ID:	Description: 15731000 Hydraulic diagram, CitoPress-1/-5/-10/-15	Sheet 1 of 1	Rev: D


8. Regler og lovgivning

FCC-meddelelse

Dette udstyr er testet, og det overholder kravene for en Klasse A digital enhed, i følge Afsnit 15 i FCC-reglerne. Disse krav er udarbejdet med henblik på at give rimelig beskyttelse mod skadelig interferens, når udstyret betjenes i et kommercielt miljø. Dette udstyr producerer, anvender og kan udstråle radiofrekvensenergi, og er det ikke installeret og anvendt i henhold til brugsvejledningen, kan det forårsage skadelig interferens på radiokommunikationer. Betjening af dette udstyr i et boligområde kan sandsynligvis forårsage skadelig interferens, hvor brugeren vil blive påkrævet at rette interferensen til på sin egen bekostning.

I følge del 15.21 af FCC Reglerne kan ændringer eller modifikationer, der ikke er blevet godkendt af Struers ApS, forårsage skadelig radiointerferens og annullere brugerens godkendelse til at betjene udstyret.

7. Tekniske data

Emne		Specifikationer	
		Metrisk/international	US
Indstøbningspecifikationer			
Indstøbningsenheder (valgfrit)	Diameter	25, 30, 40, 50 mm	1¼", 1½"
Kompression	Kraft på styrekreds	50–350* bar i trin på 25 bar	725 - 5076* psi i trin på 363 psi
		 BEMÆRK Ved brug af en cylinder med en diameter på 50 mm er det maksimale tryk begrænset til 250 bar/3625 psi.	
Opvarmning (med tryk)	Temperatur	120 / 150 / 180°C	248 / 302 / 356°F
	Tid	Variabel mellem 1 og 15 min	
Køling (med tryk)	Tid	Variabel mellem 1 og 15 min	
	Hastighed	Høj:	Fuldt flow (4,8 l/min)
		Middel:	20% af fuldt flow (0,96 l/min)
		Lav:	3% af fuldt flow (0,14 l/min)
Fysiske specifikationer			
Vandforsyning	Postevand		
	Tryk på hanevand	1 - 6 bar	14,5 - 87* psi
	Indløb	¾" dia.	¾" dia.
	Afløb	10 mm dia.	0,4"
Elforsyning og -forbrug	Spænding/frekvens	200-240V / 50-60Hz	100-120V / 50-60Hz,
	Strømfaser	1-faset (N+L1+PE) eller 2-faset (L1+L2+PE)	
	Strømforbrug:		
	Tomgang	8W	8W
	Maks.	1300W@200–240V	1300W@100–120V
	Strøm	5.6A@200–240V	13A@100–120V
<i>Afbryder til overskydende strøm</i>	Type A, 30 mA (eller bedre) er påkrævet		
Dimensioner og vægt	Bredde	480 mm	19"
	Dybde	560 mm	22"
	Højde (indstøbningsenhed og toplukning installeret)	450 mm	17,7"
	Vægt	34 kg	75 lbs

CitoPress-5
Brugsvejledning

Emne		Specifikationer	
		Metrisk/international	US
Standardsspecifikationer			
Sikkerhedsstandarder	Se Overensstemmelseserklæringen		
Miljøspecifikationer			
Støjniveauer ³	Tomgang	0 dB (A)	
	A - vægtet lydtryksniveau ved arbejdsstationer	L _w A = 63 dB(A) (målt værdi) K = 4 dB(A) Målinger foretaget i henhold til EN ISO 11202.	
Driftsmiljø	Temperatur (drift)	5–40°C	40 –105°F
	Fugtighed	<85 % RH ikke-kondenserende	
Opbevaringsforhold	Temperatur	-25 – 55°C	-13 – 131°F
	Fugtighed	<95 % RH (ikke-kondenserende)	
Specifikationer for grænseflade			
Taster		Folieførplade	
LCD display med hvidt LED-baggrundslys		160x240 dots	

³ Støjniveau: De anførte tal er emissionsniveauer og er ikke nødvendigvis sikre arbejdsniveauer. Selvom der er en korrelation mellem emissionen og eksponeringsniveauerne, kan den ikke anvendes som værende pålidelig i forhold til at afgøre, om der er behov for yderligere forholdsregler. Faktorer, som påvirker arbejdsstyrkens aktuelle eksponeringsniveau, omfatter værkstedets karakteristika og andre støjklæder, f.eks. antallet af maskiner og andre tilstedende processer. Det tilladte eksponeringsniveau kan også variere fra land til land. Disse oplysninger vil dog give brugeren af maskinen mulighed for at foretage en bedre evaluering af fare og risiko.

CitoPress, Tjekliste før installation

Læs installationsinstruktionerne i brugsvejledningen
før installation af maskinen.

Installationskrav

- Bord: - skal kunne bære mindst 60 kg.

Tilbehør og forbrugsmaterialer

(bestilles separat)

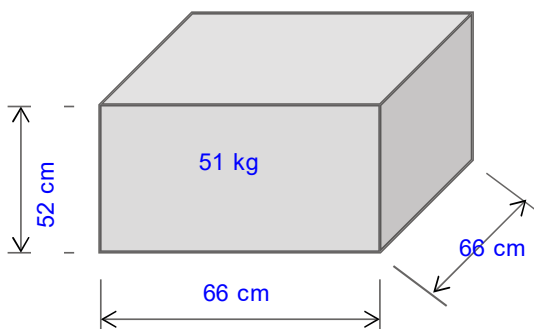
Se [CitoPress-brochuren](#) og [brochuren om varmindstøbning](#) for flere oplysninger om det sortiment, der kan leveres.

Anbefalet

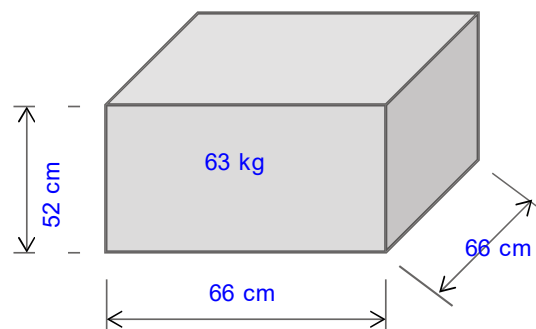
- Recirkulationsenhed

Specifikationer for kasse

CitoPress-5/- 15



CitoPress-30



Placering

Maskinen skal placeres tæt på strømforsyningen.
Maskinen er designet til at blive placeret på en bordenhed.
Bordet skal kunne bære mindst 60 kg.
Bordet skal være mindst 75 cm i højden.

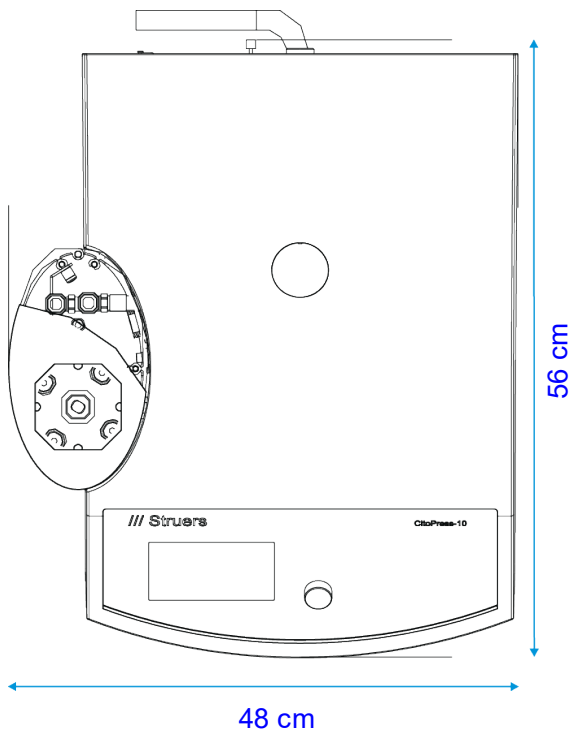
Håndtering, transport og opbevaring

- Løft CitoPress ved at holde under bunden af maskinen, både på venstre og højre side.
- Løft maskinen op på bordet.
- Løft maskinens front, og flyt den på plads.
- Kontroller, at maskinen hviler sikkert med alle 4 gummifødder på bordet.

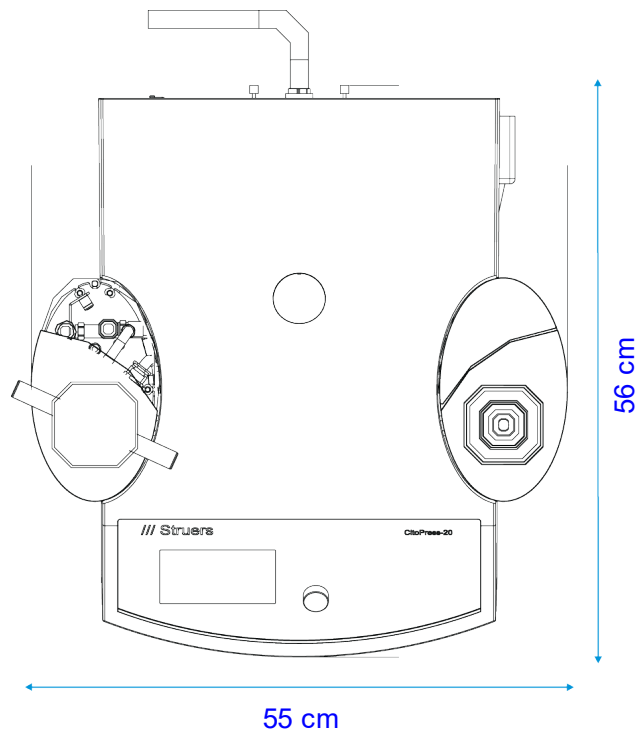
Dimensioner

	CitoPress-5/-15	CitoPress-30	CitoDoser
Bredde:	48 cm	55 cm	22 cm
Dybde:	56 cm	56 cm	55 cm
Højde:			11 cm
- Indstøbningsenhed og toplukning installeret	45 cm	45 cm	
- Inklusive CitoDoser	55 cm	55 cm	
Vægt:	34 kg	48 kg	3,1 kg

Footprint : CitoPress-5/-15



Footprint: CitoPress-30



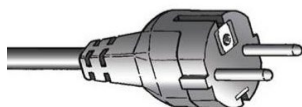
Anbefalet plads

- Front:** Anbefalet plads foran: 100 cm / 40".
- Bagside:** Maskinen kan placeres mod en væg.
- Sørg for, at der er plads nok bag bordet til indløbs- og afløbsslanger.
Ca. 10 cm
- Sider:**
- Sørg for, at der er plads nok på siden til at åbne dørene til indstøbningsenhedens tårne: minimum 20 cm.
(på *begge* sider for CitoPress-30).
- Sørg for, at der er 22 x 55 cm plads til hver CitoDoser-basisenhed, hvis du bruger CitoDoser.
- Oven over:**
- Sørg for, at der er mindst 70 cm over bordet ved brug af CitoDoser.

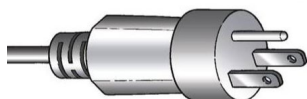
Strømforsyning

Maskinen leveres med 3 typer elkabler (længde 2,5 m). Hovedstikkontakten skal være lettilgængelig og placeret mellem 0,6 m - 1,9 m over gulvniveau. (En øvre grænse på 1,7 m anbefales).

Enkeltfaset forsyning

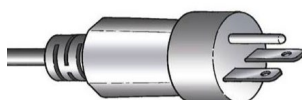


2-stikskontakten (European Schuko) anvendes til enkeltfaset tilslutninger med jord. Hvis stikket på det leverede kabel ikke er godkendt i dit land, skal stikket udskiftes med et godkendt stik.



3-stikskontakten (North American NEMA 5-15P) anvendes til enkeltfaset strømtilslutninger. Hvis stikket på det leverede kabel ikke er godkendt i dit land, skal stikket udskiftes med et godkendt stik.

2-faset forsyning



Det 3-benede stik (North American NEMA 6-15P) anvendes til 2-fasede strømtilslutninger. (Dette kabel anbefales til brug med CitoPress-30). Hvis stikket på det leverede kabel ikke er godkendt i dit land, skal stikket udskiftes med et godkendt stik.

Elektriske tabel:

Spænding / frekvens	100-120V / 50-60 Hz, 200-240 V / 50-60 Hz Automatisk registrering og automatisk omskiftning		
Strømindgang	1-faset (N+L1+PE) eller 2-faset (L1+L2+PE) Den elektriske installation skal overholde "Installationskategori II"		
	CitoPress-5	CitoPress-15	CitoPress-30
Strømforbrug: Tomgang	8 W	8 W	8 W
Maks. effekt 100-120V 200-240V	1300 W 1300 W	1300 W 1300 W	1300 W 2300 W
Strøm, maks 100-120V 200-240V	13 A 5,6 A	13 A 5,6 A	13 A 10 A
Afbryder til overskydende strøm	Type A, 30 mA (eller bedre) er påkrævet.		

Vandforsyning

Påkrævet

Valgfri

Maskinen leveres med en 2 m trykslange til at tilslutte maskinen til vandforsyningen.

Vandtryk: 1 - 6 bar / 14,5 - 87 psi

Medfølgende slange: 3/4" dia. x 2 m med standardtilslutning.

Rørtilslutning: 3/4" British Standard røgevind

En recirkulationsenhed anbefales imidlertid.

Se tilbehør på side 6 for detaljer.

Vandudløb - afløb

Påkrævet

Valgfri

Maskinen leveres med en afløbsslange på 2 meter.

Sørg for, at vandafløbet er under maskinens niveau.

Trykluft

Påkrævet

Valgfri

Ikke påkrævet.

Udsugning

Påkrævet

Valgfri

Ikke påkrævet.

Omgivelsesforhold



5-40 °C
40-105 °F



Maks. 95% RH

Tilbehør og forbrugsmaterialer

Se [brochure om CitoPress](#) og [brochuren om varm indstøbning](#) for flere oplysninger om det sortiment, der kan leveres.

Recirkulations- enhed

Anbefalet

Struers kølesystem 7 med 50 l tank, lille pumpe og Cooli-1 anbefales.
Til intensiv brug anbefales *Struers kølesystem 5* med 100 l tank, lille pumpe, Cooli-1 og filterpose.

*Det anbefales at bruge Struers forbrugsmaterialer.
Andre produkter (f.eks. kølemidler) kan indeholde aggressive opløsningsmidler, som opløser f.eks. gummiforseglinger. Garantien dækker muligvis ikke beskadigede maskindele (f.eks. forseglinger og rør), hvor skaden kan være direkte relateret til brugen af forbrugsmaterialer, der ikke er fra Struers.*

Declaration of Conformity

Doc: 15777901C

Struers ApS
Pederstrupvej 84
DK-2750 Ballerup, Denmark

EU / UE / EL / EC / EE / ES / EÜ / AB

Manufacturer / Производител / Výrobce / Producent / Hersteller / Κατασκευαστής / Fabricante / Toetja / Valmistaja / Fabricant / Proizvodač / Gyártó / Fabbrikante / Gamintojas / Ražotājs / Fabrikant / Producent / Fabricante / Producătorul / Výrobca / Proizvajalec / Tillverkare / 販売元 / 제조사 / Produzent / Изготовитель / Imalatçı / 制造商

Декларация за съответствие Prohlášení o shodě Overensstemmelseserklæring Konformitætserklæring Δήλωση συμμόρφωσης Declaración de conformidad Vastavusdeklaratsioon	Vaatumustenmukaisuusvakuutus Déclaration de conformité Izjava o skladnosti Megfelelőségi nyilatkozat Dichiarazione di conformità Atitikties deklaracija Atbilstības deklarācija	Verklaring van overeenstemming Deklaracija zgodności Declaração de conformidade Declarație de conformitate Vyhlásenie o zhode Izjava o skladnosti Intyg om överensstämmelse	適合宣言書 적합성 선언서 Samsvarserklæring Заявление о соответствии Uygunluk Beyanı 符合性声明
--	---	---	---

Name / Име / Název / Navn / Name / Όνομα / Nombre / Nimetus / Nimi / Nom / Naziv / Név / Nome / Pavadinimas / Nosaukums / Naam / Nazwa / Nome / Denumirea / Názov / Ime / Namn / 名前 / 제품명 / Наименование / Adı / 名称 Cito Press- 5

Model / Модел / Model / Model / Modell / Μοντέλο / Modelo / Mudel / Malli / Modèle / Model / Modell / Modello / Modelis / Modelis / Model / Model / Modelo / Modelul / Model / Model / Modell / モデル / 모델 / Modell / Модель / Model / 型号 N/A

Function / Функция / Functie / Funktion / Funktion / Λειτουργία / Función / Funksioon / Toiminto / Fonction / Funkcija / Funkció / Funzione / Funkcija / Funkcija / Functie / Função / Functia / Funkcia / Funkcija / Funktion / 機能 / 기능 / Funksjon / Назначение / Funksiyon / 功能 Hot Mounting Press

Type / Тип / Typ / Type / Typ / Τύπος / Tipo / Tüüp / Tuyp / Tupe / Typ / Tip / Tipus / Tipo / Tipas / Tips / Type / Typ / Tipo / Tipul / Typ / Tip / Typ / 種類 / 유형 / Type / Тип / Tür / 类型 05776127

Serial no. / Серийн номер / Výrobní číslo / Seriennummer / Seriennummer / Σειριακός αριθμός / N.º de serie / Seerianumber / Sarjanno / No de série / Serijski broj / Sorozatszám / N. seriale / Serijos Nr. / Séríjas Nr. / Serienr. / Numer serijny / N.º de série / Nr. serie / Výrobné č. / Serijska št. / Seriennummer / シリアル番号 / 일련번호 / Serienr. / Серийный номер / Ser no. / 序列号



Module H, according to global approach

en We declare that the product mentioned is in conformity with the following directives and standards:	el Δηλώνουμε ότι το εν λόγω προϊόν είναι σύμφωνο με τις ακόλουθες οδηγίες και πρότυπα:	hu Kijelentjük, hogy jelen termék megfelel a következő irányelveknek és szabványoknak:	pt Declaramos que o produto mencionado está em conformidade com as seguintes normas e diretivas:	ko 해당 선언서 상의 제품은 다음 지침 및 기준에 적합함을 선언합니다.
es Declaramos que el producto mencionado cumple con las siguientes directivas y normativas:	it Dichiaro che il prodotto citato è conforme ai seguenti standard e direttive:	ro Declaram că produsul menționat este în conformitate cu următoarele directive și standarde:	no Vi erklærer at produktene som er nevnt er i samsvar med følgende direktiver og standarder:	ru Настоящим заявляем, что указанная продукция отвечает требованиям перечисленных далее директив и стандартов:
bg Декларираме, че посоченият продукт е в съответствие със следните директиви и стандарти:	et Kinnitame, et nimetatud toode vastab järgmistele direktiividele ja standarditele:	lv Mēs apstiprinām, ka minētais produkts atbilst šādām direktīvām un standartiem:	sk Vyhlasujeme, že uvedený výrobek je v súlade s týmito smernicami a normami:	tr Belirliğin ürünüün aşağıdaki direktiflere ve standartlara uygun olduğunu beyan ederiz:
cs Timto prohlášíme, že uvedený výrobek je v souladu s následujícími směrnici a normami:	fi Vakuutamme, että mainuttu tuote on seuraavien direktiivien ja standardien mukainen:	nl Wij verklaren dat het vermelde product in overeenstemming is met de volgende richtlijnen en normen:	sv Vi intygar att den angivna produkten överensstämmer med följande direktiv och standarder:	zh 我们特此声明上述产品符合以下指令和标准:
da Vi erklærer herved, at det nævnte produkt er i overensstemmelse med følgende direktiver og standarder:	fr Nous déclarons que le produit mentionné est conforme aux directives et normes suivantes :	pl Oświadczamy, że wymieniony produkt jest zgodny z następującymi dyrektywami i normami:	ja 弊社はこの指定製品が以下の指令および基準に適合することを宣言します。	
de Wir erklären, dass das genannte Produkt den folgenden Richtlinien und Normen entspricht:	hr Izjavljujemo da je spomenuti proizvod sukladan sljedećim direktivama i standardima:			

Machinery Directive 2006/42/EC EN ISO 12100:2010, EN 60204-1:2006/A1:2009/corr.:2010

EMC Directive 2014/30/EU EN 61000-3-2:2014, EN 61000-3-3:2013, EN 61000-6-1:2007, EN 61000-6-3:2007/A1:2011/A1-AC:2012.

RoHS Directive 2011/65/EU EN 50581:2012.

Additional standards NFPA79, FCC 47 CFR part 15.

Authorized to compile technical file/

Authorized signatory:

VP Operations

Date



Pederstrupvej 84
DK-2750 Ballerup
Danmark