

Flexible specimen holder

LaboForce-100, Tegramin-25, Tegramin-30

Brugervejledning

Oversættelse af den originale vejledning



Dok. nr.: 17067026-01_C_da
Udgivelsesdato: 2022.12.16

Ophavsret

Indholdet af denne brugervejledning er ejendom tilhørende Struers ApS.
Kopiering af brugervejledningens tekst og/eller tegninger/fotografier må kun finde sted med skriftlig tilladelse fra Struers ApS.

Alle rettigheder forbeholdes. © Struers ApS 2023.11.20.

Indholdsfortegnelse

1	Sikkerhed	3
1.1	Tilsigtet brug	3
1.2	Sikkerhedsmeddelelser	4
1.3	Sikkerhedsmeddelelser i denne brugsvejledning	5
2	Kom godt i gang	6
2.1	Enhedsbeskrivelse	6
2.2	Oversigt	7
2.3	Kontrollér emballagelisten	7
3	Transport og opbevaring	7
3.1	Langvarig opbevaring eller forsendelse	8
4	Brugsvejledning	8
4.1	Prøvestørrelse og -behandling	8
4.2	Placering af prøver	11
4.3	Brug en fleksibel prøveholder	11
4.4	Juster den fleksible prøveholders højde	14
4.5	Juster den fleksible prøveholders horisontale position	15
5	Vedligeholdelse	16
6	Tekniske data	17
7	Fejlfinding	18
8	Bortskaffelse	19
9	Producent	19
	Inkorporeringserklæring for Delmaskine	21

1 Sikkerhed

1.1 Tilsigtet brug

Enheden er beregnet til at blive brugt som en prøveholder til at sikre prøven under en halvautomatisk materialografisk præparationsproces.

Enheden er beregnet til at blive brugt i kombination med Struers udstyret til slibning/polering:

- Tegramin-25: 140 mm diameter fleksibel prøveholder
- Tegramin-30: 160 mm diameter fleksibel prøveholder
- LaboForce-100: 140 og 160 mm diameter fleksibel prøveholder



Bemærk

Softwaren installeret i alle maskiner produceret før november 2023 skal opdateres, før den fleksible prøveholder kan bruges.



Bemærk

Hvis du har en ældre version af brugsvejledningerne til følgende maskiner, skal du muligvis downloade en opdateret version med instruktioner om, hvordan du bruger den fleksible prøveholder:

- Tegramin-25
- Tegramin-30
- LaboForce-100

Besøg Struers websiden for at få den seneste version af brugsvejledningen, eller kontakt din salgsrepræsentant.

Brug ikke enheden til følgende

Alt andet udstyr en angivet i dette afsnit.

1.2 Sikkerhedsmeddelelser

Tegn, der bruges i sikkerhedsmeddelelser

Struers anvender de følgende tegn til at angive potentielle farer.



ELEKTRISK FARE

Dette tegn angiver elektrisk fare, som kan resultere i dødsfald eller alvorlige skader, hvis ikke faren undgås.



FARE

Dette tegn angiver en fare i kategorien højrisiko, som kan resultere i dødsfald eller alvorlige skader, hvis ikke faren undgås.

**ADVARSEL**

Dette tegn angiver en fare i kategorien mellemhøj risiko, som kan resultere i dødsfald eller alvorlige skader, hvis ikke faren undgås.

**FORSIGTIG**

Dette tegn angiver en fare i kategorien lavrisiko, som kan resultere i mindre eller moderate skader, hvis ikke faren undgås.

**FARE FOR KNUSNING**

Dette tegn angiver fare for knusning, som kan resultere i mindre, moderate eller alvorlige skader, hvis ikke faren undgås.

Generelle meddelelser**Bemærk**

Dette tegn angiver risiko for skade på ejendom eller behov for at fortsætte med særlig omhu.

**Tip**

Dette tegn angiver, at yderligere oplysninger og tip er tilgængelige.

1.3**Sikkerhedsmeddelelser i denne brugsvejledning****FORSIGTIG**

Vælger man at ignorere disse oplysninger, og håndteres udstyret forkert, kan dette medføre alvorlige fysiske skader samt materielle skader.

**ADVARSEL**

Struers udstyr må kun bruges i forbindelse med og som beskrevet i den medfølgende brugsvejledning.

**FORSIGTIG**

Læs denne brugsvejledning, samt brugsvejledningen for den maskine, som du vil bruge dette tilbehør med.

**FARE FOR KNUSNING**

Hold hænderne væk fra den fleksible prøveholder, når prøvebevægeren sænkes.



FORSIGTIG

For at sikre, at maskinen, som du bruger den fleksible prøveholder med, kan fiksere prøven sikkert, skal følgende softwareversion installeres på maskinen.

- Tegramin-25, Tegramin-30: V. 1.33 eller senere
- LaboForce-100: V. 3.03 eller senere

Hvis dette ikke gøres, kan det resultere i, at prøver skubbes ud af maskinen.



FORSIGTIG

For at forhindre prøverne i at løsne sig fra prøveholderen, skal du sørge for, at prøven eller prøverne er dækket fuldstændigt af den fleksible prøveholder.



FORSIGTIG

Brug kun de prøver, der er inden for de anbefalede mål. Hvis de ikke er inden for de anbefalede mål, kan de løsne sig fra den fleksible prøveholder og falde.

2 Kom godt i gang

2.1 Enhedsbeskrivelse

Enheden er en prøveholder med fjederbelastede stifter, der sikrer prøven under præparationsprocessen.

Operatøren fastgør prøven i enheden og sørger for, at prøven ikke stikker ud af prøveholderen.

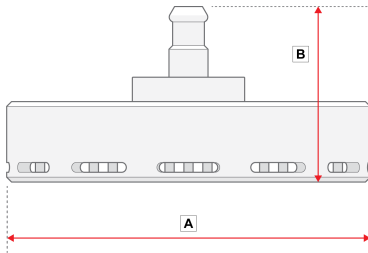
Operatøren placerer enheden i maskinen.

Operatøren placerer prøven på præparationsoverfladen og starter maskinen ved at trykke på Start-knappen.

Maskinen stopper automatisk, når processen er afsluttet.

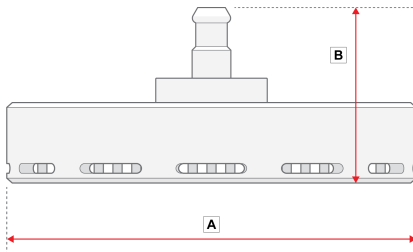
Operatøren renser prøverne før næste præparationstrin eller inspektion.

2.2 Oversigt



A: 149 mm (5,86")

B: 72 mm (3")



A: 169 mm (6,65")

B: 72 mm (3")

2.3 Kontrollér emballagelisten

Valgfrit tilbehør kan medfølge i emballagen.

Emballagen indeholder følgende genstande:

Stk.	Beskrivelse
1	Fleksibel prøveholder
1	Brugsvejledningssæt

3 Transport og opbevaring

Hvis du på noget tidspunkt efter installationen skal flytte eller opbevare enheden, er der en række retningslinjer, som vi anbefaler, at du følger.

- Indpak enheden forsvarligt før transport. Utilstrækkelig emballage kan forårsage skade på maskinen og vil ugyldiggøre garantien. Kontakt Struers Service.
- Vi anbefaler, at al original emballage og fittings opbevares til fremtidig brug.

3.1 Langvarig opbevaring eller forsendelse

- Inden opbevaring eller forsendelse skal du anbringe enheden i dens originale emballage

4 Brugsvejledning



FARE FOR KNUSNING

Hold hænderne væk fra den fleksible prøveholder, når prøvebevægeren sænkes.



FORSIGTIG

Læs denne brugsvejledning, samt brugsvejledningen for den maskine, som du vil bruge dette tilbehør med.



FORSIGTIG

For at sikre, at maskinen, som du bruger den fleksible prøveholder med, kan fikse prøven sikkert, skal følgende softwareversion installeres på maskinen.

- Tegramin-25, Tegramin-30: V. 1.33 eller senere
- LaboForce-100: V. 3.03 eller senere

Hvis dette ikke gøres, kan det resultere i, at prøver skubbes ud af maskinen.

4.1 Prøvestørrelse og -behandling



Bemærk

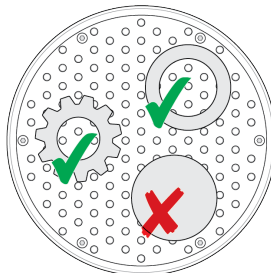
Fjern afgratninger og skarpe kanter fra prøven før præparation.



Bemærk

Brug ikke den fleksible prøveholder til at præparere runde, solide prøver med ensartet overflade.

Du kan bruge den fleksible prøveholder til at præparere runde, hule prøver.



Prøvestørrelser



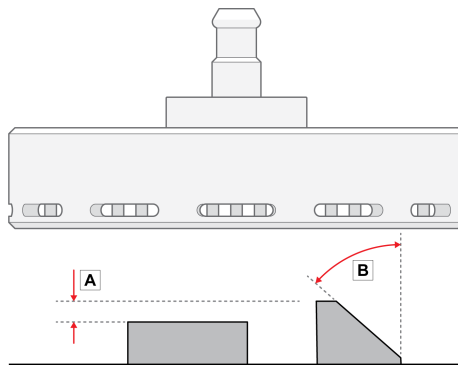
FORSIGTIG

Brug kun de prøver, der er inden for de anbefalede mål. Hvis de ikke er inden for de anbefalede mål, kan de løsne sig fra den fleksible prøveholder og falde.

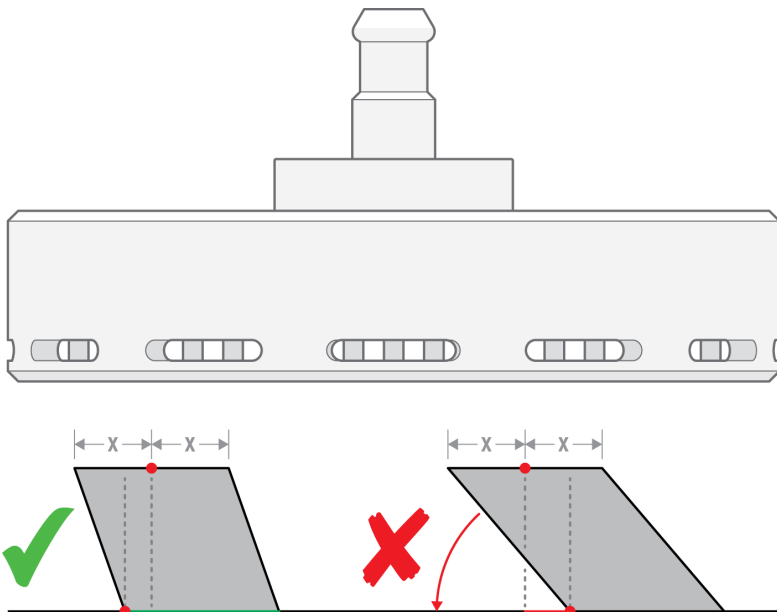
Fleksibel prøveholders størrelse		
140 mm (5,5")	Højde	Min.: 10 mm (0,4") Maks.: 20 mm (0,8")
	Område	Min.: 20 x 40 mm (0,8 x 1,8") Maks.: 90 x 90 mm (4 x 4")
160 mm (6,3")	Højde	Min.: 10 mm (0,4") Maks.: 20 mm (0,8")
	Område	Min.: 20 x 40 mm (0,8 x 1,8") Maks.: 100 x 100 mm (4,3 x 4,3")

Prøveform

- A** Prøvernes højde må ikke variere mere end 6 mm (0,23").
Huller, hulrum osv. må ikke overstige 50 % af det samlede prøveareal.
- B** Vinklen på prøvens kant må ikke være større end 50°.
Hvis vinklen er større, kan prøven falde ud af den fleksible prøveholder.



! Bemærk Brug ikke den fleksible prøveholder til at præparere prøver, hvor den øverste del af prøven ikke understøttes af den nederste del af prøven. I så fald vil prøven vippe.



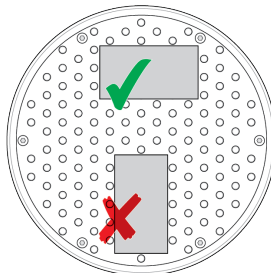
4.2 Placering af prøver



Bemærk

Placer prøverne, så de ikke rager ud over MD-skiven.

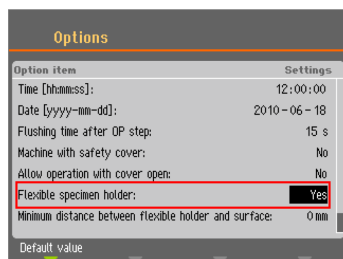
Anbring altid den længste side af prøven, så den er parallel med rotationsretningen.



4.3 Brug en fleksibel prøveholder

Procedure

1. Fra skærbilledet **Main menu** (Hovedmenu) skal du vælge **Flexible specimen holder methods** (Metoder for fleksibel prøveholder).
2. Hvis menupunktet **Flexible specimen holder methods** (Metoder for fleksibel prøveholder) ikke er tilgængeligt i hovedmenuen, skal du aktivere det i softwaren:
 - I menuen **Configuration** (Konfiguration) skal du vælge **Options** (Alternativer).
 - Indstil **Flexible specimen holder** (Fleksibel prøveholder) til **Yes** (Ja).



Procedure

1. Fra skærmbilledet **Main menu** (Hovedmenu) skal du vælge **Flexible specimen holder methods** (Metoder for fleksibel prøveholder).
2. Hvis menupunktet **Flexible specimen holder methods** (Metoder for fleksibel prøveholder) ikke er tilgængeligt i hovedmenuen, skal du aktivere det i softwaren:

Vælg **Configuration** (Konfiguration) -> **Options** (Alternativer) og indstil **Flexible specimen holder** (Fleksibel prøveholder) til **Yes** (Ja).

Isæt en fleksibel prøveholder



FORSIGTIG

For at forhindre prøverne i at løsne sig fra prøveholderen, skal du sørge for, at prøven eller prøverne er dækket fuldstændigt af den fleksible prøveholder.



FARE FOR KNUSNING

Hold hænderne væk fra den fleksible prøveholder, når prøvebevægeren sænkes.

Procedure



Tip

Sørg for at bruge tilstrækkelig kraft i forhold til prøvestørrelsen og anbefalingerne fra Struers.

Struers Metalog Guide metoderne er baseret på en prøve med en overflade på 7 cm².

Juster metoden i henhold til dit specifikke prøveområde.



Tip

Sørg for, at præparationsoverfladen er tilstrækkelig våd, før du starter præparationsprocessen.

1. Tryk på knappen **Sænke/hæve** for at sørge for, at prøvebevægerhovedet er fuldt hævet.
2. Tryk på den sorte knap på prøvebevægerhovedet.
3. Indsæt den fleksible prøvebevægerplade og roter den, indtil de tre stifter er justeret i forhold til hullerne i prøvebevægeren.
4. Tryk den fleksible prøveholder opad, indtil den låser på plads.
5. Giv slip på den sorte knap på prøvebevægerhovedet. Sørg for, at den fleksible prøveholder er sikkert fastgjort.



Brug den fleksible prøveholder

1. Placer prøven eller prøverne på præparationsoverfladen.
2. Tryk på knappen **Sænke/hæve** for at sænke den fleksible prøveholder.
3. Sørg for, at ingen af prøverne stikker ud fra den fleksible prøveholder. Hvis de gør, skal du justere prøverne.
 - Tryk på knappen **Sænke/hæve** for at hæve den fleksible prøveholder.
 - Juster prøverne.
4. Gentag, indtil alle prøver er placeret korrekt.



5. Start præparationsprocessen.
Processen stopper automatisk, når den indstillede præparationstid er udløbet
6. Rengør den fleksible prøveholder, før det næste præparationstrin.



Justering af den fleksible prøveholders højde.



Bemærk

Denne procedure gælder kun for Tegramin-25 og Tegramin-30.

For at forhindre, at den fleksible prøveholder kommer i kontakt med præparationsoverfladen, kan du justere højden mellem den fleksible prøveholder og præparationsoverfladen.

1. Vælg **Configuration** (Konfiguration) > **Miscellaneous** (Diverse) > **Min. distance flexible holder - surface** (Min. afstand fleksibel holder - overflade). Jo lavere værdien er, jo tættere kan den fleksible prøveholder bevæge sig mod præparationsoverfladen, før softwaren forhindrer den i at bevæge sig længere nedad.

Justering af den fleksible prøveholders højde.



Bemærk

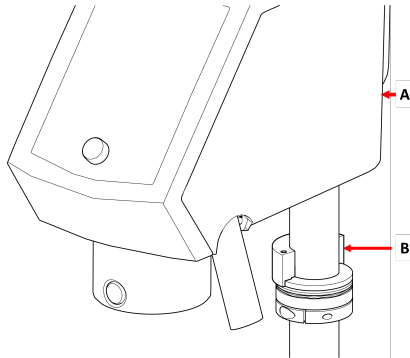
Denne procedure gælder kun for LaboForce-100.

Juster ringens højde for at kunne bruge den fleksible prøveholder med LaboForce-100. Se den brugsvejledning, der følger med den specifikke enhed.

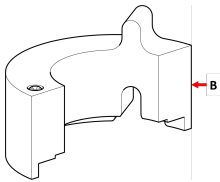
4.4 Juster den fleksible prøveholders højde

Procedure

1. Juster LaboForce-100 som angivet i LaboForce-100 Brugsvejledning.
2. Fastgør afstandsstykket som vist på illustrationen nedenfor.



- A** LaboForce-100
B Afstandsstykke



- B** Afstandsstykke

**Bemærk**

Sørg for at fjerne afstandsstykket, hvis du skal arbejde med bevægerplader eller almindelige prøveholdere igen.

4.5 Juster den fleksible prøveholders horisontale position

Med en fleksibel prøveholder:

1. Tryk på **Sænke/hæve**-knappen for at sænke prøvebevægerhovedet.
2. Løsn de 2 fastspændingsskruer, der holder kontrolpanelets søjle.
3. Placer den fleksible prøveholder i en position, der ikke tillader prøven at køre mere end 1 mm over præparationskivens kant.



5 Vedligeholdelse

Korrekt vedligeholdelse er påkrævet for at opnå maksimal opetid og driftslevetid for enheden.

Rengøring



Bemærk

Brug ikke acetone, benzol eller lignende opløsningsmidler.

Frekvens

- Rengør enheden mellem hvert præparationstrin eller hver dag.

Procedure

- For at rengøre enheden skal du bruge enten Lavamin, eller en opvaskebørste og et almindeligt rengøringsmiddel til husholdningsbrug.
Hvis du har forberedt prøver med en stor mængde harpiks, skal du rengøre enheden med en opvaskebørste.
- Tør enheden med stifterne nedad.
- Opbevar enheden med stifterne nedad.

6 Tekniske data

Emne	Specifikationer	
Sikkerhedsstandarder	CE-mærket i henhold til EU-direktiver	
REACH	Kontakt det lokale Struers-kontor for at få oplysninger om REACH.	
Lydniveau	Indstil det angivne støjniveau for den specifikke maskine, der anvender denne enhed.	
Driftsmiljø	Omgivende temperatur	0 – 40°C (41 – 104°F)
	Fugtighed	Ikke relevant
Forhold for opbevaring og transport	Omgivende temperatur	-30 – 60°C (32 – 140°F)
	Fugtighed	Ikke-kondenserende
Dimensioner og vægt	Diameter	140 mm dia.: 149 mm (5,86") 160 mm dia.: 169 mm (6,65")
	Højde	140 mm dia.: 72 mm (3") 160 mm dia.: 72 mm (3")
	Vægt	140 mm dia.: 1,3 kg (2,86 lbs) 160 mm dia.: 1,7 kg (3,74 lbs)

7 Fejlfinding

Problem	Mulig årsag	Løsning
<p>Processen kan ikke startes.</p> <p>Se fejlmeddelelser for maskinen.</p>	<p>Den fleksible prøveholder er for tæt på overfladen.</p> <p>Dette kan være forårsaget af forkert konfiguration eller højdejustering, dvs. prøven er for lav, eller kraften er for høj.</p>	<p>Reguler kraften.</p> <p>Brug højere prøver.</p> <p>Skift konfigurationen.</p> <p>Se brugsvejledningen for den maskine, du bruger.</p>
<p>Stifterne på den fleksible prøveholder rører præparationsoverfladen.</p>	<p>Kraftindstillingen er for høj, eller prøverne er for lave.</p> <p>Værdien i softwaren, der angiver, hvor tæt på drejetallerkenen, holderen kan gå, er sat til en for lav værdi.</p>	<p>Reducer kraften. Se brugsvejledningen for den maskine, du bruger.</p> <p>Øg prøvehøjden.</p>
<p>Prøverne falder ud af den fleksible prøveholder.</p>	<p>Prøverne er ikke placeret korrekt.</p> <p>Der anvendes utilstrækkelig kraft.</p>	<p>Se Placering af prøver ► 11.</p> <p>Øg kraften.</p>
<p>Stifterne på den fleksible prøveholder sidder fast i den nederste plade.</p>	<p>Den fleksible prøveholder er beskidt.</p>	<p>Rengør den fleksible prøveholder. Se Vedligeholdelse ► 16.</p>
<p>Prøverne udvikler en blyantform.</p>	<p>Prøverne er ikke placeret korrekt.</p> <p>Prøvearealet er for lille.</p> <p>Prøven er for høj.</p> <p>Prøvens geometri er rund og massiv.</p>	<p>Se Placering af prøver ► 11.</p> <p>Vend prøven, og gentag trinnet.</p>

Problem	Mulig årsag	Løsning
Det er svært at indsætte den fleksible prøveholder i maskinen.	Koblingen er slidt.	Undersøg koblingen Kontakt Struers Service.
Overfladerne bliver beskadiget.	Prøven har afgratninger. Prøven har skarpe kanter. Der påføres for høj kraft på prøven. Prøven arealet er for småt.	Fjern afgratninger. Fjern skarpe kanter. Reducer kraften.
Kort levetid for polerklædet	Polerklædet er for blødt.	Brug et hårdere polerklæde. Download brochuren "Vejledning til polerklæde" på Struers-webstedet.

8 Bortskaffelse

Kontakt de lokale myndigheder for at få oplysninger den korrekte metode til bortskaffelse i henhold til den nationale lovgivning.

Prøveholdere er fremstillet af rustfrit stål og plastic og indeholder ingen komponenter, der er klassificeret som farlige.

Fleksible prøveholdere kan bortskaffes som metalaffald.

9 Producent

Struers ApS
 Pederstrupvej 84
 DK-2750 Ballerup, Danmark
 Telefon: +45 44 600 800
 Fax: +45 44 600 801
www.struers.com

Fabrikantens ansvar

Følgende restriktioner skal overholdes, da overtrædelse af restriktionerne kan medføre en annullering af Struers juridiske forpligtelser:

Fabrikanten påtager sig intet ansvar for fejl i teksten og/eller illustrationerne i denne brugsvejledning. Struers forbeholder sig ret til ændringer uden varsel. I brugsvejledningen kan være omtalt tilbehør eller dele, som ikke medfølger med den nuværende udgave af udstyret.

Producenten skal kun betragtes som ansvarlig for indvirkning på udstyrets sikkerhed, pålidelighed og ydeevne, hvis udstyret bruges, serviceres og vedligeholdes i overensstemmelse med brugsvejledningen.

Inkorporeringserklæring for Delmaskine

Producent	Struers ApS • Pederstrupvej 84 • DK-2750 Ballerup • Danmark
Navn	Fleksibel prøveholder
Model	Ikke relevant
Funktion	Prøveholder til LaboForce-100, Tegramin-25 og Tegramin-30
Type	07066941 og 07066961

Ovennævnte maskiner er kun beregnet til brug med:

Og må ikke tages i brug, før den endelige maskine, hvori den skal inkorporeres, er blevet erklæret i overensstemmelse med denne forordning, hvor det er relevant.

Serienr.

LaboForce-100, Tegramin-25 og Tegramin-30



Modul H, i henhold til global tilgang

EU

Vi erklærer, at det nævnte produkt er i overensstemmelse med følgende love, direktiver og standarder:

2006/42/EF

Autoriseret til at compilere den tekniske fil/
Autoriseret underskriver

Dato: [Release date]

en For translations see
bg За преводи вижте
cs Překlady viz
da Se oversættelser på
de Übersetzungen finden Sie unter
el Για μεταφράσεις, ανατρέξτε στη διεύθυνση
es Para ver las traducciones consulte
et Tõlked leiata aadressilt
fi Katso käännökset osoitteesta
fr Pour les traductions, voir
hr Za prijevode idite na
hu A fordítások itt érhetők el
it Per le traduzioni consultare
ja 翻訳については、
lt Vertimai patalpinti
lv Tulkojumus skatīt
nl Voor vertalingen zie
no For oversettelser se
pl Aby znaleźć tłumaczenia, sprawdź
pt Consulte as traduções disponíveis em
ro Pentru traduceri, consultați
se För översättningar besök
sk Preklady sú dostupné na stránke
sl Za prevode si oglejte
tr Çeviriler için bkz
zh 翻译见

www.struers.com/Library