

LaboForce-50

Mode d'emploi

Traduction des instructions originales



CE

N° de document : 16357025-02_A_fr
Date de parution : 2023.02.03

Copyright

Le contenu de ce mode d'emploi est la propriété de Struers ApS. Toute reproduction de ce mode d'emploi, même partielle, nécessite l'autorisation écrite de Struers ApS.

Tous droits réservés. © Struers ApS 2023.06.06.

Table des matières

1	Concernant ce mode d'emploi	5
2	Sécurité	5
2.1	Usage prévu	5
2.2	LaboForce-50 mesures de sécurité	5
2.2.1	À lire attentivement avant utilisation	5
2.3	Messages de sécurité	6
2.4	Messages de sécurité dans ce mode d'emploi	7
3	Installation	7
3.1	Description du dispositif	7
3.2	LaboForce-50	8
4	Transport et stockage	9
4.1	Stockage à long terme ou transport	9
5	Installation	10
5.1	Déballer la machine	10
5.2	Vérifier la liste d'emballage	10
5.3	Installation - LaboForce-50	10
5.4	Régler le porte-échantillons motorisé	12
5.4.1	Insérer une plaque porte-échantillons	12
5.4.2	Régler la hauteur de la plaque du porte-échantillons motorisé	13
5.4.3	Régler la position horizontale de la plaque porte-échantillons	14
5.4.4	Terminer le réglage	14
5.5	Niveaux de bruit et vibration	14
6	Opérer le dispositif	15
6.1	Fonctions du panneau de commande	15
7	Maintenance et service	16
7.1	Nettoyage général	16
7.2	Quotidiennement	16
7.3	Chaque semaine	16
7.4	Mensuellement	16
7.4.1	LaboForce-50 - sabots de pression	16
7.5	Pièces détachées	17
7.6	Maintenance et réparation	17
7.7	Élimination	18

8	Indication d'erreurs	18
9	Caractéristiques techniques	18
9.1	Caractéristiques techniques - LaboForce-50	18
9.2	Schémas - LaboForce-50	19
9.3	Informations légales et réglementaires	21
10	Fabricant	21
	Déclaration d'incorporation d'une quasi-machine	23

1 Concernant ce mode d'emploi



PRUDENCE

L'équipement Struers ne doit être utilisé qu'en rapport avec et comme décrit dans le mode d'emploi fourni avec l'équipement.



Remarque

Lire le mode d'emploi avec attention avant l'utilisation.



Remarque

Pour voir le détail d'une information spécifique, voir la version en ligne de ce mode d'emploi.

2 Sécurité

2.1 Usage prévu

Ce dispositif a été conçu pour la préparation métallographique semi-automatique professionnelle (prépolissage ou polissage) des matériaux en vue d'une inspection métallographique ultérieure.

LaboForce-50 est destiné à être utilisé en combinaison avec :

- LaboPol-20
- LaboPol-30
- LaboPol-60

Ne pas utiliser la machine pour	Autres équipements que ceux mentionnés dans la section "Usage prévu"
Modèle	LaboForce-50

2.2 LaboForce-50 mesures de sécurité



2.2.1 À lire attentivement avant utilisation

Ne pas tenir compte de ces informations, et toute mauvaise manipulation de l'équipement, peut entraîner des dommages sévères à la personne, ainsi que des dommages matériels.

Mesures de sécurité d'ordre général

1. L'installation de la machine doit être conforme aux normes locales de sécurité. Toutes les fonctions de la machine et tout équipement connecté doivent être parfaitement opérationnels.
2. Ce dispositif doit être installé solidement sur la machine.
3. L'opérateur devra lire les mesures de sécurité et le mode d'emploi, ainsi que les sections pertinentes des modes d'emploi relatifs à tous les équipements et accessoires connectés.
4. En cas de mauvais fonctionnement ou de bruits inhabituels, arrêter la machine et appeler le SAV.
5. En cas d'incendie, alerter les personnes présentes et les pompiers. Déconnecter l'alimentation en courant électrique. Utiliser un extincteur à poudre. Ne pas utiliser d'eau.
6. La machine doit être opérée et maintenue par un personnel qualifié/formé seulement.
7. Toujours couper le courant et retirer la prise ou le câble avant de démonter la machine ou d'installer des composants supplémentaires.
8. La machine doit être débranchée de la prise de courant principal avant tout service technique. Attendre 5 minutes que le potentiel résiduel dans les condensateurs soit déchargé.
9. L'équipement Struers ne doit être utilisé qu'en rapport avec et comme décrit dans le mode d'emploi fourni avec l'équipement.
10. En cas de mauvais usage, d'installation incorrecte, de modification, de négligence, d'accident ou de réparation impropre, Struers n'acceptera aucune responsabilité pour des dommages causés à l'utilisateur ou à la machine.
11. Le démontage d'une pièce quelconque de l'équipement, en cas d'entretien ou de réparation, doit toujours être assuré par un technicien qualifié (en électromécanique, électrique, mécanique, pneumatique, etc.).

2.3 Messages de sécurité

Struers utilise les signes suivants pour signaler les risques potentiels.



DANGER ÉLECTRIQUE

Ce signe avertit d'un danger électrique lequel, s'il n'est pas évité, peut être mortel ou entraîner des blessures graves.



DANGER

Ce signe avertit d'un danger comportant un risque élevé lequel, s'il n'est pas évité, peut être mortel ou entraîner des blessures graves.



ATTENTION

Ce signe avertit d'un danger comportant un risque moyennement élevé lequel, s'il n'est pas évité, peut être mortel ou entraîner des blessures graves.



PRUDENCE

Ce signe avertit d'un danger comportant un risque faible lequel, s'il n'est pas évité, peut entraîner des blessures légères ou de gravité modérée.

**RISQUE D'ÉCRASEMENT**

Ce signe avertit d'un risque d'écrasement lequel, s'il n'est pas évité, peut entraîner des blessures légères, modérées ou graves.

**RISQUE DE CHALEUR**

Ce signe avertit d'un risque de chaleur lequel, s'il n'est pas évité, peut entraîner des blessures légères, modérées ou graves.

Messages d'ordre général**Remarque**

Ce signe avertit d'un risque de dommage matériel, ou la nécessité de procéder avec prudence.

**Conseil**

Ce signe indique que des informations complémentaires et des conseils sont disponibles.

2.4 Messages de sécurité dans ce mode d'emploi**ATTENTION**

L'équipement Struers ne doit être utilisé qu'en rapport avec et comme décrit dans le mode d'emploi fourni avec l'équipement.

**PRUDENCE**

Rester à distance des parties rotatives pendant l'opération.

**PRUDENCE**

Lors du travail sur des machines avec parties rotatives, faire attention que les vêtements et/ou les cheveux ne restent pas pris dans les parties en rotation.

3 Installation

3.1 Description du dispositif

LaboForce-50 est un panneau de commande/unité porte-échantillons motorisé pouvant être installé sur les machines de préparation matériellographique semi-automatiques (prépolissage/polissage) suivantes : LaboPol-20, LaboPol-30 et LaboPol-60.

L'opérateur choisit le support de prépolissage/polissage et le liquide de refroidissement/la suspension abrasive à utiliser.

Un support doit être utilisé pour la préparation des échantillons avec le porte-échantillons motorisé. Le dispositif porte-échantillons contient 4 échantillons.

La tête du porte-échantillons motorisé est munie de sabots de pression pouvant se régler individuellement pour maintenir les échantillons bien en place.

L'opérateur décide quelle plaque porte-échantillons utiliser et la force à appliquer sur les échantillons, permettant de les maintenir en place, est réglée individuellement sur les sabots de pression à partir de la tête du porte-échantillons motorisé.

L'opérateur règle la vitesse de rotation du disque de préparation avant de démarrer le processus.

L'opérateur met la machine en marche en pressant le bouton Marche sur le panneau de commande.

L'eau de refroidissement est appliquée automatiquement lorsque l'opérateur ouvre le robinet d'eau. L'opérateur appliquera d'autres liquides manuellement ou en utilisant une unité de dosage séparée.

L'opérateur arrête la machine en pressant le bouton Arrêt sur le panneau de commande.

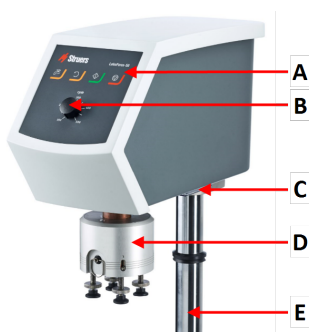
L'opérateur nettoie les échantillons avant l'étape de préparation suivante ou l'inspection.

La machine devra toujours être utilisée avec une protection anti-projection.

Si l'arrêt d'urgence est activé, le courant à toutes les parties mobiles est coupé.

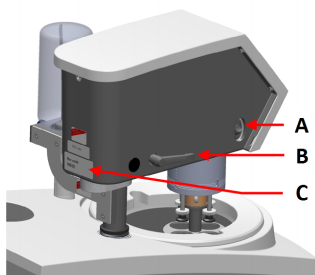
3.2 LaboForce-50

Vue de face



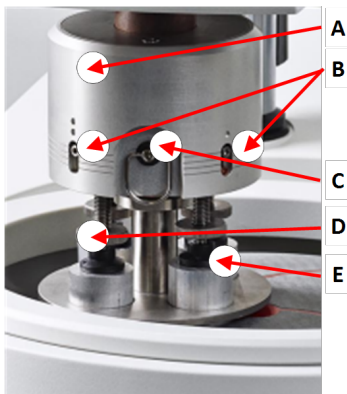
- A Panneau de commande
- B Contrôle de la vitesse du disque
- C Eclairage LED (non montré)
- D Tête porte-échantillons motorisé
- E Colonne du panneau de commande

Vue arrière



- A Interrupteur de rotation (Tête porte-échantillons motorisé)
- B Poignée de fermeture
- C Plaque signalétique

Le porte-échantillons motorisé



- A** Boîtier
- B** Indicateurs de la force
- C** Anneau à relâche rapide
- D** Vis de réglage de la force
- E** Sabots de pression

4 Transport et stockage

Si, à tout moment après l'installation, il est nécessaire de déplacer l'unité ou de la stocker, il est recommandé de suivre un certain nombre de consignes.

- Emballer l'unité avec soin avant son transport. Un emballage insuffisant pourrait causer des dommages sérieux à l'unité et annulerait la garantie. Contacter le SAV Struers.
- Nous vous recommandons d'utiliser l'emballage et les fixations d'origine.

4.1 Stockage à long terme ou transport

Pour les instructions sur comment préparer l'unité à un stockage à long terme ou au transport, consulter le mode d'emploi spécifique à la machine.

Porter une attention particulière à ce qui suit:

- Débrancher l'unité de l'alimentation en courant électrique.
- Retirer le panneau de commande ou le porte-échantillons motorisé.
- Placer la machine et ses accessoires dans leur emballage d'origine.

5 Installation

5.1 Déballer la machine



Remarque

Nous vous recommandons de conserver l'emballage et les fixations d'origine pour une éventuelle utilisation future.

1. Couper le ruban adhésif sur le haut de la boîte.
2. Sortir les pièces détachées.
3. Sortir l'unité de la caisse.

5.2 Vérifier la liste d'emballage

Des accessoires en option peuvent être inclus dans la caisse d'emballage.

La caisse de transport contient les pièces suivantes:

Unités.	Description
1	LaboForce-50
1	Entretoise et 2 vis M4 pour monter sur LaboPol-30 et LaboPol-60
1	Disque d'espacement
1	Clé hexagonale pour monter la plaque porte-échantillons
1	Jeu de modes d'emploi

5.3 Installation - LaboForce-50

Installer le porte-échantillons motorisé dans l'orifice de connexion de la machine.



Remarque

Ce dispositif doit être installé solidement sur la machine.



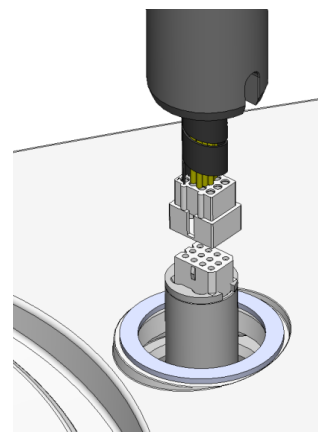
Remarque

Ne pas utiliser le bouton de contrôle de la vitesse sur le panneau de commande pour déplacer le porte-échantillons motorisé.

Procédure - LaboPol-20

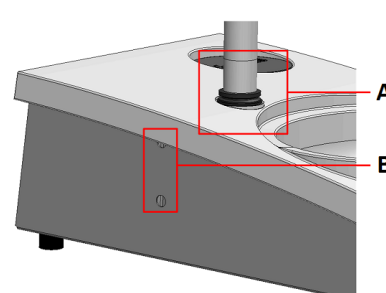
1. Retirer le disque en plastique protégeant le câble de communication.

2. Connecter le câble de communication sur la colonne dans le port de connexion sur la machine.



3. Faire descendre la colonne dans l'orifice de connexion.
4. Faire glisser la bague en V noire vers le bas, le long de la colonne jusqu'à ce qu'elle couvre l'orifice du support.
5. Utiliser la clé Allen pour serrer les deux vis de fixation. Ne pas serrer les vis complètement.

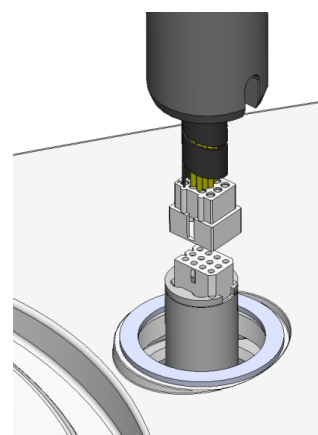
Une clé hexagonale, des vis M4, entretoises et capuchons de recouvrement sont inclus dans la caisse.



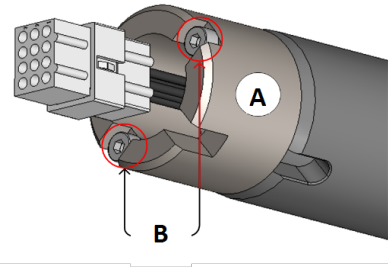
- A** Bague en V
B Vis de fixation

Procédure - LaboPol-30, LaboPol-60

1. Retirer le disque en plastique protégeant le câble de communication.
2. Utiliser les vis M4 pour monter l'entretoise en bas de la colonne.
3. Connecter le câble de communication sur la colonne dans le port de connexion sur la machine.

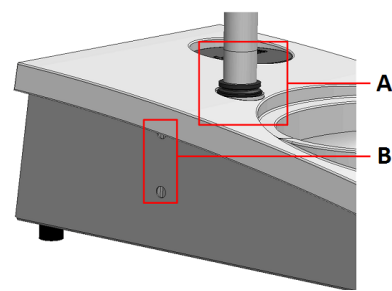


4. Faire descendre la colonne dans l'orifice de connexion.
5. Tourner la colonne jusqu'à ce que l'entretoise soit solidement logée dans l'orifice du support.



A Entretoise
B Vis M4

6. Faire glisser la bague en V noire vers le bas, le long de la colonne jusqu'à ce qu'elle couvre l'orifice du support.
7. Utiliser la clé Allen pour serrer les deux vis de fixation. Ne pas serrer les vis complètement.



A Bague en V
B Vis de fixation

5.4 Régler le porte-échantillons motorisé

5.4.1 Insérer une plaque porte-échantillons

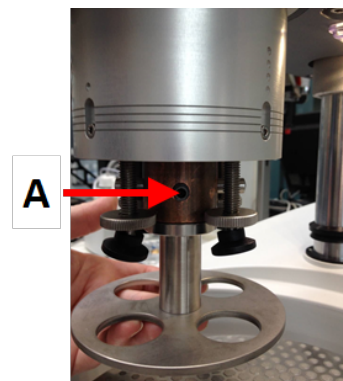
Avant de régler le porte-échantillons motorisé, il est nécessaire d'insérer une plaque porte-échantillons.

Pour les plaques porte-échantillons homologuées, voir:

- [La brochure de LaboSystem](https://www.struers.com/Products/Grinding-and-Polishing/Grinding-and-polishing-equipment/LaboSystem) (<https://www.struers.com/Products/Grinding-and-Polishing/Grinding-and-polishing-equipment/LaboSystem>)

1. Utiliser la poignée de verrouillage sur le côté gauche pour déverrouiller le porte-échantillons motorisé et le laisser monter en position supérieure.
2. Tirer l'anneau de relâche rapide et soulever le boîtier.
3. Insérer une plaque porte-échantillons et la faire tourner jusqu'à ce que les deux tiges soient alignées avec les orifices dans le porte-échantillons motorisé.

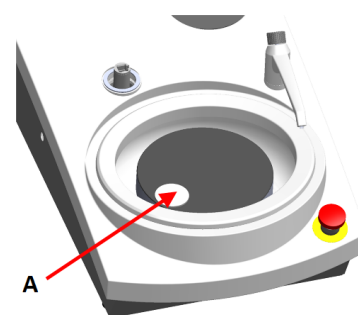
4. Pousser la plaque du porte-échantillons motorisé vers le haut et utiliser la clé hexagonale pour serrer la vis et la fixer en position. Voir **A**.
5. S'assurer que la plaque porte-échantillons est solidement fixée.
6. Faire descendre le boîtier en position.



A Vis

5.4.2 Régler la hauteur de la plaque du porte-échantillons motorisé

1. Utiliser la poignée de verrouillage sur le côté gauche pour déverrouiller le porte-échantillons motorisé et le laisser monter en position supérieure.
2. Choisir le support de préparation le plus 'épais' à utiliser et le placer sur le disque de préparation. Généralement, il s'agira d'un SiC Foil sur un disque MD-Gekko ou SiC Paper sur un disque MD-Fuga ou un MD-Alto.
3. Placer le disque d'espacement fourni sur le support de préparation.
4. Soutenir la tête du porte-échantillons motorisé et desserrer les 2 vis de fixation retenant la colonne.
5. Soulever et soutenir le porte-échantillons motorisé.
6. Presser la tête du porte-échantillons autant que possible en position inférieure.
7. Utiliser la poignée de fermeture pour verrouiller la tête du porte-échantillons motorisé en position de fonctionnement.
8. Faire descendre la colonne jusqu'à ce que la plaque porte-échantillons repose sur le disque d'espacement.
9. Régler la position horizontale de la plaque porte-échantillons.

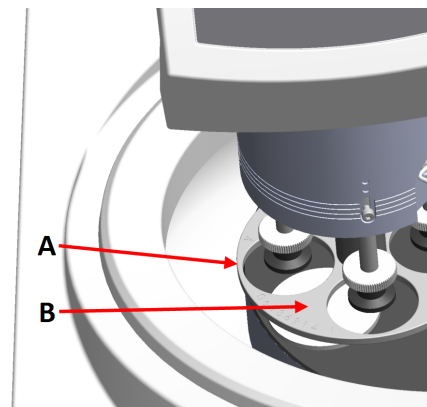


A Disque d'espacement

5.4.3 Régler la position horizontale de la plaque porte-échantillons

MD-Disc

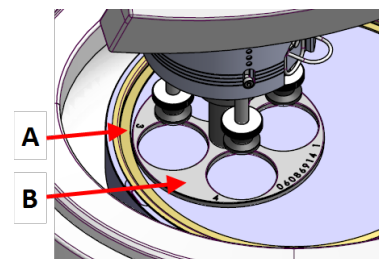
1. Faire pivoter la tête du porte-échantillons motorisé vers la droite.
2. La plaque porte-échantillons devra être positionnée pour laisser l'échantillon dépasser de 3 à 4 mm au-delà du bord du disque de préparation.



- A** Bord du disque
B Plaque porte-échantillons

Wet Grinding Disc

1. Faire pivoter la tête du porte-échantillons motorisé vers la droite.
2. Placer la plaque porte-échantillons dans une position de 2 à 3 mm de l'anneau métallique.



- A** Anneau métallique
B Plaque porte-échantillons

5.4.4 Terminer le réglage

1. Serrer fermement les 2 vis de fixation. Le porte-échantillons motorisé restera alors dans cette position.
2. Utiliser les deux capuchons de recouvrement pour boucher les orifices.
La clé hexagonale et les capuchons de recouvrement sont inclus.

5.5 Niveaux de bruit et vibration

Pour toute information relative aux niveaux de bruit et vibration, voir le mode d'emploi spécifique de la machine.

6 Opérer le dispositif

Pour les instructions sur comment opérer le dispositif, consulter le mode d'emploi spécifique à la machine.

Voir aussi la section « Usage prévu » du mode d'emploi de la machine spécifique.

6.1 Fonctions du panneau de commande



PRUDENCE

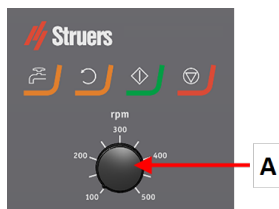
Rester à distance des parties rotatives pendant l'opération.







PRUDENCE

Lors du travail sur des machines avec parties rotatives, faire attention que les vêtements et/ou les cheveux ne restent pas pris dans les parties en rotation.

A Contrôle de la vitesse du disque



Bouton	Fonction
	Rotation du disque <ul style="list-style-type: none"> Démarre la rotation du disque (fonction Centrifugation).
	Eau Commande manuelle <ul style="list-style-type: none"> Presser le bouton pour faire couler l'eau. L'eau coule quand il n'y a pas de processus en cours. Presser de nouveau le bouton pour arrêter l'eau.
	Marche <ul style="list-style-type: none"> Démarre le processus de préparation.
	Arrêt <ul style="list-style-type: none"> Arrête le processus de préparation.

7 Maintenance et service

Questions techniques et pièces détachées

Pour toutes questions d'ordre technique ou commande de pièces détachées, indiquer le no. de série et la tension/fréquence. Le no. de série et la tension sont indiqués sur la plaque signalétique de la machine.

7.1 Nettoyage général

Pour prolonger la durée de vie de la machine, nous recommandons vivement de procéder à un nettoyage régulier.



Remarque

Ne pas utiliser de chiffon sec, car les surfaces ne résisteraient pas à l'abrasion.



Remarque

Ne jamais utiliser d'acétone, de benzène ni d'autres solvants similaires.

Si la machine n'est pas utilisée pendant une période de temps prolongé

- Nettoyer soigneusement la machine et tous les accessoires.

7.2 Quotidiennement

- Nettoyer toutes les surfaces accessibles à l'aide d'un chiffon doux, humide.

7.3 Chaque semaine

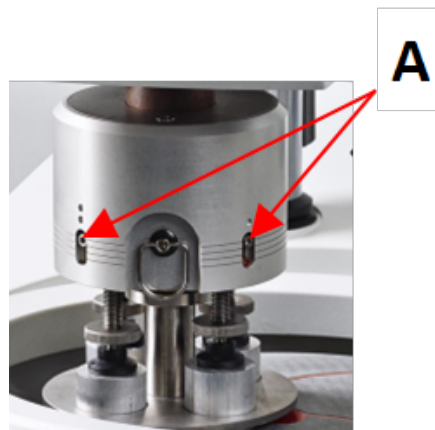
- Nettoyer toutes les surfaces accessibles à l'aide d'un chiffon doux, humide et de détergents ordinaires.

7.4 Mensuellement

7.4.1 LaboForce-50 - sabots de pression

La force sur les sabots de pression est générée par des tiges de friction maintenues en place par les vis dans le boîtier ressort.

- Utiliser une clé hexagonale pour serrer les vis.



A Vis

7.5 Pièces détachées

Pour les pièces spécifiques relatives à la sécurité, voir la section « Pièces du système de contrôle relatives à la sécurité (SRP/CS) » à la section « Caractéristiques techniques » de ce mode d'emploi.

Questions techniques et pièces détachées

Pour toutes questions d'ordre technique ou commande de pièces détachées, indiquer le no. de série et la tension/fréquence. Le no. de série et la tension sont indiqués sur la plaque signalétique de la machine.

Pour plus d'informations, ou pour vérifier la disponibilité des pièces détachées, contacter le SAV Struers. Les coordonnées sont disponibles sur Struers.com.

7.6 Maintenance et réparation

Nous recommandons un entretien régulier à accomplir annuellement ou toutes les 1500 heures d'utilisation.

Au démarrage de la machine, l'écran affiche des informations relatives au temps de fonctionnement total et à la maintenance de la machine.

Après 1500 heures de fonctionnement, l'affichage montre un message rappelant à l'utilisateur qu'il est temps de planifier une visite de maintenance.



Remarque

La maintenance ne devra être assurée que par un technicien qualifié (en électromécanique, électronique, mécanique, pneumatique, etc.).
Contacter le SAV Struers.

7.7 Elimination



Un équipement marqué du symbole WEEE contient des composants électriques et électroniques et ne devra pas être éliminé comme déchet ordinaire.

Veillez contacter les autorités locales pour toutes informations sur la méthode d'élimination correcte conforme à la législation nationale.



Pour l'élimination des consommables et du liquide de recyclage, suivre les réglementations locales en vigueur.

8 Indication d'erreurs

Pour des conseils de dépannage, consulter le mode d'emploi spécifique à la machine.

9 Caractéristiques techniques

9.1 Caractéristiques techniques - LaboForce-50

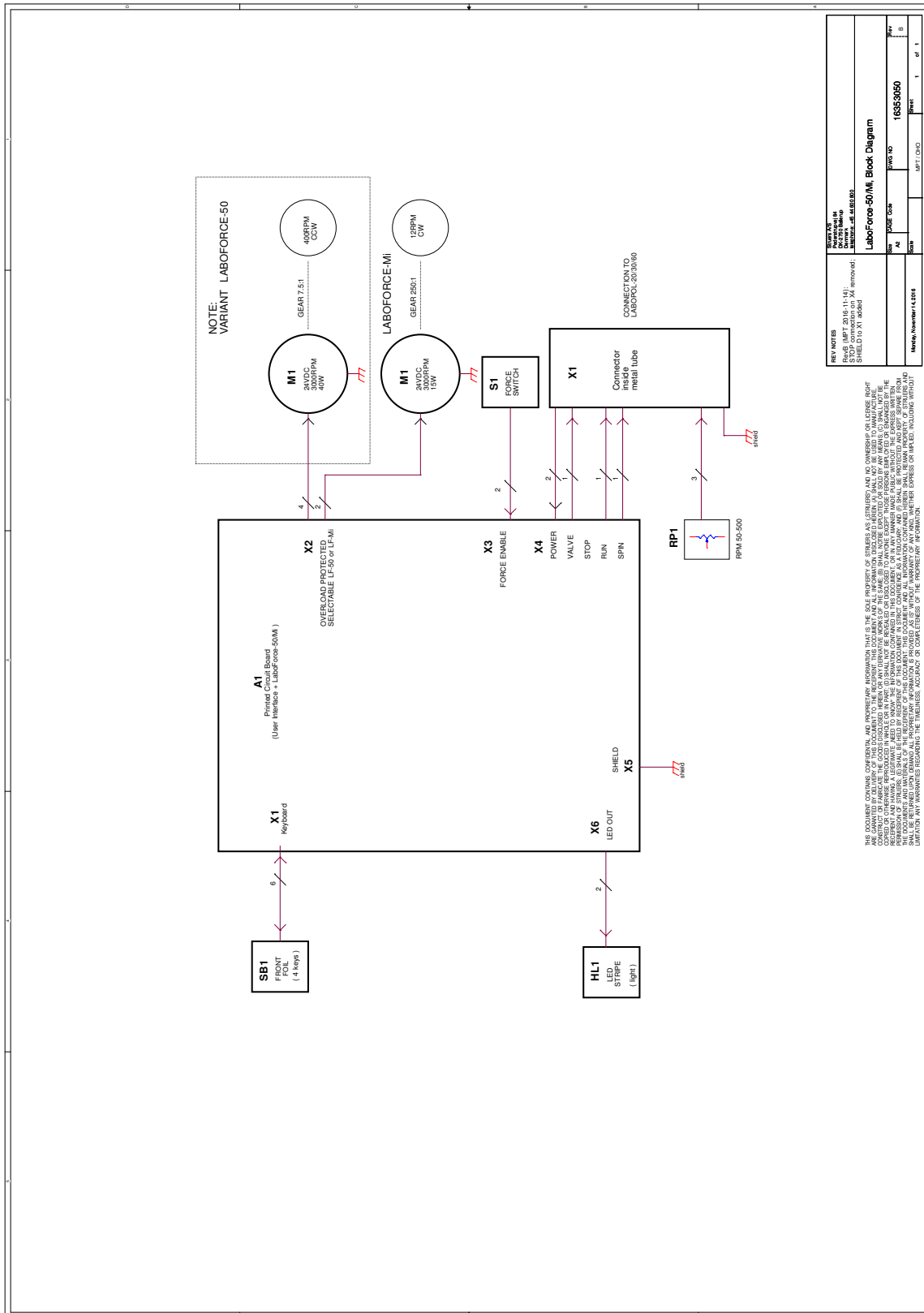
Sujet	Spécifications	
	Rendement du moteur	40 W
	Couple, à 150 t/m	> 2,6 Nm(Newton mètre)
	Vitesse de rotation	150 t/m
	Sens de rotation	Off/Antihoraire
	Force, échantillons individuels	5-30 N
Normes de sécurité	Voir la Déclaration de Conformité	
Niveau de bruit	Voir le niveau de bruit indiqué pour: LaboPol	
Environnement opérationnel	Température ambiante	5 – 40°C/41 – 104°F
	Humidité	< 85 % HR sans condensation
Conditions de stockage et de transport	Température ambiante	0 – 60°C/32 – 140°F
	Humidité	< 85 % HR sans condensation
Alimentation en courant	LaboForce-50 est connecté directement à LaboPol	

Sujet	Spécifications	
Dimensions et poids	Largeur	18,3 cm/7.2"
	Profondeur	43,5 cm/17.1"
	Hauteur	51,6 cm/20.3" (mesuré à partir du disque de préparation)
	Poids	14,5 kg/32 lbs

9.2 Schémas - LaboForce-50

Titre	No.
LaboForce-50/LaboForce-Mi, Schéma fonctionnel	16353050 B

16353050 B



9.3 Informations légales et réglementaires

Note FCC

Les essais de conformité de cet équipement attestent qu'il entre dans les limites d'un dispositif numérique de Classe A, selon la Partie 15 des règles FCC. Ces limites ont été déterminées pour garantir une protection raisonnable contre une interférence nuisible dans une installation résidentielle. Cet équipement génère, emploie, et peut répandre une énergie de fréquence radio et, s'il n'est pas installé et utilisé en accord avec le mode d'emploi, celui-ci pourra être la cause d'une interférence nuisible aux communications radio. Il n'est cependant pas garanti qu'une interférence n'ait pas lieu dans une installation en particulier. Si cet équipement cause des interférences nuisibles à la réception des signaux de radio ou de télévision, ce qui peut être détecté en mettant l'équipement sous et hors tension, l'utilisateur peut tenter de corriger cette interférence en prenant une ou plusieurs des mesures ci-dessous:

- Réorienter ou repositionner l'antenne de réception.
- Augmenter l'espacement entre l'équipement et le récepteur.
- Brancher l'équipement sur un circuit différent de celui du récepteur.

10 Fabricant

Struers ApS
Pederstrupvej 84
DK-2750 Ballerup, Danemark
Téléphone : +45 44 600 800
Fax : +45 44 600 801
www.struers.com

Responsabilité du fabricant

Les restrictions suivantes doivent être observées. Le non-respect de ces restrictions pourra entraîner une annulation des obligations légales de Struers.

Le fabricant décline toute responsabilité en cas d'erreurs dans le texte et/ou les illustrations dans ce mode d'emploi. Les informations contenues dans ce mode d'emploi pourront subir des modifications ou des changements sans aucun avis préalable. Certains accessoires ou pièces détachées, ne faisant pas partie de la présente version de l'équipement, peuvent cependant être mentionnés dans le mode d'emploi.

Le fabricant ne sera considéré comme responsable des effets sur la sécurité, la fiabilité et la performance de l'équipement que si l'équipement est utilisé, entretenu et maintenu conformément aux instructions du mode d'emploi.

Déclaration d'incorporation d'une quasi-machine

Fabricant	Struers ApS • Pederstrupvej 84 • DK-2750 Ballerup • Danemark
Nom	LaboForce-50
Fonction	Porte-échantillons motorisé pour LaboPol-20, LaboPol-30, LaboPol-60 Prépolisseuse/polisseuse
Type	635
No. de cat.	06356127

Les machines décrites ci-dessus ne devront être utilisées exclusivement qu'avec: LaboPol-20, LaboPol-30, LaboPol-60

Et ne devra pas être mis en service avant que les machines finales, dans lesquelles il devra être incorporé, aient été déclarées en conformité avec le présent règlement, lorsque cela est approprié.

No de série



Module H, selon une approche globale

UE

Nous déclarons que le produit mentionné est conforme aux législations, directives et normes suivantes :

2006/42/EC	EN ISO 12100:2010, EN ISO 13849-1:2015, EN ISO 13849-2:2012, EN 60204-1:2018. EN 60204-1-2018/Corr. : 2020
2011/65/UE	EN 63000:2018
2014/30/UE	EN 61000-3-3:2014, EN 61000-3-3:2013, EN 61000-3-3:2007, EN 61000-3-3:2007, EN 61000-6-3-A1:2011, EN 61000-6-3-A1-AC:2012
Normes additionnelles	NFPA 79, FCC 47 CFR Partie 15 Sous-partie B

Autorisé à constituer le dossier technique/
Signataire autorisé

Date : [Release date]

en For translations see
bg За преводи вижте
cs Překlady viz
da Se oversættelser på
de Übersetzungen finden Sie unter
el Για μεταφράσεις, ανατρέξτε στη διεύθυνση
es Para ver las traducciones consulte
et Tõlked leiate aadressilt
fi Katso käännökset osoitteesta
fr Pour les traductions, voir
hr Za prijevode idite na
hu A fordítások itt érhetőek el
it Per le traduzioni consultare
ja 翻訳については、
lt Vertimai patalpinti
lv Tulkojumus skatīt
nl Voor vertalingen zie
no For oversettelser se
pl Aby znaleźć tłumaczenia, sprawdź
pt Consulte as traduções disponíveis em
ro Pentru traduceri, consultați
se För översättningar besök
sk Preklady sú dostupné na stránke
sl Za prevode si oglejte
tr Çeviriler için bkz
zh 翻译见

www.struers.com/Library