

DuraVersa-100

Mode d'emploi

Traduction des instructions originales



CE

N° de document : 16617026_A_fr
Date de parution : 2024.09.11

Copyright

Le contenu de ce mode d'emploi est la propriété de Struers ApS. Toute reproduction de ce mode d'emploi, même partielle, nécessite l'autorisation écrite de Struers ApS.

Tous droits réservés. © Struers ApS.

Table des matières

1	Concernant ce mode d'emploi	5
1.1	Accessoires et consommables	5
2	Sécurité	5
2.1	Usage prévu	5
2.2	DuraVersa-100 mesures de sécurité	6
2.2.1	À lire attentivement avant utilisation	6
2.3	Messages de sécurité	7
2.4	Messages de sécurité dans ce mode d'emploi	8
2.5	Protections fixes	10
3	Commencer	10
3.1	Description du dispositif	10
3.2	Aperçu	11
4	Transport et stockage	12
4.1	Transport	12
4.2	Stockage à long terme ou transport	13
5	Installation	14
5.1	Exigences d'installation	14
5.2	Dimensions	15
5.3	Déballer la machine	15
5.4	Vérifier la liste d'emballage	16
5.5	Emplacement	17
5.6	Soulever la machine	19
5.7	Placer la machine	21
5.7.1	Mettre la machine à niveau	21
5.7.2	Retirer la plaque de sécurité de transport	21
5.8	Installer le moniteur	22
5.9	Alimentation en courant	22
5.9.1	Branchement à la machine	23
5.10	Pénétrateurs	24
5.11	Montage d'une platine XY, d'une enclume ou d'une table	25
5.12	Bruit	26
5.13	Vibration	27
6	Faire fonctionner la machine	27
6.1	Le logiciel	28

6.2 Démarrer la machine	28
6.3 Arrêt d'urgence activé	29
6.4 Faire un premier essai de base	29
7 Maintenance et service	31
7.1 Nettoyage général	31
7.2 Quotidiennement	32
7.3 Chaque semaine	32
7.3.1 Moniteur	33
7.3.2 Inspection hebdomadaire	33
7.4 Annuellement	33
7.4.1 Broche	33
7.4.2 Tester les dispositifs de sécurité	34
7.4.3 Arrêt d'urgence	34
7.4.4 Calibrage	35
7.5 Maintenance et réparation	35
7.5.1 Pièces détachées	35
7.5.2 Remplacer le fusible	35
7.6 Elimination	36
8 Indication d'erreurs	37
8.1 Indication d'erreurs	37
8.2 Messages et Erreurs	39
9 Caractéristiques techniques	43
9.1 Données techniques	43
9.2 Pièces du système de contrôle relatives à la sécurité (SRP/CS)	48
9.3 Schémas - DuraVersa-100	48
10 Fabricant	51
Déclaration de conformité	53

1 Concernant ce mode d'emploi

**PRUDENCE**

L'équipement Struers ne doit être utilisé qu'en rapport avec et comme décrit dans le mode d'emploi fourni avec l'équipement.

**Remarque**

Lire le mode d'emploi avec attention avant l'utilisation.

**Remarque**

Pour voir le détail d'une information spécifique, voir la version en ligne de ce mode d'emploi.

1.1 Accessoires et consommables

Accessoires

Pour plus d'informations sur la gamme disponible, consultez la brochure DuraVersa-100 :

- [Le site web de Struers](http://www.struers.com) (http://www.struers.com)

Consommables

Cette machine a été conçue pour une utilisation avec des consommables Struers spécialement prévus pour cet usage et pour ce type de machine.

D'autres produits peuvent contenir des solvants agressifs pouvant attaquer les joints en caoutchouc par exemple. La garantie ne couvrira pas les pièces de machine endommagées (par exemple les joints et les tubes), dans les cas où les dommages créés seraient directement liés à l'utilisation de consommables non fournis par Struers.

Pour plus d'informations sur la gamme disponible, voir: [Le site web de Struers](http://www.struers.com) (http://www.struers.com).

2 Sécurité

2.1 Usage prévu

Les échantillons sont maintenus en place sur une enclume fixe ou sur une platine XY disponible en option.

La machine doit être utilisée dans un environnement de travail professionnel (par exemple, un laboratoire métallographique ou un **environnement industriel**). La machine est destinée à être utilisée par un personnel adulte, qualifié.

La machine ne peut être utilisée que de la façon décrite dans ce manuel. Le fabricant n'est pas responsable des dommages causés par une utilisation inappropriée.

N'utiliser la machine que lorsqu'elle est techniquement en bon état de fonctionnement et qu'elle est utilisée conformément à l'usage prévu, en prêtant attention à la sécurité et aux dangers potentiels mentionnés dans ce manuel.

Les responsabilités du fabricant expirent lorsque:

- Non conforme ou insuffisamment conforme aux informations contenues dans ce mode d'emploi.
- Utilisation de pièces de rechange ou de pièces non approuvées par le fabricant.
- La machine ne fonctionne pas correctement.
- Retrait, manipulation ou non-utilisation des dispositifs de sécurité.
- Modification des fonctions de la machine.
- Toute modification non autorisée de la machine est appliquée.
- La maintenance n'est pas effectuée conformément aux instructions.
- La machine est utilisée involontairement.

Modèle

DuraVersa-100 A, B, C

2.2 DuraVersa-100 mesures de sécurité

2.2.1



À lire attentivement avant utilisation

1. Ne pas tenir compte de ces informations, et toute mauvaise manipulation de l'équipement, peut entraîner des dommages sévères à la personne, ainsi que des dommages matériels.
2. L'équipement Struers ne doit être utilisé qu'en rapport avec et comme décrit dans le mode d'emploi fourni avec l'équipement.
3. L'installation de la machine doit être conforme aux règles de sécurité locales. Toutes les fonctions de la machine et tout équipement connecté doivent être parfaitement opérationnels.
4. Tout défaut constaté doit être réparé avant d'utiliser la machine.
5. L'opérateur devra lire les mesures de sécurité et le mode d'emploi, ainsi que les sections pertinentes des modes d'emploi relatifs à tous les équipements et accessoires connectés.
6. La machine doit être opérée et maintenue par un personnel qualifié/formé seulement.
7. La machine doit être placée sur un support robuste et stable, à hauteur de travail adéquate.
8. En cas de coopération entre deux personnes, s'assurer de communiquer clairement pour éviter de se blesser.
9. Les dispositifs de sécurité, tels que les capots de protection/interrupteurs de sécurité, ne doivent jamais être retirés ou pontés pendant l'utilisation normale de la machine.

10. Si le démontage des dispositifs de sécurité pendant l'installation, l'inspection, l'entretien ou la réparation est nécessaire, le remontage et l'inspection des dispositifs de sécurité doivent être effectués immédiatement après l'achèvement de ces activités.
11. Lors de la manipulation d'huiles, de graisses et d'autres substances chimiques, les consignes de sécurité applicables à ce produit doivent être respectées ! Le contact avec les produits chimiques doit être évité autant que possible. Avant de travailler avec ces matériaux, les instructions sur l'emballage doivent être lues et suivies.
12. Lors de la manipulation de moteurs électriques, sachez que ceux-ci peuvent chauffer pendant leur utilisation. Laissez les moteurs refroidir avant de travailler dessus. Si cela n'est pas possible, des mesures de sécurité appropriées doivent être prises, par exemple l'utilisation de gants.
13. Les personnes non formées ou présentes lors d'une formation générale, ne peuvent effectuer des travaux que sous la surveillance permanente d'un opérateur formé.
14. Tous les avertissements de sécurité et de danger sur la machine doivent toujours être conservés dans un état lisible.
15. En cas de mauvais usage, d'installation incorrecte, de modification, de négligence, d'accident ou de réparation impropre, Struers n'acceptera aucune responsabilité pour des dommages causés à l'utilisateur ou à la machine.
16. Le démontage d'une pièce quelconque de l'équipement, en cas d'entretien ou de réparation, doit toujours être assuré par un technicien qualifié (en électromécanique, électrique, mécanique, pneumatique, etc.).
17. Les pièces chaudes ne doivent pas entrer en contact avec des produits chimiques explosifs ou hautement inflammables.

2.3 Messages de sécurité

Struers utilise les signes suivants pour signaler les risques potentiels.



DANGER ÉLECTRIQUE

Ce signe avertit d'un danger électrique lequel, s'il n'est pas évité, peut être mortel ou entraîner des blessures graves.



DANGER

Ce signe avertit d'un danger comportant un risque élevé lequel, s'il n'est pas évité, peut être mortel ou entraîner des blessures graves.



ATTENTION

Ce signe avertit d'un danger comportant un risque moyennement élevé lequel, s'il n'est pas évité, peut être mortel ou entraîner des blessures graves.



RISQUE D'ÉCRASEMENT

Ce signe avertit d'un risque d'écrasement lequel, s'il n'est pas évité, peut entraîner des blessures légères, modérées ou graves.



RISQUE DE CHALEUR

Ce signe avertit d'un risque de chaleur lequel, s'il n'est pas évité, peut entraîner des blessures légères, modérées ou graves.



PRUDENCE

Ce signe avertit d'un danger comportant un risque faible lequel, s'il n'est pas évité, peut entraîner des blessures légères ou de gravité modérée.



Arrêt d'urgence

Arrêt d'urgence

Messages d'ordre général



Remarque

Ce signe avertit d'un risque de dommage matériel, ou la nécessité de procéder avec prudence.



Conseil

Ce signe indique que des informations complémentaires et des conseils sont disponibles.

2.4 Messages de sécurité dans ce mode d'emploi



DANGER ÉLECTRIQUE

Eteindre le courant électrique avant d'installer un équipement électrique.
La machine doit être branchée à la terre.
Vérifier que la tension du courant correspond à la tension indiquée sur la plaque signalétique de la machine.
Une tension incorrecte peut endommager le circuit électrique.



DANGER ÉLECTRIQUE

Éviter le contact des pièces sous tension électriques avec des liquides car cela peut provoquer des courts-circuits.



ATTENTION

L'équipement Struers ne doit être utilisé qu'en rapport avec et comme décrit dans le mode d'emploi fourni avec l'équipement.



ATTENTION

Ne pas utiliser la machine avec des dispositifs de sécurité défectueux.
Contacter le SAV Struers.



ATTENTION

Avant de relâcher l'arrêt d'urgence, identifier la raison de l'activation de l'arrêt d'urgence et prendre les mesures correctives qui s'imposent.

**ATTENTION**

Utilisez uniquement des équipements de transport et des outils non endommagés et adaptés à la charge. Le câblage doit être stocké et fixé pour éviter les dangers et les dommages pendant le transport. Soins et propreté sont de mise.

**ATTENTION**

Les composants critiques relatifs à la sécurité doivent être remplacés après une durée de vie d'au maximum 20 ans.
Contacter le SAV Struers.

**ATTENTION**

En cas de coopération entre deux personnes, s'assurer de communiquer clairement pour éviter de se blesser.

**ATTENTION**

Tout défaut constaté doit être réparé avant d'utiliser la machine.

**ATTENTION**

Ne retirez pas les protections fixes.
N'utilisez pas la machine sans les protections fixes.

**RISQUE D'ÉCRASEMENT**

Faire attention de ne pas se coincer les doigts lors de la manipulation de la machine.
Porter des chaussures de sécurité lors de la manipulation des pièces de machine lourdes.

**RISQUE D'ÉCRASEMENT**

Ne pas placer sa main entre l'échantillon et le pénétrateur.

**RISQUE D'ÉCRASEMENT**

Ne pas tenir la platine XY ou l'enclume lorsque la machine est en utilisation.

**PRUDENCE**

Rayonnement laser. Ne pas regarder le faisceau. Produit laser Classe 2.



Laser radiation
CLASS 2
Laser product



**Do not stare
into beam**



PRUDENCE

Lors du transport ou du déplacement de la machine, veillez à ne heurter aucun objet et à ce que la machine ne s'incline pas de 30 degrés ou plus.



PRUDENCE

Lors du transport ou du déplacement de la machine, veillez à ne pas toucher la tourelle.



PRUDENCE

Si la machine est équipée d'une platine XY motorisée, retirez la plaque de sécurité de transport avant de mettre la machine sous tension. Si la plaque de sécurité de transport n'est pas retirée, la platine XY sera endommagée.



PRUDENCE

Toujours éteindre la machine pour installer ou retirer une platine XY, sinon celle-ci pourrait être endommagée.



PRUDENCE

Une exposition prolongée à des bruits forts peut engendrer des pertes auditives permanentes.
Utiliser une protection auditive si l'exposition au bruit excède les niveaux prescrits par les réglementations locales.



PRUDENCE

Avant de relâcher l'arrêt d'urgence, identifier la raison de l'activation de l'arrêt d'urgence et prendre les mesures correctives qui s'imposent.

2.5 Protections fixes



ATTENTION

Ne retirez pas les protections fixes.
N'utilisez pas la machine sans les protections fixes.

Les protections fixes sur les entraînements telles que la transmission par courroie, l'entraînement par chaîne et l'entraînement par engrenages sont équipées de fixations. Ces dispositifs de sécurité empêchent le contact avec ces pièces mobiles et protègent donc contre les blessures graves.

3 Commencer

3.1 Description du dispositif

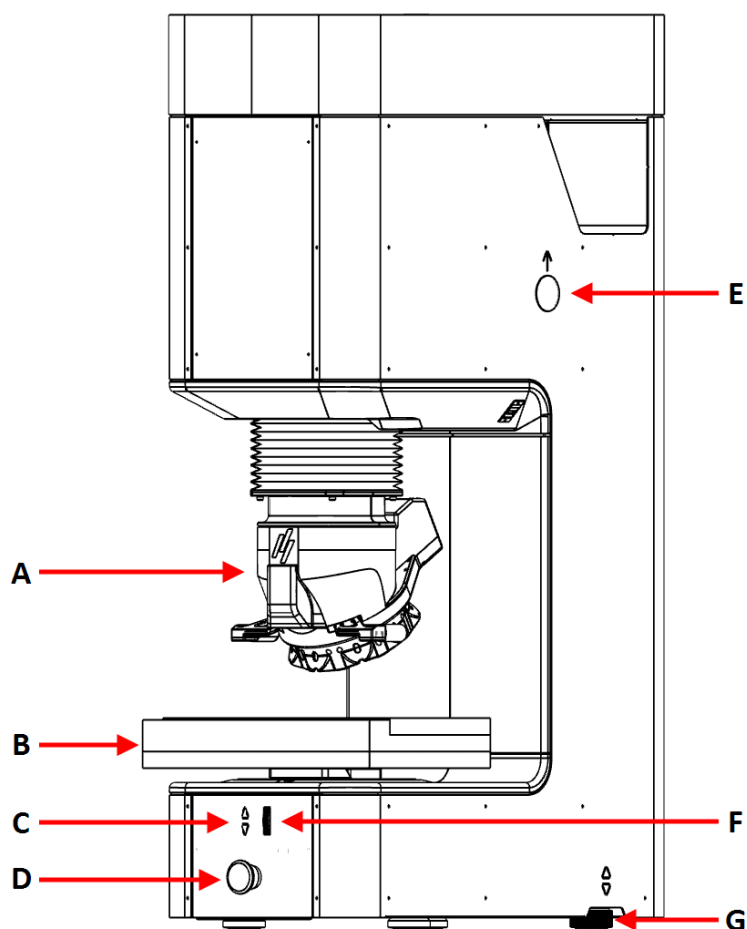
L'instrument fournit une base technologique pour effectuer des tests de dureté Micro et Macro Vickers, Knoop, Brinell ou Rockwell manuels, semi-automatiques ou entièrement automatisés, conformément aux normes ISO et ASTM applicables.

Il est équipé d'un système d'application de charge en boucle fermée, d'un porte-outil multi-positions pour pénétrateurs diamantés ou à billes et d'objectifs de microscope de haute qualité. Une caméra intégrée évalue et mesure les empreintes.

Pour faire fonctionner l'instrument, l'échantillon est placé sur l'enclume/la platine XY et le modèle d'essai souhaité est configuré à l'aide du logiciel d'essai. Lorsque l'essai est démarré, le pénétrateur descend et applique la force sélectionnée à l'échantillon. Pour les méthodes Vickers, Knoop et Brinell, après la pénétration, la caméra intégrée effectue une mesure optique de l'empreinte. Pour Rockwell, la profondeur de pénétration est enregistrée et calculée en une valeur de dureté. Les résultats peuvent ensuite être stockés ou exportés dans différents formats.

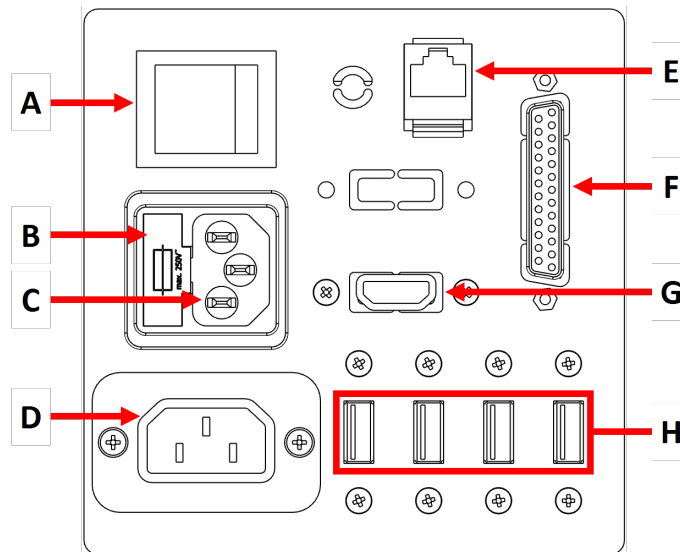
3.2 Aperçu

Vue de face



- | | |
|---|--|
| A Tourelle | E Orifice pour la barre de levage |
| B Platine XY | F Molette pour une mise au point de précision |
| C Boutons de commande de l'axe Z | G Amortisseurs de vibration |
| D Arrêt d'urgence | |

Vue arrière



A Interrupteur principal	E Port Ethernet
B Boîte à fusibles	F Port parallèle (en option)
C Prise de courant électrique	G Port HDMI
D Adaptateur de câble d'alimentation, Moniteur	H Ports USB

4 Transport et stockage

Si, à tout moment après l'installation, il est nécessaire de déplacer l'unité ou de la stocker, il est recommandé de suivre un certain nombre de consignes.

- Emballer l'unité avec soin avant son transport. Un emballage insuffisant pourrait causer des dommages sérieux à l'unité et annulerait la garantie. Contacter le SAV Struers.
- Nous vous recommandons d'utiliser l'emballage et les fixations d'origine.

4.1 Transport



Remarque

La machine doit toujours être transportée debout.



Remarque

Nous vous recommandons de conserver l'emballage et les fixations d'origine pour une éventuelle utilisation future.

**Remarque**

Toujours utiliser la barre de levage lors du transport de la machine.
Le non-respect de cette consigne peut entraîner de graves dommages au système d'application de charge de la machine et annuler la garantie.

1. Débrancher l'unité de l'alimentation en courant électrique.
2. Si une platine XY est montée sur la machine, fixer la plaque de transport sur la platine XY.
3. Retirer les couvercles des orifices de la barre de levage et insérer la barre de levage.
4. Placer les sangles de levage solidement autour de la barre de levage. Les sangles doivent être homologuées pour pouvoir supporter au moins 2 fois le poids de la machine.
5. Soulever la machine.
6. Si besoin, emballer la machine avec soin avant de la transporter.
7. La machine est prête pour le transport.

4.2 Stockage à long terme ou transport

**Remarque**

La machine doit toujours être transportée debout.

**Remarque**

Toujours utiliser la barre de levage lors du transport de la machine.
Le non-respect de cette consigne peut entraîner de graves dommages au système d'application de charge de la machine et annuler la garantie.

**Remarque**

Nous vous recommandons de conserver l'emballage et les fixations d'origine pour une éventuelle utilisation future.

1. Nettoyer soigneusement la machine et tous les accessoires.
2. Débrancher l'unité de l'alimentation en courant électrique.
3. Préparer la machine pour le levage. Voir [Transport ► 12](#).
4. Retirer les pieds de la machine.
5. Aligner les trous sur la palette de transport de sécurité aux boulons sur la machine. Fixer la machine sur la palette de transport de sécurité.
6. Placer la machine sur la palette.
7. Fixer la plaque de transport de sécurité à la palette à l'aide des boulons et des écrous.
8. Fixer l'actionneur à l'aide d'une attache en plastique.
9. Monter les parois de la caisse.
10. Placer la boîte renfermant les accessoires et les autres pièces dans la caisse de transport.
11. Pour garder la machine sèche, placer un sachet de dessicatif (gel de silice) dans la caisse.
12. Monter le couvercle de la caisse.

Au nouvel emplacement

Au nouvel emplacement, vérifier que les installations requises sont présentes. Voir [Emplacement](#) ► 17.

5 Installation

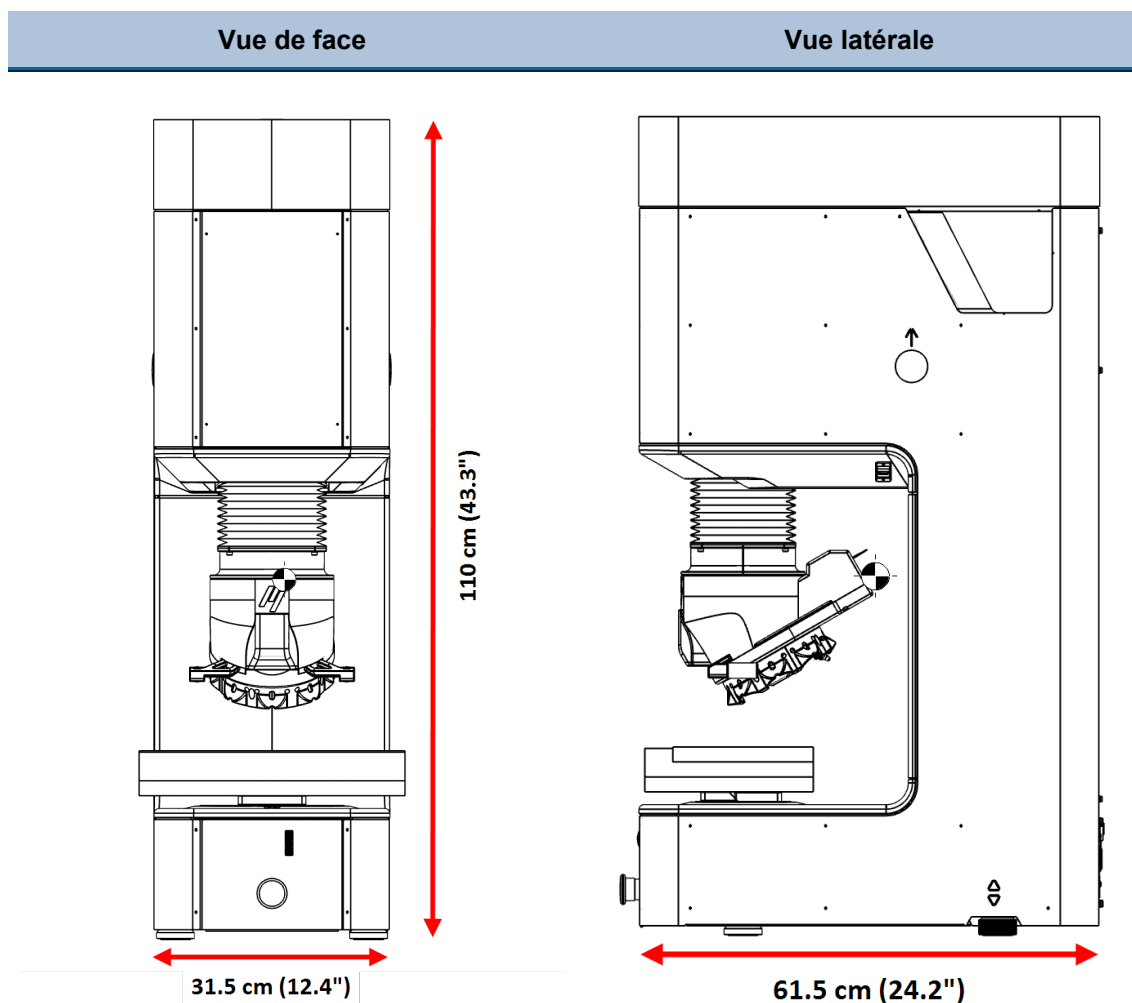
5.1 Exigences d'installation

- Grue et sangle de levage
- Clé hexagonale, taille 13
- Clé hexagonale : 3 mm et 5 mm.
- Établi

Accessoires et consommables nécessaires (à commander séparément)

- Étalons de dureté
- Pénétrateurs

5.2 Dimensions



5.3 Déballer la machine

Se référer à DuraVersa-100 : Instructions de déballage fournies avec la machine.



Remarque

Soyez prudent lors du déballage et de la manipulation de la machine.

- Ne pas exposer à un impact externe.
- Ne pas faire basculer à plus de 30 degrés.
- Ne pas toucher la tourelle.

1. Avec précaution, ouvrir et retirer le haut de la caisse de transport.
2. Retirer les parois de la caisse de transport.
3. Retirez le(s) boîtier(s) d'accessoires.
4. Soulevez délicatement les morceaux de mousse pour accéder à la machine.

**Remarque**

Nous vous recommandons de conserver l'emballage et les fixations d'origine pour une éventuelle utilisation future.

5.4 Vérifier la liste d'emballage

Certains composants ou pièces peuvent être emballés séparément et peuvent ne pas être inclus dans la mallette d'accessoires ou être déjà installés sur la machine.

Des accessoires en option peuvent être inclus dans la caisse d'emballage.

La caisse de transport contient les pièces suivantes:

Unités.	Description
1	DuraVersa-100
1	Étui à accessoires
1	Moniteur 27" (2 x 24" moniteurs en option)
1	Clavier (en option)
1	Souris (en option)
1	Jeu de modes d'emploi

Étui à accessoires

Unités.	Description
	Pénétrateurs
	Lentille d'objectif
1	Tournevis à clé hexagonale 0,9 mm
1	Tournevis à clé hexagonale 2,5 mm
1	Clavier et souris sans fil (option)
2	Câbles d'alimentation en courant électrique
1	Rallonge de câble électrique
1	Câble USB pour l'écran
1	Câble HDMI
2	Fusibles de rechange
1	Adaptateur USB WiFi
1	Dongle Bluetooth (option)

5.5 Emplacement



ATTENTION

Utilisez uniquement des équipements de transport et des outils non endommagés et adaptés à la charge. Le câblage doit être stocké et fixé pour éviter les dangers et les dommages pendant le transport. Soins et propreté sont de mise.



RISQUE D'ÉCRASEMENT

Faire attention de ne pas se coincer les doigts lors de la manipulation de la machine.

Porter des chaussures de sécurité lors de la manipulation des pièces de machine lourdes.



PRUDENCE

Lors du transport ou du déplacement de la machine, veillez à ne heurter aucun objet et à ce que la machine ne s'incline pas de 30 degrés ou plus.



PRUDENCE

Lors du transport ou du déplacement de la machine, veillez à ne pas toucher la tourelle.

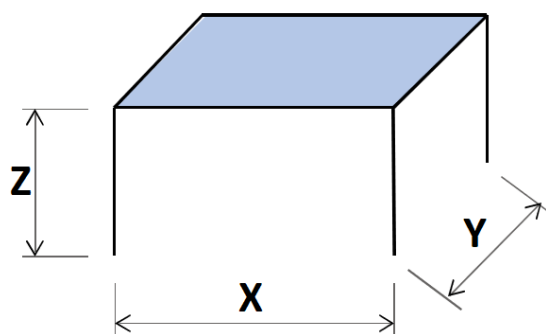
S'assurer que les installations suivantes sont disponibles:

- Alimentation en courant

La machine doit être placée sur un support robuste et stable, à hauteur de travail adéquate. La machine doit être capable de supporter au moins son propre poids et celui de ses accessoires.

Dimensions recommandées pour le meuble.

X:	60 cm (23,5") 100 cm (40") avec écran et clavier
Y:	60 cm (23,5")
Z:	70 cm (27,6")



- La machine doit être placée à proximité de l'alimentation électrique.

Espace à l'avant de la machine

- S'assurer que l'espace soit suffisant à l'avant de la machine : 100 cm (40").

Espace à l'arrière de la machine


- La machine peut être placée contre un mur.


- Vérifier qu'il y a suffisamment de place pour pouvoir accéder à l'interrupteur principal, aux ports USB et aux branchements électriques.
- S'assurer qu'il y a suffisamment d'espace à l'arrière pour permettre l'accès aux techniciens.

Espace sur les côtés de la machine

- S'assurer qu'il y a suffisamment de place pour le moniteur (2 moniteurs si cette option a été choisie) et le clavier. 40 cm (16").

Vibration

 **Remarque**
Les vibrations peuvent engendrer des mesures non précises et doivent être évitées.

 **Conseil**
Une façon simple de détecter les vibrations est de placer un récipient rempli d'eau et d'observer les ondulations à la surface.

- Installer la machine dans un endroit exempt de vibrations.
- Si possible, installer la machine d'essai de dureté à même le sol d'un bâtiment et à distance des sorties ou des portes.

Les sources de vibration peuvent inclure :

- Les passants
- Une route à fort trafic
- Des grues
- Des équipements générant des vibrations
- Des équipements générant du son (vibration acoustique)
- Une exposition au vent ou aux ventilateurs de climatisation

Éclairage

- S'assurer que la station de travail bénéficie d'un éclairage adéquat. Éviter un éblouissement direct (les sources de lumière éblouissantes dans le champ de vision de l'opérateur) ainsi qu'un éblouissement par réflexion (réflexions des sources de lumière).

Un éclairage d'au moins 300 lumens est recommandé pour éclairer les commandes et les autres zones de travail.

Conditions ambiantes		
	Température ambiante	10 - 35°C (50 - 95°F)
Environnement opérationnel	Humidité	10% - 90% HR sans condensation

5.6 Soulever la machine



ATTENTION

Utilisez uniquement des équipements de transport et des outils non endommagés et adaptés à la charge. Le câblage doit être stocké et fixé pour éviter les dangers et les dommages pendant le transport. Soins et propreté sont de mise.



RISQUE D'ÉCRASEMENT

Faire attention de ne pas se coincer les doigts lors de la manipulation de la machine.

Porter des chaussures de sécurité lors de la manipulation des pièces de machine lourdes.



PRUDENCE

Lors du transport ou du déplacement de la machine, veillez à ne heurter aucun objet et à ce que la machine ne s'incline pas de 30 degrés ou plus.

Lors du transport ou du déplacement de la machine, veillez à ne pas toucher la tourelle.

Poids

DuraVersa-100 A / B / C

280 kg (617,3 lb)

Levage avec une grue



Remarque

Les sangles doivent être homologuées pour pouvoir supporter au moins 2 fois le poids de la machine.



Remarque

Vérifier que la grue a le champ libre entre le point de levage et l'emplacement final.

Pour soulever la machine de sa caisse de transport, utiliser les outils de levage suivants :

- Une grue
- Sangles de levage
- Une barre de levage. Longueur: approx. 75 cm (29,5"). Diamètre: 25 mm (9,8").



Remarque

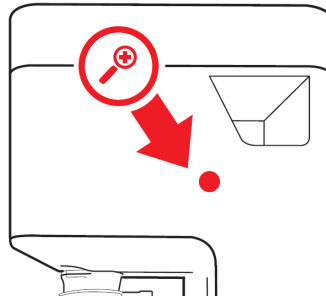
- Ne pas incliner la caisse de transport de plus de 30 degrés.
- Veiller à ne pas endommager la tourelle.



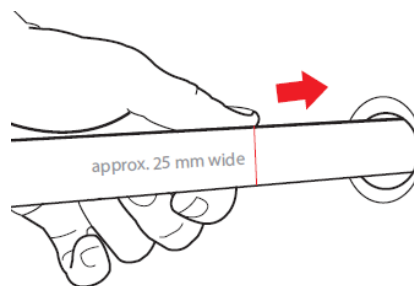
Remarque

Ne pas placer la barre ou les sangles de levage à travers l'espace dans le couvercle de la machine.

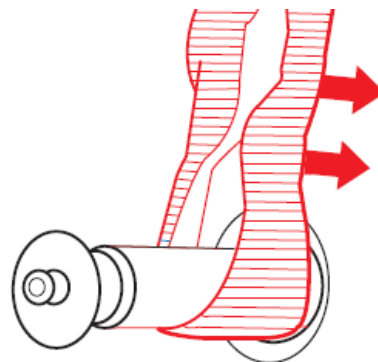
Procédure



1. Retirer les couvercles à trou en plastique qui recouvrent les trous de la barre de levage.



2. Insérer la barre de levage.



3. Placer les sangles de levage solidement autour de la barre de levage.
4. Retirer les boulons fixant la machine à la palette.
5. Soulever la machine de sa caisse de transport.
6. Une fois la machine soulevée, retirer la plaque de transport.
7. Retirer les vis du fond de la machine.
8. Monter les quatre pieds réglables.
9. S'assurer que les pieds réglables soient de hauteur égale.
10. Soulever la machine et la déposer sur le meuble.

11. Retirer la barre de levage.
12. Retirer les couvercles à trou en plastique qui recouvrent les trous de la barre de levage.

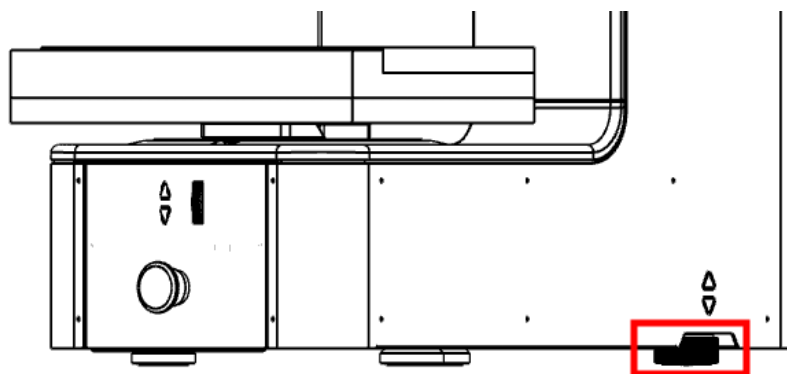
**Conseil**

Conserver la barre de levage pour un usage ultérieur.

5.7 Placer la machine

5.7.1 Mettre la machine à niveau

1. S'assurer que les 4 pieds réglables sont montés.



2. S'assurer que l'enclume ou la platine est de niveau.

Si ce n'est pas le cas, régler l'amortisseur de vibrations situé dans le coin arrière droit de la machine.

5.7.2 Retirer la plaque de sécurité de transport

**PRUDENCE**

Si la machine est équipée d'une platine XY motorisée, retirez la plaque de sécurité de transport avant de mettre la machine sous tension. Si la plaque de sécurité de transport n'est pas retirée, la platine XY sera endommagée.

**Remarque**

La platine XY motorisée se déplacera automatiquement pour réaliser une recherche de la référence à l'initialisation. La platine XY pourra être endommagée si la machine est allumée avec la plaque de transport de sécurité montée.

**Conseil**

Nous vous recommandons de conserver l'emballage et les fixations d'origine pour une éventuelle utilisation future.

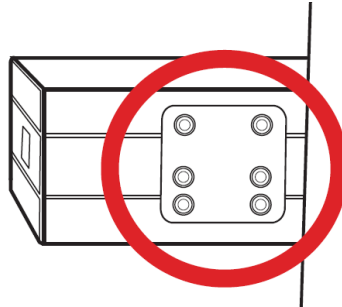
Procédure



Remarque

Cette procédure s'applique aux machines équipées d'une platine XY motorisée.

Retirer la plaque de sécurité de transport de la platine XY avant de mettre la machine sous tension. Pour ce faire :



- Dévisser les six vis maintenant fixée à l'arrière la plaque de transport de sécurité. Utiliser une clé Allen de 2,5 mm (0.1").

5.8 Installer le moniteur



Remarque

Vous ne pouvez connecter que des moniteurs fournis par Struers à la machine. Le non-respect de cela pourrait provoquer des dommages matériels.

1. Brancher le câble USB dans le port USB, le câble HDMI au port HDMI, et l'adaptateur du cordon d'alimentation au port d'alimentation en courant, à l'arrière de la machine d'essai.
2. Vérifier que toutes les prises soient parfaitement branchées.

5.9 Alimentation en courant



DANGER ÉLECTRIQUE

Eteindre le courant électrique avant d'installer un équipement électrique. La machine doit être branchée à la terre. Vérifier que la tension du courant correspond à la tension indiquée sur la plaque signalétique de la machine. Une tension incorrecte peut endommager le circuit électrique.



Remarque

Les exigences des normes locales en vigueur peuvent annuler les recommandations pour le câble électrique. Contacter un électricien qualifié pour vérifier la solution.

**Remarque**

Retirer le support de transport avant de connecter la machine à l'alimentation électrique.

**Remarque**

La machine est livrée avec 2 types de câbles électriques. Si la prise fournie sur ces câbles n'est pas autorisée dans le pays d'utilisation, celle-ci devra être remplacée par une prise homologuée. Si nécessaire, utiliser une fiche C14 IEC320.

La longueur des câbles électriques fournis est de 2,5 m (8,2').

Pour les données électriques, voir [Caractéristiques techniques](#) ►43.

Prise électrique

La prise d'alimentation en courant électrique doit être facilement accessible.

Alimentation monophasée*Prise à 2 broches*

La prise à 2 broches (Schuko européenne) s'utilise en monophasé.



Les fils électriques devront être raccordés comme suit:

Jaune/Vert	Terre
Marron	Ligne (live)
Bleu	Neutre

Prise à 3 broches

La prise à 3 broches (NEMA des États-Unis) s'utilise en monophasé.



Les fils électriques devront être raccordés comme suit:

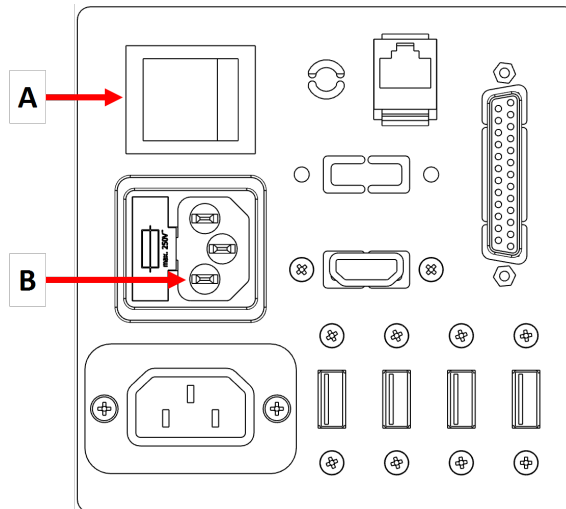
Vert	Terre
Noir	Ligne (live)
Blanc	Ligne (live)

5.9.1 Branchement à la machine

1. Connecter le câble électrique à la machine (connecteur C14 CEI 320).
2. Connecter le câble à l'alimentation en courant électrique.



Branchement de courant électrique



A Interrupteur principal

B Prise de courant électrique

5.10 Pénétrateurs

La machine est livrée avec un ou plusieurs pénétrateurs préinstallés comme commandé.

Monter un pénétrateur



Remarque

S'assurer que le pénétrateur est intact avant de le monter sur la machine. Un pénétrateur endommagé peut donner des résultats erronés.



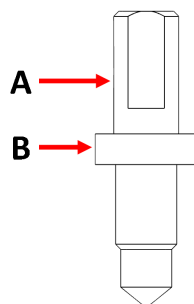
Remarque

Toujours conserver les pénétrateurs dans leur étui lorsqu'ils ne sont pas utilisés afin de ne pas les endommager.



Remarque

Utiliser uniquement les pénétrateurs fournis par Struers.



A Axe du pénétrateur

B Impact

Procédure

1. Soulever la tête de la machine.
2. Utiliser un chiffon doux pour éliminer toutes salissures ou débris du pénétrateur.
3. Desserrer la vis de fixation.
4. Insérer la tige du nouveau pénétrateur dans le support du pénétrateur et poussez-le fermement en place.
5. Serrer la vis de fixation.
N'utilisez pas de force excessive.
6. Installer une enclume.
7. Réaliser un essai sur un étalon de dureté pour assurer la bonne position du pénétrateur.

Vérifier la longueur du pénétrateur

Pour vérifier la longueur du pénétrateur, voir *Après le montage d'un pénétrateur* dans le Mode d'emploi DuraSoft.

5.11 Montage d'une platine XY, d'une enclume ou d'une table



PRUDENCE

Toujours éteindre la machine pour installer ou retirer une platine XY, sinon celle-ci pourrait être endommagée.



RISQUE D'ÉCRASEMENT

Ne pas tenir la platine XY ou l'enclume lorsque la machine est en utilisation.



Remarque

Certains accessoires peuvent être lourds. Deux personnes peuvent être nécessaires pour manipuler les accessoires afin d'éviter d'endommager la machine.

**Remarque**

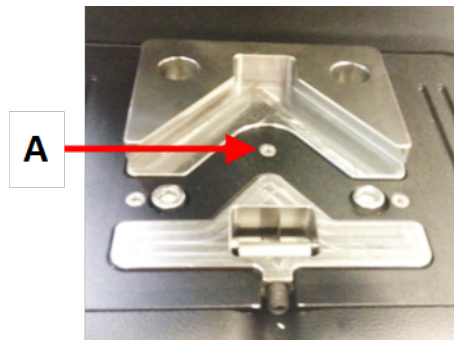
La platine XY est habituellement déjà livrée montée sur la machine.

**Remarque**

La plage de la force pouvant être appliquée est limitée lors de l'utilisation d'une platine XY.
Une surcharge excessive peut endommager irrémédiablement la machine.

Connecteur en queue d'aronde

1. Déplacer la broche à sa position supérieure.
2. Eteindre la machine.
3. Utiliser un chiffon doux pour éliminer toutes salissures ou débris des surfaces mates de la connexion à queue d'aronde.
4. Avec précaution, faire glisser la platine dans la connexion à queue d'aronde.



5. Serrer la vis de fixation pour maintenir la platine en place. **[A]**
6. Démarrer la machine.
7. Configurer la platine XY dans le logiciel. Voir ci-dessous.
8. Réaliser quelques essais de dureté sur un bloc d'essai pour assurer la bonne position de la platine.

Configuration d'une platine XY motorisée**Remarque**

S'assurer que le logiciel est correctement configuré lorsqu'une platine XY motorisée est montée ou retirée.

1. Dans le logiciel, sélectionner **System** (Système) > **Settings** (Paramètres).
2. S'assurer que l'option **XY stage** (Platine XY) est activée.

5.12 Bruit

Pour plus d'informations sur le niveau de pression acoustique, voir la section suivante:

[Caractéristiques techniques](#) ► 43

**PRUDENCE**

Une exposition prolongée à des bruits forts peut engendrer des pertes auditives permanentes.

Utiliser une protection auditive si l'exposition au bruit excède les niveaux prescrits par les réglementations locales.

5.13 Vibration

Pour plus d'informations sur l'exposition totale aux vibrations de la main et du bras, voir la section suivante: [Caractéristiques techniques](#) ► 43.

6 Faire fonctionner la machine

**ATTENTION**

En cas de coopération entre deux personnes, s'assurer de communiquer clairement pour éviter de se blesser.

**RISQUE D'ÉCRASEMENT**

Ne pas placer sa main entre l'échantillon et le pénétrateur.

**RISQUE D'ÉCRASEMENT**

Ne pas tenir la platine XY ou l'enclume lorsque la machine est en utilisation.

Interrupteur de mise sous tension

L'interrupteur principal se trouve au dos de la machine.

L'interrupteur est allumé lorsque le courant est mis.

Arrêt d'urgence

**PRUDENCE**

Avant de relâcher l'arrêt d'urgence, identifier la raison de l'activation de l'arrêt d'urgence et prendre les mesures correctives qui s'imposent.

**Remarque**

Ne pas utiliser l'arrêt d'urgence pour arrêter la machine lors de l'utilisation normale.



L'arrêt d'urgence est situé à l'avant de la machine.

- Pour activer l'arrêt d'urgence, presser le bouton d'arrêt d'urgence rouge.
- Pour relâcher l'arrêt d'urgence, tourner le bouton rouge d'arrêt d'urgence dans le sens horaire.



Remarque

Ne pas utiliser l'arrêt d'urgence pour arrêter la machine lors de l'utilisation normale. Avant de relâcher l'arrêt d'urgence, identifier la raison de l'activation de l'arrêt d'urgence et prendre les mesures correctives qui s'imposent.

6.1 Le logiciel

La machine est commandée par le logiciel DuraSoft. Voir le Mode d'emploi DuraSoft.

6.2 Démarrer la machine



PRUDENCE

N'utilisez pas la machine pendant l'initialisation et gardez vos mains éloignées des pièces motorisées (par exemple la tourelle, la platine et la broche).



Conseil

Les écrans montrés dans ce présent mode d'emploi peuvent différer des écrans du logiciel.



Remarque

S'assurer que l'arrêt d'urgence n'est pas activé à la mise sous tension.

1. Démarrer la machine à l'interrupteur principal situé à l'arrière de la machine. Le logiciel s'initialise et la barre de progression s'affiche. La version du logiciel est affichée au démarrage.

LOGIN

Username

Password

Exit Ok

2. Saisir le nom de l'utilisateur et le mot de passe. A la première utilisation de la machine, la valeur par défaut est :
 - **Username** (Nom de l'utilisateur): **Admin** (pas sensible à la casse)
 - **Password** (Mot de passe) : Aucun
3. Choisir **OK** (OK).
4. Une boîte de dialogue indiquant que la machine va être initialisée apparaît.
5. Sélectionner **OK** (OK) pour lancer l'initialisation.
La platine XY et la tourelle commencent à se déplacer.

6.3 Arrêt d'urgence activé



PRUDENCE

Avant de relâcher l'arrêt d'urgence, identifier la raison de l'activation de l'arrêt d'urgence et prendre les mesures correctives qui s'imposent.

Si l'arrêt d'urgence est activé à la mise sous tension



Si l'arrêt d'urgence est activé lors du démarrage, un message d'erreur s'affiche.

1. Tourner le bouton d'arrêt d'urgence pour le relâcher.
2. Si l'arrêt d'urgence a été activé à cause d'une collision ou d'un blocage, déplacer la tête vers le haut ou vers le bas pour éliminer le blocage.
3. Sélectionner **OK** (OK) dans la boîte de dialogue d'arrêt d'urgence pour quitter le logiciel.

6.4 Faire un premier essai de base



PRUDENCE

Rayonnement laser. Ne pas regarder le faisceau. Produit laser Classe 2.



Laser radiation
CLASS 2
Laser product



**Do not stare
into beam**

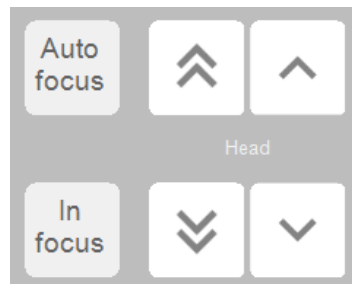


Remarque

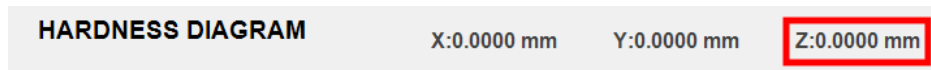
La description suivante couvre un essai de base. Pour connaître les options de test avancées, consultez la section DuraSoft du Mode d'emploi.

- S'assurer que la surface de l'échantillon est lisse et uniforme.
 - S'assurer que la surface de l'échantillon ne soit pas recouverte de tartre d'oxyde, de matière étrangère, et soit totalement exempte de lubrifiants.
1. Programmer la machine d'essai pour le type d'essai, de charge, d'échelle requis et le pénétrateur nécessaires.
 2. Définir le temps d'arrêt.
 3. Régler la correction de forme appropriée, si nécessaire.

- Placer l'échantillon sur l'enclume ou la platine XY.
- Choisir un objectif.



- Utiliser le **Autofocus** (Mise au point automatique) pour régler la mise au point.
Vous pouvez également utiliser les boutons de positionnement **Head** (Tête) pour mettre au point manuellement la surface de l'échantillon.
- Choisir **In focus** (Mise au point) pour confirmer la position de mise au point.



Remarque
S'assurer que la valeur **Z** est de **0.000 millimètre**. Cela se produit automatiquement après l'utilisation de la fonction **Autofocus** (Mise au point automatique).

- Ajuster la lumière de manière à ce que l'échantillon soit clairement visible.

Démarrer l'essai

RISQUE D'ÉCRASEMENT
Ne pas placer sa main entre l'échantillon et le pénétrateur.



- Pressez **Marche** pour démarrer l'essai.



- Si vous souhaitez annuler le test, appuyez sur **Arrêt**.

**Remarque**

N'utilisez pas l'arrêt d'urgence pour arrêter l'essai.

Une fois l'empreinte réalisée, le logiciel mesure automatiquement l'empreinte et affiche le résultat.

La valeur de dureté mesurée est affichée dans les sections **Test Result** (Résultat d'essai) et **Graph** (Graphique).

7 Maintenance et service

Une bonne maintenance est nécessaire pour garantir le temps de fonctionnement et la durée de vie maximum de la machine. La maintenance est importante afin de garantir le fonctionnement sûr et continu de la machine.

Les procédures de maintenance décrites dans cette section devront être effectuées par des personnes spécialisées ou formées.

Pièces du système de contrôle relatives à la sécurité (SRP/CS)

Pour les pièces spécifiques relatives à la sécurité, voir la section « Pièces du système de contrôle relatives à la sécurité (SRP/CS) » à la section « Caractéristiques techniques » de ce mode d'emploi.

Questions techniques et pièces détachées

Pour toutes questions d'ordre technique ou commande de pièces détachées, indiquer le no. de série et la tension/fréquence. Le numéro de série et la tension sont indiqués sur la plaque signalétique de la machine.

7.1 Nettoyage général

**DANGER ÉLECTRIQUE**

Éviter le contact des pièces sous tension électriques avec des liquides car cela peut provoquer des courts-circuits.

**ATTENTION**

Tout défaut constaté doit être réparé avant d'utiliser la machine.

Pour prolonger la durée de vie de la machine, nous recommandons vivement de procéder à un nettoyage régulier.

**Remarque**

Ne pas utiliser de chiffon sec, car les surfaces ne résisteraient pas à l'abrasion.
Ne pas utiliser de produits de nettoyage agressifs ou abrasifs.



Remarque

Ne pas utiliser d'acétone, de benzol ou de solvants similaires.



Remarque

Si nécessaire, utiliser de l'éthanol ou de l'isopropanol pour éliminer la graisse et l'huile.



Remarque

Ne pas utiliser d'air comprimé pour nettoyer la machine. Les particules de saleté peuvent être soufflées dans des pièces vitales (par exemple les roulements) et causer des dysfonctionnements.

- Nettoyer toutes les surfaces accessibles à l'aide d'un chiffon doux, humide.

Si la machine n'est pas utilisée pendant une période de temps prolongé

- Nettoyer soigneusement la machine et tous les accessoires.

7.2 Quotidiennement

- Nettoyer toutes les surfaces accessibles à l'aide d'un chiffon doux, humide.



Remarque

Si nécessaire, utiliser de l'éthanol ou de l'isopropanol pour éliminer la graisse et l'huile.

Ne pas utiliser d'acétone, de benzol ou de solvants similaires.

7.3 Chaque semaine



Remarque

Ne pas utiliser de chiffon sec, car les surfaces ne résisteraient pas à l'abrasion.
Ne pas utiliser de produits de nettoyage agressifs ou abrasifs.



Remarque

Ne pas utiliser d'acétone, de benzol ou de solvants similaires.



Remarque

Si nécessaire, utiliser de l'éthanol ou de l'isopropanol pour éliminer la graisse et l'huile.

- Nettoyer les éléments suivants avec un chiffon doux humide et des détergents ménagers ordinaires :
 - le panneau frontal
 - l'enclume
 - la platine XY (si installée)
 - les surfaces peintes

7.3.1 Moniteur

Nettoyer le moniteur :

1. Essuyer l'écran à l'aide d'un chiffon doux et propre imbibé de nettoyant pour vitres.
2. Utiliser un chiffon sec pour éliminer l'excès d'humidité.

7.3.2 Inspection hebdomadaire

Inspecter les pièces suivantes avant chaque essai de dureté ou au moins chaque semaine.



Conseil

Certaines des pièces répertoriées peuvent ne pas être incluses dans la configuration de votre machine.

Pièce	Attention	Action	Précaution
Pénétrateur	La pointe est sale.	Essuyer le pénétrateur.	Manipuler le pénétrateur avec précaution.
Oculaire/Objectif/Objectif	La surface de la lentille est sale.	Essuyer la lentille. Utiliser un papier de nettoyage spécial pour lentilles.	Ne pas rayer l'objectif ou la lentille.
Enclume/Platine XY	Rouille.	Enlever la rouille.	Ne pas mettre la platine en contact avec la tourelle.
Bloc d'essai	Rouille.	Remplacer l'étalon de dureté.	Ne pas utiliser de blocs d'essai rouillés.
Couvercle de la broche/Couvercle télescopique	Le couvercle peut être disloqué.	Fixer le couvercle.	Sans le couvercle, l'accès à la broche est libre.

7.4 Annuellement

7.4.1 Broche



Remarque

Ne pas lubrifier la broche avec de l'huile moteur.

1. Éteindre la machine.
2. Avec précaution, soulever le couvercle de la broche.
3. Nettoyer la broche.
4. Huiler légèrement la broche avec, par exemple, une huile ménagère universelle.

5. Essuyer soigneusement la broche après la lubrification afin qu'il reste le moins d'huile possible sur la broche.
6. Quelques jours plus tard, essuyer de nouveau la broche pour s'assurer qu'aucun reste d'huile ne soit présent sur la surface de la broche.

7.4.2 Tester les dispositifs de sécurité

Les dispositifs de sécurité doivent être testés au moins une fois par an.



ATTENTION

Ne pas utiliser la machine avec des dispositifs de sécurité défectueux.
Contacter le SAV Struers.



Remarque

Des essais devront toujours être effectués par un technicien qualifié (en électromécanique, électronique, mécanique, pneumatique, etc.).

7.4.3 Arrêt d'urgence

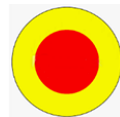


ATTENTION

Ne pas utiliser la machine avec des dispositifs de sécurité défectueux.
Contacter le SAV Struers.

S'assurer que l'arrêt d'urgence fonctionne correctement:

1. Mettre la machine en marche.



2. Presser l'arrêt d'urgence.



La machine doit s'arrêter et un message s'affiche vous invitant à relâcher l'arrêt d'urgence. Si cela ne se produit pas, contacter Struers Service.

3. Relâcher l'arrêt d'urgence et sélectionner **OK (OK)** sur l'écran **Motor Movement** (Mouvement du moteur). Cela arrêtera le logiciel.

7.4.4 Calibrage

Le calibrage de la force applicable et des objectifs de la machine nécessite un équipement spécifique. Contacter le SAV Struers si la cellule de charge ou les objectifs doivent être recalibrés.

7.5 Maintenance et réparation

Nous recommandons un entretien régulier à accomplir annuellement ou toutes les 1500 heures d'utilisation.



Remarque

La maintenance ne devra être assurée que par un technicien qualifié (en électromécanique, électronique, mécanique, pneumatique, etc.).
Contacter le SAV Struers.

Vérification maintenance

Nous proposons une gamme complète de plans de maintenance pour répondre aux exigences de nos clients. Ces services sont regroupés sous le nom de ServiceGuard.

Ces plans de maintenance incluent l'inspection des équipements, le remplacement des pièces d'usure, les réglages/calibrages pour un fonctionnement optimal, ainsi qu'un test fonctionnel final.

7.5.1 Pièces détachées

Pour les pièces spécifiques relatives à la sécurité, voir la section « Pièces du système de contrôle relatives à la sécurité (SRP/CS) » à la section « Caractéristiques techniques » de ce mode d'emploi.

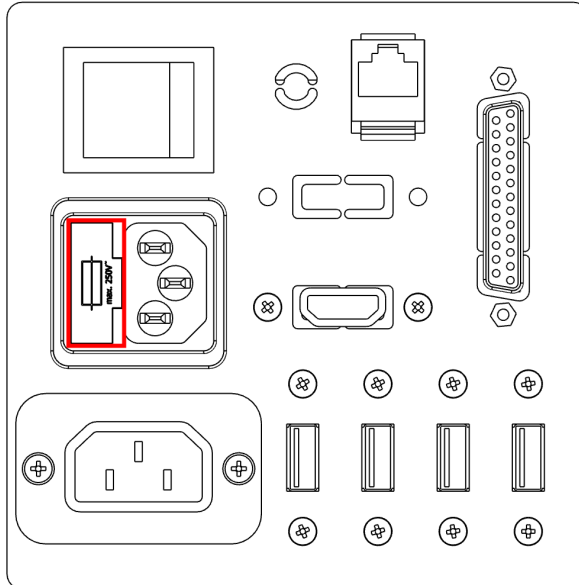
Questions techniques et pièces détachées

Pour toutes questions d'ordre technique ou commande de pièces détachées, indiquer le numéro de série et l'année de production. Ces informations sont indiquées sur la plaque signalétique de la machine.

Pour plus d'informations, ou pour vérifier la disponibilité des pièces détachées, contacter le SAV Struers. Les coordonnées sont disponibles sur Struers.com.


7.5.2 Remplacer le fusible

Dimensions du fusible	Calibre du fusible
5 x 20 mm	3,15 AT, 250 V.



Le porte-fusible est situé directement au-dessus de la prise de courant à l'arrière de la machine.

1. Eteindre la machine.
2. Débrancher le câble d'alimentation.
3. Tirer sur le porte-fusible pour le sortir.
4. Retirer le fusible grillé et le remplacer par le nouveau fusible.
5. Réinstaller le porte-fusible.
6. Rebrancher le câble d'alimentation électrique.

 **Conseil**
Ne pas oublier de commander un nouveau fusible en réserve.

7.6 Elimination



Un équipement marqué du symbole WEEE contient des composants électriques et électroniques et ne devra pas être éliminé comme déchet ordinaire.

Veuillez contacter les autorités locales pour toutes informations sur la méthode d'élimination correcte conforme à la législation nationale.

Pour l'élimination des consommables et du liquide de recyclage, suivre les réglementations locales en vigueur.

8 Indication d'erreurs

8.1 Indication d'erreurs

Vous pouvez résoudre la plupart des dysfonctionnements mineurs en redémarrant la machine.

Si vous rencontrez des erreurs, consultez le tableau ci-dessous pour un dépannage de base. Si l'erreur persiste, contactez Struers Service.

Problème	Action
La caméra grand-angle est retardée/gelée	<p>Si les réglages de correction d'image active ont été définis sur High (Élevé), la caméra ne peut pas traiter le flux vidéo en direct.</p> <ol style="list-style-type: none"> 1. Choisir Visuals (Visuels) > Contrast (Contraste) lorsque la caméra d'observation macro est active. 2. Choisir Default (Par défaut).
L'image d'objectif vacille.	<ul style="list-style-type: none"> • Choisir Visuals (Visuels) > Contrast (Contraste) et désélectionner Automatic (Automatique).
La plupart ou tous les boutons sont grisés au démarrage du logiciel.	Le fichier des paramètres de la machine est corrompu en raison d'un arrêt incorrect.
Le message Force too high (Force trop élevée) s'affiche au début de la réalisation d'une empreinte.	<ul style="list-style-type: none"> • Faire un calibrage de la longueur du pénétrateur.
Le message Object detected (Objet détecté) s'affiche lorsqu'une empreinte est faite	<ol style="list-style-type: none"> 1. S'assurer de la bonne mise au point sur l'échantillon avant de commencer une mesure. 2. Si l'erreur persiste, calibrer la longueur du pénétrateur.
Le message COM port x does not exist (Le port COM x n'existe pas) s'affiche.	<p>Un micromètre numérique connecté à la machine a été déplacé à un autre port USB.</p> <ol style="list-style-type: none"> 1. Replacer le dispositif connecté à son port d'origine. 2. Redémarrer le logiciel.

Problème	Action
<p>Il manque une méthode dans le logiciel. Vickers, Knoop, Brinell, KIC, HVT ne peuvent pas être sélectionnés dans la boîte de dialogue de sélection d'échelle.</p>	<ul style="list-style-type: none"> • S'assurer que le pénétrateur pour la méthode recherchée est installé sur la tourelle. • Pour voir la méthode sans le pénétrateur installé, sélectionner System (Système) - > Settings (Paramètres). S'assurer que le réglage Scales only with indenter (Balances uniquement avec pénétrateur) est désactivé. <p>Si l'erreur persiste, la méthode n'a pas été activée pour cette machine.</p>
<p>La platine XY motorisée cale pendant la recherche de référence ou les mouvements en fonctionnement normal.</p>	<ul style="list-style-type: none"> • S'assurer que rien n'empêche physiquement la platine de bouger (fixations de sécurité de transport, saleté, etc.)
<p>Un message Timeout (Pause) s'affiche.</p> <ul style="list-style-type: none"> • Trinamic timeout (Dépassement du temps trinamique) • Timeout Depthmeter Readout (Dépassement du temps imparti pour l'affichage du compteur de profondeur) • LCA Timeout (Délai d'expiration de LCA) 	<ol style="list-style-type: none"> 1. Redémarrer le logiciel. 2. Le problème peut être causé par le retrait d'un dispositif USB, ou par un lecteur USB défectueux. Utiliser un port USB différent pour la clé USB ou utiliser un autre lecteur USB.
<p>Queues de comète ou rayures visibles sur le pénétrateur.</p>	<ol style="list-style-type: none"> 1. S'assurer que la surface de l'échantillon est plane. 2. Nettoyer le pénétrateur. 3. Faire tourner le pénétrateur de 180 degrés pour voir si la queue/rayure suit l'orientation du pénétrateur. <ul style="list-style-type: none"> • Si la queue/rayure suit l'orientation du pénétrateur, remplacez le pénétrateur par un nouveau. • Si la queue/rayure ne suit pas l'orientation du pénétrateur, contactez Struers Service.
<p>Présence de résidus d'huile sur la platine ou l'échantillon</p>	<ul style="list-style-type: none"> • Nettoyer l'échantillon et la platine.

Problème	Action
Autofocus (Mise au point automatique) ne trouve pas le plan de mise au point correct.	<p>Si les paramètres Autofocus (Mise au point automatique) utilisent une combinaison d'une plage de recherche élevée et d'une vitesse de recherche élevée, les échelons de recherche de la mise au point automatique seront trop grands pour trouver le plan de mise au point réel.</p> <ul style="list-style-type: none"> Diminuer la plage de recherche et la vitesse de recherche pour l'objectif spécifique: Sélectionner Visual (Visuel) > Autofocus (Mise au point automatique).
Les empreintes Vickers ou Knoop ne sont pas symétriques	<ol style="list-style-type: none"> S'assurer que la surface de l'échantillon est plane. Faire une empreinte sur un étalon de dureté pour vérifier l'empreinte asymétrique. <ul style="list-style-type: none"> Si l'empreinte de l'étalon de dureté est symétrique, vérifier que la surface de l'échantillon est plane. Si l'empreinte est asymétrique, contacter Struers Service.
Le curseur de mesure passe d'un réticule vert à un point rouge.	<ul style="list-style-type: none"> Cliquer sur la molette de la souris pour basculer entre les réticules et le point rouge.
L'interface utilisateur est affichée en mode Paysage, pas Portrait	<ol style="list-style-type: none"> S'assurer que le moniteur est connecté conformément au repère situé à l'arrière de la machine d'essai. Remettre la machine en marche.
La fonction tactile du moniteur ne fonctionne pas.	<ol style="list-style-type: none"> Vérifier que le câble USB entre le moniteur et la machine d'essai de dureté est correctement connecté. Presser et maintenir la pression sur les boutons Menu et Enter sur le côté du moniteur pour activer/désactiver la fonction tactile.
Ouverture de la connexion à AUX ou LCA échouée.	<ol style="list-style-type: none"> Redémarrer le logiciel. Si l'erreur persiste, contacter le SAV Struers.
Il n'y a aucune image sur la caméra d'objectif.	<ul style="list-style-type: none"> S'assurer que le niveau de luminosité n'est pas réglé sur 0.

8.2 Messages et Erreurs

Les erreurs doivent être corrigées avant de poursuivre le processus.



- Presser **OK** (OK) pour acquitter l'erreur/le message.
Si l'erreur persiste, contacter le SAV Struers.

Message d'erreur	Explication	Action
Collision switch active (Interrupteur de collision actif)	La tourelle a heurté un objet. La broche est trop haute ou la tête est trop basse.	S'assurer qu'il n'y a aucun obstacle au mouvement de la tourelle. S'assurer que la broche est correctement positionnée.
DuraSoft-Met was not installed (correctly) DuraSoft-Met n'a pas été installé (correctement)	L'application n'a pas pu être trouvée.	Contacteur Struers Service.
Emergency switch pressed, release switch for further action (Bouton d'arrêt d'urgence enfoncé, relâcher le bouton pour poursuivre l'action)	Corriger la cause de l'arrêt d'urgence. Relâcher le bouton d'arrêt d'urgence. Voir Arrêt d'urgence activé ► 29 .	Si l'erreur persiste ou si le message apparaît sans activation de l'arrêt d'urgence, contacter Struers Service.
Failed moving to home position (Retour à la position d'origine échoué)	Pour les machines avec moteur de charge. Pendant l'initialisation, le contacteur de porte fermée près du moteur de charge n'a pas été activé et le moteur n'a pas pu revenir à sa position initiale.	S'assurer qu'il n'y a pas d'obstruction visible dans l'axe Z. Remettre la machine en marche.
Failed moving to safe position (Échec du déplacement vers la position de sécurité)	Pour les machines avec tête motorisée. Pendant l'initialisation, la tête motorisée ne s'est pas rétractée d'environ 1 cm par rapport à la position actuelle.	S'assurer qu'il n'y a pas d'obstruction visible dans la tête motorisée.

Message d'erreur	Explication	Action
Failed to find upper limit (Limite supérieure introuvable)	Pour les machines avec tête motorisée. Pour un protocole spécial (p. ex. l'arbre de manivelle), la tête motorisée doit être en position la plus haute.	Si l'erreur persiste, contacter le SAV Struers.
Failed to initialize turret (Échec de l'initialisation de la tourelle)	Pendant l'initialisation, le contact de référence de la tourelle n'a pas été trouvé dans le temps imparti.	S'assurer qu'il n'y a pas d'obstruction visible dans la tourelle.
Failed to initialize XY stage (Échec de l'initialisation de la platine XY)	Pour machines avec platine XY motorisée. Pendant l'initialisation de la platine XY, les limites des axes X et Y sont introuvables.	S'assurer qu'il n'y a pas d'obstruction visible. Arrêter la machine et rebrancher le câble sur la platine XY.
Failed to move spindle down (Déplacement de la broche vers le bas échoué)	Pour les machines avec tête et broche motorisées. Pendant l'initialisation, la broche n'a pas pu descendre .	S'assurer qu'il n'y a pas d'obstruction visible dans la tête motorisée.
Failed to open connection to Com[nr] : Comport name (Échec de l'ouverture de la connexion à Com[nr] : nom du comport)	Communication avec le port indiqué échouée. Le port est présent mais ne peut pas être ouvert par le système d'exploitation.	Remettre la machine en marche.
Force too high! (Force trop élevée !)	La force mesurée n'est pas égale dans les deux cellules de charge.	S'assurer que la machine ne présente aucun dommage visible.
Indenter not present (Pénétrateur non présent)	Une méthode de dureté non adaptée au pénétrateur sélectionné a été choisie.	Sélectionner System (Système) > Settings (Paramètres) > Scales only with indenter (Balances uniquement avec pénétrateur). Alternativement, il est possible de remplacer le pénétrateur.
Invalid license key (Clé de licence non valide)		Si vous n'avez pas la clé de licence, contacter Struers Service.
License expired (Licence expirée)		Contacteur Struers Service.
Loadcell not configured (Cellule de charge non configurée)	La configuration de la cellule de charge ou des cellules de charge est incorrecte.	Remettre la machine en marche.

Message d'erreur	Explication	Action
Measurement name is already being used (Le nom de la mesure est déjà utilisé)		Utiliser un autre nom de mesure.
Missing connection for Com [nr] : Comport name (Connexion manquante pour Com[nr] : nom du comport)	Communication avec le port indiqué échouée. Le port est présent mais ne peut pas être ouvert par le système d'exploitation.	Remettre la machine en marche.
Motor timeout reading position (Position de lecture de temporisation du moteur)	Communication interne échouée.	Remettre la machine en marche.
No data was imported (Aucune donnée n'a été importée)		Importer des données.
No images loaded! (Aucune image chargée !)	Le format de fichier choisi n'est pas pris en charge.	Utiliser uniquement les formats de fichiers pris en charge.
No measurements saved (Aucune mesure enregistrée)	L'image active n'a aucune mesure.	Effectuer une mesure.
Object detected (Objet détecté)	La cellule de charge détecte une force indésirable dans la tourelle.	S'assurer qu'il n'y a pas d'obstruction visible dans la tourelle.
	Le pénétrateur touche l'objet à grande vitesse.	Augmenter la distance de travail
Running low on disk space (Faible espace disque)	Le lecteur de disque dur D: n'a plus d'espace disque.	Effectuer un nettoyage des fichiers et supprimer les fichiers inutiles.
System not initialized (Système non initialisé)	L'interface utilisateur est validée par le logiciel avant la fin de l'initialisation.	Contactez le SAV Struers.
This position cannot be changed (Cette position ne peut pas être changée)	Dans ce cas, il n'est pas possible de modifier le pénétrateur ou l'objectif car cela est protégé par un niveau de connexion supérieur.	
Timeout depthmeter readout (Dépassement du temps imparti pour l'affichage du compteur de profondeur)	Communication interne entre le profondimètre et le PC.	Remettre la machine en marche.

Message d'erreur	Explication	Action
Unsupported scale (Échelle non supportée)	Une échelle de méthode de dureté hors plage a été choisie pour le pénétrateur sélectionné.	Sélectionner System (Système) > Settings (Paramètres) > Scales only with indenter (Balances uniquement avec pénétrateur). Alternativement, il est possible de remplacer le pénétrateur.
Unsupported tester (Machine d'essai non supportée)	Le dongle utilisé n'est pas supporté par le logiciel.	Contactez le SAV Struers.
Upper limit not reached (Limite supérieure non atteinte)	Pour les machines avec tête motorisée. Lorsque la tête motorisée est dans la position la plus haute, mais que la limite supérieure n'a pas été activée.	Contactez le SAV Struers.

9 Caractéristiques techniques

9.1 Données techniques

Méthodes de dureté		
Vickers		ISO 6507
		ASTM E384, E92
		JIS B 7725
Knopp		ISO 4545
		ASTM E92
		JIS Z 2251
Brinell		ISO 6506
		ASTM E10
		JIS Z 2243
Rockwell - option		ISO 6508
		ASTM E18
		JIS Z 2245

Conversion		Conversions à d'autres méthodes de dureté conformément aux normes ASTM E140, ISO 18265, GB/T 1172
Plage de forces	DuraVersa-100A	1,96 - 2452 N (200 gf - 250 kgf)
	DuraVersa-100B	1,96 - 7357,5 N (200 gf - 750 kgf)
	DuraVersa-100C	1,96 - 29430 N (200 gf - 3000 kgf)
Force d'essai	Application de la force	Cellule de charge, boucle fermée, système de rétroaction forcée.
	Tolérance de la force d'essai	< 0,25 % pour une force d'essai de 100 gf à 250 kgf < 0,5 % pour les forces d'essai inférieures à 100 gf
	Réglages du temps d'arrêt	Par défaut 10 secondes, défini par l'utilisateur. Jusqu'à 250 secondes
Données électriques	Alimentation électrique DuraVersa-100A/B	100 - 240 V CA, 50/60 Hz, monophasé
	Alimentation électrique DuraVersa-100C	Spécifier 100 - 110 V CA, 50 / 60 Hz, monophasé ou 220 - 240 V CA, 50 / 60 Hz, monophasé
	Consommation en courant charge de travail max.	72 W
	Consommation électrique au repos	60 W
	Consommation électrique charge max.	156 W
Disjoncteur différentiel (DD)		Le type A, 30 mA est requis selon les réglementations locales
Dimensions	Largeur	31,5 cm (12,4")
	Profondeur	61,5 cm (24,2")
	Hauteur	110 cm (43,3")
Poids		280 kg (617 lbs)

Méthode de lecture		Automatisée à partir de l'image de la caméra
Résolution de la caméra de mesure		18 MP
Résolution de la caméra d'observation macro		13 MP
Champ de vision de la caméra d'observation macro		variable 40 x 30 mm - 140 x 110 mm (1,6 x 1,2" - 5,5 x 4,3")
Tourelle	Tourelle motorisée	Tourelle à 9 positions, dont 1 laser/sonde tactile, reste librement configurable
Position dans la tourelle pour la caméra d'observation macro		1
Nombre max. de pénétrateurs		7
Nombre max. d'objectifs		7
Axe du pénétrateur	Diamètre	6,35 mm ou 3 mm
Objectifs disponibles		Objectifs sélectionnables 0,7x, 2,5x, 5x, 10x, 20x, 40x, 60x et 100x, tous à longue distance de travail.
Axe Z		Motorisé

Options de platine motorisée	Platine DirectConnect, 215 x 160 mm	Course : 75 x 75 mm Résolution : 0,001 mm Répétabilité : ± 0,015 mm Charge : jusqu'à 400 kgf
	Platine DirectConnect, 260 x 205 mm	Course : 120 x 120 mm Résolution : 0,001 mm Répétabilité : ± 0,015 mm Charge : jusqu'à 400 kgf
	Platine DirectConnect, 360 x 205 mm	Course : 220 x 120 mm Résolution : 0,001 mm Répétabilité : ± 0,015 mm Charge : jusqu'à 400 kgf
	Platine DirectConnect, 490 x 224 mm	Course : 340 x 120 mm Résolution : 0,001 mm Répétabilité : ± 0,015 mm Charge : jusqu'à 4000 kgf
	Platine DirectConnect, 410 x 265 mm	Course : 200 x 150 mm Résolution : 0,001 mm Répétabilité : ± 0,015 mm Charge : jusqu'à 4000 kgf
	Platine DirectConnect, 510 x 265 mm	Course : 300 x 150 mm Résolution : 0,001 mm Répétabilité : ± 0,015 mm Charge : jusqu'à 4000 kgf
	Platine DirectConnect, 560 x 265 mm	Course : 400 x 150 mm Résolution : 0,001 mm Répétabilité : ± 0,015 mm Charge : jusqu'à 4000 kgf
	Éclairage automatique	Oui
Éclairage de la platine	Oui	
Guide laser/LED avec sonde tactile intégrée	Oui	

Logiciel	Logiciel de fonctionnement	Logiciel intégré pour le système de flux de commande et le contrôle du testeur
	PC intégré	Oui
	Moniteur	Écran tactile 27" FHD (2ème moniteur en option)
	Double vision	Option
	Possibilité de connecter une imprimante	Oui, mais optionnel (imprimante laser couleur A4, A3)
	Connexion Ethernet	Oui
	Exportation des données	5 ports USB, LAN Ethernet RJ45, Wi-Fi, RS-232, Bluetooth, HDMI
Système	Sortie de données	XML, CSV, certifié Q-DAS (en option)
Hauteur de l'échantillon	Avec platine motorisée : Capacité de charge de 400 kg	120 mm (4,7")
	Avec platine motorisée : Capacité de charge de 4000 kg	100 mm (3,9")
Poids de l'échantillon	DuraVersa-100A/B	50 kg (110 lbs)
	DuraVersa-100C	200 kg (441 lb)
Col de cygne		230 mm (9,1")
Normes de sécurité		Marqué CE selon les directives de l'UE
REACH		Pour en savoir plus sur REACH, contactez votre agence locale Struers.
Environnement opérationnel	Température ambiante	10 - 35°C (50 - 95°F)
	Humidité	10 - 90 % HR sans condensation
Catégories de sécurité des circuits / Niveau de performance	Arrêt d'urgence	EN ISO 13849-1 PL c, Catégorie 1
		Catégorie d'arrêt 0

Niveau de bruit	Niveau de pression acoustique d'émission pondéré A aux postes de travail	< 70 dB(A)
Niveau de vibration	Pendant le fonctionnement	L'exposition totale aux vibrations des parties supérieures du corps ne dépasse pas 2,5 m/s ² .

9.2 Pièces du système de contrôle relatives à la sécurité (SRP/CS)



ATTENTION

Les composants critiques relatifs à la sécurité doivent être remplacés après une durée de vie d'au maximum 20 ans.
 Contacter le SAV Struers.



Remarque

Les SRP/CS (parties des systèmes de commande relatives à la sécurité) ont une influence sur le fonctionnement en toute sécurité de la machine.



Remarque

Le remplacement des composants critiques relatifs à la sécurité ne doit être effectué que par un technicien Struers ou par un technicien qualifié (en électromécanique, électronique, mécanique, pneumatique, etc.).
 Les composants critiques pour la sécurité ne peuvent être remplacés que par des composants avec au moins le même niveau de sécurité.
 Contacter le SAV Struers.

Catégories de sécurité des circuits/Niveau de performance

Arrêt d'urgence	EN ISO 13849-1 PL c, Catégorie 1 Catégorie d'arrêt 0
------------------------	---

Pièces relatives à la sécurité	Fabricant / Description du fabricant	N° de catalogue du fabricant
Bouton d'arrêt d'urgence	Schneider Electric	XB2BS542C
Contact d'arrêt d'urgence NC	Schneider Electric	ZB2BE102C

9.3 Schémas - DuraVersa-100

Titre	Version
DuraVersa-100A/B, Schéma du système	1
DuraVersa-100C, Schéma du système	1

Schéma du système - DuraVersa-100A/B

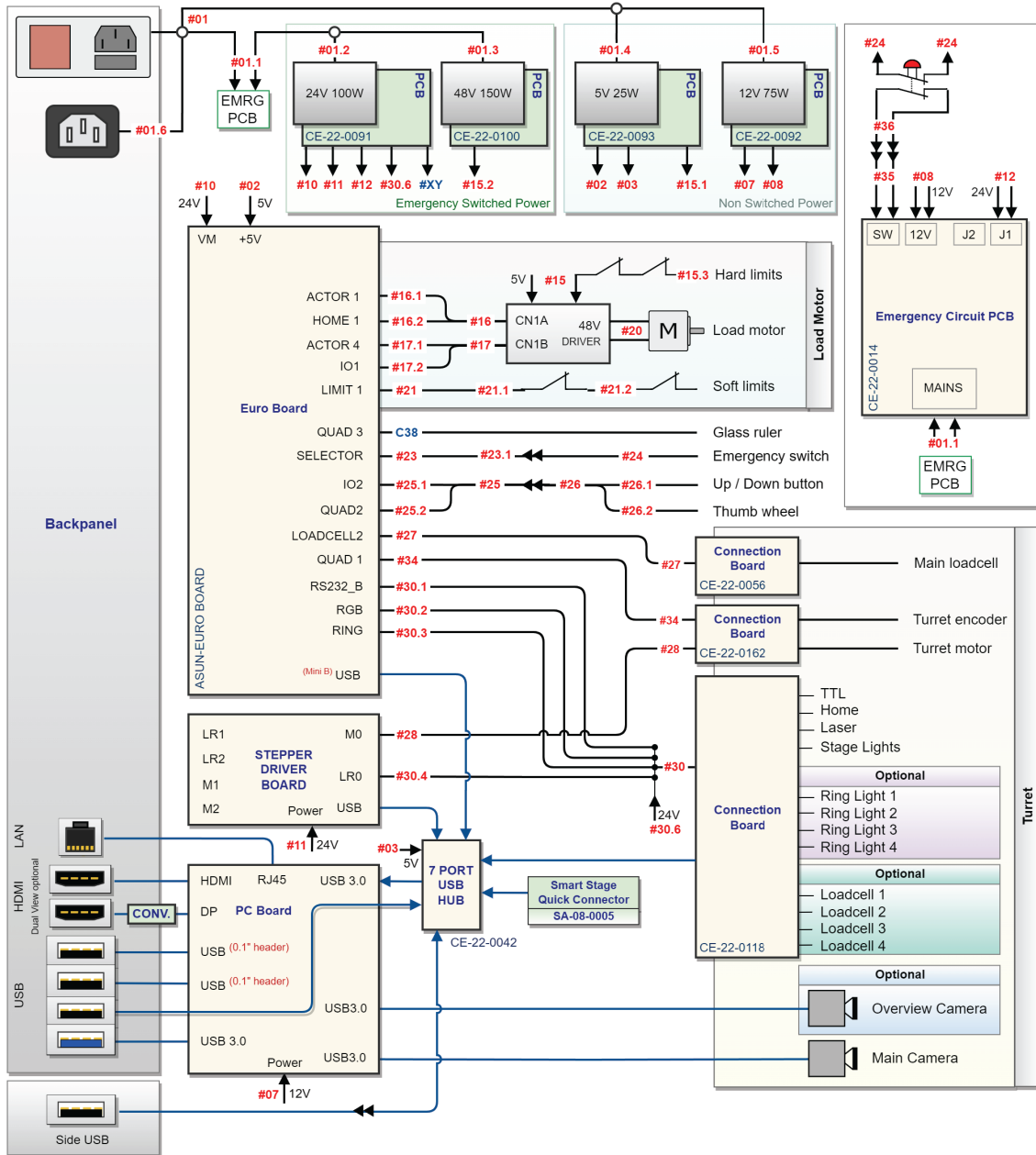
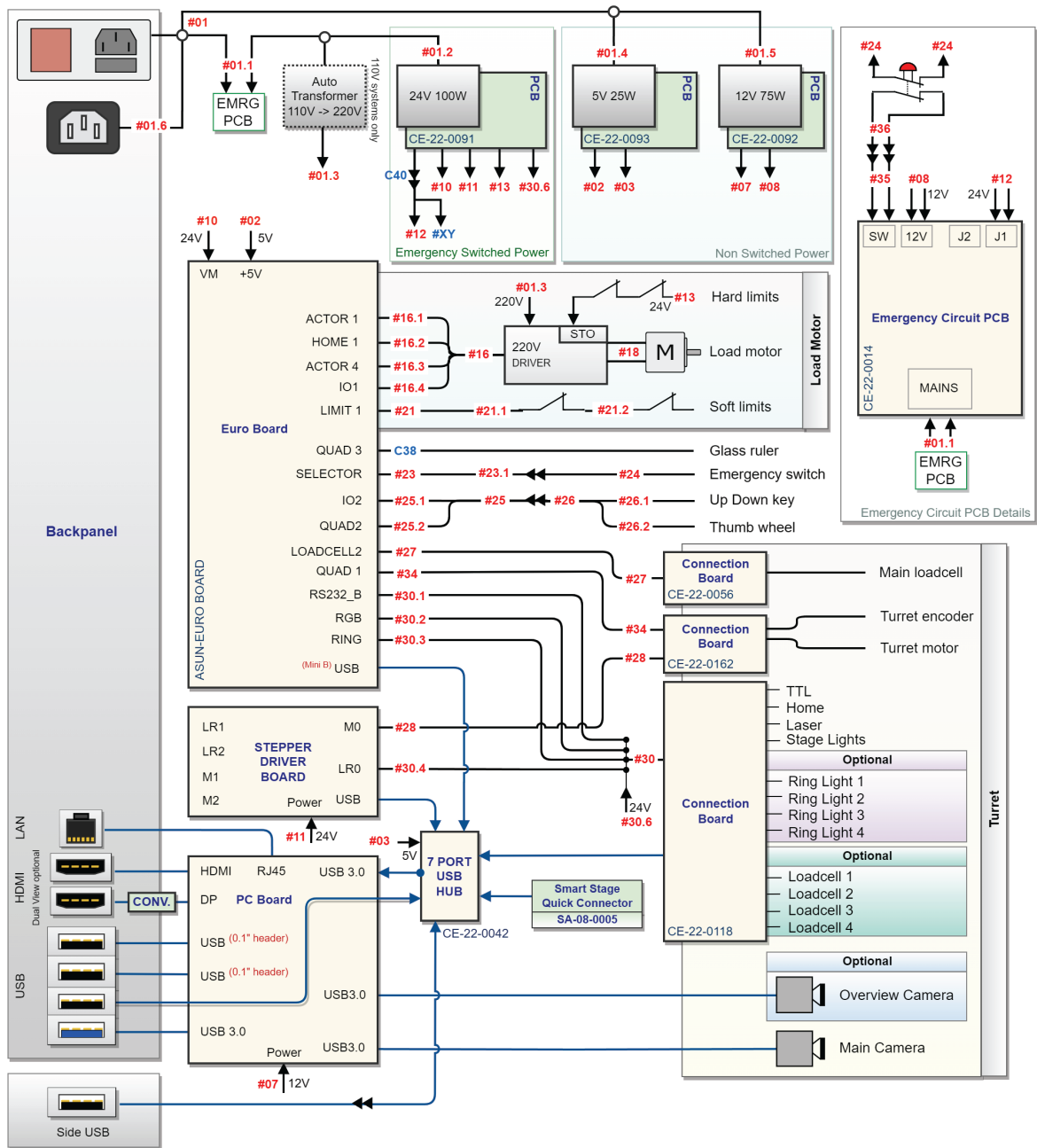


Schéma du système - DuraVersa-100C



10 Fabricant

Struers ApS
Pederstrupvej 84
DK-2750 Ballerup, Danemark
Téléphone : +45 44 600 800
Fax : +45 44 600 801
www.struers.com

Responsabilité du fabricant

Les restrictions suivantes doivent être observées. Le non-respect de ces restrictions pourra entraîner une annulation des obligations légales de Struers.

Le fabricant décline toute responsabilité en cas d'erreurs dans le texte et/ou les illustrations dans ce mode d'emploi. Les informations contenues dans ce mode d'emploi pourront subir des modifications ou des changements sans aucun avis préalable. Certains accessoires ou pièces détachées, ne faisant pas partie de la présente version de l'équipement, peuvent cependant être mentionnés dans le mode d'emploi.

Le fabricant ne sera considéré comme responsable des effets sur la sécurité, la fiabilité et la performance de l'équipement que si l'équipement est utilisé, entretenu et maintenu conformément aux instructions du mode d'emploi.

Déclaration de conformité

Fabricant	Struers ApS • Pederstrupvej 84 • DK-2750 Ballerup • Danemark
Nom	DuraVersa-100
Modèle	A, B, C
Fonction	Machine d'essai de dureté
Type	661
No. de cat.	06616131, 06616132, 06616133, 06616233
No de série	



Module A, selon une approche globale



Nous déclarons que le produit mentionné est conforme aux législations, directives et normes suivantes :

2006/42/EC	EN ISO 12100:2010, EN ISO 13850:2015, EN ISO 13849-1:2015, EN ISO 13849-2:2012, EN 60204-1:2018
2011/65/UE	EN CEI 63000:2018
2012/19/UE	EN 50419:2022
2014/30/UE	EN 55011:2016/A1:2017/A11:2020, EN 61326-1:2021, EN IEC 61000-3-2:2019/A1:2021, EN IEC 61000-3-3:2013/A1:2019/A2:2021/C1:2022, EN IEC 61000-4-2:2009, EN IEC 61000-4-3:2020, EN IEC 61000-4-4:2012, EN IEC 61000-4-5:2014/A1:2018, EN IEC 61000-4-6:2023, EN IEC 61000-4-8:2010, EN IEC 61000-4-11:2020/C1:2020

Autorisé à constituer le dossier technique/
Signataire autorisé

Date : [Release date]

en For translations see
bg За преводи вижте
cs Překlady viz
da Se oversættelser på
de Übersetzungen finden Sie unter
el Για μεταφράσεις, ανατρέξτε στη διεύθυνση
es Para ver las traducciones consulte
et Tõlked leiate aadressilt
fi Katso käännökset osoitteesta
fr Pour les traductions, voir
hr Za prijevode idite na
hu A fordítások itt érhetők el
it Per le traduzioni consultare
ja 翻訳については、
lt Vertimai patalpinti
lv Tulkojumus skatīt
nl Voor vertalingen zie
no For oversettelser se
pl Aby znaleźć tłumaczenia, sprawdź
pt Consulte as traduções disponíveis em
ro Pentru traduceri, consultați
se För översättningar besök
sk Preklady sú dostupné na stránke
sl Za prevode si oglejte
tr Çeviriler için bkz
zh 翻译见

www.struers.com/Library