

# TegraSystem Remote

Mode d'emploi

Traduction des instructions originales



CE

Doc. No.: 16967025\_A\_fr  
Date de parution: 2021.02.24

---

**Copyright**

Le contenu de ce mode d'emploi est la propriété de Struers ApS. Toute reproduction de ce mode d'emploi, même partielle, nécessite l'autorisation écrite de Struers ApS.

Tous droits réservés. © Struers ApS 2021.07.22.

---

# Table des matières

<b>1</b>	<b>À propos de ce mode d'emploi</b>	<b>7</b>
1.1	Accessoires et consommables	7
<b>2</b>	<b>Sécurité</b>	<b>7</b>
2.1	Usage prévu	7
2.2	TegraSystem Remote mesures de sécurité	8
2.2.1	À lire attentivement avant utilisation	8
2.3	Messages de sécurité	9
2.4	Messages de sécurité dans ce mode d'emploi	10
<b>3</b>	<b>Installation</b>	<b>11</b>
3.1	Description du dispositif	11
3.2	Aperçu	12
3.2.1	Boîtier de commande	13
3.2.2	Unité de contrôle de l'air	14
<b>4</b>	<b>Transport et stockage</b>	<b>14</b>
4.1	Stockage	14
4.2	Transport	14
<b>5</b>	<b>Installation</b>	<b>15</b>
5.1	Déballer	15
5.2	Vérifier la liste d'emballage	16
5.3	Emplacement	16
5.4	Installation - Porte-échantillons motorisé	17
5.4.1	Monter un disque de préparation	18
5.4.2	Insérer une plaque porte-échantillons	20
5.4.3	Connexion du porte-échantillons motorisé	20
5.4.4	Retirer le porte-échantillons motorisé	22
5.5	Alimentation en courant	22
5.5.1	Alimentation monophasée	23
5.5.2	Alimentation bi-phasée	23
5.5.3	Alimentation du boîtier de commande	23
5.5.4	Raccordement de l'équipement	24
5.6	Évacuation des déchets	24
5.7	Bruit	25
5.8	Vibration	25

---

<b>6</b>	<b>Préparer le dispositif</b>	<b>25</b>
6.1	Fonctions du panneau de commande	25
6.2	L'affichage	26
6.2.1	Menu principal	27
6.3	Modifier les réglages	27
<b>7</b>	<b>Utiliser le dispositif</b>	<b>28</b>
7.1	Démarrage – la première fois	28
7.2	Configuration	28
7.2.1	Configuration générale	28
7.2.2	Machine Configuration (Configuration de la machine)	29
7.3	Réglages - Préparation	30
7.3.1	Recommandations pour le prépolissage	31
7.4	Démarrer et arrêter le processus de préparation	32
7.5	Réglages - Préparation manuelle	32
7.6	Préparation manuelle	33
<b>8</b>	<b>TegraDoser Remote (option)</b>	<b>34</b>
8.1	Installation	35
8.1.1	Déballer	35
8.1.2	Vérifier la liste d'emballage	36
8.1.3	Emplacement	36
8.1.4	Alimenter en courant TegraDoser Remote	36
8.1.5	Installer TegraDoser Remote	37
8.1.6	Montage des tubes sur les bouteilles de dosage	38
8.1.7	Changer le lubrifiant/la suspension	38
8.2	Opération TegraDoser Remote	38
8.2.1	Fonctions du panneau de commande	38
8.2.2	L'affichage	39
8.2.3	Menu principal	40
8.2.4	Modifier les réglages et le texte	41
8.2.5	Démarrer le processus de préparation	42
8.2.6	Réglages - TegraDoser Remote	43
8.3	Configuration	43
8.3.1	Configuration bouteille	44
8.3.2	Configurer un support utilisateur	45
8.3.3	Configurer une suspension utilisateur	45
8.3.4	Configurer un lubrifiant utilisateur	46
8.3.5	Les options sont:	47
8.3.6	Configurer le mode d'opération	48
8.3.7	Nouveau code d'accès	49

8.4	Méthodes de préparation .....	49
8.4.1	Groupes de méthodes .....	50
8.4.2	Choisir une Méthode .....	51
8.4.3	Copier une étape de préparation .....	51
8.4.4	Créer une méthode de préparation .....	53
8.4.5	Déplacer une méthode .....	53
8.4.6	Effacer une méthode .....	54
8.4.7	Éditer une méthode .....	54
8.4.8	Créer une étape de méthode .....	55
8.4.9	Éditer des étapes de la méthode utilisateur .....	56
8.4.10	Effacer une étape dans la méthode de l'utilisateur .....	58
8.4.11	Définition des supports, lubrifiants et suspensions .....	59
8.4.12	Régler les niveaux de dosage .....	60
8.5	Le processus de préparation .....	62
8.5.1	Démarrer et arrêter le processus de préparation .....	62
8.5.2	Modifier les réglages en cours de préparation .....	63
<b>9</b>	<b>Maintenance et entretien .....</b>	<b>63</b>
9.1	Nettoyage général .....	64
9.2	Remplacer les tubes de la pompe .....	64
9.3	Quotidiennement .....	65
9.4	Chaque semaine .....	66
9.5	Mensuellement .....	66
9.5.1	Vider le filtre d'eau/d'huile .....	66
<b>10</b>	<b>Pièces détachées .....</b>	<b>67</b>
<b>11</b>	<b>Élimination .....</b>	<b>67</b>
<b>12</b>	<b>Indication d'erreurs - TegraSystem Remote .....</b>	<b>68</b>
12.1	Indication d'erreurs .....	68
12.2	Erreurs .....	69
<b>13</b>	<b>Données techniques .....</b>	<b>71</b>
13.1	Données techniques - TegraSystem Remote .....	71
13.2	Niveaux de bruit et vibration .....	74
13.3	Schémas .....	74
13.3.1	Schémas - TegraSystem Remote .....	74
13.4	Informations légales et réglementaires .....	80
<b>14</b>	<b>Fiche de préinstallation .....</b>	<b>80</b>
14.1	Exigences d'installation .....	81
14.2	Spécifications relatives à l'emballage .....	81
14.3	Emplacement .....	81
14.4	Dimensions .....	83

---

14.5 Espace recommandé .....	85
14.6 Déballer .....	86
14.7 Levage .....	86
14.8 Alimentation en courant .....	87
14.9 Air comprimé .....	88
<b>15 Fabricant .....</b>	<b>88</b>
<b>Declaration of Conformity .....</b>	<b>90</b>

# 1 À propos de ce mode d'emploi

## Modes d'emploi

L'équipement Struers ne doit être utilisé qu'en rapport avec et comme décrit dans le mode d'emploi fourni avec l'équipement.



### Noter

Lire le mode d'emploi avec attention avant l'utilisation.



### Noter

Pour voir le détail d'une information spécifique, voir la version en ligne de ce mode d'emploi.

## 1.1 Accessoires et consommables

### Accessoires

Pour plus d'informations sur la gamme disponible, voir la brochure de TegraSystem Remote:

- [Site Web Struers](http://www.struers.com) (<http://www.struers.com>)

### Consommables

Cet équipement a été conçu pour une utilisation avec des consommables Struers spécialement prévus pour cet usage et pour ce type de machine.

D'autres produits peuvent contenir des solvants agressifs pouvant attaquer les joints en caoutchouc par exemple. La garantie ne couvrira pas les pièces de machine endommagées (par exemple les joints et les tubes), dans les cas où les dommages créés seraient directement liés à l'utilisation de consommables non fournis par Struers.

Pour plus d'informations sur la gamme disponible, voir:

- [Catalogue des produits consommables Struers](http://www.struers.com/Library) (<http://www.struers.com/Library>)

# 2 Sécurité

## 2.1 Usage prévu

Pour la préparation métallographique automatique professionnelle (prépolissage et polissage) des matériaux pour l'inspection métallographique dans un espace clos et sécurisé sans accès pour les employés, et uniquement pour être utilisés par du personnel qualifié/formé utilisant des manipulateurs.

Cet équipement a été conçu pour une utilisation avec des consommables Struers spécialement prévus pour cet usage et pour ce type de machine.

Cette machine est destinée à un usage en environnement de travail professionnel (par exemple au laboratoire métallographique avec un espace clos, sécurisé).

**TegraSystem Remote est destiné à être utilisé en combinaison avec:**

- TegraDoser Remote

**Ne pas utiliser la machine pour**

La préparation (prépolissage ou polissage) de matériaux autres que des matériaux solides adaptés aux études métallographiques.

La machine ne devra pas être utilisée pour tout type d'explosif et/ou de matériau inflammable, ou de matériaux n'étant pas stables au chauffage ou à la pression.

**Modèle**

TegraSystem Remote

## 2.2 TegraSystem Remote mesures de sécurité



### 2.2.1 À lire attentivement avant utilisation

En combinaison avec: TegraDoser Remote.

Ne pas tenir compte de ces informations, et toute mauvaise manipulation de l'équipement, peut entraîner des dommages sévères à la personne, ainsi que des dommages matériels.

#### Mesures de sécurité spécifiques – risques résiduels

1. L'opérateur devra lire le mode d'emploi et, le cas échéant, les Fiches de données de sécurité relatives aux consommables utilisés.
2. La machine doit être placée sur un support robuste et stable, à hauteur de travail adéquate. La machine doit être capable de supporter au moins son propre poids et celui de ses accessoires.
3. Une exposition prolongée à des bruits forts peut engendrer des pertes auditives permanentes.  
Utiliser une protection auditive si l'exposition au bruit excède les niveaux prescrits par les réglementations locales.
4. La machine doit être débranchée de la prise de courant principal avant tout service technique. Attendre 5 minutes que le potentiel résiduel dans les condensateurs soit déchargé.
5. La machine ne devra pas être utilisée pour tout type d'explosif et/ou de matériau inflammable, ou de matériaux n'étant pas stables au chauffage ou à la pression.

#### Mesures de sécurité d'ordre général

1. L'installation de la machine doit être conforme aux normes locales de sécurité. Toutes les fonctions de la machine et tout équipement connecté doivent être parfaitement opérationnels.



2. L'opérateur devra lire les mesures de sécurité et le mode d'emploi, ainsi que les sections pertinentes des modes d'emploi relatifs à tous les équipements et accessoires connectés.
3. La machine doit être opérée et maintenue par un personnel qualifié/formé seulement.
4. Vérifier que la tension du courant correspond à la tension indiquée sur la plaque signalétique de la machine. La machine doit être branchée à la terre. Toujours suivre les réglementations locales en vigueur. Toujours couper le courant et retirer la prise ou le câble avant de démonter la machine ou d'installer des composants supplémentaires.
5. Consommables: se limiter à l'utilisation de consommables spécifiquement développés pour un usage avec ce type d'équipement matérielographique. Consommables à base d'alcool: respecter les mesures de sécurité en vigueur pour la manipulation, le mélange, le remplissage, le vidage et l'élimination des liquides à base d'alcool.
6. En cas de mauvais fonctionnement ou de bruits inhabituels, arrêter la machine et appeler le SAV.
7. Ne pas allumer et éteindre la machine plus d'une fois toutes les cinq minutes. Cela pourrait endommager les composants électriques.
8. En cas d'incendie, alerter les personnes présentes et les pompiers. Déconnecter l'alimentation en courant électrique. Utiliser un extincteur à poudre. Ne pas utiliser d'eau.
9. L'équipement Struers ne doit être utilisé qu'en rapport avec et comme décrit dans le mode d'emploi fourni avec l'équipement.
10. Cet équipement a été conçu pour une utilisation avec des consommables Struers spécialement prévus pour cet usage et pour ce type de machine.
11. En cas de mauvais usage, d'installation incorrecte, de modification, de négligence, d'accident ou de réparation impropre, Struers n'acceptera aucune responsabilité pour des dommages causés à l'utilisateur ou à la machine.
12. Le démontage d'une pièce quelconque de l'équipement, en cas d'entretien ou de réparation, doit toujours être assuré par un technicien qualifié (en électromécanique, électricité, mécanique, pneumatique, etc.).

## 2.3 Messages de sécurité

### Signes utilisés dans les messages de sécurité

Struers utilise les signes suivants pour signaler les risques potentiels.



#### **DANGER ÉLECTRIQUE**

Ce signe avertit d'un danger électrique lequel, s'il n'est pas évité, peut être mortel ou entraîner des blessures graves.



#### **DANGER**

Ce signe avertit d'un danger comportant un risque élevé lequel, s'il n'est pas évité, peut être mortel ou entraîner des blessures graves.



**ATTENTION**

Ce signe avertit d'un danger comportant un risque moyennement élevé lequel, s'il n'est pas évité, peut être mortel ou entraîner des blessures graves.



**ATTENTION**

Ce signe avertit d'un danger comportant un risque faible lequel, s'il n'est pas évité, peut entraîner des blessures légères ou de gravité modérée.



**RISQUE D'ÉCRASEMENT**

Ce signe avertit d'un risque d'écrasement lequel, s'il n'est pas évité, peut entraîner des blessures légères, modérées ou graves.

**Messages d'ordre général**



**Noter**

Ce signe avertit d'un risque de dommage matériel, ou la nécessité de procéder avec prudence.



**Conseil**

Ce signe indique que des informations complémentaires et des conseils sont disponibles.

## 2.4 Messages de sécurité dans ce mode d'emploi



**ATTENTION**

Ne pas soulever l'ensemble de l'unité uniquement par l'anneau de levage monté sur le porte-échantillons motorisé.



**ATTENTION**

L'équipement Struers ne doit être utilisé qu'en rapport avec et comme décrit dans le mode d'emploi fourni avec l'équipement.



**DANGER ÉLECTRIQUE**

Éteindre le courant électrique avant d'installer un équipement électrique.  
La machine doit être branchée à la terre.  
Vérifier que la tension du courant correspond à la tension indiquée sur la plaque signalétique de la machine.  
Une tension incorrecte peut endommager le circuit électrique.



**ATTENTION**

Si l'unité de commande pneumatique est située à l'extérieur de l'espace clos, l'air rejeté doit être renvoyé à l'intérieur de l'espace clos.



**ATTENTION**

Éteindre la machine, débrancher le câble électrique et attendre 5 minutes avant de démonter la machine ou d'installer des composants supplémentaires.

**DANGER ÉLECTRIQUE**

Éteindre le courant électrique avant d'installer un équipement électrique.  
La machine doit être branchée à la terre.  
Vérifier que la tension du courant correspond à la tension indiquée sur la plaque signalétique de la machine.  
Une tension incorrecte peut endommager le circuit électrique.

**ATTENTION**

Une exposition prolongée à des bruits forts peut engendrer des pertes auditives permanentes.  
Utiliser une protection auditive si l'exposition au bruit excède les niveaux prescrits par les réglementations locales.

**ATTENTION**

Ne pas utiliser la machine avec des accessoires ou consommables non-compatibles.

**RISQUE D'ÉCRASEMENT**

Faire attention de ne pas se coincer les doigts lors de la manipulation de la machine.  
Porter des chaussures de sécurité lors de la manipulation des pièces de machine lourdes.

## 3 Installation

### 3.1 Description du dispositif

TegraSystem Remote est une prépolisseuse/polisseuse semi-automatique pour disque de préparation de 200 mm de diamètre et doit être opérée par manipulateurs. Elle est divisée en trois parties reliées par des câbles.

La **partie I**, la partie de préparation, doit être placée dans un espace clos et sécurisé, sans accès pour les employés, et doit être actionnée par des manipulateurs.

La **partie II**, le boîtier de commandes pneumatiques, peut être placée dans l'espace clos ou à l'extérieur.

La **partie III**, le boîtier de commande, doit être placée à côté de l'opérateur en dehors de l'espace clos, sécurisé.

L'opérateur choisit le support de prépolissage/polissage et le liquide de refroidissement/la suspension abrasive à utiliser. Les autres liquides sont distribués manuellement ou par le biais d'une unité de dosage séparée.

L'opérateur place les échantillons dans la plaque porte-échantillons, et l'anneau anti-projection à l'aide des manipulateurs.

L'opérateur définit les paramètres de processus (c'est-à-dire la vitesse de rotation du disque, la durée, la force sur l'échantillon et la vitesse de rotation de la tête du porte-échantillons) avant de démarrer le processus.

L'opérateur mets la machine en marche en pressant le bouton Marche sur le boîtier de commande.

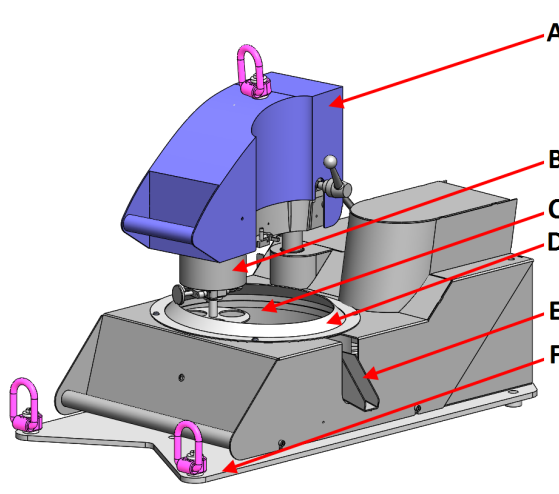
Le liquide de refroidissement/les suspensions abrasives sont appliqués soit par une unité de dosage, soit manuellement à l'aide de manipulateurs.

La machine s'arrête après le temps sélectionné ou lorsque l'opérateur appuie sur le bouton d'Arrêt du boîtier de commande.

L'opérateur retire et nettoie les échantillons à l'aide des manipulateurs avant la prochaine étape de préparation ou l'inspection.

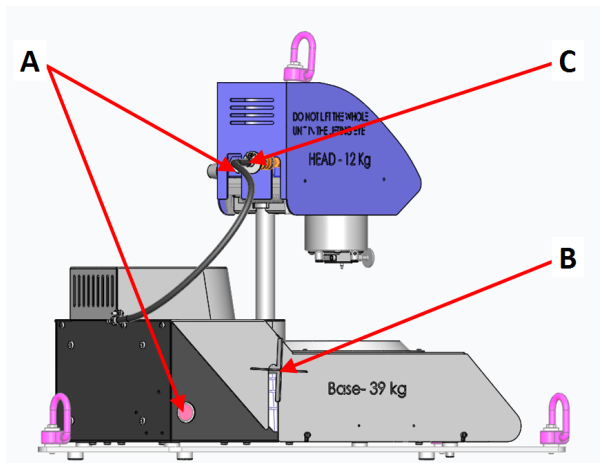
## 3.2 Aperçu

### TegraSystem Remote



#### Vue de face

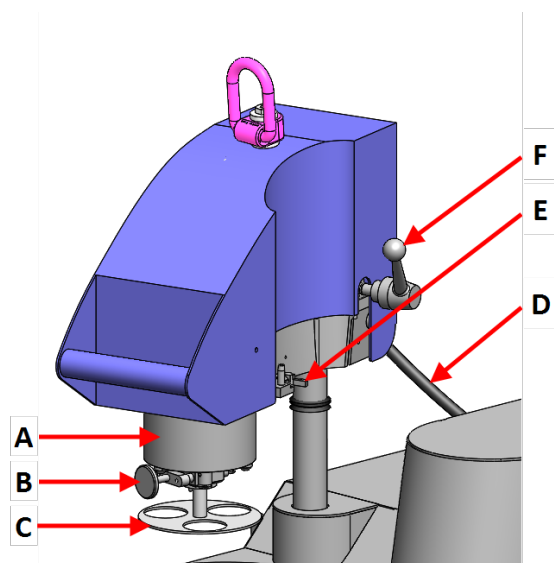
- A Porte-échantillons motorisé
- B Tête porte-échantillons motorisé
- C Table rotative
- D Anneau anti-projections
- E Évacuation des déchets
- F Plateforme élévatrice



#### Vue latérale

- A Connexion - Unité de contrôle de l'air
- B Vis de croisillon pour régler le porte-échantillons motorisé
- C Connexion - Alimentation en air

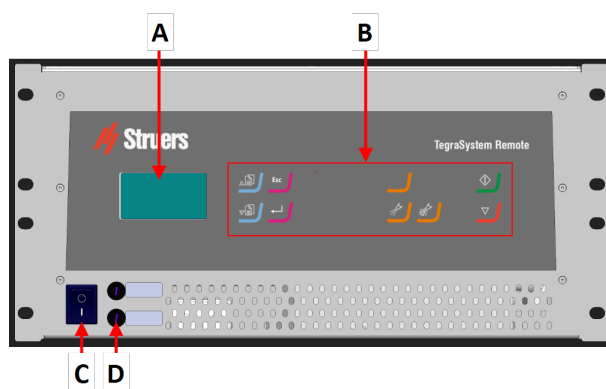
### Porte-échantillons motorisé



#### Vue de face

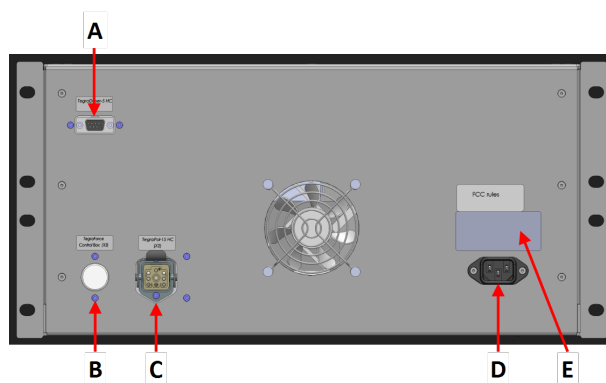
- A Tête porte-échantillons motorisé
- B Bouton-poussoir de déverrouillage de la plaque porte-échantillons
- C Plaque porte-échantillons
- D Connexion - Unité de contrôle de l'air
- E Connexion - Tête de dosage, TegraDoser Remote
- F Poignée de déverrouillage du porte-échantillons motorisé

### 3.2.1 Boîtier de commande



#### Vue de face

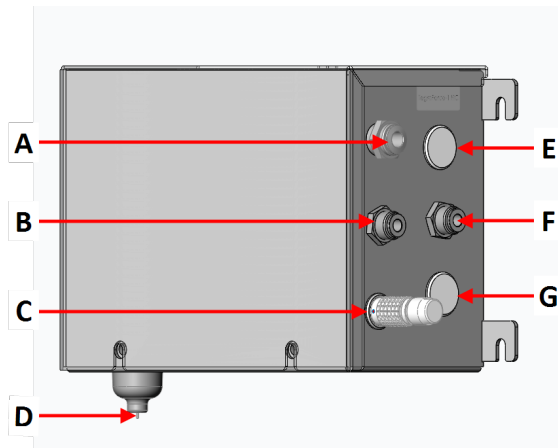
- A Affichage
- B Panneau de commande
- C Interrupteur principal
- D Fusibles



#### Vue arrière

- A Connexion - TegraDoser Remote
- B Connexion - Porte-échantillons motorisé
- C Connexion - Unité de polissage
- D Prise électrique
- E Plaque signalétique

### 3.2.2 Unité de contrôle de l'air



- A** Arrivée d'air comprimé
- B** Alimentation en air - Porte-échantillons motorisé
- C** Prise factice Utilisé lorsque TegraDoser Remote est connecté
- D** Relâcher la soupape de sortie
- E** Connexion - Boîtier de commande
- F** Sortie d'air du système d'aspiration
- G** Connexion - Porte-échantillons motorisé

## 4 Transport et stockage

Si, à tout moment après l'installation, il est nécessaire de déplacer l'unité ou de la stocker, il est recommandé de suivre un certain nombre de consignes.

- Emballer l'unité avec soin avant son transport.  
Un emballage insuffisant pourrait causer des dommages sérieux à l'unité et annulerait la garantie. Contacter le SAV Struers.
- Struers recommande de conserver l'emballage et les fixations d'origine pour une éventuelle utilisation future.

### 4.1 Stockage



**Noter**

Struers recommande de conserver l'emballage et les fixations d'origine pour une éventuelle utilisation future.

- Débrancher l'unité de l'alimentation en courant électrique.
- Sortir tous les autres accessoires.
- Nettoyer et sécher l'unité avant le stockage.
- Placer la machine et ses accessoires dans leur emballage d'origine.

### 4.2 Transport



**Noter**

Struers recommande de conserver l'emballage et les fixations d'origine pour une éventuelle utilisation future.

Pour transporter la machine en toute sécurité, suivre ces instructions.

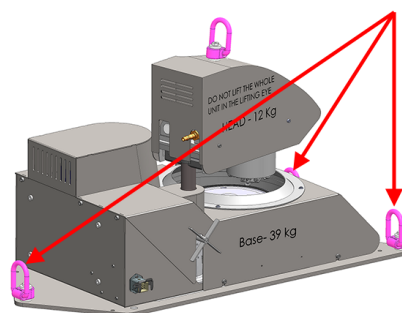
**Préparation au transport**

1. Débrancher l'unité de l'alimentation en courant électrique.
2. Débrancher le système d'air comprimé.
3. Si elle est connectée, débrancher la tête de dosage.
4. Sortir tous les autres accessoires.
5. Nettoyer et sécher l'unité.

**Déplacer la machine****ATTENTION**

Ne pas soulever l'ensemble de l'unité uniquement par l'anneau de levage monté sur le porte-échantillons motorisé.

1. Attacher les sangles de levage aux anneaux de levage à tous les points du plateau élévateur.
2. S'assurer que la tension des sangles de levage reliées aux anneaux de levage soit répartie uniformément.
3. Soulever l'unité par les anneaux de levage sur l'unité.



## 5 Installation

**ATTENTION**

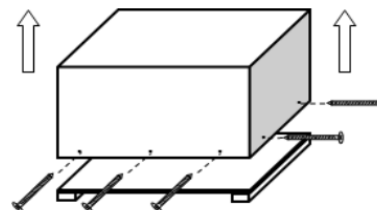
L'équipement Struers ne doit être utilisé qu'en rapport avec et comme décrit dans le mode d'emploi fourni avec l'équipement.

### 5.1 Déballez

**Noter**

Struers recommande de conserver l'emballage et les fixations d'origine pour une éventuelle utilisation future.

1. Avec précaution, ouvrir et retirer les parois latérales et le haut de la caisse de transport.
2. Sortir les pièces détachées.
3. Retirer les unités de la palette.



## 5.2 Vérifier la liste d'emballage

L'équipement est livré dans plusieurs caisses:

- Unité de polissage
- Porte-échantillons motorisé
- Boîtier de commande
- Unité de contrôle de l'air

Des accessoires en option peuvent être inclus dans la caisse d'emballage.

La caisse de transport contient les pièces suivantes:

Unités.	Description
1	Unité de polissage
1	Porte-échantillons motorisé
1	Boîtier de commande
1	Unité de contrôle de l'air
1	Tuyau de pression. Diamètre: ¼".Longueur : 3 m.
3	Joint. Diamètre: 16,5 x 29,5 x 1 mm
2	Joint. Diamètre: 16,5 x 29,5 x 3 mm
1	Tube d'entrée d'air avec raccord rapide,Diamètre : 8 mm.Longueur 8 m
1	Anneau anti-projections
2	Câbles d'alimentation en courant électrique
3	Câble de communication: <ul style="list-style-type: none"> <li>• Unité de polissage - Boîtier de commande</li> <li>• Porte-échantillons motorisé - Unité de contrôle de l'air</li> <li>• Boîtier de commande - Unité de contrôle de l'air</li> </ul>
1	Jeu de modes d'emploi

## 5.3 Emplacement

- S'assurer que les installations suivantes sont disponibles:
  - Alimentation en courant (en dehors de l'espace clos)
  - Alimentation en air comprimé (à l'intérieur de l'espace clos)

### Unité de polissage

- Placer la machine sur une surface plane et stable à l'intérieur de la zone fermée.



**Porte-échantillons motorisé**

Monter le porte-échantillons motorisé sur l'unité de polissage avant de placer l'unité de polissage dans la zone fermée.

**Boîtier de commande**

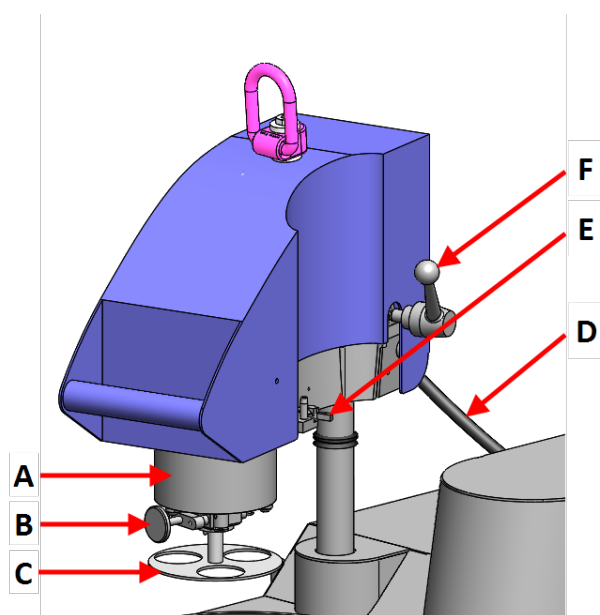
- Placer le boîtier de commande à proximité de l'alimentation électrique.
- Placer le boîtier de commande sur une surface stable ou le monter dans un système de racks en dehors de la zone fermée.

**Unité de contrôle de l'air**

- Placer l'unité de commande pneumatique à l'intérieur ou à l'extérieur de la zone fermée.

**TegraDoser Remote (option)**

- Placer le dispositif sur une surface plane et stable en dehors de la zone fermée.

**5.4 Installation - Porte-échantillons motorisé**

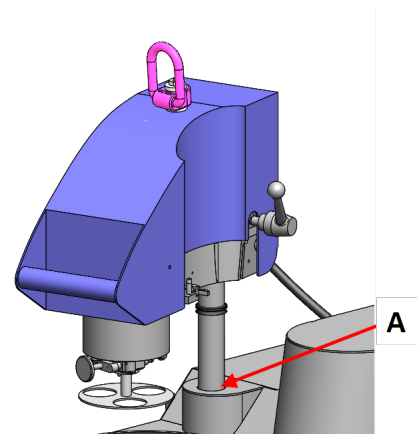
- A** Tête porte-échantillons motorisé
- B** Bouton-poussoir de déverrouillage de la plaque porte-échantillons
- C** Plaque porte-échantillons
- D** Connexion - Unité de contrôle de l'air
- E** Connexion - Tête de dosage, TegraDoser Remote
- F** Poignée de déverrouillage du porte-échantillons motorisé

**Noter**

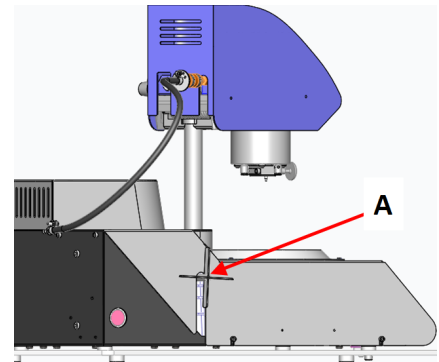
Ce dispositif doit être installé solidement sur la machine.

**Procédure**

1. Faire descendre la colonne dans l'orifice de connexion. **(A)**

**A** Orifice de connexion

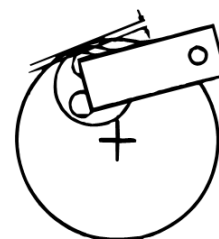
2. Régler la distance entre le disque de préparation et la plaque porte-échantillons:
  - Monter un disque de préparation sur la machine. Voir [Monter un disque de préparation](#) ► 18.
  - Insérer une plaque porte-échantillons sur le porte-échantillons motorisé. Voir [Insérer une plaque porte-échantillons](#) ► 20.
  - Utiliser les rondelles fournies pour soulever le porte-échantillons motorisé jusqu'à ce que l'espace entre le disque de préparation et la plaque porte-échantillons soit d'environ 1 - 1,5 mm.
3. Serrer la vis de croisillon. **(A)**  
Ne pas serrer la vis de croisillon complètement.

**A** Vis de croisillon**5.4.1 Monter un disque de préparation****Noter**

S'assurer que le disque de préparation est propre et ne contient pas de débris qui l'empêchent de reposer bien à plat sur la plaque rotative.

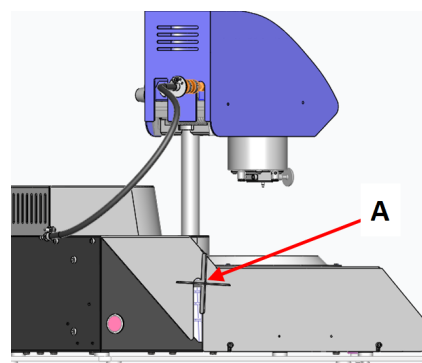
### Procédure

1. Placer le disque de préparation sur la plaque rotative.
2. Le faire tourner jusqu'à ce que les tiges situées sous le disque s'engagent dans les trous de la plaque rotative correspondants.
3. Insérer la plaque porte-échantillons. Voir [Insérer une plaque porte-échantillons ► 20](#).
4. Avant de serrer la vis de croisillon, vérifier la marge entre l'orifice de la plaque porte-échantillons et le bord du disque de préparation.



Diamètre des orifices	Marge du disque dépassant du disque de préparation
40 mm	1,5 mm.
1½"	2,5 mm
1¼"	6,0 mm
30 mm	6,5 mm
25 mm	9,0 mm

5. Une fois la position du disque réglée, serrer fermement la vis de croisillon.  
Le porte-échantillons motorisé restera alors dans cette position.
6. S'assurer que la distance entre le disque de préparation et la plaque porte-échantillons est correcte. La colonne doit rester en position.
7. Serrer la vis de croisillon. **(A)**



### Types de disques de préparation

La machine peut être utilisée avec les types de disques suivants:

Types de disques de préparation	Support de préparation
MD-Disc	Pour consommable MD.
Disque de prépolissage sous eau	Pour papier SiC.
Disque en aluminium	Pour consommable à dos adhésif.

#### 5.4.2 Insérer une plaque porte-échantillons

Le porte-échantillons motorisé doit être utilisé avec des plaques porte-échantillons pour échantillons individuels.

- Presser la plaque porte-échantillons dans la tête du porte-échantillons motorisé jusqu'à ce que la tige du bouton de relâche soit en place.

#### 5.4.3 Connexion du porte-échantillons motorisé



##### **DANGER ÉLECTRIQUE**

Éteindre le courant électrique avant d'installer un équipement électrique.  
La machine doit être branchée à la terre.  
Vérifier que la tension du courant correspond à la tension indiquée sur la plaque signalétique de la machine.  
Une tension incorrecte peut endommager le circuit électrique.

Le porte-échantillons motorisé est connecté à l'unité de contrôle de l'air.

L'unité de commande pneumatique fournit l'alimentation électrique (24 V) au porte-échantillons motorisé.

##### **Branchement de courant électrique**

Voir [Raccordement de l'équipement](#) ► 24.

##### **Air comprimé**

L'unité de commande pneumatique fournit de l'air comprimé au porte-échantillons motorisé. L'air comprimé est déclenché par l'unité de contrôle de l'air lorsque la force sur l'échantillon est régulée ou lorsque la force sur les échantillons est retirée.



##### **ATTENTION**

Si l'unité de commande pneumatique est située à l'extérieur de l'espace clos, l'air rejeté doit être renvoyé à l'intérieur de l'espace clos.

**Qualité de l'air**

Qualité recommandée: ISO 8573-1, classe 5.6.4

**Pression d'air**

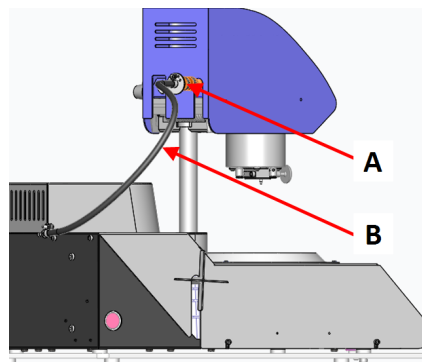
La pression de l'air doit être entre 5 bar (72 psi) et 9,9 bar (143 psi).

1. Connecter le porte-échantillons motorisé à l'unité de commande pneumatique. Voir [Raccordement de l'équipement ► 24](#).

**Conseil**

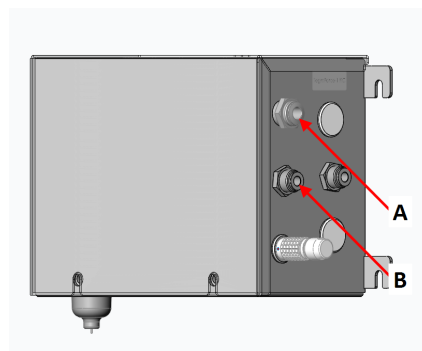
Le porte-échantillons motorisé nécessite un flux continu d'air comprimé par la soupape régulatrice – un léger sifflement ne signifie pas une fuite d'air.

2. Brancher le flexible de pression sur l'entrée d'air du porte-échantillons motorisé. **(A)**



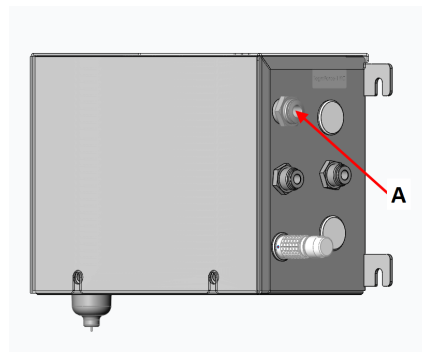
- A** Connexion - Unité de contrôle de l'air  
**B** Câble de communication

3. Brancher le flexible de pression sur l'alimentation en air en provenance de l'unité de commande pneumatique. **(A)**



- A** Arrivée d'air comprimé  
**B** Alimentation en air - Porte-échantillons motorisé

4. Raccorder l'alimentation en air comprimé à l'entrée d'air de l'unité de commande pneumatique. **(A)**



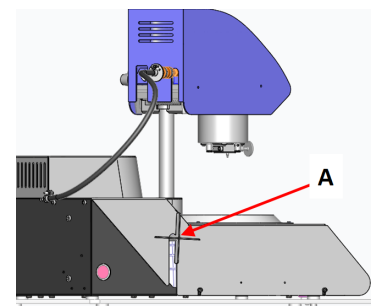
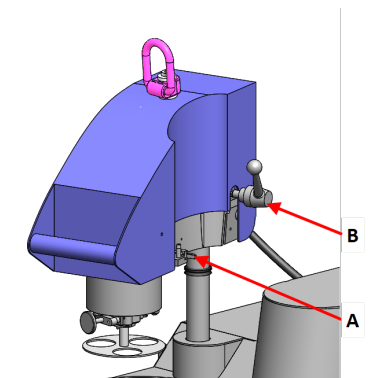
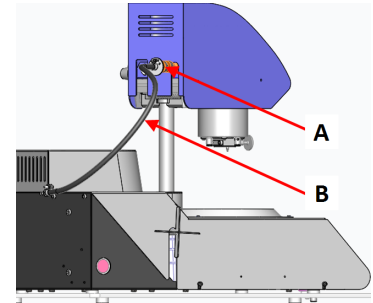
- A** Arrivée d'air comprimé

### 5.4.4 Retirer le porte-échantillons motorisé

Si nécessaire, suivre cette procédure pour retirer le porte-échantillons motorisé.

#### Procédure

1. Éteindre l'unité de commande.
2. Débrancher le porte-échantillons motorisé de l'alimentation en air comprimé. **(A)**
3. Débrancher le câble de communication reliant le porte-échantillons motorisé. **(B)**
4. Si nécessaire, débrancher la tête de dosage TegraDoser Remote du porte-échantillons motorisé. **(A)**
5. Relâcher la poignée du porte-échantillons motorisé et laisser l'unité se déplacer vers le haut en position supérieure. **(B)**
6. Appuyer sur le bouton de relâche et retirer la plaque porte-échantillons.
7. Retirer le disque de préparation.
8. Appuyer sur le porte-échantillons motorisé jusqu'à ce que la tête du porte-échantillons motorisé soit verrouillée en position.
9. Maintenir le porte-échantillons motorisé en position et desserrer la vis de croisillon. **(A)**
10. Soulever le porte-échantillons motorisé verticalement par l'œillet de levage.
11. Placer le porte-échantillons motorisé sur un support sûr et stable.



## 5.5 Alimentation en courant



#### ATTENTION

Éteindre la machine, débrancher le câble électrique et attendre 5 minutes avant de démonter la machine ou d'installer des composants supplémentaires.



#### DANGER ÉLECTRIQUE

Éteindre le courant électrique avant d'installer un équipement électrique.  
La machine doit être branchée à la terre.  
Vérifier que la tension du courant correspond à la tension indiquée sur la plaque  
Une tension incorrecte peut endommager le circuit électrique.

**Noter**

Un autotransformateur est nécessaire dans les pays utilisant une alimentation en courant de 110 V.

**Prise électrique**

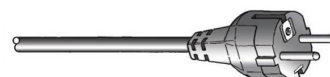
La prise d'alimentation en courant électrique doit être facilement accessible. La prise d'alimentation en courant électrique devra se trouver entre 0,6 m et 1,9 m (de 2½" à 6') au-dessus du sol. Une hauteur maximum de 1,7 mètre (5' 6") est recommandée.

**Noter**

La machine est livrée avec 2 types de câbles électriques. Si la prise fournie sur ces câbles n'est pas autorisée dans le pays d'utilisation, celle-ci devra être remplacée par une prise homologuée.

**5.5.1 Alimentation monophasée****Alimentation monophasée**

La prise à 2 broches (Schuko européenne) s'utilise en monophasé.

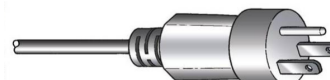


Les fils électriques devront être raccordés comme indiqué:

Jaune/Vert	Terre
Marron	Ligne (live)
Bleu	Neutre

**5.5.2 Alimentation bi-phasée**

La prise à 3 tiges (NEMA des Etats-Unis) est pour une utilisation à bi-phasée.



Les fils électriques devront être raccordés comme indiqué:

Vert	Terre
Noir	Ligne (live)
Blanc	Ligne (live)

**5.5.3 Alimentation du boîtier de commande****DANGER ÉLECTRIQUE**

Éteindre le courant électrique avant d'installer un équipement électrique.

La machine doit être branchée à la terre.

Vérifier que la tension du courant correspond à la tension indiquée sur la plaque signalétique de la machine.

Une tension incorrecte peut endommager le circuit électrique.



**Noter**

Un autotransformateur est nécessaire dans les pays utilisant une alimentation en courant de 110 V.

Le boîtier de commande alimente les unités suivantes :

- Unité de polissage
- Unité de contrôle de l'air
- TegraDoser Remote (option)

**Câble d'alimentation en courant électrique**

1. Connecter le câble électrique à la machine (connecteur CEI 320).
2. Connecter le câble à l'alimentation en courant électrique.



**5.5.4 Raccordement de l'équipement**



**DANGER ÉLECTRIQUE**

Éteindre le courant électrique avant d'installer un équipement électrique.  
La machine doit être branchée à la terre.  
Vérifier que la tension du courant correspond à la tension indiquée sur la plaque signalétique de la machine.  
Une tension incorrecte peut endommager le circuit électrique.

L'équipement est fourni avec 3 câbles de communication.

**Unité de polissage - Boîtier de commande**

Le boîtier de commande alimente l'unité de polissage.

1. Raccorder le câble de l'unité de polissage à l'arrière de l'unité de contrôle.

**Boîtier de commande - Unité de contrôle de l'air**

Le boîtier de commande alimente l'unité de commande pneumatique via un câble combiné d'alimentation électrique et de transmission de données (24 V).

1. Brancher le câble du boîtier de commande sur l'unité de commande pneumatique.

**Porte-échantillons motorisé - Unité de contrôle de l'air**

L'unité de commande pneumatique alimente le porte-échantillons motorisé.

1. Brancher le câble du porte-échantillons motorisé sur l'unité de commande pneumatique.

**5.6 Évacuation des déchets**

1. Placer un récipient sous le plateau de collecte des déchets.
2. Éliminer les déchets conformément aux réglementations de sécurité locales.



## 5.7 Bruit

Pour plus d'informations sur le niveau de pression acoustique, voir la section suivante: [Niveaux de bruit et vibration ► 74](#)



### ATTENTION

Une exposition prolongée à des bruits forts peut engendrer des pertes auditives permanentes.

Utiliser une protection auditive si l'exposition au bruit excède les niveaux prescrits par les réglementations locales.





## 5.8 Vibration






Voir [Niveaux de bruit et vibration ► 74](#).

# 6 Préparer le dispositif

## 6.1 Fonctions du panneau de commande



Bouton	Fonction
	<b>Défilement vers le haut</b> <ul style="list-style-type: none"> <li>Presser ce bouton pour faire défiler vers le haut et pour augmenter la valeur d'un réglage.</li> </ul>
	<b>Défilement vers le bas</b> <ul style="list-style-type: none"> <li>Presser ce bouton pour faire défiler vers le bas et pour diminuer la valeur d'un réglage.</li> </ul>
	<b>ESC</b> <p>Utiliser ce bouton sur le panneau de commande pour retourner aux fonctions ou valeurs précédentes.</p> <ul style="list-style-type: none"> <li>Presser le bouton pour retourner au menu principal.</li> <li>Presser le bouton pour revenir à la dernière fonction ou valeur.</li> <li>Presser le bouton pour annuler les changements.</li> </ul>
	<b>Sélectionner/Enter</b> <ul style="list-style-type: none"> <li>Presser ce bouton pour entrer dans un champ, par exemple un paramètre, pour sélectionner une valeur et pour confirmer un choix.</li> </ul>

Bouton	Fonction
	<b>Fonction spéciale</b> Ce bouton est réservé à des fonctions spéciales.
	<b>Lubrifiant</b> Cette fonction est active lorsqu'une unité de dosage est connectée. <ul style="list-style-type: none"> <li>Commande manuelle: Presser ce bouton pour appliquer le lubrifiant de la bouteille de dosage.</li> </ul>
	<b>Abrasifs</b> Cette fonction est active lorsqu'une unité de dosage est connectée. <ul style="list-style-type: none"> <li>Commande manuelle: Appuyer sur ce bouton pour appliquer la suspension de l'unité de dosage.</li> </ul>
	<b>Marche</b> <ul style="list-style-type: none"> <li>Démarre le processus de préparation.</li> </ul>
	<b>Arrêt</b> <ul style="list-style-type: none"> <li>Arrête le processus de préparation.</li> </ul>

## 6.2 L'affichage

L'écran est l'interface utilisateur du logiciel.



### Noter

Les écrans montrés dans ce présent mode d'emploi peuvent différer des écrans du logiciel.

Lorsque la machine est mise sous tension, l'écran affiche la configuration et la version du logiciel installé.

Après le démarrage, l'affichage passe à l'écran affiché en dernier lorsque la machine a été éteinte.

L'affichage est divisé en plusieurs zones principales. Voir cet exemple.

#### A Barre de titre

La barre de titre montre la fonction choisie.

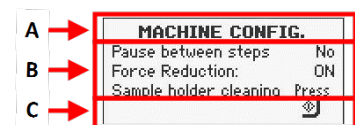
#### B Champs d'information

Ces champs donnent des informations sur la fonction choisie.

Il est possible de choisir et de modifier la valeur de certains champs.

#### C Options des touches de fonction.

Les fonctions affichées dépendent de l'écran en cours d'affichage.



### Naviguer dans l'affichage

Utiliser les boutons du panneau de commande pour naviguer dans l'affichage.

Voir [Fonctions du panneau de commande](#) ► 25.

### Son

<b>Bip court</b>	Un bip court à la pression d'une touche indique que la sélection est confirmée.
<b>Bip long</b>	Un bip long à la pression d'une touche indique que la touche ne peut pas être activée pour le moment.

### 6.2.1 Menu principal

Sur l'écran **Main menu** (Menu principal), choisir parmi les options suivantes:

- **Preparation** (Préparation). Voir [Réglages - Préparation](#) ► 30.
- **Manual preparation** (Préparation manuelle). Voir [Préparation manuelle](#) ► 33.
- **Configuration** (Configuration). Voir [Configuration](#) ► 28.

## 6.3 Modifier les réglages

### Procédure

1. Sélectionner le paramètre à modifier.
2. Confirmer le choix.
  - S'il y a deux valeurs, basculer entre les valeurs.
  - S'il y a plus de deux valeurs, une fenêtre contextuelle s'affiche ou une liste déroulante s'affiche autour de la valeur.
3. Sélectionner le paramètre à modifier.



Il est possible d'annuler la modification.



4. Confirmer le choix.



# 7 Utiliser le dispositif



## ATTENTION

Ne pas utiliser la machine avec des accessoires ou consommables non-compatibles.

Si TegraDoser Remote est connecté, voir [Opération TegraDoser Remote](#) ► 38.

## 7.1 Démarrage – la première fois

### Démarrer le processus de préparation

Pour configurer le logiciel pour le processus de préparation, voir les sections suivantes:

- [Machine Configuration \(Configuration de la machine\)](#) ► 29
- [Réglages - Préparation](#) ► 30

## 7.2 Configuration

Il est possible de faire un certain nombre de réglages et de définir des paramètres.

1. À partir de **Main menu** (Menu principal) choisir **Configuration** (Configuration).
2. À partir de l'écran **CONFIGURATION** (CONFIGURATION), choisir:
  - **General Configuration** (Configuration générale) pour les réglages d'ordre général.
  - **Machine Configuration** (Configuration de la machine) pour le réglage de paramètres spécifiques.

### 7.2.1 Configuration générale

Il est possible de modifier la langue et le contraste de l'affichage.

1. À partir de l'écran **MAIN MENU** (MENU PRINCIPAL), choisir **Configuration** (Configuration).
2. Confirmer le choix.
3. À partir de l'écran **CONFIGURATION** (CONFIGURATION), choisir **General Configuration** (Configuration générale).
4. Confirmer le choix.

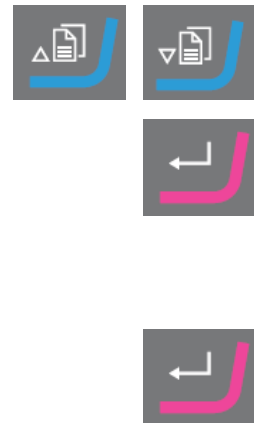


**Language (Langue)**

1. Choisir **Language** (Langue).
2. Choisir sa langue de prédilection. Si nécessaire, la langue peut être changée ultérieurement.
3. Confirmer le choix.

**Display contrast (Contraste de l'affichage)**

1. Choisir **Display contrast** (Contraste de l'affichage).
2. Confirmer le choix.
3. Sélectionner le réglage souhaité.
  - Défaut: 25
4. Confirmer le choix.

**Revenir à l'écran MAIN MENU (MENU PRINCIPAL).**

1. Revenir à l'écran **MAIN MENU** (MENU PRINCIPAL).

**7.2.2 Machine Configuration (Configuration de la machine)**

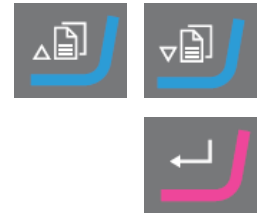
Il est possible de faire un certain nombre de réglages et de définir des paramètres.

1. À partir de **Main menu** (Menu principal) choisir **Configuration** (Configuration).
2. À partir de l'écran **CONFIGURATION** (CONFIGURATION), choisir **Machine Configuration** (Configuration de la machine).

Réglages	Description
<b>Pause between steps</b> (Pause entre les étapes)	<p>Cette fonction ne peut être utilisée que lorsque le TegraDoser Remote est connecté.</p> <p>Lorsque deux étapes de préparation l'une après l'autre sont basées sur le même support, la même suspension et le même lubrifiant, ces deux étapes sont jointes de sorte que la préparation se poursuit directement d'une étape à l'autre. La force et le niveau de dosage peuvent être modifiés d'une étape à l'autre sans avoir à redémarrer la machine.</p> <p>Il est possible d'arrêter la machine si deux étapes SiC de même granulométrie sont utilisées. Si nécessaire, basculer pour sélectionner <b>Yes</b> (Oui).</p>
<b>Single sample cleaning</b> (Nettoyage d'un seul échantillon)	<ol style="list-style-type: none"> <li>Sélectionner <b>Yes</b> (Oui) pour faire descendre les sabots de pression.</li> <li>Nettoyer les sabots de pression.</li> <li>Une fois terminé, sélectionner <b>Single sample cleaning</b> (Nettoyage d'un seul échantillon) pour faire monter les sabots de pression.</li> </ol>
<b>Force system</b> (Forcer le système)	Basculer entre <b>Air</b> (Air) (pour l'air comprimé) et <b>Man.</b> (Man.) (pour les fonctions autres que l'air comprimé).

### 7.3 Réglages - Préparation

- À partir de l'écran **MAIN MENU** (MENU PRINCIPAL), choisir **Preparation** (Préparation).
- Confirmer le choix.
- Sélectionner les paramètres de préparation à utiliser.



Voir aussi [Recommandations pour le prépolissage](#) ► 31.

Réglages	
<b>RPM Disc/Mover plate</b> (Disque/plaque porte-échantillons t/m)	
<b>Disc</b> (Disque)	40 - 600 Par incréments de 10.
<b>Mover plate</b> (Plaque porte-échantillons)	50 - 150 Par incréments de 10.
<b>Time</b> (Temps)	De 5 s à 1 min. Par incréments de 5 s.
	De 1 min à 5 min. Par incréments de 10 s.
	De 5 min à 60 min. Par incréments de 30 s.
<b>Force/Dir.</b> (Force/Sens)	10-50 N par incréments de 5 N Sens horaire ou Antihoraire

- Placer les échantillons dans la plaque porte-échantillons.
- Il est possible de démarrer le processus de préparation.

### Vitesses recommandées du disque de préparation

Avant de pouvoir démarrer le processus de préparation, il faut sélectionner la vitesse du disque.

1. À partir de l'écran **MAIN MENU** (MENU PRINCIPAL), choisir **Préparation** (Préparation).
2. Confirmer le choix.
3. Sélectionner le type de préparation désiré:



Réglages	Speed (Vitesse)
<b>Grinding</b> (Prépolissage)	300 t/m
<b>Polishing</b> (Polissage)	150 t/m
<b>User def.</b> (Déf. util.)	40 – 600 t/m

4. Confirmer le choix.



#### 7.3.1 Recommandations pour le prépolissage

Si un prépolissage avec un abrasif grossier est nécessaire, voir les directives suivantes pour améliorer la planéité.

- S'assurer que la distance entre la plaque porte-échantillons et le disque de préparation est de 1 à 1,5 mm maximum.
- S'assurer que la hauteur de l'échantillon est comprise entre 8 et 28 mm et ne dépasse pas de 0,7 x le diamètre de l'échantillon.

Exemple: un échantillon d'un diamètre de 30 mm ne doit pas être plus haut que  $30 \times 0,7 = 21$  mm.

- Utiliser la taille de grain la plus fine possible.
- Utiliser une résine d'enrobage avec une résistance à l'usure similaire à celle des échantillons.
- Utiliser une vitesse de 150 t/m pour le disque de prépolissage et le porte-échantillons motorisé. Lors de l'utilisation de vitesses plus basses, diminuer la vitesse du disque et du porte-échantillons motorisé.
- Utiliser une force basse.

## 7.4 Démarrer et arrêter le processus de préparation

### Mettre la machine en marche

1. Sélectionner les paramètres de préparation souhaités.
2. S'assurer que le support de prépolissage ou de polissage est correctement monté.
3. S'assurer que les tiges d'entraînement du disque de préparation s'engagent dans les orifices de la plaque rotative.
4. Insérer les échantillons dans la plaque porte-échantillons.
5. Presser le bouton **Marche** sur le panneau de commande pour démarrer la préparation.  
Le disque et la plaque porte-échantillons commencent à tourner à la vitesse prédéfinie.  
Les sabots de pression descendent.
6. Appliquer de l'eau, de la suspension et/ou du lubrifiant manuellement.



### Arrêter la machine

La machine s'arrête automatiquement lorsque le temps de préparation prédéfini est écoulé.

Il est également possible d'arrêter la machine :

- Presser le bouton **Arrêt**.
- Nettoyer la plaque porte-échantillons et les échantillons avant de passer à l'étape de préparation ou à l'inspection suivante.



## 7.5 Réglages - Préparation manuelle

Avant de commencer le processus de préparation, sélectionner le support de préparation et la vitesse du disque.

### Procédure

1. À partir de l'écran **MAIN MENU** (MENU PRINCIPAL), choisir **Manual preparation** (Préparation manuelle).
2. Presser **Enter** pour choisir l'écran **Manual preparation** (Préparation manuelle).





3. Choisir la Méthode de préparation à utiliser.

Sélections possibles:

- **Grinding** (Prépolissage)
- **Polishing** (Polissage)
- **User def.** (Déf. util.)



Méthodes	Vitesse	Eau
<b>Grinding</b> (Prépolissage)	3000 t/m	<b>On</b> (On)
<b>Polishing</b> (Polissage)	150 t/m	<b>Off</b> (Arrêt)
<b>User def.</b> (Déf. util.)	40-600 t/m	<b>On</b> (On)/ <b>Off</b> (Arrêt)

Si **User def.** (Déf. util.) est choisi, définir les paramètres, si nécessaire. Voir [Modifier les réglages](#) ► 27.

4. Confirmer le choix.



## 7.6 Préparation manuelle

Si un échantillon ne peut pas être préparé à l'aide d'une plaque porte-échantillons ou d'un porte-échantillons standard, il peut être préparé manuellement à l'aide de manipulateurs.

Lors de la préparation manuelle, utiliser le manipulateur pour tenir l'échantillon. Presser fermement l'échantillon sur et en sens transversal sur le support de préparation.



### Noter

Lors d'un prépolissage ou polissage manuel, prendre garde de ne pas toucher le disque.



### Noter

Ne pas tenter de récupérer un échantillon sur le plateau lorsque le disque tourne.



### Noter

Lorsque le disque est en rotation, ne pas approcher la main de sa périphérie et du réceptacle.

1. À partir de l'écran **MAIN MENU** (MENU PRINCIPAL), choisir **Manual preparation** (Préparation manuelle).



2. Confirmer le choix.



3. Choisir la Méthode de préparation à utiliser.

Sélections possibles:

- **Grinding** (Prépolissage)
- **Polishing** (Polissage)
- **User def.** (Déf. util.)

4. Confirmer le choix.

5. Presser **Marche**.

6. Si nécessaire, presser **Arrêt**.



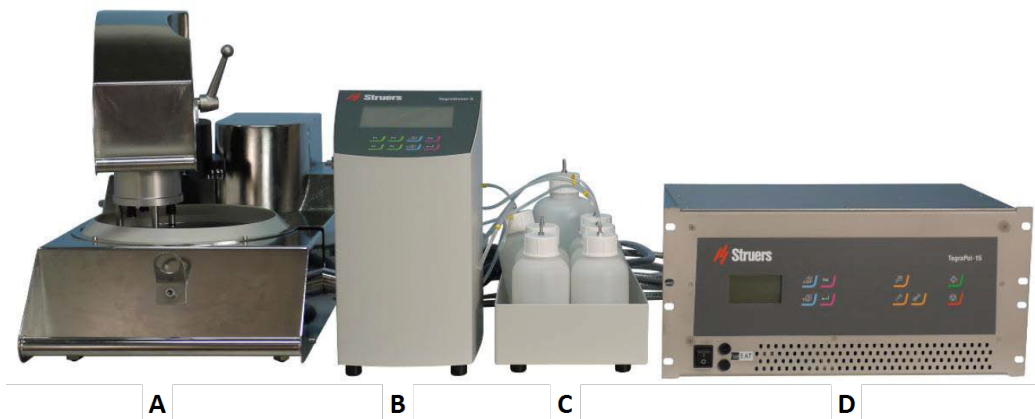
## 8 TegraDoser Remote (option)



### ATTENTION

Ne pas utiliser la machine avec des accessoires ou consommables non-compatibles.

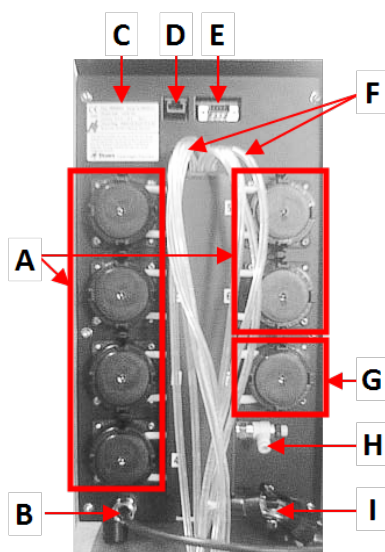
TegraDoser Remote connecté à TegraSystem Remote



- A** TegraSystem Remote
- B** TegraDoser Remote
- C** unité bouteilles TegraDoser Remote
- D** Boîtier de commande

**Vue de face**

- A TegraDoser Remote
- B Unité bouteilles avec bouteilles

**Vue arrière**

- A 6 pompes pour suspensions diamantées ou lubrifiants.
- B Câble de communication/Câbles d'alimentation en courant électrique
- C Plaque signalétique
- D Connexion au réseau
- E Prise de service
- F Tubes d'alimentation du doseur
- G Pompe pour l'eau
- H Non utilisé
- I Raccord du tube - pour la tête de dosage sur TegraSystem Remote

## 8.1 Installation

**ATTENTION**

L'équipement Struers ne doit être utilisé qu'en rapport avec et comme décrit dans le mode d'emploi fourni avec l'équipement.

### 8.1.1 Déballer

**Noter**

Struers recommande de conserver l'emballage et les fixations d'origine pour une éventuelle utilisation future.

1. Couper le ruban adhésif sur le haut de la boîte.
2. Sortir les pièces détachées.
3. Sortir l'unité de la caisse.

### 8.1.2 Vérifier la liste d'emballage

Des accessoires en option peuvent être inclus dans la caisse d'emballage.

La caisse de transport contient les pièces suivantes:

Unités.	Description
1	TegraDoser Remote
1	Unité bouteille de dosage
1	Vis - pour sécuriser la tête de dosage
6	Tubes en silicone pour la pompe, pour les produits à base d'alcool
1	Fiche factice pour le boîtier de commande
7	Bouteilles pour eau, suspensions et lubrifiants
1	Câble de communication: TegraDoser Remote - Boîtier de commande
1	Jeu de modes d'emploi

### 8.1.3 Emplacement

#### TegraDoser Remote (option)

- Placer le dispositif sur une surface plane et stable en dehors de la zone fermée.
1. Placer TegraDoser Remote aussi près que possible du boîtier de commande TegraSystem Remote .
  2. L'unité est fournie avec les tubes connectés.

### 8.1.4 Alimenter en courant TegraDoser Remote

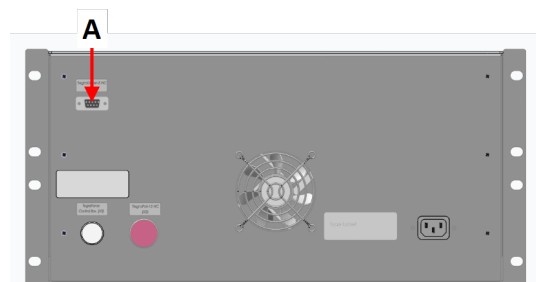


#### **DANGER ÉLECTRIQUE**

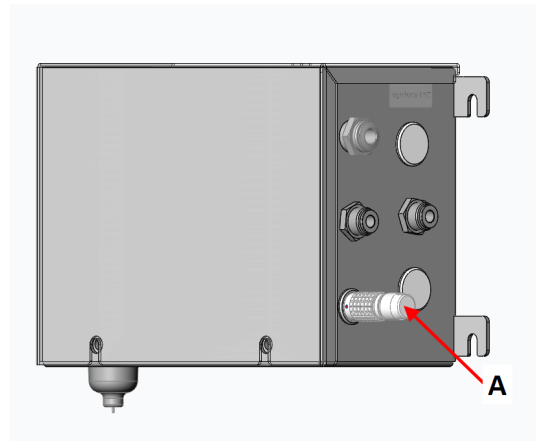
Éteindre le courant électrique avant d'installer un équipement électrique.  
 La machine doit être branchée à la terre.  
 Vérifier que la tension du courant correspond à la tension indiquée sur la plaque signalétique de la machine.  
 Une tension incorrecte peut endommager le circuit électrique.

#### Procédure

1. Éteindre le boîtier de commande.
2. Brancher le câble de communication du TegraDoser Remote au boîtier de commande. (A)



3. Monter la fiche factice dans la prise du boîtier de commande. (A)



A Fiche factice

### 8.1.5 Installer TegraDoser Remote

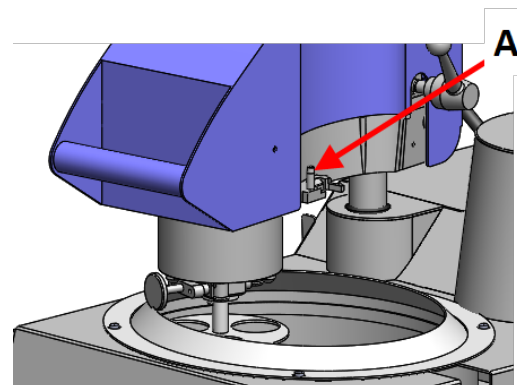
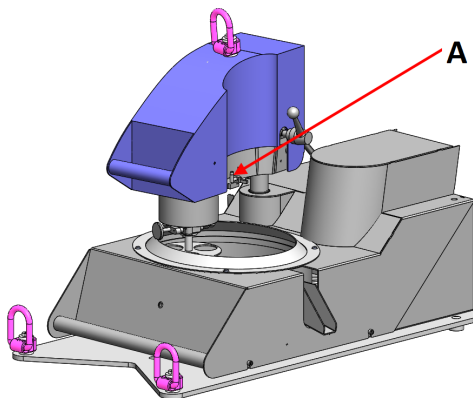
TegraDoser Remote est fourni avec une tête de dosage à 7 buses et un tube pour le montage sur le porte-échantillons motorisé.

#### A Connexion de la tête de dosage

#### Installation de la tête de dosage sur le porte-échantillons motorisé

1. Insérer la tête de dosage dans l'évidement sur le côté du porte-échantillons motorisé.

#### A Connexion de la tête de dosage



2. Presser vers le bas jusqu'à ce que la tête de dosage soit en position.
3. Insérer la vis fournie et la serrer pour fixer la tête de dosage.
4. S'assurer que les tubes de TegraDoser Remote ne sont pas trop tendus. Le porte-échantillons motorisé doit pouvoir tourner librement.

### Retrait de la tête de dosage du porte-échantillons motorisé

1. Desserrer la vis de fixation située sur le dessus de la tête de dosage.



#### Noter

S'assurer que les tubes ne se coincent pas dans le porte-échantillons motorisé lorsque la tête de dosage est soulevée.

2. Saisir le haut et le bas de la tête de dosage et la tirer vers le haut jusqu'à ce qu'elle soit libérée du porte-échantillons motorisé.

### 8.1.6 Montage des tubes sur les bouteilles de dosage

1. Monter les tubes sur les bouteilles en les raccordant au mamelon sur le haut des bouteilles.

### 8.1.7 Changer le lubrifiant/la suspension

Struers recommande l'utilisation d'un couvercle spécifique pour chaque consommable.

Pour utiliser le couvercle avec un autre consommable:






1. Retirer la bouteille.
2. Maintenir fermement la bouteille et retirer le couvercle.
3. Vider la bouteille et remplir d'une solution savonneuse légère.
4. Ouvrir la soupape et nettoyer le tube.
5. Remplacer l'eau savonneuse par de l'eau propre et répéter la procédure ci-dessus.
6. Mettre le couvercle de la bouteille sur une bouteille de suspension/ lubrifiant Struers.

## 8.2 Opération TegraDoser Remote

### 8.2.1 Fonctions du panneau de commande

Les boutons suivants sur le panneau de commande TegraDoser Remote sont spécifiquement dédiés à l'opération TegraDoser Remote:



Bouton	Fonction
	<p><b>Touche de fonction</b></p> <ul style="list-style-type: none"> <li>Presser ce bouton pour activer les commandes à diverses fins. Voir la ligne du bas de chaque écran individuel.</li> </ul>
	<p><b>Défilement vers le haut</b></p> <ul style="list-style-type: none"> <li>Presser ce bouton pour faire défiler vers le haut et pour augmenter la valeur d'un réglage.</li> </ul>
	<p><b>Défilement vers le bas</b></p> <ul style="list-style-type: none"> <li>Presser ce bouton pour faire défiler vers le bas et pour diminuer la valeur d'un réglage.</li> </ul>
	<p><b>ESC</b></p> <p>Utiliser ce bouton sur le panneau de commande pour retourner aux fonctions ou valeurs précédentes.</p> <ul style="list-style-type: none"> <li>Presser le bouton pour retourner au menu principal.</li> <li>Presser le bouton pour revenir à la dernière fonction ou valeur.</li> <li>Presser le bouton pour annuler les changements.</li> </ul>
	<p><b>Sélectionner/Enter</b></p> <ul style="list-style-type: none"> <li>Presser ce bouton pour entrer dans un champ, par exemple un paramètre, pour sélectionner une valeur et pour confirmer un choix.</li> </ul>

### 8.2.2 L'affichage



**Noter**

Les écrans montrés dans ce présent mode d'emploi peuvent différer des écrans du logiciel.

Lorsque la machine est mise sous tension, l'écran affiche la configuration et la version du logiciel installé.

Après le démarrage, l'affichage passe à l'écran affiché en dernier lorsque la machine a été éteinte.

L'affichage est divisé en plusieurs zones principales. Voir cet exemple.

**A Barre de titre**

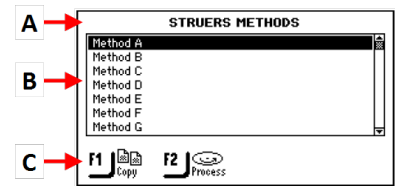
La barre de titre montre la fonction choisie.

**B Champs d'information**

Ces champs donnent des informations sur la fonction choisie. Il est possible de choisir et de modifier la valeur de certains champs.

**C Options des touches de fonction.**

Les fonctions affichées dépendent de l'écran en cours d'affichage.



**Naviguer dans l'affichage**

Utiliser les boutons du panneau de commande pour naviguer dans l'affichage.

Voir [Fonctions du panneau de commande](#) ► 38.

**Son**

**Bip court**

Un bip court à la pression d'une touche indique que la sélection est confirmée.

Il est possible d'activer ou de désactiver le bip: choisir **Configuration** (Configuration).

**Bip long**

Un bip long à la pression d'une touche indique que la touche ne peut pas être activée pour le moment.

Il est impossible de désactiver ce bip.

**Mise en veille**

Pour augmenter la longévité de l'affichage, le rétroéclairage s'atténue automatiquement si la machine n'est pas utilisée pendant un certain temps. (30 mn)

- Presser une touche quelconque pour réactiver l'affichage.

**8.2.3 Menu principal**

Sur l'écran **Main menu** (Menu principal), choisir parmi les options suivantes:



- **STRUERS METHODS** (MÉTHODES STRUERS)



- **USER METHODS** (MÉTHODES UTILISATEUR)



- **CONFIG.** (CONFIG.)



Voir

- [Méthodes de préparation](#) ► 49
- [Configuration](#) ► 43

## 8.2.4 Modifier les réglages et le texte

### Modifier le texte

Pour modifier une valeur de texte, choisir le champ où saisir le texte.

- Placer le curseur sur le caractère à modifier:
  - F1**: Déplacer le curseur vers la gauche.
  - F3**: Déplacer le curseur vers la droite.
- Accéder au jeu de caractères.
- Utiliser les touches de fonction pour déplacer le curseur et sélectionner les caractères à saisir.
  - **F1**: Déplacer le curseur vers la gauche.
  - **F2**: Effacer un caractère dans le texte.
  - **F3**: Déplacer le curseur vers la droite.
  - **F4**: Insérer un espace dans le texte.
- Placer le nouveau caractère dans le texte et déplacer le curseur vers la droite.
- Répéter la procédure pour chaque caractère.
- Sauvegarder les changements.
- Quitter l'éditeur de texte.



### Modifier les réglages

Pour modifier un réglage, choisir le champ correspondant.

- Sélectionner le paramètre à modifier.
  - S'il s'agit d'une valeur numérique, deux crochets [ ] apparaissent autour de la valeur.
  - S'il s'agit d'une valeur alphanumérique, un menu contextuel apparaît.
- Choisir la valeur désirée.
  - S'il y a deux valeurs, basculer entre les valeurs.



3. Sauvegarder les changements.



4. Confirmer les modifications.



### 8.2.5 Démarrer le processus de préparation

Lorsque TegraDoser Remote est connecté à TegraSystem Remote, il est possible d'accomplir un processus de préparation complet.

Avant de commencer à utiliser les méthodes de préparation, configurer les bouteilles. Voir [Configuration bouteille ▶ 44](#).

Pour obtenir des instructions sur l'utilisation des méthodes de préparation et la configuration de l'équipement, voir:

- [Configuration ▶ 43](#)
- [Méthodes de préparation ▶ 49](#)

#### Procédure

Sélectionner une méthode de préparation à partir du panneau de commande du boîtier de commande.

1. À partir de l'écran **MAIN MENU** (MENU PRINCIPAL), choisir **Préparation** (Préparation).
2. Confirmer le choix.  
Une liste des groupes de méthodes s'affiche.
3. Sélectionner le groupe de méthodes contenant la méthode de préparation à utiliser.  
Le groupe de méthodes affiche une liste des méthodes de préparation.
4. Choisir la Méthode de préparation à utiliser.
5. Si nécessaire, visualiser les étapes incluses dans la méthode de préparation.
6. Sélectionner l'étape souhaitée dans le processus de préparation.
7. S'assurer que le porte-échantillons motorisé est verrouillé en position avant de démarrer le processus.



L'équipement est maintenant prêt à démarrer le processus de préparation. Voir [Démarrer et arrêter le processus de préparation ▶ 62](#).

### 8.2.6 Réglages - TegraDoser Remote

1. À partir de l'écran **MAIN MENU** (MENU PRINCIPAL), choisir **Preparation** (Préparation).
2. Confirmer le choix.
3. Pour accéder aux paramètres de dosage, régler **Water** (Eau) sur **Off** (Arrêt).
4. Si nécessaire, sélectionner les paramètres de préparation à utiliser. Sélectionner le paramètre désiré pour **Doser No.** (Doseur no.)/**Level** (Niveau).



Réglages	
<b>RPM Disc/Mover plate</b> (Disque/plaque porte-échantillons t/m)	
<b>Disc</b> (Disque)	40 - 600 Par incréments de 10.
<b>Mover plate</b> (Plaque porte-échantillons)	50 - 150 Par incréments de 10.
<b>Time</b> (Temps)	De 5 s à 1 min. Par incréments de 5 s.
	De 1 min à 5 min. Par incréments de 10 s.
	De 5 min à 60 min. Par incréments de 30 s.
<b>Force/Dir.</b> (Force/Sens)	10-50 N par incréments de 5 N Sens horaire/Antihoraire

Lorsque TegraDoser Remote est connecté à TegraSystem Remote, il faut régler le niveau de dosage à partir du panneau de commande.

Réglages	
<b>Doser No.</b> (Doseur no.)/ <b>Level</b> (Niveau)	
<b>Doser No.</b> (Doseur no.)	Indique le numéro de la bouteille de dosage sélectionnée dans le support bouteilles. Réglages: 0 - 7
<b>Level</b> (Niveau)	Réglages: 0 - 20 Par incréments de 1. Suspension = 0-10 Lubrifiant = 0-20

## 8.3 Configuration

Il est possible de modifier les paramètres généraux directement dans le menu **CONFIGURATION** (CONFIGURATION).

Il est également possible de définir de nouveaux supports, lubrifiants et suspensions.

### Sélectionner l'écran CONFIGURATION (CONFIGURATION)

1. À partir de l'écran **MAIN MENU** (MENU PRINCIPAL), choisir **CONFIG.** (CONFIG.).
2. À partir de l'écran **CONFIGURATION** (CONFIGURATION), choisir:
  - Configuration bouteille ▶ 44
  - Configurer un support utilisateur ▶ 45
  - Configurer une suspension utilisateur ▶ 45
  - Configurer un lubrifiant utilisateur ▶ 46
  - Les options sont: ▶ 47
  - Configurer le mode d'opération ▶ 48



#### 8.3.1 Configuration bouteille

**Noter**  
Il est nécessaire de configurer ce paramètre avant de commencer à utiliser la machine.

Utiliser cette option pour définir les suspensions ou lubrifiants utilisés dans les bouteilles raccordées aux pompes.

1. À partir de l'écran **Main menu** (Menu principal), sélectionner l'écran **Configuration** (Configuration).
2. Choisir l'écran **Bottle configuration** (Configuration bouteille).
3. Sélectionner la colonne (Lub./Susp.)**Lub./Susp.**.
4. Basculer entre Lubrifiant et Suspension.
5. Sélectionner la colonne **Type**.
6. Basculer entre la liste des lubrifiants et des suspensions.
7. Mettre en surbrillance la suspension ou le lubrifiant souhaité.
8. Confirmer le choix.
9. Répéter les étapes ci-dessus pour toutes les bouteilles.



10. Revenir à l'écran **Configuration** (Configuration).



### 8.3.2 Configurer un support utilisateur

Il est possible de définir jusqu'à 10 nouveaux supports définis par l'utilisateur. Il est possible de définir le nom, la règle de l'abrasif et la règle du lubrifiant pour chaque support.



#### Noter

Faire en sorte de choisir les règles correctes pour chaque support, car cela affectera les suspensions et lubrifiants disponibles lors de la création d'une nouvelle méthode de préparation.

#### Procédure

1. À partir de l'écran **Main menu** (Menu principal), sélectionner l'écran **Configuration** (Configuration).
2. Choisir l'écran **User surface configuration** (Configuration du support utilisateur).
3. Sélectionner la colonne **Surface name** (Nom du support).
4. Sélectionner la ligne indiquant le support à configurer.
5. Ouvrir l'éditeur de texte.
6. Saisir le nom du nouveau support.
7. Sélectionner la colonne **Abr. rule** (Règle abr.).
8. Choisir l'écran **SELECT ABRASIVE RULE** (SÉLECTIONNER LA RÈGLE DE L'ABRASIF).
9. Sélectionner la règle d'abrasif souhaitée.
10. Confirmer le choix.
11. Revenir à l'écran **Configuration** (Configuration).



### 8.3.3 Configurer une suspension utilisateur

Il est possible de définir jusqu'à 10 nouvelles suspensions définies par l'utilisateur. Il est possible de définir le nom, le type d'abrasion et la règle de lubrification pour chaque suspension.

1. À partir de l'écran **Main menu** (Menu principal), sélectionner l'écran **Configuration** (Configuration).
2. Choisir l'écran **User suspension configuration** (Configuration de la suspension utilisateur).
3. Sélectionner la colonne **Susp. name** (Nom Susp.).
4. Sélectionner la ligne indiquant la suspension à configurer.
5. Ouvrir l'éditeur de texte.
6. Saisir le nom de la nouvelle suspension.
7. Sélectionner la colonne **Abr. type** (Type abr.).
8. Choisir l'écran **SELECT ABRASIVE TYPE** (SÉLECTIONNER LE TYPE D'ABRASIF).
9. Sélectionner le type d'abrasif souhaité.
10. Sélectionner la colonne **Lub. rule** (Règle Lub.).
11. Confirmer le choix.
12. Choisir l'écran **SELECT LUBRICANT RULE** (SÉLECTIONNER LA RÈGLE DU LUBRIFIANT).
  - Si la suspension utilisée nécessite l'utilisation d'un lubrifiant, choisir **Other lub. except water** (Autre lubrifiant sauf eau)
  - Si la suspension ne nécessite pas de lubrifiant, choisir **No lubricant** (Pas de lubrifiant).
  - Si l'abrasif ne doit être utilisé qu'avec des lubrifiants exempts d'eau, choisir **Only waterfree lubricants** (Lubrifiants exempts d'eau uniquement)
13. Confirmer le choix.
14. Revenir à l'écran **Configuration** (Configuration).



### 8.3.4 Configurer un lubrifiant utilisateur

Il est possible de définir jusqu'à 10 nouveaux lubrifiants définis par l'utilisateur. Il est possible de définir le nom et le type de lubrifiant.

1. À partir de l'écran **Main menu** (Menu principal), sélectionner l'écran **Configuration** (Configuration).
2. Choisir l'écran **User lubricant configuration** (Configuration du lubrifiant utilisateur).
3. Sélectionner la colonne **Lubricant name** (Nom du lubrifiant).
4. Sélectionner la ligne indiquant le lubrifiant à configurer.
5. Ouvrir l'éditeur de texte.
6. Saisir le nom du nouveau lubrifiant.
7. Sélectionner la colonne **Lubricant type** (Type de lubrifiant).
8. Sélectionner la ligne indiquant le lubrifiant à configurer.
9. Ouvrir la liste **SELECT LUBRICANT TYPE** (SÉLECTIONNER LE TYPE DE LUBRIFIANT).
  - Si le lubrifiant contient de l'eau, choisir **Lubricant containing water** (Lubrifiant contenant de l'eau).
  - Si le lubrifiant est exempt d'eau, choisir **Waterfree lubricant** (Lubrifiant exempt d'eau).
10. Confirmer le choix.
11. Revenir à l'écran **Configuration** (Configuration).



### 8.3.5 Les options sont:

À partir de l'écran **Options** (Options), il est possible de configurer l'affichage.

- Si nécessaire, les réglages par défaut définis en usine peuvent être rétablis pour certains paramètres: Presser la touche de fonction **F1** lorsque la valeur est en surbrillance.



1. À partir de l'écran **Configuration** (Configuration), sélectionner l'écran **Options** (Options).

Il est possible de modifier les paramètres suivants:

Option	Réglage
<b>Display contrast</b> (Contraste de l'affichage)	Il est possible de régler la luminosité de l'écran pour faciliter la visualisation.

2. Sélectionner le réglage.



3. Modifier la valeur du réglage.
4. Confirmer le choix.
5. Revenir à l'écran **Main menu** (Menu principal).



### 8.3.6 Configurer le mode d'opération

Il est possible de limiter l'accès au logiciel dans l'écran **Operation mode** (Mode d'opération).

1. À partir de l'écran **Main menu** (Menu principal), sélectionner l'écran **Configuration** (Configuration).
2. Choisir l'écran **Operation mode** (Mode d'opération).
3. Choisir **Current operation mode** (Choisir le mode d'opération).
4. Saisir le code d'accès.  
Le code d'accès par défaut est **176**.
5. Confirmer le code d'accès.
6. Choisir le mode d'opération.



Les options sont:

Mode d'opération	Préparation	Modifier les réglages	Fonctions de configuration
<b>Process</b> (Processus)	Il est possible de choisir et de visualiser les réglages.	Il est possible de choisir et de visualiser les méthodes.	Il est possible d'éditer certains réglages.
<b>Development</b> (Développement)	Il est possible de choisir, visualiser et éditer les réglages.	Il est possible de choisir, visualiser et éditer les méthodes.	Il est possible d'éditer certains réglages.
<b>Configuration</b> (Configuration)	Il est possible de choisir, visualiser et éditer les réglages.	Il est possible de choisir, visualiser et éditer les méthodes.	Il est possible d'éditer tous les réglages.



7. Confirmer le choix.



### 8.3.7 Nouveau code d'accès

Lors de l'accès à l'écran **Operation mode** (Mode d'opération), l'opérateur peut être invité à saisir un code d'accès.

#### Changer le code d'accès

Il est possible de changer le code d'accès dans l'écran **Operation mode** (Mode d'opération).

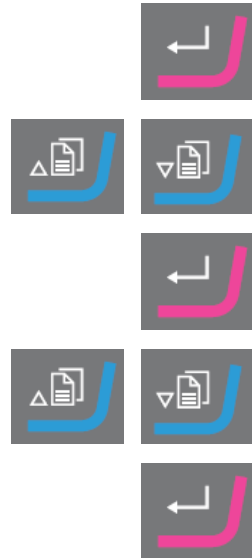


#### Noter

Noter le nouveau code d'accès.  
Le code d'accès par défaut est **176**.

Pour changer le code d'accès, procéder comme suit:

1. À partir de l'écran **Main menu** (Menu principal), sélectionner l'écran **Configuration** (Configuration).
2. Choisir l'écran **Operation mode** (Mode d'opération).
3. Sélectionner le champ **Pass code** (Code d'accès).
4. Saisir le code d'accès.
5. Sélectionner le champ **New pass code** (Nouveau code d'accès).
6. Saisir le nouveau code d'accès.  
Ne pas oublier de bien noter le nouveau code d'accès
7. Confirmer le nouveau code d'accès.



## 8.4 Méthodes de préparation

### Method groups

Il est possible de sauvegarder dans des groupes de méthodes, des méthodes ayant des attributs communs, par exemple lorsqu'elles sont utilisées sur la même classe ou le même type de matériaux. Voir [Groupes de méthodes](#) ► 50.

- Il est possible de créer jusqu'à 10 groupes de méthodes.
- Il est possible de sauvegarder jusqu'à 20 méthodes de préparation dans un groupe de méthodes.

### Méthodes utilisateur

Le logiciel inclut 10 méthodes issues du Metalog Guide, qui peuvent être utilisées pour configurer les méthodes de préparation.

Chaque méthode contient un certain nombre d'étapes de méthode nécessaires au processus de préparation.

Il est possible d'utiliser les types de méthodes suivants:

- **STRUERS METHODS** (MÉTHODES STRUERS)  
Ces méthodes sont prédéfinies. Il n'est pas possible de modifier les paramètres. Si nécessaire, les copier dans le dossier **USER METHODS** (MÉTHODES UTILISATEUR) et modifier les paramètres.
- **USER METHODS** (MÉTHODES UTILISATEUR)  
Ces méthodes peuvent être copiées et modifiées si nécessaire.

Voir [Choisir une Méthode](#) ► 51.

### Créer une méthode de préparation

Il est possible de créer une méthode de préparation de différentes manières:

- Créer une méthode de préparation. Voir [Créer une méthode de préparation](#) ► 53.
- Changer une méthode de préparation et la sauvegarder sous un autre nom Voir [Éditer une méthode](#) ► 54

#### 8.4.1 Groupes de méthodes

- Il est possible de créer jusqu'à 10 groupes de méthodes.

#### Créer un groupe de méthodes

1. À partir de l'écran **Main menu** (Menu principal), sélectionner l'écran **User Methods** (Méthodes de l'utilisateur).
2. Dans l'écran **Method groups** (Groupes de méthodes) choisir **Empty Group** (Groupe vide).
3. Copier le groupe.
4. Insérer le nouveau groupe.
5. Si nécessaire, renommer le groupe. Voir [Modifier les réglages et le texte](#) ► 41



### Choisir un groupe de méthodes

1. À partir de l'écran **Main menu** (Menu principal), sélectionner l'écran **User Methods** (Méthodes de l'utilisateur).
2. Choisir la méthode à utiliser.  
Le groupe de méthodes contient les méthodes déjà sauvegardées dans ce groupe.



### Supprimer un groupe de méthodes

Pour supprimer un groupe de méthodes, il faut d'abord déplacer ou supprimer les méthodes dans le groupe de méthodes.

1. À partir de l'écran **Main menu** (Menu principal), sélectionner l'écran **User Methods** (Méthodes de l'utilisateur).
2. Sélectionner le groupe de méthodes à supprimer.
3. Avant de pouvoir supprimer le groupe de méthodes, déplacer ou supprimer les méthodes dans le groupe de méthodes.
4. Supprimer le groupe de méthodes.



#### 8.4.2 Choisir une Méthode

1. À partir de l'écran **MAIN MENU** (MENU PRINCIPAL), choisir **User Methods** (Méthodes de l'utilisateur).
2. Choisir la méthode à utiliser.
3. Confirmer le choix.



#### 8.4.3 Copier une étape de préparation

- Copier une méthode Struers à partir du dossier **STRUERS METHODS** (MÉTHODES STRUERS) et la sauvegarder dans le dossier **USER METHODS** (MÉTHODES UTILISATEUR).
- ou
- Copier une méthode existante à partir du dossier **USER METHODS** (MÉTHODES UTILISATEUR).

- Sauvegarder la méthode dans le dossier **User Methods** (Méthodes de l'utilisateur) ou dans un dossier **Method groups** (Groupes de méthodes).
- Renommer la méthode.
- Modifier la méthode. Voir [Éditer une méthode ▶ 54](#).

**Procédure**

1. A partir de l'écran **MAIN MENU** (MENU PRINCIPAL), choisir l'un des écrans suivants:

- **Struers Methods** (Struers Méthodes)



ou

- **User Methods** (Méthodes de l'utilisateur)



2. Choisir la méthode à utiliser.



3. Copier la méthode.



4. Confirmer le choix.



5. Choisir l'écran **User Methods** (Méthodes de l'utilisateur).



6. Choisir le groupe de méthodes ou le champ dans lequel insérer la nouvelle méthode.



7. Insérer la méthode.



8. Lors de l'utilisation d'une méthode vide, le nom passe automatiquement de **Empty method** (Méthode vide) à **Unnamed method** (Méthode non nommée).

9. Confirmer le choix.



10. Renommer la méthode. Voir [Modifier les réglages et le texte ▶ 41](#).



La méthode utilisateur doit contenir au moins une étape de méthode avant de pouvoir la renommer.

11. Si nécessaire, éditer la méthode. Voir [Éditer une méthode ▶ 54](#).

#### 8.4.4 Créer une méthode de préparation

- Sélectionner une méthode vide dans le dossier **USER METHODS** (MÉTHODES UTILISATEUR).
- Editer la méthode.
- Sauvegarder la méthode dans le dossier **User Methods** (Méthodes de l'utilisateur) ou dans un dossier **Method groups** (Groupes de méthodes). Voir [Modifier les réglages et le texte](#) ►41.

##### Procédure

1. À partir de l'écran **MAIN MENU** (MENU PRINCIPAL), choisir **User Methods** (Méthodes de l'utilisateur).
2. Choisir **Empty Group** (Groupe vide) > **Empty method** (Méthode vide).
3. Dans l'écran **Empty method - Step No. 1** (Nouvelle méthode - Étape no. 1), éditer les paramètres nécessaires pour l'étape de préparation. Voir [Éditer une méthode](#) ►54.
4. Une fois les paramètres requis changés, presser **F2.Next step** (Étape suivante)  
**Empty method - Step No. 2** (Nouvelle méthode - Étape no. 2) s'affiche.
5. Une fois les étapes de préparation créées et changées, sauvegarder la méthode de préparation.
  - **Save method** (Sauver méthode)  
Sauvegarder la méthode dans le groupe de méthodes actuel sous le nom de la méthode actuelle.
  - ou
  - **Save method as** (Sauver méthode sous)  
Si nécessaire, sélectionner un nouveau groupe de méthodes et sauvegarder la méthode sous un nouveau nom de méthode.  
  
La méthode utilisateur doit contenir au moins une étape de méthode avant de pouvoir la renommer.



#### 8.4.5 Déplacer une méthode

1. À partir de l'écran **Main menu** (Menu principal), sélectionner l'écran **User Methods** (Méthodes de l'utilisateur).
2. Choisir la méthode à déplacer.



3. Copier la méthode.



4. Dans l'écran **User Methods** (Méthodes de l'utilisateur), choisir le groupe de méthodes dans lequel insérer la nouvelle méthode.

5. Insérer la méthode.



#### 8.4.6 Effacer une méthode

1. À partir de l'écran **Main menu** (Menu principal), sélectionner l'écran **User Methods** (Méthodes de l'utilisateur).



2. Choisir la méthode à supprimer.



3. Supprimer la méthode:



4. Confirmer le choix.



#### 8.4.7 Éditer une méthode

Il est possible d'ajouter jusqu'à 20 étapes dans une méthode utilisateur. Chaque étape de méthode contient une liste de paramètres de processus à définir et à sauvegarder avant de pouvoir ajouter l'étape de méthode à une méthode utilisateur.

Il est possible de copier et d'insérer des étapes de méthode utilisateur existantes dans les méthodes utilisateur:

##### Copier une étape d'une méthode existante

1. Sélectionner la méthode contenant l'étape à copier.  
L'écran **EDIT METHOD** (EDITER LA METHODE) s'affiche.



2. Sélectionner l'étape à copier.



3. Copier l'étape.

4. Sélectionner la méthode où insérer l'étape.



5. Insérer l'étape.



## Éditer des étapes de la méthode utilisateur

Voir [Éditer des étapes de la méthode utilisateur](#) ► 56

### 8.4.8 Créer une étape de méthode

Il est possible soit de copier une étape de méthode et l'insérer dans la méthode à éditer, soit de créer une étape de méthode à partir d'une étape vide.

#### Copier une étape de méthode

1. Sélectionner la méthode contenant l'étape de méthode à copier.
2. Accéder à la méthode.
3. Choisir l'étape de méthode à copier.
4. Copier l'étape de méthode
5. Sélectionner la méthode où insérer l'étape de méthode.
6. Insérer l'étape de méthode.
7. Sauvegarder ses modifications.



#### Créer une étape de méthode

1. À partir de l'écran **Main menu** (Menu principal), sélectionner l'écran **User Methods** (Méthodes de l'utilisateur).
2. Presser **Enter** pour activer l'écran **Method groups** (Groupes de méthodes).
3. Dans l'écran **Method groups** (Groupes de méthodes), faire défiler jusqu'au groupe contenant la méthode utilisateur à éditer.
4. Presser **Enter** pour ouvrir le groupe de méthodes.



5. Choisir la méthode à utiliser.



6. Presser **Enter** pour éditer la méthode.



7. Choisir **Empty Step** (Etape vide).



8. Editer l'étape. Voir [Éditer des étapes de la méthode utilisateur](#) ► 56



9. Sauvegarder ses modifications.



### 8.4.9 Éditer des étapes de la méthode utilisateur

Il est possible de modifier les réglages de chaque étape d'une méthode de préparation.

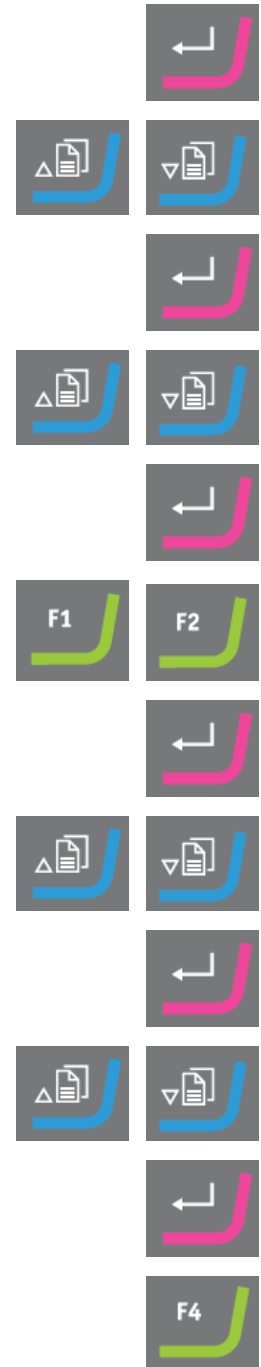
Il est possible d'utiliser deux étapes de méthode ou plus comme "phases" dans une étape de méthode. Par exemple, lorsque le même support, suspension et lubrifiant sont utilisés, il est possible de modifier les autres réglages de force et de niveau de dosage pour obtenir une finition de surface plus fine ou un démarrage ou une finition plus douce de l'étape de préparation. Il est possible de définir des temps de préparation individuels pour ces "phases" et elles seront exécutées successivement sans interrompre le processus.



Réglages														
<b>Surface</b> (Support) <b>Suspension</b> (Suspension) <b>Lubrifiant</b> (Lubrifiant)	<p>Il existe deux types de supports de polissage:</p> <ul style="list-style-type: none"> <li>• Abrasifs</li> <li>• Non abrasif</li> </ul> <p>Les paramètres affichés à l'écran dépendent du type de support de polissage sélectionné. Voir <a href="#">Définition des supports, lubrifiants et suspensions ► 59</a>:</p> <table border="1"> <thead> <tr> <th>Surface</th> <th>Suspension</th> <th>Lubrifiant</th> </tr> </thead> <tbody> <tr> <td><b>Abrasive</b> (Abrasif)</td> <td>Non requis</td> <td>Eau uniquement</td> </tr> <tr> <td rowspan="3"><b>Non-abrasive</b> (Non-abrasif)</td> <td>Suspension diamantée. DiaPro ou DiaDuo (produits tout-en-un)</td> <td>Non requis</td> </tr> <tr> <td>Suspension diamantée (A base d'eau)</td> <td>A base d'eau</td> </tr> <tr> <td>Suspension diamantée (Exempt d'eau)</td> <td>Exempt d'eau</td> </tr> </tbody> </table>	Surface	Suspension	Lubrifiant	<b>Abrasive</b> (Abrasif)	Non requis	Eau uniquement	<b>Non-abrasive</b> (Non-abrasif)	Suspension diamantée. DiaPro ou DiaDuo (produits tout-en-un)	Non requis	Suspension diamantée (A base d'eau)	A base d'eau	Suspension diamantée (Exempt d'eau)	Exempt d'eau
Surface	Suspension	Lubrifiant												
<b>Abrasive</b> (Abrasif)	Non requis	Eau uniquement												
<b>Non-abrasive</b> (Non-abrasif)	Suspension diamantée. DiaPro ou DiaDuo (produits tout-en-un)	Non requis												
	Suspension diamantée (A base d'eau)	A base d'eau												
	Suspension diamantée (Exempt d'eau)	Exempt d'eau												
<b>Level</b> (Niveau)	<ul style="list-style-type: none"> <li>• Choisir le niveau de dosage. Voir <a href="#">Régler les niveaux de dosage ► 60</a></li> </ul>													
<b>Process time</b> (Temps du processus)	<ul style="list-style-type: none"> <li>• Choisir la durée spécifique du processus.</li> </ul> <p>De 5 s à 1 min. Par incréments de 5 s.            De 1 min à 5 min. Par incréments de 10 s.            De 5 min à 60 min. Par incréments de 30 s.</p>													
<b>Force</b> (Force)	<ul style="list-style-type: none"> <li>• 10-50 N par incréments de 5 N</li> </ul>													
<b>Disc rotation speed</b> (Vitesse de rotation du disque)	<ul style="list-style-type: none"> <li>• 40 - 600 Par incréments de 10.</li> </ul>													
<b>Specimen mover speed / direction</b> (Vitesse/direction du porte-échantillons motorisé)	50 - 150 Par incréments de 10 Sens horaire/Antihoraire.													











**Procédure**

1. À partir de l'écran **Main menu** (Menu principal), sélectionner l'écran **User Methods** (Méthodes de l'utilisateur).
2. Presser **Enter** pour activer l'écran **Method groups** (Groupes de méthodes).
3. Dans l'écran **Method groups** (Groupes de méthodes), faire défiler jusqu'au groupe contenant la méthode utilisateur à éditer.
4. Accéder au groupe de méthodes.
5. Choisir la méthode à utiliser.
6. Confirmer le choix.
7. Monter ou descendre dans les étapes de la méthode.
8. Choisir l'étape de la méthode à éditer.
9. Sélectionner le paramètre à éditer.
10. Confirmer le choix.
11. Éditer le réglage.
12. Confirmer le choix.
13. Sauvegarder ses modifications.



**8.4.10 Effacer une étape dans la méthode de l'utilisateur**

1. À partir de l'écran **Main menu** (Menu principal), sélectionner l'écran **User Methods** (Méthodes de l'utilisateur).

2. Presser **Enter** pour activer l'écran **Method groups** (Groupes de méthodes). 
3. Sélectionner le groupe de méthodes contenant la méthode utilisateur à éditer.  
4. Confirmer le choix. 
5. Choisir la méthode à utiliser.  
6. Confirmer le choix. 
7. Faire défiler jusqu'à l'étape de méthode à supprimer.  
8. Supprimer l'étape. 

#### 8.4.11 Définition des supports, lubrifiants et suspensions





Avant de pouvoir définir ces paramètres, il faudra d'abord sélectionner le type de consommable.

Les listes des consommables disponibles dépendent du support défini. Utiliser la même méthode pour sélectionner les supports, les lubrifiants et les suspensions.

Comme de nombreux consommables différents sont disponibles, ils sont répartis dans les groupes suivants:

- Groupes de produits, p. ex. produits MD
- Noms de produits, par ex. MD-Largo

##### Procédure

1. À partir de l'écran **Main menu** (Menu principal), sélectionner l'écran **User Methods** (Méthodes de l'utilisateur).
2. Presser **Enter** pour activer l'écran **Method groups** (Groupes de méthodes). 
3. Sélectionner le groupe de méthodes contenant la méthode utilisateur à éditer.  
4. Confirmer le choix. 

- |     |  |   |   |
|-----|--|---|---|
| 5.  | Choisir la méthode à utiliser.   |    |    |
| 6.  | Confirmer le choix.  |   |    |
| 7.  | Choisir l'étape de la méthode à éditer.  |    |    |
| 8.  | Confirmer le choix.  |   |    |
| 9.  | Sélectionner le paramètre à éditer.  |    |    |
| 10. | Confirmer le choix.  |   |    |
| 11. | Sélectionner les paramètres corrects pour les consommables<br><b>Surface</b> (Support). <b>Lubrifiant</b> (Lubrifiant) <b>Suspension</b><br>(Suspension) |   |   |
| 12. | Confirmer le choix.  |   |  |
| 13. | Monter ou descendre dans la liste des consommables.  |  |  |
| 14. | Sélectionner le consommable.   |   |  |
| 15. | Confirmer le choix.  |   |  |
| 16. | Sauvegarder ses modifications.<br>La méthode est automatiquement envoyée à TegraSystem Remote.   |   |  |

#### 8.4.12 Régler les niveaux de dosage

Lorsque des suspensions et/ou des lubrifiants sont utilisés dans une étape de préparation, d'abord choisir le type de suspension ou lubrifiant, puis choisir le niveau de dosage.

Dans le champ **Level** (Niveau), il est possible de définir deux valeurs:

- Prédosage: le niveau de suspension ou de lubrifiant appliqué sur le support avant de démarrer l'étape.
- Dosage: il s'agit du niveau de dosage utilisé pendant la préparation. Définir ce niveau en fonction du type de surface à sélectionner.



Pour **Level** (Niveau) deux valeurs peuvent être réglées: par ex. 2/7 (prédosage/dosage).

Option	Prédosage	Dosage	Incrément
Niveau de dosage	0 - 10	0 - 20	1

### Exemple



#### Le niveau de prédosage [par ex. 2]

Cette valeur est le niveau de prédosage, la quantité de suspension ou de lubrifiant appliquée sur le support avant de commencer l'étape de préparation elle-même.

Ceci lubrifie le support pour prévenir tout dommage pouvant avoir lieu si les échantillons sont préparés sur un support sec.

Les valeurs applicables dépendent de la fréquence d'utilisation et des types de support. Pour les supports fréquemment utilisés, choisir une valeur plus basse que pour les supports moins fréquemment utilisés.



#### Le niveau de dosage [par ex. 7]

Cette valeur est le niveau de dosage maintenu tout au long de la préparation. Ce niveau est réglé selon les types de support: les draps de polissage doux, à poils plus longs, nécessitent plus de lubrifiant que les draps plans et durs ou les disques de prépolissage fin.

Les disques de prépolissage fin nécessitent un niveau de dosage en abrasif inférieur à celui des draps de polissage.

### Procédure

1. À partir de l'écran **Main menu** (Menu principal), sélectionner l'écran **User Methods** (Méthodes de l'utilisateur).
2. Presser **Enter** pour activer l'écran **Method groups** (Groupes de méthodes).
3. Faire défiler jusqu'au groupe contenant la méthode utilisateur à éditer.
4. Confirmer le choix.
5. Choisir la méthode à utiliser.
6. Confirmer le choix.
7. Choisir l'étape de la méthode à éditer.



8. Confirmer le choix.



9. Sélectionner le paramètre à éditer.



10. Confirmer le choix.



11. Sélectionner les paramètres corrects pour **Level** (Niveau).



12. Confirmer le choix.



13. Sauvegarder ses modifications.



### Changer les niveaux de dosage pendant un processus

Il est toujours possible de modifier les niveaux de dosage des suspensions et des lubrifiants pendant un processus. Voir [Définition des supports, lubrifiants et suspensions](#) ► 59

## 8.5 Le processus de préparation

### 8.5.1 Démarrer et arrêter le processus de préparation

#### Mettre la machine en marche

1. Choisir la méthode de préparation souhaitée pour chaque méthode.
2. S'assurer que le support de prépolissage ou de polissage est correctement monté.
3. S'assurer que les tiges d'entraînement du disque de préparation s'engagent dans les orifices de la plaque rotative.
4. Insérer les échantillons dans la plaque porte-échantillons.
5. Presser le bouton **Marche** sur le panneau de commande pour démarrer la préparation.  
Le disque et la plaque porte-échantillons commencent à tourner à la vitesse prédéfinie.  
Les sabots de pression descendent.
6. L'eau, la suspension et/ou le lubrifiant sont appliqués automatiquement.



Si deux étapes de préparation consécutives sont réalisées avec le même support, la même suspension et le même lubrifiant, la machine ne s'arrête pas entre ces deux étapes.

Elles sont considérées comme deux phases de la même étape.

Pour arrêter la machine entre deux étapes consécutives, par exemple pour remplacer SiC Paper, voir [Machine Configuration \(Configuration de la machine\)](#) ► 29.

### Arrêter la machine

La machine s'arrête automatiquement lorsque le temps de préparation prédéfini est écoulé.

## 8.5.2 Modifier les réglages en cours de préparation

Lorsqu'une étape de préparation est en cours, il n'est possible de modifier que le réglage de la force et les niveaux de dosage des suspensions et lubrifiants.

Pour modifier d'autres paramètres, il faudra interrompre le processus.

### Arrêter la machine

- Presser le bouton **Arrêt**.



### Modifier les réglages

1. Sélectionner la méthode de préparation utilisée.
2. Sélectionner l'étape en cours: Presser **F2Process** (Processus).
3. Changer le réglage.



### Mettre la machine en marche

1. Presser le bouton **Marche** sur le panneau de commande pour démarrer la préparation.



# 9 Maintenance et entretien

Une bonne maintenance est nécessaire pour garantir un temps de fonctionnement et une durée de vie maximum de la machine. La maintenance est importante afin de garantir le fonctionnement sûr et continu de la machine.

Les procédures de maintenance décrites dans cette section devront être effectuées par des personnes spécialisées ou formées.

### Tâches de maintenance

Pour savoir comment procéder à la maintenance, se reporter aux sections suivantes:

- [Quotidiennement ▶ 65](#)
- [Chaque semaine ▶ 66](#)
- [Mensuellement ▶ 66](#)

### Questions techniques et pièces détachées

Pour toutes questions d'ordre technique ou commande de pièces détachées, indiquer le no. de série et la tension/fréquence. Le no. de série et la tension sont indiqués sur la plaque signalétique de la machine.

## 9.1 Nettoyage général

Pour prolonger la durée de vie de la machine, Struers recommande vivement de procéder à un nettoyage régulier.



#### Noter

Sur les unités en dehors de l'espace clos: Ne jamais utiliser d'acétone, de benzène ni d'autres solvants similaires.

#### Si la machine n'est pas utilisée pendant une période de temps prolongé

- Nettoyer soigneusement la machine et tous les accessoires.

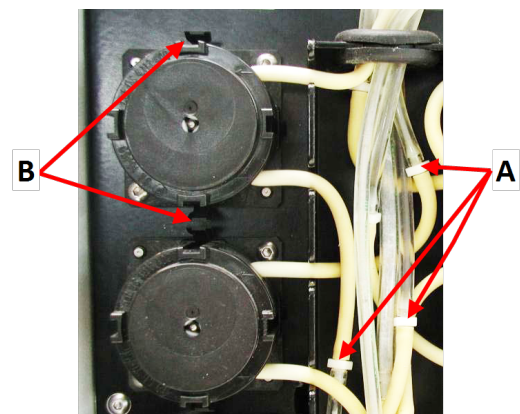
## 9.2 Remplacer les tubes de la pompe

Si l'on utilise des lubrifiants à base d'alcool, les tubes en Novoprène, montés dans les pompes, vont durcir avec le temps. Le silicone montre une meilleure résistance à l'alcool.

Les tubes peuvent être remplacés par le jeu de tubes en silicone fourni avec l'unité.

#### Procédure

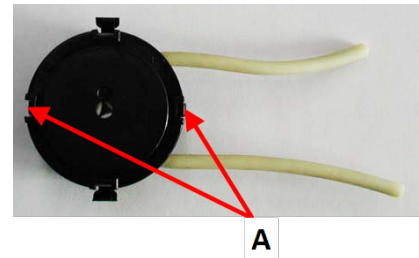
1. Débrancher les tubes du doseur des raccords blancs. **(A)**  
Le connecteur blanc doit rester sur le tube connecté à la pompe.
2. Presser les deux languettes à la base de la pompe et retirer la pompe de l'axe. **(B)**



- A** Connecteurs blancs
- B** Languettes



3. Presser les deux languettes à la base de la pompe et retirer le couvercle inférieur. (A)



4. Retirer les trois rouleaux.
5. Retirer le tube en Novoprène.
6. Monter le tube neuf dans l'emplacement et le presser fermement pour le mettre en place.



7. Presser les trois rouleaux dans le boîtier de la pompe.
8. Remonter le couvercle du bas.



9. Presser la pompe pour la replacer dans l'axe.
10. Reconnecter les tubes.
11. S'assurer que les tubes sont connectés correctement de façon à ce que le liquide soit pompé au porte-échantillons motorisé.

## 9.3 Quotidiennement

### TegraSystem Remote

- Nettoyer toutes les surfaces accessibles à l'aide d'un chiffon doux, humide et de détergents ordinaires.



#### Noter

Sur les unités en dehors de l'espace clos: Ne jamais utiliser d'acétone, de benzène ni d'autres solvants similaires.

- Vérifier fréquemment l'insert du réceptacle et le nettoyer ou le jeter lorsqu'il est rempli de débris.

### TegraDoser Remote

- Nettoyer toutes les surfaces accessibles à l'aide d'un chiffon doux, humide.
- Vérifier et remplir les bouteilles de dosage si nécessaire.

## 9.4 Chaque semaine

- Nettoyer toutes les surfaces accessibles à l'aide d'un chiffon doux, humide et de détergents ordinaires.

### Procédure

1. Retirer le disque de prépolissage/polissage et la protection anti-projection.
2. Éliminer toutes les salissures du tube d'écoulement.
3. Remonter la protection anti-projection et le disque de prépolissage/polissage.
4. Nettoyer les sabots de pression et les pistons en appliquant une force sur les échantillons :
  - À partir de l'écran **MAIN MENU** (MENU PRINCIPAL), choisir **Configuration** (Configuration).
  - Choisir **Single sample cleaning** (Nettoyage d'un seul échantillon).
  - Presser **Marche**. Les sabots de pression descendent.
  - Utiliser un chiffon sec pour nettoyer les sabots de pression et les pistons.
  - Presser **Arrêt**. Les sabots de pression montent.
5. Appuyer sur la soupape de décharge de l'unité de commande pneumatique pour vidanger le filtre d'eau/d'huile. Voir [Vider le filtre d'eau/d'huile ► 66](#)



## 9.5 Mensuellement

### 9.5.1 Vider le filtre d'eau/d'huile

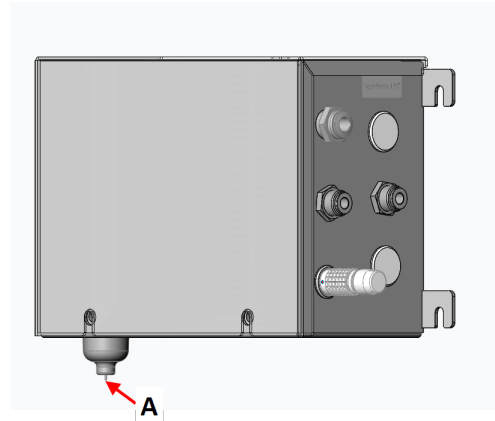
L'unité de commande pneumatique est pourvue d'un filtre d'eau/huile éliminant les quantités excessives de ces substances de l'alimentation en air comprimé.

Le filtre doit être vidé régulièrement.

#### Procédure

Si l'unité de commande pneumatique est située à l'extérieur de l'espace clos, l'eau/l'huile est filtrée de l'air comprimé avant de pénétrer dans l'espace clos.

1. Localiser la soupape de décharge au fond de de l'unité de contrôle d'air (**A**).
2. Tenir un conteneur sous la soupape de décharge et presser la soupape pour vider le filtre d'eau/d'huile.



## 10 Pièces détachées

### Questions techniques et pièces détachées

Pour toutes questions d'ordre technique ou commande de pièces détachées, indiquer le no. de série et la tension/fréquence. Le no. de série et la tension sont indiqués sur la plaque signalétique de la machine.

Pour plus d'informations, ou pour vérifier la disponibilité des pièces détachées, contacter le SAV Struers. Les coordonnées sont disponibles sur [Struers.com](https://www.struers.com).

## 11 Élimination



Un équipement marqué du symbole WEEE contient des composants électriques et électroniques et ne devra pas être éliminé comme déchet ordinaire.

Contactez les autorités locales pour toutes informations sur la méthode d'élimination correcte conforme à la législation nationale.

Pour l'élimination des consommables et du liquide de recyclage, suivre les réglementations locales en vigueur.

# 12 Indication d'erreurs - TegraSystem Remote

## 12.1 Indication d'erreurs

### Unité de polissage

Erreur	Cause	Action
Bruit quand la machine est mise en marche ou la machine ne tire pas.	La courroie n'est pas suffisamment tendue.	Il faut tendre la courroie.
Les fonctions ne sont pas effectuées.	Le fusible de l'unité de polissage a sauté.	Remplacer le fusible.
La machine ne fonctionne pas		
Le disque vibre.	Salissures sur la face sous le disque ou sur la plaque rotative.	Nettoyer la surface de contact entre le disque et la plaque rotative.
Usure continue, irrégulière sur un support de prépolissage/polissage.	L'accouplement soit sur le porte-échantillons/plaque porte-échantillons, soit sur la tête du porte-échantillons est usé.	L'accouplement doit être remplacé.

### TegraDoser Remote

Erreur	Cause	Action
Maximum 20 étapes!	Chaque méthode peut contenir un maximum de 20 étapes.	
La base de données des méthodes est pleine!	La base de données <b>User Methods</b> (Méthodes de l'utilisateur) est pleine.	Supprimer les méthodes utilisateur non nécessaires.
Le groupe de méthodes est plein!	Chaque groupe de méthodes peut contenir au maximum 20 méthodes.	Supprimer les méthodes existantes non nécessaires.
Nettoyage non autorisé pendant le processus de dosage!	Il n'est pas possible d'effectuer un nettoyage alors qu'un processus est en cours.	Nettoyer les tubes une fois le processus terminé.

Erreur	Cause	Action
Suspension et lubrifiant incompatibles !	Le lubrifiant choisi par l'utilisateur n'a pas le bon type ou ne peut pas être utilisé avec la suspension sélectionnée.  Exemple: La suspension sélectionnée ne peut pas être utilisée avec des lubrifiants à base d'eau.	Changer le <b>Type</b> (Type) pour le lubrifiant ou choisir un autre lubrifiant.
Support et suspension incompatibles !	La suspension sélectionnée n'a pas le réglage <b>Abr. type</b> (Type abr.) correct ou ne peut pas être utilisée avec le support sélectionné.	Modifier le <b>Abr. type</b> (Type abr.) ou choisir une autre suspension.
Dosage refusé, la suspension suivante n'est pas configurée : DP-P 9 µm (Exemple)	Le processus de préparation ne peut pas démarrer car la suspension requise n'est pas configurée dans TegraDoser Remote.	Ouvrir l'écran <b>Bottle configuration</b> (Configuration bouteille) et configurer la suspension requise.  Exemple: DP-P 9 µm
Dosage refusé, le lubrifiant suivant n'est pas configuré: Bleu (exemple)	Le processus de préparation ne peut pas démarrer car le lubrifiant requis n'est pas configuré dans TegraDoser Remote.	Ouvrir l'écran <b>Bottle configuration</b> (Configuration bouteille) et configurer le lubrifiant requis.  Exemple: Bleu.
La méthode est utilisée pour le processus, certaines fonctions ne sont pas autorisées!	La fonction ne peut pas être exécutée car la méthode est utilisée dans un processus.  Exemple: Les méthodes ne peuvent pas être supprimées lorsqu'elles sont utilisées dans un processus.	Attendre la fin du processus avant d'exécuter la fonction.
Processus manuel en cours, certaines fonctions non permises!	La fonction ne peut pas être exécutée lorsqu'un processus est en cours.  Exemple: <b>Bottle configuration</b> (Configuration bouteille) ne peut pas être modifié lorsqu'un processus est en cours.	Attendre la fin du processus avant d'exécuter la fonction.

## 12.2 Erreurs

Les messages donnent des informations sur le statut de la machine et sur les erreurs mineures.

**TegraSystem Remote**

Message d'erreur	Cause	Action
NVRAM initialisé	Les réglages par défaut ont été définis pour tous les paramètres non volatils.	Aucune action requise. Le message disparaît après quelques secondes
Erreur de communication du convertisseur de fréquence		Éteindre la machine. Démarrer la machine. Try again. Si l'erreur persiste, contacter le SAV Struers.
Température du dissipateur thermique du convertisseur de fréquence trop élevée		Éteindre la machine. Laisser la machine refroidir pendant quelques minutes. Démarrer la machine. Try again. Si l'erreur persiste, contacter le SAV Struers.
Température interne du convertisseur de fréquence trop élevée		Éteindre la machine. Laisser la machine refroidir pendant quelques minutes. Démarrer la machine. Try again. Si l'erreur persiste, contacter le SAV Struers.
Erreur inconnue du convertisseur de fréquence : 1	Erreur interne du convertisseur de fréquence.	Éteindre la machine. Try again. Si l'erreur persiste, contacter le SAV Struers.
Température du moteur trop élevée		Arrêter le processus. Laisser la machine refroidir pendant quelques minutes. Try again. Si l'erreur persiste, contacter le SAV Struers.
Capteur de temp. du moteur débranché		Contacteur le SAV Struers.
Impossible de lire le clavier		Contacteur le SAV Struers.
Tête porte-échantillons motorisée non verrouillée		Verrouiller la poignée avant de démarrer le processus.

**TegraSystem Remote avec TegraDoser Remote**

Message d'erreur	Cause	Action
Bloc buse TegraDoser non monté	Bloc buses manquant ou mal installé.	La fiche factice n'est pas montée.
Méthode plus valide	Méthode modifiée sur TegraDoser	Recharger la méthode en revenant à la liste des méthodes et en resélectionnant la méthode.
Nettoyage des tubes en cours		Attendre la fin du processus de nettoyage.
Suspension non applicable	La suspension spécifiée dans la méthode n'a pas été configurée sur TegraDoser	Configurer la suspension dans l'une des positions de la pompe ou sélectionner une autre suspension dans la méthode.
Lubrifiant non applicable	Le lubrifiant spécifié dans la méthode n'a pas été configuré sur le TegraDoser	Configurer le lubrifiant dans l'une des positions de la pompe ou sélectionner un autre lubrifiant dans la méthode.

# 13 Données techniques

## 13.1 Données techniques - TegraSystem Remote

**TegraSystem Remote**

Sujet	Spécifications	
<b>Normes de sécurité</b>	Voir la Déclaration de Conformité	
<b>Disques de préparation</b>	Diamètre	200 mm (8")
	Vitesse de rotation	40-600 t/m, variable
	Sens de rotation	Antihoraire
	Puissance du moteur, continue (S1)	370 W (0,5 cv)

Sujet		Spécifications
<b>Porte-échantillons motorisé</b>	Vitesse de rotation	50-150 t/m, variable
	Sens de rotation	Sens horaire, Antihoraire
	Puissance du moteur	35 W (0,05 cv)
<b>Environnement opérationnel</b>	Température ambiante	5-40°C (41-104°F)
	Humidité	< 95 % HR sans condensation
<b>Conditions de stockage et de transport</b>	Température ambiante	-20 – 60°C (-4 – 140°F)
<b>Alimentation en courant</b>	Tension/fréquence	200-240 V/50-60 Hz
	Entrée du courant	Monophasé (N+L1+PE) ou Biphasé (L1+L2+PE) L'installation électrique doit être en conformité avec les prescriptions «Installation Category II».
	Puissance, charge nominale	440 W
	Puissance, marche à vide	12 W
	Courant, charge nominale	2,2 A
	Courant, charge maximum	5,0 A
<b>Air comprimé</b>	Pression	5-9,9 bar (72-143 psi)
	Flux	3,5-4 l/mn (1.1 gpm)
	Qualité recommandée	ISO 8573-1, classe-3
<b>Disjoncteur différentiel (DD)</b>	Type A, 30 mA (ou mieux) recommandé.	
<b>Dimensions et poids - Unité de polissage, Porte-échantillons motorisé</b>	Largeur	50 cm (19.7")
	Profondeur	85,5 cm (33.7")
	Hauteur	55,5 cm (22.0")
	Poids	Environ 51 kg (112 lb)
	Poids - avec plateau élévateur	Environ 60 kg (132 lb)



Sujet		Spécifications
<b>Dimensions et poids - Boîtier de commande</b>	Largeur	48 cm (19")
	Profondeur	30 cm (11.9")
	Hauteur	22,5 cm (8.9")
	Poids	11 kg (24.3 lbs)

**TegraDoser Remote**

Sujet		Spécifications
<b>Normes de sécurité</b>	Voir la Déclaration de Conformité	
<b>Niveaux de dosage</b>	Suspensions	0,2 - 4 ml (20 étapes)
	Suspensions tout-en-un (DiaPro, DiaDuo)	0,2 - 12 ml (20 étapes)
	Lubrifiants	0,2 - 12 ml (20 étapes)
<b>Logiciels et composants électroniques</b>	Affichage LC	240 x 128 points avec rétroéclairage LED blanc
	Commandes	Pavé tactile
<b>Environnement opérationnel</b>	Température ambiante	5-40°C (41-104°F)
	Humidité	< 95 % HR sans condensation
<b>Conditions de stockage et de transport</b>	Température ambiante	-20 – 60°C (-4 – 140°F)
<b>Alimentation en courant</b>	Alimenté par le boîtier de commande TegraSystem Remote	24 V DC 1 A de l'unité de polissage
<b>Dimensions et poids</b>	Largeur	sans support bouteilles: 21 cm (8.3") avec support bouteilles: 55 cm (21.5")
	Profondeur	20 cm (7.9")
	Hauteur	38 cm (15")
	Poids	sans support bouteilles: 8,0 kg (17.6 lbs) avec support bouteilles: 10 kg (22 lbs)

## 13.2 Niveaux de bruit et vibration

<b>Niveau de bruit</b>	Niveau de pression acoustique d'émission pondéré A aux postes de travail	$L_{pA} = 70 \text{ dB(A)}$ (valeur mesurée) Incertitude K = 4 dB Mesures réalisées selon EN ISO 11202
------------------------	--	--

<b>Niveau de vibration</b>	S/D
----------------------------	-----

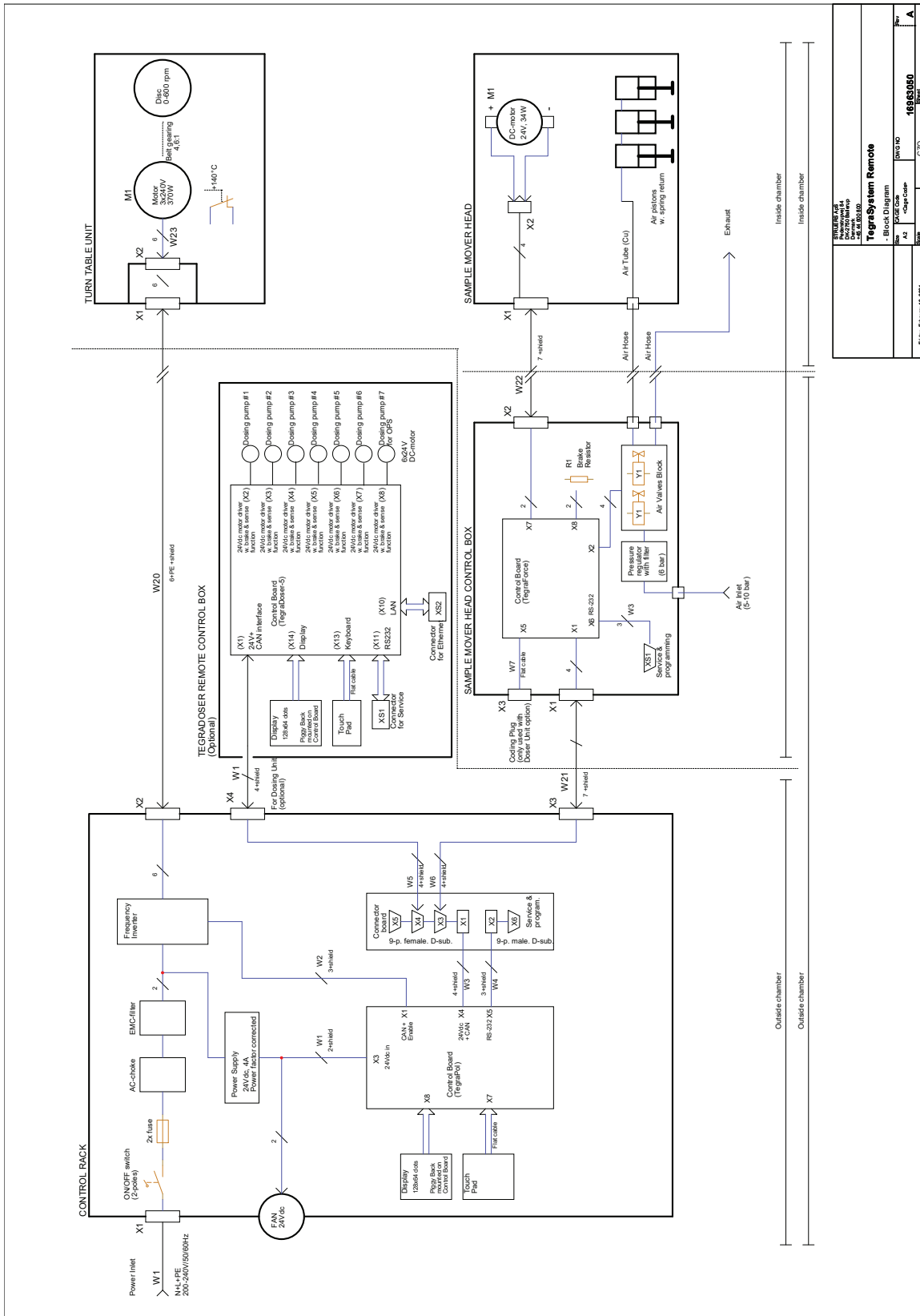
## 13.3 Schémas

Pour voir le détail d'une information spécifique, voir la version en ligne de ce mode d'emploi.

### 13.3.1 Schémas - TegraSystem Remote

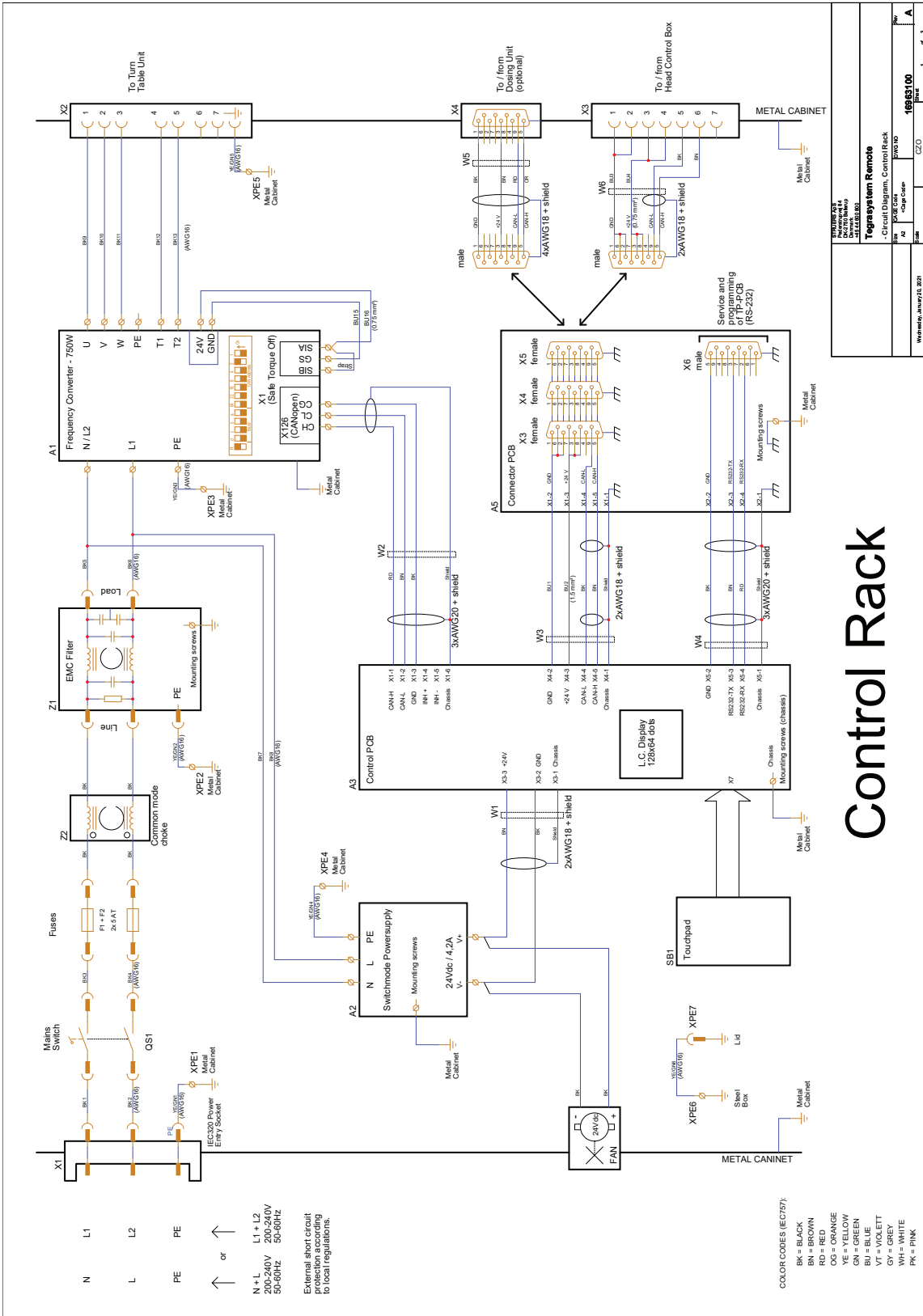
Titre	No.
TegraSystem Remote, Schéma fonctionnel	<a href="#">16963050 A</a>
TegraSystem Remote, Schéma électrique, 3 pages	<a href="#">16963100 A</a>
TegraSystem Remote, Schéma pneumatique	<a href="#">16471000 B</a>

16963050 A



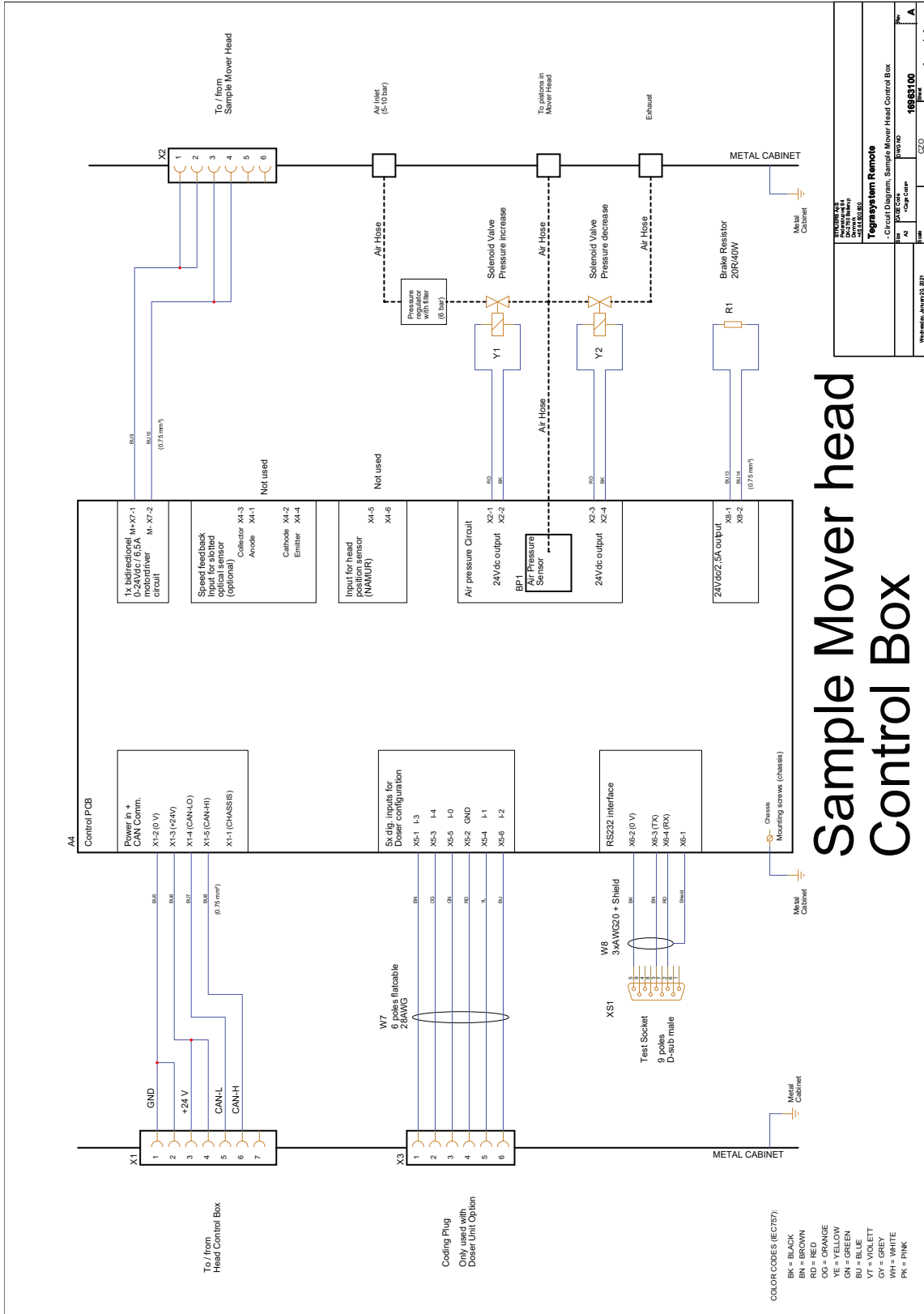
TEGRA SYSTEM REMOTE	
Part No.	16963050
Rev.	A
Size	A3
Case Code	C20
Doc No	16963050
Rev	1 of 1

16963100 A



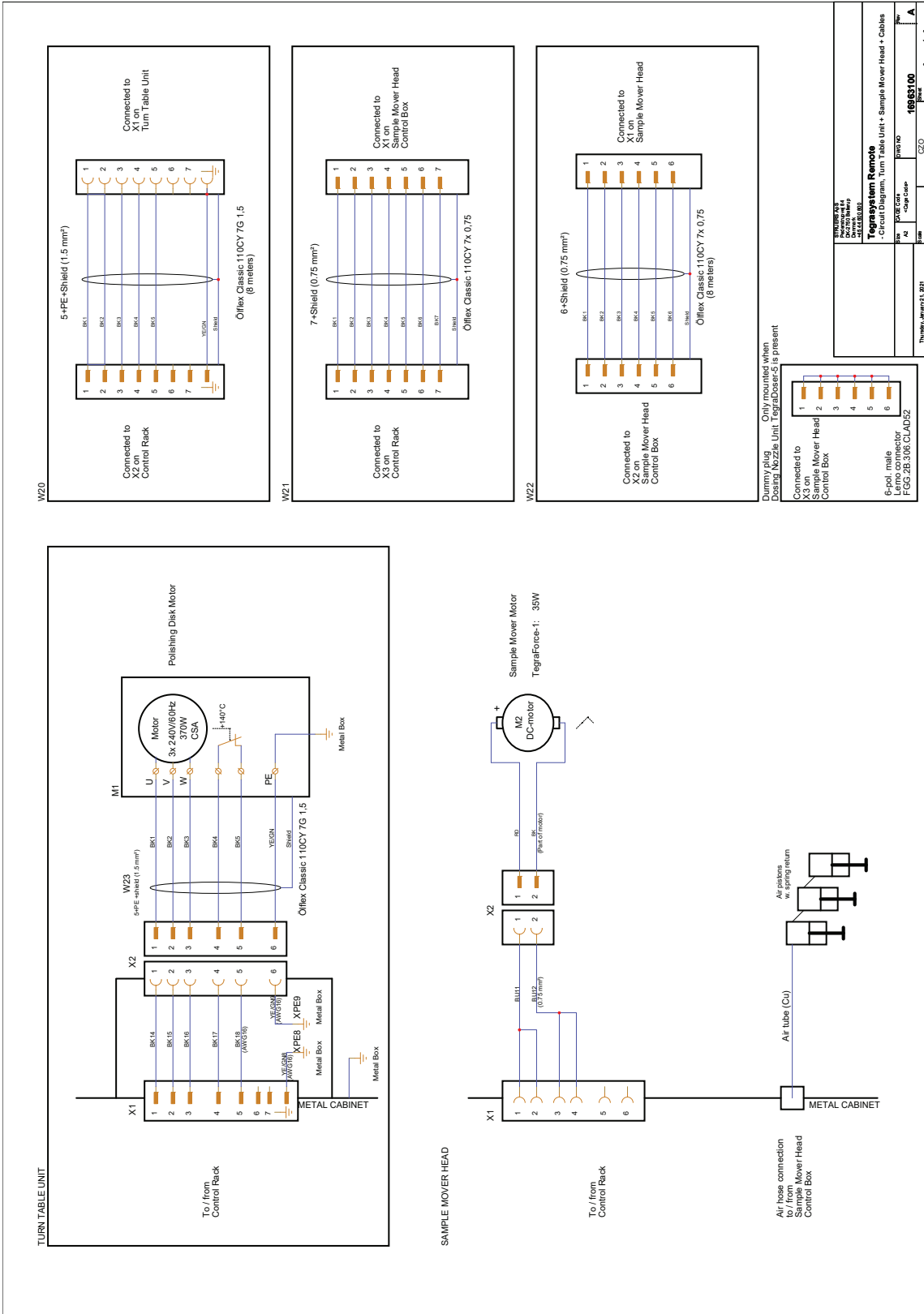
# Control Rack

TegraSystem Remote - Circuit Diagram, Control Rack Part No. 16963100 Rev. A	
Drawing Date 2021-04-28	Drawing No. 16963100
Drawing Code C2.0	Sheet 1 of 3

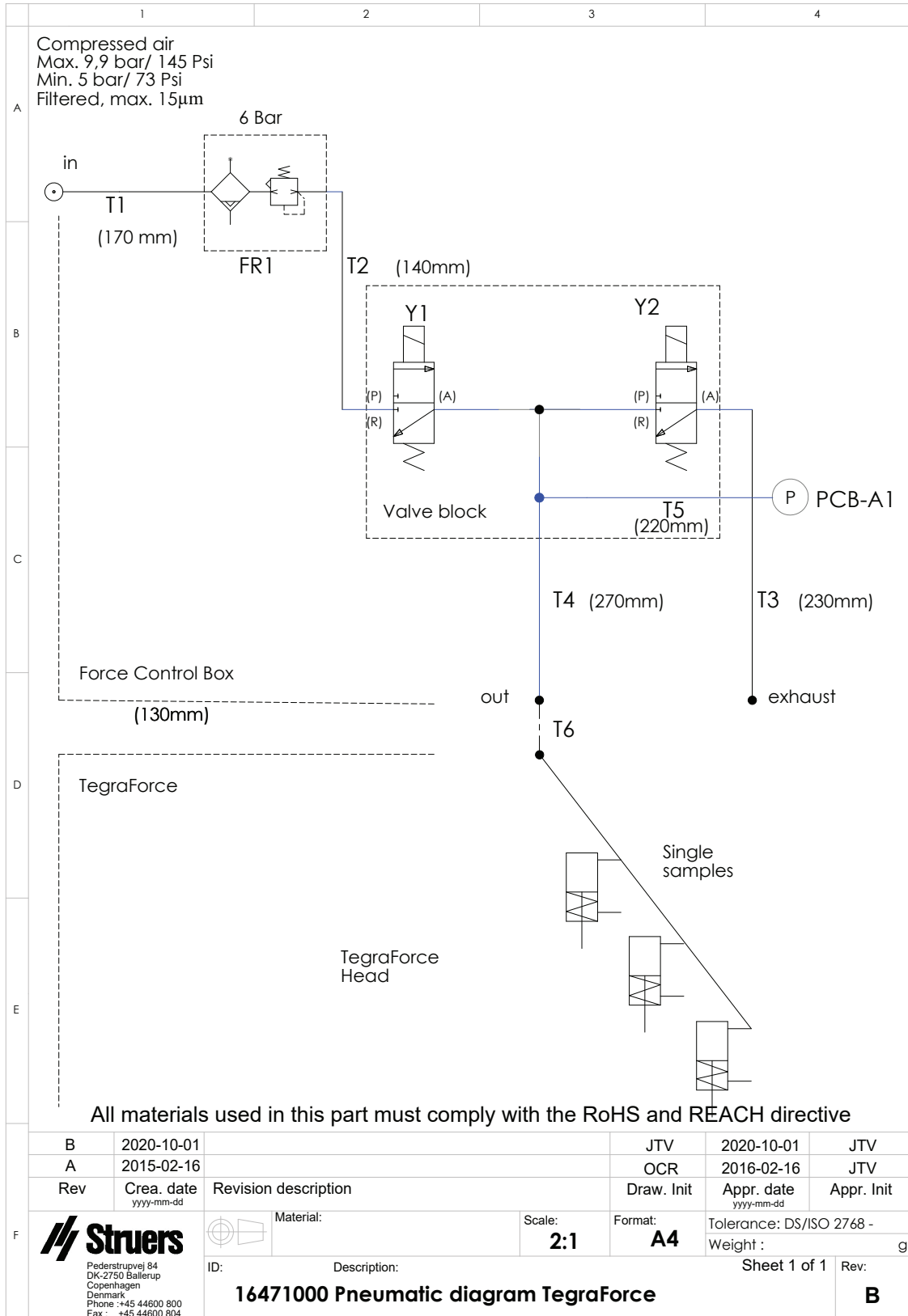


# Sample Mover head Control Box

<b>TEGRA SYSTEM REMOTE</b> 6, rue de la Vallée 13000 Aix-en-Provence France Tel : +33 (0)4 42 99 00 00 Fax : +33 (0)4 42 99 00 01 Email : <a href="mailto:info@tegrasystem.com">info@tegrasystem.com</a> Web : <a href="http://www.tegrasystem.com">www.tegrasystem.com</a>	
<b>TegraSystem Remote</b> - Circuit Diagram, Sample Mover Head Control Box	
Part No <b>16083100</b>	Rev <b>A</b>
Date 2016-09-23	Drawn 2
Checked 2	of 3



**16471000 B**



## 13.4 Informations légales et réglementaires

### Note FCC

Les essais de conformité de cet équipement attestent qu'il entre dans les limites d'un dispositif numérique de Classe A, selon la Partie 15 des règles FCC. Ces limites ont été déterminées pour garantir une protection raisonnable contre une interférence nuisible dans une installation résidentielle. Cet équipement génère, emploie, et peut répandre une énergie de fréquence radio et, s'il n'est pas installé et utilisé en accord avec le mode d'emploi, celui-ci pourra être la cause d'une interférence nuisible aux communications radio. Il n'est cependant pas garanti qu'une interférence n'ait pas lieu dans une installation en particulier. Si cet équipement cause des interférences nuisibles à la réception des signaux de radio ou de télévision, ce qui peut être détecté en mettant l'équipement sous et hors tension, l'utilisateur peut tenter de corriger cette interférence en prenant une ou plusieurs des mesures ci-dessous:

- Réorienter ou repositionner l'antenne de réception.
- Augmenter l'espacement entre l'équipement et le récepteur.
- Brancher l'équipement sur un circuit différent de celui du récepteur.

## 14 Fiche de préinstallation



## 14.1 Exigences d'installation

### Accessoires et consommables

- TegraDoser Remote (option)
- Les accessoires et consommables requis qui ont été commandés séparément. L'utilisation de consommables Struers est recommandée.

D'autres produits peuvent contenir des solvants agressifs pouvant attaquer les joints en caoutchouc par exemple. La garantie ne couvrira pas les pièces de machine endommagées (par exemple les joints et les tubes), dans les cas où les dommages créés seraient directement liés à l'utilisation de consommables non fournis par Struers.

Pour plus d'informations sur la gamme disponible, voir:

- [Brochure TargetSystem Remote](https://www.struers.com/en/Products/Grinding-and-Polishing/Grinding-and-polishing-equipment/TegraSystem-Remote) (<https://www.struers.com/en/Products/Grinding-and-Polishing/Grinding-and-polishing-equipment/TegraSystem-Remote>)
- [Catalogue des produits consommables Struers](http://www.struers.com/Library) (<http://www.struers.com/Library>)

## 14.2 Spécifications relatives à l'emballage

Unité de polissage - Dimensions et poids	
<b>X:</b>	92 cm (36")
<b>Y:</b>	92 cm (36")
<b>Z:</b>	88 cm (34.6")
<b>Poids</b>	125 kg (276 lbs)

TegraDoser Remote (option) - Dimensions et poids	
<b>X:</b>	50 cm (19.7")
<b>Y:</b>	50 cm (19.7")
<b>Z:</b>	31 cm (12.2")
<b>Poids</b>	19 kg (41.9 lbs)

## 14.3 Emplacement

### Exigences relatives à l'alimentation

- Le boîtier de commande doit être placé à proximité de l'alimentation électrique.

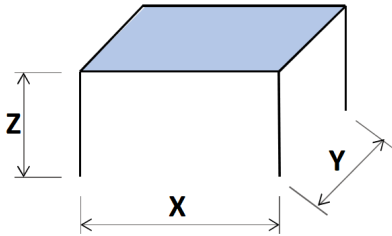
Conditions ambiantes		
Environnement opérationnel	Température ambiante	5-40°C/41-104°F
	Humidité	< 95 % HR sans condensation

### Table ou établi

La machine a été conçue pour être placée sur une table de travail ou un établi. Le meuble Struers est disponible en option.

Le meuble doit pouvoir supporter un poids minimum de:

<b>TegraSystem Remote avec porte-échantillons motorisé</b>	60 kg (132 lbs)
--	-----------------

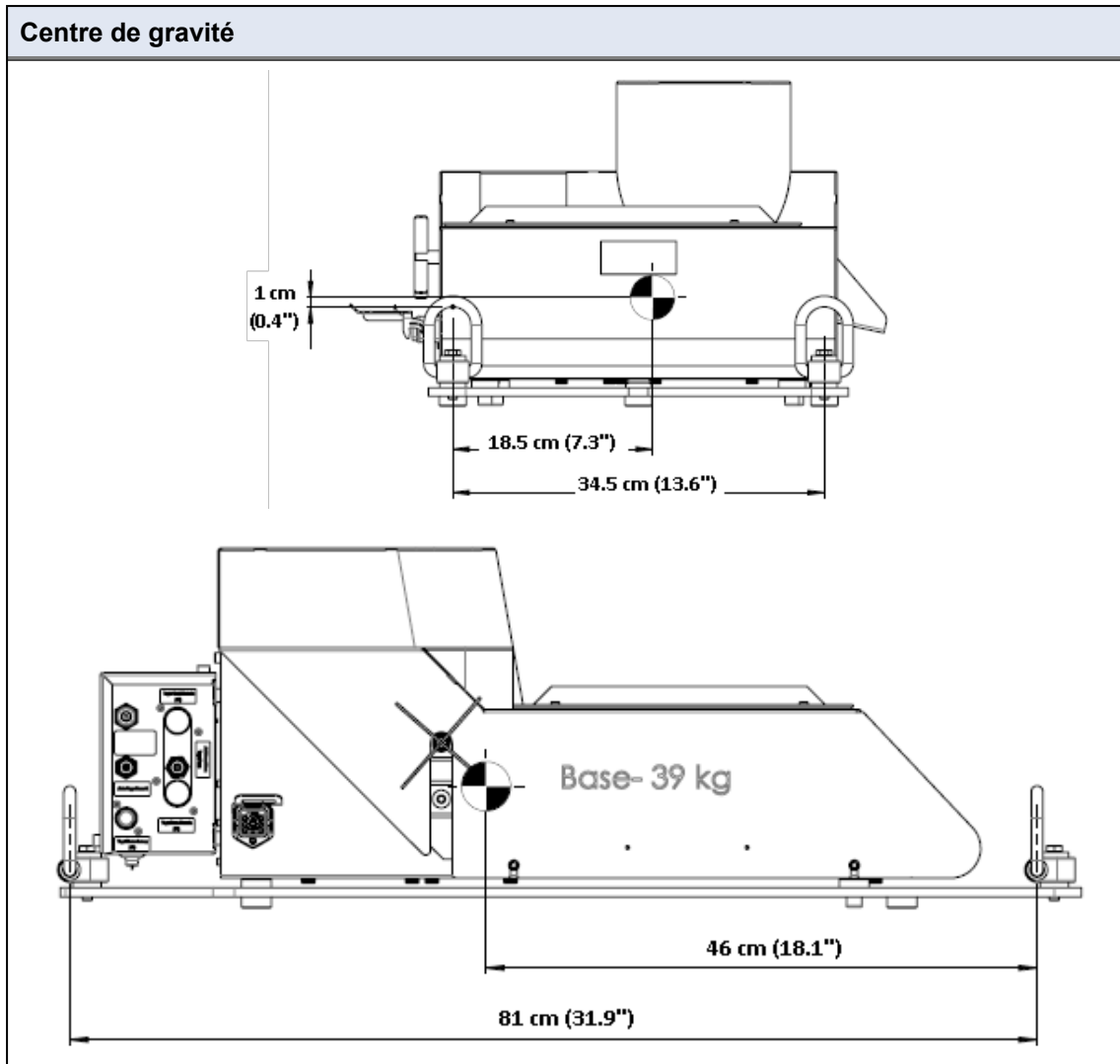
Dimensions du meuble recommandées		
<b>X:</b>	50 cm (19.7")	
<b>Y:</b>	85,5 cm (33.7")	
<b>Z:</b>	80 cm (31.5")	

## 14.4 Dimensions

TegraSystem Remote		
<b>Profondeur</b> <b>Encombrement</b>	85,5 cm (33.7") 54 cm (21")	
<b>Hauteur</b> <b>Largeur</b> <b>Encombrement</b>	55,5 cm (22") 50,0 cm (19.7") 34,5 cm (13.6")	

TegraDoser Remote (option)		
<b>Largeur</b>	21 cm (8.3")	sans support bouteilles
	55 cm (21.5")	avec support bouteilles
<b>Profondeur</b>	20 cm (7.9")	
<b>Hauteur</b>	38.0 cm (15")	
<b>Poids</b>	8 kg (17.6 lbs)	

<b>Boîtier de commande</b>	
<p>(A): 22,5 cm (8.8")                      (B): 17,5 cm (6.9")                      (C): 3,2 cm (1.2")</p>	
<p>(A): 30 cm (11.8")                      (B): 25 cm (9.8")</p>	



## 14.5 Espace recommandé

### Espace à l'avant de la machine

- S'assurer que l'espace soit suffisant à l'avant de la machine. 100 cm (40")

### Espace à l'arrière de la machine

- La machine peut être placée contre un mur.
- Vérifier qu'il y a suffisamment de place derrière la machine pour les tuyaux d'arrivée et d'écoulement.

### Espace sur les côtés de la machine

- Avec TegraDoser Remote(option) sur l'un des côtés de la machine. Espace recommandé sur le côté pour un support bouteilles TegraDoser Remote. 22 cm (8.7")

### Espace au-dessus de la machine

- Hauteur libre minimum à partir de la table. 75 cm (30")

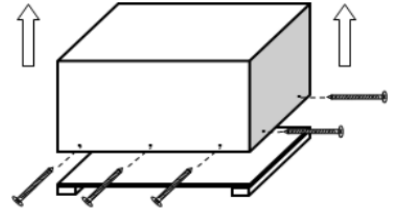
## 14.6 Déballer



#### Noter

Struers recommande de conserver l'emballage et les fixations d'origine pour une éventuelle utilisation future.

1. Avec précaution, ouvrir et retirer les parois latérales et le haut de la caisse de transport.
2. Sortir les pièces détachées.
3. Retirer les unités de la palette.



## 14.7 Levage



#### RISQUE D'ÉCRASEMENT

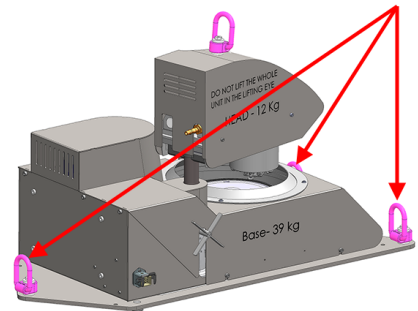
Faire attention de ne pas se coincer les doigts lors de la manipulation de la machine. Porter des chaussures de sécurité lors de la manipulation des pièces de machine lourdes.



#### ATTENTION

Ne pas soulever l'ensemble de l'unité uniquement par l'anneau de levage monté sur le porte-échantillons motorisé.

1. Attacher les sangles de levage aux anneaux de levage à tous les points du plateau élévateur.
2. S'assurer que la tension des sangles de levage reliées aux anneaux de levage soit répartie uniformément.
3. Soulever l'unité par les anneaux de levage sur l'unité.



### TegraDoser Remote (option)

- Placer le dispositif sur une surface plane et stable en dehors de la zone fermée.
- 4. Placer TegraDoser Remote aussi près que possible du boîtier de commande TegraSystem Remote .
- 5. L'unité est fournie avec les tubes connectés.

## 14.8 Alimentation en courant



### DANGER ÉLECTRIQUE

Éteindre le courant électrique avant d'installer un équipement électrique.  
La machine doit être branchée à la terre.  
Vérifier que la tension du courant correspond à la tension indiquée sur la plaque signalétique de la machine.  
Une tension incorrecte peut endommager le circuit électrique.



### Noter

La machine est livrée avec 2 types de câbles électriques. Si la prise fournie sur ces câbles n'est pas autorisée dans le pays d'utilisation, celle-ci devra être remplacée par une prise homologuée.

### Prise électrique

La prise d'alimentation en courant électrique doit être facilement accessible.

La prise d'alimentation en courant électrique devra se trouver entre 0,6 m et 1,9 m (de 2½" à 6') au-dessus du sol. Une hauteur maximum de 1,7 mètre (5' 6") est recommandée.

Longueur du câble: 2,5 m/8.2'.

### Alimentation monophasée

La prise à 2 broches (Schuko européenne) s'utilise en monophasé.



### Alimentation bi-phasée

La prise à 3 tiges (NEMA des Etats-Unis) est pour une utilisation à bi-phasée.



Sujet		Spécifications
<b>Alimentation en courant</b>	Tension/fréquence	200-240 V/50-60 Hz
	Entrée du courant	Monophasé (N+L1+PE) ou Biphase (L1+L2+PE) L'installation électrique doit être en conformité avec les prescriptions «Installation Category II».
	Puissance, charge nominale	440 W
	Puissance, marche à vide	12 W
	Courant, charge nominale	2,2 A
	Courant, charge maximum	5,0 A
<b>Disjoncteur différentiel (DD)</b>	Type A, 30 mA (ou mieux) recommandé.	

**Noter**

Les exigences des normes locales en vigueur peuvent annuler les recommandations pour le câble électrique. Si nécessaire, contacter un électricien qualifié pour vérifier quelle option convient pour l'installation locale.

## 14.9 Air comprimé

### Spécifications pour l'air comprimé

Pression	5-9,9 bar (72-143 psi)
Consommation en air, environ	3,5-4 l/mn (1.1 gpm)
Qualité de l'air	ISO 8573-1, classe-3
Tuyau fourni	Tube d'entrée de 8 mm (bleu) à raccord rapide

# 15 Fabricant

Struers ApS  
 Pederstrupvej 84  
 DK-2750 Ballerup, Denmark  
 Telephone: +45 44 600 800  
 Fax: +45 44 600 801  
[www.struers.com](http://www.struers.com)



**Responsabilité du fabricant**

Les restrictions suivantes doivent être observées. Le non-respect de ces restrictions pourra entraîner une annulation des obligations légales de Struers.

Le fabricant décline toute responsabilité en cas d'erreurs dans le texte et/ou les illustrations dans ce mode d'emploi. Les informations contenues dans ce mode d'emploi pourront subir des modifications ou des changements sans aucun avis préalable. Certains accessoires ou pièces détachées, ne faisant pas partie de la présente version de l'équipement, peuvent cependant être mentionnés dans le mode d'emploi.

Le fabricant ne sera considéré comme responsable des effets sur la sécurité, la fiabilité et la performance de l'équipement que si l'équipement est utilisé, entretenu et maintenu conformément aux instructions du mode d'emploi.

Struers ApS  
Pederstrupvej 84  
DK-2750 Ballerup, Denmark

# Declaration of Conformity

EU / UE / EL / EC / EE / ES / EÚ / AB

Manufacturer / Производител / Výrobce / Producent / Hersteller / Κατασκευαστής / Fabricante / Tootja / Valmistaja / Fabricant / Proizvođač / Gyártó / Fabricante / Gamintojas / Ražotājs / Fabrikant / Producent / Fabricante / Producătorul / Výrobca / Proizvajalec / Tilverkare / 販売元 / 제조사 / Producent / Изготовитель / İmalatçı / 製造商

Декларация за съответствие Prohlášení o shodě Overensstemmelseserklæring Konformitätserklärung Δήλωση συμμόρφωσης Declaración de conformidad Vastavusdeklaratsioon	Vaatimustenmukaisuusvakuutus Déclaration de conformité Izjava o skladnosti Megfelelőségi nyilatkozat Dichiarazione di conformità Atitikties deklaracija Atbilstības deklarācija	Verklaring van overeenstemming Deklaracja zgodności Declaração de conformidade Declarație de conformitate Vyhlásenie o zhode Izjava o skladnosti Intyg om överensstämmelse	適合宣言書 적합성 선언서 Samsvarserklæring Заявление о соответствии Uygunluk Beyanı 符合性声明
--	---	--	---

Name / Име / Název / Navn / Name / Όνομα / Nombre / Nimetus / Nimi / Nom / Naziv / Név / Nome / Pavadinimas / Nosaukums / Naam / Nazwa / Nome / Denumirea / Názov / Ime / Namn / 名前 / 제품명 / Наименование / Adı / 名称	TegraSystem Remote
Model / Модел / Model / Model / Modell / Μοντέλο / Modelo / Model / Malli / Modèle / Model / Modell / Modello / Modelis / Modelis / Model / Model / Modelo / Modelul / Model / Model / Modell / モデル / 모델 / 모델 / Модель / Model / 型号	N/A
Function / Функция / Functie / Funktion / Funktion / Λειτουργία / Función / Funksioon / Toiminto / Fonction / Funkcija / Funkció / Funzione / Funkcija / Funkcija / Functie / Funkcja / Função / Funcția / Funkcia / Funkcija / Funktion / 機能 / 기능 / Funksjon / Назначение / Fonksiyon / 功能	Prépolisseeuse/polisseeuse with specimen mover in connection with 06967804 TegraDoser Remote
Type / Тип / Тур / Type / Тур / Τύπος / Tipo / Túüp / Tuuppi / Type / Tip / Típus / Tipo / Tipas / Tips / Type / Typ / Tipo / Tipul / Typ / Tip / Тур / 種類 / 유형 / Type / Тип / Tür / 类型	06966127
Serial no. / Серийн номер / Výrobní číslo / Seriennummer / Seriennummer / Σειριακός αριθμός / N.º de serie / Seerianumber / Sarjanro / No de série / Serijski broj / Sorozatszám / N. seriale / Serijos Nr. / Sērijas Nr. / Serienr. / Numer seryjny / N.º de série / Nr. serie / Výrobné č. / Serijska št. / Seriennummer / シリアル番号 / 일련번호 / Serienr. / Серийный номер / Seri no. / 序列号	

**CE**  
Module H, according to global approach

en We declare that the product mentioned is in conformity with the following directives and standards:	es Declaramos que el producto mencionado cumple con las siguientes directivas y normativas:	it Dichiaro che il prodotto citato è conforme ai seguenti standard e direttive:	pt Declaramos que o produto mencionado está em conformidade com as seguintes normas e diretivas:	ja 弊社はこの指定製品が以下の指令および基準に適合することを宣言します。
bg Декларираме, че посоченият продукт е в съответствие със следните директиви и стандарти:	et Kinnitame, et nimetatud toode vastab järgmistele direktiividele ja standarditele:	lt Pareiškiame, kad nurodytas gaminy's atitinka šias direktyvas ir standartus:	ro Declarăm că produsul menționat este în conformitate cu următoarele directive și standarde:	ko 해당 선언서 상의 제품은 다음 지침 및 기준에 적합함을 선언합니다.
cs Tímto prohlašujeme, že uvedený výrobek je v souladu s následujícími směrnici a normami:	fi Vakuutamme, että mainittu tuote on seuraavien direktiivien ja standardien mukainen:	lv Mēs apstiprinām, ka minētais produkts atbilst šādām direktīvām un standartiem:	sk Vyhlasujeme, že uvedený výrobok je v súlade s týmito smernicami a normami:	no Vi erklærer at produktene som er nevnt er i samsvar med følgende direktiver og standarder:
da Vi erklærer herved, at det nævnte produkt er i overensstemmelse med følgende direktiver og standarder:	fr Nous déclarons que le produit mentionné est conforme aux directives et normes suivantes :	nl Wij verklaren dat het vermelde product in overeenstemming is met de volgende richtlijnen en normen:	sl Potrjujemo, da je omenjeni izdelek v skladu z naslednjimi direktivami in standardi:	ru Настоящим заявляем, что указанная продукция отвечает требованиям перечисленных далее директив и стандартов:
de Wir erklären, dass das genannte Produkt den folgenden Richtlinien und Normen entspricht:	hr Izjavljujemo da je spomenuti proizvod sukladan sljedećim direktivama i standardima:	pl Oświadczamy, że wymieniony produkt jest zgodny z następującymi dyrektywami i normami:	sv Vi intyggar att den angivna produkten överensstämmer med följande direktiv och standarder:	tr Belirtilen ürünün aşağıdaki direktiflere ve standartlara uygun olduğunu beyan ederiz:
el Δηλώνουμε ότι το εν λόγω προϊόν είναι σύμφωνο με τις ακόλουθες οδηγίες και πρότυπα:	hu Kijelentjük, hogy jelen termék megfelel a következő irányelveknek és szabványoknak:			zh 我们特此声明上述产品符合以下指令和标准:

<b>2006/42/CE</b>	EN ISO 12100:2010, EN 60204-1:2018, EN 60204-1-2018/Corr. : 2020
<b>2011/65/UE</b>	EN 63000:2018
<b>2014/30/UE</b>	EN 61000-3-2:2014, EN 61000-3-3:2013, EN 61000-6-2:2005, EN 61000-6-2:2005/Corr.:2005, EN 61000-6-3:2007, EN 61000-6-3-A1:2011, EN 61000-6-3-A1-AC:2012
<b>2014/35/UE</b>	
<b>Additional standards</b>	NFPA 79, FCC 47 CFR Partie 15 Sous-partie B

Authorized to compile technical file / Authorized signatory

Enter release date:  
Date: [Release date]



