

Porte-échantillons flexibles

LaboForce-100, Tegramin-25, Tegramin-30

Mode d'emploi

Traduction des instructions originales



Copyright

Le contenu de ce mode d'emploi est la propriété de Struers ApS. Toute reproduction de ce mode d'emploi, même partielle, nécessite l'autorisation écrite de Struers ApS.

Tous droits réservés. © Struers ApS 2023.03.07.

Table des matières

1	Sécurité	4
1.1	Usage prévu	4
1.2	Messages de sécurité	4
1.3	Messages de sécurité dans ce mode d'emploi	5
2	Installation	5
2.1	Description du dispositif	5
2.2	Aperçu	6
2.3	Vérifier la liste d'emballage	6
3	Transport et stockage	6
3.1	Stockage à long terme ou transport	6
4	Mode d'emploi	6
4.1	Taille et traitement de l'échantillon	7
4.2	Placer les échantillons	8
4.3	Utiliser un porte-échantillons flexibles	9
4.4	Régler la hauteur du porte-échantillons flexibles	11
4.5	Régler la position horizontale du porte-échantillons flexibles	11
5	Maintenance	12
6	Caractéristiques techniques	12
7	Indication d'erreurs	13
8	Elimination	14
9	Fabricant	14
	Déclaration d'incorporation d'une quasi-machine	15

1 Sécurité

1.1 Usage prévu

Le dispositif est destiné à être utilisé comme porte-échantillons pour sécuriser l'échantillon pendant un processus de préparation matériellographique semi-automatique.

Le dispositif est destiné à être utilisé en combinaison avec un équipement Struers pour le prépolissage/polissage :

- Tegramin-25: Porte-échantillons flexibles de 140 mm de diamètre
- Tegramin-30: Porte-échantillons flexibles de 160 mm de diamètre
- LaboForce-100: Porte-échantillons flexibles de 140 mm et de 160 mm de diamètre



Remarque

Le logiciel installé sur toutes les machines produites avant novembre 2023 doit être mis à jour avant que le porte-échantillons flexibles ne puisse être utilisé.



Remarque

Si vous disposez d'une ancienne version du Mode d'emploi pour les machines suivantes, il est possible que vous deviez télécharger une version mise à jour contenant les instructions concernant l'utilisation du porte-échantillons flexibles :

- Tegramin-25
- Tegramin-30
- LaboForce-100

Consultez la page web Struers pour la dernière version du manuel ou contactez votre représentant commercial.

Ne pas utiliser ce dispositif pour Tout autre équipement que ceux mentionnés dans cette section.

1.2 Messages de sécurité

Signes utilisés dans les messages de sécurité

Struers utilise les signes suivants pour signaler les risques potentiels.



DANGER ÉLECTRIQUE

Ce signe avertit d'un danger électrique lequell, s'il n'est pas évité, peut être mortel ou entraîner des blessures graves.



DANGER

Ce signe avertit d'un danger comportant un risque élevé lequell, s'il n'est pas évité, peut être mortel ou entraîner des blessures graves.



ATTENTION

Ce signe avertit d'un danger comportant un risque moyennement élevé lequell, s'il n'est pas évité, peut être mortel ou entraîner des blessures graves.



PRUDENCE

Ce signe avertit d'un danger comportant un risque faible lequell, s'il n'est pas évité, peut entraîner des blessures légères ou de gravité modérée.



RISQUE D'ÉCRASEMENT

Ce signe avertit d'un risque d'écrasement lequell, s'il n'est pas évité, peut entraîner des blessures légères, modérées ou graves.

Messages d'ordre général



Remarque

Ce signe avertit d'un risque de dommage matériel, ou la nécessité de procéder avec prudence.



Conseil

Ce signe indique que des informations complémentaires et des conseils sont disponibles.

1.3 Messages de sécurité dans ce mode d'emploi



PRUDENCE

Ne pas tenir compte de ces informations, et toute mauvaise manipulation de l'équipement, peut entraîner des dommages sévères à la personne, ainsi que des dommages matériels.



ATTENTION

L'équipement Struers ne doit être utilisé qu'en rapport avec et comme décrit dans le mode d'emploi fourni avec l'équipement.



PRUDENCE

Lire ce Mode d'emploi, ainsi que le Mode d'emploi de la machine avec laquelle cet accessoire sera utilisé.



RISQUE D'ÉCRASEMENT

Ne pas approcher la main du porte-échantillons flexibles lorsque le porte-échantillons motorisé descend.



PRUDENCE

Pour veiller à ce que la machine avec laquelle vous utilisez le porte-échantillons flexibles puisse fixer l'échantillon en toute sécurité, la version suivante du logiciel doit être installée sur la machine.

- Tegramin-25, Tegramin-30 : V. 1.33 ou version ultérieure
- LaboForce-100: V. 3.03 ou version ultérieure

Si cela est négligé, il est possible que les échantillons soient éjectés de la machine.



PRUDENCE

Pour empêcher les échantillons de se détacher du porte-échantillons, s'assurer que le ou les échantillon(s) soient entièrement recouverts par le porte-échantillons flexibles.



PRUDENCE

Utiliser uniquement des échantillons dans les dimensions recommandées. S'ils ne sont pas dans les dimensions recommandées, ils sont susceptibles de se détacher du porte-échantillons flexibles et de tomber.

2 Installation

2.1 Description du dispositif

Le dispositif est un porte-échantillons à tiges à ressort qui sécurise l'échantillon pendant le processus de préparation.

L'opérateur sécurise l'échantillon dans le dispositif et veille à ce que l'échantillon ne dépasse pas du porte-échantillons.

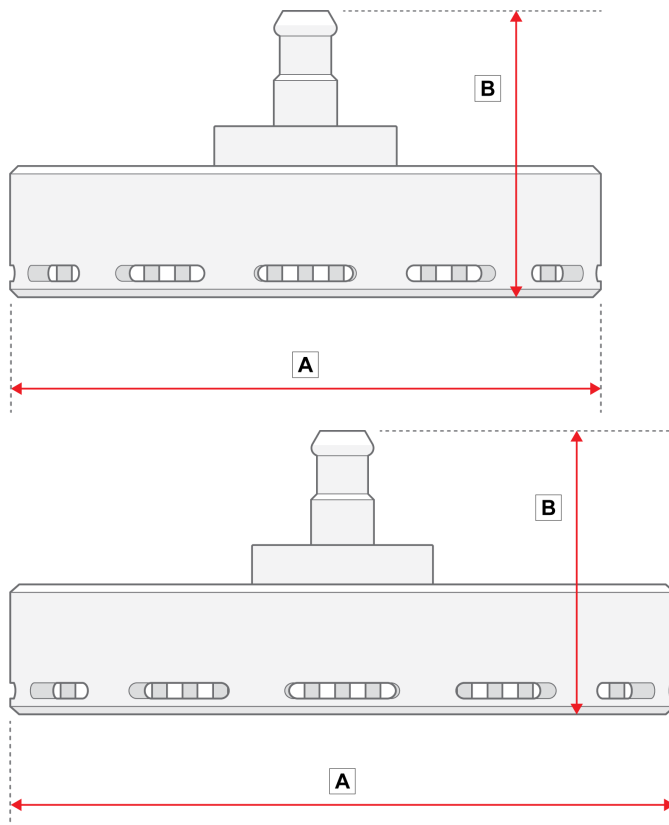
L'opérateur place le dispositif dans la machine.

L'opérateur place l'échantillon sur le support de préparation et met la machine en marche en pressant le bouton de mise en marche.

La machine s'arrête automatiquement lorsque le processus est terminé.

L'opérateur nettoie l'échantillon avant l'étape de préparation suivante ou l'inspection.

2.2 Aperçu



A: 149 mm (5,86")
B: 72 mm (3")

A: 169 mm (6,65")
B: 72 mm (3")

2.3 Vérifier la liste d'emballage

Des accessoires en option peuvent être inclus dans la caisse d'emballage.

La caisse de transport contient les pièces suivantes:

Unités.	Description
1	Porte-échantillons flexibles
1	Jeu de modes d'emploi

3 Transport et stockage

Si, à tout moment après l'installation, il est nécessaire de déplacer l'unité ou de la stocker, il est recommandé de suivre un certain nombre de consignes.

- Emballer l'unité avec soin avant son transport. Un emballage insuffisant pourrait causer des dommages sérieux à l'unité et annulerait la garantie. Contacter le SAV Struers.
- Nous vous recommandons d'utiliser l'emballage et les fixations d'origine.

3.1 Stockage à long terme ou transport

- Avant le stockage ou l'expédition, placer le dispositif dans son emballage d'origine.

4 Mode d'emploi



RISQUE D'ÉCRASEMENT

Ne pas approcher la main du porte-échantillons flexibles lorsque le porte-échantillons motorisé descend.

**PRUDENCE**

Lire ce Mode d'emploi, ainsi que le Mode d'emploi de la machine avec laquelle cet accessoire sera utilisé.

**PRUDENCE**

Pour veiller à ce que la machine avec laquelle vous utilisez le porte-échantillons flexibles puisse fixer l'échantillon en toute sécurité, la version suivante du logiciel doit être installée sur la machine.

- Tegramin-25, Tegramin-30 : V. 1.33 ou version ultérieure
- LaboForce-100: V. 3.03 ou version ultérieure

Si cela est négligé, il est possible que les échantillons soient éjectés de la machine.

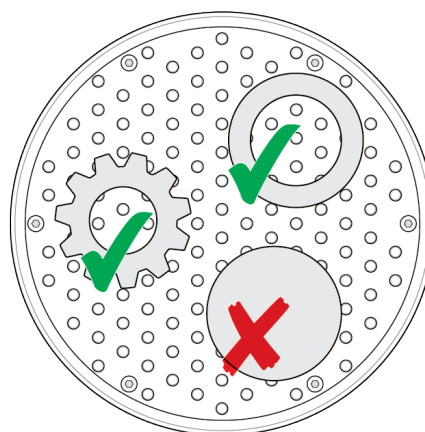
4.1 Taille et traitement de l'échantillon**Remarque**

Retirer les bavures et les bords tranchants de l'échantillon avant la préparation.

**Remarque**

Ne pas utiliser le porte-échantillons flexibles pour préparer des échantillons ronds et solides à la surface uniforme.

Il est possible d'utiliser le porte-échantillons flexibles pour préparer des échantillons ronds et creux.

**Tailles de l'échantillon****PRUDENCE**

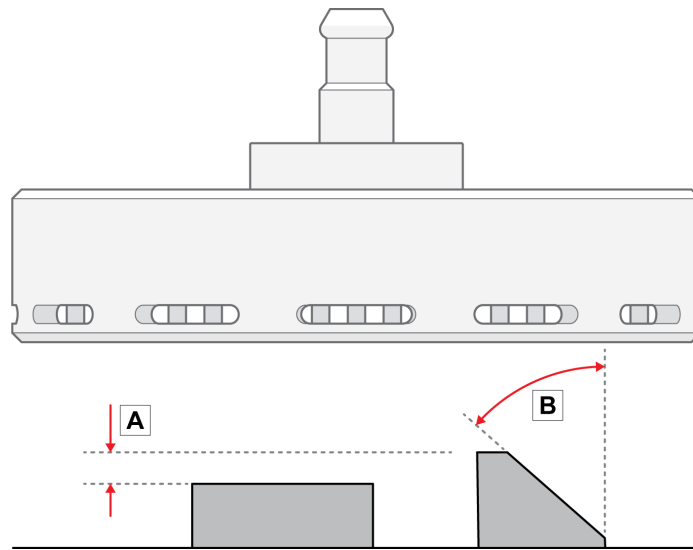
Utiliser uniquement des échantillons dans les dimensions recommandées. S'ils ne sont pas dans les dimensions recommandées, ils sont susceptibles de se détacher du porte-échantillons flexibles et de tomber.

Taille du porte-échantillons flexibles		
140 mm (5,5")	Hauteur	Min.: 10 mm (0,4") Largeur: 20 mm (0,8")
	Zone	Min.: 20 x 40 mm (0,8" x 1,8") Largeur: 90 x 90 mm (4" x 4")
160 mm (6,3")	Hauteur	Min.: 10 mm (0,4") Largeur: 20 mm (0,8")
	Zone	Min.: 20 x 40 mm (0,8" x 1,8") Largeur: 100 x 100 mm (4,3" x 4,3")

Forme de l'échantillon

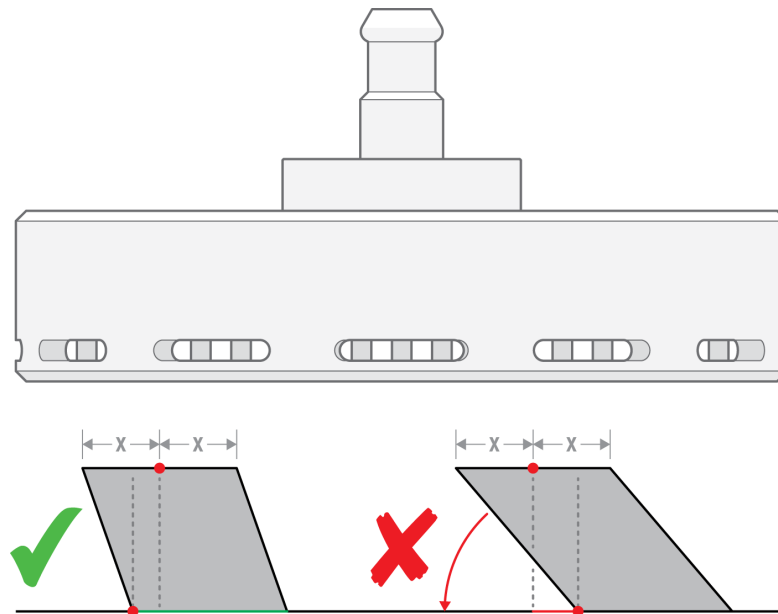
- A La hauteur des échantillons ne doit pas varier de plus de 6 mm (0,23").
Les trous, cavités, etc. ne doivent pas excéder 50 % de la zone totale de l'échantillon.

- B** L'angle du bord de l'échantillon ne doit pas être supérieur à 50°. Si l'angle est plus important, il est possible que l'échantillon tombe du porte-échantillons flexibles.



Remarque

Ne pas utiliser le porte-échantillons flexibles pour préparer des échantillons lorsque la partie supérieure de l'échantillon n'est pas soutenue par la partie inférieure de l'échantillon. Si c'est le cas, l'échantillon s'inclinera.



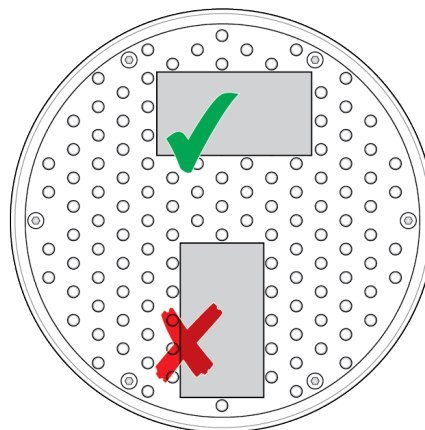
4.2 Placer les échantillons



Remarque

Placer les échantillons de manière à qu'ils ne dépassent pas du MD-Disc.

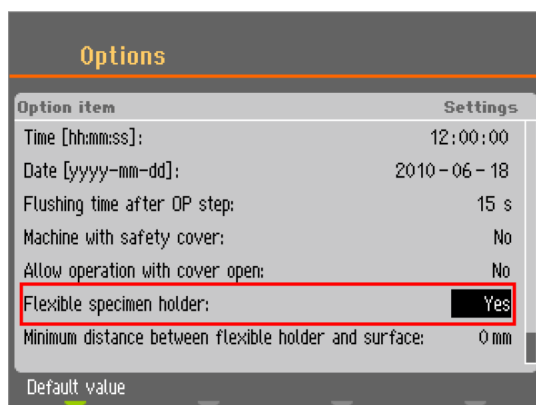
Toujours placer le côté le plus long de l'échantillon de manière à ce qu'il soit parallèle au sens de rotation.



4.3 Utiliser un porte-échantillons flexibles

Procédure

1. Dans l'écran **Main menu** (Menu principal), sélectionnez **Flexible specimen holder methods** (Méthodes pour porte-échantillons flexibles).
2. Si l'élément de menu **Flexible specimen holder methods** (Méthodes pour porte-échantillons flexibles) n'est pas disponible dans le menu principal, vous devez l'activer dans le logiciel :
 - Dans le menu **Configuration** (Configuration), sélectionner **Options** (Option).
 - Régler **Flexible specimen holder** (Porte-échantillons flexibles) sur **Yes** (Oui).



Procédure

1. Dans l'écran **Main menu** (Menu principal), sélectionnez **Flexible specimen holder methods** (Méthodes pour porte-échantillons flexibles).
2. Si l'élément de menu **Flexible specimen holder methods** (Méthodes pour porte-échantillons flexibles) n'est pas disponible dans le menu principal, vous devez l'activer dans le logiciel :
 Choisir **Configuration** (Configuration) -> **Options** (Option) et régler le paramètre **Flexible specimen holder** (Porte-échantillons flexibles) sur **Yes** (Oui).

Insérer un porte-échantillons flexibles



PRUDENCE

Pour empêcher les échantillons de se détacher du porte-échantillons, s'assurer que le ou les échantillon(s) soient entièrement recouverts par le porte-échantillons flexibles.



RISQUE D'ÉCRASEMENT

Ne pas approcher la main du porte-échantillons flexibles lorsque le porte-échantillons motorisé descend.

Procédure**Conseil**

Veiller à utiliser suffisamment de force selon la taille de l'échantillon et les recommandations de Struers. Les méthodes du Guide Metalog de Struers se basent sur un échantillon avec une zone de 7 cm². Ajuster la méthode selon votre zone d'échantillon spécifique.

**Conseil**

Veiller à ce que le support de préparation soit suffisamment mouillé avant de commencer le processus de préparation.

1. Presser le bouton **Descendre/Monter** pour s'assurer que la tête du porte-échantillons motorisé soit complètement levée.
2. Presser le bouton noir sur la tête du porte-échantillons motorisé.
3. Insérer le porte-échantillons flexibles et le faire tourner jusqu'à ce que les trois tiges soient alignées avec les orifices dans le porte-échantillons motorisé.
4. Pousser le porte-échantillons flexibles vers le haut jusqu'à ce qu'il se verrouille en position.
5. Relâcher le bouton noir sur la tête du porte-échantillons motorisé. S'assurer que le porte-échantillons flexibles soit solidement fixé.

**Utiliser le porte-échantillons flexibles**

1. Placer l'échantillon ou les échantillons sur le support de préparation.
2. Presser le bouton **Descendre/Monter** pour abaisser le porte-échantillons flexibles.
3. S'assurer qu'aucun échantillon ne dépasse du porte-échantillons flexibles. Si c'est le cas, ajuster les échantillons.
 - Presser le bouton **Descendre/Monter** pour lever le porte-échantillons flexibles.
 - Ajuster les échantillons.
4. Répéter jusqu'à ce que tous les échantillons soient correctement placés.
5. Démarrer le processus de préparation.

Le processus de préparation s'arrête automatiquement lorsque le temps de préparation programmé est écoulé.
6. Nettoyer le porte-échantillons flexibles avant la prochaine étape de préparation.

**Régler la hauteur du porte-échantillons flexibles****Remarque**

Cette procédure s'applique uniquement à Tegramin-25 et Tegramin-30.

Pour éviter que le porte-échantillons flexibles n'entre en contact avec le support de préparation, vous pouvez régler la hauteur entre le porte-échantillons flexibles et le support de préparation.

1. Choisir **Configuration** (Configuration) > **Miscellaneous** (Divers) > **Min. distance flexible holder - surface** (Distance min. entre porte-échantillons flexible et support). Plus la valeur est faible, plus le porte-échantillons flexibles peut se déplacer proche du support de préparation avant que le logiciel ne l'empêche de se déplacer davantage vers le bas.

Régler la hauteur du porte-échantillons flexibles**Remarque**

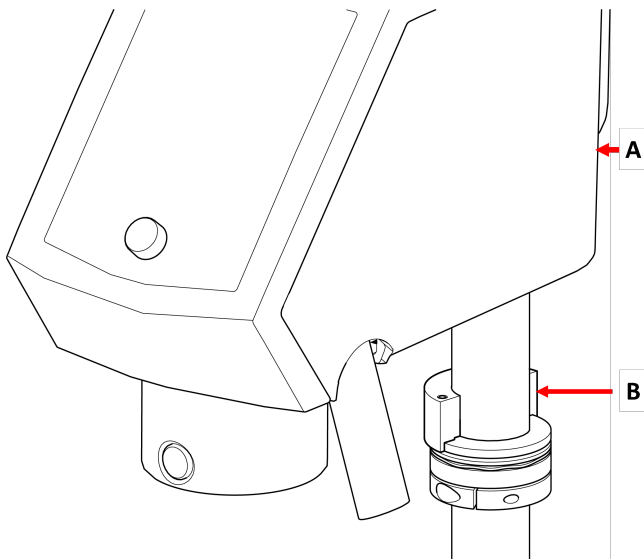
Cette procédure s'applique uniquement à LaboForce-100.

Régler la hauteur de l'anneau pour pouvoir utiliser le porte-échantillons flexibles avec LaboForce-100. Voir le mode d'emploi fourni avec l'équipement spécifique.

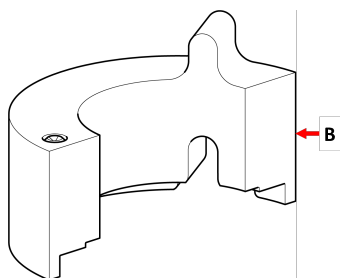
4.4 Régler la hauteur du porte-échantillons flexibles

Procédure

1. Régler le LaboForce-100 comme indiqué dans le mode d'emploi LaboForce-100.
2. Fixer la pièce de distance comme montré dans l'illustration ci-dessous.



- A LaboForce-100
B Pièce de distance



- B Pièce de distance



Remarque

Veillez à retirer la pièce de distance si vous allez à nouveau travailler avec des plaque porte-échantillons ou des porte-échantillons classiques.

4.5 Régler la position horizontale du porte-échantillons flexibles

Avec un porte-échantillons flexibles :

1. Presser le bouton **Descendre/Monter** pour faire descendre la tête du porte-échantillons motorisé.
2. Desserrer les 2 vis de fixation qui maintiennent la colonne de support du panneau de commande.
3. Le porte-échantillons flexibles devra être positionné de manière à ne pas laisser l'échantillon dépasser de plus de 1 mm au-delà du bord du disque de préparation.



5 Maintenance

Une bonne maintenance est nécessaire pour garantir un temps de fonctionnement et une durée de vie maximum du dispositif.

Nettoyage



Remarque

Ne pas utiliser d'acétone, de benzol ou de solvants similaires.

Variateur de

- Nettoyer le dispositif entre chaque étape de préparation ou chaque jour.

Procédure

- Pour nettoyer le dispositif, utiliser Lavamin ou une brosse à vaisselle et du détergent domestique classique.
Si vous avez préparé des échantillons utilisant une grande quantité de résine, nettoyer le dispositif avec une brosse à vaisselle.
- Sécher le dispositif avec les tiges vers le bas.
- Stocker le dispositif avec les tiges vers le bas.

6 Caractéristiques techniques

Sujet	Spécifications	
Normes de sécurité	Marquage CE conformément aux Directives UE	
REACH	Pour en savoir plus sur la REACH, contactez votre agence locale Struers.	
Niveau de bruit	Voir le niveau de bruit indiqué pour la machine spécifique utilisant ce dispositif.	
Environnement opérationnel	Température ambiante	0 – 40°C (41 – 104°F)
	Humidité	S/O
Conditions de stockage et de transport	Température ambiante	-30 – 60°C (32 – 140°F)
	Humidité	Sans condensation
Dimensions et poids	Diamètre	Diamètre 140 mm : 149 mm (5,86") Diamètre 160 mm : 169 mm (6,65")
	Hauteur	Diamètre 140 mm : 72 mm (3") Diamètre 160 mm : 72 mm (3")
	Poids	Diamètre 140 mm : 1,3 kg (2,86 lbs) Diamètre 160 mm : 1,7 kg (3,74 lbs)

7 Indication d'erreurs

Problème	Cause possible	Solution
Le processus ne peut pas démarrer. Voir les messages d'erreur pour la machine.	Le porte-échantillons flexibles est trop près du support. Ceci peut être causé par une configuration incorrecte ou un mauvais réglage de la hauteur, c'est-à-dire si l'échantillon est trop bas ou si la force est trop élevée.	Changer la force. Utiliser des échantillons plus hauts. Changer la configuration. Consulter le mode d'emploi de la machine utilisée actuellement.
Les tiges sur le porte-échantillons flexibles touchent le support de préparation.	Le paramètre de force est trop élevé ou les échantillons sont trop bas. La valeur du logiciel indiquant à quel point le porte-échantillons peut être proche de la table rotative est définie sur une valeur trop faible.	Diminuer la force. Consulter le mode d'emploi de la machine utilisée actuellement. Augmenter la hauteur de l'échantillon.
Les échantillons tombent du porte-échantillons flexibles.	Les échantillons n'ont pas été placés correctement. Une force insuffisante est appliquée.	Voir Placer les échantillons ► 8. Augmenter la force.
Les tiges sur le porte-échantillons flexibles se coincent dans la plaque de fond.	Le porte-échantillons flexibles est sale.	Nettoyer le porte-échantillons flexibles. Voir Maintenance ► 12.
Les échantillons développent une forme de crayon.	Les échantillons n'ont pas été placés correctement. La zone d'échantillon est trop petite. L'échantillon est trop haut. La géométrie de l'échantillon est ronde et solide.	Voir Placer les échantillons ► 8. Tourner l'échantillon et répéter l'étape.
Il est difficile d'insérer le porte-échantillons flexibles dans la machine.	L'accouplement est usé.	Vérifier l'accouplement. Contacter le SAV Struers.
Les supports ont été endommagés.	L'échantillon comporte des bavures. L'échantillon comporte des bords tranchants. Une force trop élevée est appliquée à l'échantillon. La zone d'échantillon est trop petite.	Éliminer les bavures. Éliminer les bords tranchants. Baisser la force.
Courte durée de vie du drap de polissage	Le drap de polissage est trop souple.	Utiliser un drap de polissage plus dur. Télécharger la brochure « Guide des draps de polissage » sur le site web de Struers.

8 Elimination

Veillez contacter les autorités locales pour toutes informations sur la méthode d'élimination correcte conforme à la législation nationale.

Les porte-échantillons sont fabriqués en acier inoxydable et plastique et ne contiennent aucun composant classifié dangereux.

Les porte-échantillons flexibles peuvent être éliminés comme déchets métalliques.

9 Fabricant

Struers ApS
Pederstrupvej 84
DK-2750 Ballerup, Danemark
Téléphone : +45 44 600 800
Fax : +45 44 600 801
www.struers.com

Responsabilité du fabricant

Les restrictions suivantes doivent être observées. Le non-respect de ces restrictions pourra entraîner une annulation des obligations légales de Struers.

Le fabricant décline toute responsabilité en cas d'erreurs dans le texte et/ou les illustrations dans ce mode d'emploi. Les informations contenues dans ce mode d'emploi pourront subir des modifications ou des changements sans aucun avis préalable. Certains accessoires ou pièces détachées, ne faisant pas partie de la présente version de l'équipement, peuvent cependant être mentionnés dans le mode d'emploi.

Le fabricant ne sera considéré comme responsable des effets sur la sécurité, la fiabilité et la performance de l'équipement que si l'équipement est utilisé, entretenu et maintenu conformément aux instructions du mode d'emploi.

Déclaration d'incorporation d'une quasi-machine


Fabricant	Struers ApS • Pederstrupvej 84 • DK-2750 Ballerup • Danemark
Nom	Porte-échantillons flexibles
Modèle	S/O
Fonction	Porte-échantillons pour LaboForce-100, Tegramin-25 et Tegramin-30
Type	07066941 et 07066961

Les machines décrites ci-dessus ne devront être utilisées exclusivement qu'avec:

Et ne devra pas être mis en service avant que les machines finales, dans lesquelles il devra être incorporé, aient été déclarées en conformité avec le présent règlement, lorsque cela est approprié.

No de série

LaboForce-100, Tegramin-25 et Tegramin-30

 Module H, selon une approche globale

UE

Nous déclarons que le produit mentionné est conforme aux législations, directives et normes suivantes :

2006/42/EC

Autorisé à constituer le dossier technique/
Signataire autorisé

Date : [Release date]

en For translations see
bg За преводи вижте
cs Překlady viz
da Se oversættelser på
de Übersetzungen finden Sie unter
el Για μεταφράσεις, ανατρέξτε στη διεύθυνση
es Para ver las traducciones consulte
et Tõlked leiata aadressilt
fi Katso käännökset osoitteesta
fr Pour les traductions, voir
hr Za prijevode idite na
hu A fordítások itt érhetőek el
it Per le traduzioni consultare
ja 翻訳については、
lt Vertimai patalpinti
lv Tulkojumus skatīt
nl Voor vertalingen zie
no For oversettelser se
pl Aby znaleźć tłumaczenia, sprawdź
pt Consulte as traduções disponíveis em
ro Pentru traduceri, consultați
se För översättningar besök
sk Preklady sú dostupné na stránke
sl Za prevode si oglejte
tr Çeviriler için bkz
zh 翻译见

www.struers.com/Library