

Secotom-20

Betriebsanleitung

Übersetzung der Originalbetriebsanleitung



CE

Dok. Nr.: 16857026-08_C_de
Auslieferungsdatum: 2024.01.23

Copyright

Der Inhalt der Betriebsanleitung ist Eigentum von Struers ApS. Kein Teil dieser Betriebsanleitung darf ohne schriftliche Genehmigung von Struers ApS reproduziert werden.

Alle Rechte vorbehalten. © Struers ApS .

Inhaltsverzeichnis

1	Über diese Betriebsanleitung	6
1.1	Struers Fachwissen	6
1.2	Zubehör	6
2	Sicherheit	7
2.1	Bestimmungsgemäße Verwendung	7
2.2	Secotom-20 Sicherheitshinweise	7
2.2.1	Vor Gebrauch sorgfältig lesen	7
2.3	Sicherheitshinweise	8
2.4	In dieser Anleitung verwendete Sicherheitshinweise	9
3	Erste Schritte	11
3.1	Gerätebeschreibung	11
3.2	Übersicht	12
3.3	Not-Aus	15
3.4	Sicherheitsverschluss	15
4	Transport und Lagerung	16
4.1	Transport	16
4.2	Lagerung über einen längeren Zeitraum oder Transport	18
5	Installation	18
5.1	Das Gerät auspacken	18
5.2	Packungsinhalt überprüfen	19
5.3	Das Gerät anheben	19
5.4	Standort	20
5.5	Stromversorgung	22
5.5.1	1-Phasen-Stromversorgung	22
5.5.2	2-Phasen-Stromversorgung	23
5.5.3	Anschluss an das Gerät	23
5.5.4	Elektrische Anschlüsse in der Trennkammer	23
5.6	Umlaufkühleinheit	24
5.6.1	Wasserempfindliche Materialien	25
5.6.2	Optimierung der Kühlung	26
5.7	Montieren Sie die Trennscheibe	26
5.8	Absaugsystem (Optional)	28
5.9	Geräuschbildung	29
5.10	Vibrationen	30

6 Für den Betrieb vorbereiten	30
6.1 Die Taste der Zwei-Hand-Schaltung	30
6.2 Höhenverstellung der Trennscheibe	31
6.3 Trenntisch	31
6.3.1 Trenntisch positionieren	32
6.4 Laserlineal	32
6.5 Spannwerkzeuge	33
6.6 Spannvorrichtung für Probenhalter	33
6.7 Abrieb sammeln	34
7 Grundzüge der Bedienung	35
7.1 Funktionen der Steuereinheit	35
7.2 Anzeige	36
7.3 Ändern Sie die Einstellungen	37
7.4 Main menu (Hauptmenü)	38
7.5 Systemstart – Inbetriebnahme	38
7.6 Trennmethoden	40
7.6.1 Einstellungen	40
7.6.2 Rückkehrposition	41
7.6.3 OptiFeed	42
7.7 Probenhaltersystem zur manuellen X-Positionierung (optional)	42
7.8 Rotations-Spannvorrichtung (optional)	43
7.9 Starten Sie einen Trennvorgang	43
7.10 Stoppen Sie den Trennvorgang	44
7.11 Spülschlauch	44
8 Das Menü Maintenance (Wartung)	46
8.1 Das Menü	46
9 Configuration (Konfiguration) Menü	47
10 Wartung und Service	49
10.1 Allgemeine Reinigung	49
10.2 Spannvorrichtungen	49
10.3 Trenntische	50
10.4 Trennscheiben	50
10.5 Schläuche ändern	52
10.6 Täglich	54
10.7 Wöchentlich	55
10.7.1 Reinigen Sie die Trennkammer	56
10.7.2 Prüfen Sie den Kühlmittelkammer	56
10.7.3 Schlauch für wasserfreie Kühlfüssigkeit	57
10.8 Monatlich	57

10.8.1 Den Kühlmittelank reinigen.	57
10.9 Jährlich	59
10.9.1 Die Schutzabdeckung	59
10.9.2 Prüfen Sie die Sicherheitseinrichtungen	59
10.9.3 Not-Aus	60
10.9.4 Die Verriegelung der Schutzabdeckung	60
10.9.5 Die Taste zur selbsttätigen Rückstellung	61
10.10 Ersatzteile	61
10.11 Wartung und Reparatur	62
10.12 Entsorgung	63
11 Fehlersuche und -behebung	64
11.1 Probleme der Maschine	64
11.2 Trennprobleme	65
11.3 Fehlermeldungen	68
12 Technische Daten	74
12.1 Technische Daten	74
12.2 Kategorien des Sicherheitskreises/Performance Level	77
12.3 Technische Daten - Gerätemodule	78
12.4 Sicherheitsbezogene Teile von Steuerungen (SRP/CS)	78
12.5 Pläne	79
12.6 Vorschriften und Normen	82
13 Hersteller	82
Konformitätserklärung	83

1 Über diese Betriebsanleitung



VORSICHT

Geräte von Struers dürfen nur zusammen mit der mit dem Gerät gelieferten Betriebsanleitung und wie darin beschrieben verwendet werden.



Hinweis

Lesen Sie die Betriebsanleitung vor Gebrauch des Geräts sorgfältig durch.



Hinweis

Wenn Sie bestimmte Informationen detailreicher sehen wollen, öffnen Sie die Online-Version dieser Anleitung.

1.1 Struers Fachwissen

Das materialografische Trennen ist in der Regel der erste Schritt zur Gefügeanalyse.

Gute Kenntnisse über den Trennvorgang erleichtern die Wahl geeigneter Einspann- und Trennverfahren und gewährleisten so einen Schnitt mit höchster Qualität.

Minimale Trennartefakte vereinfachen die anschließenden materialografischen Schritte und stellen eine gute Basis für eine effiziente, qualitativ hochwertige Präparation dar.



Tipp

Weitere Informationen finden Sie im Abschnitt Trennen auf der Website von Struers.

1.2 Zubehör

Zubehör

Weitere Informationen über das verfügbare Angebot finden Sie in der Secotom-20 Broschüre:

- [Die Struers Webseite](http://www.struers.com) (<http://www.struers.com>)

Verbrauchsmaterialien

Das Gerät ist für die Anwendung ausschließlich zusammen mit Verbrauchsmaterialien von Struers vorgesehen, die speziell für diese Zwecke und für diesen Gerätetyp entwickelt wurden.

Andere Produkte können aggressive Lösungsmittel enthalten, die beispielsweise die Gummidichtungen zerstören können. Die Garantie deckt u. U. keine beschädigten Geräteteile (wie Dichtungen und Schläuche) ab, wenn eine solche Beschädigung direkt auf die Verwendung von Verbrauchsmaterialien zurückgeführt werden kann, die nicht von Struers stammen.

Weitere Informationen über das verfügbare Angebot finden Sie hier: [Die Struers Webseite](http://www.struers.com) (<http://www.struers.com>).

2 Sicherheit

2.1 Bestimmungsgemäße Verwendung

Das Gerät ist für das professionelle, automatische materialographische Trennen von Werkstoffen für die anschließende materialographische Untersuchung vorgesehen.

Das Gerät darf nur von entsprechend ausgebildetem bzw. geschultem Personal bedient werden.

Das Gerät ist für die Anwendung ausschließlich zusammen mit Verbrauchsmaterialien von Struers vorgesehen, die speziell für diese Zwecke und für diesen Gerätetyp entwickelt wurden.

Das Gerät ist für den Einsatz durch Fachkräfte in einem entsprechenden Umfeld (z. B. materialographisches Labor) vorgesehen.

Das Gerät darf nicht für folgende Zwecke verwendet werden: Trennen von Werkstoffen, die keine festen, für materialographische Untersuchungen geeigneten Werkstoffe sind.

Das Gerät ist nicht geeignet für alle explosiven und/oder entflammbaren Werkstoffe oder Werkstoffe, die während der spanabhebenden Bearbeitung, Erwärmung oder unter Druck nicht stabil sind.

Das Gerät darf nicht zusammen mit Trennscheiben verwendet werden, die die Geräteanforderungen nicht erfüllen (z. B. gezahnte Trennscheiben).

Modell Secotom-20

2.2 Secotom-20 Sicherheitshinweise

2.2.1 Vor Gebrauch sorgfältig lesen

1. Die Nichtbeachtung dieser Anweisungen und der unsachgemäße Umgang mit dem Gerät können zu schweren Verletzungen und Sachschäden führen.
2. Das Gerät muss gemäß den für den Standort vorgeschriebenen Sicherheitsvorschriften angeschlossen werden. Das Gerät und alle angeschlossenen Geräte müssen in betriebsbereitem Zustand sein.
3. Jeder Benutzer muss die Sicherheitshinweise und die Betriebsanleitung sowie die einschlägigen Abschnitte der Anleitung jedes angeschlossenen Geräts oder sonstigen Zubehörs gelesen haben.
Jeder Benutzer muss die Betriebsanleitung und, sofern zutreffend, das Sicherheitsdatenblatt der zu verwendenden Verbrauchsmaterialien gelesen haben.
4. Das Gerät darf nur von entsprechend ausgebildetem bzw. geschultem Personal bedient und gewartet werden.
5. Verwenden Sie nur unbeschädigte Trennscheiben, die für folgende Mindestwerte zugelassen sind: 5000 U/min

6. Das Gerät muss auf einem sicheren und stabilen Tisch in passender Arbeitshöhe aufgestellt werden. Der Tisch muss in der Lage sein, das Gerät sowie ergänzendes Zubehör und Verbrauchsmaterial zu tragen
7. Kontrollieren Sie, dass die tatsächliche Versorgungsspannung der Spannung entspricht, die auf dem Typenschild des Geräts angegeben ist. Das Gerät muss geerdet sein. Beachten Sie immer lokale Vorschriften. Wenn Sie das Gerät auseinanderbauen oder Zusatzgeräte installieren wollen, muss die Stromversorgung zuerst unterbrochen und der Netzstecker gezogen bzw. das Netzkabel abgeklemmt werden.
8. Laserstrahlung. Blicken Sie nicht in den Strahl und setzen Sie Nutzer nicht der Teleskopoptik aus. Laserprodukt der Klasse 1M.
9. Verbrauchsmaterialien: Verwenden Sie nur Verbrauchsmaterialien, die für die Anwendung auf materialographischen Maschinen entwickelt worden sind.
10. Beachten Sie beim Handhaben, Mischen, Füllen, Leeren und Entsorgen die für die Kühlflüssigkeiten mit Zusätzen geltenden Sicherheitsbestimmungen. Vermeiden Sie Hautkontakt.
11. Beachten Sie beim Öffnen der Haube den hervorstehenden Sicherheitsriegel.
12. Das Werkstück muss sicher im Spannwerkzeug oder einer ähnlichen Vorrichtungen eingespannt sein.
13. Tragen Sie geeignete Arbeitshandschuhe, um Finger vor Schleifmittel und warmen/scharfen Proben zu schützen.
14. Tragen Sie bei Verwendung des Spülschlauchs eine Sicherheitsbrille. Verwenden Sie den Spülschlauch nur zum Reinigen innerhalb der Trennkammer.
15. Falls das Gerät sich ungewöhnlich verhält oder falsche Funktionen aufweist, schalten Sie die Maschine aus und rufen Sie den technischen Service.
16. Vor allen Wartungsarbeiten muss das Gerät vom Netz getrennt werden. Warten Sie 15 Minuten, bis der Reststrom von den Kondensatoren entladen ist.
17. Schalten Sie das Gerät höchstens einmal alle drei Minuten ein oder aus. Anderenfalls können Schäden an elektrischen Bauteilen verursacht werden.
18. Im Falle eines Feuers warnen Sie Personen in der Nähe und rufen erforderlichenfalls die Feuerwehr. Verwenden Sie zum Löschen einen Pulverfeuerlöscher. Verwenden Sie auf keinen Fall Wasser.

2.3 Sicherheitshinweise

Struers verwendet die folgenden Symbole, um auf mögliche Gefahren hinzuweisen.



WARNUNG VOR ELEKTRISCHER SPANNUNG

Dieses Symbol zeigt eine Gefährdung durch elektrische Spannung an, die, wenn nicht vermieden, zum Tod oder zu einer schweren Verletzung führen kann.



GEFAHR

Dieses Symbol zeigt eine Gefährdung mit hohem Risiko an, die, wenn nicht vermieden, zum Tod oder zu einer schweren Verletzung führen kann.

**WARNUNG**

Dieses Symbol zeigt eine Gefährdung mit mittlerem Risiko an, die, wenn nicht vermieden, zum Tod oder zu einer schweren Verletzung führen kann.

**VORSICHT**

Dieses Symbol zeigt eine Gefährdung mit geringem Risiko an, die, wenn nicht vermieden, zu einer geringen oder mittelschweren Verletzung führen kann.

**WARNUNG VOR HANDVERLETZUNGEN**

Dieses Symbol zeigt eine Quetschgefahr der Hand an, die, wenn nicht vermieden, zu einer geringen, mittelschweren oder schweren Verletzung führen kann.

**GEFAHR DURCH HITZE**

Dieses Symbol zeigt eine Hitzegefahr an, die, wenn nicht vermieden, zu einer geringen, mittelschweren oder schweren Verletzung führen kann.

**Not-Aus**

Not-Aus

Allgemeine Mitteilungen**Hinweis**

Dieses Symbol gibt an, dass das Risiko einer Sachbeschädigung besteht oder die Notwendigkeit, besonders aufmerksam zu sein.

**Tip**

Dieses Symbol bedeutet, dass zusätzliche Informationen und Hinweise verfügbar sind.

2.4 In dieser Anleitung verwendete Sicherheitshinweise**WARNUNG VOR ELEKTRISCHER SPANNUNG**

Vor der Installation eines elektrischen Geräts muss die Stromversorgung unterbrochen werden.

Das Gerät muss geerdet sein.

Kontrollieren Sie, dass die tatsächliche Versorgungsspannung der Spannung entspricht, die auf dem Typenschild des Geräts angegeben ist.

Falsche Anschlussspannung kann Schäden an elektrischen Bauteilen verursachen.

**WARNUNG**

Geräte von Struers dürfen nur zusammen mit der mit dem Gerät gelieferten Betriebsanleitung und wie darin beschrieben verwendet werden.



WARNUNG

Die Schutzabdeckung muss sofort nach einem Schaden, der zu einer Schwächung führen könnte, ausgetauscht werden. Das kann z. B. durch den Einschlag eines Teils oder durch sichtbare Zeichen für Verschleiß oder Beschädigung sein.



WARNUNG

Verwenden Sie niemals ein Gerät mit defekten Sicherheitsvorrichtungen. Setzen Sie sich mit dem Struers Service in Verbindung.



WARNUNG

Teile, die für den sicheren Betrieb des Geräts unabdingbar sind, dürfen höchstens 20 Jahren lang benutzt werden. Setzen Sie sich mit dem Struers Service in Verbindung.



WARNUNG

Um die Schutzfunktion aufrechtzuerhalten, muss die Schutzabdeckung alle 5 Jahre ausgetauscht werden. Auf einem Schild auf der Schutzabdeckung ist angegeben, wann sie zu ersetzen ist.

 **Struers**
Safety glass
Sicherheitsglas
Verre sécurit



WARNUNG

Warnen Sie im Falle eines Brandes Personen in der Nähe, alarmieren Sie die Feuerwehr und unterbrechen Sie die Stromversorgung. Verwenden Sie zum Löschen einen Pulverfeuerlöscher. Verwenden Sie auf keinen Fall Wasser.



WARNUNG

Laserstrahlung. Blicken Sie nicht in den Strahl und setzen Sie Nutzer nicht der Teleskopoptik aus. Laserprodukt der Klasse 1M.



WARNUNG VOR HANDVERLETZUNGEN

Achten Sie beim Umgang mit dem Gerät auf Ihre Finger. Tragen Sie beim Umgang mit schweren Teilen Sicherheitsschuhe.



VORSICHT

Beachten Sie beim Öffnen der Sicherheitshaube den hervorstehenden Sicherheitsriegel.



VORSICHT

Beginnen Sie das Spülen erst dann, wenn der Spülschlauch in die Trennkammer gerichtet ist.



VORSICHT

Lesen Sie vor der Verwendung das Sicherheitsdatenblatt des Zusatzes für Kühlfüssigkeit.



VORSICHT

Vermeiden Sie Hautkontakt mit dem Kühlmittelzusatz. Tragen Sie immer Schutzhandschuhe und eine Schutzbrille.

**VORSICHT**

Das Hörvermögen kann dauerhaft geschädigt werden, wird es dauerhaftem Lärm ausgesetzt.

Tragen Sie bei Schallpegeln, die die zulässigen örtlichen Grenzwerte überschreiten, einen Gehörschutz.

**VORSICHT**

Während der manuellen Präparation besteht das Risiko von Vibrationen von der Hand zum Arm.

Lang andauernde Schwingungen können Unbehagen, Gelenkschädigungen und sogar neurologische Schädigungen verursachen.

**VORSICHT**

Tragen Sie geeignete Arbeitshandschuhe, um Finger vor Schleifmittel und warmen/scharfen Proben zu schützen.

**VORSICHT**

Tragen Sie geeignete Arbeitshandschuhe, um Finger vor Schleifmittel und warmen/scharfen Proben zu schützen. Kühlmittel kann Späne (Trenn- und Schleifabfälle oder andere Partikel) enthalten.

3 Erste Schritte

3.1 Gerätebeschreibung

Secotom-20 ist eine automatische Trennmaschine zum Trennen der meisten festen und stabilen (nicht explosiven) Werkstoffe. Sie hat einen motorisierten Y-Tisch und einen Tank für die Umlaufkühleinheit. Die Höhe der Trennscheibe wird manuell eingestellt.

Der Bediener startet den Vorgang, indem er die Trennscheibe auswählt und montiert. Der Bediener gibt die Trennparameter (z. B. Trennscheibendrehzahl und Trennlänge) in die Software der Maschine ein.

Das zu trennende Werkstück wird mit Spannwerkzeugen gesichert. Es wird entweder direkt auf dem Trenntisch gespannt oder mithilfe zusätzlicher, auf dem Trenntisch befestigter Aufnahmen, z. B. einem Stativ für Spannvorrichtung.

Die Schutzabdeckung wird beim Einschalten der Maschine automatisch verriegelt. Die Schutzabdeckung wird erst dann entriegelt, wenn sich keine Maschinenteile mehr bewegen und sich der Trenntisch in der gewählten Stopp-Position befindet.

Da die Proben nach dem Trennen heiß sein können, wird beim Umgang mit getrennten Proben das Tragen von Schutzhandschuhen empfohlen.

Die Kühlflüssigkeit enthält Zusätze und Abrieb des Trennverfahrens. Daher wird beim Umgang mit Kühlflüssigkeit das Tragen von Sicherheitsbrillen und Schutzhandschuhen empfohlen.

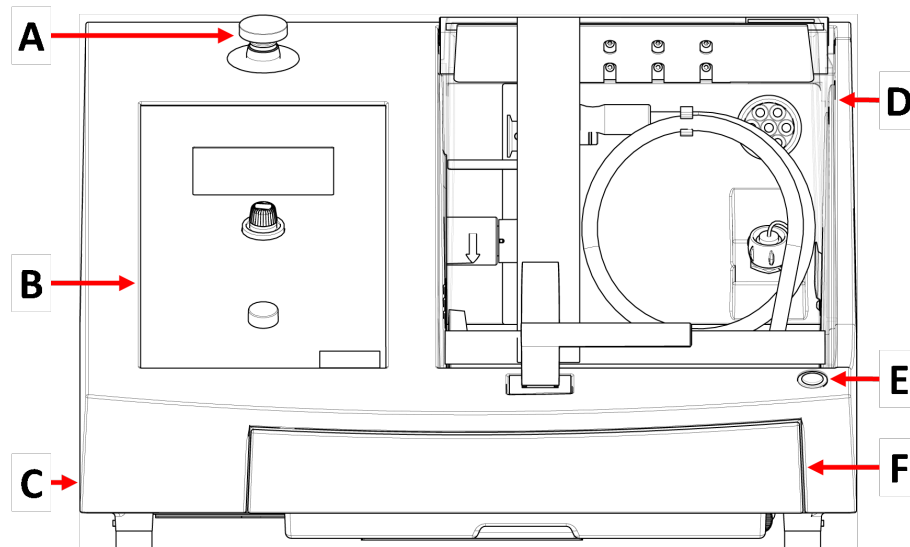
Es ist empfehlenswert, das Gerät an ein externes Absaugsystem anzuschließen, um während des Trennvorgangs entstehende Dämpfe absaugen zu können.

Im Falle eines Stromausfalls während des Vorgangs bleibt die Schutzabdeckung verriegelt. Zum Öffnen der Verriegelung und damit der Schutzabdeckung ist ein Spezialschlüssel erforderlich.

Bei aktiviertem Not-Aus werden keine beweglichen Teile mehr mit Strom versorgt. Die Schutzabdeckung lässt sich jedoch bei aktiviertem Not-Aus öffnen.

3.2 Übersicht

Vorderansicht



- A Not-Aus
- B Bedienfeld
- C Rad zur Höhenverstellung der Trennscheibe

- D Sicherheitsabdeckung
- E Stellteil mit selbsttätiger Rückstellung
- F Kühlmitteltank

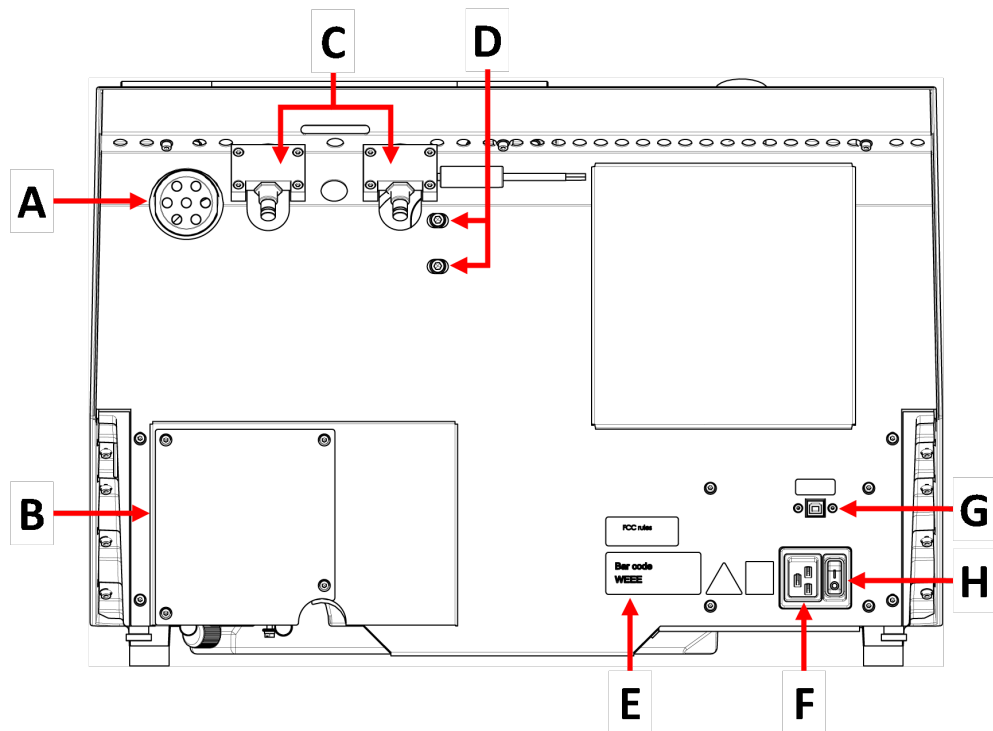


Not-Aus

Der Notstopp-Taster befindet sich an der Vorderseite des Geräts.

- Zum Aktivieren drücken Sie den roten Knopf.
- Zur Freigabe drehen Sie den roten Knopf im Uhrzeigersinn.

Rückseite



A Anschluss für Absauganlage

B Pumpenabdeckung

C Scharniere

D Löcher zur Einstellung des Lasers

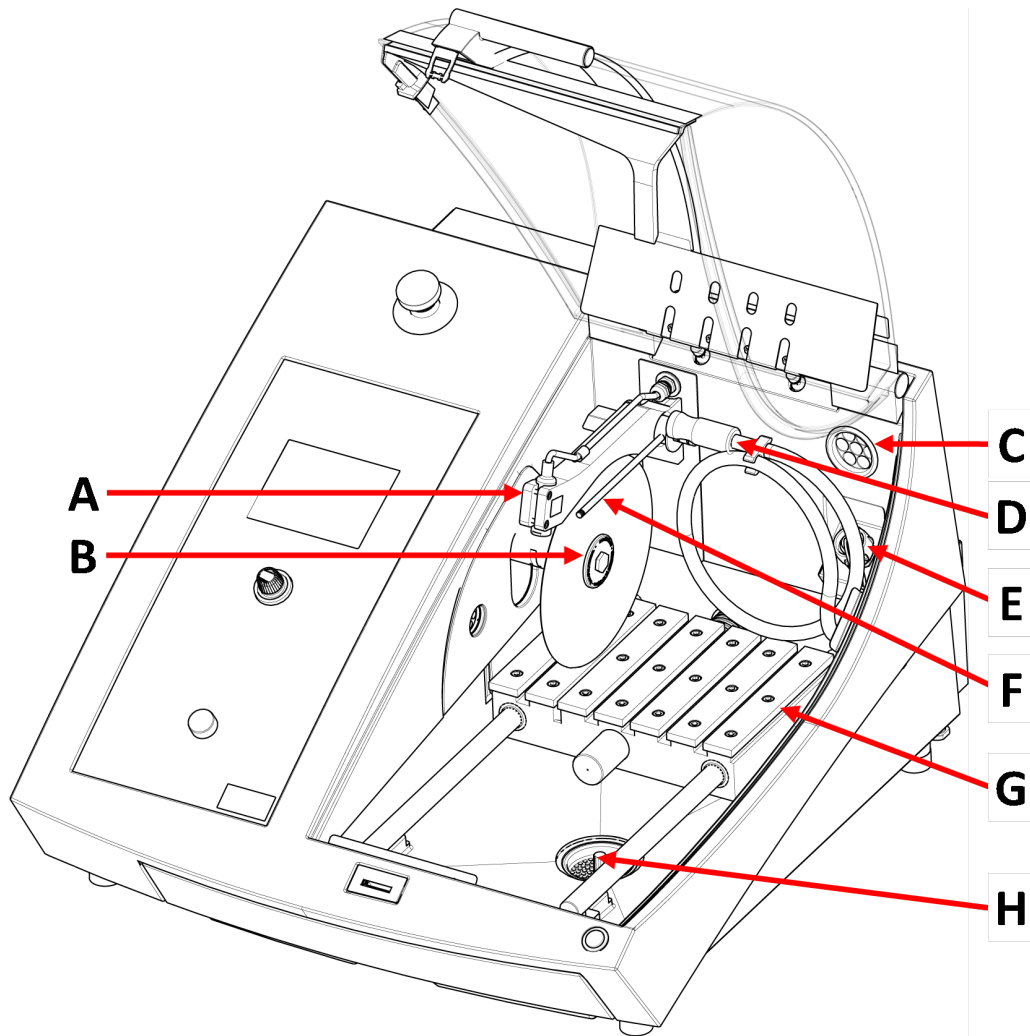
E Typenschild

F Steckdose

G Wartungsstecker

H Hauptschalter

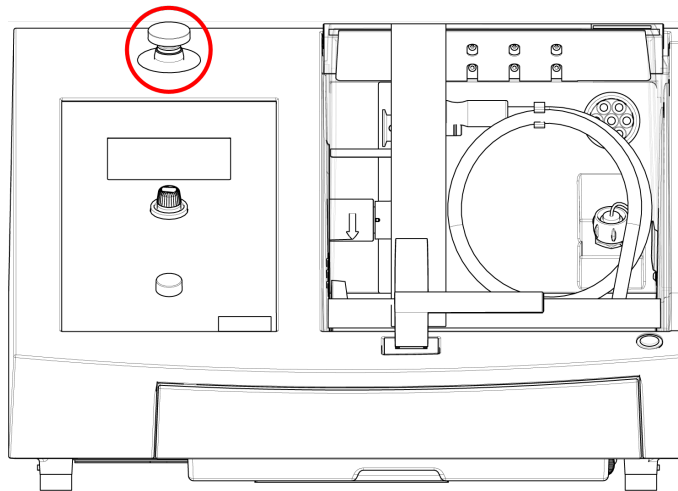
Trennkammer



- A** Laserlineal
- B** Spindel - Trennscheibe
- C** Abzug
- D** Spülschlauch

- E** Steckdose
- F** Kühlflüssigkeitsdüsen
- G** Trenntisch
- H** Abfluss

3.3 Not-Aus



Not-Aus

Verwenden Sie den Not-Aus-Schalter niemals dazu, das Gerät während des normalen Betriebs auszuschalten.

Vor der Freigabe des Not-Aus-Schalters müssen der Grund für deren Aktivierung untersucht und alle erforderlichen Behebungsmaßnahmen ergriffen worden sein.

- Um Not-Aus zu aktivieren, betätigen Sie den roten Not-Aus-Schalter.
- Um Not-Aus freizugeben, drehen Sie den roten Not-Aus-Schalter im Uhrzeigersinn.

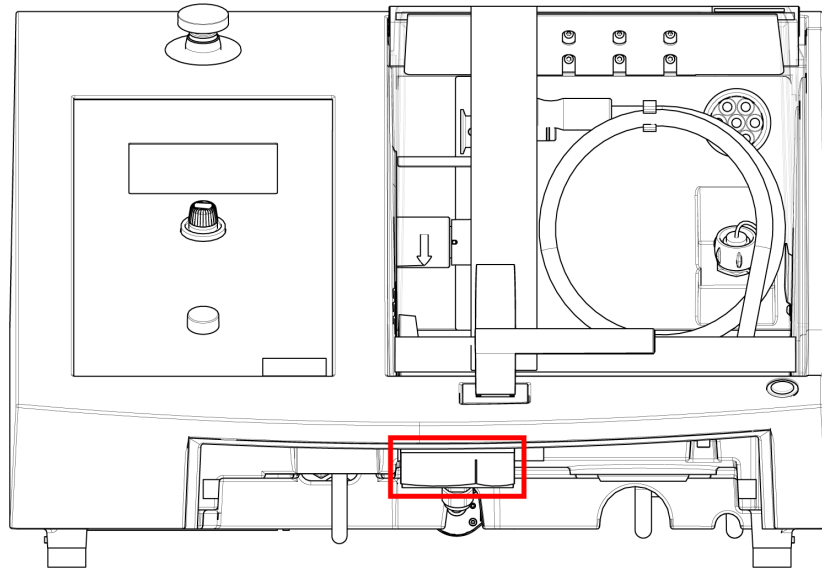
3.4 Sicherheitsverschluss

Sie können die Schutzabdeckung der Maschine nur öffnen, wenn die Maschine an das Stromnetz angeschlossen und der Hauptschalter eingeschaltet ist.

Öffnen der Schutzabdeckung bei abgeschalteter Stromversorgung

Verwenden Sie zum Deaktivieren des Sicherheitsverschlusses den mitgelieferten Dreikantschlüssel.

1. Entfernen Sie den Kühlmitteltank.



2. Stecken Sie den Schlüssel ein.
3. Drehen Sie den Schlüssel um 180°. Verwenden Sie nur wenig Kraft.
4. Aktivieren Sie den Sicherheitsverschluss wieder, bevor Sie die Maschine in Betrieb nehmen.

4 Transport und Lagerung

Wenn Sie die Einheit nach der Installation an einen anderen Ort transportieren oder über einen längeren Zeitraum lagern müssen, empfehlen wir die Einhaltung der folgenden Leitlinien.

- Achten Sie darauf, das Gerät vor jedem Transport sicher zu verpacken. Im gegenteiligen Fall kann die Einheit beschädigt werden, was nicht von der Garantie abgedeckt ist. Setzen Sie sich mit dem Struers Service in Verbindung.
- Wir empfehlen, die Originalverpackung und alle Transportbeschläge zu benutzen.

4.1 Transport



WARNUNG VOR HANDVERLETZUNGEN

Achten Sie beim Umgang mit dem Gerät auf Ihre Finger.
Tragen Sie beim Umgang mit schweren Teilen Sicherheitsschuhe.



Hinweis

Wir empfehlen, die Originalverpackung und alle Transportbeschläge für eine mögliche künftige Verwendung aufzubewahren.

Transport vorbereiten

1. Entleeren Sie den Kühlmittel tank.
2. Trennen Sie die Einheit von der Stromversorgung.

3. Trennen Sie das Gerät vom Absaugsystem.
4. Entfernen Sie das Zubehör.
5. Reinigen und trocknen Sie die Einheit.

Geräte bewegen



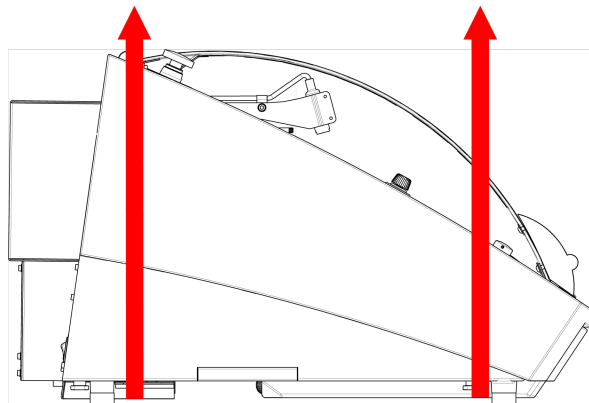
Hinweis

Heben Sie das Gerät immer von unten an.
Heben Sie die Maschine nicht am grauen Gehäuse an.

- Das Gerät wird mithilfe eines Krans und zwei Hebegurten angehoben. Die Hebegurte müssen mindestens für das doppelte Gewicht der Last zugelassen sein.
- Verwenden Sie etwa 3–3,5 m (10 - 11,5 ft) lange Gurte, sodass kein Druck auf die Schutzabdeckung ausgeübt wird.
- Es wird die Verwendung eines Hubbalkens empfohlen, sodass die beiden Gurte unterhalb des Hebepunktes gespreizt werden.
- Verwenden Sie Schraubendreher/einsätze: TX30, PH2 und H4

Vorgehensweise

1. Entfernen Sie den Kühlmitteltank.



2. Platzieren Sie die Gurte so unter dem Gerät, dass sie an der Innenseite der FüÙe zu liegen kommen.
3. Stellen Sie sicher, dass die Spannung der Hebegurte gleichmäßig verteilt ist.
4. Heben Sie die Vorderseite der Maschine an, und schieben Sie sie vorsichtig auf den Tisch.
5. Das Gerät muss sicher mit allen 4 FüÙen auf dem Tisch stehen.
6. Bringen Sie den Kühltank wieder an.

Am neuen Standort

- Stellen Sie am neuen Standort sicher, dass die erforderlichen Anschlüsse usw. vorhanden sind.
- Heben Sie das Gerät auf eine stabile Fläche.
- Bringen Sie den Kühltank wieder an.
- Installieren Sie die Maschine.

4.2 Lagerung über einen längeren Zeitraum oder Transport



Hinweis

Wir empfehlen, die Originalverpackung und alle Transportbeschläge für eine mögliche künftige Verwendung aufzubewahren.
Reinigen Sie das Gerät und das gesamte Zubehör sorgfältig.

Wenn die Maschine über einen längeren Zeitraum gelagert oder versandt werden soll, gilt folgende Vorgehensweise:

1. Reinigen und trocknen Sie die Maschine.
2. Stellen Sie die Maschine auf die Blöcke auf der Originalpalette.
3. Benutzen Sie zum Befestigen der Maschine die Original-Transportbeschläge.
4. Wickeln Sie die Maschine in Plastikfolie ein.
5. Bauen Sie eine Transportkiste um das Gerät.
6. Wickeln Sie das Zubehör und andere lose Gegenstände ein und legen Sie sie in die Transportkiste.
7. Legen Sie einen Beutel mit Trockenmittel (Kieselgel) in die Transportkiste.

Am neuen Standort

- Stellen Sie am neuen Standort sicher, dass die erforderlichen Anschlüsse usw. vorhanden sind.

5 Installation

5.1 Das Gerät auspacken



WARNUNG VOR HANDVERLETZUNGEN

Achten Sie beim Umgang mit dem Gerät auf Ihre Finger.
Tragen Sie beim Umgang mit schweren Teilen Sicherheitsschuhe.



Hinweis

Wir empfehlen, die Originalverpackung und alle Transportbeschläge für eine mögliche künftige Verwendung aufzubewahren.

Vorgehensweise

1. Schrauben Sie alle Schrauben unten an der Transportkiste heraus und heben Sie den gesamten oberen Teil der Kiste an.
2. Entfernen Sie die Schrauben in den Metallwinkeln, mit denen die Maschine auf der Palette befestigt ist, mit einem 4-mm-Inbusschlüssel.
3. Entfernen Sie den Kühlmitteltank.
4. Entfernen Sie alle losen Teile und Zubehörteile.
5. Heben Sie das Gerät an. Siehe [Das Gerät anheben ► 19](#).

5.2 Packungsinhalt überprüfen

Die Transportkiste kann optionales Zubehör enthalten.

Die Transportkiste enthält Folgendes:

Stück	Beschreibung
1	Secotom-20
2	Stromkabel
1	Dreikantschlüssel zur Freigabe der Sicherheitsverriegelung
1	Feststellstift
1	Steckschlüssel. 17 mm (0,7")
1	Schlauch für Anschluss an Absaugung. Durchmesser: 51 mm (2"). Länge: 1.5 m (59")
1	Schlauchklemmen. Durchmesser: 40 - 60 mm (1.6 - 2.4")
1	Satz Betriebsanleitungen

5.3 Das Gerät anheben**WARNUNG VOR HANDVERLETZUNGEN**

Achten Sie beim Umgang mit dem Gerät auf Ihre Finger.
Tragen Sie beim Umgang mit schweren Teilen Sicherheitsschuhe.

**Hinweis**

Wir empfehlen, die Originalverpackung und alle Transportbeschläge für eine mögliche künftige Verwendung aufzubewahren.

**Hinweis**

Heben Sie das Gerät nicht am hellgrauen Oberteil an.
Heben Sie das Gerät immer von unten an.

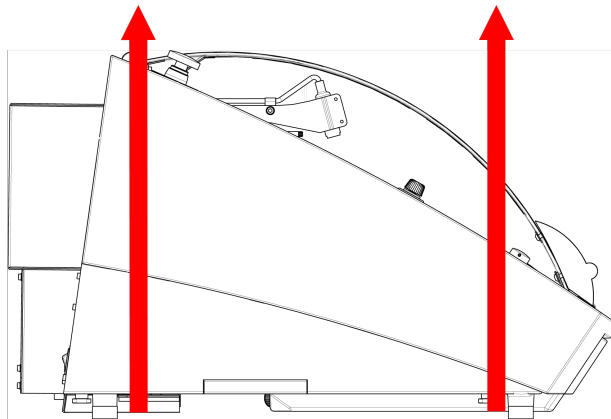
Gewicht**Secotom-20**

73 kg (161 lbs)

- Das Gerät wird mithilfe eines Krans und zwei Hebegurten angehoben. Die Hebegurte müssen mindestens für das doppelte Gewicht der Last zugelassen sein.
- Verwenden Sie etwa 3–3,5 m (10 - 11,5 ft) lange Gurte, sodass kein Druck auf die Schutzabdeckung ausgeübt wird.
- Es wird die Verwendung eines Hubbalkens empfohlen, sodass die beiden Gurte unterhalb des Hebepunktes gespreizt werden.
- Verwenden Sie Schraubendreher/einsätze: TX30, PH2 und H4

Vorgehensweise

1. Entfernen Sie den Kühlmitteltank.



2. Platzieren Sie die Gurte so unter dem Gerät, dass sie an der Innenseite der Füße zu liegen kommen.
3. Stellen Sie sicher, dass die Spannung der Hebegurte gleichmäßig verteilt ist.
4. Heben Sie die Vorderseite der Maschine an, und schieben Sie sie vorsichtig auf den Tisch.
5. Das Gerät muss sicher mit allen 4 Füßen auf dem Tisch stehen.

5.4 Standort



WARNUNG VOR HANDVERLETZUNGEN

Achten Sie beim Umgang mit dem Gerät auf Ihre Finger.
Tragen Sie beim Umgang mit schweren Teilen Sicherheitsschuhe.

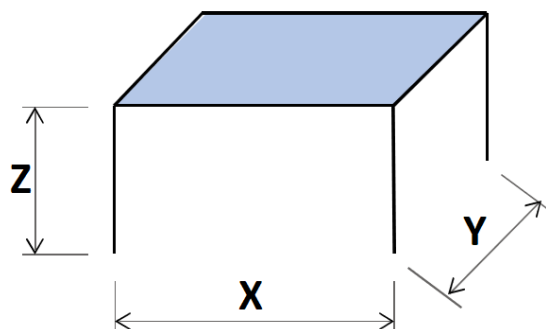
- Das Gerät muss auf einem sicheren und stabilen Tisch in passender Arbeitshöhe aufgestellt werden. Der Tisch muss mindestens das Gewicht des Geräts und das gesamte Zubehör tragen kann können.

Empfohlene Abmessungen des Arbeitstisches

X: 92 cm (36,2")

Y: 90 cm (35,4")

Z: 80 cm (31,5 Zoll)



- Das Gerät muss in der Nähe der Stromversorgung aufgestellt werden.
- Das Gerät darf nur in einem gut gelüfteten Raum oder an ein Absaugsystem angeschlossen platziert werden.
- Das Gerät muss sicher mit allen 4 Füßen auf dem Tisch stehen.
- Die Maschine muss absolut waagrecht stehen, Toleranz: ± 1 mm.
- Stellen Sie sicher, dass um die Maschine herum genügend Platz für Wartungszugang vorhanden ist.
- Achten Sie darauf, dass vor dem Gerät genügend Platz vorhanden ist: 100 cm (40").
- Stellen Sie sicher, dass hinter dem Gerät genügend Platz ist, um die Abdeckung vollständig zu öffnen.
- Stellen Sie sicher, dass hinter dem Gerät ausreichend Platz (etwa 15 cm /5,9 Zoll) für den Schlauch des Absaugsystems vorhanden sind.

Beleuchtung

- Sorgen Sie dafür, dass der Arbeitsbereich ausreichend beleuchtet ist. Vermeiden Sie, dass der Bediener durch Lichtquellen in seinem Blickfeld direkt oder indirekt (Reflexionen von Lichtquellen) geblendet wird.

Zur Beleuchtung der Steuerung und Arbeitsbereiche werden mindestens 300 Lumen empfohlen.

Umgebungsbedingungen

Betriebsumgebung	Umgebungstemperatur	Anwendung: 5-40°C (40-105°F) Lagerung: 0-60°C (32-140°F)
	Feuchtigkeit	Anwendung: 35-85% RF, nicht kondensierend Lagerung: 0-90% RF, nicht kondensierend

5.5 Stromversorgung



WARNUNG VOR ELEKTRISCHER SPANNUNG

Vor der Installation eines elektrischen Geräts muss die Stromversorgung unterbrochen werden.

Das Gerät muss geerdet sein.

Kontrollieren Sie, dass die tatsächliche Versorgungsspannung der Spannung entspricht, die auf dem Typenschild des Geräts angegeben ist.

Falsche Anschlussspannung kann Schäden an elektrischen Bauteilen verursachen.



Hinweis

Das Gerät wird mit 2 Netzanschlusskabeln ausgeliefert. Falls der Stecker am mitgelieferten Kabel nicht in Ihrem Land zulässig sein sollte, muss dieser durch einen zugelassenen Stecker ersetzt werden.

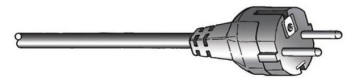
Stromversorgung

Spannung/Frequenz	200-240 V (50-60 Hz)
Netzanschluss	Einphasig (N+L1+PE) oder Zweiphasig (L1 + L2 + PE) Die elektrische Installation muss der Installationskategorie II genügen
Nennleistung	0,75 kW
Strom, max.	1,0 kW
Leerlaufleistung	13 W
Stromaufnahme, max.	11.7 A

5.5.1 1-Phasen-Stromversorgung

1-Phasen-Stromversorgung

Für die einphasige Stromversorgung wird der 2-polige Stecker (Europ. Schuko-Stecker) verwendet.

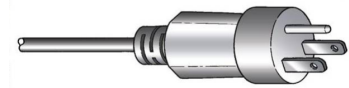


Kennzeichnung der Adern:

Gelb/Grün	Erde (Masse)
Braun	Leitung (stromführend)
Blau	Neutral

5.5.2 2-Phasen-Stromversorgung

Für die zweiphasige Stromversorgung wird der 3-polige Stecker (Nordamerik. NEMA-Stecker) verwendet.



Kennzeichnung der Adern:

Grün	Erde (Masse)
Schwarz	Leitung (stromführend)
Weiß	Leitung (stromführend)

5.5.3 Anschluss an das Gerät

- Schließen Sie das Stromkabel an das Gerät an (C19-IEC-320-Anschluss).
- Schließen Sie das Kabel an die Stromversorgung an.



5.5.4 Elektrische Anschlüsse in der Trennkammer

Für die folgenden Geräte sind elektrische Anschlüsse erforderlich:

- für das Probenhaltersystem zur manuellen X-Positionierung
- für das Probenhaltersystem für Rotation

Die elektrische Verbindung zu diesen Geräten erfolgt über die Anschlussbuchse im Inneren der Trennkammer.



Hinweis

Sie können das elektrische Zubehör bei eingeschalteter Maschine wechseln.

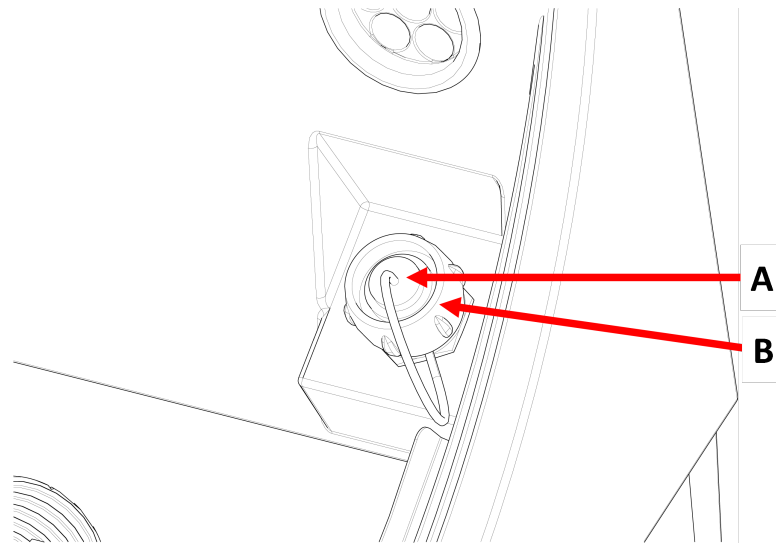


Hinweis

Die Stecker dieser Zubehöre haben spezifische Anschlussbelegungen. Wenn es ein Problem mit einer Verbindung gibt, versuchen Sie nicht, die Verbindungen in den Steckern des Spannwerkzeugs oder der Anschlussbuchse zu ändern.

Setzen Sie sich mit dem Struers Service in Verbindung.

Vorgehensweise



A Anschlussbuchse

B Sicherungsring

1. Nehmen Sie die Abdeckung von der elektrischen Anschlussbuchse in der Trennkammer.
2. Stecken Sie den Stecker des Zubehörs in die elektrische Anschlussbuchse.
3. Eine Meldung auf dem Bildschirm bestätigt, dass das Zubehör angeschlossen ist.
4. Ziehen Sie behutsam den Sicherungsring an.
5. Wenn eine Steckdose nicht benutzt wird, setzen Sie die Steckdosenkappe auf die Steckdose.

5.6 Umlaufkühleinheit

Das Gerät hat eine eingebaute Umlaufkühlanlage. Die aus den Düsen kommende Kühlflüssigkeit fließt über die Trennscheibe und wird im Abfluss in der Trennkammer gesammelt. Die Kühlflüssigkeit fließt in den Tank zurück, der sich unter der Trennkammer befindet.



VORSICHT

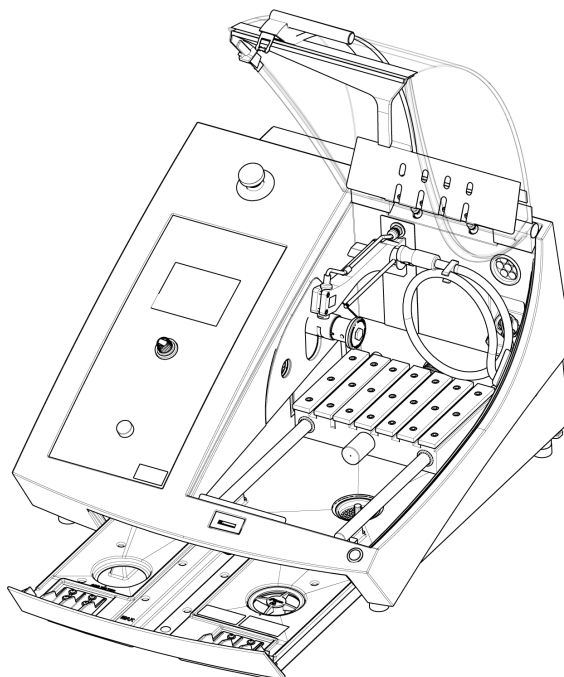
Lesen Sie vor der Verwendung das Sicherheitsdatenblatt des Kühlflüssigkeitszusatzes.



VORSICHT

Vermeiden Sie Hautkontakt mit dem Kühlmittelzusatz. Tragen Sie immer Schutzhandschuhe und eine Schutzbrille.

Füllen Sie den Tank der Umluftkühleinheit mit Kühlflüssigkeit



1. Stellen Sie sicher, dass sich der Kühlmitteltank unter der Kammer befindet.
2. Füllen Sie den Tank mit Wasser und Kühlflüssigkeitszusatz durch das Loch im Boden der Kammer.



Hinweis

Achten Sie darauf, dass Sie den Tank nicht überfüllen.



Hinweis

Achten Sie darauf, den Kühlflüssigkeitszusatz in der richtigen Konzentration zu verwenden. Befolgen Sie die Anweisungen für den Kühlflüssigkeitszusatz. Verwenden Sie ein Refraktometer, um die Konzentration des Kühlflüssigkeitszusatzes zu überprüfen.

5.6.1 Wasserempfindliche Materialien



Hinweis

Der Standardschlauch hält nur ein paar Stunden, wenn er für wasserfreie Kühlflüssigkeit verwendet wird.

Wenn Sie wasserfreie Kühlflüssigkeit verwenden, ersetzen Sie den Standardschlauch in der Kühlflüssigkeitspumpe durch einen Schlauch für wasserfreie Kühlflüssigkeit.

Zum Auswechseln des Schlauches in der Kühlflüssigkeitspumpe, siehe [Schläuche ändern](#) ► 52.

5.6.2 Optimierung der Kühlung



Hinweis

Verbrauchsmaterialien: Verwenden Sie nur Verbrauchsmaterialien, die für die Anwendung auf materialographischen Maschinen entwickelt worden sind.

- Verwenden Sie kein Öl, Petroleum oder Zusatzmittel auf Terpentinbasis, weil diese die Kühlflüssigkeitsrohre angreifen.

Eine ausreichende Kühlung ist für höchste Trennqualität unerlässlich und vermeidet thermische Schäden am Werkstück und an der Trennscheibe.

- Zum Schutz der Trennmaschine vor Korrosion und zur Verbesserung der Trenn- und Kühlqualität benutzen Sie bitte immer das Zusatzmittel.
- Vergewissern Sie sich, dass der Kühlmittelbehälter für die optimale Kühlung immer ausreichend mit Kühlflüssigkeit gefüllt ist.
- Vergewissern Sie sich, dass die Konzentration des Zusatzes in der Kühlflüssigkeit den Angaben auf dem Zusatzbehälter entspricht.
- Fügen Sie den Kühlflüssigkeitszusatz immer dann hinzu, wenn Sie den Kühlmittelbehälter mit Wasser auffüllen. Siehe [Umlaufkühleinheit ▶ 24](#).
- Wir empfehlen Ihnen, die Kühlflüssigkeit mindestens einmal im Monat zu wechseln, um das Wachstum von Mikroorganismen zu verhindern.

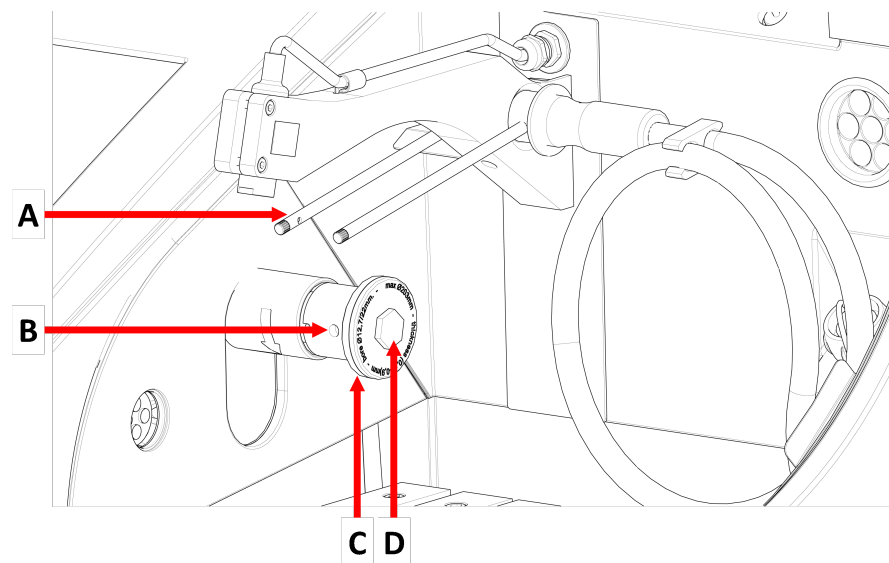
5.7 Montieren Sie die Trennscheibe

Vorgehensweise



VORSICHT

Beachten Sie beim Öffnen der Sicherheitshäube den hervorstehenden Sicherheitsriegel.



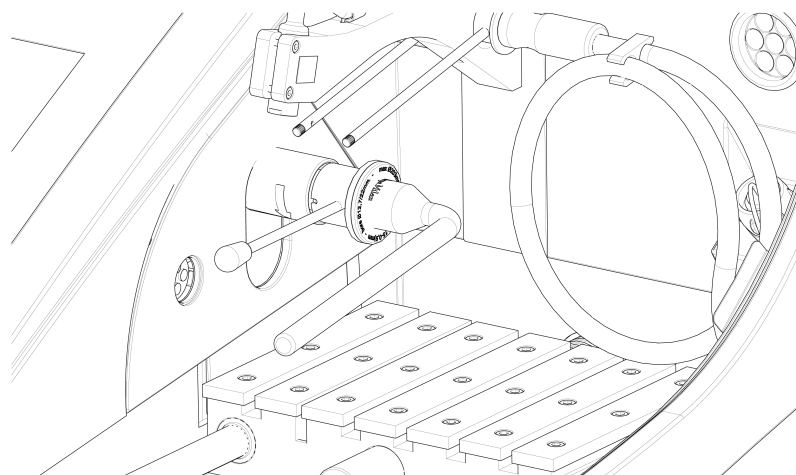
A Kühlmitteldüsen

B Bohrung für den Arretierungsbolzen

C Außenflansch

D Flanschschraube

1. Heben Sie die Schutzabdeckung in die geöffnete Position (die Position, in der sie oben und offen bleibt, wenn Sie sie loslassen).
2. Heben Sie die Kühlflüssigkeitsdüsen an, um Zugang zur Trennscheibenbaugruppe zu erhalten.



3. Führen Sie den Arretierungsbolzen in die Bohrung auf der Trennscheibenachse ein.
4. Lösen Sie die Flanschschraube mit dem 17-mm-Steckschlüssel.
5. Nehmen Sie den Außenflansch ab.

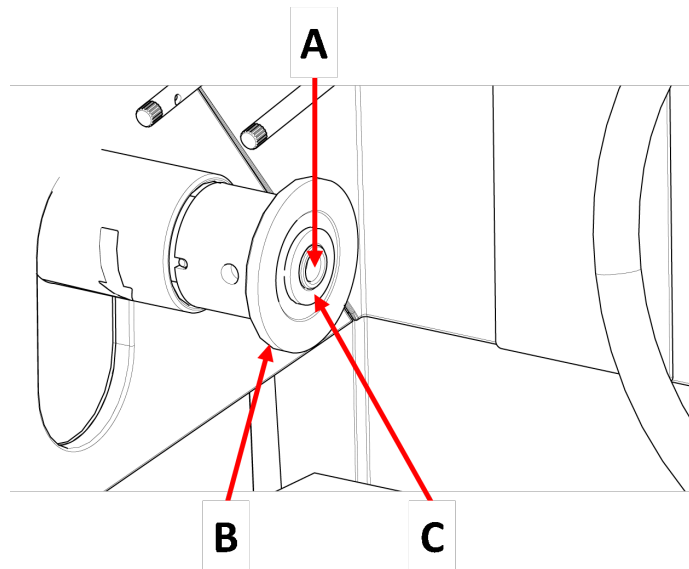
**Hinweis**

Die Toleranz zwischen Spindel und Innenflansch ist sehr gering, d. h., die beiden Oberflächen müssen völlig sauber sein. Versuchen Sie niemals, die Trennscheibe gewaltsam einzusetzen, da hierdurch Spindel oder Trennscheibe beschädigt werden können. Falls kleine Grate vorhanden sind, entfernen Sie diese mit Schleifpapier (Körnung 1200).

**Hinweis**

Wenn Sie Trennscheiben mit einem 12,7-mm-Mittelloch montieren, stellen Sie sicher, dass Sie den 22-mm-Dorneinsatz entfernen. Andernfalls wird die Trennscheibe aus der Form gedrückt.

6. Bevor Sie die Trennscheibe montieren, prüfen Sie die Trennscheibe auf Beschädigungen. Siehe [Trennscheiben](#) ► 50.



A 12,7-mm Achse

C Einsatz für Scheiben mit 22-mm - Achsloch

B Innenflansch

7. Montieren Sie die Trennscheibe. Bei Bedarf den 22-mm-Einsatz verwenden.
8. Befestigen Sie wieder den Außenflansch, wobei die bearbeitete Unterlage zum Innenflansch weist.
9. Führen Sie den Feststellstift in die Aussparung am Innenflansch ein.
10. Ziehen Sie die Flanschschraube vorsichtig mit dem 17-mm-Steckschlüssel an. Ziehen Sie die Schraube mit einer Kraft von maximal 5 N·m (4 lbf·ft) an.
11. Senken Sie die Kühlflüssigkeitsdüsen in ihre Betriebsstellungen.

5.8 Absaugsystem (Optional)

Wir empfehlen, die Maschine an eine Absauganlage anzuschließen, da Werkstücke beim Trennen schädliche Gase freisetzen können.

Die Maschine ist mit einer Öffnung auf der Rückseite und einem 50-mm-Ventilationsflansch für den Anschluss an eine Absauganlage vorbereitet.

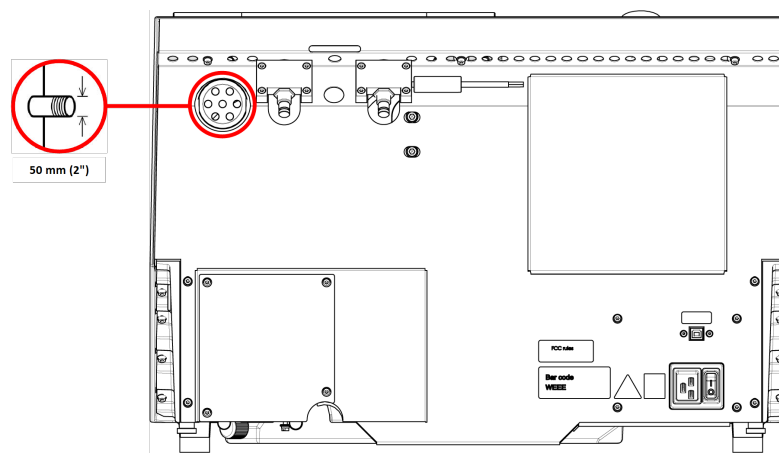
Mindestkapazität: 30 m³/h (1,060 ft³/h) bei 0 mm (0 Zoll) Wassersäule

Abluftanschluss:

Die Maschine wird mit einem Abluftschlauch geliefert.

- Länge: 1.5 m (4.9")
- Durchmesser: 50 mm (2")

Vorgehensweise



- Montieren Sie den Abluftschlauch vom Lüftungsflansch an der Maschine zum Absaugsystem.

5.9 Geräuschbildung

Informationen über den Schalldruckpegel finden Sie in diesem Abschnitt: [Technische Daten](#)
▶ 74.



VORSICHT

Das Hörvermögen kann dauerhaft geschädigt werden, wird es dauerhaftem Lärm ausgesetzt.

Tragen Sie bei Schallpegeln, die die zulässigen örtlichen Grenzwerte überschreiten, einen Gehörschutz.

Geräuschbildung während Betriebs

Unterschiedliche Werkstoffe haben unterschiedliche Lärmcharakteristiken.

- Eine Lärmdämpfung kann durch eine Verringerung der Drehzahl und/oder der Trennkraft, mit der das Werkstück gegen die Trennscheibe gedrückt wird, erzielt werden.

Allerdings kann so die Bearbeitungszeit verlängert werden.

5.10 Vibrationen

Informationen über die Gesamtexposition von Händen und Armen an Vibrationen finden Sie in diesem Abschnitt: [Technische Daten ▶ 74](#).



VORSICHT

Während der manuellen Präparation besteht das Risiko von Vibrationen von der Hand zum Arm.

Lang andauernde Schwingungen können Unbehagen, Gelenkschädigungen und sogar neurologische Schädigungen verursachen.

Umgang mit Vibrationsbildung während des Betriebs

Bei der manuellen Präparation sind Hände und Arme Vibrationen ausgesetzt. Um Vibrationen zu verringern, wählen Sie eine geringere Andruckkraft oder tragen Sie vibrationsdämpfende Handschuhe.

6 Für den Betrieb vorbereiten

6.1 Die Taste der Zwei-Hand-Schaltung

Bei geöffneter Schutzabdeckung können Sie folgende Einstellungen vornehmen:

- Trenntisch positionieren. Siehe [Trenntisch positionieren ▶ 32](#).

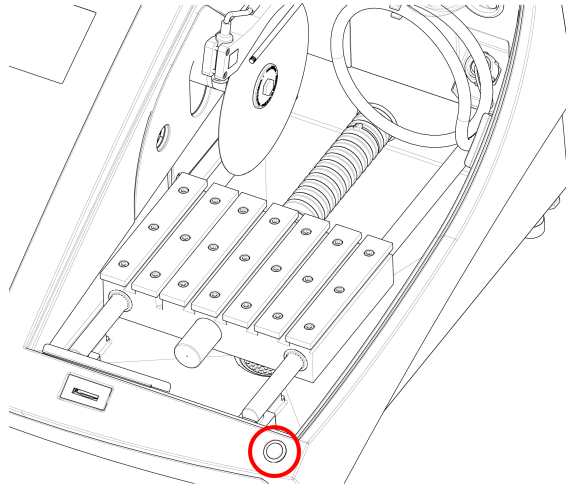
Vorgehensweise



VORSICHT

Beachten Sie beim Öffnen der Sicherheitshaube den hervorstehenden Sicherheitsriegel.

1. Heben Sie die Schutzabdeckung in die geöffnete Position (die Position, in der sie oben und offen bleibt, wenn Sie sie loslassen).



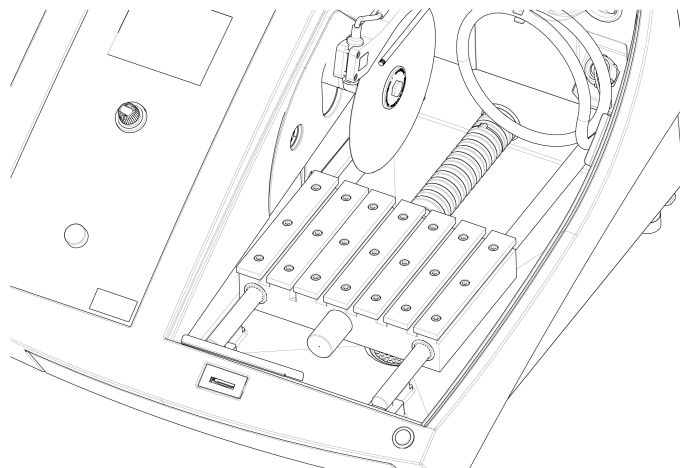
2. Halten Sie den Knopf für Zwei-Hand-Schaltung während der Bedienung des Joysticks gedrückt.

6.2 Höhenverstellung der Trennscheibe

Sie können den Abstand zwischen der Trennscheibenwelle und dem Trenntisch an die jeweilige Trennscheibe oder den durch den Trennvorgang verursachten Verschleiß anpassen.

1. Verwenden Sie das Stellrad auf der linken Seite der Maschine, um die Trennscheibe anzuheben und abzusenken.

6.3 Trenntisch



Das Gerät hat einen verfahrbaren Trenntisch.

- Richten Sie 1 mm dicke Trennscheiben in der Mitte der Trennnut im Y-Tisch aus.
- Positionieren Sie dickere Trennscheiben leicht nach rechts.
- Positionieren Sie dünnere Trennscheiben leicht nach links.

Um die Bewegung des Tisches zu steuern, verwenden Sie die Joystick-Tasten auf der Steuereinheit und der Software. Siehe [Funktionen der Steuereinheit ▶ 35](#).

Der Tisch hat 8-mm T-Nuten, in denen die Spannwerkzeuge gesichert werden.

Spannwerkzeuge sind als Zubehör erhältlich.

6.3.1 Trenntisch positionieren

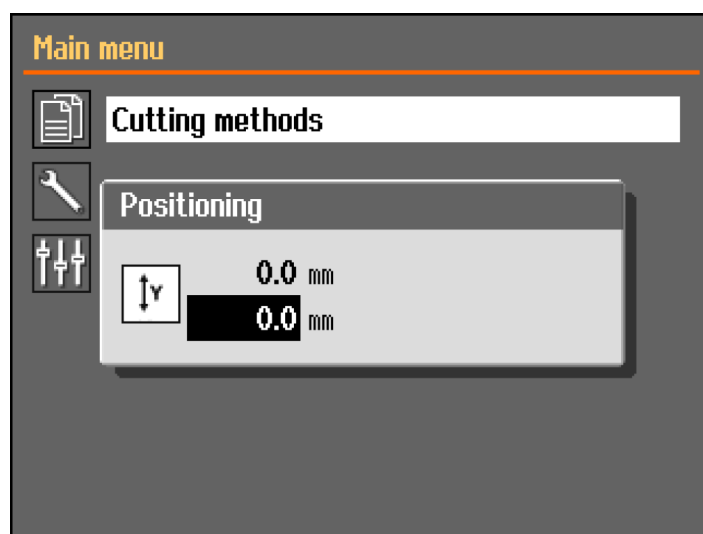
Positionieren Sie den Trenntisch manuell, bevor Sie den Trennprozess starten:

- Verwenden Sie den Joystick, um den Trenntisch zu positionieren.



Hinweis

Um den Tisch zu positionieren, während die Schutzabdeckung geöffnet ist, müssen Sie die Taste für Zwei-Hand-Schaltung drücken, während Sie den Joystick bewegen.



Das **Positioning** (Positionierung) Menü wird angezeigt, wenn Sie Nach oben oder Nach unten drücken.

6.4 Laserlineal



WARNUNG

Laserstrahlung. Blicken Sie nicht in den Strahl und setzen Sie Nutzer nicht der Teleskopoptik aus. Laserprodukt der Klasse 1M.

Der Laserstrahl gibt die Schnittposition an, sodass das Werkstück präzise platziert werden kann

- Der Laser wird beim Einschalten des Geräts automatisch ebenfalls eingeschaltet.
- Der Laser wird automatisch deaktiviert, wenn sich das Gerät im Standby-Modus befindet oder wenn es trennt.

Da die Dicke der Trennscheiben variiert ist der Laser ist auf den inneren Flansch und nicht auf die Trennscheibe ausgerichtet.

6.5 Spannwerkzeuge

Es sind verschiedene Spannwerkzeuge erhältlich. Einige können direkt auf dem Trenntisch montiert werden, andere müssen mit einem Schwalbenschwanzhalter an einem Stativ befestigt werden.



VORSICHT

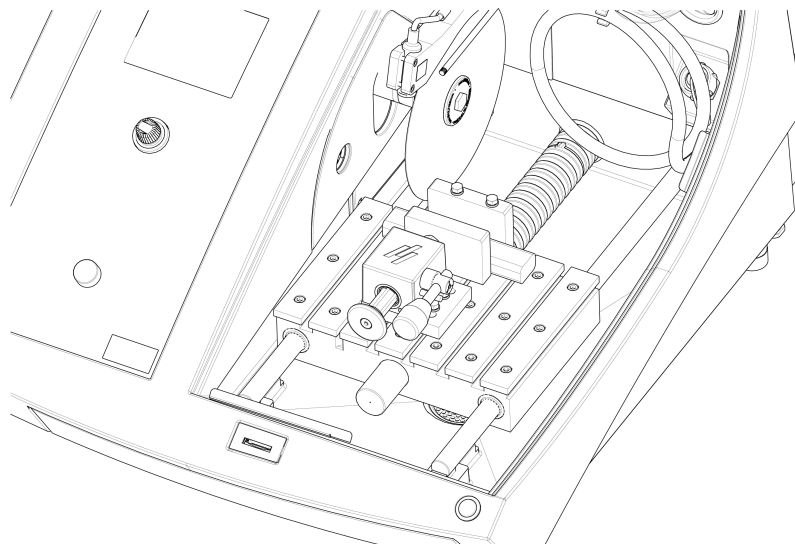
Beachten Sie beim Öffnen der Sicherheitshaube den hervorstehenden Sicherheitsriegel.



Hinweis

Achten Sie bei der Montage von Spannwerkzeugen immer darauf, dass diese die Trennscheibe nicht blockieren. Ansonsten können die Spannwerkzeuge und/oder die Trennscheibe beschädigt werden.

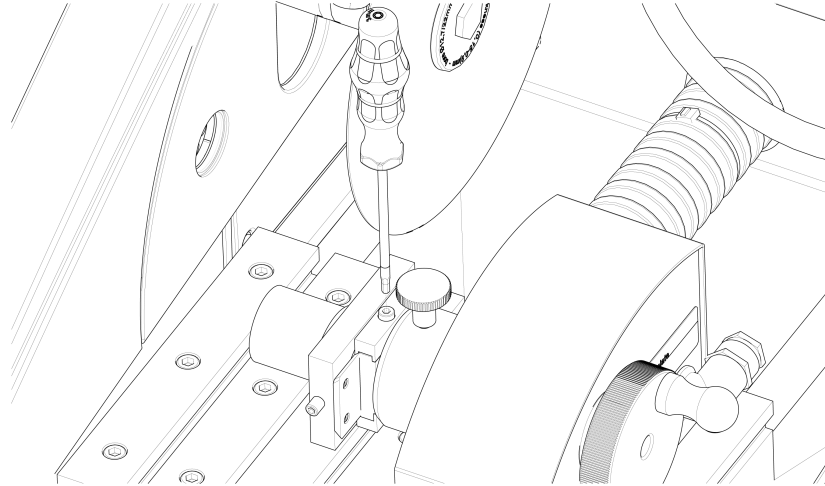
Schnellspanner



1. Positionieren Sie den hinteren Anschlag und das Spannwerkzeug wie gezeigt.
2. Ziehen Sie die Muttern an, um den hinteren Anschlag und das Spannwerkzeug zu sichern.

6.6 Spannvorrichtung für Probenhalter

1. Platzieren Sie die Spannvorrichtung durch das Einschieben der Sicherungsschrauben in die T-Nuten auf den Trenntisch.



2. Ziehen Sie die Muttern fest.
Für Spannvorrichtungen mit elektrischer Versorgung:
 - Schließen Sie das Kabel an. Siehe [Elektrische Anschlüsse in der Trennkammer](#) ► 23.
3. Die Proben in den Probenhalter spannen.
4. Schieben Sie den Schwalbenschwanz des Probenhalters in die Aufnahme der festen Spannvorrichtung und befestigen Sie ihn.

6.7 Abrieb sammeln

Die Maschine verfügt über zwei Systeme, um zu verhindern, dass Schmutz die Kühlflüssigkeit verunreinigt und die Düsen blockiert:

- Ein Auffangsieb im Ablauf, das das Eindringen größerer Partikel in den Tank verhindert.
- Ein Magnet im Tankeinlass zum Sammeln magnetischer Partikel.

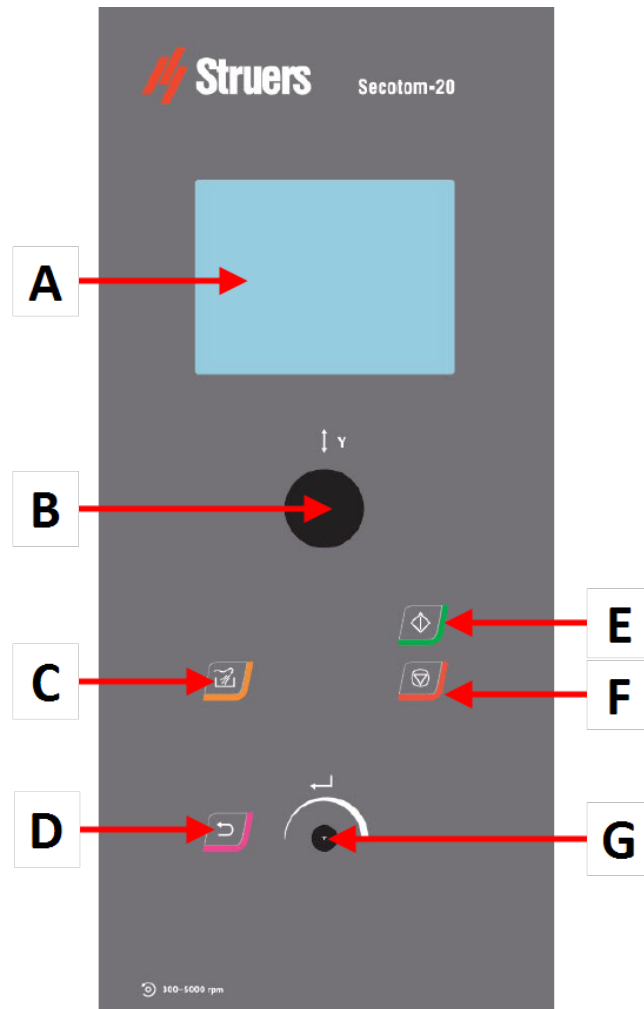


Hinweis

Überprüfen Sie den Auffangkorb und den Magneten auf Abrieb, bevor Sie mit dem Trennprozess beginnen. Ein verstopfter Ablauf kann Wasserüberlauf verursachen. Bei zu wenig Kühlflüssigkeit im Tank ist keine ausreichende Kühlung sichergestellt.

7 Grundzüge der Bedienung

7.1 Funktionen der Steuereinheit



A Display

B Joystick

C SPÜLEN

D Zurück

E START

F Stopp

G Druck-/Drehknopf

Joystick-Funktionen



Bewegen Sie den Joystick nach oben oder nach unten, um den Trenntisch zu positionieren.

Schaltfläche	Funktion
	SPÜLEN <ul style="list-style-type: none">• Startet den Spülvorgang.
	Zurück <ul style="list-style-type: none">• Drücken Sie diese Schaltfläche, um zum vorherigen Bildschirm zurückzukehren oder Funktionen/Änderungen abzubrechen.
	START <ul style="list-style-type: none">• Startet den Trennvorgang.
	Stopp <ul style="list-style-type: none">• Stoppt den Trennvorgang.
	Druck-/Drehknopf <p>Verwenden Sie diesen Knopf an der Steuereinheit, um Menüpunkte zu wählen.</p> <ul style="list-style-type: none">• Drehen Sie den Knopf, um ein Menü oder eine Methodengruppe zu wählen oder einen Wert zu ändern.• Drücken Sie den Knopf, um ein Feld oder die Auswahl zu aktivieren.• Drehen Sie den Knopf, um einen numerischen Wert zu erhöhen/erniedrigen oder zwischen zwei Optionen hin- und herzuschalten.<ul style="list-style-type: none">– Wenn nur zwei Optionen vorhanden sind, drücken Sie den Knopf, um zwischen den zwei Optionen hin- und herzuschalten.– Falls mehr als zwei Optionen existieren, wird ein Einblendmenü angezeigt.

7.2 Anzeige



Hinweis

Die in dieser Betriebsanleitung gezeigten Bildschirme können sich von den Bildschirmen, wie Sie sie sehen, unterscheiden.

Nach dem Einschalten des Geräts erscheint auf der Anzeige die gewählte Konfiguration und die Version der installierten Software.



Die Anzeige ist in zwei Hauptbereiche unterteilt.

A Titelleiste

Die Titelleiste zeigt die gewählte Funktion an.

B Informationsfelder

Diese Felder enthalten Informationen über die ausgewählte Funktion. In einigen Feldern können Sie den Wert auswählen und ändern.

Akustische Signale

Kurzer Piepton	Ein kurzer Piepton beim Berühren einer Taste gibt an, dass die Auswahl bestätigt ist. Der Piepton kann aktiviert und deaktiviert werden: Wählen Sie Configuration (Konfiguration).
Langer Piepton	Ein langer Piepton beim Berühren einer Taste gibt an, dass die Taste im Augenblick deaktiviert ist. Sie können dieses akustische Signal nicht deaktivieren.

Stand-by-Modus

Falls das Gerät längere Zeit unbenutzt bleibt, wird die Hintergrundbeleuchtung zur Verlängerung der Lebensdauer des Displays automatisch gedimmt. (10 min)

- Drücken Sie eine beliebige Taste, um die Anzeige wieder einzuschalten.

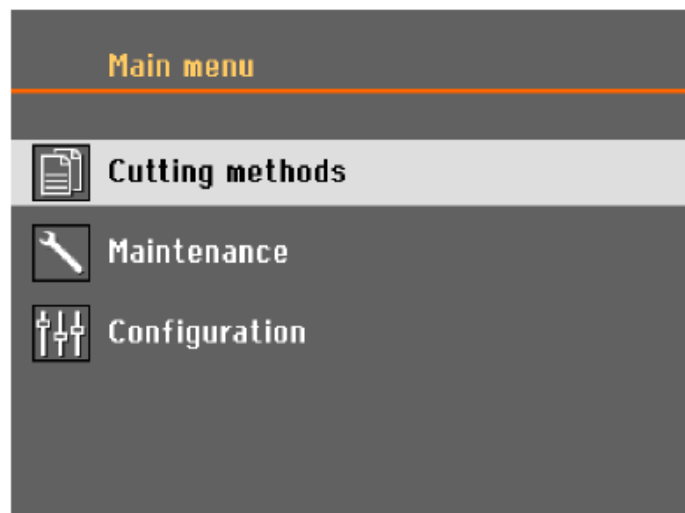
7.3 Ändern Sie die Einstellungen

Wählen Sie das Feld, dessen Einstellung geändert werden soll, um diese zu ändern.




1. Drehen Sie den Knopf, um zu dem Feld zu navigieren, dessen Einstellung geändert werden soll.
2. Drücken Sie den Knopf, um das Feld aufzurufen.
 - **Mehr als zwei Optionen:**
Liste durchblättern: Drehen Sie den Knopf, um die Liste durchzublätern.
Pop-up-Dialog: Drehen Sie den Knopf, um in der Liste der Optionen nach oben oder unten zu blättern. Drücken Sie den Knopf, um die gewünschte Option auszuwählen.

- **Zwei Optionen:**
Drücken Sie den Knopf, um zwischen den Optionen hin- und herzuschalten.
- 3. Drücken Sie den Knopf, um den Bildschirm zu verlassen.
- 4. Drücken Sie bei Bedarf auf Zurück, um Funktionen/Änderungen abubrechen.

7.4 Main menu (Hauptmenü)



Über den Bildschirm **Main menu** (Hauptmenü) können Sie zwischen den folgenden Optionen wählen:

-  • **Cutting methods** (Trennmethoden)
-  • **Maintenance** (Wartung)
-  • **Configuration** (Konfiguration)

7.5 Systemstart – Inbetriebnahme

Wenn Sie das Gerät zum ersten Mal einschalten, werden Sie aufgefordert, die Sprache auszuwählen, die Sie verwenden möchten, und das Datum und die Zeit einzustellen.

Ändern Sie bei Bedarf die Einstellungen mit den Bedienelementen auf der Steuereinheit. Siehe [Ändern Sie die Einstellungen ▶ 37](#).



1. **Select language** (Sprache wählen)

Wählen Sie die Sprache, die Sie verwenden möchten. Sie können die Sprache auch später ändern. Siehe [Configuration \(Konfiguration\) Menü ▶ 47](#).



2. **Adjust date** (Datum anpassen)

Sie werden aufgefordert, die Uhrzeit einzustellen.



3. **Adjust time** (Zeit anpassen)

Sie werden aufgefordert, das Datum einzustellen.

4. Wechseln Sie bei Bedarf in das Hauptmenü. Siehe auch [Main menu \(Hauptmenü\) ▶ 38](#).

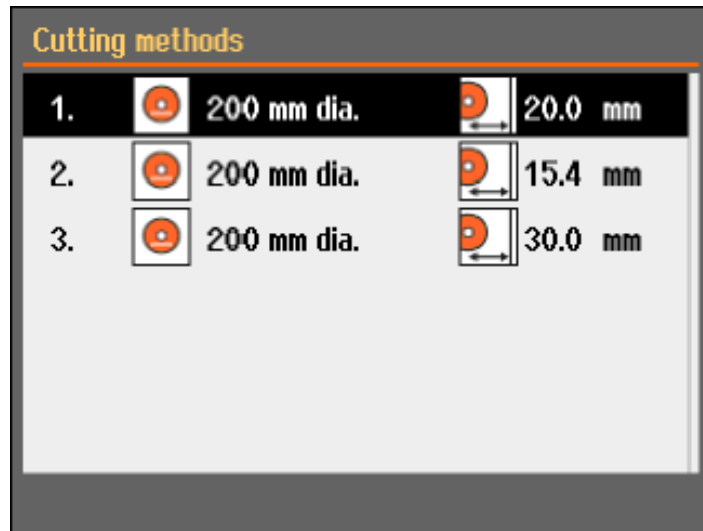
Systemstart – tägliche Arbeit

Nach dem Einschalten des Geräts wird als Startbildschirm der Bildschirm angezeigt, der beim Abschalten des Geräts aktiv war.

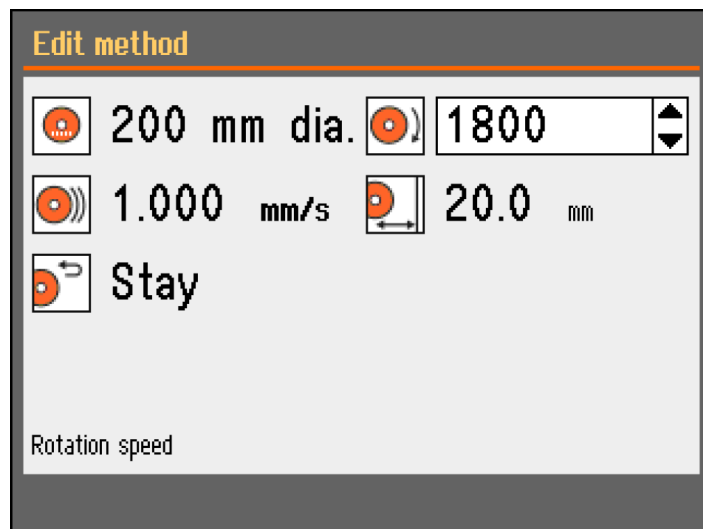
7.6 Trennmethoden

7.6.1 Einstellungen

1. Wählen Sie im **Main menu** (Hauptmenü) Bildschirm **Cutting methods** (Trennmethoden).
Die gewählte Trennscheibe und die Trennlänge werden hervorgehoben.



2. Trennmethode auswählen



Parameter



Trennscheibe



Drehzahl



Vorschubgeschwindigkeit



Trennlänge



Rückkehrposition

Ändern Sie die Einstellungen

1. Wählen Sie die Trennmethode, die Sie bearbeiten möchten.
2. Wählen Sie die Trennscheibe.
3. Wählen Sie eine Trennscheibe aus der Liste aus.

Die Änderungen werden automatisch gespeichert. Sie können die Methode auf die Standardwerte zurücksetzen. Siehe [Das Menü Maintenance \(Wartung\) ► 46](#).

7.6.2 Rückkehrposition

Die Trennscheibe kann nach Beendigung des Trennvorgangs in 3 Positionen zurückkehren:



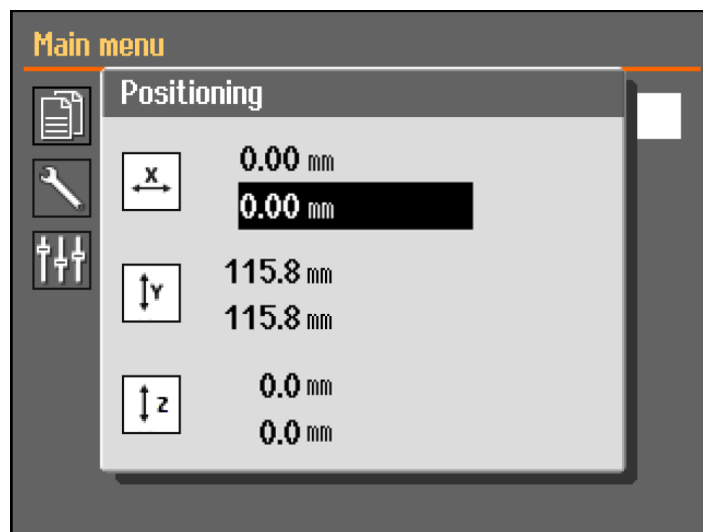
Position	Beschreibung
Start (Start)	Der Trenntisch kehrt in die Startposition zurück.
Zero (Zero)	Der Trenntisch kehrt in die Nullposition zurück. Die Nullposition wird nach jeder 5. Inbetriebnahme kalibriert, oder wenn Referenzpositionen verloren gegangen sind. Sie können die Nullposition kalibrieren. Siehe Das Menü Maintenance (Wartung) ► 46.
Stay (Bleiben)	Der Trenntisch bleibt an der Stopp-Position des Trennvorgangs.

7.6.3 OptiFeed

Wenn der Motor beim Trennen überlastet wird, (Motorlast > 150%), reduziert die OptiFeed-Funktion die Vorschubgeschwindigkeit automatisch. Wenn die Überlastung geringer geworden ist, wird die Vorschubgeschwindigkeit automatisch wieder auf den voreingestellten Wert erhöht.

7.7 Probenhaltersystem zur manuellen X-Positionierung (optional)

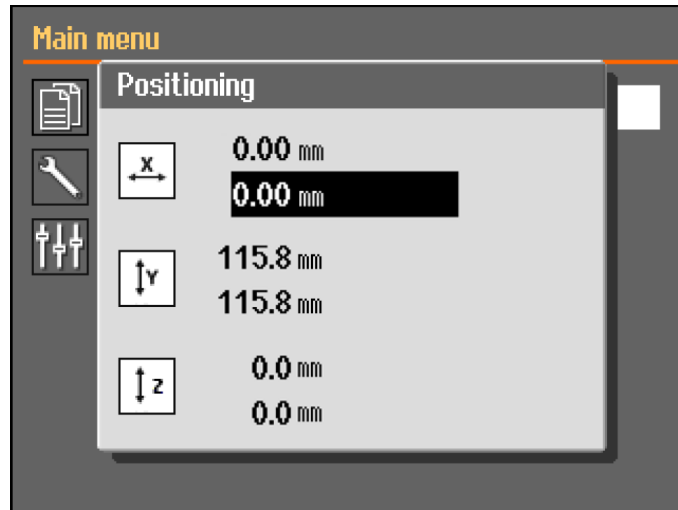
Wenn ein Probenhaltersystem zur manuellen X-Positionierung angeschlossen ist, zeigt der **Positioning** (Positionierung) Dialog zeigt die X-Position.



1. Auf dem Bildschirm **Main menu** (Hauptmenü) können Sie den Bildschirm **Positioning** (Positionierung) aufrufen.
2. Um den **Positioning** (Positionierung) Bildschirm zu öffnen, halten Sie die Taste Zwei-Hand-Schaltung gedrückt und bewegen Sie den Joystick.
3. Setzen Sie bei Bedarf die X-Position zurück, um eine bestimmte Breite zu trennen.

7.8 Rotations-Spannvorrichtung (optional)

Wenn eine Rotations-Spannvorrichtung angeschlossen ist, wird eine Anzeige für den Spannbacken-Modus eingeblendet und der Dialog **Positioning** (Positionierung) zeigt die X-Position an.



1. Auf dem Bildschirm **Main menu** (Hauptmenü) können Sie den Bildschirm **Positioning** (Positionierung) aufrufen.
2. Um den **Positioning** (Positionierung) Bildschirm zu öffnen, halten Sie die Taste Zwei-Hand-Schaltung gedrückt und bewegen Sie den Joystick.
3. Setzen Sie bei Bedarf die X-Position zurück, um eine bestimmte Breite zu trennen.

Chuck mode (Chuck-Modus)

Die folgenden Optionen sind unter **Chuck mode** (Chuck-Modus) verfügbar:

Off (Aus)	Der Probenhalter ist nicht drehbar.
Continuously (Fortlaufend)	Der Probenhalter dreht sich kontinuierlich im gleichen Drehsinn wie die Trennscheibe.
Oscillating (Oszillierend)	Der Probenhalter oszilliert während des Trennens. Setzen Sie bei Bedarf die X-Position zurück, um eine bestimmte Breite zu trennen.

7.9 Starten Sie einen Trennvorgang

1. Sichern Sie das Werkstück auf dem Trenntisch.
2. Positionieren Sie den Trenntisch in der richtigen Stellung.
3. Vergewissern Sie sich, dass die Kühlflüssigkeitsdüsen in die richtige Position abgesenkt sind.
4. Schließen Sie die Schutzabdeckung. Die Maschine kann erst gestartet werden, wenn die Schutzabdeckung geschlossen ist.



Hinweis

Sie können die Schutzabdeckung nicht öffnen, wenn ein Trennvorgang im Gange ist.

5. Trennmethode auswählen
6. Überprüfen und ändern Sie gegebenenfalls die Einstellungen.
7. Um den Trennprozess zu starten, drücken Sie **START**.
8. Bei Bedarf können Sie die Einstellungen für **Feed speed** (Vorschub), **Rotation speed** (Drehzahl) **Cutting length** und (Trennlänge) während des Trennprozesses ändern.



Hinweis

Vergewissern Sie sich, dass aus den Düsen ein gleichmäßiger Kühlflüssigkeitsstrom austritt.

7.10 Stoppen Sie den Trennvorgang

Wenn die vorgegebene Trennlänge erreicht ist, hört die Trennscheibe automatisch auf zu rotieren und der Trenntisch kehrt in die ausgewählte Stopposition zurück.



Tipp

Sie können den Trennprozess jederzeit durch Drücken von Stopp stoppen.

Wenn Sie die Maschine durch Drücken von Stopp gestoppt haben, bleibt der Trenntisch in Position.

Zurückfahren des Trenntisches in seine Nullposition

1. Stellen Sie sicher, dass die Schutzabdeckung geschlossen ist.
2. Drücken Sie den Joystick einmal nach unten.



Tipp

Wenn die Schutzabdeckung geöffnet ist, halten Sie den Joystick und die Taste der Zwei-Hand-Schaltung gedrückt, um den Trenntisch zu verfahren.



Tipp

Beim Trennen können Sie das Werkstück von der Trennscheibe weg bewegen indem Sie den Joystick für den Y-Tisch nach unten drücken.

7.11 Spülschlauch

Die Maschine wird mit einem Spülsystem zur Reinigung der Trennkammer von den beim Trennen anfallenden Rückständen geliefert. Die Spülung wird über die Steuereinheit gesteuert.



VORSICHT

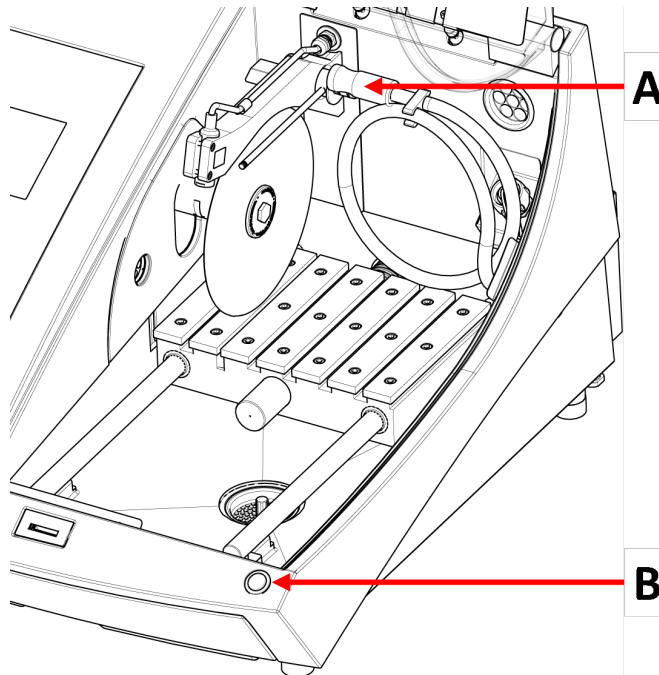
Vermeiden Sie Hautkontakt mit dem Kühlmittelzusatz.
Tragen Sie immer Schutzhandschuhe und eine Schutzbrille.

**VORSICHT**

Beginnen Sie das Spülen erst dann, wenn der Spülschlauch in die Trennkammer gerichtet ist.

Vorgehensweise**VORSICHT**

Beachten Sie beim Öffnen der Sicherheitshaube den hervorstehenden Sicherheitsriegel.



A Spülschlauch

B Stellteil mit selbsttätiger Rückstellung

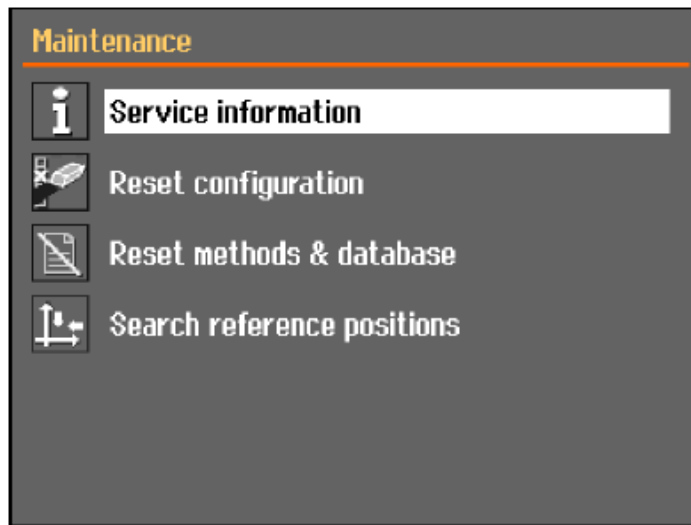
1. Entfernen Sie den Schlauch von den Kühlflüssigkeitsdüsen.



2. Drücken Sie SPÜLEN auf der Steuereinheit.
3. Richten Sie den Schlauch in die Trennkammer.
 - Um den Spülvorgang zu beginnen, halten Sie die Taste der Zwei-Hand-Schaltung gedrückt.
 - Um den Spülvorgang zu beenden lassen Sie die Taste der Zwei-Hand-Schaltung los.
4. Nach dem Ausspülen der Trennkammer muss der Schlauch wieder an der Halterung für die Kühlmitteldüsen angebracht werden.

8 Das Menü Maintenance (Wartung)

Über den Bildschirm **Maintenance** (Wartung) können Sie zwischen den folgenden Optionen wählen:



Service information (Service-Information)	Informationen über das Gerät. Diese Informationen werden hauptsächlich im Zusammenhang mit der Wartung verwendet. Siehe Das Menü ▶ 46 .
Reset configuration (Konfiguration zurücksetzen)	Setzt alle Einstellungen, die über das Configuration (Konfiguration) Menü zugänglich sind, auf die Standardwerte zurück.
Reset methods & database (Methoden & Datenbank zurücksetzen)	Setzt alle Methoden und die Datenbank auf die Grundeinstellungen zurück.
Search reference positions (Referenzpositionen suchen)	Die Referenzposition (Nullposition) wird nach jeder 5. Inbetriebnahme kalibriert, oder wenn Referenzpositionen verloren gegangen sind. Verlorene Referenzpositionen können manuell zurückgesetzt werden.

8.1 Das Menü

Serviceinformationen können nur gelesen werden. Die Einstellungen des Geräts können nicht geändert werden.

Die Serviceinformationen können zur Zusammenarbeit mit dem Struers Service benutzt werden, wenn beispielsweise das Gerät per Ferndiagnose diagnostiziert wird.

Die Serviceinformationen sind nur auf Englisch verfügbar.

Wartung

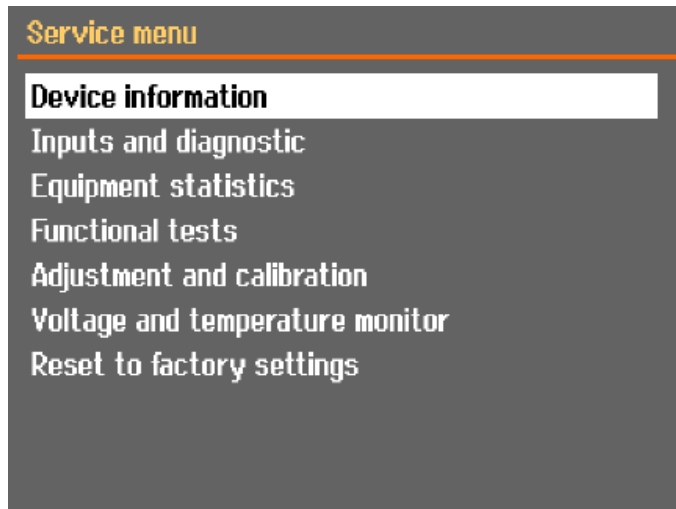
Siehe [Wartung und Service ▶ 49](#).

Service

Siehe [Wartung und Reparatur](#) ▶ 62.

Das Menü

Über den Bildschirm können Sie zwischen den folgenden Optionen wählen:

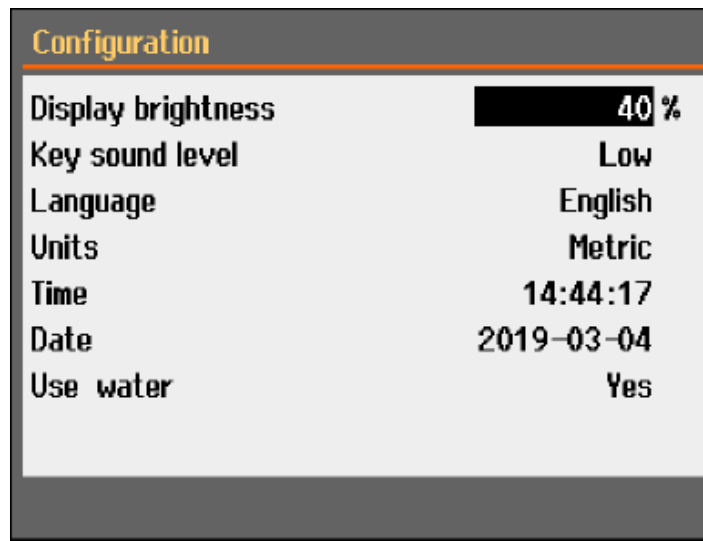


- **Device information** (Geräteinformationen)
- **Inputs and diagnostic** (Eingaben und Diagnosen)
- **Equipment statistics** (Gerätestatistik)
- **Functional tests** (Funktionstests)
- **Adjustment and calibration** (Justierung und Kalibrierung)
- **Voltage and temperature monitor** (Überwachung von Spannung und Temperatur)
- **Reset to factory settings** (Auf Werkseinstellungen zurücksetzen)
Setzt alle Methoden und die Datenbank auf die Grundeinstellungen zurück.

9 Configuration (Konfiguration) Menü

Im Menü **Configuration** (Konfiguration) können Sie die allgemeinen Parameter einstellen.

- Wählen Sie aus **Main menu** (Hauptmenü) **Configuration** (Konfiguration).



Parameter	Einstellung
Display brightness (Displayhelligkeit)	Die Helligkeit der Anzeige ist einstellbar, um das Ablesen zu erleichtern.
Key sound level (Tasten-Lautstärke)	Beim Drücken einer Taste des Bedienfelds ertönt ein Signalton.
Language (Sprache)	Wählen Sie die Sprache der Software, die Sie verwenden möchten.
Units (Einheiten)	Wählen Sie das Einheitensystem: <ul style="list-style-type: none"> – Metrisch – Imperial
Time (Zeit)	Stellen Sie die Uhrzeit ein.
Date (Datum)	Stellen Sie das Datum ein.
Use water (Wasser verwenden)	Wählen Sie No (No)(Nein) oder Yes (Ja).

10 Wartung und Service

Maximale Verfügbarkeit und eine lange Betriebszeit lassen sich nur mithilfe einer korrekten Wartung erreichen. Die ordnungsgemäße Wartung ist wichtig, um den sicheren Betrieb des Geräts zu gewährleisten.

Die in diesem Abschnitt beschriebenen Wartungsmaßnahmen dürfen nur von ausgebildeten oder geschulten Personen durchgeführt werden.

Sicherheitsbezogene Teile von Steuerungen (SRP/CS)

Sicherheitsbezogene Teile sind in Abschnitt „Sicherheitsbezogene Teile von Steuerungen (SRP/CS)“ in Abschnitt „Technische Daten“ dieser Anleitung beschrieben.

Technische Fragen und Ersatzteile

Bei technischen Fragen und zum Bestellen von Ersatzteilen geben Sie immer die Seriennummer sowie Spannung/Frequenz an. Seriennummer und Spannung stehen auf dem Typenschild jedes Geräts.

10.1 Allgemeine Reinigung

Um die Lebensdauer des Geräts zu verlängern empfehlen wir dringend eine regelmäßige Reinigung.



Hinweis

Reinigen Sie die Trennkammer täglich und wenn das Gerät für längere Zeit nicht verwendet wird.



Hinweis

Verwenden Sie kein trockenes Tuch, da die Oberflächen nicht kratzfest sind.



Hinweis

Verwenden Sie kein Aceton, Benzol oder ähnliche Lösungsmittel.

Wenn das Gerät für längere Zeit nicht verwendet wird

- Reinigen Sie die Trennkammer gründlich.
- Reinigen Sie das Gerät und das gesamte Zubehör sorgfältig.

10.2 Spannvorrichtungen



Hinweis

Es wird empfohlen die Schnellspannvorrichtung und die vertikale Schnellspannvorrichtung regelmäßig gründlich zu reinigen und zu schmieren.

10.3 Trenntische

Die Edelstahlschienen (als Ersatzteil erhältlich) sollten bei Abnutzung oder Beschädigung ausgetauscht werden.

Drehen oder ersetzen Sie die Stahlschienen auf dem Trenntisch

Beim normalen Gebrauch ist es nicht ungewöhnlich, dass die an beiden Seiten des Trennbereiches angebrachten Stahlschienen beschädigt werden.

- Wenn die Schienen nur auf einer Seite beschädigt sind, können Sie sie drehen.
- Wenn sie sehr stark oder auf beiden Seiten beschädigt sind, müssen die Schienen ersetzt werden.

10.4 Trennscheiben

Abrasive Trennscheiben aufbewahren

Abrasive Trennscheiben reagieren empfindlich auf Feuchtigkeit. Deshalb dürfen trockene, neue Trennscheiben nicht mit gebrauchten, feuchten zusammen aufbewahrt werden. Die Trennscheiben sind an einem trockenen Aufbewahrungsort auf horizontaler Unterlage zu lagern.

Wartung von Diamant- und CBN-Trennscheiben

Um die Präzision von Diamant- und CBN-Trennscheiben (und damit den Schnitt) zu gewährleisten, befolgen Sie diese Anweisungen sorgfältig.

1. Mechanische Überlastung und Hitzeentwicklung sind strikt zu vermeiden.
2. Die Trennscheiben sind an einem trockenen Aufbewahrungsort auf horizontaler Unterlage, möglichst noch leicht beschwert, zu lagern.
3. Eine saubere und trockene Trennscheibe korrodiert nicht. Deshalb ist es wichtig, die Trennscheiben vor dem Aufbewahren zu reinigen und zu trocknen. Benutzen Sie zum Reinigen normale Spülmittel.
4. Ein regelmäßiges Abrichten der Trennscheiben ist Teil der allgemeinen Wartungsarbeiten.

Abrichten von Diamant- und CBN-Trennscheiben



Tipp

Das Abrichten sollte nicht mehr als notwendig durchgeführt werden, da dies natürlich auch die Scheibe verschleißt.



Tipp

Eine schlechte Abrichtung ist die häufigste Ursache für Schäden an der Trennscheibe.

Eine frisch abgerichtete Trennscheibe gewährleistet ein optimales Trennen. Bei einer schlecht gewarteten und abgerichteten Trennscheibe ist ein höherer Trenndruck erforderlich, der mehr Reibungswärme verursacht.

Außerdem kann sich die Scheibe verbiegen und zu einem schiefen Schnitt führen.

Eine Kombination beider Faktoren kann zur Beschädigung der Trennscheibe führen.

Um die Trennscheibe abzurichten, verwenden Sie den Aluminiumoxid-Abrichtstein, der mit der Trennscheibe geliefert wird.

Es gibt zwei Methoden, eine Trennscheibe abzurichten:

Methode 1

1. Klemmen Sie den Abrichtstein wie ein Werkstück ein.
2. Benutzen Sie eine mäßige Vorschubgeschwindigkeit und viel Kühlflüssigkeit, um den Abrichtstein zu trennen.
3. Wiederholen Sie den Vorgang, wenn die Trennscheibe noch nicht zufriedenstellend trennt.

Methode 2

- Verwenden Sie eine manuelle Abrichtvorrichtung.

Testen Sie Ihre Trennscheiben

Jede Trennscheibe muss vor der Verwendung untersucht werden.

Untersuchung einer abrasiven Trennscheibe auf Beschädigungen

1. Untersuchen Sie die Oberfläche visuell auf Risse und Ausbrüche.
2. Montieren Sie die Trennscheibe, schließen Sie die Schutzabdeckung und lassen Sie die Trennscheibe bei höchster Drehzahl rotieren.

Wenn Sie keine Beschädigung erkennen können und wenn die Trennscheibe während des Tests mit hoher Drehzahl nicht zerbricht, ist sie funktionsfähig. Zeigt die Trennscheibe Risse, ist ihre Verwendung gefährlich.

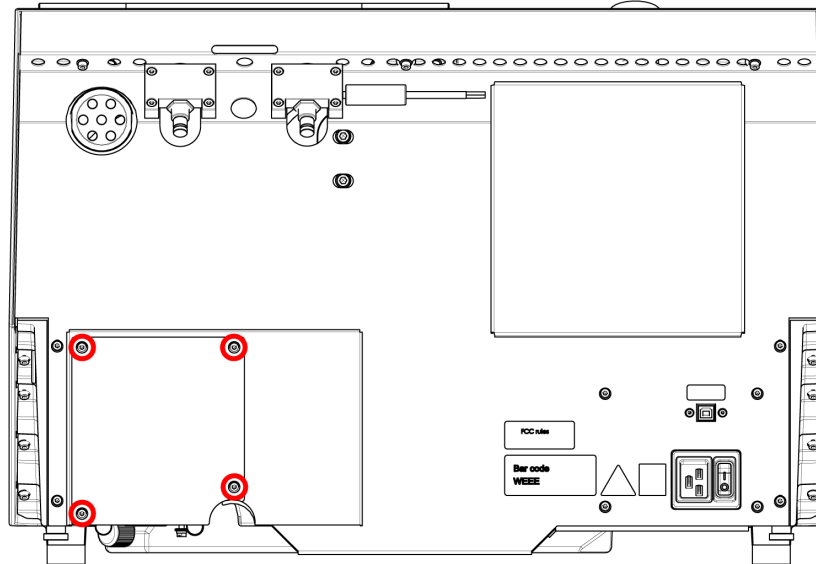
Untersuchung von Diamant-/CBN-Trennscheiben - der Ringtest

Zur Untersuchung von Diamant-/CBN-Trennscheiben wird ein Ringtest durchgeführt.

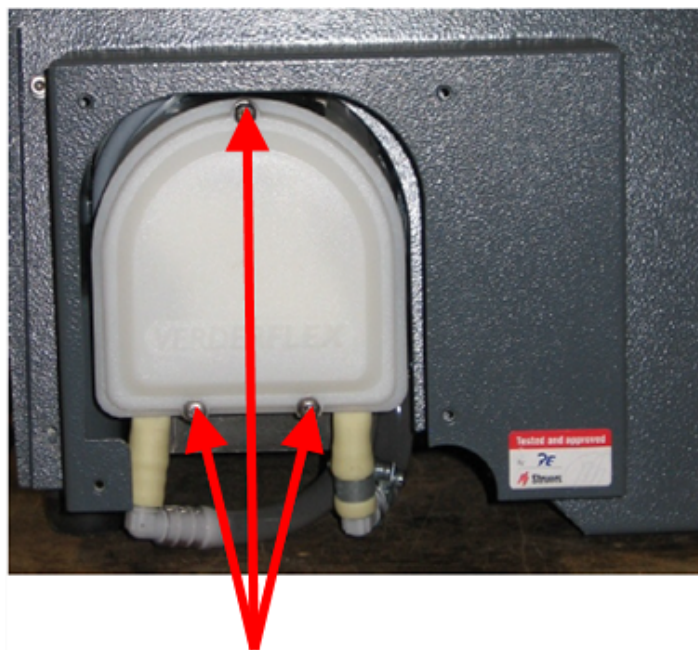
1. Setzen Sie die Trennscheibe auf Ihren Zeigefinger.
2. Tippen Sie mit einem Stift (kein Metall) vorsichtig rundherum auf die Kante der Trennscheibe.
3. Die Trennscheibe hat den Test dann bestanden, wenn bei jedem Tippen ein klarer metallischer Klang ertönt. Wenn der Klang an einer Stelle dumpf oder stark gedämpft ist, weist die Trennscheibe einen Riss auf. In diesem Fall ist ihre Verwendung gefährlich und sie muss ersetzt werden.

10.5 Schläuche ändern

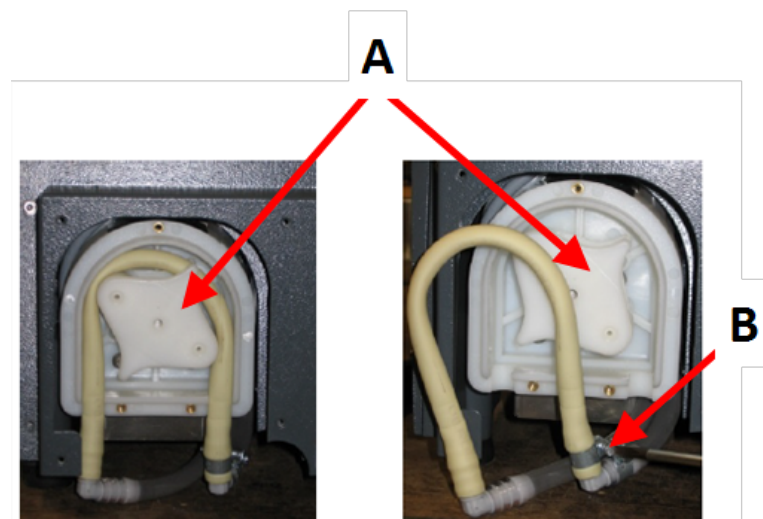
Vorgehensweise



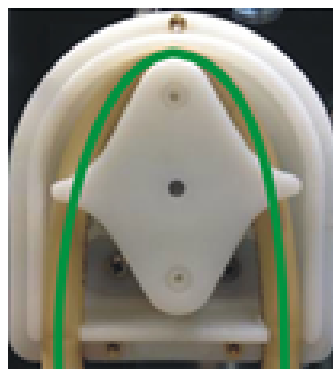
1. Entfernen Sie die vier Schrauben der Abdeckung auf der Rückseite der Maschine.



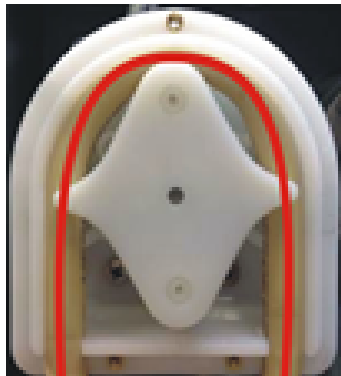
2. Entfernen Sie die drei Schrauben vom Deckel der Kühlmittelpumpe.

**A** Pumpenachse**B** Schlauchklemmen

3. Nehmen Sie den Schlauch von der Pumpachse ab.
4. Lösen Sie die Schlauchschelle und ziehen Sie die Schlauchenden vorsichtig von den Anschlussstücken.
5. Befestigen Sie den neuen Schlauch an den Anschlüssen und ziehen Sie die Schlauchschelle fest. Die Schlauchschelle sollte sich am Ende des Schlauchs befinden, der das Wasser in die Trennkammer leitet, da dort der größte Druck herrscht.
6. Schmieren Sie den Schlauch entlang seiner Länge mit dem mitgelieferten Silikonfett. Dies trägt dazu bei, dass sich die Rollen in der Pumpe reibungslos drehen.
7. Drücken Sie den Schlauch um die Pumpenachse in Arbeitslage.
8. Bringen Sie den Schlauch ordnungsgemäß in der Pumpe an.

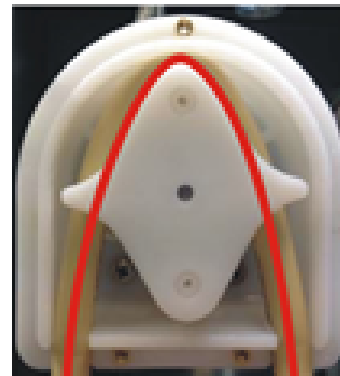
Richtig

Falsch



Der Pumpenschlauch ist zu locker

Zu viel Volumen zwischen den Rollen erzeugt „Flüssigkeitswellen“, die den Schlauch dehnen. Dadurch wird die Lebensdauer des Schlauchs verkürzt.



Der Pumpenschlauch ist zu eng

Der Schlauch ist gedehnt. Dadurch wird die Lebensdauer des Schlauchs verkürzt.

9. Setzen Sie die Bodenabdeckung wieder ein.
10. Montieren Sie die Schutzplatte wieder.

10.6 Täglich

- Kontrollieren Sie das Gerät vor der Verwendung. Die Maschine darf erst dann verwendet werden, wenn Beschädigungen repariert sind.

Überprüfen Sie die Schutzabdeckung



WARNUNG

Die Schutzabdeckung muss sofort nach einem Schaden, der zu einer Schwächung führen könnte, ausgetauscht werden. Das kann z. B. durch den Einschlag eines Teils oder durch sichtbare Zeichen für Verschleiß oder Beschädigung sein.

- Untersuchen Sie die Schutzabdeckung visuell auf Spuren von Abnutzung oder Beschädigung (z. B. Deformationen, Risse, Beschädigung der Kantenabdichtung).
- Wenn die Schutzabdeckung beschädigt ist, ersetzen Sie sie. Siehe [Die Schutzabdeckung](#) ▶ 59.

Überprüfen Sie die Verriegelung der Schutzabdeckung



Hinweis

Überprüfen Sie die Verriegelungszunge regelmäßig, um sicherzustellen, dass sie nicht beschädigt ist und perfekt in den Verriegelungsmechanismus passt.

- Stellen Sie sicher, dass die Verriegelungszunge leicht in den Verriegelungsmechanismus gleitet.

Tägliche Wartung



VORSICHT

Lesen Sie vor der Verwendung das Sicherheitsdatenblatt des Zusatzes für Kühflüssigkeit.
Vermeiden Sie Hautkontakt mit dem Kühlmittelzusatz.



VORSICHT

Tragen Sie geeignete Arbeitshandschuhe, um Finger vor Schleifmittel und warmen/scharfen Proben zu schützen. Kühflüssigkeit kann Späne (Schneid- und Schleifrückstände) oder andere Partikel enthalten.



VORSICHT

Beginnen Sie das Spülen erst dann, wenn der Spülschlauch in die Trennkammer gerichtet ist.



Hinweis

Verwenden Sie niemals Aceton, Benzol oder ähnliche Lösungsmittel.



Tipp

Verwenden Sie kein trockenes Tuch, da die Oberflächen nicht kratzfest sind.



Tipp

Verwenden Sie bei Bedarf Ethanol oder Isopropanol, um Fett und Öl zu entfernen.

- Reinigen Sie alle zugänglichen Oberflächen mit einem weichen, feuchten Tuch.
- Reinigen Sie die Trennkammer, insbesondere den Trenntisch mit den T-Nuten.
- Falls erforderlich, reinigen Sie das Auffangsieb und den Magneten im Tank.
- Reinigen Sie den Probenhalter und die Flansche.
- Lassen Sie die Schutzabdeckung offen, wenn die Maschine nicht in Betrieb ist, sodass die Trennkammer vollständig trocknet.

10.7 Wöchentlich

Reinigen Sie das Gerät, um zu verhindern, dass das Gerät und die Proben durch Schleifkörner oder Metallpartikel beschädigt werden.



Hinweis

Verwenden Sie keine aggressiven oder abrasiven Reinigungsmittel.

- Reinigen Sie alle zugänglichen Oberflächen mit einem weichen, feuchten Tuch und gängigen Haushaltsreinigern.
- Für starke Verschmutzungen nutzen Sie den speziellen Struers Reiniger.
- Reinigen Sie die Schutzabdeckung mit einem weichen, feuchten Tuch und einem gängigen antistatischen Fensterreiniger.



Hinweis

Um eine übermäßige Schaumbildung zu vermeiden, achten Sie darauf, dass keine Wasch- oder Reinigungsmittelreste in den Tank der Kühleinheit gespült werden.

10.7.1 Reinigen Sie die Trennkammer

- Entfernen Sie das/die Spannwerkzeug(e).
- Lagern Sie die Spannvorrichtung(en) an einem trockenen Ort oder befestigen Sie sie nach der Reinigung wieder auf dem Trenntisch.
- Reinigen Sie die Trennkammer gründlich.
- Kontrollieren Sie das Auffangsieb und den Magneten.



Hinweis

Ein verstopfter Ablauf kann Wasserüberlauf verursachen. Bei zu wenig Wasser im Tank ist keine ausreichende Kühlung sichergestellt. Dies kann das Werkstück oder die Trennscheibe beschädigen.

10.7.2 Prüfen Sie den Kühlmittelank



VORSICHT

Lesen Sie vor der Verwendung das Sicherheitsdatenblatt des Zusatzes für Kühlfüssigkeit.



VORSICHT

Vermeiden Sie Hautkontakt mit dem Kühlmittelzusatz. Tragen Sie geeignete Arbeitshandschuhe, um Finger vor Schleifmittel und warmen/scharfen Proben zu schützen. Kühlfüssigkeit kann Späne (Schneid- und Schleifrückstände) oder andere Partikel enthalten.



Tipp

Wir empfehlen Ihnen, die Kühlfüssigkeit mindestens einmal im Monat zu wechseln, um das Wachstum von Mikroorganismen zu verhindern.

- Prüfen Sie den Kühlfüssigkeitsstand nach 8 Betriebsstunden oder mindestens jede Woche. Füllen Sie bei Bedarf den Tank nach.
- Wenn die Kühlfüssigkeit schmutzig erscheint (Anhäufung von Abrieb), tauschen Sie sie aus.
- Kühlfüssigkeitszusatz hinzufügen.
- Kontrollieren Sie die Konzentration des Zusatzes mit einem Refraktometer. Die entsprechenden Anweisungen finden Sie auf dem Etikett.

Kühlflüssigkeitsdüsen

- Sollten die Düsen für Kühlflüssigkeit verstopft sein, reinigen Sie diese mit einem Stück dünnen Draht (z. B. eine aufgebogene Büroklammer).

Entfernen Sie bei Bedarf die Schraube an der Spitze der rechten Düse, um die Reinigung zu erleichtern.

10.7.3 Schlauch für wasserfreie Kühlflüssigkeit

Wenn Sie wasserfreie Kühlflüssigkeit verwenden, müssen Sie den Schlauch in der Kühlflüssigkeitspumpe durch einen speziellen Schlauch für wasserfreie Kühlflüssigkeit ersetzen. Der Schlauch für wasserfreie Kühlflüssigkeit ist widerstandsfähiger gegen die Bestandteile der wasserfreien Kühlflüssigkeit. Der Standardschlauch hält nur wenige Stunden, da er durch die wasserfreie Kühlflüssigkeit angegriffen wird.

Einzelheiten zum Wechseln des Pumpschlauchs finden Sie unter [Schläuche ändern ▶ 52](#).



Hinweis

Wenn Sie den Schlauch für wasserfreie Kühlflüssigkeit montiert haben, überprüfen Sie ihn regelmäßig auf Verschleiß. Wie häufig der Schlauch ausgetauscht werden muss, hängt von den jeweiligen Gegebenheiten ab. Wir empfehlen Ihnen, den Schlauch alle 5 Stunden auf Verschleiß zu überprüfen.

10.8 Monatlich

10.8.1 Den Kühlmitteltank reinigen.

Wechseln Sie die Kühlflüssigkeit im Kühlmitteltank mindestens einmal im Monat.



VORSICHT

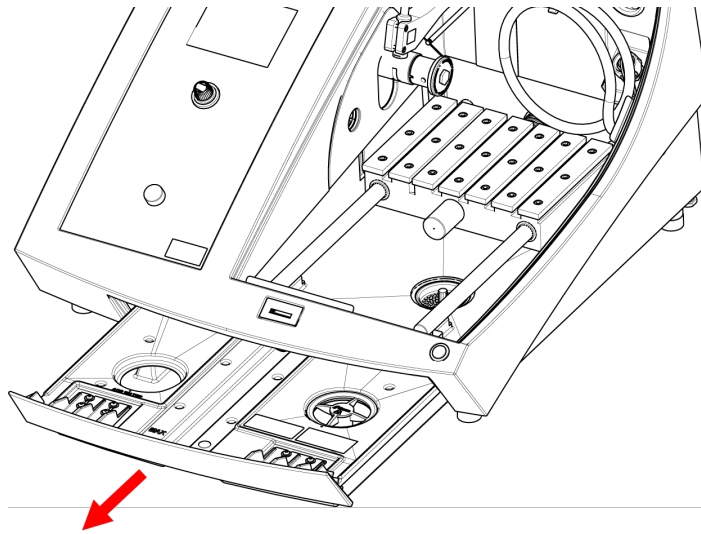
Lesen Sie vor der Verwendung das Sicherheitsdatenblatt des Kühlflüssigkeitszusatzes.



VORSICHT

Vermeiden Sie Hautkontakt mit dem Kühlmittelzusatz. Tragen Sie geeignete Arbeitshandschuhe, um Finger vor Schleifmittel und warmen/scharfen Proben zu schützen. Kühlflüssigkeit kann Abrieb (Trenn-/Schleifabrieb und andere Partikel) enthalten.

Vorgehensweise



1. Schieben Sie den Kühlmittel tank vorsichtig heraus.
2. Entfernen Sie die Anschlusskappe.
3. Schütten Sie die verbrauchte Kühlflüssigkeit in einen für Chemikalienabfälle zugelassenen Abfluss.
4. Spülen Sie den Tank mit sauberem Wasser aus. Schütteln Sie den Tank gelegentlich, um Ablagerungen, die sich am Boden des Tanks angesammelt haben, zu lösen.
5. Wiederholen Sie den Vorgang so oft, bis der Tank vollständig gereinigt ist.
6. Schrauben Sie die Kappe wieder auf den Tank.
7. Schieben Sie den Tank wieder in die Maschine.
8. Füllen Sie den Tank durch das Loch im Boden der Trennkammer mit einer 4%igen Lösung des Kühlflüssigkeitszusatzes: 190 ml Kühlflüssigkeitszusatz und 4,5 l Wasser.



Tipp

Verwenden Sie für wasserempfindliche Materialien eine wasserfreie Kühlflüssigkeit.



Hinweis

Füllen Sie nicht zu viel Flüssigkeit in den Tank.



Hinweis

Spülen Sie die Umlaufkühlanlage mit sauberem Wasser, wenn die Maschine längere Zeit nicht benutzt wird. Dies verhindert, dass getrocknete Rückstände des Trennvorgangs das Innere der Pumpe beschädigen.

10.9 Jährlich

10.9.1 Die Schutzabdeckung



WARNUNG

Verwenden Sie niemals ein Gerät mit defekten Sicherheitsvorrichtungen. Setzen Sie sich mit dem Struers Service in Verbindung.



WARNUNG

Um die Schutzfunktion aufrechtzuerhalten, muss die Schutzabdeckung alle 5 Jahre ausgetauscht werden. Auf einem Schild auf der Schutzabdeckung ist angegeben, wann sie zu ersetzen ist.

Struers
Safety glass
Sicherheitsglas
Verre sécurit



Hinweis

Die Schutzabdeckung muss sofort nach einem Schaden, der zu einer Schwächung führen könnte, ausgetauscht werden. Das kann z. B. durch den Einschlag eines Teils oder durch sichtbare Zeichen für Verschleiß oder Beschädigung sein.



Hinweis

Wird das Gerät für eine mehr als 7-stündige Schicht pro Tag verwendet, müssen diese Kontrollen häufiger durchgeführt werden.



Hinweis

Die Scheibe muss ausgetauscht werden, um weiterhin die Sicherheitsanforderungen gemäß EN 16089 zu erfüllen.

Die Schutzabdeckung besteht aus einem Metallrahmen und einer Scheibe aus Verbundmaterial, die den Bediener schützt. Wenn die Schutzabdeckung beschädigt ist, ist sie geschwächt und bietet weniger Schutz.

Vorgehensweise

1. Untersuchen Sie die Schutzabdeckung visuell auf Spuren von Abnutzung oder Beschädigung, z. B. Deformationen, Risse.
2. Wenn die Schutzabdeckung beschädigt ist, ersetzen Sie sie sofort.

10.9.2 Prüfen Sie die Sicherheitseinrichtungen

Die Sicherheitseinrichtungen müssen einmal pro Jahr geprüft werden.



WARNUNG

Verwenden Sie niemals ein Gerät mit defekten Sicherheitsvorrichtungen. Setzen Sie sich mit dem Struers Service in Verbindung.



Hinweis

Die Prüfung sollte immer nur von qualifiziertem Fachpersonal (Elektromechanik, Elektronik, Pneumatik usw.) vorgenommen werden.

Die Schutzabdeckung ist mit einem Schutzschaltersystem ausgestattet, der ein Starten des Motors der Trennscheibe bei geöffneter Abdeckung ausschließt.

Ein Sicherheitsschloss sorgt dafür, dass die Schutzabdeckung erst geöffnet werden kann, wenn der Motor zum vollständigen Stillstand gekommen ist.

10.9.3 Not-Aus



WARNUNG

Verwenden Sie niemals ein Gerät mit defekten Sicherheitsvorrichtungen. Setzen Sie sich mit dem Struers Service in Verbindung.

Test 1

1. Starten Sie einen Trennvorgang: Drücken Sie die Schaltfläche Start. Das Gerät startet.
2. Drücken Sie den Not-Aus-Schalter.
3. Wenn der Betrieb nicht unterbrochen wird, drücken Sie die Schaltfläche Stopp.
4. Setzen Sie sich mit dem Struers Service in Verbindung.

Test 2

1. Drücken Sie den Not-Aus-Schalter.
2. Drücken Sie die Schaltfläche Start.
3. Wenn die Maschine startet, drücken Sie die Stopptaste.
4. Setzen Sie sich mit dem Struers Service in Verbindung.

10.9.4 Die Verriegelung der Schutzabdeckung



WARNUNG

Verwenden Sie niemals ein Gerät mit defekten Sicherheitsvorrichtungen. Setzen Sie sich mit dem Struers Service in Verbindung.

Test 1

1. Starten Sie einen Trennvorgang: Drücken Sie Start. Das Gerät startet.
2. Versuchen Sie, die Schutzabdeckung zu öffnen – ohne Kraftaufwand.
3. Wenn sich die Schutzabdeckung öffnet, drücken Sie Stopp.
4. Setzen Sie sich mit dem Struers Service in Verbindung.

Test 2

1. Öffnen Sie die Schutzabdeckung.

2. Drücken Sie die Schaltfläche Start.
3. Wenn die Maschine startet, drücken Sie die Stopptaste.
4. Setzen Sie sich mit dem Struers Service in Verbindung.

Test 3

1. Starten Sie einen Trennvorgang: Drücken Sie die Schaltfläche Start. Das Gerät startet.
2. Drücken Sie Stopp. Wenn sich die Schutzabdeckung öffnen lässt, während die Trennscheibe dreht, wenden Sie sich an den Struers Service.

10.9.5 Die Taste zur selbsttätigen Rückstellung



WARNUNG

Verwenden Sie niemals ein Gerät mit defekten Sicherheitsvorrichtungen.
Setzen Sie sich mit dem Struers Service in Verbindung.

Test 1

1. Öffnen Sie die Schutzabdeckung.
2. Verwenden Sie den Joystick ohne Drücken des Knopfes Zwei-Hand-Schaltung, um den Trenntisch zu verfahren.
3. Falls sich der Trenntisch bewegt, wenden Sie sich an den Struers Service.

Test 2

1. Öffnen Sie die Schutzabdeckung.
2. Drücken Sie Spülen.
3. Wenn Kühlflüssigkeit zu fließen beginnt, drücken Sie „Spülen“ oder „Stopp“ und kontaktieren Sie den Struers Service.

10.10 Ersatzteile

Technische Fragen und Ersatzteile

Bei technischen Fragen und zum Bestellen von Ersatzteilen geben Sie immer die Seriennummer sowie Spannung/Frequenz an. Seriennummer und Spannung stehen auf dem Typenschild jedes Geräts.

Weitere Informationen erhalten Sie vom Struers Service. Hier können Sie auch die Verfügbarkeit von Ersatzteilen erfragen. Die Kontaktdaten finden Sie auf [Struers.com](https://www.struers.com).

Ersatzteilliste

Ersatzteile	Elektrische Ref.	Artikel-Nr.
Sick IMB08	HQ1, HQ2	2HQ00032
Drehzahlüberwachung	KS3, KS4	2KS10033

Ersatzteile	Elektrische Ref.	Artikel-Nr.
Sicherheitsrelais	KS1, KS2	2KS10006
Sicherheitssensor	SS1	2SS00130
Frequenzumwandler	A2	2PU12076
Relais 24 V AC/DC	K3, K4	2KL23851
Not-Aus-Schalter	SB1	2SA10400
Not-Aus-Kontakt	SB1	2SB10071
Modulhalter	SB1	2SA41603
Stellteil mit selbsttätiger Rückstellung	S2	2SA00023
Verriegelung der Schutzabdeckung	YS1	2SS00025
Schutzabdeckung	-	16852901
Schütz	K1, K2	2KM70912

10.11 Wartung und Reparatur

Die Information über die Gesamtbetriebszeit und die Betriebsstunden seit dem letzten Service erscheinen auf dem Display, wenn die Maschine gestartet wird.

Wir empfehlen, immer jährlich oder nach Intervallen von je 1500 Betriebsstunden eine normale Wartung durchzuführen.

Nach dem Einschalten des Geräts erscheinen auf der Anzeige Informationen über die Gesamtbetriebszeit und Servicemitteilungen.

Nach einer Betriebszeit von 1400 Stunden erscheint auf der Anzeige eine Mitteilung, die den Anwender daran erinnert, einen Service Check zu bestellen.

Wenn die Betriebszeit von 1500 Stunden überschritten ist, wird auf dem Display die Meldung angezeigt: **Service period expired!** (Zeit bis zur nächsten Wartung abgelaufen!).



Hinweis

Ein Service darf nur von qualifiziertem Fachpersonal (Elektromechanik, Elektronik, Pneumatik usw.) durchgeführt werden.
Setzen Sie sich mit dem Struers Service in Verbindung.

Service Check

Wir bieten eine große Anzahl verschiedener Servicepläne an, um die Anforderungen aller Kunden zu erfüllen. Dieses Angebot bezeichnen wir als ServiceGuard.

Die Servicepläne beinhalten eine Inspektion der Geräte, Austausch von Ersatzteilen, Einstellung der optimalen Betriebsparameter/Kalibrierung und einen abschließenden Funktionstest.

Das Menü Maintenance (Wartung)

Siehe [Das Menü Maintenance \(Wartung\)](#) ► 46.

Das Menü

Siehe [Das Menü](#) ► 46.

10.12 Entsorgung

Mit dem WEEE-Symbol gekennzeichnete Geräte enthalten elektrische und elektronische Bauteile und dürfen daher nicht zusammen mit dem normalen Abfall entsorgt werden.

Wenden Sie sich an die zuständige Behörde, um Informationen über die korrekte Entsorgung im Sinne der geltenden nationalen Vorschriften zu erfahren.

Beachten Sie bei der Entsorgung von Verbrauchsmaterialien und Flüssigkeit der Umlaufkühleinheit geltende Vorschriften.

**WARNUNG**

Warnen Sie im Falle eines Brandes Personen in der Nähe, alarmieren Sie die Feuerwehr und unterbrechen Sie die Stromversorgung. Verwenden Sie zum Löschen einen Pulverfeuerlöscher. Verwenden Sie auf keinen Fall Wasser.

**Hinweis**

Das Umlaufkühlwasser enthält einen Zusatz sowie Trenn- oder Schleif-/Abriebreste.

Entleeren Sie das Umlaufkühlwasser daher nicht in einen Hauptabfluss. Befolgen Sie die aktuellen Sicherheitsbestimmungen für die Handhabung und Entsorgung von Abrieb und Zusatzmitteln für Umlaufkühlwasser.

Beachten (ev. dokumentieren) Sie, welche Metalle Sie trennen oder schleifen und wie viel Abrieb dabei entsteht.

Je nachdem, welche Metalle Sie trennen oder schleifen, kann der Metallabrieb (Trennabfälle) von Werkstoffen mit großen Unterschieden der Elektropositivität unter günstigen Bedingungen exotherme Reaktionen verursachen.

Beispiele:

Die folgenden Beispiele von Werkstoffkombinationen können eine exotherme Reaktion hervorrufen, wenn große Mengen Abrieb während des Trennens oder beim Schleifen/Polieren unter bestimmten Bedingungen anfallen:

- Aluminium und Kupfer.
- Zink und Kupfer.

11 Fehlersuche und -behebung

11.1 Probleme der Maschine

Problem	Ursache	Maßnahme
Keine oder zu wenig Kühlflüssigkeit.	Der Füllstand im Kühlmittelank ist zu niedrig.	Vergewissern Sie sich, dass ausreichend Wasser im Kühlmittelank vorhanden ist.
	Die Kühlflüssigkeitsdüsen sind verstopft.	Reinigen Sie die Düsen.
Das Wasser läuft aus.	Leck im Kühlflüssigkeitsschlauch.	Überprüfen Sie den Schlauch der Kühlflüssigkeitspumpe. Ersetzen Sie den Schlauch bei Bedarf.
	Wasserüberlauf im Kühlflüssigkeitsbehälter.	Entfernen Sie den Wasserüberschuss.
	Das Auffangbecken für Trennrückstände ist verstopft.	Reinigen Sie das Becken.
Die Werkstücke sind rostig.	Die Kühlflüssigkeit enthält nicht genügend Zusatzstoffe.	Überprüfen Sie die Konzentration des Zusatzes in der Kühlflüssigkeit.
	Die Kühlflüssigkeit enthält nicht genügend Zusatzstoffe.	Überprüfen Sie die Konzentration des Zusatzes in der Kühlflüssigkeit.
Die Trennkammer ist verrostet.	Die Schutzabdeckung wurde nach Gebrauch nicht offen stehen gelassen.	Lassen Sie nach Benutzung der Maschine die Schutzabdeckung offen stehen, sodass die Trennkammer austrocknen kann.
Korrosion in der Trennkammer.	Das Werkstück besteht aus Kupfer/ Kupferlegierung.	Verwenden Sie einen Kühlflüssigkeitszusatz, der speziell für Kupfer und Kupferlegierungen entwickelt wurde.

11.2 Trennprobleme

Problem	Ursache	Maßnahme
Verfärbung oder Überhitzung (Brandspuren) des Werkstücks.	Die Härte der Trennscheibe stimmt nicht mit der Härte/Abmessung des Werkstücks überein.	Wählen Sie eine andere Scheibe oder reduzieren Sie die Drehzahl.
	Kühlung unzureichend.	Überprüfen Sie die Positionierung der Kühlflüssigkeitsdüsen. Falls erforderlich, reinigen Sie die Düsen.
		Vergewissern Sie sich, dass ausreichend Wasser im Kühlflüssigkeitsbehälter vorhanden ist.
Unerwünschte Grate.	Die Trennscheibe ist zu hart.	Wählen Sie eine andere Scheibe oder reduzieren Sie die Drehzahl.
	Zum Ende der Trennung ist die Vorschubgeschwindigkeit zu hoch.	Verringern Sie die Vorschubgeschwindigkeit zum Ende des Trennprozesses.
	Werkstück nicht richtig eingespannt.	Spannen Sie das Werkstück sicher ein, Benutzen Sie einen Probenhalter, der speziell für kleine, lange Werkstücke an beiden Seiten eingespannt entwickelt wurde.
Die Trennqualität ist unterschiedlich.	Kühlung unzureichend.	Überprüfen Sie die Positionierung der Kühlflüssigkeitsdüsen. Falls erforderlich, reinigen Sie die Düsen.
		Vergewissern Sie sich, dass ausreichend Wasser im Kühlflüssigkeitsbehälter vorhanden ist.
		Überprüfen Sie die Konzentration des Zusatzes in der Kühlflüssigkeit.

Problem	Ursache	Maßnahme
Trennscheibe bricht.	Falsche Montage der Trennscheibe.	Vergewissern Sie sich, dass Wellendurchmesser und Trennscheibenöffnung zueinander passen. Die Mutter muss fest angezogen sein.
	Werkstück nicht richtig eingespannt.	Spannen Sie das Werkstück sicher ein, Benutzen Sie einen Probenhalter, der speziell für kleine, lange Werkstücke an beiden Seiten eingespannt entwickelt wurde.
	Die Trennscheibe ist zu hart.	Wählen Sie eine andere Scheibe oder reduzieren Sie die Drehzahl.
	Die Vorschubgeschwindigkeit ist zu hoch eingestellt.	Reduzieren Sie die Vorschubgeschwindigkeit.
	Die Andruckkraft ist zu hoch.	Verringern Sie das Niveau der Kraftstufe.
	Die Trennscheibe verbiegt beim Kontakt mit dem Werkstück.	Führen Sie eine Anfangstrennung mit geringerer Vorschubgeschwindigkeit aus.
Trennscheibe verschleißt zu schnell.	Vorschubgeschwindigkeit zu hoch.	Reduzieren Sie die Vorschubgeschwindigkeit.
	Drehzahl zu niedrig.	Erhöhen Sie die Rotationsgeschwindigkeit.
	Kühlung nicht ausreichend.	Vergewissern Sie sich, dass genügend Wasser im Kühlmittel tank vorhanden ist.
		Überprüfen Sie die Positionierung der Kühlflüssigkeitsdüsen. Falls erforderlich, reinigen Sie die Düsen.
Trennscheibe trennt das Werkstück nicht vollständig.	Drehzahl zu niedrig.	Erhöhen Sie die Rotationsgeschwindigkeit.
	Falsche Wahl der Trennscheibe.	Wählen Sie eine andere Trennscheibe.
	Die Trennscheibe ist verschlissen.	Ersetzen Sie die Trennscheibe.

Problem	Ursache	Maßnahme
Werkstück bricht beim Einspannen.	Trennscheibe wird im Werkstück während des Trennens eingeklemmt.	Spannen Sie das Werkstück auf beiden Seiten der Trennscheibe sodass der Trennspalt offen bleibt. Benutzen Sie einen Probenhalter, der speziell für kleine, lange Werkstücke an beiden Seiten eingespannt entwickelt wurde.
	Werkstück ist spröde.	Legen Sie das Werkstück zwischen zwei Kunststoff-/Gummiplatten oder montieren Sie das Werkstück in Harz. <div data-bbox="999 719 1390 909" style="border: 1px solid blue; padding: 5px;">  <p>Hinweis Trennen Sie spröde Werkstücke mit großer Vorsicht.</p> </div>
Probe ist korrodiert.	Probe wurde zu lange in der Trennkammer gelassen.	Probe unmittelbar nach dem Trennen entfernen. Lassen Sie nach Benutzung der Maschine die Schutzhaube der Trennkammer offen stehen.
	Unzureichender Zusatz für die Kühlflüssigkeit.	Überprüfen Sie die Konzentration des Zusatzes in der Kühlflüssigkeit.
Der Laser ist falsch ausgerichtet.		Lockern Sie die vier Schrauben an der Rückseite der Maschine. Justieren Sie den Laser, bis er korrekt ausgerichtet ist. <div data-bbox="999 1424 1390 1794" style="border: 1px solid yellow; padding: 5px;">  <p>WARNUNG Laserstrahlung. Blicken Sie nicht in den Strahl und setzen Sie Nutzer nicht der Teleskopoptik aus. Laserprodukt der Klasse 1M.</p> </div>

11.3 Fehlermeldungen

Nr.	Mitteilungen	Ursache	Maßnahme
8	<p>Selected cut length exceeds available cutting capacity.</p> <p>OK: Automatic cut length will be set.</p> <p>Cancel: Go back to edit method.</p> <p>Gewählte Trennlänge überschreitet die verfügbare Trennkapazität.</p> <p>OK: Automatische Trennlänge wird eingestellt.</p> <p>Abbrechen: Zurück zum Editieren der Methode.</p>	<p>Die Trennleistung ist für die eingestellte Länge nicht ausreichend.</p>	<p>Wählen Sie OK (OK), um die Trennlänge automatisch einzustellen, oder Cancel (Abbrechen), um die Methode zu bearbeiten.</p>
106	<p>Machine failed during Power-On Self Testing. Please try to restart the machine. If problem persists, please contact Struers technical support.</p> <p>Während der Ausführung des Selbsttests beim Einschalten der Maschine liegt eine Störung vor. Versuchen Sie die Maschine neu zu starten. Falls das Problem weiterhin besteht, wenden Sie sich an den technischen Service von Struers.</p>	<p>Während der Ausführung des Selbsttests beim Einschalten wurde eine kritische Störung erkannt.</p> <p>Die Maschine startet nicht.</p>	<p>Starten Sie die Maschine erneut.</p> <p>Falls das Problem weiterhin besteht, wenden Sie sich an den Struers Service.</p>

Nr.	Mitteilungen	Ursache	Maßnahme
110	<p>Machine found a problem during Power On Self Testing.</p> <p>Machine can continue. However, it is strongly recommended to contact Struers technical support. Some features may not be available.</p> <p>Maschine erkannte während der Ausführung des Selbsttests beim Einschalten einen Fehler.</p> <p>Der Betrieb kann fortgesetzt werden. Es wird jedoch dringend empfohlen, den technischen Service von Struers zu kontaktieren. Einige Funktionen stehen nicht zur Verfügung.</p>	<p>Während der Ausführung des Selbsttests beim Einschalten wurde eine kritische Störung erkannt.</p>	<p>Starten Sie die Maschine erneut.</p> <p>Falls das Problem weiterhin besteht, wenden Sie sich an den Struers Service.</p>
113	<p>Water pump blocked!</p> <p>Wasserpumpe blockiert!</p>		<p>Prüfen Sie den Kühlfüllstandsstand. Wenn der Stand niedrig ist, füllen Sie den Kühlmittelbehälter nach.</p> <p>Wenn die Kühlfüllflüssigkeit schmutzig erscheint (Anhäufung von Abrieb), muss sie ausgetauscht werden.</p> <p>Falls das Problem weiterhin besteht, wenden Sie sich an den Struers Service.</p>
114	<p>Machine searching for reference positions.</p> <p>Please wait...</p> <p>Don't switch machine off!</p> <p>Maschine sucht die Referenzposition.</p> <p>Bitte warten Sie...</p> <p>Schalten Sie die Maschine auf keinen Fall aus!</p>	<p>Nullpositionen werden nach jedem fünften Systemstart kalibriert, oder wenn die Nullposition verlorengeht oder Not-Aus während des Einschaltvorgangs betätigt wurde.</p>	<p>Warten Sie, bis der Vorgang abgeschlossen ist.</p>

Nr.	Mitteilungen	Ursache	Maßnahme
117	<p>Water pump blocked!</p> <p>Process halted!</p> <p>Clean cooling system before continuing.</p> <p>Wasserpumpe blockiert!</p> <p>Prozess gestoppt!</p> <p>Vor dem Fortfahren das Kühlsystem reinigen.</p>		<p>Prüfen Sie den Kühlfüllstandsstand. Wenn der Stand niedrig ist, füllen Sie den Kühlmittelbehälter nach.</p> <p>Wenn die Kühlfüllsubstanz schmutzig erscheint (Anhäufung von Abrieb), muss sie ausgetauscht werden.</p> <p>Falls das Problem weiterhin besteht, wenden Sie sich an den Struers Service.</p>
119	<p>Main motor overload detected!</p> <p>Reduce feed speed before continuing.</p> <p>Überlastung des Hauptmotors festgestellt!</p> <p>Vorschubgeschwindigkeit reduzieren.</p>	<p>Die Trennscheibe kann in der Probe verklemmt sein.</p> <hr/> <p>Die OptiFeed-Funktion kann die Last des Hauptmotors nicht genügend absenken.</p>	<p>Bewegen Sie den Trenntisch nach hinten, um die Trennscheibe zu lösen.</p> <p>Die Vorschubgeschwindigkeit manuell reduzieren und den Trennvorgang fortsetzen.</p> <hr/> <p>Die Vorschubgeschwindigkeit manuell reduzieren und den Trennvorgang fortsetzen.</p>
125	<p>Main motor overheated!</p> <p>Cutting process halted!</p> <p>Please wait until motor temperature decreases before continuing cutting.</p> <p>Hauptmotor überhitzt!</p> <p>Trennvorgang angehalten!</p> <p>Warten Sie bitte, bis der Motor so weit abgekühlt ist, dass Sie das Trennen fortsetzen können.</p>	<p>Die Temperatur des Hauptmotors lag länger als 5 Sekunden bei mehr als 150 °C</p>	<p>Warten Sie bitte, bis der Motor ausreichend abgekühlt ist.</p>

Nr.	Mitteilungen	Ursache	Maßnahme
126	<p>Main motor cannot start.</p> <p>Process halted!</p> <p>Please try to restart the machine if problem occurs after next start.</p> <p>Hauptmotor startet nicht!</p> <p>Prozess gestoppt!</p> <p>Falls das Problem nach dem nächsten Start weiterhin besteht, versuchen Sie einen Neustart.</p>		<p>Schalten Sie das Gerät aus und dann wieder ein.</p> <p>Falls das Problem weiterhin besteht, wenden Sie sich an den Struers Service.</p>
127	<p>Main motor rotation lost.</p> <p>Process halted!</p> <p>Try to restart cutting process.</p> <p>Alarm register: xxxx</p> <p>Error register: xxxx</p> <p>Drehen des Hauptmotors wird nicht erkannt.</p> <p>Prozess gestoppt!</p> <p>Versuchen Sie den Trennvorgang erneut zu starten</p> <p>Alarmregister: xxxx</p> <p>Fehlerregister: xxxx</p>	<p>Trennvorgang wurde abgebrochen.</p>	<p>Notieren Sie sich die Werte von Alarm- und Fehlerregister.</p> <p>Starten Sie den Trennvorgang erneut.</p> <p>Falls das Problem weiterhin besteht, wenden Sie sich an den Struers Service. Geben Sie die Werte des Alarmregisters und des Fehlerregisters an.</p>
128	<p>Open safety lock detected.</p> <p>Process halted!</p> <p>Restart the process - do not open guard during operation!</p> <p>Sicherheitsverriegelung ist nicht geschlossen!</p> <p>Prozess gestoppt!</p> <p>Wiederholen Sie den Vorgang, lassen Sie die Schutzabdeckung während des Betriebs geschlossen!</p>	<p>Sensoren haben registriert, dass die Verriegelung der Schutzabdeckung während dem Trennen nicht geschlossen war.</p>	<p>Vergewissern Sie sich, dass die Schutzabdeckung geschlossen ist und die Verriegelung der Schutzabdeckung eingerastet ist.</p> <p>Falls das Problem weiterhin besteht, wenden Sie sich an den Struers Service.</p>

Nr.	Mitteilungen	Ursache	Maßnahme
129	<p>Searching of reference positions aborted by user. Machine cannot continue without reference positions found.</p> <p>Please restart the machine and wait until reference positions are scanned.</p> <p>Auffinden der Referenzposition vom Nutzer unterbrochen. Maschine kann ohne Referenzposition nicht fortfahren</p> <p>Starten Sie bitte die Maschine erneut und warten Sie, bis die Suche der Nullposition abgeschlossen ist.</p>	<p>Der Notstopp wurde aktiviert, während die Maschine nach Nullpositionen suchte.</p>	<p>Starten Sie die Maschine erneut.</p> <p>Warten Sie, bis die Suche nach Nullpositionen abgeschlossen ist.</p>
130	<p>Motor drive overloaded! Process halted!</p> <p>Please decrease RPM and/or feed speed before continuing cutting.</p> <p>Motor überlastet!</p> <p>Prozess gestoppt!</p> <p>U/min vor dem Fortsetzen des Trennens bitte reduzieren.</p>	<p>Die Motorbelastung hat eine Überlastung ausgelöst.</p>	<p>Reduzieren Sie die Drehzahl oder den Vorschub vor dem Fortfahren.</p>
144	<p>Search for reference positions failed.</p> <p>Suche nach einer Referenzposition fehlgeschlagen.</p>	<p>Während des Versuchs, Referenzpositionen zu finden, wurde festgestellt, dass an den Schrittmotoren kein Strom anliegt.</p>	<p>Bestätigen Sie das Dialogfeld und starten Sie die Maschine erneut. Die Suche nach einer Referenzposition wird bei jedem Neustart wiederholt, bis eine Referenzposition gefunden ist.</p>

Nr.	Fehlermeldung	Ursache	Maßnahme
001	SMM not present! SMM nicht vorhanden!	Das Struers Speichermodul ist nicht richtig an das Gerät angeschlossen.	Starten Sie die Maschine erneut. Falls das Problem weiterhin besteht, wenden Sie sich an den Struers Service.
002	Inverter communication failed! Inverter Kommunikation nicht hergestellt!	Die Maschine kann nicht mit dem Frequenzumwandler in Verbindung treten.	Starten Sie die Maschine erneut. Falls das Problem weiterhin besteht, wenden Sie sich an den Struers Service.
003	Joystick not connected! Joystick nicht angeschlossen!	Die Maschine hat den Joystick nicht erkannt.	Starten Sie die Maschine erneut. Falls das Problem weiterhin besteht, wenden Sie sich an den Struers Service.
004	Mains voltage too low! Netzspannung zu niedrig!	Die elektrische Hauptspannung ist niedriger als 220 V.	Kontrollieren Sie, dass die elektrische Hauptspannung der Spannung entspricht, die auf dem Typenschild der Maschine angegeben ist. Starten Sie die Maschine erneut. Falls das Problem weiterhin besteht, wenden Sie sich an den Struers Service.
005	Problem with 24V supply voltage Problem mit der 24V Spannungsversorgung	Die Gleichspannung ist niedriger als 18 V.	Starten Sie die Maschine erneut. Falls das Problem weiterhin besteht, wenden Sie sich an den Struers Service.
006	5V supplying out of range 5V Spannung wird nicht eingehalten.	Die 5V Spannungsversorgung der Leiterplatte liegt unter 4V.	Starten Sie die Maschine erneut. Falls das Problem weiterhin besteht, wenden Sie sich an den Struers Service.

Nr.	Fehlermeldung	Ursache	Maßnahme
007	SMM read-write test failed SMM Lese/Schreibtest fehlgeschlagen.	Die Kommunikation mit dem Struers Speichermodul ist fehlgeschlagen.	Starten Sie die Maschine erneut. Falls das Problem weiterhin besteht, wenden Sie sich an den Struers Service.
008	Y-table motor not connected Y-Tisch-Motor nicht angeschlossen.	Kommunikation mit dem Y-Tisch Schrittmotor fehlgeschlagen.	Starten Sie die Maschine erneut. Falls das Problem weiterhin besteht, wenden Sie sich an den Struers Service.

Nr.	Warnmeldungen	Ursache	Maßnahme
001	Mains voltage too low Netzspannung zu gering.	Die elektrische Hauptspannung ist niedriger als 180 V.	Kontrollieren Sie, dass die tatsächliche Versorgungsspannung der Spannung entspricht, die auf dem Typenschild hinten am Gerät angegeben ist. Starten Sie die Maschine erneut. Falls das Problem weiterhin besteht, wenden Sie sich an den Struers Service.

12 Technische Daten

12.1 Technische Daten

Kapazität	Höhe x Länge	165 x 50 mm (6,5" x 2")
	Durchmesser	70 mm (2,8")
	Trennlänge	0-200 mm (0-7,9") in Schritten von 0,1 mm
Trennscheibe	Durchmesser	75-203 mm (3-8")
	Innenlochdurchmesser	12,7 mm (0,5") und 22 mm (0,86")

Trennscheibenmotor	Drehzahl	300 - 5.000 U/min in Schritten von 100 U/min
	Höhenverstellung der Trennscheibe	40 mm (1,6") manuell
Trenntisch	Breite	258 mm (10,2")
	Tiefe	184 mm (7,2")
	T-Nuten	8-mm-T-Nuten mit austauschbaren T-Nuten-Schienen (7 Stück)
	Vorschub	0,005-3,0 mm/s (0,3-7"/min.) in Schritten von 0,005 mm
Laser		Klasse 1M
Software und Elektronik	Bedienelemente	Touchpad, Joystick und Dreh-/Druckknopf
	LC-Display	LCD, TFT-Farbbildschirm 5,7", 320x240 Pixel mit LED-Hintergrundbeleuchtung
Sicherheitsnormen		CE-gekennzeichnet gemäß den EU-Richtlinien
REACH		Wenden Sie sich für Informationen zu REACH an Ihre örtliche Struers-Niederlassung
Betriebsumgebung	Umgebungstemperatur	5-40°C (41-104°F)
	Feuchtigkeit	< 85% RF nicht kondensierend

Stromversorgung	Spannung/Frequenz	200-240 V (50-60 Hz)
	Netzanschluss	einphasig (N+L1+PE) oder zweiphasig (L1+L2+PE) Die elektrische Installation muss der Installationskategorie II genügen
	Strom S1	0,75 kW
	Strom S3	1,0 kW
	Leerlaufleistung	13 W
	Stromaufnahme, max.	11,7 A
Umlaufkühlanlage		Leitungswasser oder Umlaufkühlsystem
Kategorien des Sicherheitskreises/Performance Level	Schutzschaltersystem der Haube	PL e, Kategorie 3 Stopp Kategorie 0
	Verriegelung der Schutzabdeckung	PL b, Kategorie 3 Stopp Kategorie 0
	Funktion selbsttätige Rückstellung	PL d, Kategorie 1 Stopp Kategorie 0
	Not-Aus	PL c, Kategorie 1 Stopp Kategorie 0
	Unbeabsichtigtes Einschalten des Flüssigkeitssystems	PL b, Kategorie 3
	Drehzahlüberwachung der Achse, Bewegung des Y-Tisches	PL d, Kategorie 3 Stopp Kategorie 0
	Überwachung und Drehzahlbegrenzung der Trennscheibe	PL d, Kategorie 3
	Drehzahlüberwachung der Achse, Bewegung der vertikalen Achse	N. zutr.
Abzug	Empfohlene Kapazität	50 m ³ /h (1.750 ft ³ /h) bei 0 mm Wassersäule

Erweiterte Funktionen	X-Tisch, automatisch	Nein
	X-Probenhaltersystem, manuell	Ja. Option
	Probenhaltersystem für Rotation	Ja. Option
Geräuschpegel	A-bewerteter Emissionsschalldruckpegel an den Arbeitsplätzen	LpA = 66 dB(A) (gemessener Wert). Unsicherheit K = 4 dB Die Messungen wurden gemäß EN ISO 11202 durchgeführt
Vibrationen	Deklarierte Schwingungsemission	N. zutr.
Abmessungen und Gewicht	Breite	64 cm (25,4")
	Tiefe mit Stecker	78 cm (27,6")
	Höhe, Schutzabdeckung geschlossen	44 cm (17,3")
	Höhe, Schutzabdeckung geöffnet	105,5 cm (41,5")
	Gewicht	73 kg (161 lbs)

12.2 Kategorien des Sicherheitskreises/Performance Level

Kategorien des Sicherheitskreises/Performance Level


Schutzschaltersystem der Haube	EN 60204-1, Stopp Kategorie 0
	EN ISO 13849-1, Kategorie 3
	Performance Level (PL) e
Verriegelung der Schutzabdeckung	EN 60204-1, Stopp Kategorie 0
	EN ISO 13849-1, Kategorie 3
	Performance Level (PL) b
Funktion selbsttätige Rückstellung	EN 60204-1, Stopp Kategorie 0
	EN ISO 13849-1, Kategorie 3
	Performance Level (PL) d
Not-Aus	EN 60204-1, Stopp Kategorie 0
	EN ISO 13849-1, Kategorie 1
	Performance Level (PL) c

Kategorien des Sicherheitskreises/Performance Level	
Unbeabsichtigtes Einschalten des Flüssigkeitssystems	EN ISO 13849-1, Kategorie 3 Performance Level (PL) b
Drehzahlüberwachung - X-Tisch-Bewegung	EN 60204-1, Stopp Kategorie 0 EN ISO 13849-1, Kategorie 3 Performance Level (PL) d
Überwachung und Drehzahlbegrenzung der Trennscheibe	EN ISO 13849-1, Kategorie 3 Performance Level (PL) d


12.3 Technische Daten - Gerätemodule

Technische Daten der einzelnen Gerätemodule sind der jeweiligen Anleitung zu entnehmen.


12.4 Sicherheitsbezogene Teile von Steuerungen (SRP/CS)




WARNUNG
Um die Schutzfunktion aufrechtzuerhalten, muss die Schutzabdeckung alle 5 Jahre ausgetauscht werden. Auf einem Schild auf der Schutzabdeckung ist angegeben, wann sie zu ersetzen ist.




Safety glass
Sicherheitsglas
Verre sécurité




2020.12.01



WARNUNG
Teile, die für den sicheren Betrieb des Geräts unabdingbar sind, dürfen höchstens 20 Jahren lang benutzt werden.
Setzen Sie sich mit dem Struers Service in Verbindung.



Hinweis
SRP/CS (sicherheitsbezogene Teile von Steuerungen) sind Teile, die den sicheren Betrieb des Geräts beeinflussen.



Hinweis
Teile, die für den sicheren Betrieb des Geräts unabdingbar sind, dürfen nur von qualifiziertem Fachpersonal (Elektromechanik, Elektronik, Pneumatik usw.) ausgetauscht werden.
Teile, die für den sicheren Betrieb des Geräts unabdingbar sind, dürfen nur durch Teile ersetzt werden, die mindestens dasselbe Sicherheitsniveau bieten.
Setzen Sie sich mit dem Struers Service in Verbindung.

Sicherheitsbezogene Teile	Hersteller/Herstellerbeschreibung	Artikel-Nr. des Herstellers
Sick IMB08	Sick	IMB08-02BPSVU2K
Drehzahlüberwachung	Sick	MOC3SA

Sicherheitsbezogene Teile	Hersteller/Herstellerbeschreibung	Artikel-Nr. des Herstellers
Sicherheitsrelais	Omron	G9SB
Sicherheitssensor	Schmersal	BNS 120-02Z
Frequenzumwandler	ATV	ATV320U15M2C
Relais 24 V AC/DC	Finder	38.51.0.024.0060
Not-Aus-Schalter	Schlegel Schlagtaster	ES Ø22 Typ RV
Not-Aus-Kontakt	Schlegel Modul-Kontaktgeber, kurzzeitig	1 NC Typ MTO
Modulhalter	Schlegel Modulhalter, 3 elem. MHR-3	MHR-3
Stellteil mit selbsttätiger Rückstellung	Schurter Leitungsschalter aus Metall	1241.6931.1120000
Verriegelung der Schutzabdeckung	Schmersal	AZM170SK-11/02ZRK-2197 24VAC/DC
Schutzabdeckung	Struers	16850044
Schütz	Omron	J7KNA_12_01_24VS

12.5 Pläne

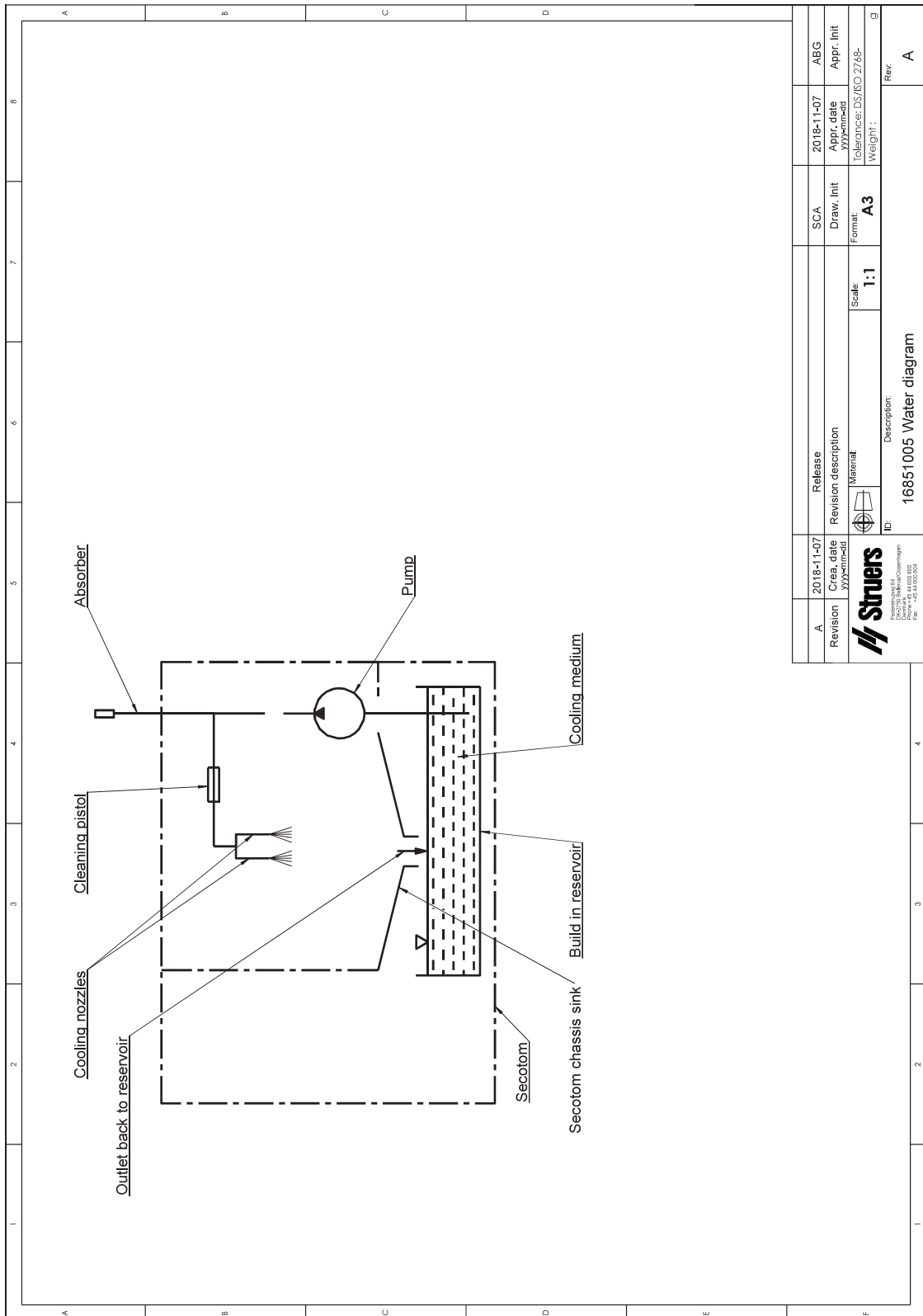


Hinweis

Wenn Sie bestimmte Informationen detailreicher sehen wollen, öffnen Sie die Online-Version dieser Anleitung.

Titel Secotom-20	Nr.
Blockdiagramm	16853050 ► 80
Rohrleitungsplan	16851005 ► 81
Schaltplan	Beachten Sie die Diagrammnummer auf dem Typenschild des Geräts und wenden Sie sich an den Struers Service über Struers.com .

16851005



A	2018-11-07	2018-11-07	SCA	ABG
Revision	Cre. date	Appr. date	Draw. Init	Appr. Init
	2018-11-07	2018-11-07		
Release		Material		
Revision description		Scale: 1:1		
Material		Format: A3		
ID:		Tolerance: DS/BO 2748-		
Description:		Weight:		
16851005 Water diagram		Rev		
		A		

12.6 Vorschriften und Normen

Hinweis der US Kommission für Kommunikation (FCC)

Dieses Gerät wurde geprüft und entspricht gemäß Abschnitt 15 der Beschränkungen und Vorschriften der FCC den Anforderungen für Geräte der Klasse A. Diese Beschränkungen sind so ausgelegt, dass in Wohngebieten ein hinreichender Schutz gegen schädliche Einwirkung besteht. Dieses Gerät erzeugt, verwendet und strahlt hochfrequente Energien aus, die zu schädlichen Wechselwirkungen mit dem Funkverkehr führen können, sofern das Gerät nicht gemäß den Vorschriften der Betriebsanleitung aufgestellt und betrieben wird. Allerdings ist dies keine Garantie dafür, dass es bei einer bestimmten Installation nicht zu Störungen kommt. Falls das Gerät Störungen des Radio- oder Fernsehempfangs verursacht, was durch Aus- und Einschalten des Geräts festgestellt werden kann, werden Benutzer dringend aufgefordert, eine der folgenden Maßnahmen zur Behebung der Störung zu ergreifen:

- Richten Sie die Empfangsantenne neu aus oder ändern Sie deren Standort.
- Erhöhen Sie den Abstand zwischen dem Gerät und dem Empfänger.
- Schließen Sie das Gerät an eine Steckdose an, deren Stromkreis vom Stromkreis des Empfängers getrennt ist.

EN ISO 13849-1:2015

Alle SRP/CS dürfen höchstens 20 Jahren lang benutzt werden. Danach müssen alle Komponenten ausgetauscht werden.

13 Hersteller

Struers ApS
Pederstrupvej 84
DK-2750 Ballerup, Dänemark
Telefon +45 44 600 800
Fax: +45 44 600 801
www.struers.com

Haftung des Herstellers

Beachten Sie die nachstehend genannten Einschränkungen. Zuwiderhandlung kann die Haftung von Struers beschränken oder aufheben.

Der Hersteller übernimmt keine Haftung für Fehler im Text und/oder den Abbildungen in Betriebsanleitungen und Wartungshandbüchern. Wir behalten uns das Recht vor, den Inhalt dieser Anleitung jederzeit und ohne Vorankündigung zu ändern. In der Anleitung können Zubehör und Teile erwähnt sein, die nicht Gegenstand oder Teil der laufenden Geräteversion sind.

Der Hersteller ist nur dann für Auswirkungen auf die Sicherheit, Zuverlässigkeit und Leistung der Geräte haftbar, wenn diese in Übereinstimmung mit den entsprechenden Anweisungen verwendet und gewartet wird.

Konformitätserklärung

Hersteller	Struers ApS • Pederstrupvej 84 • DK-2750 Ballerup • Dänemark
Bezeichnung	Secotom-20
Modell	N. zutr.
Funktion	Trennmaschine
Typ	685
Art.-Nr.	06856127, 06856227, 06856327, 05996911, 05996912, 05996913, 05996914
Serien-Nr.	



Modul H, gemäß der globalen Methode



Wir erklären hiermit, dass das genannte Produkt die Bestimmungen der folgenden Rechtsvorschriften, Richtlinien und Normen erfüllt:

2006/42/EC	EN ISO 12100:2010, EN ISO 13849-1:2015, EN ISO 13849-2:2012, EN ISO 13850:2015, EN ISO 13857:2019, EN ISO 16089:2015, EN ISO 60204:2018, EN 60204-1-2018/Corr.:2020
2011/65/EU	EN 63000:2018.
2014/30/EU	EN 61000-3-2:2014, EN 61000-3-3:2013, EN 61000-6-2:2005, EN 61000-6-2:2005/Cor.:2005, EN 61000-6-3:2007, EN 61000-6-3-A1:2011, EN 61000-6-3-A1-AC:2012
Zusätzliche Normen	NFPA 79, FCC 47 CFR Part 15 Subpart B

Bevollmächtigter für die technische
Dokumentation/
Unterschriftsberechtigter

Datum: [Release date]

en For translations see
bg За преводи вижте
cs Překlady viz
da Se oversættelser på
de Übersetzungen finden Sie unter
el Για μεταφράσεις, ανατρέξτε στη διεύθυνση
es Para ver las traducciones consulte
et Tõlked leiate aadressilt
fi Katso käännökset osoitteesta
fr Pour les traductions, voir
hr Za prijevode idite na
hu A fordítások itt érhetők el
it Per le traduzioni consultare
ja 翻訳については、
lt Vertimai patalpinti
lv Tulkojumus skatīt
nl Voor vertalingen zie
no For oversettelser se
pl Aby znaleźć tłumaczenia, sprawdź
pt Consulte as traduções disponíveis em
ro Pentru traduceri, consultați
se För översättningar besök
sk Preklady sú dostupné na stránke
sl Za prevode si oglejte
tr Çeviriler için bkz
zh 翻译见

www.struers.com/Library