

TegraSystem Remote

Betriebsanleitung

Übersetzung der Originalbetriebsanleitung



CE

Dok. Nr.: 16967025_B_de
Auslieferungsdatum: 2023.12.22

Copyright

Der Inhalt der Betriebsanleitung ist Eigentum von Struers ApS. Kein Teil dieser Betriebsanleitung darf ohne schriftliche Genehmigung von Struers ApS reproduziert werden.

Alle Rechte vorbehalten. © Struers ApS .

Inhaltsverzeichnis

1	Über diese Betriebsanleitung	6
1.1	Zubehör	6
2	Sicherheit	6
2.1	Bestimmungsgemäße Verwendung	6
2.2	TegraSystem Remote Sicherheitshinweise	7
2.2.1	Vor Gebrauch sorgfältig lesen	7
2.3	Sicherheitshinweise	8
2.4	In dieser Anleitung verwendete Sicherheitshinweise	9
3	Erste Schritte	10
3.1	Gerätebeschreibung	10
3.2	Übersicht	12
3.2.1	Steuereinheit	13
3.2.2	Steuereinheit, Druckluftversorgung	14
4	Transport und Lagerung	14
4.1	Lagerung	14
4.2	Transport	14
5	Installation	15
5.1	Das Gerät auspacken	15
5.2	Packungsinhalt überprüfen	15
5.3	Standort	16
5.4	Installation - Probenbeweger	17
5.4.1	Präparationsscheibe montieren	19
5.4.2	Einzelprobenhalterscheibe einsetzen	21
5.4.3	Probenbeweger anschließen	21
5.4.4	Probenbeweger entnehmen	23
5.5	Stromversorgung	25
5.5.1	1-Phasen-Stromversorgung	26
5.5.2	2-Phasen-Stromversorgung	26
5.5.3	Stromversorgung der Steuereinheit	26
5.5.4	Gerät verbinden	27
5.6	Abfallauslass	27
5.7	Geräuschbildung	27
5.8	Vibrationen	28

6	Das Gerät vorbereiten	28
6.1	Funktionen der Steuereinheit	28
6.2	Anzeige	29
6.2.1	Hauptmenü	30
6.3	Ändern Sie die Einstellungen	30
7	Das Gerät bedienen	31
7.1	Systemstart – Inbetriebnahme	31
7.2	31
7.2.1	Allgemeine Konfiguration	31
7.2.2	Machine Configuration (Gerätekonfiguration)	32
7.3	Einstellungen - Präparation	33
7.3.1	Empfehlungen für das Schleifen	34
7.4	Präparationsprozess starten und stoppen	35
7.5	Einstellungen - Manuelle Präparation	36
7.6	Manuelle Präparation	36
8	TegraDoser Remote (Option)	37
8.1	Installation	39
8.1.1	Das Gerät auspacken	39
8.1.2	Packungsinhalt überprüfen	39
8.1.3	Standort	40
8.1.4	Stromversorgung von TegraDoser Remote	40
8.1.5	TegraDoser Remote montieren	41
8.1.6	Schläuche an den Dosierflaschen anbringen	41
8.1.7	Schmiermittel/Suspension auswechseln	42
8.2	Betrieb von TegraDoser Remote	42
8.2.1	Funktionen der Steuereinheit	42
8.2.2	Anzeige	43
8.2.3	Hauptmenü	44
8.2.4	Einstellungen und Text ändern	45
8.2.5	Präparationsprozess konfigurieren	46
8.2.6	Einstellungen - TegraDoser Remote	47
8.3	Konfiguration	48
8.3.1	Flaschenkonfiguration	49
8.3.2	Benutzerdefinierte Unterlage konfigurieren	49
8.3.3	Benutzerdefinierte Suspension konfigurieren	50
8.3.4	Benutzerdefiniertes Schmiermittel konfigurieren	51
8.3.5	Der Bildschirm Optionen	52
8.3.6	Betriebsart konfigurieren	53
8.3.7	Neues Passwort	54

8.4	Präparationsmethoden	55
8.4.1	Methodengruppen	55
8.4.2	Methode wählen	57
8.4.3	Präparationsmethode kopieren	57
8.4.4	Präparationsmethode erstellen	58
8.4.5	Methode verschieben	60
8.4.6	Methode löschen	60
8.4.7	Methode bearbeiten	60
8.4.8	Methodenstufe erstellen	61
8.4.9	Benutzerdefinierte Methodenstufen bearbeiten	62
8.4.10	Benutzerdefinierte Methodenstufe löschen	64
8.4.11	Definieren von Unterlagen, Schmiermittel und Suspensionen	65
8.4.12	Dosierniveaus einstellen	66
8.5	Der Präparationsprozess	68
8.5.1	Präparationsprozess starten und stoppen	68
8.5.2	Einstellungen während der Präparation ändern	69
9	Wartung und Service	69
9.1	Allgemeine Reinigung	70
9.2	Schläuche ändern	70
9.3	Täglich	72
9.4	Wöchentlich	72
9.5	Monatlich	73
9.5.1	Wasser-/Ölfilter entleeren	73
10	Ersatzteile	74
11	Entsorgung	74
12	Fehlersuche und -behebung	74
12.1	Fehlersuche und -behebung	74
12.2	Fehler	76
13	Technische Daten	79
13.1	Technisches Datenblatt	79
13.2	Lärmpegel und Vibrationen	81
13.3	Pläne	82
13.4	Vorschriften und Normen	85
14	Hersteller	85
	Konformitätserklärung	87

1 Über diese Betriebsanleitung



VORSICHT

Geräte von Struers dürfen nur zusammen mit der mit dem Gerät gelieferten Betriebsanleitung und wie darin beschrieben verwendet werden.



Hinweis

Lesen Sie die Betriebsanleitung vor Gebrauch des Geräts sorgfältig durch.



Hinweis

Wenn Sie bestimmte Informationen detailreicher sehen wollen, öffnen Sie die Online-Version dieser Anleitung.

1.1 Zubehör

Zubehör

Weitere Informationen über das verfügbare Angebot finden Sie in der TegraSystem Remote Broschüre:

- [Die Struers Webseite](http://www.struers.com) (<http://www.struers.com>)

Verbrauchsmaterialien

Das Gerät ist für die Anwendung ausschließlich zusammen mit Verbrauchsmaterialien von Struers vorgesehen, die speziell für diese Zwecke und für diesen Gerätetyp entwickelt wurden.

Andere Produkte können aggressive Lösungsmittel enthalten, die beispielsweise die Gummidichtungen zerstören können. Die Garantie deckt u. U. keine beschädigten Geräteteile (wie Dichtungen und Schläuche) ab, wenn eine solche Beschädigung direkt auf die Verwendung von Verbrauchsmaterialien zurückgeführt werden kann, die nicht von Struers stammen.

Weitere Informationen über das verfügbare Angebot finden Sie hier: [Die Struers Webseite](http://www.struers.com) (<http://www.struers.com>).

2 Sicherheit

2.1 Bestimmungsgemäße Verwendung

Für die automatische materialographische Präparation (Schleifen und Polieren) von Werkstoffen für die materialographische Prüfung durch Fachkräfte an einem geschlossenen, gesicherten Ort ohne Zugang für Mitarbeiter, das nur von entsprechend ausgebildetem bzw. geschultem Personal bedient werden darf.

Das Gerät ist für die Anwendung ausschließlich zusammen mit Verbrauchsmaterialien von Struers vorgesehen, die speziell für diese Zwecke und für diesen Gerätetyp entwickelt wurden.

Das Gerät ist für den Einsatz durch Fachkräfte in einem entsprechenden Umfeld (z. B. materialographisches Labor mit geschlossenem gesichertem Bereich) vorgesehen.

TegraSystem Remote ist für die Verwendung zusammen mit Folgendem vorgesehen:

- TegraDoser Remote

Das Gerät darf nicht für folgende Zwecke verwendet werden:

Präparation (Schleifen oder Polieren) von Werkstoffen, die keine festen, für materialographische Untersuchungen geeigneten Werkstoffe sind.

Das Gerät ist nicht geeignet für alle explosiven und/oder entflammaren Werkstoffe oder Werkstoffe, die während der spanabhebenden Bearbeitung, Erwärmung oder unter Druck nicht stabil sind.

Modell TegraSystem Remote

2.2 TegraSystem Remote Sicherheitshinweise

2.2.1 Vor Gebrauch sorgfältig lesen

In Kombination mit: TegraDoser Remote.

Die Nichtbeachtung dieser Anweisungen und der unsachgemäße Umgang mit dem Gerät können zu schweren Verletzungen und Sachschäden führen.

Spezifische Sicherheitshinweise – Restrisiken

1. Jeder Benutzer muss die Betriebsanleitung und, sofern zutreffend, das Sicherheitsdatenblatt der zu verwendenden Verbrauchsmaterialien gelesen haben.
2. Das Gerät muss auf einem sicheren und stabilen Tisch in passender Arbeitshöhe aufgestellt werden. Der Tisch muss mindestens das Gewicht des Geräts und das gesamte Zubehör tragen können.
3. Das Hörvermögen kann dauerhaft geschädigt werden, wird es dauerhaftem Lärm ausgesetzt.
Tragen Sie bei Schallpegeln, die die zulässigen örtlichen Grenzwerte überschreiten, einen Gehörschutz.
4. Vor allen Wartungsarbeiten muss das Gerät vom Netz getrennt werden. Warten Sie 5 Minuten, bis der Reststrom von den Kondensatoren entladen ist.
5. Das Gerät ist nicht geeignet für alle explosiven und/oder entflammaren Werkstoffe oder Werkstoffe, die während der spanabhebenden Bearbeitung, Erwärmung oder unter Druck nicht stabil sind.

Allgemeine Sicherheitshinweise

1. Das Gerät muss gemäß den für den Standort vorgeschriebenen Sicherheitsvorschriften angeschlossen werden. Das Gerät und alle angeschlossenen Geräte müssen in betriebsbereitem Zustand sein.
2. Jeder Benutzer muss die Sicherheitshinweise und die Betriebsanleitung sowie die einschlägigen Abschnitte der Anleitung jedes angeschlossenen Geräts oder sonstigen Zubehörs gelesen haben.
3. Das Gerät darf nur von entsprechend ausgebildetem bzw. geschultem Personal bedient und gewartet werden.
4. Kontrollieren Sie, dass die tatsächliche Versorgungsspannung der Spannung entspricht, die auf dem Typenschild des Geräts angegeben ist. Das Gerät muss geerdet sein. Beachten Sie immer lokale Vorschriften. Wenn Sie das Gerät auseinanderbauen oder Zusatzgeräte installieren wollen, muss die Stromversorgung zuerst unterbrochen und der Netzstecker gezogen bzw. das Netzkabel abgeklemmt werden.
5. Verbrauchsmaterialien: Verwenden Sie nur Verbrauchsmaterialien, die für die Anwendung auf materialographischen Maschinen entwickelt worden sind. Verbrauchsmaterial auf Alkoholbasis: Befolgen Sie beim Handhaben, Mischen, Füllen, Entleeren und Entsorgen von Verbrauchsmaterialien, die Alkohol enthalten, die geltenden Sicherheitsvorschriften.
6. Falls das Gerät sich ungewöhnlich verhält oder falsche Funktionen aufweist, schalten Sie die Maschine aus und rufen Sie den technischen Service.
7. Schalten Sie das Gerät höchstens einmal alle fünf Minuten ein oder aus. Anderenfalls können Schäden an elektrischen Bauteilen verursacht werden.
8. Im Falle eines Feuers warnen Sie Personen in der Nähe und rufen erforderlichenfalls die Feuerwehr. Ziehen Sie das Netzkabel ab. Verwenden Sie zum Löschen einen Pulverfeuerlöscher. Verwenden Sie auf keinen Fall Wasser.
9. Geräte von Struers dürfen nur zusammen mit der mit dem Gerät gelieferten Betriebsanleitung und wie darin beschrieben verwendet werden.
10. Das Gerät ist für die Anwendung ausschließlich zusammen mit Verbrauchsmaterialien von Struers vorgesehen, die speziell für diese Zwecke und für diesen Gerätetyp entwickelt wurden.
11. Bei unzulässigem Gebrauch, falscher Installation, Veränderung, Vernachlässigung, unsachgemäßer Reparatur des Geräts oder einem Unfall übernimmt Struers weder die Verantwortung für Schäden des Benutzers noch für solche am Gerät.
12. Eine bei der Reparatur oder Wartung des Geräts erforderliche Demontage eines Teils sollte immer nur von qualifiziertem Fachpersonal (Elektromechanik, Elektronik, Pneumatik usw.) vorgenommen werden.

2.3 Sicherheitshinweise

Struers verwendet die folgenden Symbole, um auf mögliche Gefahren hinzuweisen.



WARNUNG VOR ELEKTRISCHER SPANNUNG

Dieses Symbol zeigt eine Gefährdung durch elektrische Spannung an, die, wenn nicht vermieden, zum Tod oder zu einer schweren Verletzung führen kann.

**GEFAHR**

Dieses Symbol zeigt eine Gefährdung mit hohem Risiko an, die, wenn nicht vermieden, zum Tod oder zu einer schweren Verletzung führen kann.

**WARNUNG**

Dieses Symbol zeigt eine Gefährdung mit mittlerem Risiko an, die, wenn nicht vermieden, zum Tod oder zu einer schweren Verletzung führen kann.

**VORSICHT**

Dieses Symbol zeigt eine Gefährdung mit geringem Risiko an, die, wenn nicht vermieden, zu einer geringen oder mittelschweren Verletzung führen kann.

**WARNUNG VOR HANDVERLETZUNGEN**

Dieses Symbol zeigt eine Quetschgefahr der Hand an, die, wenn nicht vermieden, zu einer geringen, mittelschweren oder schweren Verletzung führen kann.

**GEFAHR DURCH HITZE**

Dieses Symbol zeigt eine Hitzegefahr an, die, wenn nicht vermieden, zu einer geringen, mittelschweren oder schweren Verletzung führen kann.

**Notstopp**

Notstopp

Allgemeine Mitteilungen**Hinweis**

Dieses Symbol gibt an, dass das Risiko einer Sachbeschädigung besteht oder die Notwendigkeit, besonders aufmerksam zu sein.

**Tipp**

Dieses Symbol bedeutet, dass zusätzliche Informationen und Hinweise verfügbar sind.

2.4 In dieser Anleitung verwendete Sicherheitshinweise**VORSICHT**

Heben Sie die gesamte Einheit nicht nur an der Hebeöse am Probenbeweger an.

**VORSICHT**

Geräte von Struers dürfen nur zusammen mit der mit dem Gerät gelieferten Betriebsanleitung und wie darin beschrieben verwendet werden.



WARNUNG VOR ELEKTRISCHER SPANNUNG

Vor der Installation eines elektrischen Geräts muss die Stromversorgung unterbrochen werden.
Das Gerät muss geerdet sein.
Kontrollieren Sie, dass die tatsächliche Versorgungsspannung der Spannung entspricht, die auf dem Typenschild des Geräts angegeben ist.
Falsche Anschlussspannung kann Schäden an elektrischen Bauteilen verursachen.



VORSICHT

Befindet sich die Steuereinheit der Druckluftversorgung außerhalb des geschlossenen Bereichs, muss die Abluft zurück in den geschlossenen Bereich geleitet werden.



WARNUNG

Schalten Sie das Gerät aus, ziehen Sie das Netzkabel ab und warten Sie 5 Minuten, ehe Sie das Gerät auseinander bauen oder Zusatzgeräte installieren.



WARNUNG VOR ELEKTRISCHER SPANNUNG

Vor der Installation eines elektrischen Geräts muss die Stromversorgung unterbrochen werden.
Das Gerät muss geerdet sein.
Kontrollieren Sie, dass die tatsächliche Versorgungsspannung der Spannung entspricht, die auf dem Typenschild des Geräts angegeben ist.
Falsche Anschlussspannung kann Schäden an elektrischen Bauteilen verursachen.



VORSICHT

Das Hörvermögen kann dauerhaft geschädigt werden, wird es dauerhaftem Lärm ausgesetzt.
Tragen Sie bei Schallpegeln, die die zulässigen örtlichen Grenzwerte überschreiten, einen Gehörschutz.



VORSICHT

Verwenden Sie das Gerät niemals mit nicht kompatiblen Zubehörteilen oder Verbrauchsmaterialien.



WARNUNG VOR HANDVERLETZUNGEN

Achten Sie beim Umgang mit dem Gerät auf Ihre Finger.
Tragen Sie beim Umgang mit schweren Teilen Sicherheitsschuhe.

3 Erste Schritte

3.1 Gerätebeschreibung

TegraSystem Remote ist ein halbautomatisches Schleif- und Poliergerät für Präparationsscheiben mit einem Durchmesser von 200 mm und muss von Manipulatoren bedient werden. Es ist in drei Teile unterteilt, die über Kabel miteinander verbunden sind.

Teil I, der Präparationsteil, muss an einem geschlossenen, gesicherten Ort ohne Zugang für Mitarbeiter aufgestellt und mittels Manipulatoren bedient werden.

Teil II, der Druckluft-Steuereinheit, kann entweder im geschlossenen Bereich oder im Freien aufgestellt werden.

Teil III, die Steuereinheit, muss außerhalb des geschlossenen, gesicherten Bereichs neben dem Bediener aufgestellt werden.

Zu Beginn des Präparationsprozesses wählt der Bediener die Schleif-/Polierunterlage und die Kühlflüssigkeit/Abrasivsuspension, die aufgetragen wird. Die Flüssigkeiten werden manuell oder über eine separate Dosiereinheit zugeführt.

Mithilfe der Manipulatoren legt der Bediener die Proben in die Einzelprobenhalterscheibe und setzt den Spritzschutz auf.

Der Bediener stellt vor Beginn des Prozesses die Prozessparameter (d. h. Scheibendrehzahl, Zeit, Andruckkraft und Drehzahl des Probenbewegers) ein.

Der Bediener startet den Prozess durch Drücken der Schaltfläche Start auf der Steuereinheit.

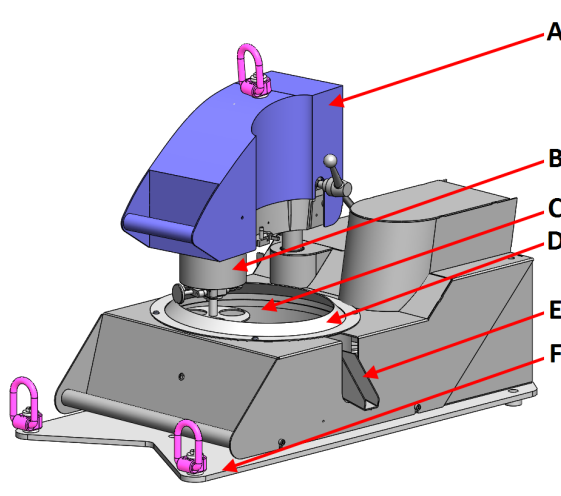
Kühlflüssigkeit/Abrasivsuspensionen werden entweder mithilfe einer Dosiereinheit oder manuell mithilfe von Manipulatoren aufgetragen.

Das Gerät stoppt nach der gewählten Zeit oder wenn der Bediener die Stopp-Taste an der Steuereinheit drückt.

Der Bediener entfernt und reinigt die Proben mithilfe von Manipulatoren vor der nächsten Präparationsstufe oder der nächsten Prüfung.

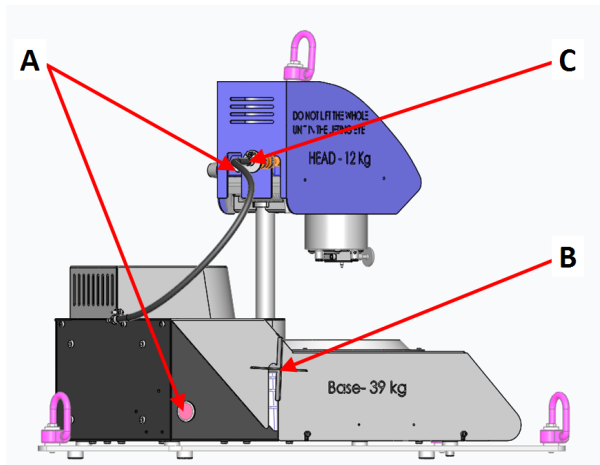
3.2 Übersicht

TegraSystem Remote



Vorderansicht

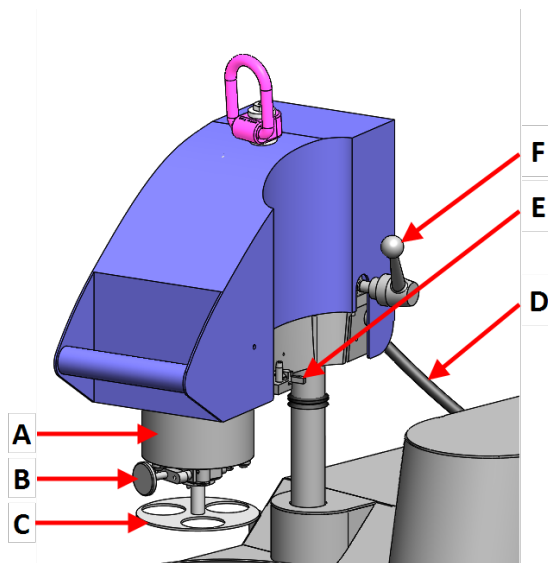
- A Probenbeweger
- B Probenbewegerkopf
- C Drehteller
- D Spritzschutz
- E Abfallauslass
- F Hebebühne



Seitenansicht

- A Anschluss - Steuereinheit, Druckluftversorgung
- B Spider Screw zum Sichern des Probenbewegers
- C Anschluss - Druckluftversorgung

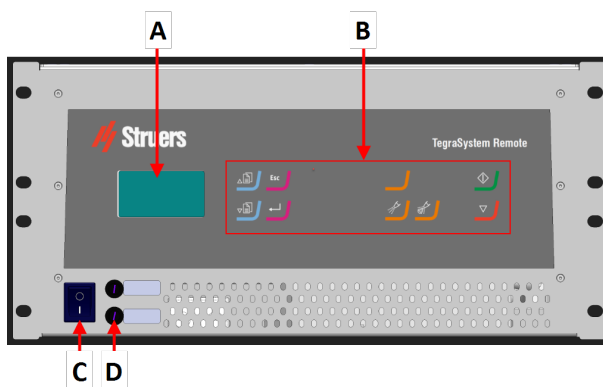
Probenbeweger



Vorderansicht

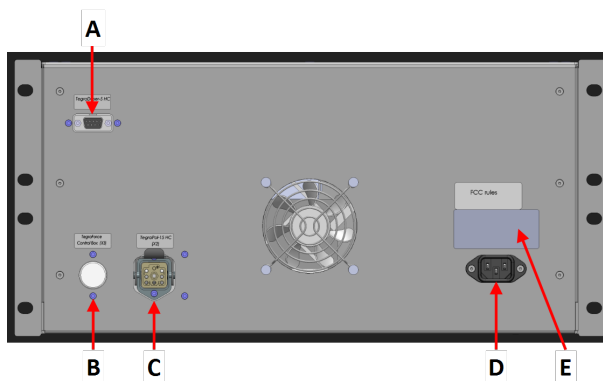
- A Probenbewegerkopf
- B Entriegelungsknopf für Einzelprobenhalterscheibe drücken
- C Einzelprobenhalterscheibe
- D Anschluss - Steuereinheit, Druckluftversorgung
- E Anschluss - Dosierkopf, TegraDoser Remote
- F Griff zum Entriegeln des Probenbewegers

3.2.1 Steuereinheit



Vorderansicht

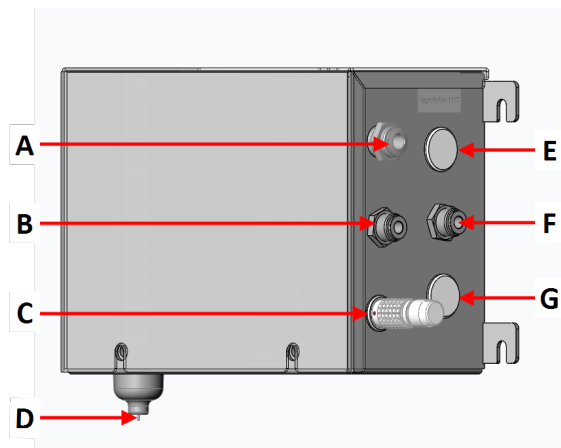
- A Display
- B Bedienfeld
- C Hauptschalter
- D Sicherungen



Rückseite

- A Anschluss - TegraDoser Remote
- B Anschluss - Probenbeweger
- C Anschluss - Poliereinheit
- D Steckdose
- E Typenschild

3.2.2 Steuereinheit, Druckluftversorgung



- A** Druckluftanschluss
- B** Druckluftversorgung - Probenbeweger
- C** Blindstopfen. Wird verwendet, wenn TegraDoser Remote verbunden ist
- D** Ablassventil
- E** Anschluss - Steuereinheit
- F** Abluftauslass
- G** Anschluss - Probenbeweger

4 Transport und Lagerung

Wenn Sie die Einheit nach der Installation an einen anderen Ort transportieren oder über einen längeren Zeitraum lagern müssen, empfehlen wir die Einhaltung der folgenden Leitlinien.

- Achten Sie darauf, das Gerät vor jedem Transport sicher zu verpacken. Im gegenteiligen Fall kann die Einheit beschädigt werden, was nicht von der Garantie abgedeckt ist. Setzen Sie sich mit dem Struers Service in Verbindung.
- Wir empfehlen, die Originalverpackung und alle Transportbeschläge zu benutzen.

4.1 Lagerung



Hinweis

Wir empfehlen, die Originalverpackung und alle Transportbeschläge für eine mögliche künftige Verwendung aufzubewahren.

- Trennen Sie die Einheit von der Stromversorgung.
- Entfernen Sie das Zubehör.
- Die Einheit muss vor der Lagerung gereinigt und getrocknet werden.
- Verpacken Sie das Gerät und das Zubehör in der jeweiligen Originalverpackung.

4.2 Transport



Hinweis

Wir empfehlen, die Originalverpackung und alle Transportbeschläge für eine mögliche künftige Verwendung aufzubewahren.

Folgen Sie diesen Anweisungen, um das Gerät sicher zu transportieren.

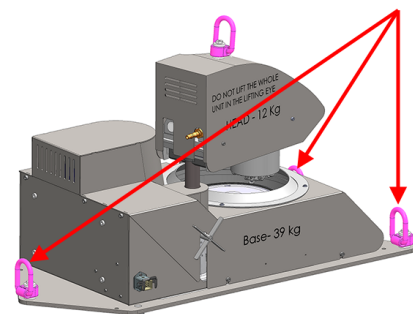
Transport vorbereiten

1. Trennen Sie die Einheit von der Stromversorgung.
2. Trennen Sie die Druckluftversorgung.
3. Falls angeschlossen, trennen Sie den Dosierkopf.
4. Entfernen Sie das Zubehör.
5. Reinigen und trocknen Sie die Einheit.

Geräte bewegen**VORSICHT**

Heben Sie die gesamte Einheit nicht nur an der Hebeöse am Probenbeweger an.

1. Befestigen Sie die Hebegurte an allen Punkten der Hebeplattform an den Hebeösen.
2. Stellen Sie sicher, dass die Spannung der an den Hebeösen angeschlagenen Hebegurte gleichmäßig verteilt ist.
3. Heben Sie die Einheit an den Hebeösen auf das Gerät.



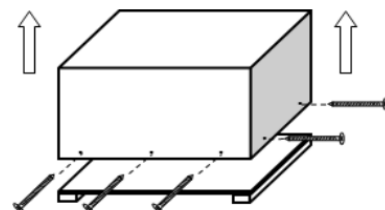
5 Installation

5.1 Das Gerät auspacken

**Hinweis**

Wir empfehlen, die Originalverpackung und alle Transportbeschläge für eine mögliche künftige Verwendung aufzubewahren.

1. Öffnen und entfernen Sie die Seiten und den Deckel der Kiste vorsichtig.
2. Entfernen Sie die losen Teile.
3. Nehmen Sie die Einheit von der Palette.



5.2 Packungsinhalt überprüfen

Das Gerät wird in mehreren Transportkisten geliefert:

- Poliereinheit
- Probenbeweger
- Steuereinheit
- Steuereinheit, Druckluftversorgung

Die Transportkiste kann optionales Zubehör enthalten.

Die Transportkiste enthält Folgendes:

Stück	Beschreibung
1	Poliereinheit
1	Probenbeweger
1	Steuereinheit
1	Steuereinheit, Druckluftversorgung
1	Druckschlauch. Durchmesser: ¼". Länge: 3 m
3	Dichtungsring. Durchmesser: 16,5 x 29,5 x 1 mm
2	Dichtungsring. Durchmesser: 16,5 x 29,5 x 3 mm
1	Druckluftzufuhrschlauch mit Schnellkupplung, Durchmesser: 8 mm. Länge: 8 m
1	Spritzschutz
2	Stromkabel
3	Kommunikationskabel: <ul style="list-style-type: none"> • Poliereinheit - Steuereinheit • Probenbeweger - Steuereinheit, Druckluftversorgung • Steuereinheit - Steuereinheit, Druckluftversorgung
1	Satz Betriebsanleitungen

5.3 Standort

- Stellen Sie sicher, dass Folgendes verfügbar ist:
 - Stromversorgung (außerhalb des geschlossenen Bereichs)
 - Druckluftversorgung (innerhalb des geschlossenen Bereichs)

Poliereinheit

- Stellen Sie das Gerät auf einer ebenen und stabilen Fläche innerhalb des geschlossenen Bereichs auf.

Probenbeweger

Montieren Sie den Probenbeweger an der Poliereinheit, bevor sie die Poliereinheit in den geschlossenen Bereich stellen.

Steuereinheit

- Stellen Sie die Steuereinheit in der Nähe der Stromversorgung auf.
- Die Steuereinheit muss auf einer stabilen Unterlage stehen. Sie können sie auch in einem Rack-System außerhalb des geschlossenen Bereichs einsetzen.

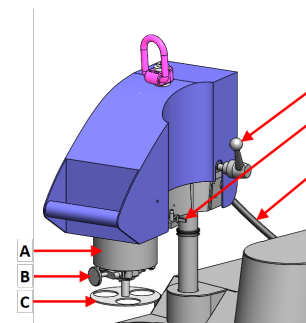
Steuereinheit, Druckluftversorgung

- Die Steuereinheit der Druckluftversorgung wird entweder innerhalb oder außerhalb des geschlossenen Bereichs platziert.

TegraDoser Remote (Option)

- Stellen Sie das Gerät auf einer ebenen und stabilen Fläche außerhalb des geschlossenen Bereichs auf.

5.4 Installation - Probenbeweger



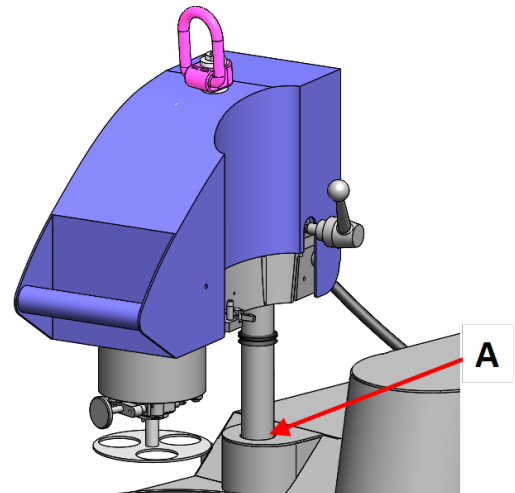
- A** Probenbewegerkopf
- B** Entriegelungsknopf für Einzelprobenscheibe drücken
- C** Einzelprobenscheibe
- D** Anschluss - Steuereinheit, Druckluftversorgung
- E** Anschluss - Dosierkopf, TegraDoser Remote
- F** Griff zum Entriegeln des Probenbewegers

**Hinweis**

Diese Einrichtung muss sicher am Gerät befestigt sein.

Vorgehensweise

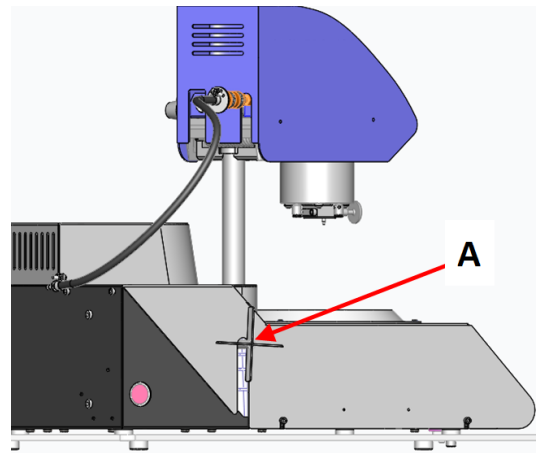
1. Führen Sie die Säule nach unten in die Anschlussöffnung. (A)



A Anschluss–

2. Stellen Sie den Abstand zwischen der Präparationsscheibe und der Einzelprobenhalterscheibe ein:
 - Montieren Sie eine Präparationsscheibe an dem Gerät. Siehe [Präparationsscheibe montieren ▶ 19](#).
 - Setzen Sie eine Einzelprobenhalterscheibe in den Probenbeweger ein. Siehe [Einzelprobenhalterscheibe einsetzen ▶ 21](#).

- Heben Sie den Probenbeweger mit den mitgelieferten Unterlegscheiben an, bis der Abstand zwischen der Präparationsscheibe und der Einzelprobenhalterscheibe ca. 1–1,5 mm beträgt.
3. Ziehen Sie die Spider Screw fest. (A)
Ziehen Sie die Spider Screw nicht komplett an.



A Spider Screw

5.4.1 Präparationsscheibe montieren



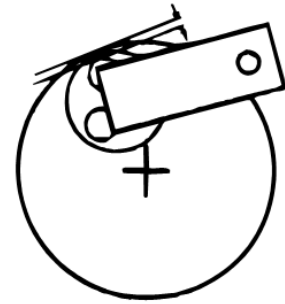
Hinweis

Stellen Sie sicher, dass die Präparationsscheibe sauber ist und keine Rückstände aufweist, die verhindern, dass sie flach auf dem Drehteller liegt.

Vorgehensweise

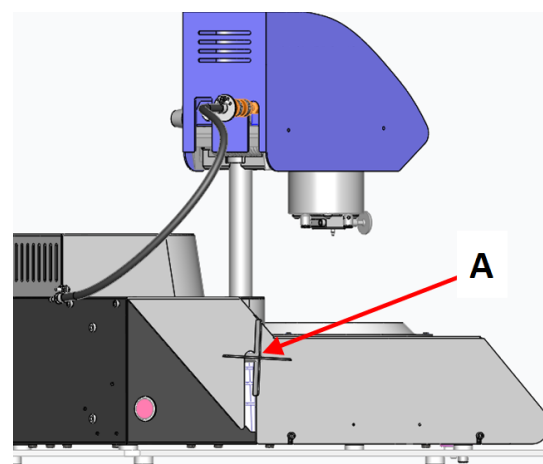
1. Legen Sie die Präparationsscheibe auf den Drehteller.
2. Drehen Sie sie, bis die Stifte an der Unterseite der Scheibe in die entsprechenden Löcher im Drehteller greifen.
3. Setzen Sie die Halterscheibe ein.
Siehe . [Einzelprobenhalterscheibe einsetzen](#) ► 21.

4. Bevor Sie die Spider Screw festziehen, überprüfen Sie den Abstand zwischen dem Loch der Einzelprobenhalterscheibe und der Kante der Präparationsscheibe.



Durchmesser der Löcher	Randbreite über die Präparationsscheibe hinaus
40 mm	1,5 mm
1½ Zoll	2,5 mm
1¼ Zoll	6,0 mm
30 mm	6,5 mm
25 mm	9,0 mm

5. Wenn Sie die Scheibenposition eingestellt haben, ziehen Sie die Spider Screw fest an.
So kann sich der Probenbeweger nicht verschieben.
6. Stellen Sie den Abstand zwischen der Präparationsscheibe und der Einzelprobenhalterscheibe ein: Die Säule muss in Position bleiben.
7. Ziehen Sie die Spider Screw fest. (A)



Präparationsscheibentypen

Das Gerät ist für die Verwendung mit den folgenden Scheibentypen geeignet:

Präparationsscheibentypen	Präparationsunterlage
MD-Disc	Für MD-Verbrauchsmaterial.
Nassschleifscheibe	Für SiC-Papier.
Aluminiumscheibe	Für selbsthaftendes Verbrauchsmaterial.

5.4.2 Einzelprobenhalterscheibe einsetzen

Der Probenbeweger muss mit Einzelprobenhalterscheiben für Einzelproben verwendet werden.

- Drücken Sie die Einzelprobenhalterscheibe in den Probenbeweger, bis der Stift des Entriegelungsknopfes in Position ist.

5.4.3 Probenbeweger anschließen



WARNUNG VOR ELEKTRISCHER SPANNUNG

Vor der Installation eines elektrischen Geräts muss die Stromversorgung unterbrochen werden.
Das Gerät muss geerdet sein.
Kontrollieren Sie, dass die tatsächliche Versorgungsspannung der Spannung entspricht, die auf dem Typenschild des Geräts angegeben ist.
Falsche Anschlussspannung kann Schäden an elektrischen Bauteilen verursachen.

Der Probenbeweger wird an die Steuereinheit der Druckluftversorgung angeschlossen.

Die Steuereinheit der Druckluftversorgung versorgt den Probenbeweger mit Strom (24 V).

Steckdose

Siehe [Gerät verbinden](#) ► 27.

Druckluft

Die Steuereinheit der Druckluftversorgung versorgt den Probenbeweger mit Druckluft. Druckluft wird aus der Steuereinheit der Druckluftversorgung abgeblasen, wenn die Andruckkraft geregelt wird oder die Proben entlastet werden.



VORSICHT

Befindet sich die Steuereinheit der Druckluftversorgung außerhalb des geschlossenen Bereichs, muss die Abluft zurück in den geschlossenen Bereich geleitet werden.

Druckluftqualität

Empfohlene Qualität: ISO 8573-1, Klasse 5.6.4

Luftdruck

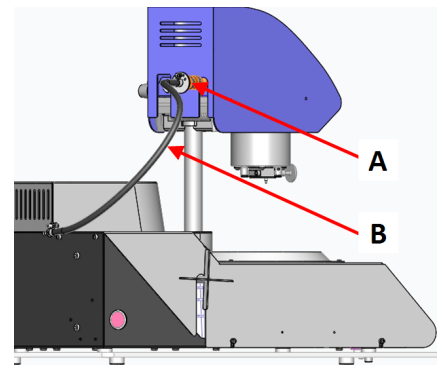
Der Druckluftwert muss im Bereich zwischen 5 bar (72 psi) und 9,9 bar (143 psi) liegen

1. Verbinden Sie den Probenbeweger mit der Steuereinheit der Druckluftversorgung. Siehe [Gerät verbinden ▶ 27](#).

**Tip**

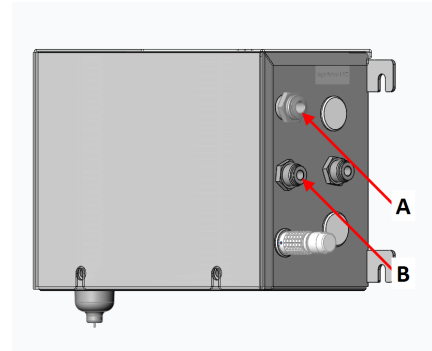
Der Probenbeweger erfordert einen kontinuierlichen Druckluftfluss durch das Regulierventil – ein schwaches Zischen ist normal und hat nichts mit einem Leck zu tun.

2. Verbinden Sie den Druckschlauch mit dem Drucklufteinlass des Probenbewegers. (A)



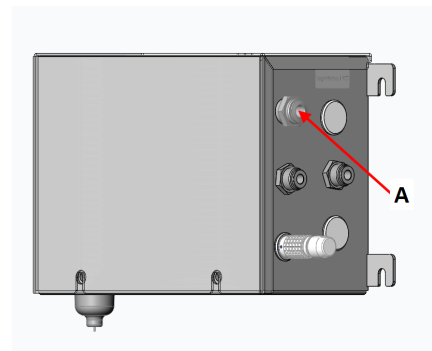
- A** Anschluss - Steuereinheit,
Druckluftversorgung
- B** Kommunikationskabel

3. Verbinden Sie den Druckschlauch mit der Druckluftversorgung der Steuereinheit der Druckluftversorgung. (A)



- A** Druckluftanschluss
B Druckluftversorgung -
Probenbeweger

4. Verbinden Sie die Druckluftversorgung mit dem Drucklufteinlass der Steuereinheit der Druckluftversorgung. (A)



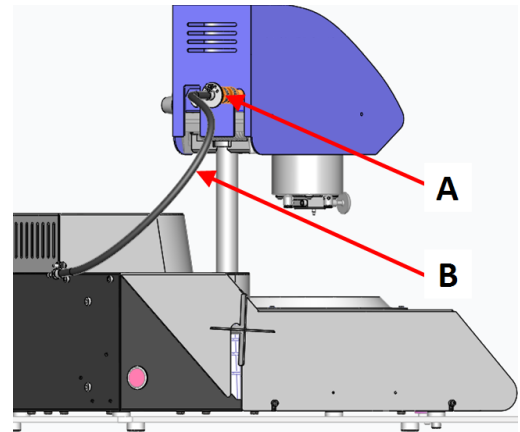
- A** Druckluftanschluss

5.4.4 Probenbeweger entnehmen

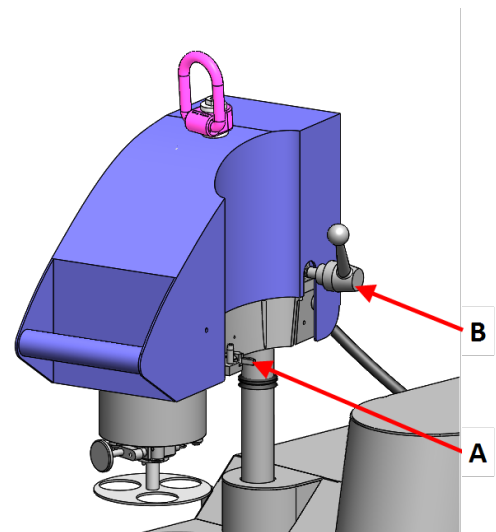
Befolgen Sie, falls erforderlich, dieses Verfahren zum Entnehmen des Probenbewegers.

Vorgehensweise

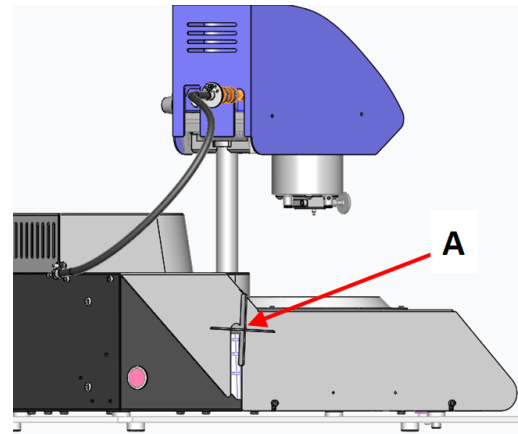
1. Schalten Sie die Steuereinheit aus.
2. Trennen Sie den Probenbeweger von der Druckluftversorgung. (A)
3. Trennen Sie das Kommunikationskabel, das am Probenbeweger angeschlossen ist. (B)



4. Trennen Sie, falls erforderlich, den TegraDoser Remote Dosierkopf vom Probenbeweger. (A)
5. Lassen Sie den Griff des Probenbewegers los, sodass die Einheit in die obere Position schwenken kann. (B)
6. Drücken Sie den Entriegelungsknopf und entfernen Sie die Einzelprobenhalterscheibe.



7. Entfernen Sie die Präparationsscheibe.
8. Drücken Sie den Probenbeweger nach unten, bis der Probenbeweger einrastet.
9. Halten Sie den Probenbeweger in Position und lösen Sie die Spider Screw. (A)
10. Heben Sie den Probenbeweger an der Hebeöse gerade nach oben.
11. Stellen Sie den Probenbeweger auf eine sichere und stabile Unterlage.



5.5 Stromversorgung



WARNUNG

Schalten Sie das Gerät aus, ziehen Sie das Netzkabel ab und warten Sie 5 Minuten, ehe Sie das Gerät auseinander bauen oder Zusatzgeräte installieren.



WARNUNG VOR ELEKTRISCHER SPANNUNG

Vor der Installation eines elektrischen Geräts muss die Stromversorgung unterbrochen werden.
Das Gerät muss geerdet sein.
Kontrollieren Sie, dass die tatsächliche Versorgungsspannung der Spannung entspricht, die auf dem Typenschild des Geräts angegeben ist.
Falsche Anschlussspannung kann Schäden an elektrischen Bauteilen verursachen.



Hinweis

In Ländern mit einer Netzspannung von 110 V ist ein Transformator erforderlich.

Steckdose

Die Steckdose muss einfach zu erreichen sein. Die Steckdose muss sich 0,6–1,9 m (2½ Zoll–6 Fuß) über dem Boden befinden. Eine maximale Höhe von 1,7 m (5 Fuß 6 Zoll) wird empfohlen.



Hinweis

Das Gerät wird mit 2 Netzanschlusskabeln ausgeliefert. Falls der Stecker am mitgelieferten Kabel nicht in Ihrem Land zulässig sein sollte, muss dieser durch einen zugelassenen Stecker ersetzt werden.

5.5.1 1-Phasen-Stromversorgung

1-Phasen-Stromversorgung

Für die einphasige Stromversorgung wird der 2-polige Stecker (Europ. Schuko-Stecker) verwendet.



Kennzeichnung der Adern:

Gelb/Grün	Erde (Masse)
Braun	Leitung (stromführend)
Blau	Neutral

5.5.2 2-Phasen-Stromversorgung

Für die zweiphasige Stromversorgung wird der 3-polige Stecker (Nordamerik. NEMA-Stecker) verwendet.



Kennzeichnung der Adern:

Grün	Erde (Masse)
Schwarz	Leitung (stromführend)
Weiß	Leitung (stromführend)

5.5.3 Stromversorgung der Steuereinheit



WARNUNG VOR ELEKTRISCHER SPANNUNG

Vor der Installation eines elektrischen Geräts muss die Stromversorgung unterbrochen werden.

Das Gerät muss geerdet sein.

Kontrollieren Sie, dass die tatsächliche Versorgungsspannung der Spannung entspricht, die auf dem Typenschild des Geräts angegeben ist.

Falsche Anschlussspannung kann Schäden an elektrischen Bauteilen verursachen.



Hinweis

In Ländern mit einer Netzspannung von 110 V ist ein Transformator erforderlich.

Die Steuereinheit versorgt die folgenden Einheiten:

- Poliereinheit
- Steuereinheit, Druckluftversorgung
- TegraDoser Remote (Option)

Stromkabel

1. Schließen Sie das Stromkabel an die Steuereinheit an (IEC-320-Anschluss).
2. Schließen Sie das andere Ende des Kabels an die Steckdose an.



5.5.4 Gerät verbinden



WARNUNG VOR ELEKTRISCHER SPANNUNG

Vor der Installation eines elektrischen Geräts muss die Stromversorgung unterbrochen werden.

Das Gerät muss geerdet sein.

Kontrollieren Sie, dass die tatsächliche Versorgungsspannung der Spannung entspricht, die auf dem Typenschild des Geräts angegeben ist.

Falsche Anschlussspannung kann Schäden an elektrischen Bauteilen verursachen.

Das Gerät wird mit 3 Kommunikationskabeln geliefert.

Poliereinheit - Steuereinheit

Die Steuereinheit versorgt die Poliereinheit mit Strom.

1. Schließen Sie das Kabel an der Rückseite der Poliereinheit an die Steuereinheit an.

Steuereinheit - Steuereinheit, Druckluftversorgung

Die Steuereinheit versorgt die Druckluft-Steuereinheit über ein kombiniertes Stromversorgungs- und Datenübertragungskabel (24 V).

1. Schließen Sie das Kabel der Steuereinheit an die Steuereinheit der Druckluftversorgung an.

Probenbeweger - Steuereinheit, Druckluftversorgung

Die Steuereinheit der Druckluftversorgung versorgt den Probenbeweger mit Strom.

1. Schließen Sie das Kabel des Probenbewegers an die Steuereinheit der Druckluftversorgung an.

5.6 Abfallauslass

1. Stellen Sie einen Behälter unter die Schale am Abfallauslass.
2. Entsorgen Sie den Abfall gemäß den örtlichen Sicherheitsvorschriften.

5.7 Geräuschbildung

Informationen über den Schalldruckpegel finden Sie in diesem Abschnitt: [Lärmpegel und Vibrationen ▶ 81](#)



VORSICHT

Das Hörvermögen kann dauerhaft geschädigt werden, wird es dauerhaftem Lärm ausgesetzt.

Tragen Sie bei Schallpegeln, die die zulässigen örtlichen Grenzwerte überschreiten, einen Gehörschutz.

5.8 Vibrationen






Siehe [Lärmpegel und Vibrationen](#) ► 81.

6 Das Gerät vorbereiten

6.1 Funktionen der Steuereinheit



Schaltfläche	Funktion
	<p>Nach oben scrollen</p> <ul style="list-style-type: none"> • Drücken Sie diese Schaltfläche, um in einem Bildschirm nach oben zu scrollen und den Wert einer Einstellung zu erhöhen.
	<p>Nach unten scrollen</p> <ul style="list-style-type: none"> • Drücken Sie diese Schaltfläche, um in einem Bildschirm nach unten zu scrollen und den Wert einer Einstellung zu verringern.
	<p>Escape</p> <p>Durch Drücken der Schaltfläche auf der Steuereinheit kehren Sie zur vorherigen Funktion oder dem vorherigen Wert zurück.</p> <ul style="list-style-type: none"> • Drücken Sie die Schaltfläche, um zum Hauptmenü zurückzukehren. • Drücken Sie die Schaltfläche, um zur letzten Funktion oder zum letzten Wert zurückzukehren. • Drücken Sie die Schaltfläche, um Änderungen aufzuheben.
	<p>Wählen/Eingabe</p> <ul style="list-style-type: none"> • Drücken Sie diese Schaltfläche, um ein Feld einzugeben, z. B. eine Einstellung, um einen Wert auszuwählen und eine Auswahl zu bestätigen.

Schaltfläche	Funktion
	Sonderfunktion Diese Schaltfläche ist speziellen Funktionen vorbehalten.
	Schmiermittel Diese Funktion ist aktiv, wenn eine Dosiereinheit angeschlossen ist. <ul style="list-style-type: none"> Eingriff von Hand: Tippen Sie auf diese Schaltfläche, um Schmiermittel aus der Dosierflasche aufzutragen.
	Schleifmittel Diese Funktion ist aktiv, wenn eine Dosiereinheit angeschlossen ist. <ul style="list-style-type: none"> Eingriff von Hand: Tippen Sie auf diese Schaltfläche, um Suspension aus der Dosierflasche aufzutragen.
	START <ul style="list-style-type: none"> Start des Präparationsvorgangs.
	Stopp <ul style="list-style-type: none"> Stopp des Präparationsvorgangs.

6.2 Anzeige

Die Anzeige ist die Benutzeroberfläche der Software.



Hinweis

Die in dieser Betriebsanleitung gezeigten Bildschirme können sich von den Bildschirmen, wie Sie sie sehen, unterscheiden.

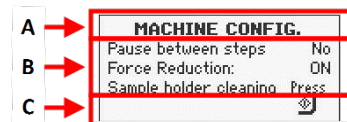
Nach dem Einschalten des Geräts erscheint auf der Anzeige die gewählte Konfiguration und die Version der installierten Software.

Nach dem Start wechselt das Display zu dem Bildschirm, der zuletzt angezeigt wurde, als das Gerät ausgeschaltet wurde.

Die Anzeige ist in Hauptbereiche unterteilt. Das ist an diesem Beispiel gut zu sehen.

A Titelleiste

Die Titelleiste zeigt die gewählte Funktion an.



B Informationsfelder

Diese Felder enthalten Informationen über die ausgewählte Funktion. In einigen Feldern können Sie den Wert auswählen und ändern.

C Optionen der Funktionstasten

Die angezeigten Funktionen hängen von dem jeweils gewählten Bildschirm ab.

In der Anzeige navigieren

Verwenden Sie die Schaltflächen der Steuereinheit, um in der Anzeige zu navigieren.

Siehe [Funktionen der Steuereinheit ▶ 28](#).

Ton

Kurzer Piepton

Ein kurzer Piepton beim Berühren einer Taste gibt an, dass die Auswahl bestätigt ist.

Langer Piepton

Ein langer Piepton beim Berühren einer Taste gibt an, dass die Taste im Augenblick deaktiviert ist.

6.2.1 Hauptmenü

Über den Bildschirm **Main menu** (Hauptmenü) können Sie zwischen den folgenden Optionen wählen:

- **Preparation** (Präparation). Siehe [Einstellungen - Präparation ▶ 33](#).
- **Manual preparation** (Manuelle Präparation). Siehe [Manuelle Präparation ▶ 36](#).
- **Configuration** (Konfiguration). Siehe [▶ 31](#).

6.3 Ändern Sie die Einstellungen

Vorgehensweise

1. Wählen Sie die Einstellung, die geändert werden soll.



2. Bestätigen Sie Ihre Wahl.



- Wenn zwei Werte vorhanden sind, wechseln Sie zwischen den Werten.
- Wenn mehr als zwei Werte vorliegen, wird entweder ein Pop-up-Fenster oder ein Scroll-Feld um den Wert herum angezeigt.



3. Wählen Sie die Einstellung, die Sie verwenden wollen.



Sie können die Änderung rückgängig machen.



4. Bestätigen Sie Ihre Wahl.



7 Das Gerät bedienen



VORSICHT

Verwenden Sie das Gerät niemals mit nicht kompatiblen Zubehörteilen oder Verbrauchsmaterialien.

Wenn TegraDoser Remote angeschlossen ist, siehe [Betrieb von TegraDoser Remote](#) ► 42.

7.1 Systemstart – Inbetriebnahme

Präparationsprozess konfigurieren

Anweisungen zum Einrichten der Software für den Präparationsprozess finden Sie in den folgenden Abschnitten:

- [Machine Configuration \(Gerätekonfiguration\)](#) ► 32
- [Einstellungen - Präparation](#) ► 33

7.2

Eine Reihe von Einstellungen und Parametern sind veränderbar.

1. Wählen Sie aus **Main menu** (Hauptmenü) **Configuration** (Konfiguration).
2. Wählen Sie im **Configuration** (Konfiguration) Bildschirm:
 - **General Configuration** (Allgemeine Konfiguration) um allgemeine Einstellungen vorzunehmen.
 - **Machine Configuration** (Gerätekonfiguration) um bestimmte Parameter einzurichten.

7.2.1 Allgemeine Konfiguration

Sie können die Sprache und den Anzeigekontrast ändern.

1. Wählen Sie im **Main menu** (Hauptmenü) Bildschirm **Configuration** (Konfiguration).
2. Bestätigen Sie Ihre Wahl.
3. Wählen Sie im **Configuration** (Konfiguration) Bildschirm **General Configuration** (Allgemeine Konfiguration).
4. Bestätigen Sie Ihre Wahl.



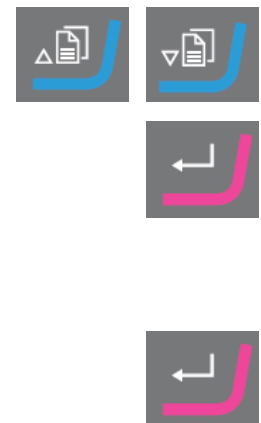
Language (Sprache)

1. Wählen Sie **Language** (Sprache).
2. Wählen Sie die Sprache, die Sie verwenden möchten. Sie können die Sprache auch später ändern.
3. Bestätigen Sie Ihre Wahl.



Display contrast (Anzeigenkontrast)

1. Wählen Sie **Display contrast** (Anzeigenkontrast).
2. Bestätigen Sie Ihre Wahl.
3. Wählen Sie die gewünschten Einstellung.
 - Grundeinstellung: 25
4. Bestätigen Sie Ihre Wahl.



Zurück zum Bildschirm Main menu (Hauptmenü)

1. Kehren Sie zum Bildschirm **Main menu** (Hauptmenü) zurück.



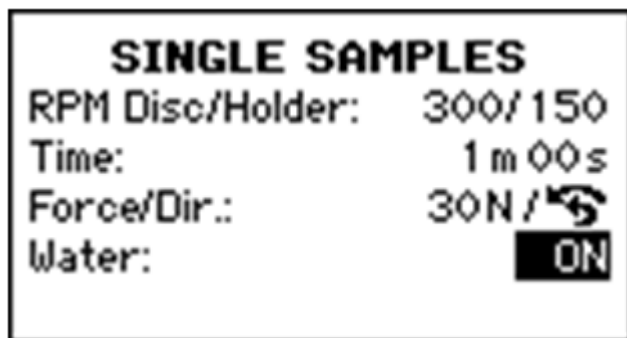
7.2.2 Machine Configuration (Gerätekonfiguration)

Eine Reihe von Einstellungen und Parametern sind veränderbar.

1. Wählen Sie aus **Main menu** (Hauptmenü) **Configuration** (Konfiguration).
2. Wählen Sie im **Configuration** (Konfiguration) Bildschirm **Machine Configuration** (Gerätekonfiguration).

Einstellungen	Beschreibung
Pause between steps (Pause zwischen Stufen)	Diese Funktion kann nur verwendet werden, wenn der TegraDoser Remote angeschlossen ist. Wenn zwei aufeinander folgende Präparationsstufen auf derselben Unterlage und Suspension und Schmiermittel basieren, werden diese beiden Stufen miteinander verbunden, sodass die Präparation direkt von einem Stufe zur nächsten übergeht. Die Andruckkraft und das Dosierniveau können von einer Stufe zur nächsten geändert werden. Sie müssen das Gerät nicht neu starten. Sie können das Gerät anhalten, wenn Sie zwei Stufen für SiC mit derselben Korngröße verwenden. Wählen Sie, falls erforderlich, Yes (Ja).
Single sample cleaning (Einzelprobenreinigung)	<ol style="list-style-type: none"> 1. Wählen Sie Yes (Ja), um die Druckfüße herunterzudrücken. 2. Reinigen Sie die Druckfüße. 3. Wenn Sie fertig sind, wählen Sie Single sample cleaning (Einzelprobenreinigung), um die Druckfüße nach oben zu bewegen.
Force system (System erzwingen)	Schalten Sie zwischen Air (Luft) (für Druckluft) und Man. (Man.) (für andere Funktionen als Druckluft) um.

7.3 Einstellungen - Präparation



1. Wählen Sie im **Main menu** (Hauptmenü) Bildschirm **Preparation** (Präparation).
2. Bestätigen Sie Ihre Wahl.
3. Wählen Sie, falls erforderlich, die Präparationseinstellungen, die Sie verwenden möchten.
Siehe auch [Empfehlungen für das Schleifen ▶ 34](#).



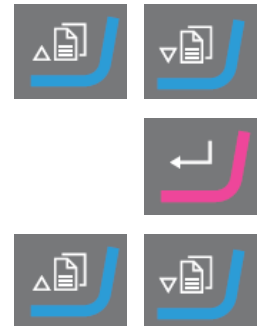
Einstellungen	
RPM Disc/Mover plate (Scheibe/Halterscheibe, U/min)	
Disc (Scheibe)	40–600. In Schritten von 10.
Mover plate (Halterscheibe)	50–150. In Schritten von 10.
Time (Zeit)	Von 5 s bis 1 min. In Schritten von 5 s.
	Von 1 min bis 5 min. In Schritten von 10 s.
	Von 5 min bis 60 min. In Schritten von 30 s.
Force/Dir. (Andruckkraft/Dir.)	10–50 N in Schritten von 5 N Im Uhrzeigersinn oder Gegen den Uhrzeigersinn

- Legen Sie die Proben in die Einzelprobenhalterscheibe.
- Sie können den Präparationsprozess jetzt starten.

Empfohlene Drehzahlen der Präparationsscheibe

Bevor Sie den Präparationsprozess starten können, müssen Sie die Scheibendrehzahl wählen.

- Wählen Sie im **Main menu** (Hauptmenü) Bildschirm **Preparation** (Präparation).
- Bestätigen Sie Ihre Wahl.
- Wählen Sie den Präparationstyp, den Sie verwenden möchten.



Einstellungen	Speed (Drehzahl)
Grinding (Schleifen)	300 U/min
Polishing (Polieren)	150 U/min
User def. (Benutzer def.)	40–600 U/min

- Bestätigen Sie Ihre Wahl.



7.3.1 Empfehlungen für das Schleifen

Wenn ein Schleifen mit grobem Schleifmittel erforderlich ist, beachten Sie die folgenden Richtlinien zur Verbesserung der Planheit.

- Achten Sie darauf, dass der Abstand zwischen der Einzelprobenhalterscheibe und der Präparationsscheibe maximal 1–1,5 mm beträgt.
- Stellen Sie sicher, dass die Probenhöhe im Bereich 8–28 mm liegt und das 0,7-Fache des Probendurchmessers nicht überschreitet.
Beispiel: Eine Probe mit einem Durchmesser von 30 mm sollte nicht höher als $30 \times 0,7 = 21$ mm sein.
- Benützen Sie die kleinstmögliche Korngröße.
- Benutzen Sie zum Einbetten ein Einbettmittel, das ein ähnliches Abtragsverhalten hat wie der Probenwerkstoff.
- Stellen Sie Drehzahl für sowohl die Schleifscheibe als auch den Probenhalter auf 150 U/min ein. Bei niedrigeren Drehzahlen reduzieren Sie diese sowohl für die Schleifscheibe als auch für den Probenbeweger.
- Benutzen Sie geringe Andruckkräfte.

7.4 Präparationsprozess starten und stoppen

Starten Sie das Gerät.

1. Wählen Sie die gewünschte Präparationsmethode.
2. Achten Sie darauf, dass die Schleif- oder Polierunterlage ordnungsgemäß montiert ist.
3. Stellen Sie sicher, dass die Mitnehmerstifte an der Präparationsscheibe in die Löcher im Drehteller eingreifen.
4. Setzen Sie die Proben in die Einzelprobenhalterscheibe ein.
5. Drücken Sie die Schaltfläche **START** an der Steuereinheit, um die Präparation zu beginnen.
Die Scheibe und die Einzelprobenhalterscheibe beginnen, sich mit der voreingestellten Drehzahl zu drehen.
Die Druckfüße bewegen sich nach unten.
6. Tragen Sie Wasser, Suspension und/oder Schmiermittel von Hand auf.



Gerät stoppen

Das Gerät stoppt automatisch, wenn die voreingestellte Präparationszeit abgelaufen ist.

Alternativ können Sie das Gerät anhalten:

- Drücken Sie die Schaltfläche **Stopp**.
- Reinigen Sie die Einzelprobenhalterscheibe und die Proben, bevor Sie mit der nächsten Präparationsstufe oder Prüfung fortfahren.



7.5 Einstellungen - Manuelle Präparation

Vor dem Start des Präparationsprozesses wählen Sie die Präparationsunterlage und die Scheibendrehzahl.

Vorgehensweise

1. Wählen Sie im **Main menu** (Hauptmenü) Bildschirm **Manual preparation** (Manuelle Präparation).
2. Drücken Sie **Eingabe**, um den Bildschirm **Manual preparation** (Manuelle Präparation) zu wählen.
3. Wählen Sie die Präparationsmethode, den Sie verwenden möchten.



Mögliche Auswahl:

- **Grinding** (Schleifen)
- **Polishing** (Polieren)
- **User def.** (Benutzer def.)



Methoden	Drehzahl	Wasser
Grinding (Schleifen)	3000 U/min	On (Ein)
Polishing (Polieren)	150 U/min	Off (Aus)
User def. (Benutzer def.)	40–600 U/min	On (Ein)/ Off (Aus)

Wenn Sie **User def.** (Benutzer def.) wählen, legen Sie, falls erforderlich, die Einstellungen fest. Siehe [Ändern Sie die Einstellungen](#) ► 30.

4. Bestätigen Sie Ihre Wahl.



7.6 Manuelle Präparation

Wenn eine Probe nicht mit einer Einzelprobenhalterscheibe präpariert werden kann, ist auch eine manuelle Präparation mit Manipulatoren möglich.

Bei der manuellen Präparation halten Sie die Probe mit dem Manipulator fest. Drücken Sie die Probe fest auf und über die Präparationsoberfläche.



Hinweis

Achten Sie beim manuellen Schleifen oder Polieren darauf, nicht die Scheibe zu berühren.

**Hinweis**

Versuchen Sie nicht, bei laufender Scheibe eine Probe aus der Auffangwanne zu holen.

**Hinweis**

Achten Sie bei laufender Scheibe auf einen sicheren Abstand zwischen Manipulatoren und Scheibenrand sowie der Gerätewanne.

1. Wählen Sie im **Main menu** (Hauptmenü) Bildschirm **Manual preparation** (Manuelle Präparation).
2. Bestätigen Sie Ihre Wahl.
3. Wählen Sie die Präparationsmethode, den Sie verwenden möchten.
Mögliche Auswahl:
 - **Grinding** (Schleifen)
 - **Polishing** (Polieren)
 - **User def.** (Benutzer def.)
4. Bestätigen Sie Ihre Wahl.
5. Drücken Sie START.
6. Drücken Sie, falls erforderlich, Stopp.

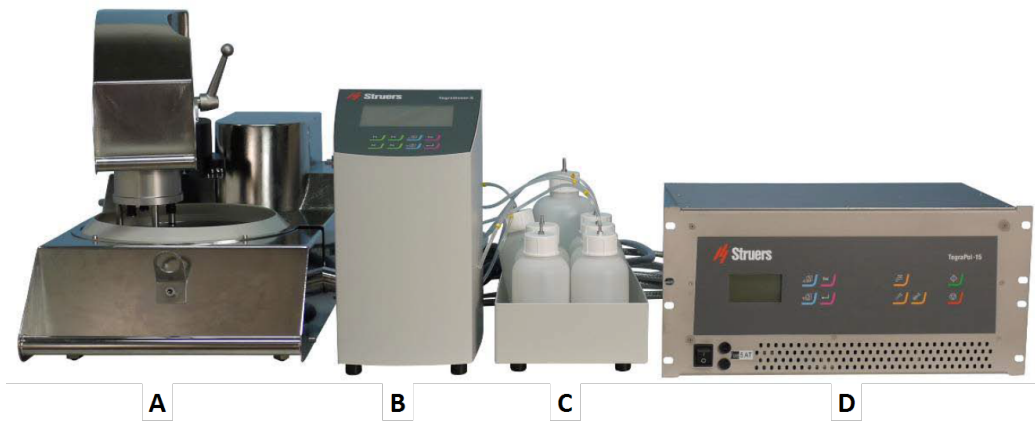


8 TegraDoser Remote (Option)

**VORSICHT**

Verwenden Sie das Gerät niemals mit nicht kompatiblen Zubehörteilen oder Verbrauchsmaterialien.

TegraDoser Remote verbunden mit TegraSystem Remote

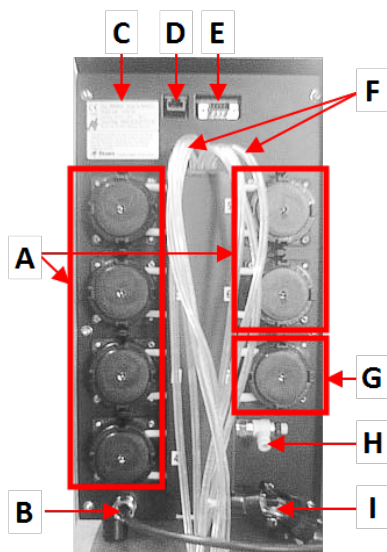


- A TegraSystem Remote
- B TegraDoser Remote
- C TegraDoser Remote Flascheneinheit
- D Steuereinheit

Vorderansicht



- A TegraDoser Remote
- B Flascheneinheit mit Flaschen



Rückseite

- A** 6 Pumpen für Diamantsuspensionen oder Schmiermittel.
- B** Kommunikationskabel/Stromkabel
- C** Typenschild
- D** Netzwerk-Anschluss
- E** Wartungsstecker
- F** Zufuhrschläuche vom Dosierer
- G** Wasserpumpe
- H** Nicht verwendet
- I** Schlauchanschluss – für Dosierkopf an TegraSystem Remote

8.1 Installation

8.1.1 Das Gerät auspacken



Hinweis

Wir empfehlen, die Originalverpackung und alle Transportbeschläge für eine mögliche künftige Verwendung aufzubewahren.

1. Schneiden Sie das Klebeband oben auf dem Karton durch.
2. Entfernen Sie die losen Teile.
3. Nehmen Sie die Einheit aus der Schachtel.

8.1.2 Packungsinhalt überprüfen

Die Transportkiste kann optionales Zubehör enthalten.

Die Transportkiste enthält Folgendes:

Stück	Beschreibung
1	TegraDoser Remote
1	Dosierflascheneinheit
1	Schraube – zur Befestigung des Dosierkopfes
6	Silikonschläuche für die Pumpe für alkoholhaltige Produkte
1	Blindstopfen für die Steuereinheit
7	Flaschen für Wasser, Suspensionen und Schmiermittel
1	Kommunikationskabel: TegraDoser Remote - Steuereinheit
1	Satz Betriebsanleitungen

8.1.3 Standort

TegraDoser Remote (Option)

- Stellen Sie das Gerät auf einer ebenen und stabilen Fläche außerhalb des geschlossenen Bereichs auf.
1. Platzieren Sie TegraDoser Remote nah wie möglich an der Steuereinheit von TegraSystem Remote
 2. Die Einheit wird mit angeschlossenen Schläuchen geliefert.

8.1.4 Stromversorgung von TegraDoser Remote



WARNUNG VOR ELEKTRISCHER SPANNUNG

Vor der Installation eines elektrischen Geräts muss die Stromversorgung unterbrochen werden.

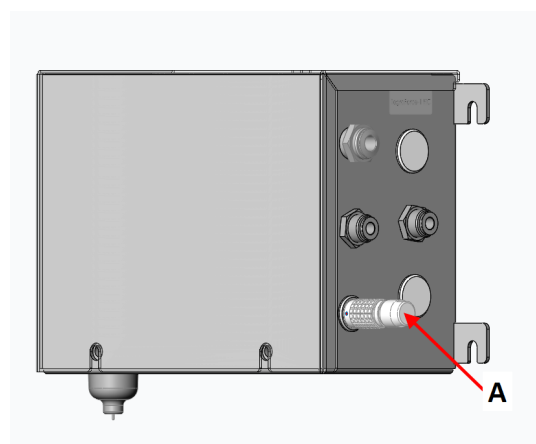
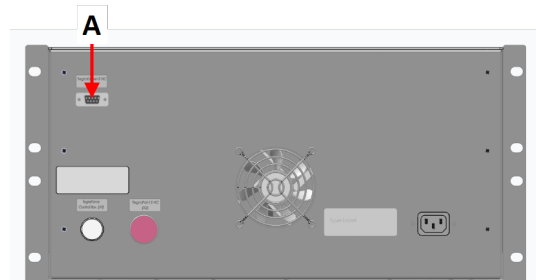
Das Gerät muss geerdet sein.

Kontrollieren Sie, dass die tatsächliche Versorgungsspannung der Spannung entspricht, die auf dem Typenschild des Geräts angegeben ist.

Falsche Anschlussspannung kann Schäden an elektrischen Bauteilen verursachen.

Vorgehensweise

1. Schalten Sie die Steuereinheit aus.
2. Schließen Sie das Kommunikationskabel von TegraDoser Remote an der Steuereinheit an. (A)
3. Setzen Sie den Blindstopfen in die Buchse an der Steuereinheit ein. (A)



A Blindstopfen

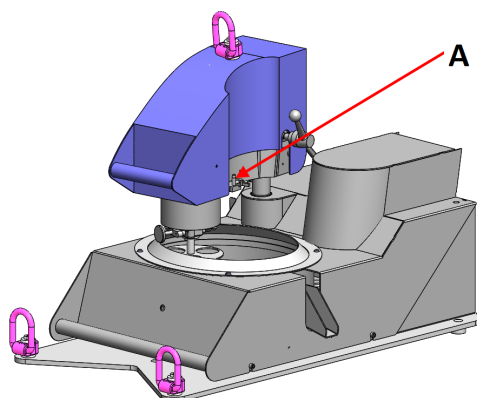
8.1.5 TegraDoser Remote montieren

TegraDoser Remote wird mit einem 7-Düsen-Dosierkopf mit Schlauch zur Montage am Probenbeweger geliefert.

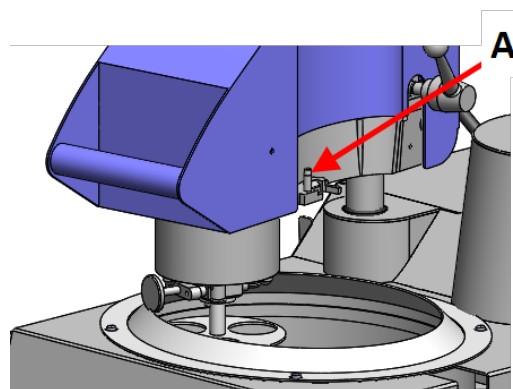
A Dosierkopfanschluss

Dosierkopf am Probenbeweger anbringen

1. Setzen Sie den Dosierkopf in die Aussparung an der Seite des Probenbewegers ein.



A Dosierkopfanschluss



2. Drücken Sie den Dosierkopf nach unten, bis er in Position ist.
3. Setzen Sie die mitgelieferte Schraube ein und ziehen Sie sie fest, um den Dosierkopf zu sichern.
4. Stellen Sie sicher, dass die Schläuche von TegraDoser Remote nicht straff gespannt sind. Der Probenbeweger muss sich frei drehen können.

Dosierkopf vom Probenbeweger entfernen

1. Lockern Sie die Sicherungsschraube oben am Dosierkopf.



Hinweis

Stellen Sie sicher, dass die Schläuche nicht am Probenbeweger hängen bleiben, wenn Sie den Dosierkopf abheben.

2. Greifen Sie den Dosierkopf oben und unten und ziehen Sie ihn nach oben, bis er sich vom Probenbeweger löst.

8.1.6 Schläuche an den Dosiererflaschen anbringen

1. Bringen Sie die Schläuche an den Flaschen an, indem Sie jeden Schlauch am Nippel oben an der jeweiligen Flasche anschließen.

8.1.7 Schmiermittel/Suspension auswechseln

Struers empfiehlt, für jedes Verbrauchsmaterial einen eigenen Verschlussdeckel zu verwenden.

Verschlussdeckel mit einem anderen Verbrauchsmaterial verwenden:





1. Nehmen Sie die Flasche heraus.
2. Halten Sie die Flasche fest und entfernen Sie den Verschlussdeckel.
3. Leeren Sie die Flasche und füllen Sie sie mit einer milden Seifenlösung auf.
4. Öffnen Sie das Ventil und reinigen Sie die Dosierdüse.
5. Ersetzen Sie das Seifenwasser durch sauberes Wasser und wiederholen Sie den obengenannten Vorgang.
6. Setzen Sie den Verschlussdeckel auf eine Flasche mit Schmiermittel/Suspension von Struers.



8.2 Betrieb von TegraDoser Remote

8.2.1 Funktionen der Steuereinheit

Die Schaltflächen der Steuereinheit von TegraDoser Remote gelten speziell für den Betrieb von TegraDoser Remote:



Schaltfläche	Funktion
 - 	Funktionstaste <ul style="list-style-type: none"> Drücken Sie diese Schaltfläche, um die Steuerung für unterschiedliche Zwecke zu aktivieren. Beachten Sie die jeweiligen Angaben in der untersten Zeile des Anzeigefeldes.
	Nach oben scrollen <ul style="list-style-type: none"> Drücken Sie diese Schaltfläche, um in einem Bildschirm nach oben zu scrollen und den Wert einer Einstellung zu erhöhen.
	Nach unten scrollen <ul style="list-style-type: none"> Drücken Sie diese Schaltfläche, um in einem Bildschirm nach unten zu scrollen und den Wert einer Einstellung zu verringern.

Schaltfläche	Funktion
	<p>Escape</p> <p>Durch Drücken der Schaltfläche auf der Steuereinheit kehren Sie zur vorherigen Funktion oder dem vorherigen Wert zurück.</p> <ul style="list-style-type: none"> • Drücken Sie die Schaltfläche, um zum Hauptmenü zurückzukehren. • Drücken Sie die Schaltfläche, um zur letzten Funktion oder zum letzten Wert zurückzukehren. • Drücken Sie die Schaltfläche, um Änderungen aufzuheben.
	<p>Wählen/Eingabe</p> <ul style="list-style-type: none"> • Drücken Sie diese Schaltfläche, um ein Feld einzugeben, z. B. eine Einstellung, um einen Wert auszuwählen und eine Auswahl zu bestätigen.

8.2.2 Anzeige



Hinweis

Die in dieser Betriebsanleitung gezeigten Bildschirme können sich von den Bildschirmen, wie Sie sie sehen, unterscheiden.

Nach dem Einschalten des Geräts erscheint auf der Anzeige die gewählte Konfiguration und die Version der installierten Software.

Nach dem Start wechselt das Display zu dem Bildschirm, der zuletzt angezeigt wurde, als das Gerät ausgeschaltet wurde.

Die Anzeige ist in Hauptbereiche unterteilt. Das ist an diesem Beispiel gut zu sehen.

A Titelleiste

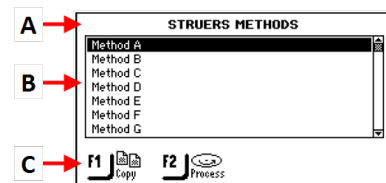
Die Titelleiste zeigt die gewählte Funktion an.

B Informationsfelder

Diese Felder enthalten Informationen über die ausgewählte Funktion. In einigen Feldern können Sie den Wert auswählen und ändern.

C Optionen der Funktionstasten

Die angezeigten Funktionen hängen von dem jeweils gewählten Bildschirm ab.



In der Anzeige navigieren

Verwenden Sie die Schaltflächen der Steuereinheit, um in der Anzeige zu navigieren.

Siehe [Funktionen der Steuereinheit ▶ 42](#).

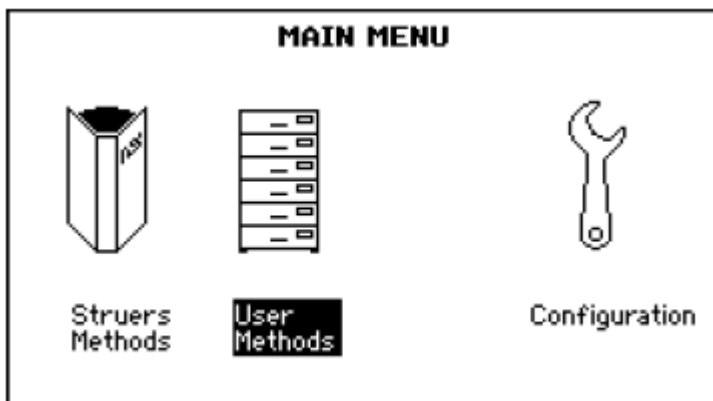
Ton	Beschreibung
<p>Kurzer Piepton</p>	<p>Ein kurzer Piepton beim Berühren einer Taste gibt an, dass die Auswahl bestätigt ist.</p> <p>Der Piepton kann aktiviert und deaktiviert werden: Wählen Sie Configuration (Konfiguration).</p>
<p>Langer Piepton</p>	<p>Ein langer Piepton beim Berühren einer Taste gibt an, dass die Taste im Augenblick deaktiviert ist.</p> <p>Dieser Piepton kann nicht deaktiviert werden.</p>

Stand-by-Modus




Falls das Gerät längere Zeit unbenutzt bleibt, wird die Hintergrundbeleuchtung zur Verlängerung der Lebensdauer des Displays automatisch gedimmt. (30 min)

- Drücken Sie eine beliebige Taste, um die Anzeige wieder einzuschalten.

8.2.3 Hauptmenü



Über den Bildschirm **Main menu** (Hauptmenü) können Sie zwischen den folgenden Optionen wählen:

- 
 - **Struers Methods** (Struers Methoden)
- 
 - **User Methods** (Benutzerdefinierte Methoden)
- 
 - **Config.** (Config.)

Siehe

- [Präparationsmethoden ▶ 55](#)
- [Konfiguration ▶ 48](#)

8.2.4 Einstellungen und Text ändern

Text ändern

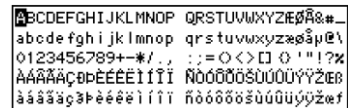
Wählen Sie das Feld für die Texteingabe, um einen Textwert zu ändern.

1. Setzen Sie den Cursor auf das Zeichen, das Sie ändern möchten:

F1: Bewegen Sie den Cursor nach links.

F3: Bewegen Sie den Cursor nach rechts.

2. Gehen Sie zum Zeichensatz.



3. Bewegen Sie den Cursor, um die Zeichen zu wählen, die Sie eingeben möchten.

– **F1:** Bewegen Sie den Cursor nach links.

– **F2:** Löschen Sie ein Zeichen im Text.

– **F3:** Bewegen Sie den Cursor nach rechts.

– **F4:** Fügen Sie ein Leerzeichen in den Text ein.

4. Fügen Sie das neue Zeichen in den Text ein und bewegen Sie den Cursor.



5. Wiederholen Sie das Verfahren für jedes einzelne Zeichen.

6. Speichern Sie die Änderungen.



7. Verlassen Sie den Texteditor.



Ändern Sie die Einstellungen

Wählen Sie das Feld, dessen Einstellung geändert werden soll, um diese zu ändern.

1. Wählen Sie die Einstellung, die geändert werden soll.

– Handelt es sich um einen numerischen Wert, erscheinen um den Wert zwei eckige Klammern [].

– Handelt es sich um einen alphanumerischen Wert, erscheint ein Einblendmenü.



2. Wählen Sie den gewünschten Wert.

– Wenn zwei Werte vorhanden sind, wechseln Sie zwischen den Werten.



- Speichern Sie die Änderungen.



- Bestätigen Sie Ihre Änderungen.



8.2.5 Präparationsprozess konfigurieren

Wenn TegraDoser Remote mit TegraSystem Remote verbunden ist, können Sie einen gesamten Präparationsprozess durchführen.

Bevor Sie mit der Verwendung von Präparationsmethoden beginnen, konfigurieren Sie die Flaschen. Siehe [Flaschenkonfiguration ▶ 49](#).

Anweisungen zur Verwendung von Präparationsmethoden und zur Konfiguration des Geräts finden Sie unter:

- [Konfiguration ▶ 48](#)
- [Präparationsmethoden ▶ 55](#)

Vorgehensweise

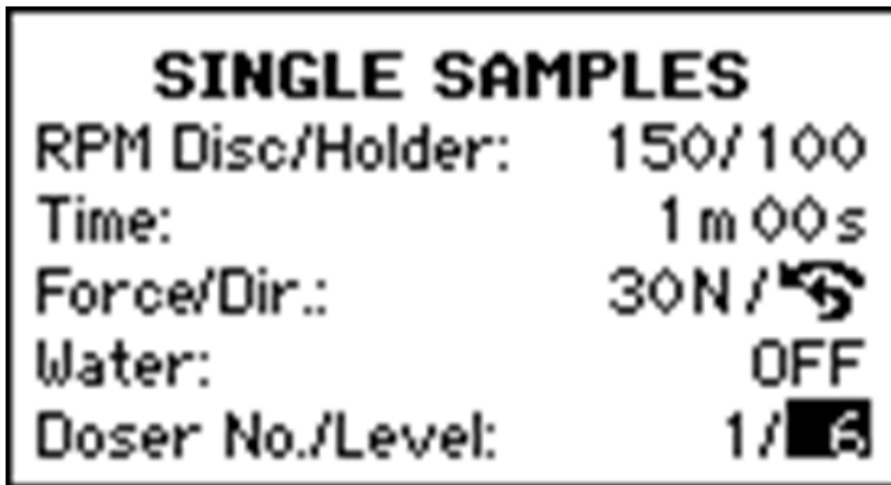
Wählen Sie eine Präparationsmethode über das Bedienfeld in der Steuereinheit.

- Wählen Sie im **Main menu** (Hauptmenü) Bildschirm **Preparation** (Präparation).
- Bestätigen Sie Ihre Wahl.
Eine Liste der Methodengruppen wird angezeigt.
- Wählen Sie die Methodengruppe, die die zu verwendende Präparationsmethode enthält.
Die Methodengruppe zeigt eine Liste der Präparationsmethoden.
- Wählen Sie die Präparationsmethode, die Sie verwenden möchten.
- Sehen Sie sich, falls erforderlich, die Stufen an, die in der Präparationsmethode enthalten sind.
- Wählen Sie die gewünschte Stufe im Präparationsprozess.
- Stellen Sie sicher, dass der Probenbeweger verriegelt ist, bevor Sie den Prozess starten.



Das Gerät ist nun für den Start des Präparationsprozesses bereit. Siehe [Präparationsprozess starten und stoppen ▶ 68](#).

8.2.6 Einstellungen - TegraDoser Remote



1. Wählen Sie im **Main menu** (Hauptmenü) Bildschirm **Preparation** (Präparation).
2. Bestätigen Sie Ihre Wahl.
3. Um auf die Dosierparameter zuzugreifen, setzen Sie **Water** (Wasser) auf **Off** (Aus).
4. Wählen Sie, falls erforderlich, die Präparationseinstellungen, die Sie verwenden möchten.



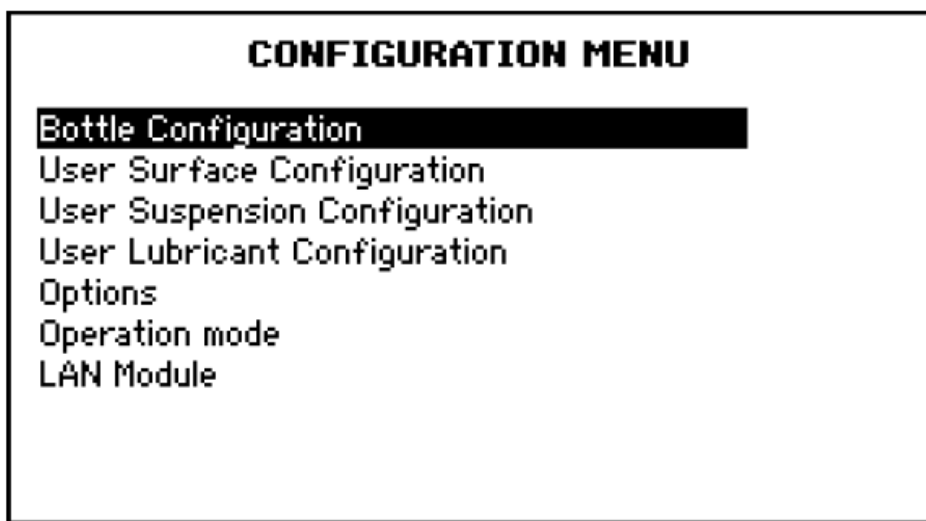
Wählen Sie die gewünschten Einstellungen für **Doser No.** (Dosierer Nr.)/**Level** (Niveau).

Einstellungen	
RPM Disc/Mover plate (Scheibe/Halterscheibe, U/min)	
Disc (Scheibe)	40–600. In Schritten von 10.
Mover plate (Halterscheibe)	50–150. In Schritten von 10.
Time (Zeit)	Von 5 s bis 1 min. In Schritten von 5 s.
	Von 1 min bis 5 min. In Schritten von 10 s.
	Von 5 min bis 60 min. In Schritten von 30 s.
Force/Dir. (Andruckkraft/Dir.)	10–50 N in Schritten von 5 N
	Im Uhrzeigersinn/Gegen den Uhrzeigersinn

Wenn TegraDoser Remote mit TegraSystem Remote verbunden ist, müssen Sie die Dosierstufe über die Steuereinheit einstellen.

Einstellungen	
Doser No. (Dosierer Nr.)/ Level (Niveau)	
Doser No. (Dosierer Nr.)	Zeigt die Nummer der ausgewählten Dosierflasche im Flaschenhalter an. Einstellungen: 0–7
Level (Niveau)	Einstellungen: 0–20. In Schritten von 1 Suspension = 0–10 Schmiermittel = 0–20

8.3 Konfiguration



Im Menü **Configuration** (Konfiguration) können Sie die allgemeinen Einstellungen ändern. Sie können auch neue Oberflächen, Schmiermittel und Suspensionen definieren.

Bildschirm Configuration (Konfiguration) wählen

1. Wählen Sie im **Main menu** (Hauptmenü) Bildschirm **Config.** (Config.).
2. Wählen Sie im **Configuration** (Konfiguration) Bildschirm:



- [Flaschenkonfiguration ▶ 49](#)
- [Benutzerdefinierte Unterlage konfigurieren ▶ 49](#)
- [Benutzerdefinierte Suspension konfigurieren ▶ 50](#)
- [Benutzerdefiniertes Schmiermittel konfigurieren ▶ 51](#)
- [Der Bildschirm Optionen ▶ 52](#)
- [Betriebsart konfigurieren ▶ 53](#)

8.3.1 Flaschenkonfiguration



Hinweis

Diese Einstellung muss vor der Inbetriebnahme des Geräts konfiguriert werden.

Verwenden Sie diese Option, um festzulegen, welche Suspensionen oder Schmiermittel Sie in den Flaschen verwenden, die an die Pumpen angeschlossen sind.

1. Wählen Sie im Bildschirm **Main menu** (Hauptmenü) den Bildschirm **Configuration** (Konfiguration).
2. Wählen Sie den Bildschirm **Bottle configuration** (Flaschenkonfiguration).
3. Wählen Sie die Spalte (Schmierm./Susp.) **Lub./Susp.**.
4. Schalten Sie zwischen Schmiermittel und Suspension um.
5. Wählen Sie die Spalte.
6. Schalten Sie zwischen der Liste der Schmiermittel und Suspensionen um.
7. Wählen Sie die gewünschte Suspension oder das gewünschte Schmiermittel.
8. Bestätigen Sie Ihre Wahl.
9. Wiederholen Sie die obigen Schritte für alle Flaschen.
10. Kehren Sie zum Bildschirm **Configuration** (Konfiguration) zurück.



8.3.2 Benutzerdefinierte Unterlage konfigurieren

Sie können bis zu 10 neue benutzerdefinierte Unterlagen definieren. Sie können für jede Unterlage den Namen, die Schleifregel und die Schmierstoffregel definieren.



Hinweis

Stellen Sie sicher, dass Sie die richtigen Regeln für jede Unterlage wählen, da sich dies auf die Verfügbarkeit von Suspensionen und Schmiermittel auswirkt, wenn Sie eine neue Präparationsmethode erstellen.

Vorgehensweise

1. Wählen Sie im Bildschirm **Main menu** (Hauptmenü) den Bildschirm **Configuration** (Konfiguration).
2. Wählen Sie den Bildschirm **User surface configuration** (Konfiguration der Benutzeroberfläche).
3. Wählen Sie die Spalte **Surface name** (Oberflächenbezeichnung).
4. Wählen Sie die Reihe mit der zu konfigurierenden Unterlage.
5. Öffnen Sie den Texteditor.
6. Geben Sie den Namen der neuen Unterlage ein.
7. Wählen Sie die Spalte **Abr. rule** (Abk.-Regel).
8. Wählen Sie den Bildschirm **Select abrasive rule** (Schleifmittelregel wählen).
9. Wählen Sie die gewünschte Schleifregel.
10. Bestätigen Sie Ihre Wahl.
11. Kehren Sie zum Bildschirm **Configuration** (Konfiguration) zurück.



8.3.3 Benutzerdefinierte Suspension konfigurieren

Sie können bis zu 10 neue anwenderdefinierte Suspension definieren. Sie können für jede Suspension den Namen, die Schleifregel und die Schmierstoffregel definieren.

1. Wählen Sie im Bildschirm **Main menu** (Hauptmenü) den Bildschirm **Configuration** (Konfiguration).
2. Wählen Sie den Bildschirm **User suspension configuration** (Konfiguration benutzerdefinierter Suspensionen).
3. Wählen Sie die Spalte **Susp. name** (Susp.-Bez.).
4. Wählen Sie die Reihe mit der zu konfigurierenden Suspension.
5. Öffnen Sie den Texteditor.
6. Geben Sie den Namen der neuen Suspension ein.



7. Wählen Sie die Spalte **Abr. type** (Schleifmitteltyp).
8. Wählen Sie den Bildschirm **Select abrasive type** (Schleifmitteltyp wählen).
9. Wählen Sie den gewünschten Abrasivtyp.
10. Wählen Sie die Spalte **Lub. rule** (Schmierm.-Regel).
11. Bestätigen Sie Ihre Wahl.
12. Wählen Sie den Bildschirm **Select lubricant rule** (Schmiermittelregel wählen).
 - Wenn die verwendete Suspension die Verwendung eines Schmiermittels erfordert, wählen Sie **Other lub. except water** (Andere Schmierm. außer Wasser).
 - Wenn die Suspension kein Schmiermittel erfordert, wählen Sie **No lubricant** (Kein Schmiermittel).
 - Wenn das Schleifmittel nur mit wasserfreien Schmiermitteln verwendet werden soll, wählen Sie **Only waterfree lubricants** (Nur wasserfreie Schmiermittel).
13. Bestätigen Sie Ihre Wahl.
14. Kehren Sie zum Bildschirm **Configuration** (Konfiguration) zurück.



8.3.4 Benutzerdefiniertes Schmiermittel konfigurieren

Sie können bis zu 10 neue anwenderdefinierte Schmiermittel definieren. Sie können den Namen und den Schmiermitteltyp definieren.

1. Wählen Sie im Bildschirm **Main menu** (Hauptmenü) den Bildschirm **Configuration** (Konfiguration).
2. Wählen Sie den Bildschirm **User lubricant configuration** (Konfiguration benutzerdefinierter Schmiermittel).
3. Wählen Sie die Spalte **Lubricant name** (Schmiermittelbezeichnung).
4. Wählen Sie die Reihe mit dem zu konfigurierenden Schmiermittel.



5. Öffnen Sie den Texteditor.
6. Geben Sie den Namen der neuen Schmiermittels ein.
7. Wählen Sie die Spalte **Lubricant type** (Schmiermitteltyp).
8. Wählen Sie die Reihe mit dem zu konfigurierenden Schmiermittel.
9. Öffnen Sie die **Select lubricant type** (Schmiermitteltyp wählen) Liste.
 - Wenn das Schmiermittel Wasser enthält, wählen Sie **Lubricant containing water** (Wasserhaltiges Schmiermittel).
 - Wenn das Schmiermittel wasserfrei ist, wählen Sie **Waterfree lubricant** (Wasserfreies Schmiermittel).
10. Bestätigen Sie Ihre Wahl.
11. Kehren Sie zum Bildschirm **Configuration** (Konfiguration) zurück.



8.3.5 Der Bildschirm Optionen

Im Bildschirm **Options** (Optionen) können Sie die Anzeige einrichten.

- Falls erforderlich, können Sie einige Parameter auf die Werkseinstellungen zurücksetzen: Drücken Sie die Funktionstaste **F1**, wenn der Wert hervorgehoben ist.



1. Wählen Sie im Bildschirm **Configuration** (Konfiguration) den Bildschirm **Options** (Optionen).

Sie können folgende Einstellungen ändern:

Option	Einstellung
Display contrast (Anzeigenkontrast)	Die Helligkeit der Anzeige ist einstellbar, um das Ablesen zu erleichtern.

2. Wählen Sie die Einstellung.



3. Ändern Sie den Wert der Einstellung.



- Bestätigen Sie Ihre Wahl.



- Kehren Sie zum Bildschirm **Main menu** (Hauptmenü) zurück.



8.3.6 Betriebsart konfigurieren

Sie können den Zugriff auf die Software im Bildschirm **Operation mode** (Bedienmodus) einschränken.

- Wählen Sie im Bildschirm **Main menu** (Hauptmenü) den Bildschirm **Configuration** (Konfiguration).
- Wählen Sie den Bildschirm **Operation mode** (Bedienmodus).
- Wählen Sie **Current operation mode** (Aktuelle Betriebsart).



- Geben Sie das Passwort ein.

Das werkseitig eingestellte Passwort lautet **176**.



- Bestätigen Sie das Passwort.



- Wählen Sie die Betriebsart.



Sie haben folgende Optionen:

Bedienmodus	Präparation	Ändern Sie die Einstellungen	Konfigurationsfunktionen
Process (Prozess)	Sie können Einstellungen auswählen und ansehen.	Sie können Methoden auswählen und ansehen.	Sie können einige Einstellungen bearbeiten.
Development (Entwicklung)	Sie können Einstellungen auswählen, ansehen und bearbeiten.	Sie können Methoden auswählen, ansehen und bearbeiten.	Sie können einige Einstellungen bearbeiten.
Configuration (Konfiguration)	Sie können Einstellungen auswählen, ansehen und bearbeiten.	Sie können Methoden auswählen, ansehen und bearbeiten.	Sie können alle Einstellungen bearbeiten.

7. Bestätigen Sie Ihre Wahl.



8.3.7 Neues Passwort

Beim Öffnen des Bildschirms **Operation mode** (Bedienmodus) werden Sie aufgefordert, ein Passwort einzugeben.

Passwort ändern

Im Bildschirm **Operation mode** (Bedienmodus) können Sie das Passwort ändern.

Hinweis
Notieren Sie sich das neue Passwort.
Das werkseitig eingestellte Passwort lautet **176**.

Vorgehensweise zum Ändern des Passwortes:

1. Wählen Sie im Bildschirm **Main menu** (Hauptmenü) den Bildschirm **Configuration** (Konfiguration).
2. Wählen Sie den Bildschirm **Operation mode** (Bedienmodus).
3. Wählen Sie das Feld **Pass code** (Passwort).
4. Geben Sie das Passwort ein.



5. Wählen Sie das Feld **New pass code** (Neues Passwort).
6. Geben Sie das neue Passwort ein.
Notieren Sie sich das neue Passwort,
7. Bestätigen Sie das neue Passwort.



8.4 Präparationsmethoden

Sie können Präparationsmethoden mit gemeinsamen Attributen, wie die Verwendung für dieselben Werkstoffklasse oder denselben Werkstofftyp, in Methodengruppen speichern. Siehe [Methodengruppen ▶ 55](#).

- Sie können bis zu 10 Methodengruppen erstellen.
- Sie können bis zu 20 Präparationsmethoden in einer Methodengruppe speichern.

Benutzerdefinierte Methoden

Die Software enthält 10 Metalog Guide Methoden, die Sie als Ausgangspunkt für neue Präparationsmethoden nutzen können.

Jede Methode enthält eine Reihe von Methodenstufen, die für den Präparationsprozess erforderlich sind.

Sie können mit folgenden Methodentypen arbeiten:

- **Struers Methods** (Struers Methoden)
Diese Methoden sind vordefiniert. Sie können die Einstellungen nicht ändern. Kopieren Sie sie bei Bedarf in den Ordner **User Methods** (Benutzerdefinierte Methoden) und ändern Sie die Einstellungen.
- **User Methods** (Benutzerdefinierte Methoden)
Diese Methoden können Sie nach Bedarf kopieren und ändern.

Siehe [Methode wählen ▶ 57](#).

Präparationsmethode erstellen

Zum Erstellen von Präparationsmethoden gibt es mehrere Möglichkeiten:

- Erstellen von Präparationsmethoden. Siehe [Präparationsmethode erstellen ▶ 58](#).
- Ändern von Präparationsmethoden und Speichern unter einem anderen Namen. Siehe [Methode bearbeiten ▶ 60](#)

8.4.1 Methodengruppen

- Sie können bis zu 10 Methodengruppen erstellen.

Methodengruppe erstellen

1. Wählen Sie im Bildschirm **Main menu** (Hauptmenü) den Bildschirm **User Methods** (Benutzerdefinierte Methoden).
2. Wählen Sie im Bildschirm **Method groups** (Methodengruppen) **Empty Group** (Leere Gruppe).
3. Kopieren Sie die Gruppe.
4. Fügen Sie die neue Gruppe ein.
5. Benennen Sie die Gruppe, falls erforderlich, um. Siehe [Einstellungen und Text ändern ▶45](#)



Methodengruppe wählen

1. Wählen Sie im Bildschirm **Main menu** (Hauptmenü) den Bildschirm **User Methods** (Benutzerdefinierte Methoden).
2. Wählen Sie die Methodengruppe, die Sie verwenden möchten.
Die Methodengruppe enthält die Methoden, die Sie in dieser Gruppe gespeichert haben.



Methodengruppe löschen

Wenn Sie eine Methodengruppe löschen möchten, müssen Sie zuerst die Methoden in der Methodengruppe verschieben oder löschen.

1. Wählen Sie im Bildschirm **Main menu** (Hauptmenü) den Bildschirm **User Methods** (Benutzerdefinierte Methoden).
2. Wählen Sie die Methodengruppe, die Sie löschen möchten.
3. Bevor Sie die Methodengruppe löschen können, verschieben oder löschen Sie die Methoden in der Methodengruppe.
4. Löschen Sie die Methodengruppe.



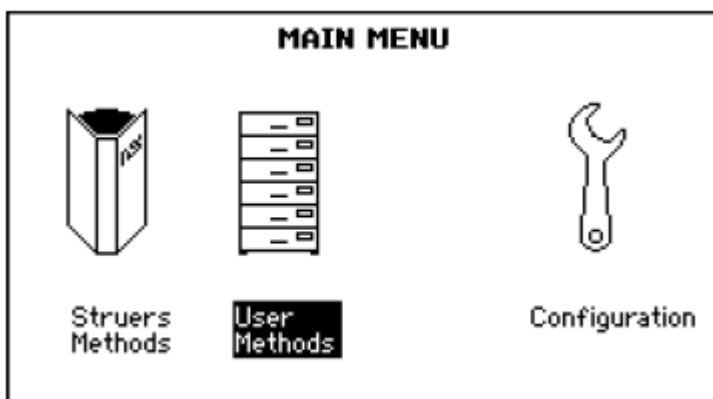
8.4.2 Methode wählen

1. Wählen Sie im **Main menu** (Hauptmenü) Bildschirm **User Methods** (Benutzerdefinierte Methoden)
2. Wählen Sie die Methode, die Sie verwenden möchten.
3. Bestätigen Sie Ihre Wahl.



8.4.3 Präparationsmethode kopieren

- Kopieren Sie eine Struers Methode aus dem Ordner **Struers Methods** (Struers Methoden) und speichern Sie sie im Ordner **User Methods** (Benutzerdefinierte Methoden).
- oder
- Kopieren Sie eine bestehende Methode aus dem Ordner **User Methods** (Benutzerdefinierte Methoden).














- Speichern Sie die Methode im Ordner **User Methods** (Benutzerdefinierte Methoden) oder im Ordner **Method groups** (Methodengruppen).
- Benennen Sie die Methode um.
- Bearbeiten Sie die Methode. Siehe [Methode bearbeiten](#) ► 60.

Vorgehensweise

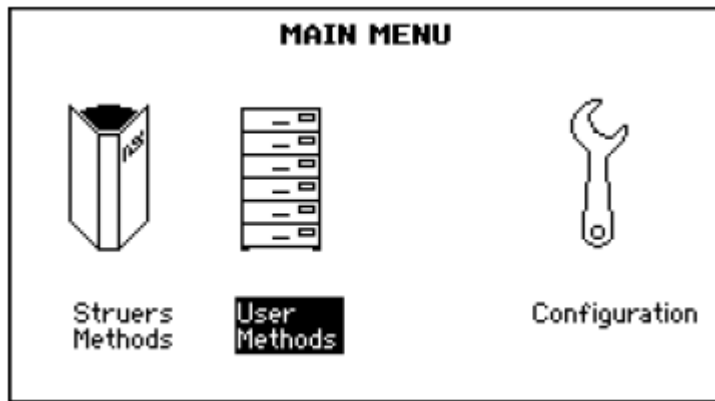
1. Wählen Sie im Bildschirm **Main menu** (Hauptmenü) einen der folgenden Bildschirme:
 - **Struers Methods** (Struers Methoden)
 oder



- **User Methods** (Benutzerdefinierte Methoden) 
- 2. Wählen Sie die Methode, die Sie verwenden möchten.  
- 3. Methode kopieren. 
- 4. Bestätigen Sie Ihre Wahl. 
- 5. Wählen Sie den Bildschirm **User Methods** (Benutzerdefinierte Methoden). 
- 6. Wählen Sie die Methodengruppe oder das Feld aus, in das Sie die neue Methode einfügen möchten.  
- 7. Fügen Sie die Methode ein. 
- 8. Wenn Sie eine leere Methode verwenden, ändert sich der Name automatisch von **Empty method** (Leere Methode) zu **Unnamed method** (Unbenannte Methode).
- 9. Bestätigen Sie Ihre Wahl. 
- 10. Benennen Sie die Methode um. Siehe [Einstellungen und Text ändern ▶ 45](#).
Die Benutzermethode muss mindestens eine Methodenstufe enthalten, bevor Sie sie umbenennen können. 
- 11. Bearbeiten Sie, falls erforderlich, die Methode. Siehe [Methode bearbeiten ▶ 60](#).

8.4.4 Präparationsmethode erstellen

- Wählen Sie eine leere Methode im Ordner **User Methods** (Benutzerdefinierte Methoden) aus.



- Bearbeiten Sie die Einstellung.
- Speichern Sie die Methode im Ordner **User Methods** (Benutzerdefinierte Methoden) oder im Ordner **Method groups** (Methodengruppen). Siehe [Einstellungen und Text ändern ▶ 45](#).

Vorgehensweise

1. Wählen Sie im **Main menu** (Hauptmenü) Bildschirm **User Methods** (Benutzerdefinierte Methoden)



2. Wählen Sie **Empty Group** (Leere Gruppe) > **Empty method** (Leere Methode).



3. Bearbeiten Sie im Bildschirm **Empty method - Step No. 1** (Leere Methode – Stufe 1) die für die Präparationsstufe benötigten Einstellungen. Siehe [Methode bearbeiten ▶ 60](#).
4. Wenn alle erforderlichen Einstellungen vorgenommen sind, drücken Sie **F2 - Next step** (Nächste Stufe).



5. Wenn Sie alle erforderlichen Präparationsstufen erstellt und bearbeitet haben, wird die Präparationsmethode gespeichert.



- **Save method** (Methode speichern)
Speichern Sie die Methode in der aktuellen Methodengruppe unter dem aktuellen Methodennamen.

oder

- **Save method as** (Methode speichern unter)
Wählen Sie, falls erforderlich, eine neue Methodengruppe aus und speichern Sie die Methode unter einem neuen Methodennamen.

Die Benutzermethode muss mindestens eine Methodenstufe enthalten, bevor Sie sie umbenennen können.

8.4.5 Methode verschieben

1. Wählen Sie im Bildschirm **Main menu** (Hauptmenü) den Bildschirm **User Methods** (Benutzerdefinierte Methoden).
2. Wählen Sie die Methode, die Sie verschieben möchten.
3. Methode kopieren.
4. Wählen Sie im Bildschirm **User Methods** (Benutzerdefinierte Methoden) die Methodengruppe oder das Feld aus, in das Sie die neue Methode einfügen möchten.
5. Fügen Sie die Methode ein.



8.4.6 Methode löschen

1. Wählen Sie im Bildschirm **Main menu** (Hauptmenü) den Bildschirm **User Methods** (Benutzerdefinierte Methoden).
2. Wählen Sie die Methode, die Sie löschen möchten.
3. Löschen Sie die Methode.
4. Bestätigen Sie Ihre Wahl.



8.4.7 Methode bearbeiten

Sie können bis zu 20 Stufen in eine benutzerdefinierte Methode aufnehmen. Jede Methodenstufe enthält eine Liste von Prozesseinstellungen, die Sie definieren und speichern müssen, bevor Sie die Methodenstufe zu einer benutzerdefinierten Methode hinzufügen können.

Vorhandene benutzerdefinierte Methodenstufen können in andere benutzerdefinierte Methoden kopiert oder eingefügt werden.

Eine Stufe aus einer bestehenden Methode kopieren

1. Wählen Sie die Methode mit der zu kopierenden Stufe.
Es erscheint der Bildschirm **Edit method** (Methode bearbeiten).
2. Wählen Sie die Stufe, die Sie kopieren möchten.
3. Kopieren Sie die Stufe.
4. Wählen Sie die Methode, in die die Stufe eingefügt werden soll.
5. Fügen Sie die Stufe ein.

**Benutzerdefinierte Methodenstufen bearbeiten**

Siehe [Benutzerdefinierte Methodenstufen bearbeiten](#) ►62

8.4.8 Methodenstufe erstellen

Sie können entweder eine Methodenstufe kopieren und diese in die Methode einfügen, die Sie bearbeiten möchten, oder eine Methodenstufe anhand einer leeren Stufe erstellen.

Methodenstufe kopieren

1. Wählen Sie die Methode mit der zu kopierenden Methodenstufe.
2. Rufen Sie die Methode auf.
3. Wählen Sie die Methodenstufe, die Sie kopieren möchten.
4. Kopieren Sie die Methodenstufe.
5. Wählen Sie die Methode, in die die Methodenstufe eingefügt werden soll.
6. Fügen Sie die Methodenstufe ein.
7. Speichern Sie Ihre Änderungen.



Methodenstufe erstellen

1. Wählen Sie im Bildschirm **Main menu** (Hauptmenü) den Bildschirm **User Methods** (Benutzerdefinierte Methoden).
2. Durch Drücken von **Eingabe** wird der Bildschirm **Method groups** (Methodengruppen) aktiviert.
3. Wählen Sie im Bildschirm **Method groups** (Methodengruppen) die Methodengruppe, die die zu bearbeitende benutzerdefinierte Methode enthält.
4. Drücken Sie **Eingabe**, um die Methodengruppe zu öffnen.
5. Wählen Sie die Methode, die Sie bearbeiten möchten.
6. Drücken Sie **Eingabe**, um die Methode zu bearbeiten.
7. Wählen Sie **Empty Step** (Leere Stufe).
8. Bearbeiten Sie die Stufe. Siehe [Benutzerdefinierte Methodenstufen bearbeiten ▶ 62](#)
9. Speichern Sie Ihre Änderungen.



8.4.9 Benutzerdefinierte Methodenstufen bearbeiten

Sie können die Einstellungen jeder Stufe einer Präparationsmethode ändern.















Sie können zwei oder mehr Methodenstufen als „Phasen“ in einer Methodenstufe verwenden. Wenn beispielsweise dieselbe Unterlage, dieselbe Suspension und dasselbe Schmiermittel verwendet werden, können Sie die anderen Einstellungen für Andruckkraft und Dosierniveau ändern, um eine feinere Oberflächengüte oder einen sanfteren Start oder ein sanfteres Finish der Präparationsstufe zu erhalten. Für diese „Phasen“ können Sie individuelle Präparationszeiten festlegen, die nacheinander abgearbeitet werden, ohne den Prozess zu stoppen.

Einstellungen														
Surface (Oberfläche) Suspension (Suspension) Lubricant (Schmiermittel)	<p>Man unterscheidet zwischen zwei Arten von Polierflächen:</p> <ul style="list-style-type: none"> • Schleifmittel • Nicht abrasiv <p>Die gezeigten Einstellungen hängen von der gewählten Polierfläche ab. Siehe Definieren von Unterlagen, Schmiermittel und Suspensionen ▶ 65</p> <table border="1"> <thead> <tr> <th>Surface</th> <th></th> <th></th> </tr> </thead> <tbody> <tr> <td>Abrasive (Schleifmittel)</td> <td>Nicht erforderlich.</td> <td>Nur Wasser</td> </tr> <tr> <td rowspan="3">Non-abrasive (Nicht abrasiv)</td> <td>Diamantsuspension. DiaPro oder DiaDuo (All-in-one-Produkte)</td> <td>Nicht erforderlich.</td> </tr> <tr> <td>Diamantsuspension (Wasserbasis)</td> <td>Wasserbasis</td> </tr> <tr> <td>Diamantsuspension (Wasserfrei)</td> <td>Wasserfrei</td> </tr> </tbody> </table>	Surface			Abrasive (Schleifmittel)	Nicht erforderlich.	Nur Wasser	Non-abrasive (Nicht abrasiv)	Diamantsuspension. DiaPro oder DiaDuo (All-in-one-Produkte)	Nicht erforderlich.	Diamantsuspension (Wasserbasis)	Wasserbasis	Diamantsuspension (Wasserfrei)	Wasserfrei
Surface														
Abrasive (Schleifmittel)	Nicht erforderlich.	Nur Wasser												
Non-abrasive (Nicht abrasiv)	Diamantsuspension. DiaPro oder DiaDuo (All-in-one-Produkte)	Nicht erforderlich.												
	Diamantsuspension (Wasserbasis)	Wasserbasis												
	Diamantsuspension (Wasserfrei)	Wasserfrei												
Level (Niveau)	<ul style="list-style-type: none"> • Wählen Sie das Dosierniveau. Siehe Dosierniveaus einstellen ▶ 66. 													
Process time (Prozesszeit)	<ul style="list-style-type: none"> • Wählen Sie eine Zeit, um die Dauer des Prozesses einzustellen. <p>Von 5 s bis 1 min. In Schritten von 5 s. Von 1 min bis 5 min. In Schritten von 10 s. Von 5 min bis 60 min. In Schritten von 30 s.</p>													
Force (Kraft)	<ul style="list-style-type: none"> • 10–50 N in Schritten von 5 N 													
Disc rotation speed (Scheibendrehzahl)	<ul style="list-style-type: none"> • 40–600. In Schritten von 10. 													
Specimen mover speed / direction (Probenbewegungsgeschwindigkeit/-richtung)	50–150. In Schritten von 10 Im Uhrzeigersinn/Gegen den Uhrzeigersinn.													




Vorgehensweise

1. Wählen Sie im Bildschirm **Main menu** (Hauptmenü) den Bildschirm **User Methods** (Benutzerdefinierte Methoden).
2. Durch Drücken von **Eingabe** wird der Bildschirm **Method groups** (Methodengruppen) aktiviert.



- | | | | |
|-----|---|---|---|
| 3. | Wählen Sie im Bildschirm Method groups (Methodengruppen) die Methodengruppe, die die zu bearbeitende benutzerdefinierte Methode enthält. |  |  |
| 4. | Rufen Sie die Methode auf. | |  |
| 5. | Wählen Sie die Methode, die Sie bearbeiten möchten. |  |  |
| 6. | Bestätigen Sie Ihre Wahl. | |  |
| 7. | Bewegen Sie sich in den Methodenstufen nach oben oder unten. |  |  |
| 8. | Wählen Sie die Methodenstufe, die Sie bearbeiten möchten. | |  |
| 9. | Wählen Sie die Einstellung, die Sie bearbeiten möchten. |  |  |
| 10. | Bestätigen Sie Ihre Wahl. | |  |
| 11. | Bearbeiten Sie die Einstellung. |  |  |
| 12. | Bestätigen Sie Ihre Wahl. | |  |
| 13. | Speichern Sie Ihre Änderungen. | |  |

8.4.10 Benutzerdefinierte Methodenstufe löschen

- | | | | |
|----|---|---|---|
| 1. | Wählen Sie im Bildschirm Main menu (Hauptmenü) den Bildschirm User Methods (Benutzerdefinierte Methoden). | | |
| 2. | Durch Drücken von Eingabe wird der Bildschirm Method groups (Methodengruppen) aktiviert. |  | |
| 3. | Wählen Sie die Methodengruppe, die die zu bearbeitende benutzerdefinierte Methode enthält. |  |  |

4. Bestätigen Sie Ihre Wahl.



5. Wählen Sie die Methode, die Sie bearbeiten möchten.



6. Bestätigen Sie Ihre Wahl.



7. Wählen Sie die Methodenstufe, die Sie löschen möchten.



8. Löschen Sie die Stufe.



8.4.11 Definieren von Unterlagen, Schmiermittel und Suspensionen

Bevor Sie diese Einstellungen vornehmen können, müssen Sie zuerst den Typ des Verbrauchsmaterials auswählen.

Die Liste der verfügbaren Verbrauchsmaterialien hängt von der von Ihnen definierten Unterlage ab. Verwenden Sie dieselbe Methode zum Wählen von Unterlagen, Schmiermitteln und Suspensionen.

Da eine große Zahl von Verbrauchsmaterialien verfügbar ist, werden diese in folgende Gruppen unterteilt:

- Produktgruppen, z. B. MD Produkte
- Produktnamen, z. B. MD-Largo

Vorgehensweise

1. Wählen Sie im Bildschirm **Main menu** (Hauptmenü) den Bildschirm **User Methods** (Benutzerdefinierte Methoden).

2. Durch Drücken von **Eingabe** wird der Bildschirm **Method groups** (Methodengruppen) aktiviert.



3. Wählen Sie die Methodengruppe, die die zu bearbeitende benutzerdefinierte Methode enthält.


















4. Bestätigen Sie Ihre Wahl.



5. Wählen Sie die Methode, die Sie bearbeiten möchten.



- | | | | |
|-----|---|---|---|
| 6. | Bestätigen Sie Ihre Wahl. | |  |
| 7. | Wählen Sie die Methodenstufe, die Sie bearbeiten möchten. |   | |
| 8. | Bestätigen Sie Ihre Wahl. | |  |
| 9. | Wählen Sie die Einstellung, die Sie bearbeiten möchten. |   | |
| 10. | Bestätigen Sie Ihre Wahl. | |  |
| 11. | Wählen Sie die richtige Einstellung für die Verbrauchsmaterialien Surface (Oberfläche), Lubricant (Schmiermittel) und Suspension (Suspension). |   | |
| 12. | Bestätigen Sie Ihre Wahl. | |  |
| 13. | Bewegen Sie sich in der Liste der Verbrauchsmaterialien nach oben oder unten. |   | |
| 14. | Wählen Sie das Verbrauchsmaterial. | |  |
| 15. | Bestätigen Sie Ihre Wahl. | |  |
| 16. | Speichern Sie Ihre Änderungen.
Die Methode wird automatisch an TegraSystem Remote übertragen. | |  |

8.4.12 Dosierniveaus einstellen

Wenn in einer Präparationsstufe Suspensionen und/oder Schmiermittel verwendet werden, müssen Sie zuerst den Suspensions- oder Schmiermitteltyp wählen und dann das Dosierniveau.

Im Feld **Level** (Niveau) können Sie zwei Werte einstellen:

- Vordosieren: die Menge an Suspension oder Schmiermittel, die vor Beginn der Stufe auf die Unterlage aufgebracht wird.
- Dosieren: Das ist das Dosierniveau während der Präparation. Legen Sie diesen Wert entsprechend der gewählten Unterlage fest.



Für **Level** (Niveau) können Sie zwei Werte einstellen: z.B. 2/7
(Vordosierung/Dosierung).

Option	Vordosieren	Dosieren	Schritte
Dosierniveau	0–10	0–20	1

Beispiel



Das Vordosierniveau [z. B. 2]

Dieser Wert ist das Vordosierniveau, d. h. die Menge an Suspension oder Schmiermittel, die vor Beginn der Präparationsstufe auf die Unterlage aufgebracht wird.

Damit wird die Unterlage geschmiert, um solchen Beschädigungen vorzubeugen, die auftreten würden, wenn die Proben mit einer trockenen Unterlage in Berührung kommen.

Der Wert ist von der Häufigkeit der Verwendung und der Art der Unterlage abhängig. Bei häufig verwendeten Unterlagen wird ein niedrigerer Wert eingestellt als bei Unterlagen, die eher selten verwendet werden.



Das Dosierniveau [z. B. 7]

Dieser Wert ist das Dosierniveau für die gesamte Präparation. Diese Stufe wird entsprechend der Art der Unterlage gewählt: Weiche Poliertücher mit Flor erfordern mehr Schmiermittel als harte, glatte Tücher oder Feinschleifscheiben.

Feinschleifscheiben wiederum verlangen ein geringeres Dosierniveau des Schleifmittels als Poliertücher.

Vorgehensweise

1. Wählen Sie im Bildschirm **Main menu** (Hauptmenü) den Bildschirm **User Methods** (Benutzerdefinierte Methoden).
2. Durch Drücken von **Eingabe** wird der Bildschirm **Method groups** (Methodengruppen) aktiviert.
3. Wählen Sie die Methodengruppe, die die zu bearbeitende benutzerdefinierte Methode enthält.
4. Bestätigen Sie Ihre Wahl.
5. Wählen Sie die Methode, die Sie bearbeiten möchten.
6. Bestätigen Sie Ihre Wahl.
7. Wählen Sie die Methodenstufe, die Sie bearbeiten möchten.



8. Bestätigen Sie Ihre Wahl.



9. Wählen Sie die Einstellung, die Sie bearbeiten möchten.



10. Bestätigen Sie Ihre Wahl.



11. Wählen Sie die richtige Einstellung für **Level** (Niveau).



12. Bestätigen Sie Ihre Wahl.



13. Speichern Sie Ihre Änderungen.



Dosierniveau während eines Prozesses ändern

Sie können das Dosierniveau für Suspensionen und Schmiermittel während eines Prozesses jederzeit ändern. Siehe [Definieren von Unterlagen, Schmiermittel und Suspensionen](#) ►65.

8.5 Der Präparationsprozess

8.5.1 Präparationsprozess starten und stoppen

Starten Sie das Gerät.

1. Wählen Sie die gewünschte Präparationsmethode.
2. Achten Sie darauf, dass die Schleif- oder Polierunterlage ordnungsgemäß montiert ist.
3. Stellen Sie sicher, dass die Mitnehmerstifte an der Präparationsscheibe in die Löcher im Drehteller eingreifen.
4. Setzen Sie die Proben in die Einzelprobenhalterscheibe ein.
5. Drücken Sie die Schaltfläche START an der Steuereinheit, um die Präparation zu beginnen.
Die Scheibe und die Einzelprobenhalterscheibe beginnen, sich mit der voreingestellten Drehzahl zu drehen.
Die Druckfüße bewegen sich nach unten.
6. Wasser, Suspension und/oder Schmiermittel werden automatisch aufgetragen.



Wenn Sie zwei aufeinander folgende Präparationsstufen mit derselben Unterlage, derselben Suspension und demselben Schmiermittel durchführen, stoppt das Gerät nicht zwischen diesen beiden Stufen.

Sie werden als 2 Phasen derselben Stufe betrachtet.

Wenn Sie das Gerät zwischen zwei aufeinanderfolgenden Stufen anhalten möchten, z. B. um das SiC Paper zu wechseln, siehe [Machine Configuration \(Gerätekonfiguration\)](#) ► 32.

Gerät stoppen

Das Gerät stoppt automatisch, wenn die voreingestellte Präparationszeit abgelaufen ist.

8.5.2 Einstellungen während der Präparation ändern

Wenn eine Präparationsstufe läuft, können Sie nur die Einstellung für die Andruckkraft und die Dosierstufen für Suspensionen und Schmiermittel ändern.

Wenn Sie andere Einstellungen ändern möchten, müssen Sie den Prozess stoppen.

Gerät stoppen

- Drücken Sie die Schaltfläche **Stopp**.



Ändern Sie die Einstellungen

1. Wählen Sie die verwendete Präparationsmethode aus.
2. Wählen Sie die auszuführende Stufe aus: Drücken Sie **F2 Process** (Prozess).
3. Ändern Sie die Einstellung.



Starten Sie das Gerät.

1. Drücken Sie die Schaltfläche START an der Steuereinheit, um die Präparation zu beginnen.



9 Wartung und Service

Maximale Verfügbarkeit und eine lange Betriebszeit lassen sich nur mithilfe einer korrekten Wartung erreichen. Die ordnungsgemäße Wartung ist wichtig, um den sicheren Betrieb des

Geräts zu gewährleisten.

Die in diesem Abschnitt beschriebenen Wartungsmaßnahmen dürfen nur von ausgebildeten oder geschulten Personen durchgeführt werden.

Wartungsaufgaben

Anweisungen zur Durchführung von Wartungsarbeiten finden Sie in den folgenden Abschnitten:

- [Täglich ▶72](#)
- [Wöchentlich ▶72](#)
- [Monatlich ▶73](#)

Technische Fragen und Ersatzteile

Bei technischen Fragen und zum Bestellen von Ersatzteilen geben Sie immer die Seriennummer sowie Spannung/Frequenz an. Seriennummer und Spannung stehen auf dem Typenschild jedes Geräts.

9.1 Allgemeine Reinigung

Um die Lebensdauer des Geräts zu verlängern empfehlen wir dringend eine regelmäßige Reinigung.



Hinweis

Bei Geräten außerhalb des geschlossenen Bereichs: Verwenden Sie kein Aceton, Benzol oder ähnliche Lösungsmittel.

Wenn das Gerät für längere Zeit nicht verwendet wird

- Reinigen Sie das Gerät und das gesamte Zubehör sorgfältig.

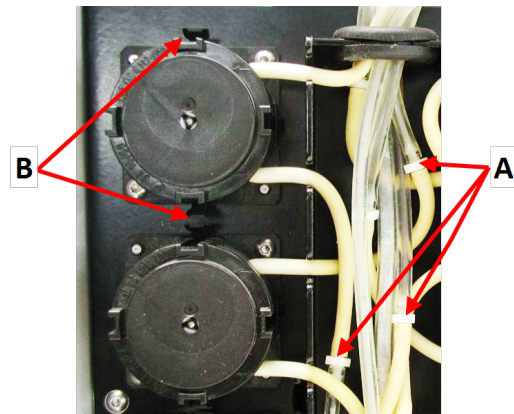
9.2 Schläuche ändern

Beim Arbeiten mit alkoholbasierten Schmiermitteln werden die Novoprene-Schläuche, die in den Pumpen montiert sind, mit der Zeit hart. Silikon zeigt gegenüber Alkohol eine bessere Widerstandsfähigkeit.

Sie können die Schläuche durch den Satz Silikonschläuche ersetzen, der im Lieferumfang der Einheit enthalten ist.

Vorgehensweise

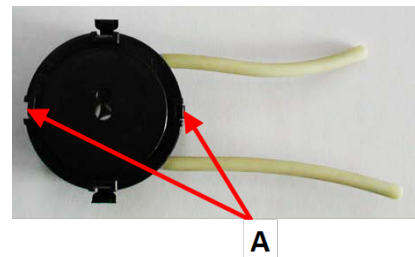
1. Trennen Sie die Dosierschläuche von den weißen Stecker. (A)
Die weißen Anschlüsse müssen an den Schläuchen bleiben, die an die Pumpe angeschlossen sind.
2. Drücken Sie die beiden Clips am Boden der Pumpe gegen die Pumpe und ziehen Sie die Pumpe von der Achse. (B)



A Weiße Anschlüsse

B Clips

3. Drücken Sie die beiden Clips am Boden der Pumpe gegen die Pumpe und entfernen Sie den Boden der Pumpe. (A)



4. Entfernen Sie die 3 losen Rollen.
5. Ziehen Sie den Novopren-Schlauch ab.
6. Führen Sie den neuen Schlauch in das Gehäuse ein und drücken Sie ihn fest auf den Anschluss.



7. Setzen Sie die 3 Rollen wieder in das Pumpengehäuse ein.
8. Setzen Sie die Bodenabdeckung wieder ein.



9. Setzen Sie die Pumpe wieder auf die Achse auf.
10. Schließen Sie die Schläuche wieder an.
11. Stellen Sie sicher, dass die Schläuche ordnungsgemäß verbunden sind, sodass die Flüssigkeit zum Probenbeweger gepumpt wird.

9.3 Täglich

TegraSystem Remote

- Reinigen Sie alle zugänglichen Oberflächen mit einem weichen, feuchten Tuch und gängigen Haushaltsreinigern.



Hinweis

Bei Geräten außerhalb des geschlossenen Bereichs: Verwenden Sie kein Aceton, Benzol oder ähnliche Lösungsmittel.

- Prüfen Sie die Einlage des Abflussbeckens und reinigen oder entsorgen Sie sie, wenn Sie voller Schmutz ist.

TegraDoser Remote

- Reinigen Sie alle zugänglichen Oberflächen mit einem weichen, feuchten Tuch.
- Überprüfen Sie die Flasche und füllen Sie diese bei Bedarf auf.

9.4 Wöchentlich

- Reinigen Sie alle zugänglichen Oberflächen mit einem weichen, feuchten Tuch und gängigen Haushaltsreinigern.

Vorgehensweise

1. Entfernen Sie die Schleif-/Polierscheibe und den Spritzschutz.
2. Befreien Sie den Abfluss von jeglichem Schmutz.
3. Montieren Sie den Spritzschutz und die Schleif-/Polierscheibe wieder.
4. Reinigen Sie die Druckfüße und Kolben durch Anlegen von Kraft an die Proben:
 - Wählen Sie im **Main menu** (Hauptmenü) Bildschirm **Configuration** (Konfiguration).

- Wählen Sie **Single sample cleaning** (Einzelprobenreinigung).
 - Drücken Sie **START**. Die Druckfüße bewegen sich nach unten.
 - Reinigen Sie die Druckfüße und Kolben mit einem trockenen Tuch.
 - Drücken Sie **Stopp**. Die Druckfüße bewegen sich nach oben.
5. Drücken Sie auf das Ablassventil an der Steuereinheit der Druckluftversorgung, um den Wasser-/Ölfiter zu entleeren. Siehe [Wasser-/Ölfiter entleeren ▶ 73](#)



9.5 Monatlich

9.5.1 Wasser-/Ölfiter entleeren

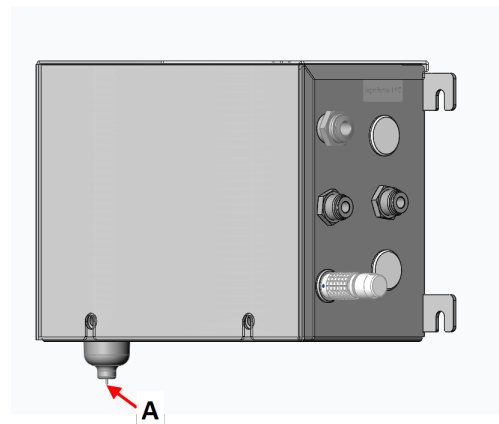
Die Steuereinheit der Druckluftversorgung ist mit einem Wasser-/Ölfiter ausgestattet, der überschüssiges Wasser und Öl aus der Druckluft entfernt.

Das Filter muss regelmäßig gereinigt werden.

Vorgehensweise

Befindet sich die Steuereinheit der Druckluftversorgung außerhalb des geschlossenen Bereichs, werden Wasser und Öl vor Eintritt in den geschlossenen Bereich herausgefiltert.

1. Das Ablassventil befindet sich auf der Unterseite der Steuereinheit der Druckluftversorgung. (A)
2. Halten Sie einen Behälter unter das Ablassventil und betätigen Sie das Ventil, um das Wasser-/Ölfiter zu entleeren.



10 Ersatzteile

Technische Fragen und Ersatzteile

Bei technischen Fragen oder bei der Bestellung von Ersatzteilen geben Sie bitte das Produktionsjahr an. Das Produktionsjahr ist auf dem Zylinderarm eingraviert.

Weitere Informationen erhalten Sie vom Struers Service. Hier können Sie auch die Verfügbarkeit von Ersatzteilen erfragen. Die Kontaktdaten finden Sie auf Struers.com.

11 Entsorgung



Mit dem WEEE-Symbol gekennzeichnete Geräte enthalten elektrische und elektronische Bauteile und dürfen daher nicht zusammen mit dem normalen Abfall entsorgt werden.

Wenden Sie sich an die zuständige Behörde, um Informationen über die korrekte Entsorgung im Sinne der geltenden nationalen Vorschriften zu erfahren.

Beachten Sie bei der Entsorgung von Verbrauchsmaterialien und Flüssigkeit der Umlaufkühleinheit geltende Vorschriften.

12 Fehlersuche und -behebung

12.1 Fehlersuche und -behebung

Poliereinheit

Fehler	Ursache	Maßnahme
Geräusch beim Start der Maschine oder Maschine dreht die Scheibe nicht.	Riemen nicht ausreichend gespannt	Riemen muss nachgezogen werden
Funktionen werden nicht ausgeführt	Die Sicherung der Poliereinheit ist durchgebrannt.	Ersetzen Sie die Sicherung.
Das Gerät arbeitet nicht		
Scheibe vibriert	Schmutz auf der Unterseite der Scheibe oder auf dem Drehteller	Reinigen Sie die Berührungsflächen von Scheibe und Drehteller

Fehler	Ursache	Maßnahme
Beständiger, ungleichmäßiger Verschleiß einer Schleif-/Polieroberfläche.	Die Kupplung am Probenbeweger oder der Einzelprobenhalterscheibe ist verschlissen.	Die Kupplung muss ausgetauscht werden.

TegraDoser Remote

Fehler	Ursache	Maßnahme
Maximal 20 Stufen!	Jede Methode kann maximal 20 Methodenstufen enthalten.	
Die Methodendatenbank ist voll!	Die Methodendatenbank User Methods (Benutzerdefinierte Methoden) ist voll!	Löschen Sie nicht benötigte benutzerdefinierte Methoden.
Die Methodengruppe ist voll!	Jede Methodengruppe kann maximal 20 Methoden enthalten.	Löschen Sie vorhandene Methoden, die nicht länger benötigt werden.
Reinigung während des Dosiervorgangs nicht erlaubt!	Während eines laufenden Prozesses kann keine Reinigung durchgeführt werden.	Reinigen Sie die Schläuche nach Abschluss des Prozesses.
Suspension und Schmiermittel nicht kompatibel!	Das gewählte Schmiermittel ist der falsche Typ oder kann nicht zusammen mit der ausgewählten Suspension verwendet werden. Beispiel: Die gewählte Suspension kann nicht zusammen mit Schmiermitteln auf Wasserbasis verwendet werden.	Wechseln Sie das Type (Typ) für das Schmiermittel oder wählen Sie ein anderes Schmiermittel aus.
Unterlage und Suspension nicht kompatibel!	Die gewählte Suspension hat nicht die richtige Abr. type (Schleifmitteltyp) Einstellung oder kann nicht zusammen mit der ausgewählten Unterlage verwendet werden.	Ändern Sie Abr. type (Schleifmitteltyp) oder wählen Sie eine andere Suspension.

Fehler	Ursache	Maßnahme
Dosierung verweigert, das folgende Schmiermittel ist nicht konfiguriert: DP-P 9 µm (Beispiel)	Der Präparationsprozess kann nicht gestartet werden, da die erforderliche Suspension in TegraDoser Remote nicht konfiguriert ist.	Öffnen Sie den Bildschirm Bottle configuration (Flaschenkonfiguration) und stellen Sie die gewünschte Suspension ein. Beispiel: DP-P 9 µm
Dosierung verweigert, das folgende Schmiermittel ist nicht konfiguriert: Blau (Beispiel)	Der Präparationsprozess kann nicht gestartet werden, da das erforderliche Schmiermittel in TegraDoser Remote nicht konfiguriert ist.	Öffnen Sie den Bildschirm Bottle configuration (Flaschenkonfiguration) und stellen Sie das gewünschte Schmiermittel ein. Beispiel: Blau.
Die Methode wird für den Prozess verwendet, bestimmte Funktionen sind nicht erlaubt!	Die Funktion kann nicht ausgeführt werden, da die Methode in einem Prozess verwendet wird. Beispiel: Methoden können nicht gelöscht werden, wenn sie in einem Prozess verwendet werden.	Warten Sie, bis der Prozess abgeschlossen ist, bevor Sie die Funktion ausführen.
Prozess läuft, bestimmte Funktionen sind nicht erlaubt!	Die Funktion kann nicht ausgeführt werden, während ein Prozess läuft. Beispiel: Bottle configuration (Flaschenkonfiguration) kann nicht geändert werden, wenn ein Prozess läuft.	Warten Sie, bis der Prozess abgeschlossen ist, bevor Sie die Funktion ausführen.

12.2 Fehler

Mitteilungen enthalten Informationen über den Zustand des Geräts sowie kleinere Fehler

TegraSystem Remote

Fehlermeldung	Ursache	Maßnahme
NVRAM initialisiert	Für alle nichtflüchtigen Parameter wurden Standardeinstellungen vorgenommen.	Keine Maßnahme erforderlich. Die Meldung verschwindet nach wenigen Sekunden
Kommunikationsfehler des Frequenzumwandlers		Schalten Sie das Gerät aus. Schalten Sie das Gerät ein. Nochmal versuchen. Falls das Problem weiterhin besteht, wenden Sie sich an den Struers Service.
Kühlkörpertemperatur des Frequenzumwandlers zu hoch		Schalten Sie das Gerät aus. Lassen Sie das Gerät einige Minuten lang abkühlen. Schalten Sie das Gerät ein. Nochmal versuchen. Falls das Problem weiterhin besteht, wenden Sie sich an den Struers Service.
Interne Temperatur des Frequenzumwandlers zu hoch		Schalten Sie das Gerät aus. Lassen Sie das Gerät einige Minuten lang abkühlen. Schalten Sie das Gerät ein. Nochmal versuchen. Falls das Problem weiterhin besteht, wenden Sie sich an den Struers Service.
Unbekannter Fehler des Frequenzumwandlers: 1	Interner Fehler im Frequenzumwandler.	Schalten Sie das Gerät aus. Nochmal versuchen. Falls das Problem weiterhin besteht, wenden Sie sich an den Struers Service.

Fehlermeldung	Ursache	Maßnahme
Motortemperatur zu hoch		Stoppen Sie den Prozess. Lassen Sie das Gerät einige Minuten lang abkühlen. Nochmal versuchen. Falls das Problem weiterhin besteht, wenden Sie sich an den Struers Service.
Motortemperatur-Sensor nicht angeschlossen		Setzen Sie sich mit dem Struers Service in Verbindung.
Tastatur kann nicht gelesen werden		Setzen Sie sich mit dem Struers Service in Verbindung.
Probenbeweger nicht verriegelt		Verriegeln Sie den Griff, bevor Sie den Prozess starten.

TegraSystem Remote mit TegraDoser Remote

Fehlermeldung	Ursache	Maßnahme
TegraDoser Düsenblock nicht montiert	Düsenblock fehlt oder ist nicht ordnungsgemäß eingesetzt.	Der Blindstopfen ist nicht montiert.
Methode nicht mehr gültig	Methode wurde am TegraDoser bearbeitet	Laden Sie die Methode neu, indem Sie zur Methodenliste zurückkehren und die Methode erneut auswählen.
Schlauchreinigung läuft		Warten Sie, bis der Reinigungsprozess beendet ist.
Suspension nicht anwendbar	Die in der Methode angegebene Suspension wurde auf TegraDoser nicht konfiguriert.	Konfigurieren Sie die Suspension in einer der Pumpenpositionen oder wählen Sie eine andere Suspension in der Methode.
Schmiermittel nicht anwendbar	Das in der Methode angegebene Schmiermittel wurde auf TegraDoser nicht konfiguriert.	Konfigurieren Sie das Schmiermittel in einer der Pumpenpositionen oder wählen Sie ein anderes Schmiermittel in der Methode.

13 Technische Daten

13.1 Technisches Datenblatt

Kapazität	Einzelproben	Durchmesser: 3 x 40 mm
	ProbenbewegerProbenbeweger	Durchmesser: 109 mm
Scheibe	Durchmesser	200 mm (8")
	Drehzahl	40-600 U/min, variabel
	Drehrichtung	Gegen den Uhrzeigersinn
	Motorleistung	–
	- Kontinuierlich (S1) Kontinuierlich (S1)	370 W (0,5 PS)
	- Max. Max.	555 W (0,7 PS)
Probenbewegerkopf	Einzelprobe	–
	- Kraft	10–50 N in Schritten von 5 N
	- Probenhöhe	8 - 32 mm (0.31 - 1.26")
	Drehzahl	50-150 U/min, variabel in Schritten von 10
	Drehrichtung	Im Uhrzeigersinn/Gegen den Uhrzeigersinn
	Motor	52 W
	Drehmoment	0,6 Nm (0,44 ft-lbf)
Optionen - TegraDoser Remote	Automatische Dosierung, bis zu 7 Pumpen	Ja
Software und Elektronik	Bedienelemente	Touchpad
	Display	LCD, TFT-BW 3.2", 128 x 64 Punkte mit weißer LED-Hintergrundbeleuchtung
Sicherheitsnormen		CE-gekennzeichnet nach EU-Richtlinien
REACH		Wenden Sie sich für Informationen zu REACH an Ihre örtliche Struers-Niederlassung.

Betriebsumgebung	Umgebungstemperatur	5-40°C (41-104°F)
	Feuchtigkeit	35-85% RF, nicht kondensierend
Stromversorgung	Spannung/Frequenz	200-240 V (50-60 Hz)
	Netzanschluss	Einphasig (N+L1+PE) oder zweiphasig (L1+L2+PE) Die elektrische Installation muss der Installationskategorie II genügen
	Nennleistung	440 W
	Leistung, Leerlaufast	12 W
	Strom, Nennleistung	2,2 A
	Strom, Höchstleistung	5,0 A
	Strom, größte Last	2,3 A
Druckluftversorgung	Druck, Druckluft	5 - 9.9 bar (72 - 143 psi)
	Durchfluss, Druckluft	3.5-4 l/m (1.1 gpm)
	Luftqualität, Druckluft	Die Druckluft muss mindestens die Reinheitsklasse 5.6.4. nach ISO 8573-1 aufweisen
	Luftzufuhr, Druckluft, Anschluss	Durchmesser: 6 mm (¼ Zoll)
Fehlerstrom-Schutzschalter (RCCB)		Typ A, 30 mA (oder besser) ist erforderlich
Geräuschpegel	A-bewerteter Emissionsschalldruckpegel an den Arbeitsplätzen	LpA = 70 dB(A) (Messwert). Unsicherheit K = 4 dB(A) Die Messungen wurden gemäß EN ISO 11202 durchgeführt
Vibrationen	Deklarierte Schwingungsemission	N. zutr.

Abmessungen und Gewicht Poliereinheit, Probenbeweger	Höhe	55,5 cm (22 Zoll)
	Breite	50 cm (19,7 Zoll)
	Tiefe	85,5 cm (33,7 Zoll)
	Gewicht	51 kg (112 lbs)
	Gewicht – mit Hebebühne	60 kg (132 lbs)
Abmessungen und Gewicht Steuereinheit	Höhe	22,5 cm (8,9 Zoll)
	Breite	48 cm (19 Zoll)
	Tiefe	30 cm (11,9 Zoll)
	Gewicht	11 kg (24.3 lbs)
	Kabellänge (Standard)	8 m (2 Stück) - max ca. 20 m
Abmessungen und Gewicht Steuereinheit	Höhe	17 cm (6.7")
	Breite	27 cm (10.6")
	Tiefe	10.5 cm (4.1")
	Gewicht	2 kg (4.4 lbs)
	Schlauchlänge (Versorgung mit Druckluft)	8 m - max ca. 20 m 8 m - max
	Schlauchlänge (Versorgung zur Andruckkrafteinheit)	

13.2 Lärmpegel und Vibrationen

Geräuschpegel	A-bewerteter Emissionsschalldruckpegel an den Arbeitsplätzen	$L_{PA} = 70 \text{ dB(A)}$ (Messwert) Unsicherheit $K = 4 \text{ dB}$ Die Messungen wurden gemäß EN ISO 11202 durchgeführt
Vibrationen	N. zutr.	

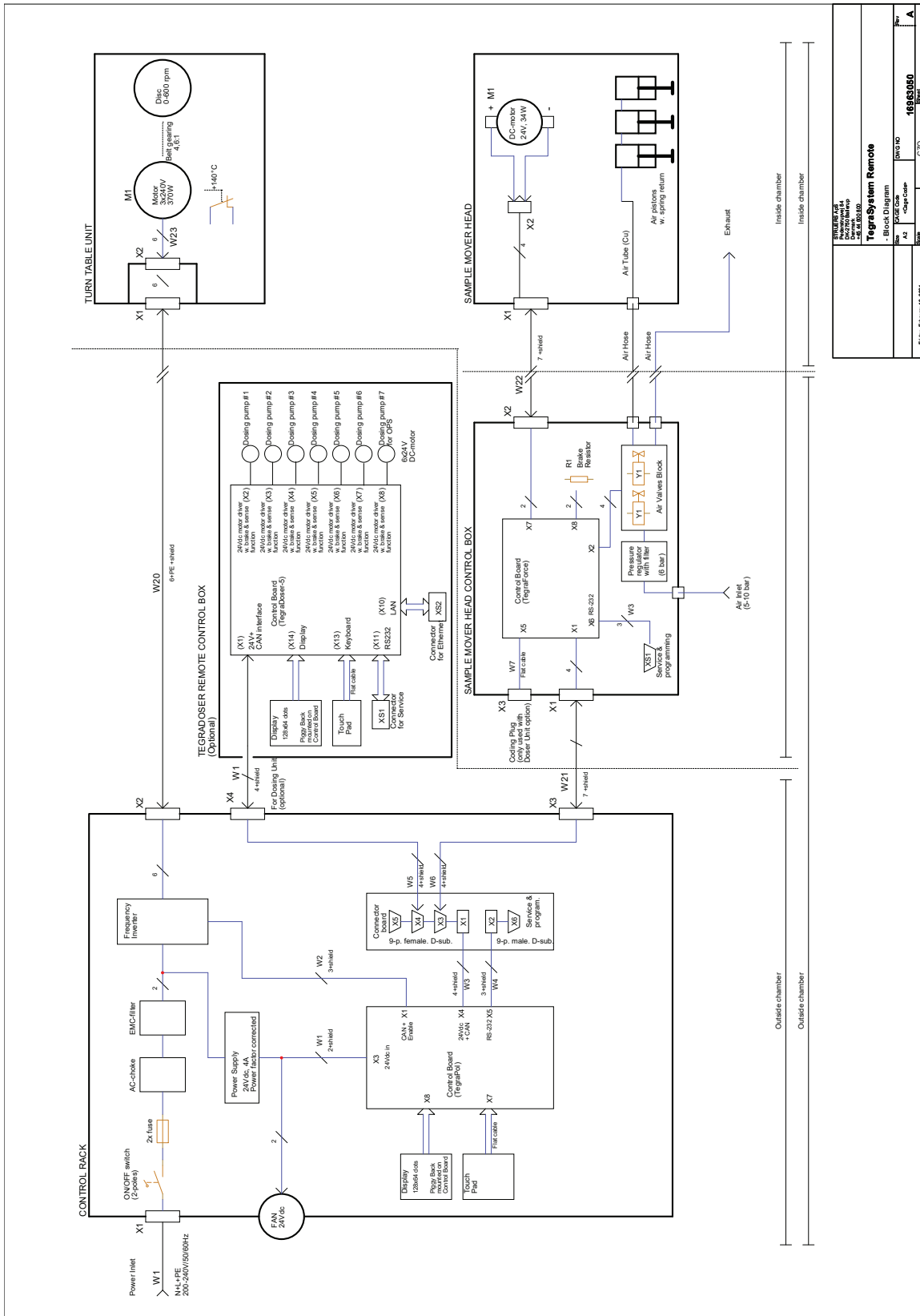
13.3 Pläne

**Hinweis**

Wenn Sie bestimmte Informationen detailreicher sehen wollen, öffnen Sie die Online-Version dieser Anleitung.

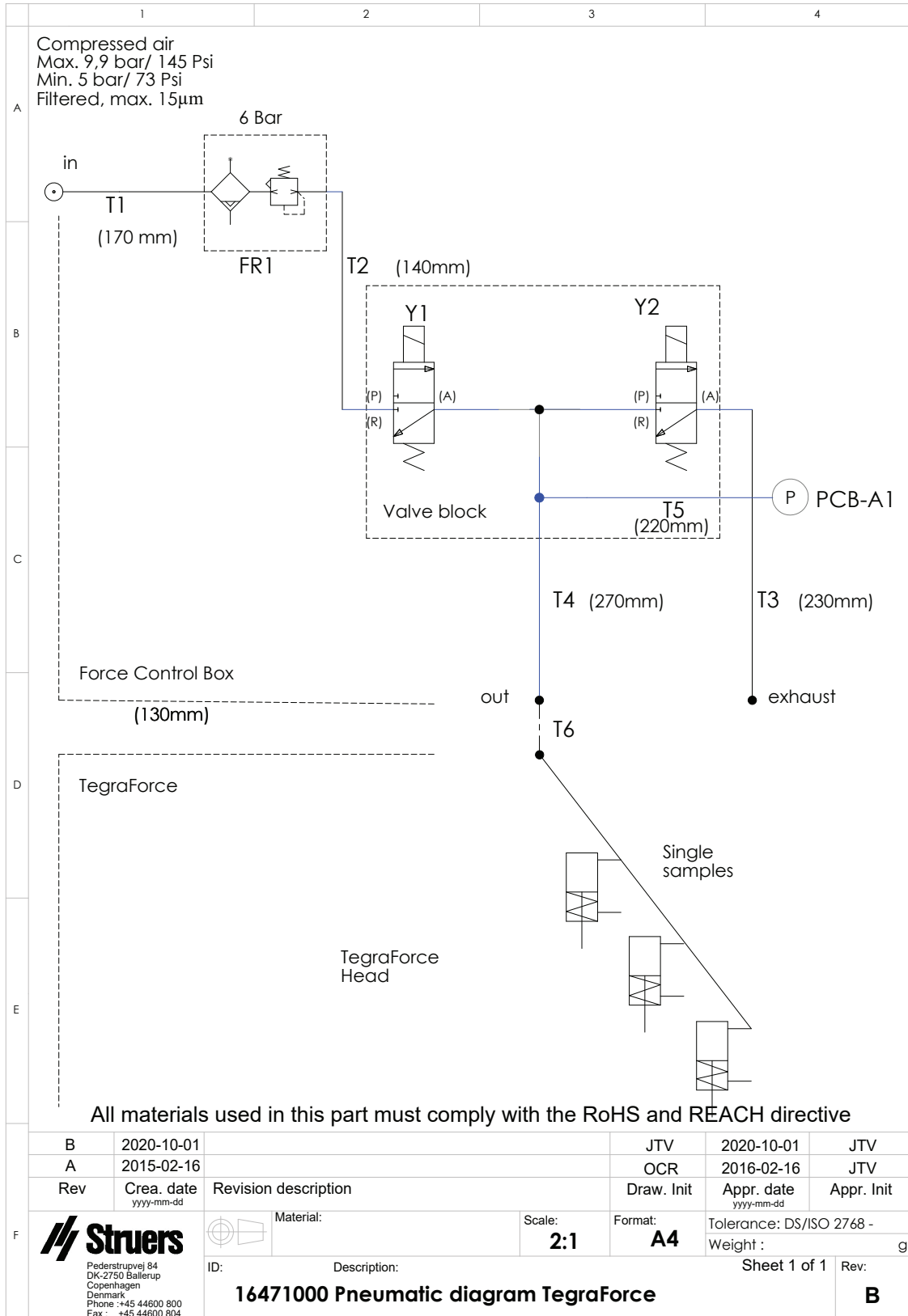
Titel	Nr.
Blockdiagramm	16963050 A
Druckluft-Diagramm	16471000 B
Schaltplan	Beachten Sie die Diagrammnummer auf dem Typenschild des Geräts und wenden Sie sich an den Struers Service über Struers.com .

16963050 A



TegraSystem Remote Block Diagram - Block Diagram Size: 100x100 Date: 16963050 Rev: A	
Title: 16963050 Date: 16963050 Rev: A	Part No: 16963050 Rev: A

16471000 B



13.4 Vorschriften und Normen

Hinweis der US Kommission für Kommunikation (FCC)

Dieses Gerät wurde geprüft und entspricht gemäß Abschnitt 15 der Beschränkungen und Vorschriften der FCC den Anforderungen für Geräte der Klasse A. Diese Beschränkungen sind so ausgelegt, dass in Wohngebieten ein hinreichender Schutz gegen schädliche Einwirkung besteht. Dieses Gerät erzeugt, verwendet und strahlt hochfrequente Energien aus, die zu schädlichen Wechselwirkungen mit dem Funkverkehr führen können, sofern das Gerät nicht gemäß den Vorschriften der Betriebsanleitung aufgestellt und betrieben wird. Allerdings ist dies keine Garantie dafür, dass es bei einer bestimmten Installation nicht zu Störungen kommt. Falls das Gerät Störungen des Radio- oder Fernsehempfangs verursacht, was durch Aus- und Einschalten des Geräts festgestellt werden kann, werden Benutzer dringend aufgefordert, eine der folgenden Maßnahmen zur Behebung der Störung zu ergreifen:

- Richten Sie die Empfangsantenne neu aus oder ändern Sie deren Standort.
- Erhöhen Sie den Abstand zwischen dem Gerät und dem Empfänger.
- Schließen Sie das Gerät an eine Steckdose an, deren Stromkreis vom Stromkreis des Empfängers getrennt ist.

14 Hersteller

Struers ApS
Pederstrupvej 84
DK-2750 Ballerup, Dänemark
Telefon +45 44 600 800
Fax: +45 44 600 801
www.struers.com

Haftung des Herstellers

Beachten Sie die nachstehend genannten Einschränkungen. Zuwiderhandlung kann die Haftung von Struers beschränken oder aufheben.

Der Hersteller übernimmt keine Haftung für Fehler im Text und/oder den Abbildungen in Betriebsanleitungen und Wartungshandbüchern. Wir behalten uns das Recht vor, den Inhalt dieser Anleitung jederzeit und ohne Vorankündigung zu ändern. In der Anleitung können Zubehör und Teile erwähnt sein, die nicht Gegenstand oder Teil der laufenden Geräteversion sind.

Der Hersteller ist nur dann für Auswirkungen auf die Sicherheit, Zuverlässigkeit und Leistung der Geräte haftbar, wenn diese in Übereinstimmung mit den entsprechenden Anweisungen verwendet und gewartet wird.

Konformitätserklärung

Hersteller	Struers ApS • Pederstrupvej 84 • DK-2750 Ballerup • Dänemark
Bezeichnung	TegraSystem Remote
Funktion	Poliermaschine
Typ	696
Art.-Nr.	06966127 Und mögliches zusätzliches Zubehör: 06967804, 06476900, 06476902, 06476903, 06476904, 06476905
Serien-Nr.	



Modul H, gemäß der globalen Methode



Wir erklären hiermit, dass das genannte Produkt die Bestimmungen der folgenden Rechtsvorschriften, Richtlinien und Normen erfüllt:

2006/42/EC	EN ISO 12100:2010, EN 60204-1:2018, EN 60204-1-2018/Corr.:2020
2011/65/EU	EN 63000:2018.
2014/30/EU	EN 61000-3-2:2014, EN 61000-3-3:2013, EN 61000-6-2:2005, EN 61000-6-2:2005/Corr.:2005, EN 61000-6-3:2007, EN 61000-6-3-A1:2011, EN 61000-6-3-A1-AC:2012
Zusätzliche Normen	NFPA 79, FCC 47 CFR Part 15 Subpart B

Bevollmächtigter für die technische
Dokumentation/
Unterschriftsberechtigter

Datum: [Release date]

en For translations see
bg За преводи вижте
cs Překlady viz
da Se oversættelser på
de Übersetzungen finden Sie unter
el Για μεταφράσεις, ανατρέξτε στη διεύθυνση
es Para ver las traducciones consulte
et Tõlked leiate aadressilt
fi Katso käännökset osoitteesta
fr Pour les traductions, voir
hr Za prijevode idite na
hu A fordítások itt érhetők el
it Per le traduzioni consultare
ja 翻訳については、
lt Vertimai patalpinti
lv Tulkojumus skatīt
nl Voor vertalingen zie
no For oversettelser se
pl Aby znaleźć tłumaczenia, sprawdź
pt Consulte as traduções disponíveis em
ro Pentru traduceri, consultați
se För översättningar besök
sk Preklady sú dostupné na stránke
sl Za prevode si oglejte
tr Çeviriler için bkz
zh 翻译见

www.struers.com/Library