

TegraDoser Remote

Betriebsanleitung

Übersetzung der Originalbetriebsanleitung



CE

Dok. Nr.: 16967026_B_de
Auslieferungsdatum: 2023.12.22

Copyright

Der Inhalt der Betriebsanleitung ist Eigentum von Struers ApS. Kein Teil dieser Betriebsanleitung darf ohne schriftliche Genehmigung von Struers ApS reproduziert werden.

Alle Rechte vorbehalten. © Struers ApS .

Inhaltsverzeichnis

1	Über diese Betriebsanleitung	5
1.1	Zubehör	5
2	Sicherheit	5
2.1	Bestimmungsgemäße Verwendung	5
2.2	TegraDoser Remote Sicherheitshinweise	6
2.2.1	Vor Gebrauch sorgfältig lesen	6
2.3	Sicherheitshinweise	7
2.4	In dieser Anleitung verwendete Sicherheitshinweise	8
3	Erste Schritte	8
3.1	Gerätebeschreibung	8
3.2	TegraDoser Remote (Option)	9
4	Transport und Lagerung	10
4.1	Lagerung über einen längeren Zeitraum oder Transport	10
5	Installation	11
5.1	Das Gerät auspacken	11
5.2	Packungsinhalt überprüfen	11
5.3	Standort	11
5.4	Stromversorgung von TegraDoser Remote	12
5.5	TegraDoser Remote montieren	12
5.6	Schmiermittel/Suspension auswechseln	13
6	Das Gerät vorbereiten	14
7	Das Gerät bedienen	14
8	Wartung und Service	14
8.1	Allgemeine Reinigung	14
8.2	Schläuche ändern	15
8.3	Täglich	16
8.4	Ersatzteile	16
8.5	Entsorgung	16
9	Fehlersuche und -behebung	17
10	Technische Daten	17
10.1	Technische Daten	17
10.2	Pläne	18
10.3	Vorschriften und Normen	20

11 Hersteller	20
Erklärung für den Einbau einer unvollständigen Maschine	21

1 Über diese Betriebsanleitung



VORSICHT

Geräte von Struers dürfen nur zusammen mit der mit dem Gerät gelieferten Betriebsanleitung und wie darin beschrieben verwendet werden.



Hinweis

Lesen Sie die Betriebsanleitung vor Gebrauch des Geräts sorgfältig durch.



Hinweis

Wenn Sie bestimmte Informationen detailreicher sehen wollen, öffnen Sie die Online-Version dieser Anleitung.

1.1 Zubehör

Zubehör

Weitere Informationen über das verfügbare Angebot finden Sie in der TegraDoser Remote Broschüre:

- [Die Struers Webseite](http://www.struers.com) (<http://www.struers.com>)

Verbrauchsmaterialien

Das Gerät ist für die Anwendung ausschließlich zusammen mit Verbrauchsmaterialien von Struers vorgesehen, die speziell für diese Zwecke und für diesen Gerätetyp entwickelt wurden.

Andere Produkte können aggressive Lösungsmittel enthalten, die beispielsweise die Gummidichtungen zerstören können. Die Garantie deckt u. U. keine beschädigten Geräteteile (wie Dichtungen und Schläuche) ab, wenn eine solche Beschädigung direkt auf die Verwendung von Verbrauchsmaterialien zurückgeführt werden kann, die nicht von Struers stammen.

Weitere Informationen über das verfügbare Angebot finden Sie hier: [Die Struers Webseite](http://www.struers.com) (<http://www.struers.com>).

2 Sicherheit

2.1 Bestimmungsgemäße Verwendung

TegraDoser Remote ist eine Dosiereinheit für 6 Abrasivsuspensionen oder Schmiermittel und 1 für Wasser.

TegraDoser Remote ist für die Verwendung zusammen mit Folgendem vorgesehen:

- TegraSystem Remote.

Das Gerät ist für die Anwendung zusammen mit Verbrauchsmaterialien von Struers vorgesehen, die speziell für diese Zwecke und für diesen Gerätetyp entwickelt wurden.

Das Gerät darf nur von entsprechend ausgebildetem bzw. geschultem Personal bedient werden.

Das Gerät ist für den Einsatz durch Fachkräfte in einem entsprechenden Umfeld (z. B. materialographisches Labor) vorgesehen.

Das Gerät darf nicht für folgende Zwecke verwendet werden: Anderes Gerät als im Abschnitt „Bestimmungsgemäße Verwendung“
TegraDoser Remote ist nicht für die Dosierung von Oxidpoliermitteln vorgesehen.

Modell TegraDoser Remote

2.2 TegraDoser Remote Sicherheitshinweise



2.2.1 Vor Gebrauch sorgfältig lesen

Die Nichtbeachtung dieser Anweisungen und der unsachgemäße Umgang mit dem Gerät können zu schweren Verletzungen und Sachschäden führen.

Allgemeine Sicherheitshinweise

1. Jeder Benutzer muss die Sicherheitshinweise und die Betriebsanleitung sowie die einschlägigen Abschnitte der Anleitung jedes angeschlossenen Geräts oder sonstigen Zubehörs gelesen haben. Jeder Benutzer muss die Betriebsanleitung und, sofern zutreffend, das Sicherheitsdatenblatt der zu verwendenden Verbrauchsmaterialien gelesen haben.
2. Das Gerät darf nur von entsprechend ausgebildetem bzw. geschultem Personal bedient und gewartet werden.
3. Das Gerät muss gemäß den für den Standort vorgeschriebenen Sicherheitsvorschriften angeschlossen werden. Das Gerät und alle angeschlossenen Geräte müssen in betriebsbereitem Zustand sein.
4. Das Gerät muss auf einem sicheren und stabilen Tisch in passender Arbeitshöhe aufgestellt werden.
5. Verbrauchsmaterialien: Verwenden Sie nur Verbrauchsmaterialien, die für die Anwendung auf materialographischen Maschinen entwickelt worden sind. Verbrauchsmaterial auf Alkoholbasis: Befolgen Sie beim Handhaben, Mischen, Füllen, Entleeren und Entsorgen von Verbrauchsmaterialien, die Alkohol enthalten, die geltenden Sicherheitsvorschriften.
6. Falls das Gerät sich ungewöhnlich verhält oder falsche Funktionen aufweist, schalten Sie die Maschine aus und rufen Sie den technischen Service.
7. Im Falle eines Feuers warnen Sie Personen in der Nähe und rufen erforderlichenfalls die Feuerwehr. Ziehen Sie das Netzkabel ab. Verwenden Sie zum Löschen einen Pulverfeuerlöscher. Verwenden Sie auf keinen Fall Wasser.

8. Geräte von Struers dürfen nur zusammen mit der mit dem Gerät gelieferten Betriebsanleitung und wie darin beschrieben verwendet werden.
9. Bei unzulässigem Gebrauch, falscher Installation, Veränderung, Vernachlässigung, unsachgemäßer Reparatur des Geräts oder einem Unfall übernimmt Struers weder die Verantwortung für Schäden des Benutzers noch für solche am Gerät.
10. Eine bei der Reparatur oder Wartung des Geräts erforderliche Demontage eines Teils sollte immer nur von qualifiziertem Fachpersonal (Elektromechanik, Elektronik, Pneumatik usw.) vorgenommen werden.
11. Geräte, die in einem geschlossenen Raum aufgestellt werden: Die Verwendung und Handhabung dieser Art von Geräten muss den lokalen Vorschriften entsprechen.

2.3 Sicherheitshinweise

Struers verwendet die folgenden Symbole, um auf mögliche Gefahren hinzuweisen.



WARNUNG VOR ELEKTRISCHER SPANNUNG

Dieses Symbol zeigt eine Gefährdung durch elektrische Spannung an, die, wenn nicht vermieden, zum Tod oder zu einer schweren Verletzung führen kann.



GEFAHR

Dieses Symbol zeigt eine Gefährdung mit hohem Risiko an, die, wenn nicht vermieden, zum Tod oder zu einer schweren Verletzung führen kann.



WARNUNG

Dieses Symbol zeigt eine Gefährdung mit mittlerem Risiko an, die, wenn nicht vermieden, zum Tod oder zu einer schweren Verletzung führen kann.



VORSICHT

Dieses Symbol zeigt eine Gefährdung mit geringem Risiko an, die, wenn nicht vermieden, zu einer geringen oder mittelschweren Verletzung führen kann.



WARNUNG VOR HANDVERLETZUNGEN

Dieses Symbol zeigt eine Quetschgefahr der Hand an, die, wenn nicht vermieden, zu einer geringen, mittelschweren oder schweren Verletzung führen kann.



GEFAHR DURCH HITZE

Dieses Symbol zeigt eine Hitzegefahr an, die, wenn nicht vermieden, zu einer geringen, mittelschweren oder schweren Verletzung führen kann.



Notstopp

Notstopp

Allgemeine Mitteilungen

**Hinweis**

Dieses Symbol gibt an, dass das Risiko einer Sachbeschädigung besteht oder die Notwendigkeit, besonders aufmerksam zu sein.

**Tipp**

Dieses Symbol bedeutet, dass zusätzliche Informationen und Hinweise verfügbar sind.

2.4 In dieser Anleitung verwendete Sicherheitshinweise

**VORSICHT**

Verwenden Sie das Gerät niemals mit nicht kompatiblen Zubehörteilen oder Verbrauchsmaterialien.

**VORSICHT**

Geräte von Struers dürfen nur zusammen mit der mit dem Gerät gelieferten Betriebsanleitung und wie darin beschrieben verwendet werden.

**WARNUNG VOR ELEKTRISCHER SPANNUNG**

Vor der Installation eines elektrischen Geräts muss die Stromversorgung unterbrochen werden.

Das Gerät muss geerdet sein.

Kontrollieren Sie, dass die tatsächliche Versorgungsspannung der Spannung entspricht, die auf dem Typenschild des Geräts angegeben ist.

Falsche Anschlussspannung kann Schäden an elektrischen Bauteilen verursachen.

3 Erste Schritte

3.1 Gerätebeschreibung

TegraDoser Remote ist als Unterstützung für das TegraSystem Remote vorgesehen. TegraDoser Remote wird zum Programmieren von Präparationsmethoden für TegraSystem Remote verwendet. TargetDoser stellt Suspensionen, Schmiermittel und Reinigungsmittel bereit.

Der Bediener programmiert die Methoden auf der Benutzeroberfläche von TegraDoser Remote und überträgt sie dann zu TegraSystem Remote. Das Poliermittel wird automatisch basierend auf den Einstellungen, die durch die gewählte Methode definiert sind, dosiert.

Zusätzliche Suspensionen, Schmiermittel und Wasser können manuell über die Tasten der Steuereinheit dosiert werden.

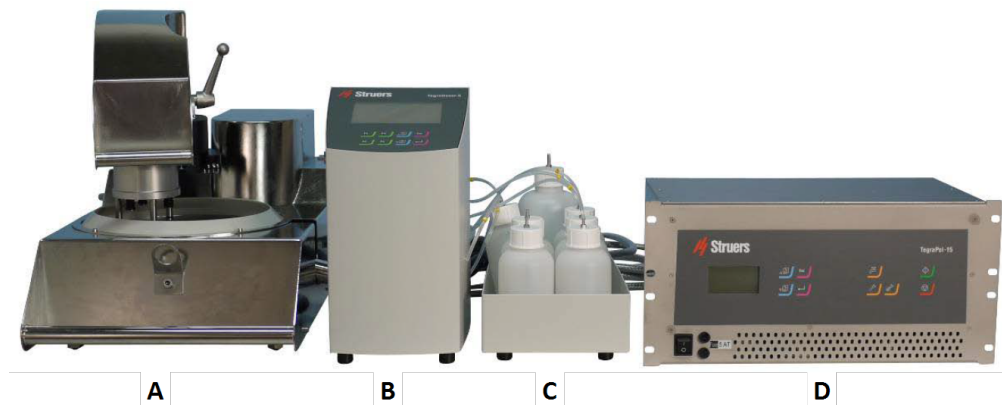
3.2 TegraDoser Remote (Option)



VORSICHT

Verwenden Sie das Gerät niemals mit nicht kompatiblen Zubehörteilen oder Verbrauchsmaterialien.

TegraDoser Remote verbunden mit TegraSystem Remote

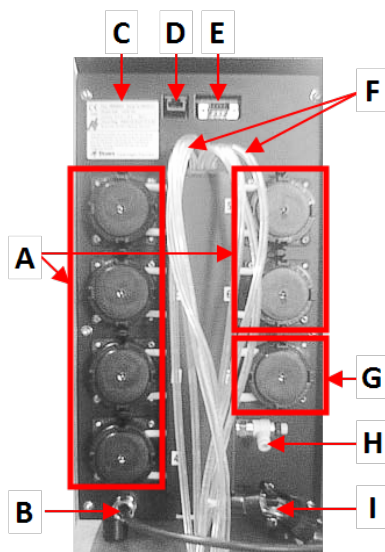


- A TegraSystem Remote
- B TegraDoser Remote
- C TegraDoser Remote Flascheneinheit
- D Steuereinheit



Vorderansicht

- A TegraDoser Remote
- B Flascheneinheit mit Flaschen



Rückseite

- A** 6 Pumpen für Diamantsuspensionen oder Schmiermittel.
- B** Kommunikationskabel/Stromkabel
- C** Typenschild
- D** Netzwerk-Anschluss
- E** Wartungsstecker
- F** Zufuhrschläuche vom Dosierer
- G** Wasserpumpe
- H** Nicht verwendet
- I** Schlauchanschluss – für Dosierkopf an TegraSystem Remote

4 Transport und Lagerung

Wenn Sie die Einheit nach der Installation an einen anderen Ort transportieren oder über einen längeren Zeitraum lagern müssen, empfehlen wir die Einhaltung der folgenden Leitlinien.

- Achten Sie darauf, das Gerät vor jedem Transport sicher zu verpacken. Im gegenteiligen Fall kann die Einheit beschädigt werden, was nicht von der Garantie abgedeckt ist. Setzen Sie sich mit dem Struers Service in Verbindung.
- Wir empfehlen, die Originalverpackung und alle Transportbeschlüge zu benutzen.

4.1 Lagerung über einen längeren Zeitraum oder Transport

Anweisungen zum Vorbereiten des Geräts für die Lagerung über einen längeren Zeitraum und zum Transport können Sie der entsprechenden Anleitung entnehmen.

Achten Sie insbesondere auf Folgendes:

- Trennen Sie die Einheit von der Stromversorgung.
- Entfernen Sie den Dosierkopf.
- Verpacken Sie das Gerät und das Zubehör in der jeweiligen Originalverpackung.

5 Installation

5.1 Das Gerät auspacken



Hinweis

Wir empfehlen, die Originalverpackung und alle Transportbeschläge für eine mögliche künftige Verwendung aufzubewahren.

1. Schneiden Sie das Klebeband oben auf dem Karton durch.
2. Entfernen Sie die losen Teile.
3. Nehmen Sie die Einheit aus der Schachtel.

5.2 Packungsinhalt überprüfen

Die Transportkiste kann optionales Zubehör enthalten.

Die Transportkiste enthält Folgendes:

Stück	Beschreibung
1	TegraDoser Remote
1	Dosierflascheneinheit
1	Schraube – zur Befestigung des Dosierkopfes
6	Silikonschläuche für die Pumpe für alkoholhaltige Produkte
1	Blindstopfen für die Steuereinheit
7	Flaschen für Wasser, Suspensionen und Schmiermittel
1	Kommunikationskabel: TegraDoser Remote - Steuereinheit
1	Satz Betriebsanleitungen

5.3 Standort

TegraDoser Remote (Option)

- Stellen Sie das Gerät auf einer ebenen und stabilen Fläche außerhalb des geschlossenen Bereichs auf.
1. Platzieren Sie TegraDoser Remote nah wie möglich an der Steuerheit von TegraSystem Remote
 2. Die Einheit wird mit angeschlossenen Schläuchen geliefert.

5.4 Stromversorgung von TegraDoser Remote



WARNUNG VOR ELEKTRISCHER SPANNUNG

Vor der Installation eines elektrischen Geräts muss die Stromversorgung unterbrochen werden.

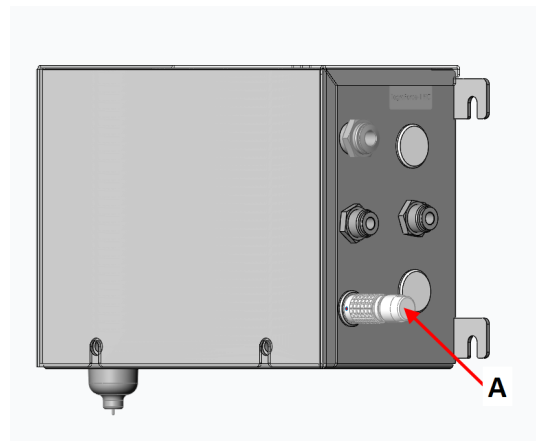
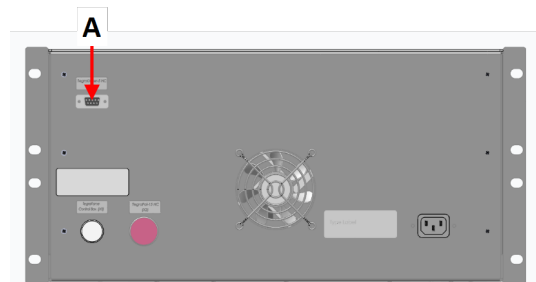
Das Gerät muss geerdet sein.

Kontrollieren Sie, dass die tatsächliche Versorgungsspannung der Spannung entspricht, die auf dem Typenschild des Geräts angegeben ist.

Falsche Anschlussspannung kann Schäden an elektrischen Bauteilen verursachen.

Vorgehensweise

1. Schalten Sie die Steuereinheit aus.
2. Schließen Sie das Kommunikationskabel von TegraDoser Remote an der Steuereinheit an. (A)
3. Setzen Sie den Blindstopfen in die Buchse an der Steuereinheit ein. (A)



A Blindstopfen

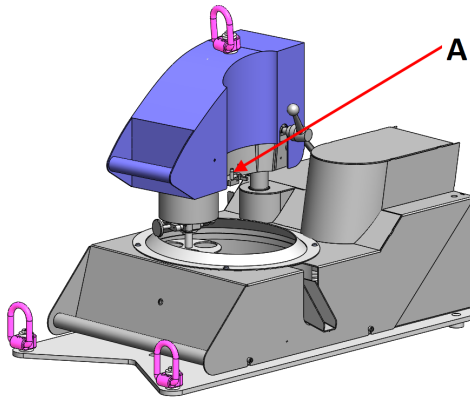
5.5 TegraDoser Remote montieren

TegraDoser Remote wird mit einem 7-Düsen-Dosierkopf mit Schlauch zur Montage am Probenbeweger geliefert.

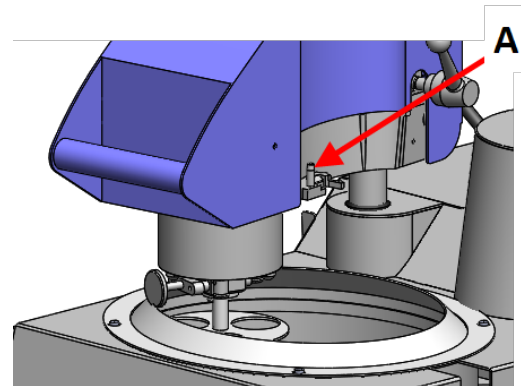
- A Dosierkopfanschluss

Dosierkopf am Probenbeweger anbringen

1. Setzen Sie den Dosierkopf in die Aussparung an der Seite des Probenbewegers ein.



A Dosierkopfanschluss



2. Drücken Sie den Dosierkopf nach unten, bis er in Position ist.
3. Setzen Sie die mitgelieferte Schraube ein und ziehen Sie sie fest, um den Dosierkopf zu sichern.
4. Stellen Sie sicher, dass die Schläuche von TegraDoser Remote nicht straff gespannt sind. Der Probenbeweger muss sich frei drehen können.

Dosierkopf vom Probenbeweger entfernen

1. Lockern Sie die Sicherungsschraube oben am Dosierkopf.



Hinweis

Stellen Sie sicher, dass die Schläuche nicht am Probenbeweger hängen bleiben, wenn Sie den Dosierkopf abheben.

2. Greifen Sie den Dosierkopf oben und unten und ziehen Sie ihn nach oben, bis er sich vom Probenbeweger löst.

5.6 Schmiermittel/Suspension auswechseln

Struers empfiehlt, für jedes Verbrauchsmaterial einen eigenen Verschlussdeckel zu verwenden.

Verschlussdeckel mit einem anderen Verbrauchsmaterial verwenden:

1. Nehmen Sie die Flasche heraus.
2. Halten Sie die Flasche fest und entfernen Sie den Verschlussdeckel.
3. Leeren Sie die Flasche und füllen Sie sie mit einer milden Seifenlösung auf.
4. Öffnen Sie das Ventil und reinigen Sie die Dosierdüse.

5. Ersetzen Sie das Seifenwasser durch sauberes Wasser und wiederholen Sie den obengenannten Vorgang.
6. Setzen Sie den Verschlussdeckel auf eine Flasche mit Schmiermittel/Suspension von Struers.

6 Das Gerät vorbereiten

Anweisungen zur Vorbereitung des Geräts für den Betrieb finden Sie im Handbuch des jeweiligen Geräts.

7 Das Gerät bedienen

Anweisungen zum Betrieb des Geräts können Sie der entsprechenden Anleitung entnehmen. Siehe auch Abschnitt „Bestimmungsgemäße Verwendung“ der jeweiligen Anleitung.

8 Wartung und Service

Technische Fragen und Ersatzteile

Bei technischen Fragen und zum Bestellen von Ersatzteilen geben Sie immer die Seriennummer sowie Spannung/Frequenz an. Seriennummer und Spannung stehen auf dem Typenschild jedes Geräts.

8.1 Allgemeine Reinigung

Um die Lebensdauer des Geräts zu verlängern empfehlen wir dringend eine regelmäßige Reinigung.

**Hinweis**

Verwenden Sie kein trockenes Tuch, da die Oberflächen nicht kratzfest sind. Fett und Öl können mit Ethanol oder Isopropanol entfernt werden.

**Hinweis**

Verwenden Sie kein Aceton, Benzol oder ähnliche Lösungsmittel.

Wenn das Gerät für längere Zeit nicht verwendet wird

- Reinigen Sie das Gerät und das gesamte Zubehör sorgfältig.

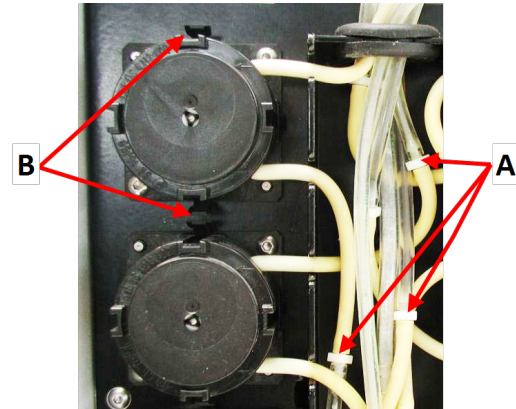
8.2 Schläuche ändern

Beim Arbeiten mit alkoholbasierten Schmiermitteln werden die Novoprene-Schläuche, die in den Pumpen montiert sind, mit der Zeit hart. Silikon zeigt gegenüber Alkohol eine bessere Widerstandsfähigkeit.

Sie können die Schläuche durch den Satz Silikonschläuche ersetzen, der im Lieferumfang der Einheit enthalten ist.

Vorgehensweise

1. Trennen Sie die Dosierschläuche von den weißen Stecker. (A)
Die weißen Anschlüsse müssen an den Schläuchen bleiben, die an die Pumpe angeschlossen sind.

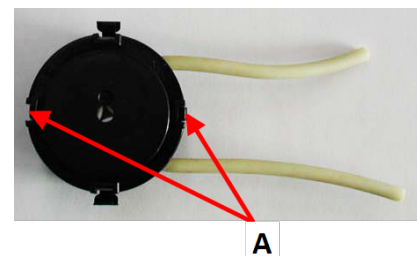


2. Drücken Sie die beiden Clips am Boden der Pumpe gegen die Pumpe und ziehen Sie die Pumpe von der Achse. (B)

A Weiße Anschlüsse

B Clips

3. Drücken Sie die beiden Clips am Boden der Pumpe gegen die Pumpe und entfernen Sie den Boden der Pumpe. (A)



4. Entfernen Sie die 3 losen Rollen.
5. Ziehen Sie den Novopren-Schlauch ab.
6. Führen Sie den neuen Schlauch in das Gehäuse ein und drücken Sie ihn fest auf den Anschluss.



7. Setzen Sie die 3 Rollen wieder in das Pumpengehäuse ein.
8. Setzen Sie die Bodenabdeckung wieder ein.
9. Setzen Sie die Pumpe wieder auf die Achse auf.
10. Schließen Sie die Schläuche wieder an.
11. Stellen Sie sicher, dass die Schläuche ordnungsgemäß verbunden sind, sodass die Flüssigkeit zum Probenbeweger gepumpt wird.



8.3 Täglich

- Reinigen Sie alle zugänglichen Oberflächen mit einem weichen, feuchten Tuch.
- Überprüfen Sie die Flasche und füllen Sie diese bei Bedarf auf.

8.4 Ersatzteile

Technische Fragen und Ersatzteile

Bei technischen Fragen oder bei der Bestellung von Ersatzteilen geben Sie bitte das Produktionsjahr an. Das Produktionsjahr ist auf dem Zylinderarm eingraviert.

Weitere Informationen erhalten Sie vom Struers Service. Hier können Sie auch die Verfügbarkeit von Ersatzteilen erfragen. Die Kontaktdaten finden Sie auf Struers.com.

8.5 Entsorgung



Mit dem WEEE-Symbol gekennzeichnete Geräte enthalten elektrische und elektronische Bauteile und dürfen daher nicht zusammen mit dem normalen Abfall entsorgt werden.

Wenden Sie sich an die zuständige Behörde, um Informationen über die korrekte Entsorgung im Sinne der geltenden nationalen Vorschriften zu erfahren.

Beachten Sie bei der Entsorgung von Verbrauchsmaterialien und Flüssigkeit der Umlaufkühleinheit geltende Vorschriften.

9 Fehlersuche und -behebung

Den Leitfaden für die Fehlersuche und -behebung finden Sie in der jeweiligen Anleitung.

10 Technische Daten

10.1 Technische Daten

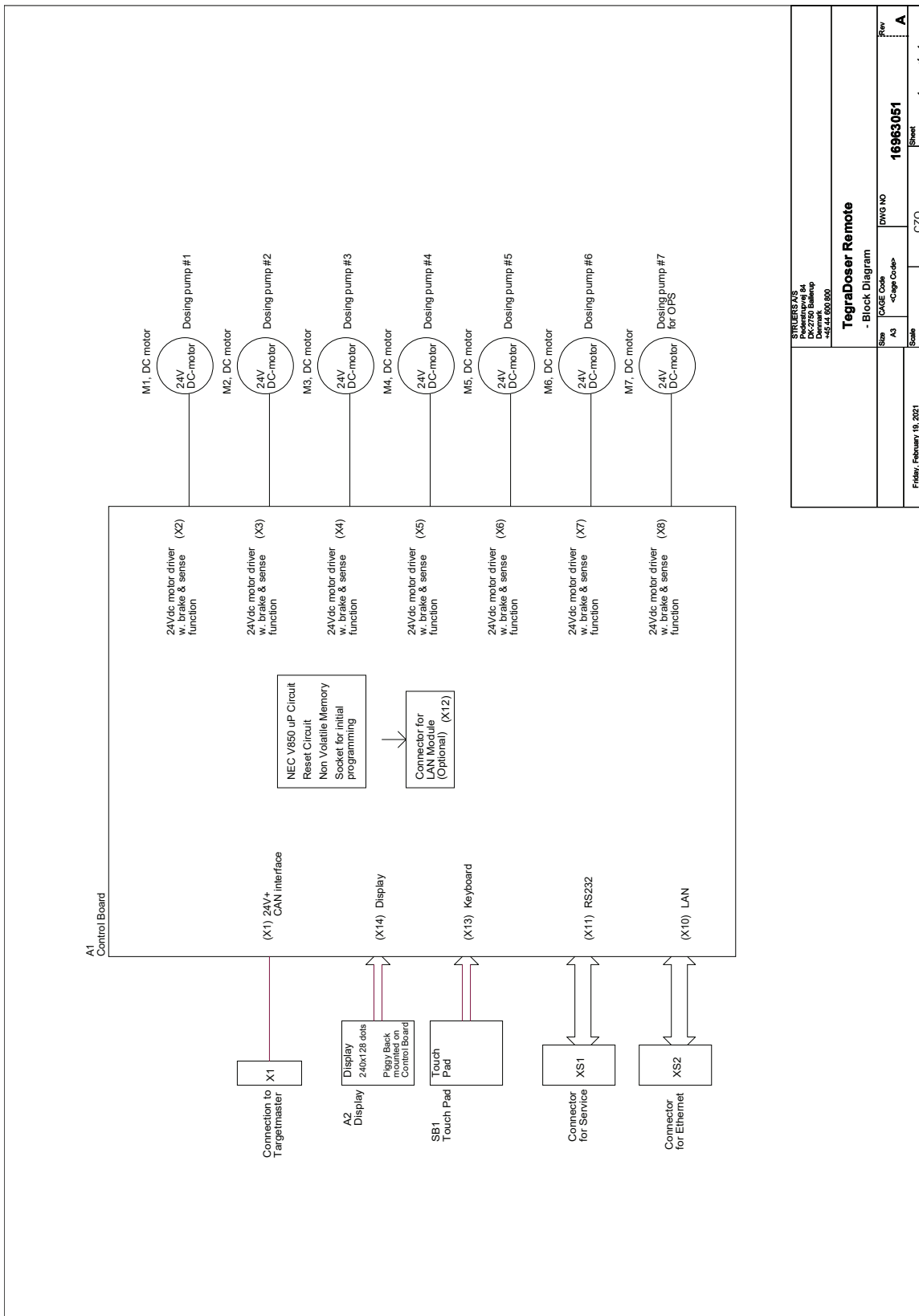
Peristaltische Pumpen	Anzahl Pumpen	7 Stück
	Pumpkapazität (Kontinuierlich)	52 ml/min (6 Stück für Suspensionen und Schmiermittel) 100 ml/min (1 Stück für Wasser)
	Dosierniveaus Suspensionen	0,2–4 ml (20 Stufen)
	Dosierniveaus Suspensionen (DiaPro, DiaDuo)	0,2–12 ml (20 Stufen)
	Dosierniveaus Schmiermittel	0,2–12 ml (20 Stufen)
Flaschen	½ l Flaschen	6 Stück
	1 l Flaschen	1 Stück
Software und Elektronik	Bedienelemente	Touchpad
	Display	LCD 240 x 128 Punkte mit weißer LED-Hintergrundbeleuchtung
Sicherheitsnormen		CE-gekennzeichnet nach EU-Richtlinien
REACH		Wenden Sie sich für Informationen zu REACH an Ihre örtliche Struers-Niederlassung.
Betriebsumgebung	Umgebungstemperatur	5-40°C (41-104°F)
	Feuchtigkeit	35-85% RF, nicht kondensierend
Lager-/Transportbedingungen	Umgebungstemperatur	-5-60°C (4-104°F)

Stromversorgung	Spannung/Frequenz	24 V DC
	Strom, Höchstleistung	1 A from TegraSystem Remote
Geräuschpegel	A-bewerteter Emissionsschalldruckpegel an den Arbeitsplätzen	LpA = 58 dB(A) (Messwert). Unsicherheit K = 4 dB(A) Die Messungen wurden gemäß EN ISO 11202 durchgeführt
Vibrationen	Deklarierte Schwingungsemission	N. zutr.
Abmessungen und Gewicht Poliereinheit, Probenbeweger	Höhe	38 cm (7.9")
	Breite	21 cm (8.3") ohne Flaschenhalter
		55 cm (21.5") mit Flaschenhalter
	Tiefe	20 cm (7,9 Zoll)
	Gewicht	8 kg (17.6 lbs) ohne Flaschenhalter
10 kg (22 lbs) mit Flaschenhalter		
Abmessungen und Gewicht Düsenkopf	Höhe	11 cm (4.3")
	Breite	5 cm (2")
	Tiefe	12 cm (4.7")
	Gewicht	0.6 kg (1.3 lbs)
	Schlauchlänge auf Dosierkopf (Standard)	3 m (9.8 Fuß) (max. ca. 16 m (52.5 Fuß) nur mit DiaPro Suspensionen und Schmiermitteln)

10.2 Pläne

Titel	Nr.
Blockdiagramm	16963051
Schaltplan	Beachten Sie die Diagrammnummer auf dem Typenschild des Geräts und wenden Sie sich an den Struers Service über Struers.com .

16963051



STUBBERS A/S Industrivej 14 DK-2750 Ballerup Denmark +45 44 55 83 80		TegraDoser Remote - Block Diagram	
Size	FIGE Code	DWG NO	Rev
A3	<Page Code>	16963051	A
Scale		CZO	1 of 1
Friday, February 18, 2021			

10.3 Vorschriften und Normen

Hinweis der US Kommission für Kommunikation (FCC)

Dieses Gerät wurde geprüft und entspricht gemäß Abschnitt 15 der Beschränkungen und Vorschriften der FCC den Anforderungen für Geräte der Klasse A. Diese Beschränkungen sind so ausgelegt, dass in Wohngebieten ein hinreichender Schutz gegen schädliche Einwirkung besteht. Dieses Gerät erzeugt, verwendet und strahlt hochfrequente Energien aus, die zu schädlichen Wechselwirkungen mit dem Funkverkehr führen können, sofern das Gerät nicht gemäß den Vorschriften der Betriebsanleitung aufgestellt und betrieben wird. Allerdings ist dies keine Garantie dafür, dass es bei einer bestimmten Installation nicht zu Störungen kommt. Falls das Gerät Störungen des Radio- oder Fernsehempfangs verursacht, was durch Aus- und Einschalten des Geräts festgestellt werden kann, werden Benutzer dringend aufgefordert, eine der folgenden Maßnahmen zur Behebung der Störung zu ergreifen:

- Richten Sie die Empfangsantenne neu aus oder ändern Sie deren Standort.
- Erhöhen Sie den Abstand zwischen dem Gerät und dem Empfänger.
- Schließen Sie das Gerät an eine Steckdose an, deren Stromkreis vom Stromkreis des Empfängers getrennt ist.

11 Hersteller

Struers ApS
Pederstrupvej 84
DK-2750 Ballerup, Dänemark
Telefon +45 44 600 800
Fax: +45 44 600 801
www.struers.com

Haftung des Herstellers

Beachten Sie die nachstehend genannten Einschränkungen. Zuwiderhandlung kann die Haftung von Struers beschränken oder aufheben.

Der Hersteller übernimmt keine Haftung für Fehler im Text und/oder den Abbildungen in Betriebsanleitungen und Wartungshandbüchern. Wir behalten uns das Recht vor, den Inhalt dieser Anleitung jederzeit und ohne Vorankündigung zu ändern. In der Anleitung können Zubehör und Teile erwähnt sein, die nicht Gegenstand oder Teil der laufenden Geräteversion sind.

Der Hersteller ist nur dann für Auswirkungen auf die Sicherheit, Zuverlässigkeit und Leistung der Geräte haftbar, wenn diese in Übereinstimmung mit den entsprechenden Anweisungen verwendet und gewartet wird.

Erklärung für den Einbau einer unvollständigen Maschine

Hersteller Struers ApS • Pederstrupvej 84 • DK-2750 Ballerup • Dänemark
Bezeichnung TegraDoser Remote
Funktion Dosiereinheit zur Verwendung mit TegraSystem Remote
TegraDoser Remote wird von TegraSystem Remote gesteuert, einer Poliermaschine
Typ 696
Art.-Nr. 06967804

Das vorstehend genannte Gerät ist ausschließlich für die Verwendung zusammen mit Folgendem bestimmt:
Und wird erst dann in Betrieb genommen, wenn, sofern zutreffend, die Übereinstimmung der fertigen Anlage, in die es installiert wird, mit dieser Vorschrift festgestellt ist.

Struers Geräte und Verbrauchsmaterial

Serien-Nr.



Modul H, gemäß der globalen Methode



Wir erklären hiermit, dass das genannte Produkt die Bestimmungen der folgenden Rechtsvorschriften, Richtlinien und Normen erfüllt:

2006/42/EC	EN ISO 12100:2010, EN 60204-1:2018, EN 60204-1-2018/Corr.:2020
2011/65/EU	EN 63000:2018.
2014/30/EU	EN 61000-3-2:2014, EN 61000-3-3:2013, EN 61000-6-2:2005, EN 61000-6-2:2005/Corr.:2005, EN 61000-6-3:2007, EN 61000-6-3-A1:2011, EN 61000-6-3-A1-AC:2012
Zusätzliche Normen	NFPA 79, FCC 47 CFR Part 15 Subpart B

Bevollmächtigter für die technische Dokumentation/
Unterschriftsberechtigter

Datum: [Release date]

en For translations see
bg За преводи вижте
cs Překlady viz
da Se oversættelser på
de Übersetzungen finden Sie unter
el Για μεταφράσεις, ανατρέξτε στη διεύθυνση
es Para ver las traducciones consulte
et Tõlked leiate aadressilt
fi Katso käännökset osoitteesta
fr Pour les traductions, voir
hr Za prijevode idite na
hu A fordítások itt érhetőek el
it Per le traduzioni consultare
ja 翻訳については、
lt Vertimai patalpinti
lv Tulkojumus skatīt
nl Voor vertalingen zie
no For oversettelser se
pl Aby znaleźć tłumaczenia, sprawdź
pt Consulte as traduções disponíveis em
ro Pentru traduceri, consultați
se För översättningar besök
sk Preklady sú dostupné na stránke
sl Za prevode si oglejte
tr Çeviriler için bkz
zh 翻译见

www.struers.com/Library