

Portacampioni flessibile

LaboForce-100, Tegramin-25, Tegramin-30

Manuale d'uso

Traduzione di istruzioni originali



Copyright

I contenuti di questo manuale sono proprietà di Struers ApS. La riproduzione di qualsiasi parte di questo manuale senza l'autorizzazione scritta di Struers ApS non è consentita.

Tutti i diritti sono riservati. © Struers ApS 2023.03.08.

Indice

1	Sicurezza	4
1.1	Destinazione d'uso	4
1.2	Messaggi sulla sicurezza	4
1.3	Avvisi di sicurezza contenuti in questo manuale	5
2	Introduzione	5
2.1	Descrizione del dispositivo	5
2.2	Panoramica	6
2.3	Controllare la distinta di imballaggio	6
3	Trasporto e conservazione	6
3.1	Conservazione a lungo termine o spedizione	6
4	Istruzioni per l'uso	6
4.1	Dimensioni del campione e trattamento	7
4.2	Posizionamento dei campioni	8
4.3	Utilizzare un portacampioni flessibile:	9
4.4	Regolazione dell'altezza del portacampioni flessibile	11
4.5	Regolare la posizione orizzontale del portacampioni flessibile	11
5	Manutenzione	11
6	Dati tecnici	12
7	Risoluzione dei problemi	13
8	Smaltimento	13
9	Fabbricante	14
	Dichiarazione di incorporazione di macchine parzialmente complete	15

1 Sicurezza

1.1 Destinazione d'uso

Il dispositivo è destinato a essere utilizzato come portacampioni per fissare il campione durante un processo di preparazione metallografica semiautomatica.

Il dispositivo è destinato ad essere utilizzato in combinazione con la prelevigatrice/lucidatrice Struers:

- Tegramin-25: portacampioni flessibile con 140 mm di diametro
- Tegramin-30: portacampioni flessibile con 160 mm di diametro
- LaboForce-100: portacampioni flessibili di 140 e 160 mm di diametro



Nota

Il software installato in tutte le macchine prodotte prima del mese di novembre 2023 deve essere aggiornato prima di utilizzare il portacampioni flessibile.



Nota

Se si dispone di una versione precedente dei manuali di istruzioni per le seguenti macchine, potrebbe essere necessario scaricare una versione aggiornata contenente le istruzioni per l'uso del portacampioni flessibile:

- Tegramin-25
- Tegramin-30
- LaboForce-100

Visitare la pagina web Struers per la versione più recente del manuale, oppure contattare il proprio rappresentante di vendita.

Non utilizzare il dispositivo per Qualsiasi altra apparecchiatura diversa da quanto indicato in questa sezione.

1.2 Messaggi sulla sicurezza

Simboli utilizzati nei messaggi di sicurezza

Struers utilizza i seguenti simboli per indicare potenziali pericoli.



CORRENTE ELETTRICA

Indica la pericolosità di venire a contatto con la corrente elettrica. L'inosservanza di questo avviso, è causa di lesioni gravi o di morte.



PERICOLO

Indica un pericolo con un alto livello di rischio. L'inosservanza di questo avviso, è causa di lesioni gravi o di morte.



AVVISO

Indica un pericolo con un livello medio di rischio. L'inosservanza di questo avviso, può provocare lesioni gravi o la morte.



ATTENZIONE

Indica un pericolo con un basso livello di rischio. L'inosservanza di questo avviso, può causare lesioni di lieve o media entità.



PERICOLO DI SCHIACCIAMENTO

Indica un pericolo di schiacciamento. L'inosservanza di questo avviso, può provocare lesioni lievi, moderate o gravi.

Messaggi di carattere generale



Nota

Questo simbolo indica un rischio di danni materiali o di procedere con particolare attenzione.



Suggerimento

Questo simbolo indica che sono disponibili ulteriori informazioni e suggerimenti.

1.3 Avvisi di sicurezza contenuti in questo manuale

**ATTENZIONE**

La mancata osservanza di queste informazioni e la cattiva gestione delle apparecchiature, possono causare gravi lesioni personali e danni materiali.

**AVVISO**

L'apparecchiatura Struers dev'essere utilizzata esclusivamente come descritto nel Manuale d'uso in dotazione.

**ATTENZIONE**

Leggere le presenti Istruzioni per l'uso e le Istruzioni per l'uso della macchina con la quale si intende utilizzare questo accessorio.

**PERICOLO DI SCHIACCIAMENTO**

Tenere le mani lontane dal portacampioni flessibile quando si abbassa la maschera di trascinamento.

**ATTENZIONE**

Per garantire che la macchina sulla quale è utilizzato il portacampioni flessibile sia in grado di fissare il campione in modo sicuro, è necessario che sulla macchina sia installata la seguente versione del software.

- Tegramin-25, Tegramin-30: V. 1.33 o successivo
- LaboForce-100: V. 3.03 o successivo

In caso contrario, la macchina potrebbe espellere i campioni.

**ATTENZIONE**

Per evitare che i campioni si stacchino dal portacampione, accertarsi che il campione o i campioni siano completamente coperti dal portacampioni flessibile.

**ATTENZIONE**

Utilizzare solo campioni che rientrano nelle dimensioni consigliate. Nel caso in cui non rientrino nelle dimensioni consigliate, potrebbero staccarsi dal portacampioni flessibile e cadere.

2 Introduzione

2.1 Descrizione del dispositivo

Il dispositivo è un portacampioni con perni a molla che fissa il campione durante il processo di preparazione.

L'operatore fissa il campione nel dispositivo, assicurandosi che il campione non sia sporgente rispetto al portacampioni.

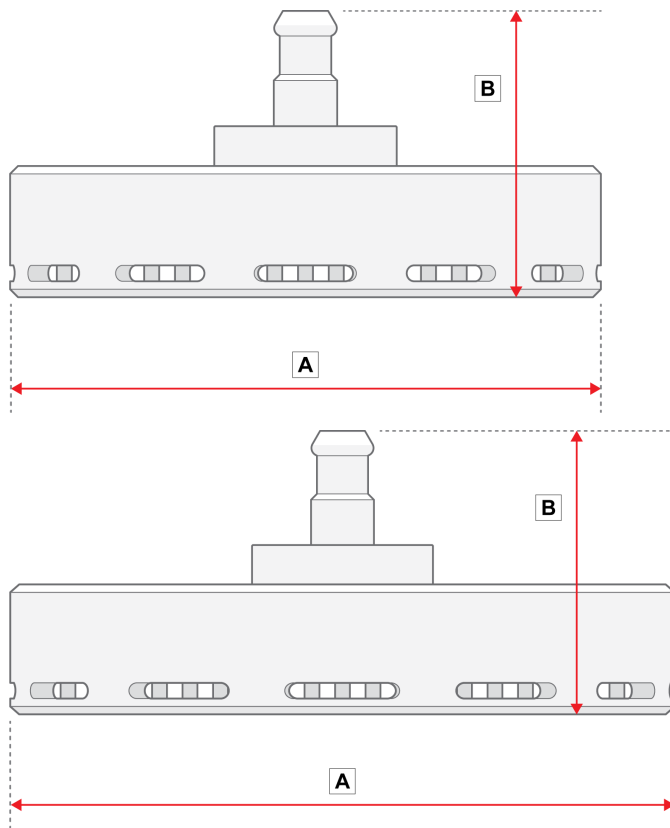
L'operatore inserisce il dispositivo nella macchina.

L'operatore posiziona il campione sulla superficie di preparazione e avvia la macchina premendo il pulsante AVVIO.

La macchina si arresta automaticamente al termine del processo.

L'operatore pulisce i campioni prima della successiva fase di preparazione o ispezione.

2.2 Panoramica



A: 149 mm (5,86")
B: 72 mm (3")

A: 169 mm (6,65")
B: 72 mm (3")

2.3 Controllare la distinta di imballaggio

Gli accessori opzionali possono essere inclusi nella confezione.

Nella confezione sono presenti i seguenti articoli:

Pz.	Descrizione
1	Portacampioni flessibile
1	Set di Manuali d'uso

3 Trasporto e conservazione

Se, in qualsiasi momento dopo l'installazione, è necessario spostare o riporre l'unità, si consiglia di seguire alcune linee guida.

- Imballare l'unità in modo sicuro prima del trasporto. Un imballaggio non idoneo potrebbe causare danni alla macchina e invalidare la garanzia. Contattare l'Assistenza Struers.
- Si consiglia di utilizzare l'imballaggio e gli accessori originali.

3.1 Conservazione a lungo termine o spedizione

- Prima di immagazzinare o spedire il dispositivo, riporlo nell'imballaggio originale.

4 Istruzioni per l'uso



PERICOLO DI SCHIACCIAMENTO

Tenere le mani lontane dal portacampioni flessibile quando si abbassa la maschera di trascinamento.

**ATTENZIONE**

Leggere le presenti Istruzioni per l'uso e le Istruzioni per l'uso della macchina con la quale si intende utilizzare questo accessorio.

**ATTENZIONE**

Per garantire che la macchina sulla quale è utilizzato il portacampioni flessibile sia in grado di fissare il campione in modo sicuro, è necessario che sulla macchina sia installata la seguente versione del software.

- Tegramin-25, Tegramin-30: V. 1.33 o successivo
- LaboForce-100: V. 3.03 o successivo

In caso contrario, la macchina potrebbe espellere i campioni.

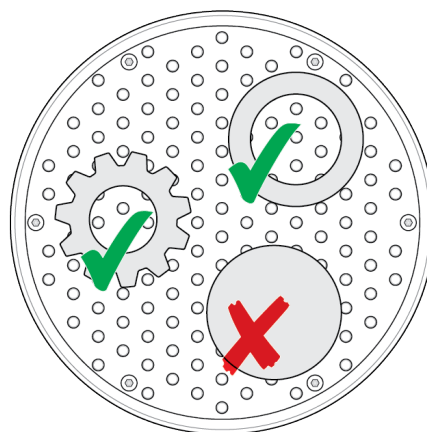
4.1 Dimensioni del campione e trattamento**Nota**

Prima della preparazione, rimuovere bave e spigoli vivi dal campione.

**Nota**

Non utilizzare il portacampioni flessibile per preparare campioni rotondi e solidi con una superficie uniforme.

Il portacampioni flessibile può essere utilizzato per preparare campioni rotondi e cavi.

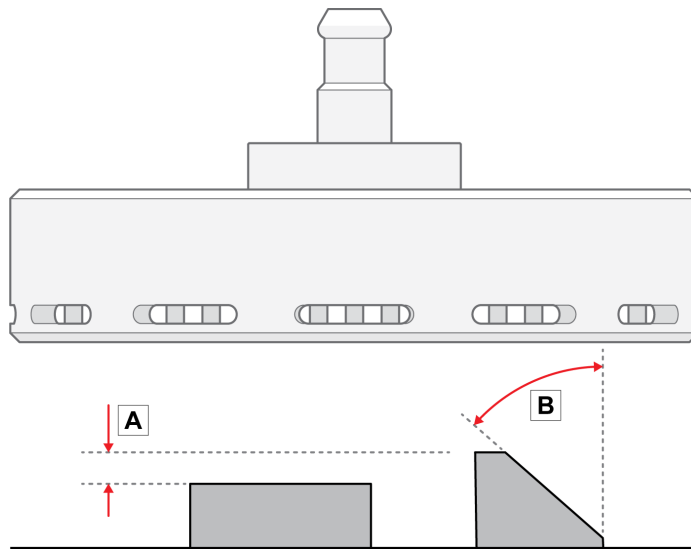
**Dimensioni dei campioni****ATTENZIONE**

Utilizzare solo campioni che rientrano nelle dimensioni consigliate. Nel caso in cui non rientrino nelle dimensioni consigliate, potrebbero staccarsi dal portacampioni flessibile e cadere.

Dimensioni del portacampioni flessibile		
140 mm (5,5")	Altezza	Dimensione fusibile: 10 mm (0,4") Max.: 20 mm (0,8")
	Area	Dimensione fusibile: 20 x 40 mm (0,8" x 1,8") Max.: 90 x 90 mm (4" x 4")
160 mm (6,3")	Altezza	Dimensione fusibile: 10 mm (0,4") Max.: 20 mm (0,8")
	Area	Dimensione fusibile: 20 x 40 mm (0,8" x 1,8") Max.: 100 x 100 mm (4,3" x 4,3")

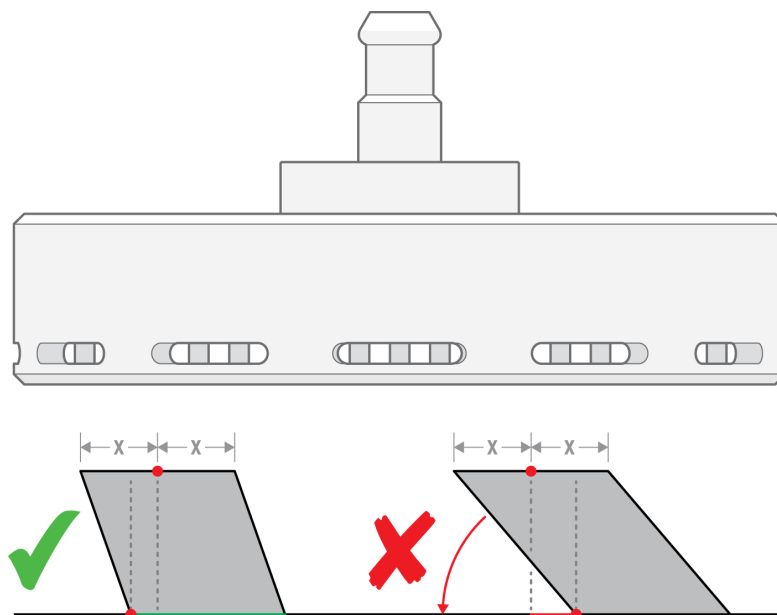
Forma del campione

- A** L'altezza dei campioni non deve variare più di 6 mm (0,23").
Fori, cavità, ecc. non devono superare il 50% dell'area totale del campione.
- B** L'angolo del bordo del campione non deve essere superiore a 50°.
Se l'angolo è maggiore, il campione può cadere dal portacampioni flessibile.



Nota

Non utilizzare il portacampioni flessibile per preparare campioni in cui la parte superiore del campione non è supportata dalla parte inferiore del campione. In caso contrario, il campione si inclinerà.



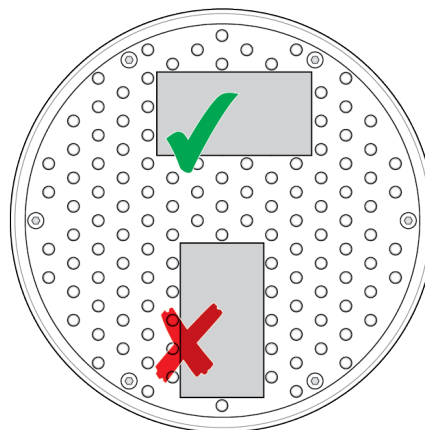
4.2 Posizionamento dei campioni



Nota

Posizionare i campioni in modo che non si estendano oltre il disco MD.

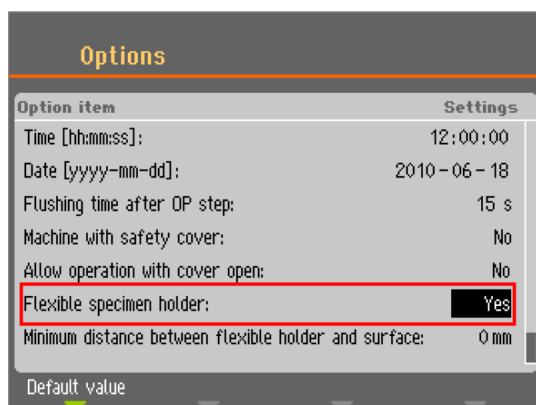
Posizionare sempre il lato più lungo del campione in modo che sia parallelo alla direzione di rotazione.



4.3 Utilizzare un portacampioni flessibile:

Procedura

1. Da **Main menu** (Menu Principale), selezionare **Flexible specimen holder methods** (Metodi portacampioni flessibile).
2. Se la voce di menu **Flexible specimen holder methods** (Metodi portacampioni flessibile) non è disponibile nel menu principale, è necessario attivarla nel software:
 - Nel Menu **Configuration** (Configurazione), selezionare **Options** (Opzioni).
 - Impostare **Flexible specimen holder** (Portacampioni flessibile) su **Yes** (Sì).



Procedura

1. Da **Main menu** (Menu Principale), selezionare **Flexible specimen holder methods** (Metodi portacampioni flessibile).
2. Se la voce di menu **Flexible specimen holder methods** (Metodi portacampioni flessibile) non è disponibile nel menu principale, è necessario attivarla nel software:
 Selezionare **Configuration** (Configurazione) -> **Options** (Opzioni) e impostare **Flexible specimen holder** (Portacampioni flessibile) su **Yes** (Sì).

Inserire un portacampioni flessibile



ATTENZIONE

Per evitare che i campioni si stacchino dal portacampione, accertarsi che il campione o i campioni siano completamente coperti dal portacampioni flessibile.



PERICOLO DI SCHIACCIAMENTO

Tenere le mani lontane dal portacampioni flessibile quando si abbassa la maschera di trascinamento.

Procedura**Suggerimento**

Assicurarsi di utilizzare una forza sufficiente in base alle dimensioni del campione e alle raccomandazioni di Struers.

I metodi della Metalog Guide Struers si basano su un campione con un'area di 7 cm².

Regolare il metodo in base all'area specifica del campione.

**Suggerimento**

Assicurarsi che la superficie di preparazione sia sufficientemente bagnata prima di iniziare il processo di preparazione.

1. Premere il pulsante **Abbassare/Sollevare** per assicurarsi che la testa portacampione sia completamente sollevata.
2. Premere il pulsante nero sulla testa portacampione.
3. Inserire il portacampioni flessibile e ruotarlo finché i tre perni non risultino allineati con i fori della testa portacampione.
4. Spingere il portacampioni flessibile verso l'alto finché non si blocca in posizione.
5. Rilasciare il pulsante nero sulla testa portacampione. Accertarsi che il portacampioni flessibile sia fissato saldamente.

**Utilizzare il portacampioni flessibile**

1. Posizionare il campione o i campioni sulla superficie di preparazione.
2. Premere il pulsante **Abbassare/Sollevare** per abbassare il portacampione flessibile.
3. Assicurarsi che nessun campione sporga dal portacampioni flessibile. In tal caso, posizionare i campioni.
 - Premere il pulsante **Abbassare/Sollevare** per sollevare il portacampioni flessibile.
 - Regolare i campioni.
4. Ripetere l'operazione finché tutti i campioni non sono stati posizionati correttamente.
5. Avviare il processo di preparazione.

Il processo di preparazione si arresta automaticamente una volta trascorsa la durata impostata.
6. Pulire il portacampioni flessibile prima della fase di preparazione successiva.

**Regolazione dell'altezza del portacampioni flessibile****Nota**

Questa procedura si applica solo a Tegramin-25 e Tegramin-30.

Per evitare che il portacampioni flessibile entri in contatto con la superficie di preparazione, è possibile regolare l'altezza tra il portacampioni flessibile e la superficie di preparazione.

1. Selezionare **Configuration** (Configurazione) > **Miscellaneous** (Varie) > **Min. distance flexible holder - surface** (Distanza minima supporto flessibile - superficie). Quanto più basso è il valore, tanto più il portacampioni flessibile potrà avvicinarsi alla superficie di preparazione prima che il software gli impedisca di muoversi ulteriormente verso il basso.

Regolazione dell'altezza del portacampioni flessibile**Nota**

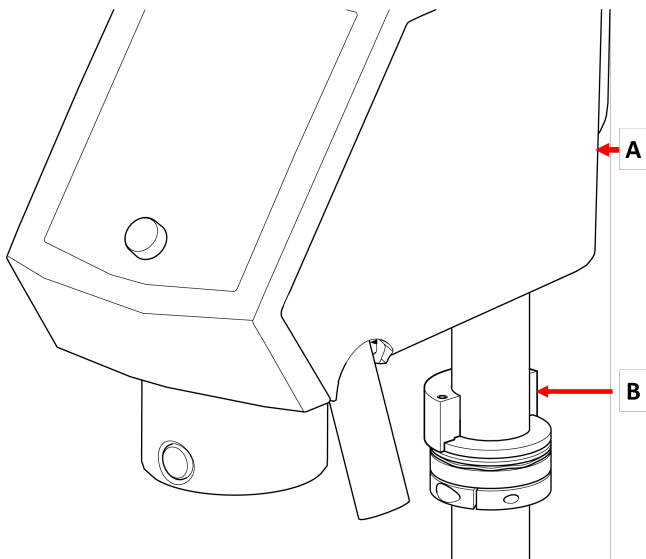
Questa procedura si applica solo a LaboForce-100.

Regolare l'altezza dell'anello per utilizzare il portacampioni flessibile con LaboForce-100. Consultare il manuale in dotazione alla macchina.

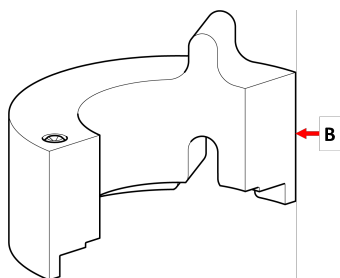
4.4 Regolazione dell'altezza del portacampioni flessibile

Procedura

1. Regolare il LaboForce-100 come indicato nel Manuale di istruzioni LaboForce-100.
2. Fissare il distanziatore come mostrato nell'illustrazione seguente.



- A LaboForce-100
B Pezzo a distanza



- B Pezzo a distanza



Nota

Assicurarsi di rimuovere il distanziatore se si intende lavorare di nuovo con maschere di trascinamento o normali portacampioni.

4.5 Regolare la posizione orizzontale del portacampioni flessibile

Con un portacampioni flessibile:

1. Premere il pulsante **Abbassare/Sollevere** per abbassare la testa portacampione.
2. Allentare le 2 viti che fissano la colonna del pannello di controllo.
3. Posizionare il portacampioni flessibile in modo che il campione non superi di oltre 1 mm il bordo del disco di preparazione.



5 Manutenzione

Una manutenzione adeguata è indispensabile per ottenere la massima operatività e durata della macchina.

Pulizia**Nota**

Non utilizzare acetone, benzolo o solventi simili.

Frequenza

- Pulire il dispositivo tra ogni fase di preparazione o a cadenza giornaliera.

Procedura

- Per pulire il dispositivo, utilizzare Lavamin, oppure una spazzola per piatti e un comune detergente per la casa.
Se sono stati preparati dei campioni utilizzando una quantità di resina notevole, pulire il dispositivo con una spazzola per piatti.
- Asciugare il dispositivo con i perni rivolti verso il basso.
- Conservare il dispositivo con i perni rivolti verso il basso.

6 Dati tecnici

Argomento	Specifiche	
Normative sulla sicurezza	Etichettatura CE secondo le Direttive UE	
PORTATA	Per informazioni su REACH, contattare la sede Struers locale.	
Livello di rumorosità	Consultare il livello di rumorosità indicato per la macchina specifica che utilizza questo dispositivo.	
Ambiente lavorativo	Temperatura ambiente	0 – 40°C (41 – 104°F)
	Umidità	N/A
Condizioni di conservazione e trasporto	Temperatura ambiente	-30 – 60°C (32 – 140°F)
	Umidità	Senza condensa
Dimensioni e peso	Diametro	140 mm. dia.: 149 mm (5,86") 160 mm. dia.: 169 mm (6,65")
	Altezza	140 mm. dia.: 72 mm (3") 160 mm. dia.: 72 mm (3")
	Peso	140 mm. dia.: 1,3 kg (2,86 lbs) 160 mm. dia.: 1,7 kg (3,74 lbs)

7 Risoluzione dei problemi

Problema	Possibile causa	Soluzione
Impossibile avviare il processo. Si vedano i messaggi di errore della macchina.	Il portacampioni è troppo vicino alla superficie. Ciò può essere provocato da una configurazione o da una regolazione dell'altezza errate, ad esempio il campione è troppo basso o la forza applicata è eccessiva.	Cambiare la forza. Utilizzare campioni più alti. Modificare la configurazione. Consultare il Manuale d'uso della macchina che si sta utilizzando.
I perni del portacampioni flessibile toccano la superficie di preparazione.	L'impostazione della forza è eccessiva o i campioni sono troppo bassi. Il valore del software che indica la vicinanza del supporto alla tavola girevole è impostato su un valore troppo basso.	Diminuire la forza. Consultare il Manuale d'uso della macchina che si sta utilizzando. Aumentare l'altezza del campione.
I campioni cadono dal portacampioni flessibile.	I campioni non sono stati posizionati correttamente. La forza applicata è insufficiente.	Vedere Posizionamento dei campioni ► 8 . Aumentare la forza.
I perni del portacampioni flessibile si inseriscono nella piastra inferiore.	Il portacampioni flessibile è sporco.	Utilizzare il portacampioni flessibile. Vedere Manutenzione ► 11 .
I campioni sviluppano una forma a matita.	I campioni non sono stati posizionati correttamente. L'area del campione è insufficiente. Il campione è troppo alto. La geometria del campione è rotonda e solida.	Vedere Posizionamento dei campioni ► 8 . Girare il campione e ripetere la procedura.
L'inserimento del portacampioni flessibile nella macchina risulta difficile.	L'accoppiamento è usurato.	Controllare l'accoppiamento. Contattare l'Assistenza Struers.
Le superfici risultano danneggiate.	Il campione denota la presenza di bave. I bordi del campione sono taglienti. Al campione viene applicata una forza eccessiva. L'area del campione è insufficiente.	Rimuovere le bave. Eliminare gli spigoli vivi. Ridurre la forza.
Durata ridotta del panno di lucidatura	Il panno per lucidare è troppo morbido.	Utilizzare un panno di lucidatura più duro. Scaricare la brochure "Guida ai panni per lucidare" dal sito web Struers.

8 Smaltimento

Contattare le autorità competenti per informazioni sul corretto metodo di smaltimento in conformità con le vigenti legislazioni nazionali.

I portacampioni sono realizzati in acciaio inossidabile e plastica e sono privi di contengono componenti classificati come pericolosi.

I portacampioni flessibili possono essere smaltiti come rifiuti metallici.

9 Fabbricante

Struers ApS
Pederstrupvej 84
DK-2750 Ballerup, Danimarca
Telefono: +45 44 600 800
Fax: +45 44 600 801
www.struers.com

Responsabilità del produttore

Le seguenti regole devono sempre essere osservate, la loro violazione potrebbe causare la cancellazione degli obblighi legali da parte di Struers.

Il produttore non si assume alcuna responsabilità per eventuali errori contenuti nel testo e/o nelle illustrazioni del presente manuale. Le informazioni contenute in questo manuale sono soggette a modifiche senza preavviso. Il manuale potrebbe menzionare accessori o parti non incluse nella presente versione del dispositivo.

Il produttore deve essere considerato responsabile degli effetti su sicurezza, affidabilità e prestazioni dell'apparecchiatura solo se questa viene utilizzata, sottoposta ad assistenza e manutenzione in conformità alle istruzioni per l'uso.

Dichiarazione di incorporazione di macchine parzialmente complete


Fabbricante	Struers ApS • Pederstrupvej 84 • DK-2750 Ballerup • Danimarca
Nome	Portacampioni flessibile
Modello	N/A
Funzione	Portacampioni per LaboForce-100, Tegramin-25 e Tegramin-30
Tipo	07066941 e 07066961

Le macchine sopra elencate devono essere utilizzate unicamente con:

E non possono essere messi in servizio finché la macchina finale in cui dev'essere incorporata non sia stata in caso dichiarata conforme al presente regolamento.

N. seriale

LaboForce-100, Tegramin-25 e Tegramin-30

 Modulo H, secondo l'approccio globale

UE

Dichiariamo che il prodotto citato è conforme alle seguenti Legislazione, Direttive e Norme:

2006/42/EC

Autorizzato a compilare il fascicolo tecnico/
Firmatario autorizzato

Data: [Release date]

en For translations see
bg За преводи вижте
cs Překlady viz
da Se oversættelser på
de Übersetzungen finden Sie unter
el Για μεταφράσεις, ανατρέξτε στη διεύθυνση
es Para ver las traducciones consulte
et Tõlked leiata aadressilt
fi Katso käännökset osoitteesta
fr Pour les traductions, voir
hr Za prijevode idite na
hu A fordítások itt érhetőek el
it Per le traduzioni consultare
ja 翻訳については、
lt Vertimai patalpinti
lv Tulkojumus skatīt
nl Voor vertalingen zie
no For oversettelser se
pl Aby znaleźć tłumaczenia, sprawdź
pt Consulte as traduções disponíveis em
ro Pentru traduceri, consultați
se För översättningar besök
sk Preklady sú dostupné na stránke
sl Za prevode si oglejte
tr Çeviriler için bkz
zh 翻译见

www.struers.com/Library