

LaboForce-50

取扱説明書

取扱説明書原本の翻訳



CE

文書番号: 16357025-02_A_ja
発行日: 2023.02.03

著作権

本取扱説明書の内容は、Struers ApSに帰属します。Struers ApSの書面による了承を得ずに、本取扱説明書の全部又は一部を複製することを禁じます。

All rights reserved. © Struers ApS 2023.07.11.

目次

1	説明書について	5
2	安全性	5
2.1	使用目的	5
2.2	LaboForce-50安全に関する注意事項	5
2.2.1	ご使用前に必ずお読みください	5
2.3	安全メッセージ	6
2.4	本説明書の安全メッセージ	7
3	はじめに	7
3.1	装置の説明	7
3.2	LaboForce-50	8
4	輸送と保管	9
4.1	長期保管または輸送	9
5	設置	9
5.1	装置の開梱	9
5.2	パッキングリストの確認	10
5.3	設置 - LaboForce-50	10
5.4	試料回転機の調整	12
5.4.1	試料移動板の挿入	12
5.4.2	試料移動板の高さの調整	13
5.4.3	試料移動板の水平位置を調整します。	13
5.4.4	調整の完了	14
5.5	騒音レベルと振動レベル	14
6	装置の操作	14
6.1	制御パネルの機能	14
7	メンテナンスと保守	15
7.1	一般的なお手入れ	15
7.2	毎日	16
7.3	毎週	16
7.4	毎月	16
7.4.1	LaboForce-50 - 加圧脚	16
7.5	予備部品	16
7.6	サービスおよび修理	17
7.7	廃棄	17

8	トラブルシューティング	17
9	技術データ	18
9.1	技術データ - LaboForce-50	18
9.2	図 - LaboForce-50	18
9.3	法のおよび規制情報	20
10	製造元	20
	部分的に完成した機械の組入宣言書	21

1 説明書について

**注意**

Struersの装置は、必ず装置に付属の取扱説明書に従って使用してください。

**注記**

ご使用前に取扱説明書を必ずお読みください。

**注記**

特定の情報の詳細を見るには、本説明書のオンライン版をご覧ください。

2 安全性

2.1 使用目的

本装置は、材料微細構造検査用の最高水準の(研磨または琢磨)自動の試料作製装置です。

LaboForce-50は、次の組み合わせで使用します。

- LaboPol-20
- LaboPol-30
- LaboPol-60

以下の場合には本装置を使用しないください 「使用目的」のセクションに記載されているもの以外の装置。

モデル LaboForce-50

2.2 LaboForce-50安全に関する注意事項



2.2.1 ご使用前に必ずお読みください

本情報に従わず、装置を適切に操作しない場合、深刻な怪我を負う、あるいは装置を損傷する可能性があります。

安全に関する注意事項

1. 本装置は、現地の安全基準を遵守して設置してください。機械のすべての機能および接続されている装置は、正常に機能している必要があります。

2. 本機は装置にしっかりと固定してください。
3. オペレータは、安全上の注意事項と取扱説明書、および接続された装置および付属品の説明書の関連セクションを読む必要があります。
4. 誤動作を確認した、または異音聞こえた場合には、装置の電源をオフにして技術サービスに連絡してください。
5. 出火した場合は、周囲の人々に注意を促し、消防署へ連絡してください。電源供給を遮断します。粉末消火器を使用してください。水は使用しないでください。
6. 本装置は、訓練を受けた熟練した担当者のみが運転および整備してください。
7. 装置の分解または追加部品の取り付け前には、装置の電源を切り、プラグまたは電源ケーブルを外してください。
8. 本装置を点検保守整備する場合は、装置と電源を事前に遮断してください。コンデンサの残留電位がなくなるまで5分間待ちます。
9. Struersの装置は、必ず装置に付属の取扱説明書に従って使用してください。
10. 装置で誤使用、不適切な設置、改造、不注意、事故、不適切な修理を行った場合、Struersはユーザーまたは装置の損害に対して責任を負いません。
11. サービスまたは修理時の装置部品の分解は、必ず(電気機械、電子、機械、空気圧などに関する)有資格の技術者が実施してください。

2.3 安全メッセージ

Struersでは、潜在的な危険を示す標識を使用しています。



電氣的危険

これは、電氣的な危険が存在することを示します。回避しないと、死亡または重傷を負うことにつながります。



危険

これは、高いレベルの危険が存在することを示します。回避しないと、死亡または重傷を負うことにつながります。



警告

これは、中程度レベルの危険が存在することを示します。回避しないと、死亡または重傷を負うことにつながります。



注意

これは、低いレベルの危険が存在することを示します。回避しないと、軽傷または中程度の怪我を負うことにつながる可能性があります。



挟まれ注意

これは、挟まれる危険が存在することを示します。回避しないと、軽傷、中程度の怪我、重傷を負う可能性があります。

**高温危険**

これは、挟まれる危険が存在することを示しています。回避しないと、軽度あるいは中程度または深刻な怪我を負う可能性があります。

一般的な情報**注記**

これは、物的損害の危険性、あるいは慎重な取り扱いの必要性を示します。

**ヒント**

これは、追加情報およびヒントがあることを示しています。

2.4 本説明書の安全メッセージ**警告**

Struersの装置は、必ず装置に付属の取扱説明書に従って使用してください。

**注意**

操作中は回転部品に近づかないでください。

**注意**

回転部品のある装置で作業をする際は、服や髪の毛が回転部品に挟まれたりしないよう十分に注意してください。

3 はじめに**3.1 装置の説明**

LaboForce-50は、半自動で微細構造検査用試料作製(研磨/琢磨)を行うLaboPol-20、LaboPol-30およびLaboPol-60の装置に取り付けることが可能な制御パネル/試料移動ユニットです。

オペレータは、研磨/琢磨する作業面、および滴下する冷却液/研磨懸濁液を選択します。

試料作製の保持デバイスは、必ず試料回転ヘッドと併用してください。保持デバイスは4個の試料を保持します。

試料回転ヘッドには、試料を所定位置に保持するよう個別に調整できる加圧脚が付いています。

オペレータは、使用する保持装置を決め、試料を支える試料の加圧力を試料移動板の加圧脚で個別に調整します。

オペレータは、研磨ディスクの回転速度を設定してから工程を開始します。

オペレータは、制御パネルのスタートボタンを押して装置を開始します。

冷却水は、オペレータが水栓を開けると自動的に供給されます。オペレータは、手動で、または別の供給ユニットを使用して他の液体を塗布します。

作業員は制御パネルのストップボタンを押して装置を停止します。

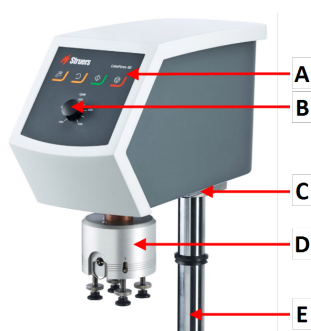
オペレータは、試料を洗浄してから次の試料作製手順または検査を開始します。

本機にはスプラッシュガードを常設している必要があります。

非常停止が作動した場合、可動部品のすべての電源が遮断されます。

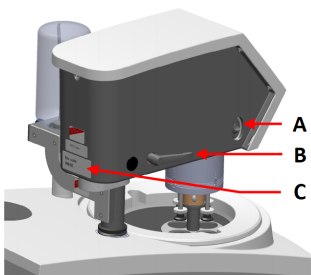
3.2 LaboForce-50

前面



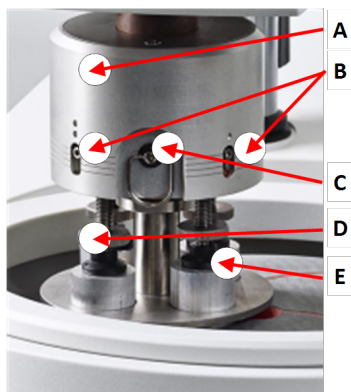
- A 制御パネル
- B ディスク回転速度制御
- C LEDライト (見えない)
- D 試料回転ヘッド
- E 制御パネルのコラム

背面



- A 回転スイッチ (試料回転ヘッド)
- B ロックハンドル
- C 銘板

試料回転機



- A ハウジング
- B 加圧カゲージ
- C クイックリリースリング
- D 加圧調整ネジ
- E 加圧脚

4 輸送と保管

インストール後、ユニットを移動またはストレージに保管する必要がある場合は、以下のガイドラインを遵守ください。

- 輸送前にユニットをしっかりと梱包してください。梱包が十分でないと、ユニットを損傷する可能性があります。その場合、保証は無効になります。Struersサービス部門に連絡してください。
- 弊社では、元の梱包材を使用することを推奨しています。

4.1 長期保管または輸送

長期保存または輸送用ユニットの準備方法に関する手順は、該当する装置の説明書を参照してください。

以下に注意してください。

- ユニットの電源を外します
- 制御パネルまたは試料回転機を外します。
- 本装置とアクセサリを元の梱包に戻します。

5 設置

5.1 装置の開梱



注記
弊社では、後で使用するために元の全梱包材を保管することを推奨しています。

1. 箱上部の梱包用テープを切ります。
2. 取り外し部品を外します。
3. ボックスからユニットを取り出します。

5.2 パッキングリストの確認

オプションのアクセサリが梱包箱に含まれる場合があります。

箱の中身は以下のとおりです：

個	説明
1	LaboForce-50
1	LaboPol-30およびLaboPol-60に取り付けるスペーサーとM4 ネジ (2 個)
1	スペーシングディスク
1	試料移動板取り付け用六角レンチ
1	取扱説明書一式

5.3 設置 - LaboForce-50

試料移動板を装置の接続穴に挿入します。



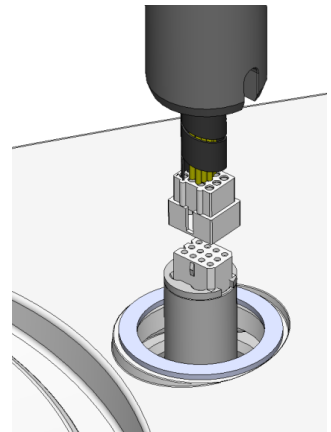
注記
本機は装置にしっかりと固定してください。



注記
制御パネルの速度コントロールノブを使用して試料回転機を動かさないでください。

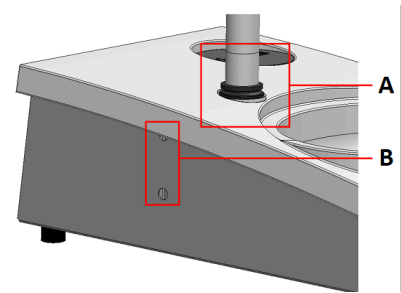
手順 - LaboPol-20

1. 通信ケーブルを保護するプラスチックディスクを取り外します。
2. カラムの通信ケーブルを本装置の接続ポートに接続します。



3. カラムを接続穴まで下げます。
4. 黒いVリングを柱に沿って下にスライドさせ、接続穴にはめ込みます。
5. 六角レンチを使用して2個のネジを締め付けます。ネジは締め付け過ぎないでください。

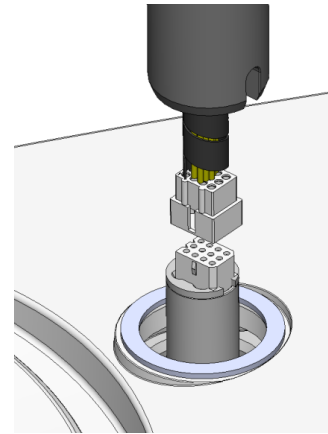
六角レンチ、M4 ネジ、スペーサー、カバーキャップはパッケージに付属しています。



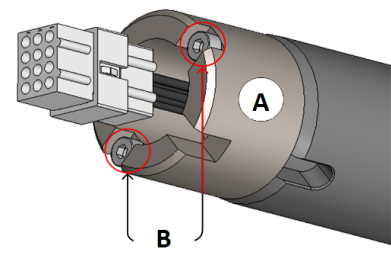
A Vリング
B ネジの締め付け

手順 - LaboPol-30、LaboPol-60

1. 通信ケーブルを保護するプラスチックディスクを取り外します。
2. M4 ネジを使用してスペーサーをカラムの下部に埋め込みます。
3. カラムの通信ケーブルを本装置の接続ポートに接続します。

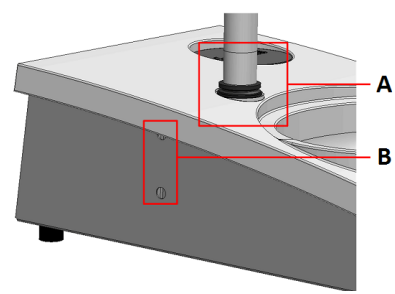


4. カラムを接続穴まで下げます。
5. スペーサーが接続穴にしっかりと収まるまでカラムを回します。



A スペーサー
B M4 ネジ

6. 黒いVリングを柱に沿って下にスライドさせ、接続穴にはめ込みます。
7. 六角レンチを使用して2個のネジを締め付けます。ネジは締め付け過ぎないでください。



A Vリング
B ねじの締め付け

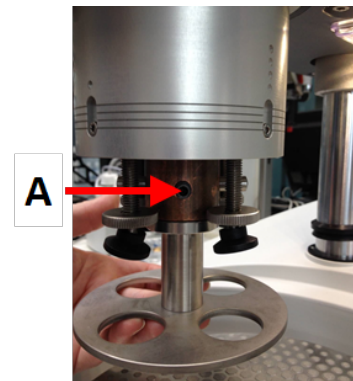
5.4 試料回転機の調整

5.4.1 試料移動板の挿入

試料回転機は試料移動板を挿入してから調整してください。

認定試料移動板の場合は以下を参照してください。

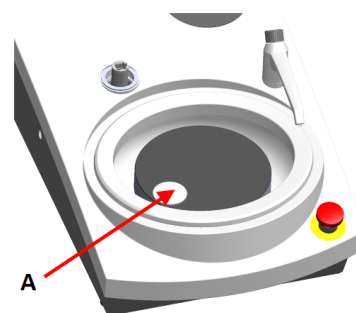
- [ラボシステムのカタログ](https://www.struers.com/Products/Grinding-and-Polishing/Grinding-and-polishing-equipment/LaboSystem) (<https://www.struers.com/Products/Grinding-and-Polishing/Grinding-and-polishing-equipment/LaboSystem>)
1. 左側のロックハンドルを使用して、試料移動板のロックを解除し、上方位置に動かします。
 2. クイックリリースリングを引き、ハウジングを持ち上げます。
 3. 試料移動板を差し込み、回して2個のピンが試料移動板の穴に合うようにします。
 4. 試料移動板を上押し、六角レンチを使用してネジを所定の位置に締め付けます。次を参照してください: **A**。
 5. 試料移動板がしっかりと固定されていることを確認します。
 6. ハウジングを元の位置に戻します。



A ネジ

5.4.2 試料移動板の高さの調整

1. 左側のロックハンドルを使用して、試料移動板のロックを解除し、上方位置に動かします。
2. 使用する「最も厚い」試料作製研磨面を選択し、研磨ディスクの上に置きます。通常、MD-Gekkoディスク上のSiC FoilまたはMD-Fugaディスク上のSiC Paper、またはMD-Altoです。
3. 付属のスペーシングディスクを試料作製面に置きます。
4. 試料回転ヘッドを支えた状態で、コラムを支えている2個のネジを緩めます。
5. 試料回転ヘッドを持ち上げて支えます。
6. 試料回転ヘッドを可能な限り下に押し下げます。
7. ロックハンドルを使用して試料回転ヘッドを操作位置にロックします。



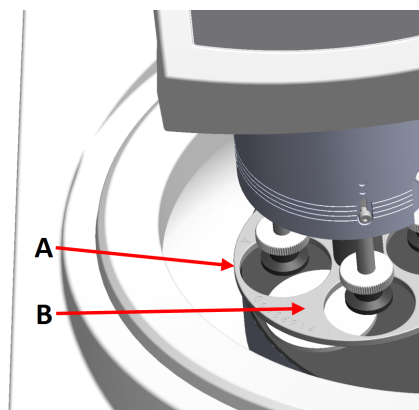
A スペーシングディスク

8. 試料移動板がスペーシングディスクの上に来るまでコラムを下げます。
9. 試料移動板の水平位置を調整します。

5.4.3 試料移動板の水平位置を調整します。

MD-Disc

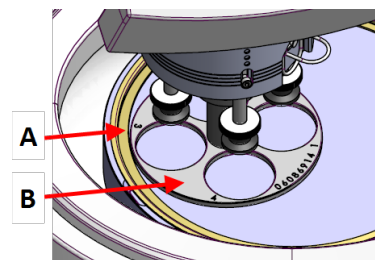
1. 試料回転ヘッドを右に移動します。
2. 試料移動板は、研磨円板の端から試料が3~4 mm はみ出る位置にします。



A ディスクの端
B 試料移動板

Wet Grinding Disc

1. 試料回転ヘッドを右に移動します。
2. 試料移動板を金属リングから2~3mmの位置に配置します。



A 金属リング
B 試料移動板

5.4.4 調整の完了

1. 2個のネジをしっかりと締め付けてください。試料移動板は取り外しません。
2. 2個のネジキャップで穴を塞ぎます。
六角レンチとカバーキャップはパッケージに付属しています。

5.5 騒音レベルと振動レベル

騒音や振動のレベルについては、該当する装置の説明書を参照してください。

6 装置の操作

装置の操作方法については、該当する装置の説明書を参照してください。

特定の装置の説明書については、「使用目的」のセクションも参照してください。

6.1 制御パネルの機能

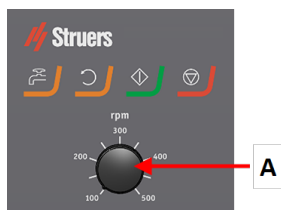






注意
操作中は回転部品に近づかないでください。



注意
回転部品のある装置で作業をする際は、服や髪の毛が回転部品に挟まれたりしないよう十分に注意してください。

A ディスク回転速度制御



ボタン	機能
	ディスク回転 <ul style="list-style-type: none"> ディスクを回転させます (「スピン」機能)。
	水 手動オーバーライド: <ul style="list-style-type: none"> ボタンを押して給水します。工程が実行されない場合は、給水されます。 ボタンを再度押して給水を停止します。
	スタート <ul style="list-style-type: none"> 試料作製プロセスを開始します。
	ストップ <ul style="list-style-type: none"> 試料作製プロセスを停止します。

7 メンテナンスと保守

技術的な質問とスペアパーツ

技術的な質問またはスペアパーツのご注文の際は、シリアル番号と電圧/周波数をご提示ください。シリアル番号および電圧は、装置の銘板に記載されています。

7.1 一般的なお手入れ

装置を長く使用するため、定期的に掃除することを強く推奨しています。


注記

表面には傷が付きやすいため、乾いた布は使用しないでください。



注記
アセトン、ベンゾール、その他類似する溶剤を絶対に使用しないでください。

装置を長期間使用しないとき、

- 装置とすべての付属品を十分に清掃してください。

7.2 毎日

- 柔らかく湿らせた布で、手の届く全ての表面の汚れを拭き取ります。

7.3 毎週

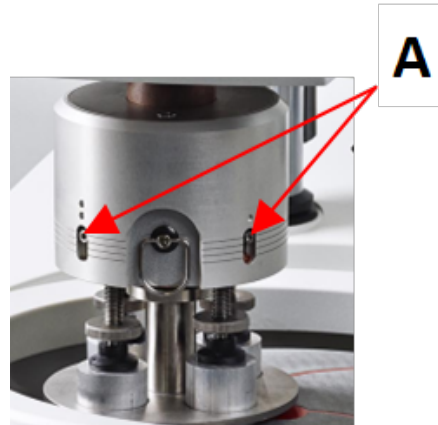
- 柔らかく湿らせた布と一般的な家庭用洗剤で、手の届く全ての表面の汚れを拭き取ります。

7.4 毎月

7.4.1 LaboForce-50 - 加圧脚

加圧脚の加圧力は、ばねハウジングのねじで所定の位置に固定されている摩擦ピンによって発生します。

- 六角レンチを使用してネジを締め付けます。



A ねじ

7.5 予備部品

特定の安全関連部品については、この説明書の「技術データ」のセクション「制御システムの安全関連部品 (SRP/CS)」を参照してください。

技術的な質問とスペアパーツ

技術的な質問またはスペアパーツのご注文の際は、シリアル番号と電圧/周波数をご提示ください。シリアル番号および電圧は、装置の銘板に記載されています。

詳しい情報、またはスペアパーツの入手可否の確認に関しては、Struersサービス部門にお問い合わせください。連絡先情報は、[Struers.com](https://www.struers.com)に掲載されています。

7.6 サービスおよび修理

弊社では、年に1回、または運転1,500時間ごとに、定期点検と整備の実施を推奨しています。

装置を起動すると、合計操作時間と装置の保守情報が表示されます。

操作時間が1500時間を経過すると、保守点検を実施する必要があることをユーザーに通知するメッセージが表示されます。



注記

サービスは、必ず(電気機械、電子、機械、空気圧などに関する)資格を持つ技術者が実施してください。
Struersサービス部門に連絡してください。

7.7 廃棄



WEEE記号の付いた装置には、電気および電子部品が使用されているため、一般の廃棄物として廃棄できません。

国内規制に準拠した正しい廃棄方法に関する詳細については、地方自治体にお問い合わせください。

消耗品および循環液の処分については、現地の規制に従ってください。

8 トラブルシューティング

トラブルシューティングのガイドについては、該当する装置の説明書を参照してください。

9 技術データ

9.1 技術データ - LaboForce-50

項目	仕様	
	モーター出力	40 W
	トルク 150 rpm	> 2.6 Nm(ニュートンメートル)
	回転速度	150 rpm
	回転方向	オフ/反時計回転
	加圧力、各試料	5 ~ 30 N
安全規格	「適合宣言」を参照	
ノイズレベル	参照騒音レベル: LaboPol	
動作環境	環境温度	5 – 40°C/41 – 104°F
	湿度	< 85 % RH (結露なきこと)
保管/輸送時条件	環境温度	0 – 60°C/32 – 140°F
	湿度	< 85 % RH (結露なきこと)
電源供給	LaboForce-50はLaboPolに直接接続される	
寸法と質量	幅	18.3 cm (7.2")
	奥行き	43.5 cm (17.1")
	高さ	51.6 cm (20.3インチ) (研磨ディスクからの距離)
	重量	14.5 kg (32 lbs)

9.2 図 - LaboForce-50

タイトル	番号
LaboForce-50/LaboForce-Mi、ブロック図	16353050 B

9.3 法的小よび規制情報

FCC通知

本装置は、FCC規則パート15に基づいたクラスB デジタルデバイスの規制に準拠していることが試験、実証されています。これらの制限は、住宅施設における有害な干渉に対して妥当な保護を提供するためです。本装置は、無線周波数エネルギーを生成、使用しており、放射する可能性があります。本装置が説明書に従って設置、使用されない場合、無線通信に対する有害な妨害を引き起こす可能性があります。ただし、特定の設置において干渉が発生しない保証はありません。この装置が無線またはテレビの受信に有害な干渉を引き起こす場合は、機器の電源を切ってオンにすることで判断できる場合、ユーザーは以下のいずれか(またはすべて)の対処によって干渉を修正することが推奨されます。

- 受信アンテナの向きまたは位置を変える。
- 装置および受信機との距離を離す。
- 受信機が接続されている回路とは異なる回路のコンセントに装置を接続します。

10 製造元

Struers ApS
Pederstrupvej 84
DK-2750 Ballerup, Denmark
Telephone: +45 44 600 800
Fax: +45 44 600 801
www.struers.com

メーカーの責任

次の制約事項を遵守してください。制約事項に違反した場合は、Struersは法的義務を免除されることがありますので、ご注意ください。

本取扱説明書のテキストやイラストの誤記については、メーカーは責任を負いません。本取扱説明書の内容を、予告なしに変更する場合があります。本取扱説明書では、供給したバージョンの装置にはない付属品や部品について記載している場合があります。

メーカーは、使用の取扱説明書に従って装置が使用、保守、および維持されている場合にのみ、機器の安全性、信頼性、および性能に対する影響の責任を負うものとします。

部分的に完成した機械の組入宣言書

製造元	Struers ApS • Pederstrupvej 84 • DK-2750 Ballerup • Denmark
名称	LaboForce-50
機能	LaboPol-20、LaboPol-30、LaboPol-60用試料回転機 研磨/琢磨装置
種類	635
カタログ番号	06356127
上記の機械は、必ず以下と併用してください。 また、組み込まれる最終機械が、必要に応じて、本規則への 準拠が宣言されるまで、使用しないでください。	LaboPol-20、LaboPol-30、LaboPol-60
シリアル番号	



モジュールHは、グローバルなアプローチに遵守

EU

当社は、記載された製品が以下の法律、指令、規格に準拠していることを宣言します。

2006/42/EC	EN ISO 12100:2010)、EN ISO 13849-1:2015、EN ISO 13849-2:2012、EN 60204-1:2018、EN 60204-1-2018/改定:2020
2011/65/EU	EN 63000:2018
2014/30/EU	EN 61000-3-2:2014、EN 61000-3-3:2013、EN 61000-6-1:2007、EN 61000-6-3:2007、EN 61000-6-3-A1:2011、EN 61000-6-3-A1-AC:2012
追加規格	NFPA 79、FCC 47 CFR パート 15、サブパートB

技術ファイルの編集権限 /
承認署名者

日付 : [Release date]

en For translations see
bg За преводи вижте
cs Překlady viz
da Se oversættelser på
de Übersetzungen finden Sie unter
el Για μεταφράσεις, ανατρέξτε στη διεύθυνση
es Para ver las traducciones consulte
et Tõlked leiate aadressilt
fi Katso käännökset osoitteesta
fr Pour les traductions, voir
hr Za prijevode idite na
hu A fordítások itt érhetőek el
it Per le traduzioni consultare
ja 翻訳については、
lt Vertimai patalpinti
lv Tulkojumus skatīt
nl Voor vertalingen zie
no For oversettelser se
pl Aby znaleźć tłumaczenia, sprawdź
pt Consulte as traduções disponíveis em
ro Pentru traduceri, consultați
se För översättningar besök
sk Preklady sú dostupné na stránke
sl Za prevode si oglejte
tr Çeviriler için bkz
zh 翻译见

www.struers.com/Library