

LaboDoser-100

Manual de instrucciones

Traducción de las instrucciones originales



CE

Doc. nº: 16377025-01_D_es
Fecha de publicación: 2023.03.24

Derechos de autor

El contenido de este manual es propiedad de Struers ApS. Se prohíbe la reproducción de cualquier parte de este manual sin el permiso por escrito de Struers ApS.

Todos los derechos reservados. © Struers ApS 2023.05.17.

Índice

1	Acerca de este manual	4
2	La seguridad	4
2.1	Uso previsto	4
2.2	Medidas de seguridad de LaboDoser-100	4
2.2.1	Leer detenidamente antes de usar la máquina	4
2.3	Mensajes de seguridad	5
2.4	Mensajes de seguridad de este manual	6
3	Introducción	6
3.1	Descripción del dispositivo	6
3.2	LaboDoser-100	7
4	Transporte y almacenamiento	7
4.1	Envío o almacenamiento a largo plazo	8
5	Instalación	8
5.1	Desembale la máquina	8
5.2	Compruebe la lista de embalaje	8
5.3	Instalación de LaboDoser-100	9
6	Haga funcionar el dispositivo	9
6.1	Limpieza de los tubos	9
7	Mantenimiento y servicio	10
7.1	Limpieza general	10
7.2	Cambie los tubos	11
7.3	Diariamente	12
7.4	Piezas de recambio	12
7.5	Servicio y reparación	13
7.6	Disposición	13
8	Resolución de problemas	13
9	Datos técnicos	14
9.1	Datos técnicos - LaboDoser-100	14
9.2	Diagramas - LaboDoser-100	14
9.3	Información legal y reglamentaria	16
10	Fabricante	16

1 Acerca de este manual



PRECAUCIÓN

El equipo de Struers debe ser utilizado junto con el manual de instrucciones suministrado y siguiendo las indicaciones del mismo.



Nota

Leer detenidamente el manual de instrucciones antes de usar.



Nota

Si desea ver información específica en detalle, consulte la versión en línea de este manual.

2 La seguridad

2.1 Uso previsto

LaboDoser-100 es una unidad de dosificación para 4 lubricantes o suspensiones de abrasivo.

LaboDoser-100 se ha diseñado para su uso en combinación con:

- LaboForce-100

El dispositivo se ha diseñado para ser utilizado exclusivamente con consumibles de Struers diseñados especialmente para este fin y este tipo de dispositivo.

El dispositivo no debe utilizarse para lo siguiente

Otro equipos distintos a los indicados en la sección "Uso previsto".

LaboDoser-100 no se ha diseñado para la dosificación de suspensiones de pulido de óxido.

Modelo

LaboDoser-100

2.2 Medidas de seguridad de LaboDoser-100



2.2.1 Leer detenidamente antes de usar la máquina

Hacer caso omiso de esta información y usar el equipo de un modo incorrecto puede provocar graves lesiones corporales y daños materiales.

Medidas de seguridad generales

1. La máquina debe instalarse con arreglo a lo dispuesto en los reglamentos de seguridad locales. Todas las funciones de la máquina y de los equipos conectados deben poder usarse y funcionar sin problemas.
2. Este dispositivo debe montarse de forma segura en la máquina.
3. El operario debe leer las medidas de seguridad y el Manual de Instrucciones, así como las secciones relevantes de los manuales de los equipos y accesorios conectados.
4. Si observa fallos de funcionamiento o escucha ruidos inusuales, apague la máquina y avise al servicio técnico.
5. Consumibles: utilice exclusivamente consumibles desarrollados específicamente para uso con este tipo de máquina materialográfica. Consumibles con base de alcohol: siga las normas de seguridad vigentes para la manipulación, mezcla, llenado, vaciado y eliminación de líquidos con base de alcohol.
6. En caso de incendio, alerte a todas las personas que se encuentren cerca y al cuerpo de bomberos. Desconecte el suministro eléctrico. Utilizar un extintor de incendios de polvo. No use agua.
7. Esta máquina debe ser utilizada y mantenida exclusivamente por personal debidamente formado/cualificado.
8. Apague siempre el suministro eléctrico y retire el enchufe o cable del suministro eléctrico antes de desmontar la máquina o de instalar componentes adicionales.
9. La máquina debe desconectarse del suministro eléctrico antes de iniciar cualquier tipo de servicio. Espere 5 minutos para dar tiempo a que se descargue el potencial residual de los condensadores.
10. El equipo de Struers debe ser utilizado junto con el manual de instrucciones suministrado y siguiendo las indicaciones del mismo.
11. El equipo se ha diseñado para ser utilizado exclusivamente con consumibles de Struers diseñados especialmente para este fin y este tipo de máquina.
12. Struers declina toda responsabilidad por las lesiones que sufra el usuario o los daños que se produzcan en el equipo por causa de un uso indebido, instalación incorrecta, modificación, negligencia, accidente o reparación inadecuada.
13. El desmontaje de cualquier parte del equipo, durante el mantenimiento o reparación, la realizará exclusivamente un técnico cualificado (electromecánico, electrónico, mecánico, neumático, etc.).

2.3 Mensajes de seguridad

Struers utiliza las siguientes señales que indican posibles peligros.



PELIGRO ELÉCTRICO

Esta señal indica un peligro eléctrico, que si no se evita, podría ofrecer como resultado la muerte o lesiones muy graves.



PELIGRO

Esta señal indica un peligro con un nivel alto de riesgo que, podría ofrecer como resultado la muerte o lesiones muy graves.



ADVERTENCIA

Esta señal indica un peligro con un nivel medio de riesgo que, si no se evita, podría ofrecer como resultado la muerte o lesiones muy graves.



PRECAUCIÓN

Esta señal indica un peligro con un nivel bajo de riesgo que, si no se evita, podría ofrecer como resultado lesiones moderadas o de poca gravedad.



PELIGRO DE APLASTAMIENTO

Esta señal indica un peligro de aplastamiento que, si no se evita, podría ofrecer como resultado lesiones graves, moderadas o de poca gravedad.



PELIGRO POR CALOR

Esta señal indica un peligro por calor que, si no se evita, podría resultar en lesiones graves, moderadas o de poca gravedad.

Mensajes generales



Nota

Esta señal indica que existe el riesgo de que se produzcan daños en la propiedad o la necesidad de proceder con especial atención.



Sugerencia

Esta señal indica que hay disponibles información y consejos adicionales.

2.4 Mensajes de seguridad de este manual



ADVERTENCIA

El equipo de Struers debe ser utilizado junto con el manual de instrucciones suministrado y siguiendo las indicaciones del mismo.

3 Introducción

3.1 Descripción del dispositivo

LaboDoser-100 es una unidad dosificadora que aporta suspensión o lubricante en un disco de preparación durante la preparación (esmerilado o pulido) de materiales para realizar distintas inspecciones metalográficas.

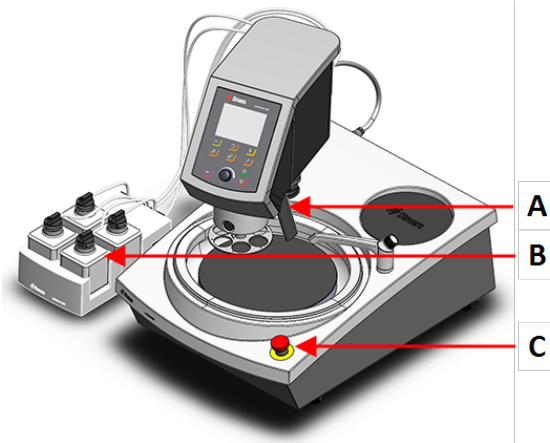
LaboDoser-100 está controlado por LaboForce-100.

LaboDoser-100 admite hasta 4 botellas que se pueden llenar con suspensión y lubricante. La suspensión y el lubricante se bombean a través de tubos conectados a LaboForce-100.

El dispositivo se ha diseñado para ser utilizado exclusivamente con consumibles de Struers diseñados especialmente para este fin y este tipo de dispositivo.

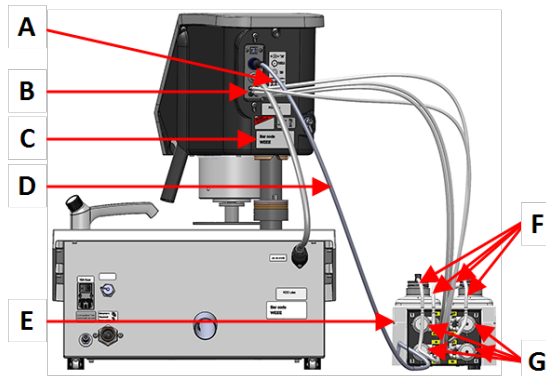
3.2 LaboDoser-100

Vista frontal



- A Bloque de dosificación con boquillas
- B LaboDoser-100
- C Parada de emergencia (en LaboPol)

Vista trasera



- A Etiqueta que muestra las conexiones numeradas
- B Conexiones para los tubos largos de las bombas
- C Placa de identificación
- D Cable del suministro eléctrico de las bombas
- E LaboDoser-100
- F Tubos cortos de las bombas
- G Bombas

4 Transporte y almacenamiento

Si, en cualquier momento después de la instalación, tiene que mover la unidad o almacenarla, existen una serie de directrices que le recomendamos seguir.

- Embale la máquina de forma segura antes de transportarla. Un embalaje deficiente podría causar daños en la unidad e invalidar la garantía. Póngase en contacto con el servicio técnico de Struers.
- Recomendamos que emplee todos los elementos y anclajes del embalaje original.

4.1 Envío o almacenamiento a largo plazo

Para obtener instrucciones sobre cómo preparar la unidad para su almacenamiento a largo plazo o envío, consulte el manual de la máquina específica.

Preste especial atención a lo siguiente:

- Desconecte la unidad del suministro eléctrico.
- Retire el dosificador.
- Coloque la máquina y los accesorios en su embalaje original.

5 Instalación

5.1 Desembale la máquina



Nota

Recomendamos que conserve todos los elementos y anclajes del embalaje original para usos futuros.

1. Cortar la cinta adhesiva de la parte superior de la caja.
2. Retire las piezas sueltas.
3. Saque la unidad de la caja.

5.2 Compruebe la lista de embalaje

Es posible que los accesorios opcionales estén en la caja de embalaje.

La caja de embalaje contiene los siguientes artículos:

Uds.	Descripción
1	LaboDoser-100
4	Conectores fáciles
1	Juego de tubos <ul style="list-style-type: none"> • 4 tubos cortos desde las botellas a las bombas • 4 tubos largos de la bombas a LaboDoser-100
1	Protector en espiral para envolver alrededor de los tubos
4	Tubos de silicona de la bomba para productos con base de alcohol
1	Juego de manuales de instrucciones

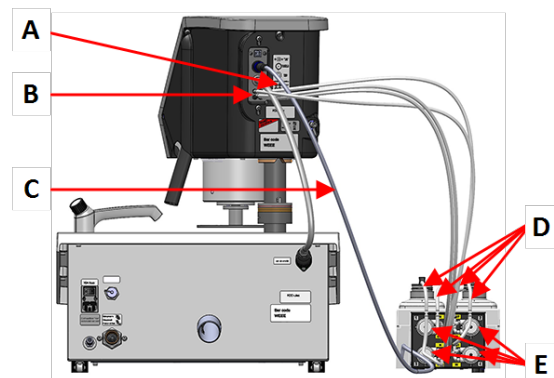
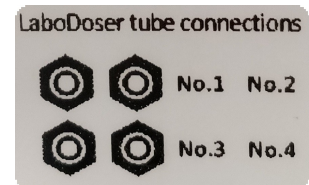
5.3 Instalación de LaboDoser-100



Nota

Las bombas y las conexiones que hay en la parte trasera del cabezal porta muestras están numerados para ayudarle a conectar los tubos a la bomba correcta.

1. Coloque el LaboDoser-100 junto a la máquina.
2. Coloque conectores fáciles con los tubos en las botellas de suspensión de 500 ml de Struers.
3. Conecte los tubos cortos desde las botellas a las bombas marcadas con **IN**.
4. Conecte un extremo de los tubos largos a la parte trasera del cabezal porta muestras.
5. Conecte el otro extremo de los tubos largos a las bombas marcadas con **OUT**.
6. Asegúrese que los tubos no están tensos de modo que el cabezal de control pueda moverse libremente.
7. Conecte el cable eléctrico a los conectores de la bomba y el portamuestras.
8. Coloque el tubo espiral protector alrededor de los cables eléctricos y los tubos.



- A** Etiqueta que muestra las conexiones numeradas
- B** Conexiones para los tubos largos de las bombas
- C** Cable del suministro eléctrico de las bombas
- D** Tubos cortos de las bombas con conectores fáciles
- E** Bombas

6 Haga funcionar el dispositivo

Para obtener instrucciones sobre la forma de usar el dispositivo, consulte el manual de la máquina específica.

Consulte además la sección "Uso previsto" del manual de la máquina específica.

6.1 Limpieza de los tubos

Limpie los tubos y conectores fáciles cuando alterna entre distintos tipos de lubricantes/suspensiones.



Sugerencia

Si no se va a utilizar el equipo durante un periodo de tiempo prolongado, Struers recomienda que limpie los tubos.

LaboForce-100 está equipado con una función de limpieza automática para el lavado de los tubos entre las botellas y las boquillas dosificadoras.

Procedimiento

1. Desde **Main menu** (Menú principal), seleccione **Maintenance** (Mantenimiento) > **Cleaning of tubes** (Limpieza de tubos).
2. Seleccione los tubos que desea limpiar.
Bottle No. (Botella n.º): Identificación de la botella en el dosificador.
Status (Estado): **Clean** (Limpiar) o **Used** (Usado).
Selected (Seleccionado): **No** (No) o **Yes** (Sí).
3. Pulse **F1** para iniciar el proceso de limpieza.
4. Siga las instrucciones en pantalla.



7 Mantenimiento y servicio

Preguntas técnicas y repuestos

Al formular cualquier pregunta de carácter técnico o al realizar un pedido de repuestos, indique el número de serie y la tensión/frecuencia. El número de serie y la tensión se indican en la placa de identificación de la máquina.

7.1 Limpieza general

Para asegurar una larga vida útil de su máquina, recomienda encarecidamente limpiarla regularmente.



Nota

No utilice un paño seco ya que las superficies no son resistentes a arañazos.



Nota

No usar nunca acetona, benceno ni disolventes similares.

Si no va a utilizar la máquina durante un período de tiempo prolongado.

- Limpie minuciosamente la máquina y todos los accesorios.

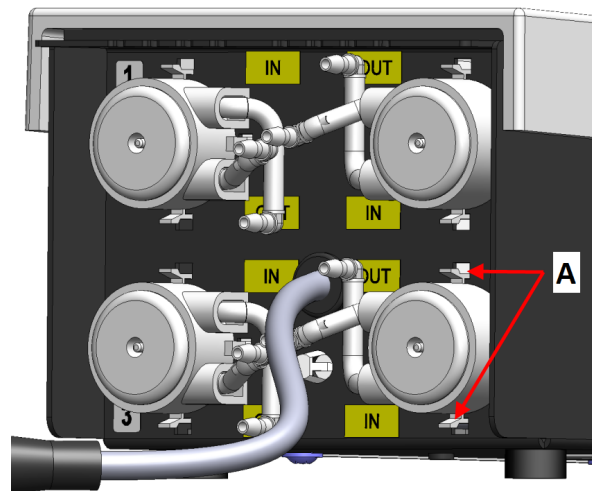
7.2 Cambie los tubos

Cuando usa lubricantes con base de alcohol, los tubos de Novoprene montados en las bombas se endurecerán con el paso del tiempo. La silicona presenta una mayor resistencia al alcohol.

Puede sustituir los tubos por el juego de tubos de silicona suministrado con la unidad.

Procedimiento

1. Retire la placa trasera.
2. Retire el tubo de la unidad de la bomba:
El conector blanco debe dejarse en el tubo conectado a LaboForce-100.
3. Pulse las dos pestañas que hay en la base de la bomba y saque la bomba del eje.



A Pestañas

4. Extraiga los tres rodillos.



5. Retire el tubo de Novoprene.
6. Anote la distancia entre los dos clips blancos del tubo de Novoprene.
7. Coloque los clips blancos y el conector blanco en el nuevo tubo de silicona.



Preguntas técnicas y repuestos

Al formular cualquier pregunta de carácter técnico o al realizar un pedido de repuestos, indique el número de serie y la tensión/frecuencia. El número de serie y la tensión se indican en la placa de identificación de la máquina.

Para más información o para comprobar la disponibilidad de repuestos, póngase en contacto con el servicio técnico de Struers. La información de contacto está disponible en [Struers.com](https://www.struers.com).

7.5 Servicio y reparación

Recomendamos realizar una comprobación de servicio regular anualmente o después de cada 1500 horas de uso.

Cuando se enciende la máquina, en la pantalla se muestra información sobre el tiempo total de funcionamiento y la información para el mantenimiento de la máquina.

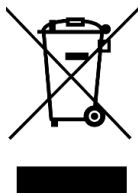
Después de 1500 horas de funcionamiento, en la pantalla se mostrará un mensaje que recuerda al usuario que debe programarse una comprobación de mantenimiento.



Nota

El mantenimiento lo debe realizar exclusivamente un técnico cualificado (electromecánico, electrónico, mecánico, neumático, etc.). Póngase en contacto con el servicio técnico de Struers.

7.6 Disposición



Los equipos marcados con el símbolo de WEEE contienen componentes eléctricos y electrónicos, y no deben ser desechados como residuos generales.

Póngase en contacto con las autoridades locales para obtener información sobre el método de eliminación correcto en conformidad con la legislación nacional.

Para la eliminación de consumibles y del fluido de recirculación, siga las normativas locales.

8 Resolución de problemas

Para obtener orientación sobre la solución de problemas, consulte el manual de la máquina específica.

9 Datos técnicos

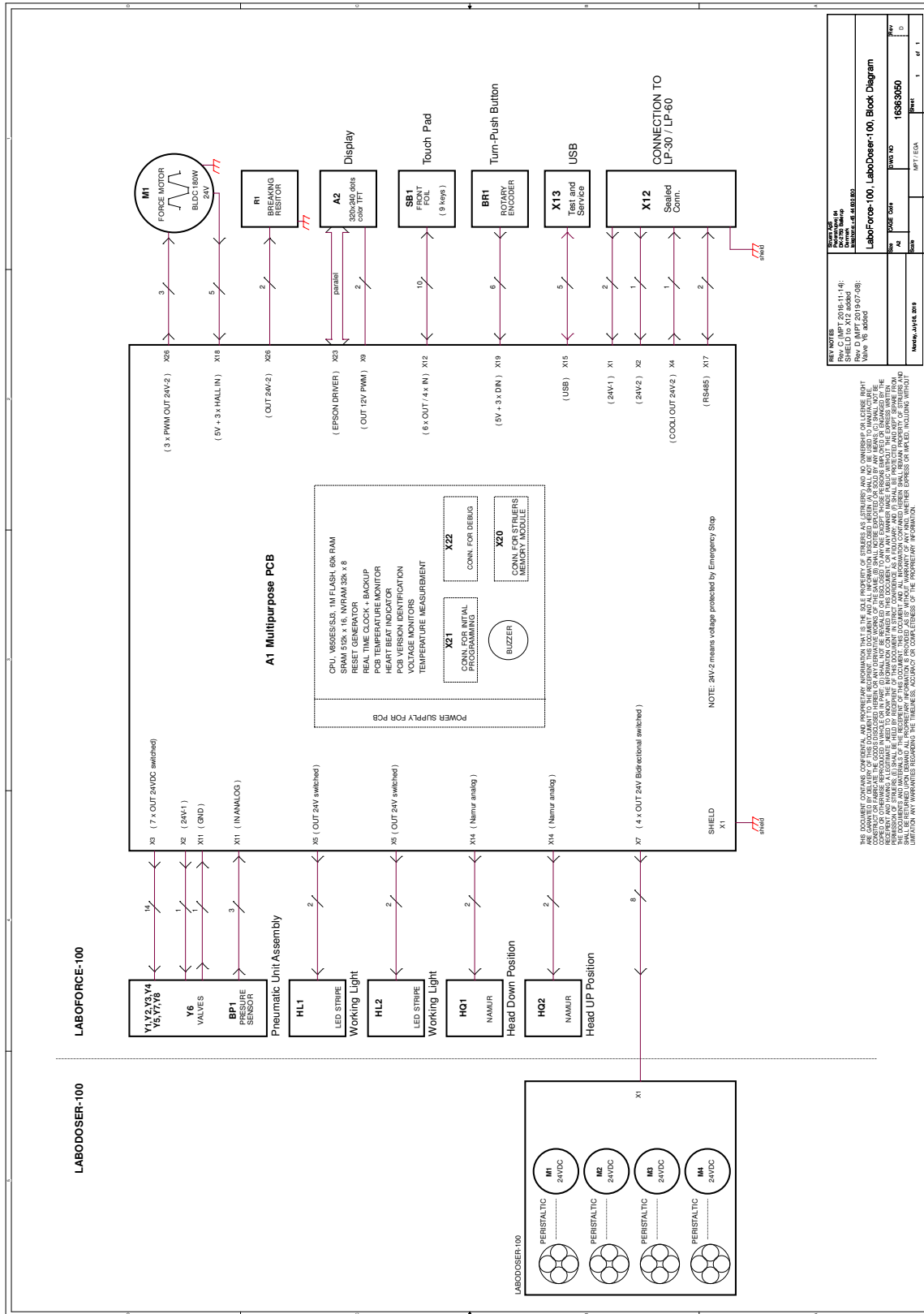
9.1 Datos técnicos - LaboDoser-100

Tema	Especificaciones	
Directivas/normas de seguridad	Declaración de incorporación de maquinaria parcialmente terminada	
Suministro eléctrico	Alimentación de entrada	LaboDoser-100 se conecta directamente a LaboForce-100
	Tensión/frecuencia	1 x 24 V CC
	Intensidad, carga nominal	0,15 A
	Intensidad, carga máxima	0,6 A
	Intensidad, carga más alta	0,15 A
Entorno de operaciones	Temperatura ambiente	5 – 40°C/41 – 104°F
	Humedad	< 85 % humedad relativa sin condensación
Condiciones de transporte y almacenamiento	Temperatura ambiente	0 – 60°C/32 – 140°F
	Humedad	< 85 % humedad relativa sin condensación
Dimensiones y peso	Ancho	19,0 cm (7,5")
	Profundidad	30,6 cm (12,0")
	Altura	11,5 cm (4,5")
	Peso	1,9 kg (4,2 lb)

9.2 Diagramas - LaboDoser-100

Título	Nº
LaboForce-100, LaboDoser-100, Diagrama de bloques	16363050 D

16363050 D



9.3 Información legal y reglamentaria

Aviso de la Comisión Federal de Comunicaciones (FCC)

Este equipo ha sido comprobado y cumple los límites establecidos para dispositivos digitales de Clase A conforme al apartado 15 de las normas de la FCC. Estos límites se han diseñado para ofrecer una protección razonable contra interferencias perjudiciales cuando el equipo se utiliza en una instalación domiciliaria. Este equipo genera, utiliza y puede irradiar energía de radiofrecuencia, y si no se instala y utiliza del modo indicado en las instrucciones, puede provocar interferencias perjudiciales para las comunicaciones por radio. Sin embargo, no se garantiza que no se produzcan interferencias en una instalación en particular. Si este equipo provoca interferencias perjudiciales para la recepción de radio o televisión, algo que puede determinarse apagando y encendiendo el equipo, se recomienda al usuario que intente corregir la interferencia mediante una o más de las siguientes medidas:

- Reoriente o cambie de lugar la antena receptora.
- Aumente la separación entre el equipo y el receptor.
- Conecte el equipo a una toma de un circuito diferente al que está conectado el receptor.

10 Fabricante

Struers ApS
Pederstrupvej 84
DK-2750 Ballerup, Dinamarca
Teléfono: +45 44 600 800
Fax: +45 44 600 801
www.struers.com

Responsabilidad del fabricante

Las siguientes limitaciones deben respetarse ya que en caso contrario podría provocar la cancelación de las obligaciones legales de Struers.

El fabricante declina toda responsabilidad por errores en el texto y/o las ilustraciones de este manual. La información contenida en este manual está sujeta a cambios sin previo aviso. Es posible que en el manual se haga referencia a accesorios o piezas no incluidas en la versión suministrada del equipo.

El fabricante se considera responsable de los efectos sobre la seguridad, fiabilidad y rendimiento del equipo solo si el equipo se utiliza, repara y mantiene del modo indicado en las instrucciones de uso.

Fabricante	Struers ApS • Pederstrupvej 84 • DK-2750 Ballerup • Dinamarca
Nombre	LaboDoser-100
Modelo	LaboDoser-100
Función	LaboDoser-100 Unidad dosificadora controlada por LaboForce-100 cuando se monta en LaboPol-30 o LaboPol-60 Máquina de esmerilado/pulido
Tipo	637
Nº de cat.	06376902 para botellas redondas 06376104 para botellas redondas y cuadradas

La máquina mencionada anteriormente se ha diseñado para utilizarla exclusivamente con:
Y no se pondrá en funcionamiento hasta que la máquina final, en la que se va a incorporar, haya sido declarada conforme con esta normativa, cuando proceda.

LaboForce-100, LaboPol-30, LaboPol-60

Nº de serie:



Según el módulo H del planteamiento global



Declaramos que el producto mencionado cumple las siguientes normas, directivas y legislación:

2006/42/CE	EN 60204-1:2018, EN 60204-1-2018/Corr.:2020
2011/65/UE	EN 63000:2018
2014/30/UE	EN 61000-3-2:2014, EN 61000-3-3:2013, EN 61000-6-1:2007, EN 61000-6-3:2007, EN 61000-6-3-A1:2011, EN 61000-6-3-A1-AC:2012
Normas adicionales	NFPA 79, FCC 47 CFR parte 15, subparte B

Autorizado para elaborar el expediente técnico/
Firmante autorizado

Fecha: [Release date]

en For translations see
bg За преводи вижте
cs Překlady viz
da Se oversættelser på
de Übersetzungen finden Sie unter
el Για μεταφράσεις, ανατρέξτε στη διεύθυνση
es Para ver las traducciones consulte
et Tõlked leiate aadressilt
fi Katso käännökset osoitteesta
fr Pour les traductions, voir
hr Za prijevode idite na
hu A fordítások itt érhetőek el
it Per le traduzioni consultare
ja 翻訳については、
lt Vertimai patalpinti
lv Tulkojumus skatīt
nl Voor vertalingen zie
no For oversettelser se
pl Aby znaleźć tłumaczenia, sprawdź
pt Consulte as traduções disponíveis em
ro Pentru traduceri, consultați
se För översättningar besök
sk Preklady sú dostupné na stránke
sl Za prevode si oglejte
tr Çeviriler için bkz
zh 翻译见

www.struers.com/Library