

Spezifikationen

StructureExpert Weld-5

Spezielles System zur Bildaufnahme und Vermessung von Schweißnähten. Kompaktes Gehäuse mit LED Ringlichtsystem, Digitalkamera mit motorischem Zoom und spezieller Software zur Vermessung und Berichtserstellung. Objektfeld 80 bis 4,5 mm (3,1" bis 0,2"), Vergrößerung 2,5 - 50x. Im Lieferumfang enthalten: 5 Glasscheiben (CLSET001), 2 Schutzscheiben, Objektmikrometer (CLCAL001) und Kabel. Optionale Softwaremodule (CLOUT002, CLOUT003, CLDAT002) müssen separat bestellt werden. UKAS Zertifikat (CLUKA001) für Objektmikrometer und Schutzhaube (CLSET002) sind optional. PC und Monitor müssen separat bestellt werden.

StructureExpert Weld-11

Spezielles System zur Bildaufnahme und Vermessung von Schweißnähten. Kompaktes Gehäuse mit LED Ringlichtsystem, Digitalkamera mit motorischem Zoom und spezieller Software zur Vermessung und Berichtserstellung. Objektfeld 8,27 bis 0,68 mm (0,33" bis 0,03"), Vergrößerung 20 - 240x. Im Lieferumfang enthalten: 5 Glasscheiben (CLSET001), 2 Schutzscheiben, Objektmikrometer (CLCAL003) und Kabel. Optionale Softwaremodule (CLOUT002, CLOUT003, CLDAT002) müssen separat bestellt werden. UKAS Zertifikat (CLUKA002) für Objektmikrometer und Schutzhaube (CLSET002) sind optional. PC und Monitor müssen separate bestellt werden.

Zubehör

Glasscheiben

für StructureExpert Weld, 100 x 100 mm, 5 Stück

Glasscheiben, gehärtet

für StructureExpert Weld, 100 x 100 mm, 5 Stück

Excel Makro für StructureExpert Weld

Erweiterungsmodul. Zur Messwertverfolgung von Schweißprozessen über einen Zeitraum.

Datenmodul

Software Modul für die Darstellung und Editierung von Ergebnislisten.

Modul Eingriffsgrenzen Min/Max

Erweiterungsmodul. Zur zusätzlichen Eingabe von min/max Eingriffsgrenzen im Vergleich zu den Messwerten. Mit zusätzlichen Berichtsvorlagen.

Modul Excel Report Generator

Software Modul zum Erstellen und Editieren von Excel-Berichtsvorlagen.

Kunststoffabdeckung

Verhindert das Eindringen von Wasser oder Schmutz in das Kameragehäuse. Polyester, transparent. Mit Halterung. VE 100 Stück

Objektmikrometer

Zur Kalibrierung des StructureExpert Weld-5. 50 mm. Mit Zertifikat über UKAS-Kalibrierung CLUKA001

Objektmikrometer

Zur Kalibrierung des StructureExpert Weld-11. 50 mm. Mit Zertifikat über UKAS-Kalibrierung CLUKA002

UKAS Zertifikat für Objektmikrometer

Zertifikat über UKAS-Kalibrierung für Objektmikrometer CLCAL001. 10 Punkt Kalibrierung. Kann nur zusammen mit CLWEL019 bestellt werden.

UKAS Zertifikat für Objektmikrometer

Zertifikat über UKAS-Kalibrierung für Objektmikrometer CLCAL003. 10 Punkt Kalibrierung. Kann nur zusammen mit CLSYS011 bestellt werden.

Koaxiales Beleuchtungssystem für StructureExpert Weld-11

Verbessert die Gefügedarstellung, unterschiedliche Phasen werden deutlicher dargestellt.

Art. Nr.:

CLWEL019

CLSYS011

Art. Nr. :

CLSET001

CLWEL003

CLOUT002

CLDAT002

CLOUT003

CLREP002

CLSET002

CLCAL001

CLCAL001C

CLCAL003

CLCAL003C

CLUKA001

CLUKA002

CLWE0020

Allgemeine Daten

StructureExpert Weld-5

H x B x T: 35 x 24,5 x 22 cm (13,8 x 9,6 x 8,7")
4 Kg / 9 lbs

StructureExpert Weld-11

H x B x T: 42,5 x 24,8 x 22 cm (16,7 x 9,8 x 8,7")
6 Kg / 13 lbs

Stromversorgung

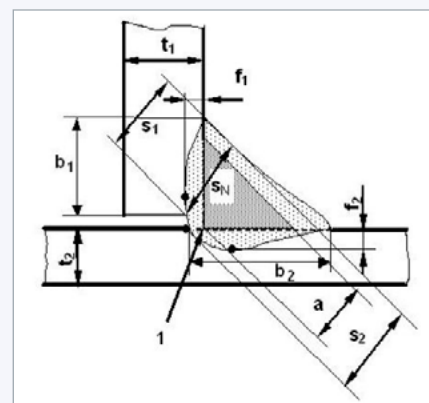
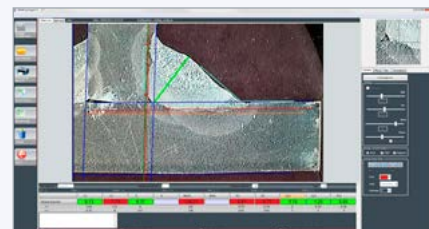
1 x 110-220 V / 50-60 Hz

PC Voraussetzungen

Windows XP Pro SP3 / Windows Vista /
Windows 7 / Windows 8 / Windows 10, 32 & 64 bits
2 Ghz Prozessor / 2 GB RAM /
1280x1024 Grafikkarte (min.)
Excel 2003 Pro Edition oder höher
Min. 2 x USB 2.0 ports (Kamera + Dongel)
19" LCD Monitor

Struers Geräte erfüllen die Bestimmungen der anwendbaren internationalen Richtlinien und ihrer zugehörigen Normen. (Für Details setzen Sie sich bitte mit Ihrer lokalen Struers Niederlassung in Verbindung)

Alle Struers Produkte werden laufend weiterentwickelt. Wir behalten uns deshalb das Recht vor, Änderungen unserer Produkte ohne vorherige Ankündigung vorzunehmen.



Messungen

Messungen werden einfach entsprechend individueller Standards und Akzeptanzkriterien durchgeführt. Rot oder grün markierte Messwerte zeigen direkt an, ob die Toleranzwerte eingehalten werden.